

Miele

FOUR COMBINÉ MICRO-ONDES H 7240 BM NR



ligne
Prestige

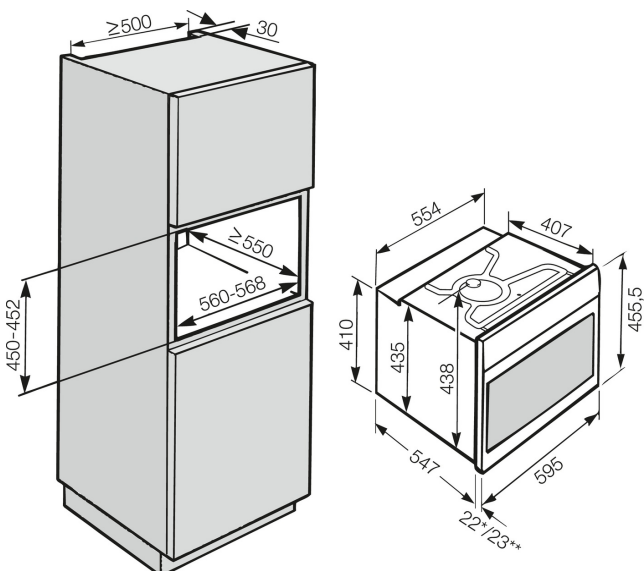


Informations logistiques

Code EAN : 4002516167990
Code SAP : 11108380
Dim. nettes (HxLxP) : 446x595x542 mm
Dim. brutes (HxLxP) : 590x670x690 mm
Poids brut : 51.7 kg / Poids net : 45 kg
Lieu de fabrication : Allemagne
Code douanier : 85166080
Alimentation électrique : 230 V - 50 Hz

Disponible

Durée de disponibilité des pièces détachées : 15 ans



Four combiné micro-ondes - Collection VitroLine

Cavité 43 litres

3 niveaux d'introduction

Enceinte inox avec revêtement PerfectClean breveté
Coloris Noir Osbidien

Bandeau de commande sensible **DirectSensor S**

Porte abattante tempérée plein verre

12 modes de cuisson dont micro-ondes et chaleur tournante +

Régulation électronique des T°C de 30 à 225°C

Micro-ondes 1000 W

T°C et puissances MO préconisées

Cuisson combinée

20 Programmes automatiques

Multilingues

Fonctions connectées : Miele@Home, MobileControl,

VoiceControl, TéléAssistance, WifiConn@ct

Eclairage LED

Ouverture douce **SoftOpen**

Fermeture douce **SoftClose**

Fonction PopCorn

Fonction départ différé

Fonction fin différée

Résistance de grill inclinable pour faciliter le nettoyage

Livré avec 1 plat PerfectClean et 1 plat en verre

Bandeau de Commande



Optimiser l'espace et gagner du temps en combinant chaleur tournante et micro-ondes : jusqu'à 30 % plus rapide qu'en cuisson traditionnelle.



Cet appareil a été testé pour vous assurer la plus grande satisfaction. Il a subi des tests équivalents à une durée d'utilisation de 20 ans.



Nos fours combinés micro-ondes sont fabriqués dans notre usine allemande de Oelde avec la plus grande attention.