

Mode d'emploi Sèche-linge à pompe à chaleur



Lisez **impérativement** ce mode d'emploi avant d'installer et de mettre en service votre appareil. Vous éviterez de vous blesser et d'endommager votre matériel.

Table des matières

Votre contribution à la protection de l'environnement	5
Consignes de sécurité et mises en garde	6
Utilisation	17
Bandeau de commande	17
Fonctionnement de l'écran de commande.....	18
Première mise en service	20
Temps de repos après l'installation	20
Economies d'énergie	21
1. Conseils d'entretien de votre linge	22
A respecter dès le lavage	22
Préparer les textiles pour le sèche-linge	22
Séchage	23
Respecter les symboles d'entretien	23
Sélectionner le bon palier de séchage	23
2. Comment charger votre sèche-linge	24
Charger le linge	24
3. Sélectionner et lancer un programme	25
Sélectionner un programme	25
Sélectionner un palier de séchage pour les programmes compatibles	25
Sélectionner les autres programmes et les programmes à durée modulable	26
Sélectionner Rythme délicat	26
Sélectionner Départ différé.....	27
4. Sortir le linge en fin de programme	29
Fin de programme/Infroissable	29
Sortir le linge	29
Tableau des programmes	30
Interventions en cours de programme	33
Changer le programme en cours.....	33
Ajouter ou retirer du linge	33
Réservoir à eau condensée	34
Vider le réservoir à eau condensée	34

Table des matières

Flacon de parfum pour sèche-linge Miele	35
FragranceDos – 2 emplacements pour le flacon de parfum	35
Utilisation du flacon de parfum	35
Retirer la languette de protection du flacon de parfum.....	35
Installation du flacon de parfum.....	36
Ouvrir le flacon de parfum.....	37
Fermer le flacon de parfum	37
Retirer / Remplacer le flacon de parfum	38
Nettoyage et entretien	39
Filtres à peluches	39
Retirer le flacon de parfum.....	39
Retirer les peluches visibles.....	39
Nettoyage complet des filtres à peluches et de la zone d'aération	40
Nettoyer les filtres à peluches à l'eau.....	41
Nettoyer le filtre de socle.....	42
Retirer le filtre de socle.....	42
Nettoyer le filtre de socle.....	43
Nettoyer la trappe d'accès au filtre de socle.....	44
Nettoyage du sèche-linge	44
En cas d'anomalie	45
Voyants de contrôle ou consignes dans l'affichage de la durée.....	45
Séchage insatisfaisant	48
Le séchage dure très longtemps	49
Autres problèmes	50
Remplacer le filtre de socle.....	51
Régénérer le filtre de socle.....	53
Contrôle de l'échangeur thermique.....	53
Service après-vente	54
Contact en cas d'anomalies.....	54
Accessoires en option	54
Garantie.....	54

Table des matières

Installation	55
Vue de face.....	55
Vue de dos	56
Transport du sèche-linge.....	56
Transport sur le lieu d'installation.....	56
Installation	57
Ajustement du sèche-linge.....	57
Temps de repos après l'installation.....	57
Ventilation.....	58
Déménagement.....	58
Autres conseils d'installation.....	59
Vidanger l'eau condensée.....	60
Conditions de raccordement spécifiques avec nécessité de clapet anti-re-	
tour	60
Poser le tuyau de vidange.....	61
Exemples.....	61
Inverser le dispositif d'ouverture de porte.....	63
Inversion des charnières	63
Montage	68
Raccordement électrique	69
Caractéristiques techniques	70
Fiche produit concernant les sèche-linge domestiques à tambour.....	71
Données relatives à la consommation	73
Fonctions de programmation	74
Programmation.....	74
<i>P01</i> Paliers de séchage Coton	76
<i>P02</i> Paliers de séchage Synthétique	76
<i>P04</i> Température de refroidissement	76
<i>P05</i> Volume du signal sonore.....	77
<i>P06</i> Bip de touches	77
<i>P07</i> Code PIN.....	77
<i>P08</i> Conductivité	78
<i>P11</i> Mise en veille bandeau de commande.....	78
<i>P13</i> Mémoire.....	79
<i>P14</i> Infroissable	79
<i>P19</i> Signal sonore activé	79
<i>P20</i> Affichage de nettoyage du circuit d'air	80
<i>P22</i> Luminosité des champs lumineux atténuée.....	80

Votre contribution à la protection de l'environnement

Emballages de transport

Votre revendeur reprend les emballages ayant servi au transport de votre appareil. Les matériaux d'emballage ont été sélectionnés pour leurs critères environnementaux et leur facilité d'élimination : ils sont donc recyclables.

En participant au recyclage de vos emballages, vous contribuez à économiser les matières premières et à réduire le volume des déchets. Pour ce faire, veuillez remettre cet emballage à votre revendeur.

Votre ancien appareil

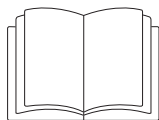
Les appareils électriques et électro-mécaniques contiennent souvent des matériaux précieux. Cependant, ils contiennent aussi des substances toxiques nécessaires au bon fonctionnement et à la sécurité des appareils. Si vous déposez ces appareils usagés avec vos ordures ménagères ou les manipulez de manière non conforme, vous risquez de nuire à la santé des personnes et à l'environnement. Ne jetez jamais vos anciens appareils avec vos ordures ménagères.



Veillez à ne pas endommager l'échangeur thermique et les conduits du circuit de votre sèche-linge jusqu'à son enlèvement et son élimination dans le respect des normes environnementales. On évitera ainsi que le fluide frigorigène contenu dans le sèche-linge et l'huile contenue dans le compresseur ne soient libérés dans l'atmosphère.

Faites appel au service d'enlèvement mis en place par votre commune, votre revendeur ou Miele, ou rapportez votre appareil dans un point de collecte spécialement dédié à l'élimination de ce type d'appareil. Vous êtes légalement responsable de la suppression des éventuelles données à caractère personnel figurant sur l'ancien appareil à éliminer. Afin de prévenir tout risque d'accident, veuillez garder votre ancien appareil hors de portée des enfants jusqu'à son enlèvement.

Consignes de sécurité et mises en garde



Veillez impérativement lire ce mode d'emploi.



Ce sèche-linge contient un fluide frigorigène inflammable et explosif.

Ce sèche-linge répond aux réglementations de sécurité en vigueur. Toute utilisation non conforme peut toutefois causer des dommages corporels et matériels.

Lisez attentivement le mode d'emploi avant de mettre le sèche-linge en service. Vous y trouverez des informations importantes sur le montage, la sécurité, l'utilisation et l'entretien de cet appareil. Vous vous protégerez et éviterez ainsi de détériorer votre matériel.

Conformément à la norme IEC 60335-1, Miele indique expressément de lire impérativement le chapitre pour l'installation du sèche-linge et de suivre les consignes de sécurité et de mise en garde.

Miele ne peut être tenu pour responsable des dommages dus au non-respect des consignes.

Conservez ce mode d'emploi et veuillez le remettre en cas de cession de cet appareil.

Utilisation conforme

- ▶ Ce sèche-linge est destiné à être utilisé dans un cadre domestique ou dans des conditions proches de l'usage domestique.
- ▶ Ce sèche-linge ne doit pas être utilisé en extérieur.
- ▶ Le sèche-linge est réservé à un usage domestique. Il doit uniquement servir au séchage de textiles lavés à l'eau et dont l'étiquette d'entretien du fabricant autorise le passage au sèche-linge. Tout autre type d'utilisation est à proscrire. Miele n'est pas responsable des dommages causés par une utilisation incorrecte, non conforme aux consignes.
- ▶ Les personnes qui ne sont pas en mesure d'utiliser ce sèche-linge en toute sécurité en raison de déficiences physiques, sensorielles ou mentales, de leur inexpérience ou de leur ignorance ne doivent pas l'utiliser sans la surveillance ni sans les instructions d'une personne responsable.

Précautions à prendre avec les enfants

- ▶ Les enfants de moins de huit ans doivent être tenus à l'écart du sèche-linge à moins d'être constamment surveillés.
- ▶ Les enfants de huit ans et plus ne sont autorisés à utiliser le sèche-linge sans surveillance qu'après leur avoir expliqué comment l'utiliser sans danger. Il est nécessaire de s'assurer qu'ils ont compris les risques encourus en cas de mauvaise manipulation.
- ▶ Les enfants ne doivent pas nettoyer ou intervenir sur le sèche-linge sans être sous la surveillance d'un adulte.
- ▶ Ne laissez pas les enfants sans surveillance à proximité du sèche-linge. Ne les laissez pas jouer avec le sèche-linge.

Consignes de sécurité et mises en garde

Sécurité technique

- ▶ Vérifiez que le sèche-linge ne présente aucune détérioration visible avant de l'installer.
N'installez et ne mettez jamais en service un appareil endommagé.
- ▶ Comparez impérativement les données de branchement (fusible, tension et fréquence) figurant sur la plaque signalétique avec celles du réseau électrique. En cas de doute, interrogez un électricien.
- ▶ Le fonctionnement fiable et sûr du sèche-linge est uniquement garanti lorsque ce dernier est raccordé au réseau électrique public.
- ▶ La sécurité électrique du sèche-linge n'est garantie que s'il est raccordé à un système de mise à la terre homologué. Il est primordial de respecter cette condition de sécurité élémentaire et en cas de doute de faire contrôler l'installation domestique par un professionnel. Le fabricant ne peut être tenu pour responsable de dommages causés par une mise à la terre manquante ou défectueuse.
- ▶ Pour des raisons de sécurité, n'utilisez pas de rallonge (risque d'incendie dû à la surchauffe).
- ▶ Si le câble d'alimentation électrique est endommagé, celui-ci doit impérativement être remplacé par un technicien agréé par Miele afin d'éviter tout risque à l'utilisateur.
- ▶ Les réparations incorrectes peuvent entraîner de graves dangers pour l'utilisateur pour lesquels le fabricant décline toute responsabilité. Faites effectuer les réparations exclusivement par des techniciens agréés Miele, faute de quoi vous perdez le bénéfice de la garantie en cas de pannes ultérieures.
- ▶ Les pièces de rechange d'origine sont les seules dont Miele garantit qu'elles remplissent les conditions de sécurité. Ne remplacez les pièces défectueuses que par des pièces détachées d'origine.

Consignes de sécurité et mises en garde

- ▶ En cas de panne ou en cas de nettoyage ou d'entretien, mettre le sèche-linge hors tension en :
 - débranchant la fiche ou en
 - déclenchant le fusible
- ▶ Ce sèche-linge ne doit pas être utilisé sur des engins en mouvement.
- ▶ N'effectuez aucune modification sur le sèche-linge qui ne soit pas expressément autorisée par Miele.
- ▶ Ce sèche-linge est équipé d'une ampoule spéciale en raison d'exigences particulières (par ex. en matière de température, d'humidité, de résistance chimique, de résistance aux frottements et de vibration). Cette ampoule spéciale convient uniquement à l'utilisation prévue. Elle ne convient pas à l'éclairage de pièce. Seul un professionnel agréé par Miele ou le service après-vente Miele doit se charger de l'échange.
- ▶ Ce sèche-linge fonctionne avec un fluide frigorigène comprimé par un compresseur. Le fluide frigorigène, porté à haute température suite à la compression, est conduit dans un circuit fermé. La chaleur ainsi produite se communique à l'air de séchage via l'échangeur thermique.
 - En cours de séchage, il est possible que vous perceviez des ronflements dus à la pompe à chaleur. Cela n'affecte pas le bon fonctionnement du sèche-linge.
 - Ce fluide frigorigène est peu polluant et n'endommage pas la couche d'ozone.

 Dommages sur le sèche-linge liés à une mise en service prématurée.

La pompe à chaleur peut alors être endommagée.

Après l'installation, attendez une heure avant de démarrer un programme de séchage.

Consignes de sécurité et mises en garde



► Le fluide frigorigène R290 contenu dans ce sèche-linge est inflammable et explosif. Si votre sèche-linge est endommagé, respectez les consignes suivantes :

- Evitez d'allumer une flamme ou tout ce qui pourrait causer une étincelle.
- Débranchez le sèche-linge du réseau électrique.
- Aérez la pièce dans laquelle vous avez installé le sèche-linge.
- Contactez le service après-vente Miele.

⚠ Risque d'incendie et d'explosion dû à l'endommagement du sèche-linge.

Le fluide frigorigène est inflammable et explosif en cas de fuite.

Assurez-vous que votre sèche-linge ne soit pas endommagé.

N'opérez pas de modification sur le sèche-linge.

► Veuillez suivre les instructions des chapitres « Installation » et « Caractéristiques techniques ».

► La fiche doit toujours être accessible pour pouvoir débrancher le sèche-linge de l'alimentation électrique.

► Ne réduisez en aucun cas l'espace entre le bas du sèche-linge et le sol par des fileurs de finition ou une moquette à poils hauts, etc., faute de quoi l'apport d'air serait insuffisant.

► Aucune porte, porte coulissante ou porte avec les charnières du côté opposé ne doit se trouver dans la plage de pivotement de la porte du sèche-linge.

Utilisation

- ▶ La capacité maximale de charge est de 8,0 kg (linge sec). Vous pouvez consulter les capacités de charge maximales des différents programmes au chapitre « Tableau des programmes ».
- ▶ Risque d'incendie !
Ce sèche-linge ne doit pas être raccordé à une prise programmable (par exemple avec une minuterie ou une installation électrique avec coupure de délestage).
Si le programme de séchage est interrompu avant la fin de la phase de refroidissement, le linge risque de prendre feu.
- ▶ **Attention** : n'arrêtez jamais le sèche-linge avant la fin du programme de séchage, sauf si vous sortez toutes les pièces immédiatement et que vous les étalez de manière à ce que la chaleur se dissipe.
- ▶ Les produits adoucissants ou de même type peuvent être utilisés si cela est spécifié sur l'emballage de l'adoucissant.
- ▶ Videz soigneusement les poches, contenant notamment des briquets, allumettes.
- ▶ Nettoyez les filtres à peluches après chaque séchage !
- ▶ Séchez toujours les filtres à peluches et le filtre de socle après les avoir nettoyés sous l'eau. Des filtres à peluches ou un filtre de socle mouillés risquent de provoquer une anomalie de fonctionnement pendant le séchage.

Consignes de sécurité et mises en garde

► Afin de prévenir tout risque d'incendie, les textiles ne doivent pas être séchés en machine s'ils ne sont pas suffisamment lavés ou s'ils présentent des traces ou résidus. Ceci vaut en particulier pour les textiles qui :

- n'ont pas été lavés.
- ne sont pas bien lavés et présentent des traces de gras ou de résidus alimentaires (huile, pâtisserie, maquillage, crèmes, etc.). Le risque est que le linge s'embrase et provoque un incendie, même en fin de séchage et une fois le linge sorti du sèche-linge.
- sont maculés de produits nettoyants inflammables ou de restes d'acétone, d'alcool, d'essence, de pétrole, de kérosène, de produit anti-taches, de térébenthine, de cire ou détachant pour cire ou de produits chimiques (franges, serpillères, chiffons, etc.).
- sont imprégnés de gel, laque, dissolvant ou autres résidus semblables.

Nettoyez bien ce genre de linge très sale :
utilisez suffisamment de lessive et sélectionnez une température élevée. En cas de doute, lavez plusieurs fois votre linge.

► Pour éviter tout risque d'incendie, les textiles ou articles suivants ne doivent en aucun cas être séchés en machine :

- textiles nettoyés à l'aide de produits chimiques industriels (nettoyage à sec par exemple).
- tissus qui contiennent des doublures ou matelassages en mousse, caoutchouc ou matières similaires. Ce sont par exemple des produits en mousse de latex, les bonnets de douche, les textiles imperméables, les articles et vêtements caoutchoutés, les oreillers remplis d'élastomère alvéolaire, etc.
- articles rembourrés endommagés (par ex. coussins ou blousons). La garniture s'en échappant pourrait provoquer un incendie.

Consignes de sécurité et mises en garde

► En raison de sa pompe à chaleur, ce sèche-linge génère beaucoup de chaleur dans son châssis. Cette chaleur doit être correctement évacuée. Si tel n'est pas le cas, les programmes de séchage risquent de s'allonger et le sèche-linge risque de s'endommager au fil du temps.

Par conséquent, veillez aux points suivants :

- aérez la pièce pendant toute la durée du programme de séchage.
- ne comblez et ne réduisez pas l'écart entre le sol et le dessous de l'appareil.

► Ne pas nettoyer le sèche-linge avec un jet d'eau.

► Ne vous appuyez pas sur la porte et ne vous y adossez pas. Le sèche-linge risquerait de basculer.

► La phase de chauffage est suivie par une phase de refroidissement dans de nombreux programmes pour s'assurer que les vêtements restent à une température à laquelle ils ne s'abîmeront pas (ex. : pour éviter le risque que le linge prenne feu). Le programme n'est terminé qu'après le refroidissement.

Enlevez toujours la totalité du linge juste après la fin du programme.

Consignes de sécurité et mises en garde

- ▶ Fermez la porte après chaque séchage. Vous éviterez ainsi
 - que les enfants grimpent dans le sèche-linge ou y cachent des objets.
 - que de petits animaux s'introduisent dans le sèche-linge.
- ▶ N'utilisez jamais votre sèche-linge si :
 - les filtres à peluches ne sont pas dans le sèche-linge ou sont en mauvais état
 - le filtre de socle n'est pas dans le sèche-linge ou est en mauvais état

Le cas échéant, les peluches s'éparpillent partout dans le sèche-linge, ce qui entraîne une anomalie de fonctionnement !

▶ N'installez pas votre sèche-linge dans une pièce exposée au gel. Les températures autour de 0°C perturbent le fonctionnement de l'appareil. Si l'eau gèle dans la pompe et dans le tuyau de vidange cela peut entraîner des dégâts.

▶ Vous évacuez l'eau condensée par le tuyau de vidange ? Bloquez le tuyau afin d'empêcher qu'il glisse, par exemple si vous évacuez l'eau dans un évier, faute de quoi le tuyau peut glisser et l'eau condensée qui s'en échappe causer des dégâts.

▶ L'eau condensée n'est pas potable.

Ne pas en boire ou en donner à un animal, car la consommation de l'eau condensée est mauvaise pour la santé.

▶ Assurez-vous que le local du sèche-linge est toujours propre, sans poussière ni peluches.

Les particules de poussière présentes dans l'air de refroidissement pourraient à la longue encrasser l'échangeur thermique.

Conseils d'utilisation du flacon de parfum (en option)

- ▶ Utilisez uniquement le flacon de parfum Miele.
- ▶ Conservez toujours le flacon de parfum dans son emballage. Ne jetez pas l'emballage.
- ▶ Attention ! Maintenez le flacon de parfum bien droit, que le filtre à peluches ait été monté ou non. Ne laissez jamais le flacon de parfum en position horizontale et ne le renversez pas, le contenu du flacon risquant alors de s'échapper !
- ▶ Le cas échéant, essuyez immédiatement toutes les surfaces sur lesquelles s'est déversé le parfum avec un chiffon absorbant (sol, sèche-linge, filtre à peluches, etc.).
- ▶ Evitez tout contact avec le parfum ! Le cas échéant, lavez soigneusement **la peau** à l'eau savonneuse. Rincez **les yeux** à l'eau claire pendant au moins 15 minutes. En cas d'ingestion, rincez soigneusement **la bouche** à l'eau claire. En cas de contact oculaire ou d'ingestion, consultez aussitôt un médecin !
- ▶ Retirez immédiatement les vêtements qui auraient été en contact avec ce parfum. Lavez-les soigneusement.
- ▶ Afin de prévenir tout risque d'incendie ou de dommages sur votre sèche-linge, respectez toujours les consignes suivantes :
 - n'ajoutez jamais de parfum dans le flacon.
 - n'utilisez jamais de flacon endommagé.
- ▶ Une fois vide, jetez le flacon avec vos déchets ménagers. Ne le réutilisez pas pour un autre usage.
- ▶ Respectez les informations jointes au flacon de parfum.

Consignes de sécurité et mises en garde


Accessoires

► Les accessoires ne doivent être montés que s'ils sont agréés expressément par Miele.

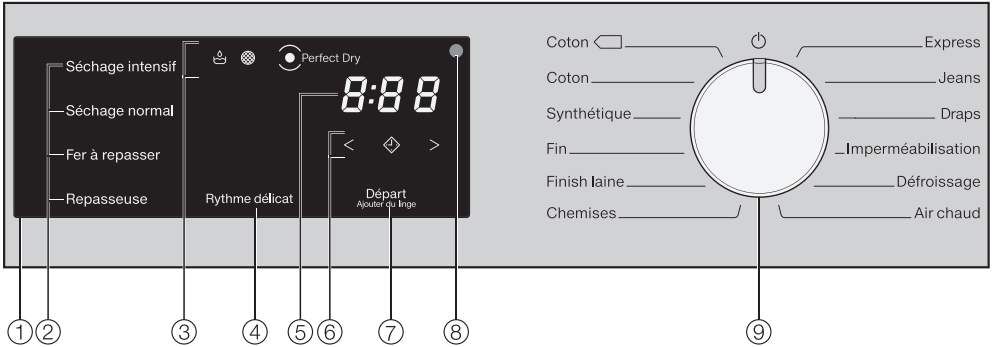
Le montage d'autres pièces exclut le bénéfice de la garantie.

► Il est possible de réaliser une colonne lave-linge/sèche-linge en superposant un sèche-linge Miele à un lave-linge Miele. Pour ce faire, il est nécessaire d'utiliser un cadre de superposition, disponible comme accessoire en option. Il faut vérifier que le cadre de superposition convient aux modèles de sèche-linge et lave-linge Miele.

► Vérifiez que le socle Miele, accessoire disponible en option, convient à ce sèche-linge.

 Miele ne peut être tenu pour responsable des dégâts dus au non-respect des consignes de sécurité et des mises en garde.

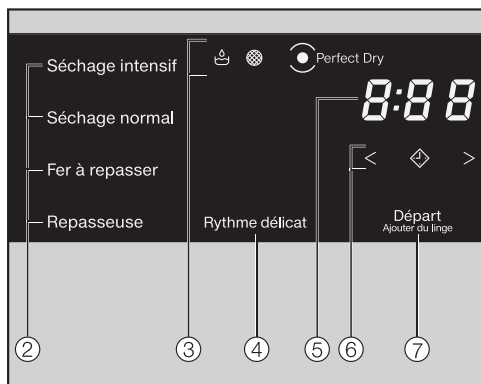
Bandeau de commande



- ① **Écran de commande**
- ② **Touches sensibles pour paliers de séchage**
- ③ **Diodes de contrôle** s'allument en cas de besoin
- ④ **Touche sensible *Délicat*** pour un séchage doux
- ⑤ **Affichage de la durée** pour la durée du programme
- ⑥ **Touches sensibles** pour la sélection horaire
- ⑦ **Touche sensible *Départ/Ajouter du linge*** pour le démarrage du programme et ajouter du linge
- ⑧ **Interface optique** réservée au service après-vente !
- ⑨ **Sélecteur de programme** Pour la sélection de programme et la désactivation. Le sèche-linge est enclenché via la sélection de programme et éteint par la position du sélecteur de programme.

Utilisation

Fonctionnement de l'écran de commande



Les touches sensibles ②, ④, ⑥ et ⑦ réagissent au contact du bout des doigts. La sélection est possible tant que la touche sensible correspondante est éclairée.

Une touche sensitive avec un éclairage clair signifie qu'elle est actuellement sélectionnée.

Une touche sensitive avec un éclairage atténué signifie que la sélection est possible.

② Touches sensibles pour paliers de séchage

Après avoir sélectionné un programme de palier de séchage à l'aide du sélecteur de programme, le palier de séchage proposé s'allume.

Les paliers de séchage sélectionnables s'allument de manière atténuée.

③ Diodes de contrôle

- s'allume lorsque le réservoir à eau condensée doit être vidé.
- s'allume lorsque le filtre de socle doit être nettoyé.
- *PerfectDry*
Les programmes à paliers de séchage sont équipés du système Perfect Dry qui détecte l'humidité résiduelle des textiles, pour un séchage parfait de votre linge.

Ce témoin . . .

. . . clignote après le démarrage du programme jusqu'à ce que la durée du programme soit calculée, puis s'éteint.

. . . s'allume peu avant la fin du programme, une fois le palier de séchage atteint.

. . . reste sombre durant ce programme : *Finish laine, air chaud*.

④ Touche sensitive Rythme délicat

Pour sécher des textiles sensibles à la chaleur avec le symbole . En cas de contact, *Rythme délicat* s'allume en clair.

Pour certains programmes, *Rythme délicat* est toujours activé (allumé) ou désactivé (éteint).


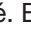
⑤ Affichage de la durée

La durée restante du programme s'affiche en heures et en minutes.

La durée de la plupart des programmes peut varier ou « sauter ». Elle dépend de la quantité et du type de linge ainsi que de l'humidité résiduelle des tissus. L'électronique intelligente s'adapte et est de plus en plus précise.

⑥ Touches sensibles < >

– 

Après avoir effleuré la touche sensible , un démarrage ultérieur du programme (départ différé) est sélectionné. En cas de sélection,  s'allume en clair.

– < >

Effleurer la touche sensible < ou > pour sélectionner la durée du départ différé ou du programme *Air chaud*.

⑦ Touche sensible Départ/Ajouter du linge

Effleurez la touche sensible *Départ/Ajouter du linge* pour démarrer un programme. Pour ajouter du linge, le programme en cours peut être interrompu. Dès qu'un programme peut être démarré, la touche sensible clignote. La touche sensible s'allume en permanence une fois le programme démarré.


Eclairage de tambour

Le tambour est éclairé pour que vous ne manquiez aucune pièce lors du déchargement.

L'éclairage du tambour s'éteint automatiquement (économie d'énergie).

Première mise en service

Temps de repos après l'installation

 Dommages sur le sèche-linge liés à une mise en service prématurée.

La pompe à chaleur peut alors être endommagée.

Après l'installation, attendez une heure avant de mettre le sèche-linge en marche.

Enlever le film de protection et l'autocollant

■ Enlevez :

- le film de protection de la porte.
- tous les autocollants publicitaires (s'il y en a) de la façade et du couvercle.

Ne pas enlever les autocollants qui ne sont visibles que porte ouverte (par exemple la plaque signalétique).

Première mise service en conformité avec les instructions du présent mode d'emploi

- Lisez les chapitres « 1. Conseils d'entretien de votre linge » et « 2. Comment charger votre sèche-linge ».
- Vous pouvez ensuite charger votre sèche-linge et sélectionner un programme comme décrit au chapitre « 3. Sélectionner et lancer un programme ».

Ce sèche-linge pompe à chaleur est conçu pour assurer le séchage le plus économe en énergie possible. Grâce aux mesures suivantes, il est possible d'économiser encore plus d'énergie, car la durée de séchage n'est pas prolongée de manière inutile.

- Essorez votre linge dans votre lave-linge à la vitesse d'essorage maximale. Vous pourrez économiser environ 20% d'énergie et de temps au séchage si vous essorez par exemple à 1600 tr/min au lieu de 1000 tr/min.
- Utilisez la capacité de charge maximale du programme de séchage. La consommation d'énergie rapportée à la quantité de linge sera ainsi optimisée.
- Veillez à maintenir une température peu élevée dans la pièce. Si d'autres appareils produisant de la chaleur se trouvent dans la pièce, aérez la pièce ou arrêtez-les.
- Nettoyez les filtres à peluches placés dans l'ouverture du chargement après chaque séchage.

Vous trouverez tous les conseils sur le nettoyage du filtre à peluches et le filtre de socle, au chapitre « Nettoyage et entretien ».


- Pour pouvoir laver économiquement, vous pouvez utiliser votre tarif heures creuses. Renseignez-vous auprès de votre compagnie d'électricité. Cette option vous permet de démarrer automatiquement le processus de séchage dans les 24 prochaines heures.

1. Conseils d'entretien de votre linge

A respecter dès le lavage


- Veillez à laver soigneusement le linge très sale : utilisez suffisamment de lessive et optez pour une température élevée. En cas de doute, relavez votre linge jusqu'à ce qu'il soit propre.
- Ne mettez pas de linge mal essoré dans le sèche-linge. Optez pour une vitesse d'essorage maximale. Plus la vitesse d'essorage est élevée, plus vous économiserez d'énergie et de temps de séchage.
- Quand vous séchez des textiles de couleur pour la première fois, lavez-les séparément et ne les mettez pas à sécher avec du linge clair. Les textiles neufs sont susceptibles de déteindre sur les tissus clairs mais aussi sur les éléments en plastique du sèche-linge. Des peluches de couleurs différentes risquent aussi de s'incruster.
- Le linge amidonné va au sèche-linge mais doublez la dose d'amidon si vous voulez obtenir le même effet.

Préparer les textiles pour le sèche-linge

 Dommages causés par des corps étrangers non retirés dans le linge.

Ces corps étrangers pourraient fondre, brûler ou exploser.

Retirez du linge tout ce qui n'est pas textile (ex. : boule doseuse, briquet, etc.) !

 Risque d'incendie en cas de mauvaise utilisation et de mauvaise manipulation.

Le linge peut brûler et détruire le sèche-linge et la pièce.

Veillez lire et suivre le chapitre « Consignes de sécurité et mises en garde ».

- Triez vos textiles par matière, taille, symbole d'entretien ou palier de séchage.
- Vérifiez que les ourlets et les coutures tiennent bien pour éviter que le rembourrage des tissus se disperse. Risque d'incendie en cours de séchage !
- Aérez vos textiles.
- Nouez ensemble les ceintures en tissu et les lanières.
- Fermez les housses de couettes et d'oreillers afin que les petites pièces de linge ne se prennent pas dedans.
- Fermez les agrafes et les oeillets.
- Laissez les vestes et les longues fermetures éclair ouvertes pour que les textiles sèchent uniformément.
- Retirez ou cousez les baleines de soutien-gorge qui tiennent mal.
- Le cas échéant, allégez la charge. Plus la charge est importante, plus les textiles synthétiques risquent de se froisser. Cette règle se vérifie surtout avec les textiles fragiles comme les chemises ou les chemisiers.

1. Conseils d'entretien de votre linge

Séchage




Conseil : Lisez le chapitre « Tableau des programmes ».

Vous y trouverez la liste de tous les programmes et les charges de programmes.





- Veuillez respecter la capacité maximale pour chaque programme. La consommation d'énergie rapportée à la quantité de linge sera ainsi optimisée.
- Selon leur qualité, le rembourrage des tissus garnis de duvet a parfois tendance à rétrécir. Optez toujours pour le programme *Défroissage*.
- Vous ne devez sécher les tissus pur lin que si l'étiquette d'entretien l'indique. Sinon le tissu risque de devenir rêche. Optez toujours pour le programme *Défroissage*.
- Les textiles en laine pure ou mélangée ont tendance à se feutrer et à rétrécir. Optez toujours pour le programme *Finish laine*.
- Les textiles tricotés (par ex. t-shirts, sous-vêtements) rétrécissent souvent lors du premier lavage. Ne pas trop sécher les textiles pour éviter tout rétrécissement supplémentaire. Acheter éventuellement des textiles tricotés une ou deux tailles au-dessus.
- Quand vous faites sécher des textiles qui craignent la chaleur et se froissent facilement, réduisez la charge et sélectionnez l'option *Rythme délicat*.

Respecter les symboles d'entretien

Séchage

-  température normale/élevée
-  température réduite*
- * Sélectionner *Rythme délicat*
-  ne doit pas être séché au sèche-linge

Fer à repasser et repasseuse

- | | |
|-------------------------------------------------------------------------------------------|--------------------------------------------------------------------------------------------------------------------|
|  brûlant |  très chaud |
|  chaud |  ne pas repasser (fer/repasseuse) |

Sélectionner le bon palier de séchage

- *Séchage intensif* si vous faites sécher des textiles épais ou multicouches.
- *Séchage normal* pour les textiles qui peuvent rétrécir. Ou pour les textiles en coton léger ou en jersey.
- *Fer à repasser* ou *Repasseuse*, si vous devez travailler le linge après le séchage.

Conseil : Vous pouvez configurer les paliers de séchage des programmes *Coton* et *Synthétique* selon vos besoins (plus humide ou plus sec). Voir à ce propos le chapitre « Fonctions de programmation ».

2. Comment charger votre sèche-linge

Charger le linge

Les textiles peuvent être endommagés.

Avant de charger votre sèche-linge, lisez tout d'abord le chapitre « 1. Conseils d'entretien de votre linge ».

Les textiles peuvent être endommagés.



■ Assurez-vous que le tambour soit vide. Retirez les éventuels objets ou textiles gênants.

■ Défroissez le linge avant de le charger dans le tambour.

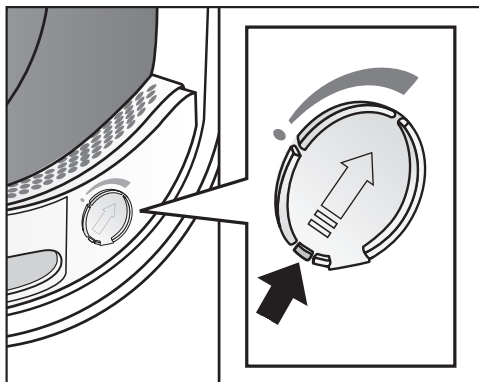
Ne surchargez jamais le tambour. Les textiles risquent d'être abîmés et le résultat de séchage ne sera pas satisfaisant. Cela froisserait les vêtements.

Le linge pourrait être détérioré.

Lorsque vous fermez la porte, ne coincez pas de tissu dans l'ouverture.

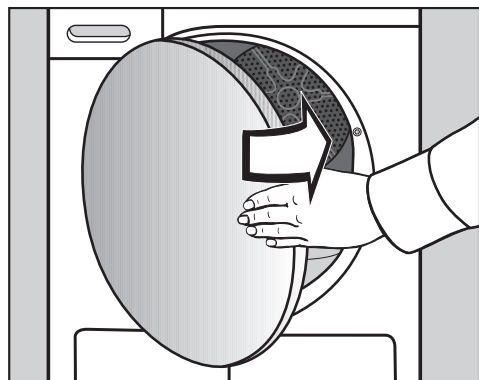
2 emplacements pour le flacon de parfum

Il est décrit au chapitre « Flacon de parfum » comment manipuler le flacon de parfum.



Si vous séchez votre linge sans utiliser le flacon de parfum : descendez la languette du curseur jusqu'en bas (flèche) pour fermer l'emplacement. Autrement, des peluches pourraient s'y déposer.


Fermeture de porte

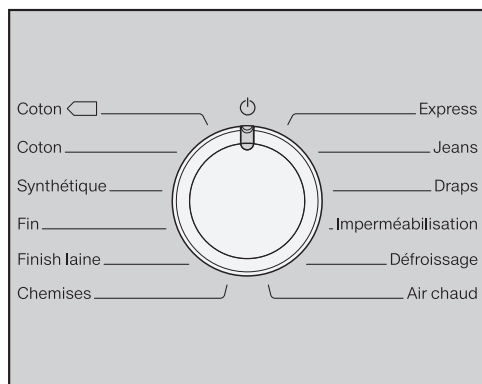


■ Fermez la porte d'un coup sec.

3. Sélectionner et lancer un programme

Sélectionner un programme

Le sèche-linge est enclenché via la sélection de programme et éteint par la position  du sélecteur de programme.



- Tournez le sélecteur de programme.

De plus, un palier de séchage peut s'allumer et des durées s'affichent dans l'affichage de temps.

Sélectionner un palier de séchage pour les programmes compatibles

Coton, Synthétique, Fin, Chemises, Express, Jeans, Draps, Défroissage

Vous pouvez modifier le palier de séchage préréglé.

Séchage intensif

Séchage normal

Fer à repasser

Repasseuse

- Effleurez la touche sensitive du palier de séchage souhaité, qui s'allume ensuite en clair.

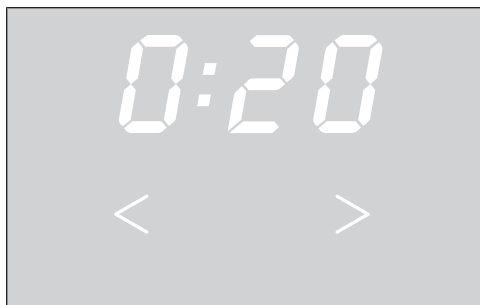
Avec les programmes *Coton*, *Express* et *Draps*, vous pouvez choisir n'importe quel palier de séchage. Avec les autres programmes, le choix est plus limité.

3. Sélectionner et lancer un programme

Sélectionner les autres programmes et les programmes à durée modulable

Air chaud

Vous pouvez sélectionner une durée par intervalles de dix minutes : de 0:20 minutes à 2:00 heures.




- Effleurez la touche sensitive < ou > jusqu'à ce que la durée de programme souhaitée s'allume dans l'affichage de temps.

Coton , Finish laine, Imperméabilisation

Le résultat de séchage est déterminé par le sèche-linge et n'est pas modifiable.

Sélectionner Rythme délicat

Le séchage des textiles délicats notamment du linge en acrylique (symbole d'entretien ) doit s'effectuer à basse température et pendant une durée prolongée.

- Effleurez la touche sensitive *Rythme délicat*, qui s'allume en clair.
- *Rythme délicat* peut être sélectionné avec ces programmes :
 - Coton
 - Synthétique
 - Chemises
 - Jeans
 - Air chaud
- Avec *Fin*, *Défroissage*, *Rythme délicat* est toujours activé/ne peut pas être désactivé.

3. Sélectionner et lancer un programme

Sélectionner Départ différé

Vous pouvez sélectionner un départ ultérieur du programme avec le départ différé : de 0:30 minutes à 24h (heures).

Cependant : Départ différé et *Air chaud* ne peuvent pas être combinés.



■ Effleurez la touche sensitive .


 s'allume en clair

■ Effleurez la touche sensitive > ou < jusqu'à ce que le départ différé souhaité s'allume dans l'affichage de temps.

Conseil : Si vous maintenez les touches sensibles > ou < enfoncées, les durées augmentent ou diminuent automatiquement.

Modifier le départ différé démarré

Si vous souhaitez modifier un départ différé après le démarrage du programme, vous devez d'abord annuler le départ différé.

■ Tournez le sélecteur de programme sur la position .

Le sèche-linge est arrêté et le départ différé annulé.

■ Sélectionnez un programme.

■ Sélectionnez une heure de départ différé.

Déroulement d'un départ différé

- Le décompte du temps restant avant le départ différé s'affiche d'abord en heures jusqu'à 10h puis en minutes jusqu'au démarrage du programme.
- De brèves rotations du tambour s'effectuent toutes les heures jusqu'au départ du programme afin de limiter la formation de faux plis.

Ajouter du linge lors du départ différé en cours

■ Suivez la description au chapitre « Modifier le déroulement du programme », section « Ajouter ou retirer du linge ».

3. Sélectionner et lancer un programme

Démarrer un programme

- Effleurez la touche sensitive *Départ/Ajouter du linge* clignotante.

La touche sensitive *Départ/Ajouter du linge* s'allume.

Déroulement de programme

- Si vous avez paramétré un départ différé, l'appareil commence par décompter le temps restant jusqu'au départ du programme.
- Le programme démarre.
- La diode *Perfect Dry* clignote / s'allume uniquement dans les programmes à paliers de séchage (voir aussi chapitre « Utilisation »).
- Ce sèche-linge mesure le degré d'humidité résiduelle et détermine la durée de programme nécessaire. Si le sèche-linge est rempli de peu de linge ou de linge sec, celui-ci doit être séché/aéré dans un intervalle de temps fixe. Dans ce cas, *Perfect Dry* ne s'allume pas à la fin du programme.

Cela risque d'abîmer les textiles et les pièces de linge inutilement !
Évitez un séchage trop intensif de vos textiles.

- Le linge se refroidit avant la fin du programme.

Économie d'énergie

Les éléments d'affichage s'assombrissent au bout de 10 minutes. La touche sensitive *Départ/Ajouter du linge* clignote.

- Effleurez la touche sensitive *Départ/Ajouter du linge* pour réactiver les éléments d'affichage. Cela n'a aucune conséquence sur le programme en cours.

Ajouter du linge

Il est encore possible d'ajouter du linge après le démarrage du programme.

- Suivez la description au chapitre « Modifier le déroulement du programme », section « Ajouter ou retirer du linge ».

4. Sortir le linge en fin de programme

Fin de programme/Infofroissable

Fin de programme : 0:00 s'allume dans l'affichage de la durée et la touche sensible *Départ/Ajouter du linge* n'est plus allumée.

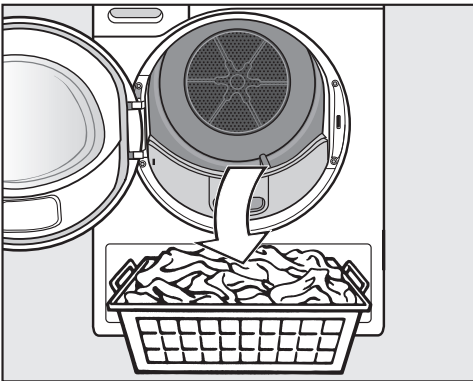
Une fois le programme terminé, la rotation Infofroissable prend le relais pendant 2 h au maximum. Le programme *Finish laine* ne dispose pas de la rotation Infofroissable.

Consultez le chapitre « Fonctions de programmation », section « P14 Infofroissable ».

Sortir le linge

N'ouvrez la porte que lorsque le processus de séchage est terminé. Votre linge risquerait sinon de ne pas être sec et refroidi.

- Tirez sur le côté de la porte au niveau du marquage orange.



- Sortez le linge.

Si vous séchez de nouveau une pièce de linge oubliée dans le tambour, elle peut s'abîmer.

Sortez toutes les pièces de linge du tambour.


- Tournez le sélecteur de programme sur la position .
- Enlevez les peluches des 2 filtres placés dans l'ouverture de porte (chapitre « Nettoyage et entretien », « Nettoyer les filtres à peluches »).
- Fermez la porte du sèche-linge d'un léger coup sec.
- Videz le réservoir à eau condensée.

Tableau des programmes

Tous les poids marqués d'un * se réfèrent au poids de linge sec.





Coton 		8 kg maximum*
Textiles	Textiles en coton normalement humide, tel que décrit sous <i>Coton Séchage normal</i>	
Remarque	<ul style="list-style-type: none"> - Dans ce programme, le séchage est uniquement effectué en palier <i>Séchage normal</i>. - Si le taux d'humidité de votre linge est normal, c'est le programme <i>Coton</i>  qui est le plus efficace en terme de consommation d'énergie. 	
Remarque pour les instituts de contrôle :	<ul style="list-style-type: none"> - Le programme <i>Coton</i>  est le programme de contrôle conforme au règlement délégué 392/2012/EU pour l'étiquette énergie, mesuré suivant EN 61121 - Avec le programme <i>Coton</i> ou <i>Coton</i> , évacuez l'eau condensée vers l'extérieur par le tuyau de vidange. 	
Coton		8 kg maximum*
Séchage intensif, Séchage normal		
Textiles	Coton monocouche ou multicouches. Ce sont par ex. des T-shirts, des sous-vêtements, de la layette, des tenues de travail, des vestes, des couvertures, des tabliers, des blouses, des serviettes, des serviettes éponge, des peignoirs de bain en éponge, des draps en flanelle ou en tissu éponge.	
Conseil	<ul style="list-style-type: none"> - Sélectionner <i>Séchage intensif</i> si vous faites sécher des textiles variés, épais ou multicouches. - Ne séchez pas la maille (tee-shirts, sous-vêtements, layette) sous <i>Séchage intensif</i>. Ces textiles risquent de rétrécir. 	
Fer à repasser, Repasseuse		
Textiles	Tous les textiles en coton ou lin qui doivent être repassés. Ce sont les nappes, draps, linge amidonné.	
Conseil	Nous recommandons d'enrouler le linge à repasser pour qu'il conserve son humidité.	

Tableau des programmes

Synthétique		4 kg maximum*
Séchage normal, Fer à repasser		
Textiles	Textiles faciles d'entretien en coton, fibres mélangées ou synthétiques. Par ex. : vêtements de travail, blouses, pulls, robes, pantalons, linge de table, bas.	
Linge délicat		2,5 kg maximum*
Séchage normal, Fer à repasser		
Textiles	Textiles délicats portant le symbole d'entretien ☐ en fibres synthétiques, fibres mélangées, viscose ou coton facile d'entretien. Par ex. : chemises, chemisiers, lingerie, textiles avec applications.	
Conseil	Pour un séchage pratiquement sans faux plis, réduisez la charge.	
Finish Laine		2 kg maximum*
Textiles	Textiles en pure laine ou en laine mélangée : pulls, gilets, chaussettes.	
Remarque	<ul style="list-style-type: none"> – Vous pouvez défroisser et redonner du volume aux lainages en un rien de temps. Sortez-les toutefois avant qu'ils soient complètement secs. – Déchargez immédiatement le linge en fin de programme. 	
Chemises		2 kg maximum*
Séchage normal, Fer à repasser		
Textiles	Pour les chemises et les chemisiers.	
Express		4 kg maximum*
Séchage intensif, séchage normal, fer à repasser, repasseuse		
Textiles	Convient aux textiles peu fragiles comme pour le programme <i>Coton</i> .	
Remarque	La durée du programme est raccourcie.	
Jeans		3 kg maximum*
Séchage normal, Fer à repasser		
Textiles	Tous les textiles en jean. Par ex. : pantalons, jupes, chemises.	
Draps		4 kg maximum*
Séchage intensif, séchage normal, fer à repasser, repasseuse		
Textiles	Draps, housses de couette, taies d'oreiller.	

Tableau des programmes


Imperméabilisation		2,5 kg maximum*
Textiles	Pour les textiles qui vont au sèche-linge, comme la microfibre, les tenues de ski et les vêtements en fibres modernes pour l'extérieur, la popeline de coton et les nappes.	
Remarque	<ul style="list-style-type: none"> – Dans ce programme, le séchage est uniquement effectué en palier <i>Séchage normal</i>. – Ce programme comprend une phase de fixation supplémentaire pour imperméabiliser les tissus. – N'utilisez que des produits d'imperméabilisation portant la mention « approprié au textile à membrane ». Ces produits ont une base fluor. – Ne mettez jamais au sèche-linge les textiles imprégnés d'un produit à base de paraffine. Risque d'incendie ! 	
Défroissage		1 kg maximum*
Séchage normal, Fer à repasser		
Textiles	<ul style="list-style-type: none"> – Textiles en coton ou en lin. – Textiles faciles d'entretien en coton, fibres mélangées ou synthétiques. Par ex. : pantalons en coton, anoraks, chemises. 	
Conseil	<ul style="list-style-type: none"> – Ce programme permet d'atténuer les faux plis formés pendant l'essorage du lave-linge. – Ce programme convient également aux textiles secs. – Déchargez immédiatement le linge en fin de programme. 	
Air chaud		8 kg maximum*
Textiles	<ul style="list-style-type: none"> – Pour parfaire le séchage de textiles multicouches au séchage hétérogène (ex. : vestes, coussins, sacs de couchage et autres pièces volumineuses). – Pour sécher différentes pièces textiles : serviettes de bain, maillots de bain, torchons. 	
Conseil	Choisissez une durée intermédiaire puis affinez votre réglage au bout de plusieurs essais.	

Changer le programme en cours

Il n'est plus possible de modifier le programme. Cela permet d'éviter toute commande involontaire.

Le symbole *-D-* s'allume dans l'affichage de la durée lors du réglage à l'aide du sélecteur de programme. Le symbole *-D-* disparaît lorsque vous sélectionnez le programme d'origine.

Annuler le programme en cours

- Tournez le sélecteur de programme sur la position .

Le programme est annulé.

Vous pouvez maintenant choisir un nouveau programme.

Ajouter ou retirer du linge

Vous avez oublié autre chose, mais le programme est déjà lancé.

- Effleurez la touche sensitive *Départ/Ajouter du linge*.

L'affichage du temps indique le mot *Rdd*. La touche sensitive *Départ/Ajouter du linge* clignote.

- Ouvrez la porte.
- Ajoutez ou retirez du linge.

Vous pouvez encore modifier le programme.

- Fermez la porte.
- Effleurez la touche sensitive *Départ/Ajouter du linge*.

Le programme reprend.

Exceptions lors d'ajout de linge

Dans certains cas, par exemple pendant la phase de refroidissement ou pendant le programme d'*impermeabilisation*, vous ne pouvez pas ajouter de linge.

Dans ces cas, le mot *Rdd* ne s'affiche pas.


Dans des cas exceptionnels, la porte peut être ouverte en cours de programme.


Réservoir à eau condensée


Vider le réservoir à eau condensée

L'eau condensée qui se forme au séchage est recueillie dans le réservoir.

Videz le réservoir d'eau condensée après chaque séchage !

Une fois atteinte la quantité maximale du réservoir à eau condensée,  s'allume.

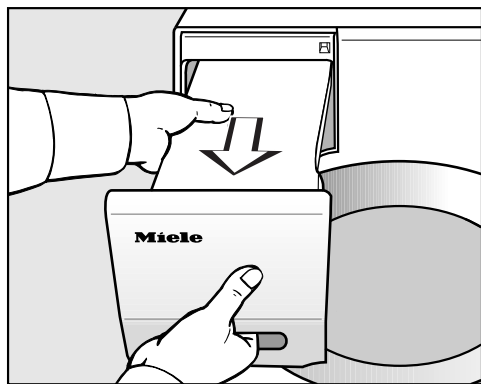
Pour éteindre , ouvrez puis refermez la porte du sèche-linge en marche.

 Endommagement de la porte et de la poignée lors du retrait du réservoir à eau condensée.*

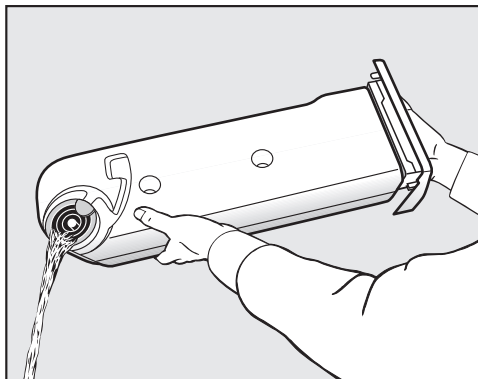
La porte et la poignée peuvent être endommagées.

Fermez toujours la porte complètement.

* Vous pouvez ignorer cette mise en garde si votre modèle est doté d'une butée de porte à droite.



- Sortez le réservoir d'eau condensée.
- Portez-le horizontalement afin que l'eau ne déborde pas. Tenez-le par la poignée et par l'extrémité.



- Videz le réservoir d'eau condensée.
- Remettez le réservoir à eau condensée dans le sèche-linge.

Il serait dangereux d'en consommer ou d'en donner à boire aux animaux. L'eau condensée n'est pas potable !

Vous pouvez l'utiliser à des fins domestiques (pour le fer à repasser ou un saturateur). Filtré cependant préalablement l'eau avec une passoire fine ou un filtre à café. Ceci permet d'éliminer les peluches fines, qui pourraient endommager vos appareils.

Flacon de parfum pour sèche-linge Miele

FragranceDos – 2 emplacements pour le flacon de parfum

Le flacon de parfum (accessoires en option) vous permet de donner une note de parfum à votre linge lors du séchage.

Ce sèche-linge dispose de 2 emplacements pour le flacon de parfum. Plusieurs possibilités d'utilisation s'offrent à vous.

- Utilisez les deux emplacements pour passer d'un parfum à un autre. Vous pouvez fermer le flacon de parfum inutile.
- Utilisez les deux emplacements pour renforcer l'intensité avec le même parfum.
- Utilisez un emplacement si vous souhaitez utiliser un seul parfum.

⚠ Risque pour la santé et risque d'incendie en cas de mauvaise utilisation du flacon de parfum.

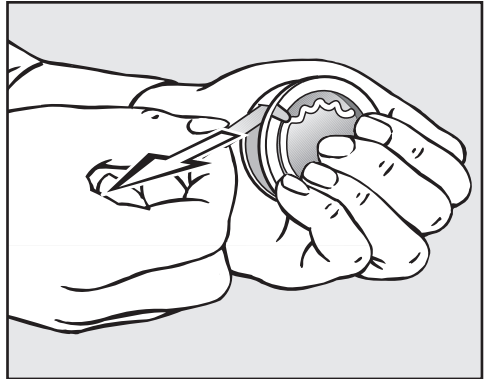
Évitez tout contact avec le parfum ! Cela pourrait nuire à votre santé. L'écoulement de parfum peut entraîner un incendie.

Avant d'utiliser le flacon de parfum, consultez le chapitre « Consignes de sécurité et mises en garde », « Utilisation du flacon de parfum (en option) ».

Utilisation du flacon de parfum

Retirer la languette de protection du flacon de parfum

Maintenir le flacon de parfum comme illustré. Ne pas tenir le flacon de biais ou le renverser sinon le parfum pourrait s'écouler.



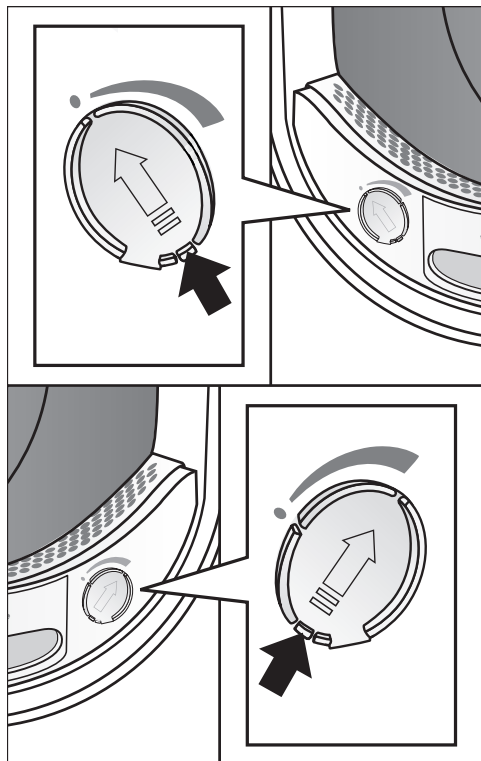
- Lorsque vous l'ouvrez puis l'installez dans le sèche-linge, tenez fermement le flacon afin de ne pas laisser échapper son contenu !
- Retirez la languette de protection.

Flacon de parfum pour sèche-linge Miele

Installation du flacon de parfum

- Ouvrir la porte du sèche-linge.

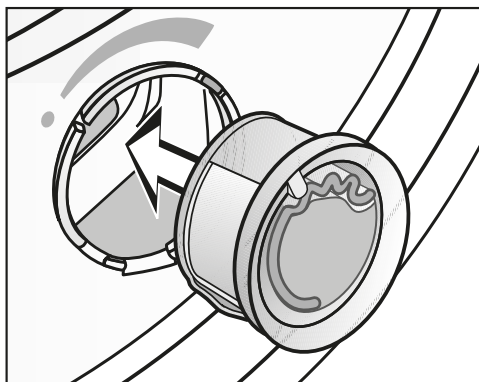
Installez le flacon de parfum dans le filtre à peluches supérieur. Les emplacements prévus à cet effet sont sur la gauche et la droite, près de la poignée.



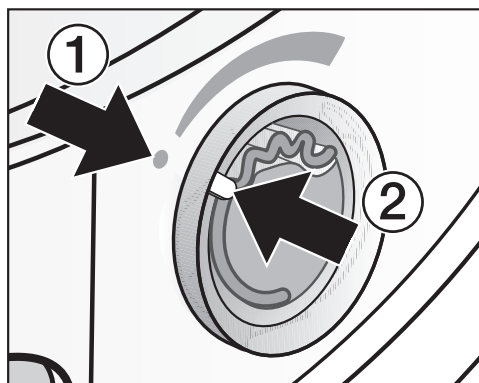
- Ouvrez le curseur en tirant sur la languette jusqu'à ce que cette dernière se retrouve complètement en haut.

Pour éviter l'accumulation de peluches, le curseur de l'emplacement non utilisé doit rester fermé.

Descendez la languette du curseur jusqu'en bas (flèche). Vous entendrez un clic.

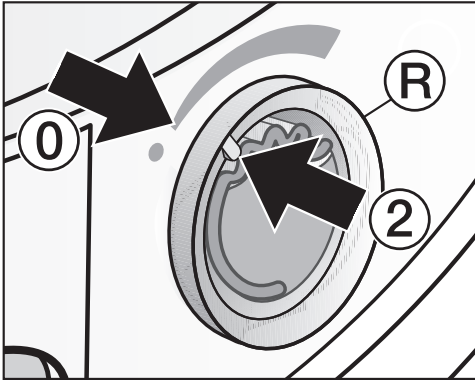


- Enfoncez le flacon de parfum dans l'emplacement jusqu'à la butée.



Les repères ① et ② doivent se faire face.

Flacon de parfum pour sèche-linge Miele

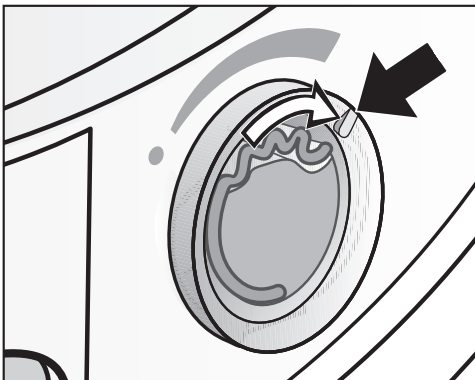


- Tournez la bague extérieure **R** un peu vers la droite.

Le flacon de parfum peut glisser. Tournez la bague extérieure de sorte que les repères ② et ① soient alignés.

Ouvrir le flacon de parfum

L'intensité du parfum peut se régler avant le séchage.

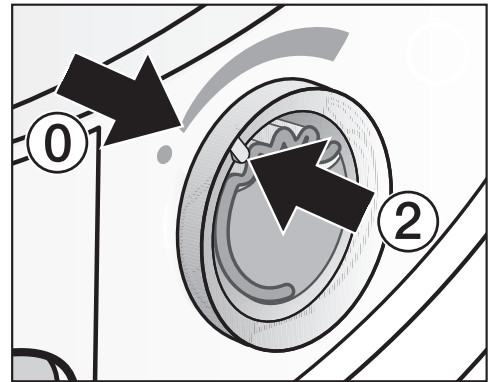


- Tournez la bague extérieure un peu vers la droite : plus vous ouvrez le flacon de parfum, plus l'odeur est intense.

Le parfum ne se diffuse bien que sur du linge humide, pendant des temps de séchage assez longs et avec une diffusion de chaleur suffisante. On peut d'ailleurs sentir le parfum dans la pièce où se trouve le sèche-linge.

Fermer le flacon de parfum

Le flacon de parfum doit être fermé après le séchage afin d'éviter une diffusion inutile du parfum.



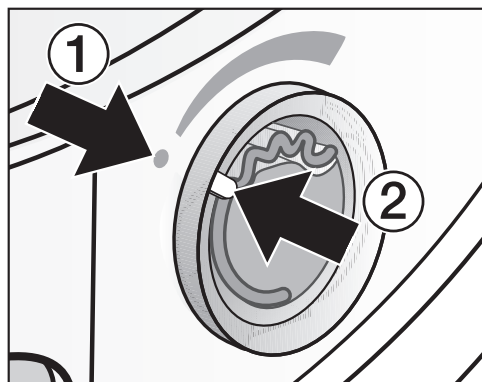
- Tournez la bague extérieure vers la gauche jusqu'à ce que le repère ② se trouve en position ①.

Si vous souhaitez sécher de temps à autre votre linge sans parfum : retirez le flacon de parfum et replacez-le dans son emballage d'origine.

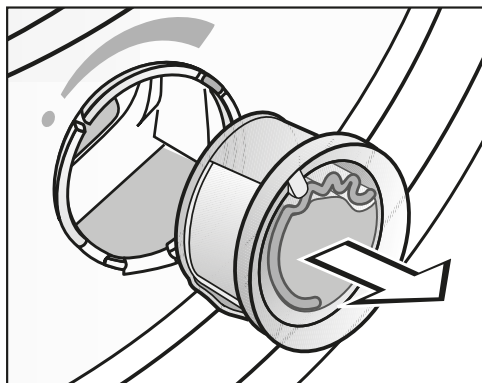
Si l'intensité du parfum n'est plus assez puissante, remplacez le flacon par un nouveau.

Flacon de parfum pour sèche-linge Miele

Retirer / Remplacer le flacon de parfum



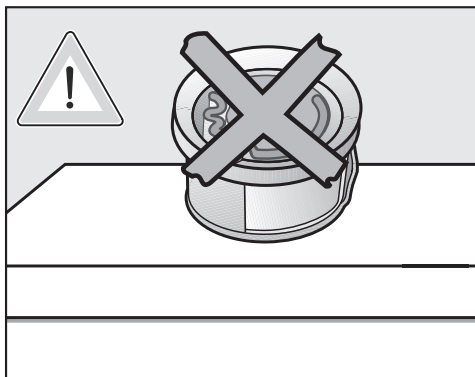
- Tournez la bague extérieure vers la gauche afin que les repères ① et ② soient alignés.



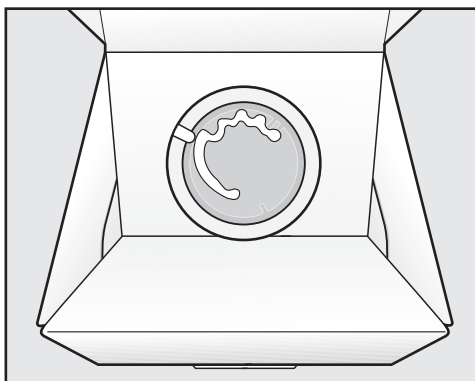
- Remplacez le flacon de parfum.

Vous pouvez conserver le flacon de parfum dans son emballage d'origine.

Vous pouvez commander le flacon de parfum auprès de votre revendeur Miele, du service après-vente Miele ou sur Internet.



Du parfum peut s'écouler.
Ne posez pas le flacon de parfum à plat.





- Si vous avez besoin de mettre un flacon de parfum de côté, ne le retournez pas afin de ne pas en renverser le contenu. Autrement le parfum s'échappera.
- Conservez-le toujours dans un endroit frais et sec, et à l'abri de la lumière du soleil.
- Quand vous en achetez un nouveau, ne retirez la languette de protection qu'au moment de l'utiliser.

Filtres à peluches

Ce sèche-linge est équipé de 2 filtres à peluches, le filtre inférieur et le filtre supérieur. Placés dans l'ouverture de porte, ces filtres récupèrent toutes les peluches générées pendant le séchage.

Nettoyez les filtres après chaque séchage. Vous éviterez ainsi de prolonger inutilement la durée de séchage.

Nettoyez les filtres à peluches même lorsque le voyant de contrôle  s'allume.

Supprimer le témoin lumineux  :

- Ouvrez et fermez la porte tant que le sèche-linge est en marche.

Retirer le flacon de parfum

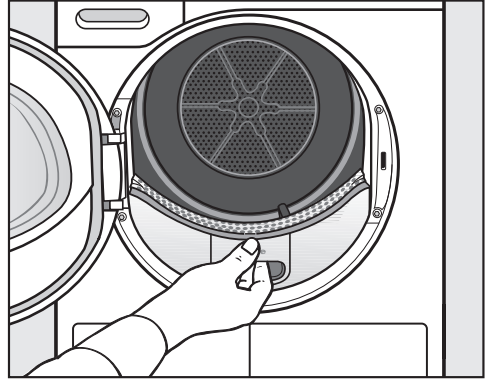
Si vous ne nettoyez pas les filtres à peluches et le filtre de socle, l'intensité du parfum diminue de manière significative !

- Retirez le flacon de parfum. Voir chapitre « flacon de parfum », paragraphe « Retirer / Remplacer le flacon de parfum ».

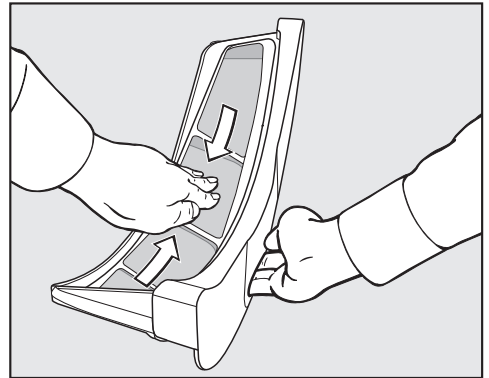
Retirer les peluches visibles

Conseil : L'aspirateur vous permet d'éliminer toutes les peluches sans avoir à les toucher.

- Ouvrez la porte.

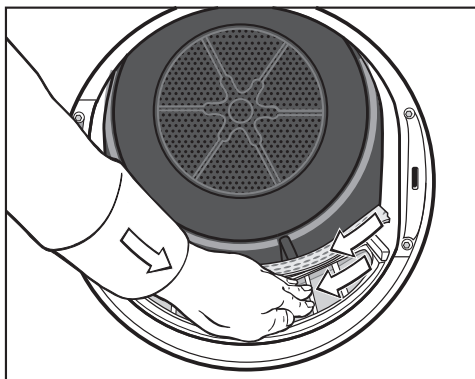


- Pour sortir le filtre supérieur, soulevez-le en le tirant vers vous.



- Retirez toutes les peluches (voir flèches).

Nettoyage et entretien

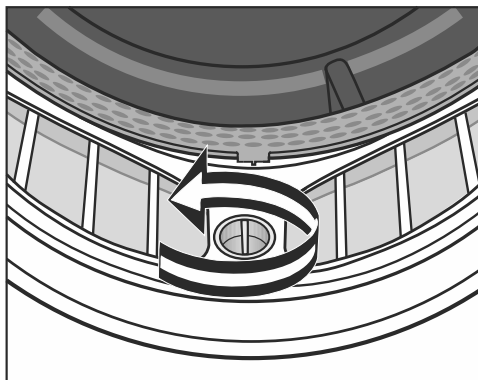


- Enlevez les peluches (voir flèches) de la surface des filtres et du déflecteur de linge perforé.
- Remettez le filtre à peluches supérieur en place jusqu'à ce qu'il s'enclenche correctement.
- Fermez la porte.

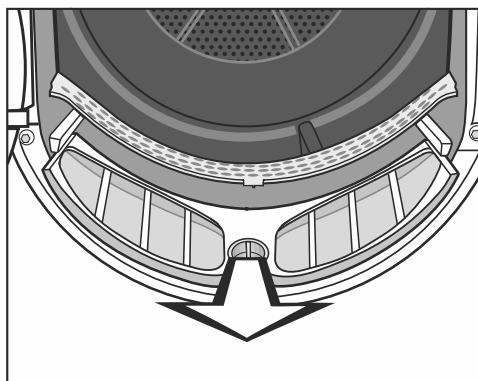
Nettoyage complet des filtres à peluches et de la zone d'aération

Si vous constatez une augmentation du temps de séchage, une obstruction ou un encrassement des surfaces des filtres, nous vous recommandons de procéder à un nettoyage complet de ces derniers.

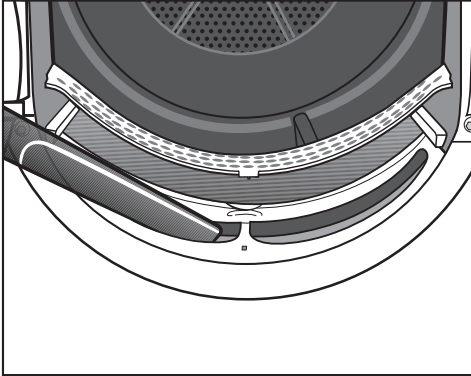
- Retirez le flacon de parfum. Voir chapitre « flacon de parfum ».
- Pour sortir le filtre supérieur, soulevez-le en le tirant vers vous.



- Tournez le bouton jaune placé sur le filtre inférieur dans le sens inverse des aiguilles d'une montre jusqu'à ce que vous entendiez un clic.



- Pour sortir le filtre supérieur, soulevez-le par le bouton jaune en le tirant vers vous.



- Utilisez l'aspirateur et le grand suceur pour éliminer les peluches visibles dans la zone du conduit d'air supérieur (orifices).

Procédez pour terminer au nettoyage à l'eau des filtres à peluches.

Nettoyer les filtres à peluches à l'eau


- Nettoyez les surfaces plastiques lisses des filtres à peluches à l'aide d'un chiffon humide.
- Passez les grilles des filtres sous l'eau chaude.
- Secouez bien les filtres à peluches puis essuyez-les soigneusement.

Un taux d'humidité excessif des filtres à peluches peut entraîner un dysfonctionnement de l'appareil.

- Remettez le filtre inférieur en place puis verrouillez le bouton jaune.
- Remettez bien le filtre à peluches supérieur.
- Fermez la porte.

Nettoyage et entretien

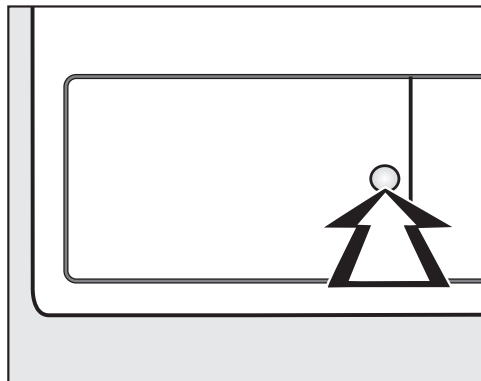
Nettoyer le filtre de socle

Nettoyez le filtre de socle lorsque le voyant lumineux  s'affiche ou si la durée du programme a augmenté.

Supprimer le témoin lumineux  :

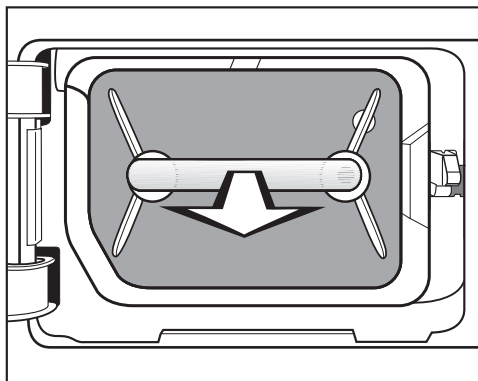
- Ouvrez et fermez la porte tant que le sèche-linge est en marche.

Retirer le filtre de socle



- Pour ouvrir l'échangeur thermique, appuyez sur la partie incurvée de la trappe.

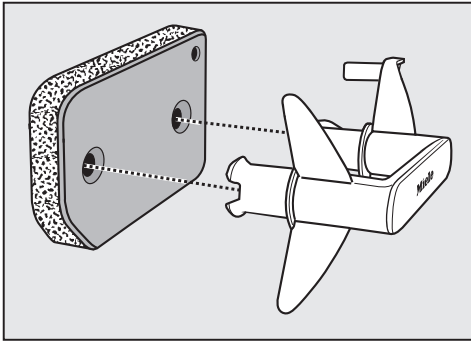
La trappe s'ouvre.




- Sortez le filtre de socle en le tirant par sa poignée.

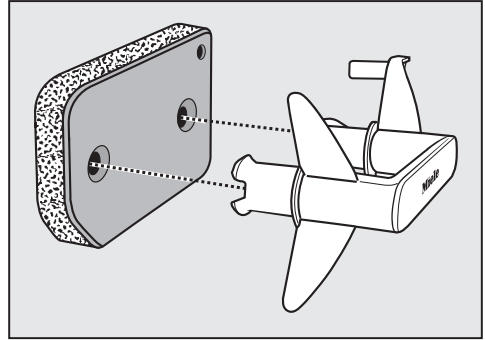
Lors du retrait du filtre de socle, la cheville de guidage droite ressort. La cheville de guidage empêche la fermeture de la trappe sans le filtre de socle.

Nettoyer le filtre de socle

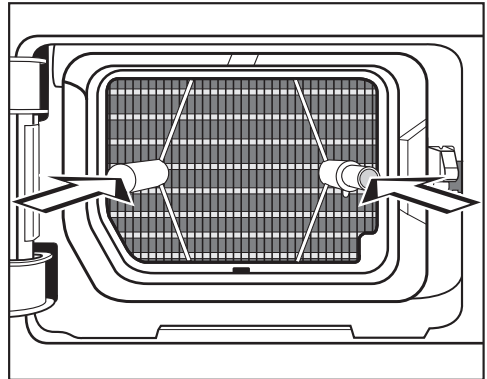


- Tirez sur la poignée pour la sortir du filtre de socle.
- Lavez soigneusement le filtre de socle en le passant sous l'eau.
- Essorez entre temps le filtre de socle avec précaution.
- Lavez soigneusement le filtre de socle jusqu'à ce qu'il n'y ait plus de résidus visibles.
- Retirez toutes les peluches de la poignée avec un chiffon humide.

 Dommages provoqués par un filtre de socle endommagé ou usé. L'échangeur thermique se colmate si le filtre de socle n'est pas en bon état. Dans le cas contraire, il y a risque de dysfonctionnement. Vérifiez le filtre de socle conformément à la section « Remplacer le filtre de socle » au chapitre « En cas d'anomalie ». Remplacez le filtre de socle, si nécessaire.



- Enfoncez correctement le filtre de socle sur la poignée.

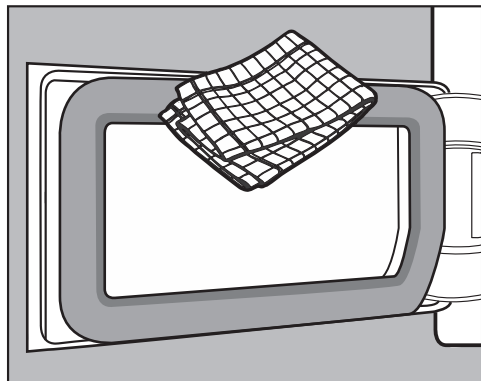


- Enfoncez complètement le filtre de socle.

En même temps, la cheville de guidage de droite s'enfonce.

Nettoyage et entretien

Nettoyer la trappe d'accès au filtre de socle



- Retirez toutes les peluches de la poignée avec un chiffon humide. Veillez à ne pas endommager le joint.
- Refermez la trappe d'accès à l'échangeur thermique.

⚠ Dégâts ou séchage inefficace lorsque le sèche-linge fonctionne sans filtre de socle ou avec une trappe d'accès à l'échangeur thermique ouverte.

Des accumulations excessives de peluches peuvent endommager à la longue le sèche-linge. Un système non étanche entraîne un séchage inefficace.

Utilisez de nouveau votre sèche-linge, une fois le filtre de socle en place et la trappe d'accès à l'échangeur thermique refermée.

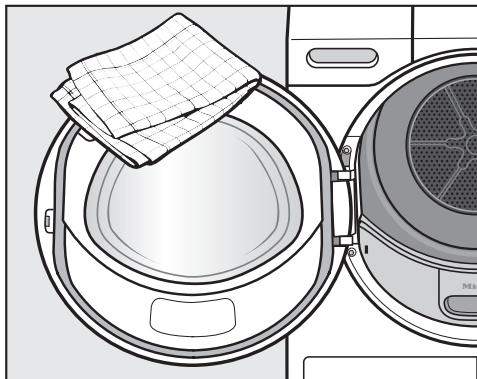
Nettoyage du sèche-linge

Débranchez le sèche-linge.

⚠ Dommages causés par l'utilisation de produits d'entretien inadaptés.

Ces produits risquent d'endommager les surfaces plastiques et d'autres pièces de l'appareil.

N'utilisez aucun détergent contenant des solvants, produit abrasif, produit à vitres ou nettoyant multi-usages.






- Nettoyez le sèche-linge et le joint situé sur la face interne de la porte avec un chiffon légèrement imbibé d'eau et un détergent doux ou de l'eau savonneuse.
- Séchez tous les éléments avec un chiffon doux.

Vous pouvez régler la plupart des défauts ou anomalies courants par vous-même. Dans bon nombre de cas, vous économiserez ainsi du temps et de l'argent car vous n'aurez pas besoin de faire appel au service après-vente.

Les tableaux suivants vous aideront à déceler la cause d'un défaut ou d'une anomalie et à y remédier.

Voyants de contrôle ou consignes dans l'affichage de la durée

Problème	Cause et solution
La diode  s'allume à la fin du programme.	<p>Le sèche-linge ne fonctionne pas de manière optimale ou économique. Les filtres peuvent être obstrués par une accumulation de peluches ou de résidus de détergents.</p> <ul style="list-style-type: none">■ Suivez les conseils de nettoyage décrits au chapitre « Nettoyage et entretien ».■ Nettoyez les filtres à peluches.■ Si nécessaire, nettoyez aussi le filtre de socle.■ Pour éteindre la diode  : Ouvrez puis refermez la porte du sèche-linge pendant que celui-ci est en marche.
	<p>Vous pouvez influencer vous-même l'allumage éventuel de la diode .</p> <ul style="list-style-type: none">■ Suivez la description au chapitre « Fonctions de programmation », section « <i>P20</i> Affichage de nettoyage du circuit d'air ».

En cas d'anomalie

Problème	Cause et solution
F et 055 clignotent après une annulation de programme, un signal retentit.	<p>Des peluches ou des résidus de détergent ont causé une obstruction.</p> <ul style="list-style-type: none">■ Pour arrêter <i>F 055</i> : Arrêtez le sèche-linge puis remettez-le en marche.■ Nettoyez tous les filtres à peluches et le filtre de socle. <p>Suivez les conseils de nettoyage décrits au chapitre « Nettoyage et entretien ».</p> <ul style="list-style-type: none">■ Vérifiez que le filtre à peluches et le filtre de socle ne sont pas endommagés et sont toujours en ordre. <p>Si tous les filtres à peluches sont endommagés, déformés ou ne peuvent plus être nettoyés, vous devez les remplacer. Pour savoir quand remplacer un filtre de socle qui ne fonctionne pas correctement, reportez-vous au chapitre « En cas d'anomalie », section « Remplacer le filtre de socle ».</p>
F et 066 clignotent à nouveau après l'interruption d'un programme, malgré un nettoyage minutieux.	<p>Après un nettoyage approfondi, le filtre de socle est propre. Malgré tout, le programme s'arrête encore et le message d'anomalie s'affiche de nouveau. Il y a probablement des résidus encore plus profonds qui n'ont pas pu être enlevés.</p> <ul style="list-style-type: none">■ Pour arrêter <i>F 066</i> : Arrêtez le sèche-linge puis remettez-le en marche.■ Vérifiez les causes possibles décrites ci-après. <p>L'échangeur thermique est encrassé.</p> <ul style="list-style-type: none">■ Contrôlez l'échangeur thermique. Suivez la section « Contrôlez l'échangeur thermique » au chapitre « En cas d'anomalie ». <p>Le filtre de socle est profondément obstrué.</p> <ul style="list-style-type: none">■ Vérifiez le filtre de socle. Suivez les conseils de la section « Remplacer le filtre de socle » au chapitre « En cas d'anomalie ».■ Si le filtre de socle n'est pas déformé ou défectueux, vous pouvez le régénérer dans le lave-linge. Suivez les conseils de la section « Régénérer le filtre de socle » au chapitre « En cas d'anomalie ».

Problème	Cause et solution
<p>☼ s'allume après une interruption de programme, un signal retentit</p>	<p>Le réservoir à eau condensée est plein ou le tuyau de vidange est replié.</p> <ul style="list-style-type: none"> ■ Videz le réservoir à eau condensée. ■ Contrôlez le tuyau de vidange. ■ Voir le chapitre « Nettoyage et entretien ». <p>Pour éteindre ☼ :</p> <ul style="list-style-type: none"> ■ Ouvrez puis refermez la porte du sèche-linge pendant que celui-ci est en marche.
<p>-0- s'allume</p>	<p>La position du sélecteur de programme a été modifiée.</p> <ul style="list-style-type: none"> ■ Sélectionnez le programme d'origine, la durée restante s'allumera de nouveau.
<p>A la fin du programme, des crochets cliquent : L...L...L...L...</p>	<p>Le programme est terminé mais le refroidissement du linge est en cours.</p> <ul style="list-style-type: none"> ■ Vous pouvez retirer le linge et l'aérer ou le laisser refroidir dans le tambour.
<p>Après le démarrage du sèche-linge, --- cliquent / s'allume et vous ne pouvez plus sélectionner de programme</p>	<p>Le code est activé.</p> <ul style="list-style-type: none"> ■ Consultez le chapitre « Fonctions de programmation », « P07 Code »
<p>F et une autre combinaison de chiffres cliquent après une interruption de programme, un signal retentit</p>	<p>La cause n'est pas identifiable.</p> <ul style="list-style-type: none"> ■ Arrêtez le sèche-linge puis remettez-le en marche. ■ Démarrez un programme. <p>Si le programme s'interrompt de nouveau et que le message d'erreur réapparaît, on est en présence d'une panne. Le cas échéant, contactez le service après-vente Miele.</p>
<p>0:00 est allumé et le programme a été interrompu, un signal retentit</p>	<p>Le linge s'est mal réparti ou il s'est enroulé.</p> <ul style="list-style-type: none"> ■ Séparez les pièces de linge et retirez-en éventuellement une partie. ■ Arrêtez le sèche-linge puis remettez-le en marche. ■ Démarrez un programme.

En cas d'anomalie

Séchage insatisfaisant

Problème	Cause et solution
Le linge n'est pas suffisamment sec.	<p>La charge est composée de textiles différents.</p> <ul style="list-style-type: none">■ Finissez le séchage en sélectionnant <i>Air chaud</i>.■ Sélectionnez un programme adapté la prochaine fois. <p>Conseil : vous pouvez moduler les paliers de séchage de certains programmes selon vos besoins. Voir chapitre « Fonctions de programmation », paragraphe «<i>P01</i> Paliers de séchage Coton », «<i>P02</i> Paliers de séchage Synthétique ».</p>
Le linge ou les oreillers remplis de plume dégagent une odeur désagréable après le séchage	<p>Le linge a été lavé avec trop peu de lessive. Les plumes ont la propriété de dégager une odeur lorsqu'elles sont chauffées.</p> <ul style="list-style-type: none">■ utiliser suffisamment de lessive au lavage.■ laisser les oreillers s'aérer en dehors du sèche-linge.■ Pour le séchage, utilisez le flacon de parfum (accessoire en option) si vous préférez un parfum particulier.
Les pièces de linge en fibres synthétiques sont chargées d'électricité statique après le séchage	<p>Les textiles synthétiques ont tendance à se charger électriquement.</p> <ul style="list-style-type: none">■ Pendant le lavage en machine, l'utilisation d'un assouplissant au dernier rinçage peut diminuer l'accumulation d'électricité statique au séchage.
Des peluches se sont accumulées	<p>Les peluches qui se détachent des tissus pendant le séchage proviennent de l'usure naturelle des vêtements que l'on porte ou que l'on lave. Le sèche-linge en lui-même ne sollicite que très peu les textiles. Les filtres à peluches et le filtre de socle récupèrent ces peluches. Il est très facile de les enlever (Chapitre « Nettoyage et entretien »).</p> <ul style="list-style-type: none">■ Consultez le chapitre « Nettoyage et entretien »

Le séchage dure très longtemps.

Problème	Cause et solution
Le séchage dure très longtemps ou est interrompu.*	La pièce où se trouve l'appareil est trop chaude. ■ Aérez bien.
	Des résidus de détergent, des cheveux ou des peluches ultrafines peuvent obstruer les filtres. ■ Nettoyez les filtres à peluches et le filtre de socle. ■ Enlevez les peluches visibles de l'échangeur thermique.
	Le linge s'est mal réparti ou il s'est enroulé. Le tambour est surchargé. ■ Séparez les pièces de linge et retirez-en éventuellement une partie. ■ Démarrez un programme.
	La grille en bas à droite est obstruée. ■ Enlevez la corbeille à linge ou tout autre objet placé devant la grille.
	Les textiles sont mal essorés. ■ Remettez votre linge au lave-linge et choisissez une vitesse d'essorage plus élevée.
	Des fermetures éclair métalliques ont faussé le calcul automatique du degré d'humidité du linge. ■ Dorénavant, ouvrez les fermetures éclair avant de mettre le linge à sécher. ■ Si le problème se reproduit, préférez le programme <i>Air chaud</i> pour faire sécher les vêtements avec de grandes fermetures éclair.

* Arrêtez le sèche-linge puis remettez-le en marche avant de commencer un nouveau programme.

En cas d'anomalie

Autres problèmes

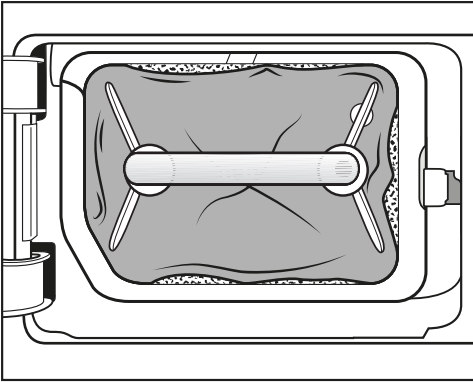
Problème	Cause et solution
Des bruits de fonctionnement (ronronnement / bourdonnement) sont audibles.	<p>Il ne s'agit pas d'une anomalie ! Le compresseur est en marche.</p> <p>Il s'agit de bruits normaux liés au fonctionnement du compresseur.</p>
Impossible de démarrer un programme	<p>La cause n'est pas identifiable.</p> <ul style="list-style-type: none">■ Branchez la fiche■ Mettez le sèche-linge en marche■ Fermez la porte du sèche-linge■ Vérifiez si le fusible de l'installation domestique a sauté <hr/> <p>Panne de courant ? Une fois le courant rétabli, le programme en cours auparavant redémarre automatiquement là où il s'est arrêté.</p>
Seule la touche sensitive <i>Départ/Ajouter du linge</i> est allumée et clignote en cours de programme.	<p>Les éléments d'affichage se mettent en veille au bout de 10 minutes en cours de programme. La touche sensitive <i>Départ/Ajouter du linge</i> clignote. Il ne s'agit pas d'un défaut, mais d'une fonction d'économie d'énergie dont dispose l'appareil.</p> <ul style="list-style-type: none">■ Effleurez une touche sensitive pour réactiver les éléments d'affichage. <p>Voir le chapitre « Fonctions de programmation », section « // Mise en veille bandeau de commande ».</p>
Le sèche-linge est arrêté.	<p>Ce sèche-linge s'arrête automatiquement au bout de 15 minutes d'inactivité. Il ne s'agit pas d'un défaut, mais d'une fonction dont dispose l'appareil.</p> <ul style="list-style-type: none">■ Sélectionnez un programme.
L'éclairage du tambour ne s'allume pas	<p>L'éclairage du tambour s'éteint automatiquement</p> <ul style="list-style-type: none">- une fois la porte refermée- porte ouverte, au bout de quelques minutes (économies d'énergie). <p>L'éclairage du tambour s'allume à l'ouverture de la porte lorsque le sèche-linge est activé.</p>

Remplacer le filtre de socle

L'échangeur thermique peut s'encrasser.

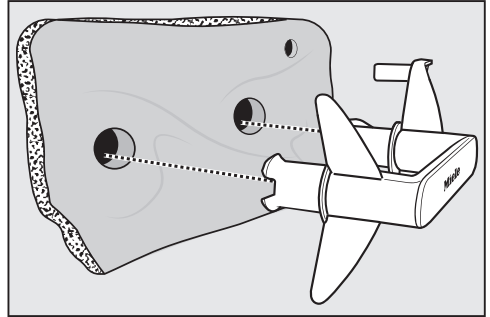
Si vous détectez des traces d'usure décrites ci-après avant ou après le nettoyage, remplacez alors immédiatement le filtre de socle (accessoire disponible en option).

Manque de précision



Les bords du filtre de socle ne sont pas en contact et le filtre de socle est déformé. Les peluches ne sont pas filtrées au niveau des bords et sont entraînées dans l'échangeur thermique. À la longue, l'échangeur thermique s'encrasse.

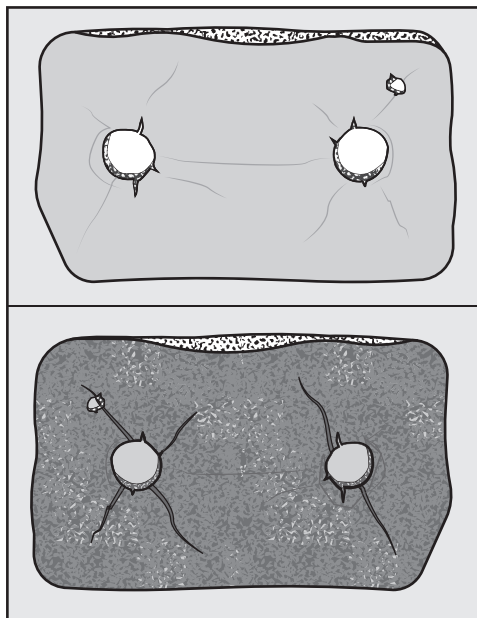
Déformations



Les déformations indiquent que le filtre de socle est usé.

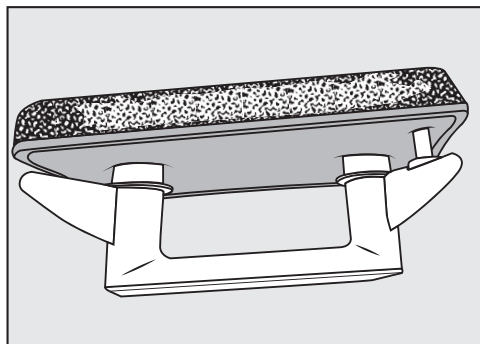
En cas d'anomalie

Fentes, fissures, marques



En présence de fissures et de fentes, les peluches sont entraînées dans l'échangeur thermique. À la longue, l'échangeur thermique s'encrasse.

Résidus blancs ou d'autres couleurs



Les résidus sont des résidus de fibres du linge et de composants de lessive qui encrassent le filtre. Ces résidus se trouvent sur la face avant ainsi que sur les bords du filtre de socle. Dans les cas extrêmes, ces résidus forment des dépôts incrustés.

Les résidus indiquent que le filtre de socle ne repose plus avec précision au niveau des bords, même s'il a l'air d'être en parfait état, de sorte que les peluches ne sont pas filtrées au niveau des bords.

Régénérez le filtre de socle. Si le filtre de socle présente à nouveau ces résidus, il faut remplacer le filtre de socle.

Régénérer le filtre de socle

Vous pouvez régénérer un ou plusieurs filtres de socle sales dans le lave-linge. Le filtre de socle pourra donc être prêt à être utilisé.

Vérifiez avant la régénération si le filtre de socle est en bon état. Vérifiez le filtre de socle conformément à la section « Remplacer le filtre de socle » au chapitre « En cas d'anomalie ». Remplacez le filtre de socle, s'il est usé.

- Lavez un ou plusieurs filtres de socle séparément sans textiles. N'ajoutez pas de lessive.
- Sélectionnez un programme de lavage court avec une température de 40 °C max. et une vitesse d'essorage de 600 tr/min max.

Une fois lavé et essoré, vous pouvez remettre en place le filtre de socle.

Contrôle de l'échangeur thermique

⚠ Risque de blessure au contact des lamelles de refroidissement tranchantes.

Risque de coupure.

Ne touchez jamais aux lamelles de refroidissement.

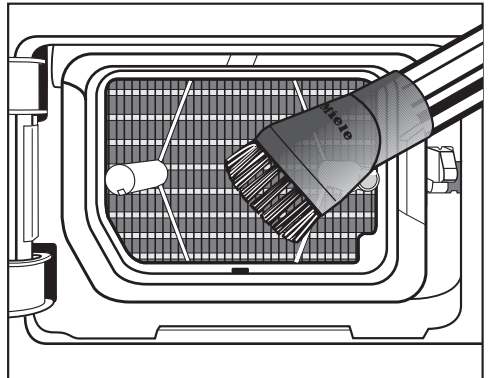
- Regardez si des peluches se sont accumulées.

Si des peluches sont présentes, elles doivent être retirées.

⚠ Risque de dommages en raison d'un nettoyage inadapté de l'échangeur thermique.

Si les lamelles de refroidissement sont endommagées ou pliées, le sèche-linge ne sèche pas suffisamment.

Nettoyer à l'aide d'un aspirateur équipé d'une brosse à meubles. Passer la brosse à meubles légèrement sur les lamelles de refroidissement de l'échangeur thermique, sans forcer.



- Aspirez les peluches et résidus.

Service après-vente

Contact en cas d'anomalies

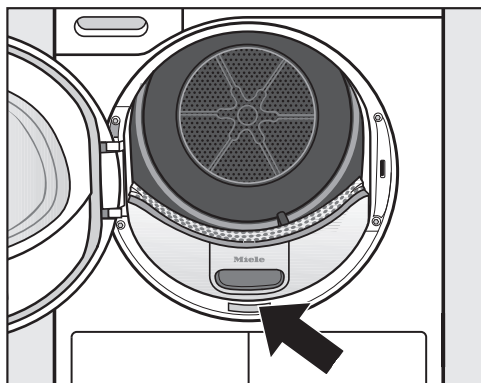
Vous n'arrivez pas à résoudre l'anomalie par vous-même ? Contactez le service après-vente Miele ou votre revendeur Miele.

Vous pouvez prendre rendez-vous en ligne avec le service après-vente Miele sous www.miele.com/service.

Les numéros de téléphone du service après-vente Miele figurent en fin de notice.

Veillez indiquer le modèle et la référence de votre appareil (N° de série, de fabrication). Ces deux indications figurent sur la plaque signalétique.

La plaque signalétique est visible lorsque vous ouvrez la porte de votre sèche-linge :



Accessoires en option

Les accessoires de ce sèche-linge sont disponibles chez les revendeurs Miele ou au SAV Miele.

Vous pouvez vous procurer tous nos produits en toute simplicité sur la boutique en ligne de Miele.

Panier de séchage

Vous pouvez ainsi sécher ou aérer des produits dont vous ne voulez pas qu'ils subissent des frottements mécaniques.

Flacon de parfum

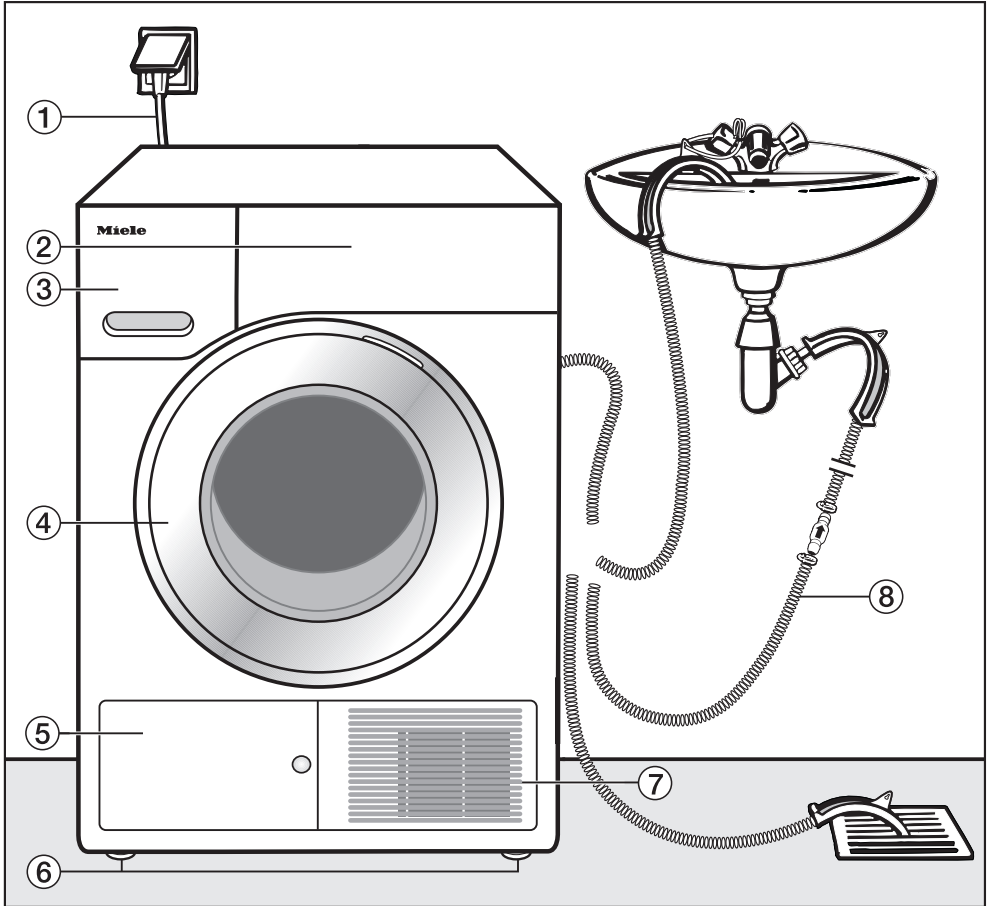
Vous pouvez parfumer votre linge avec plusieurs parfums au choix.

Garantie

La garantie est accordée pour cet appareil selon les modalités de vente par le revendeur ou par Miele pour une période de 24 mois.

Pour plus d'informations reportez-vous aux conditions de garantie fournies.

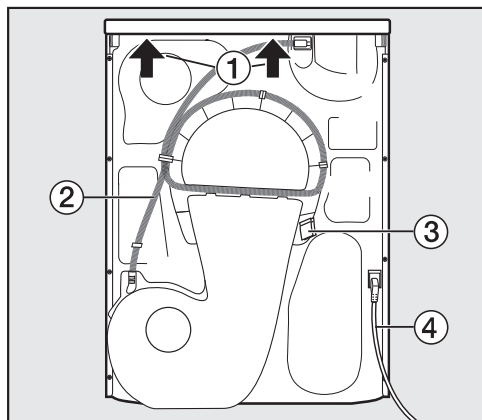
Vue de face



- ① Câble d'alimentation
- ② Bandeau de commande
- ③ Réservoir à eau condensée (vider après séchage)
- ④ Porte (laisser fermée pendant séchage)
- ⑤ Trappe d'accès à l'échangeur thermique (laisser fermée pendant séchage)
- ⑥ 4 pieds à vis réglables en hauteur
- ⑦ Ouverture d'aspiration pour de refroidissement (ne pas bloquer avec une corbeille à linge, etc.)
- ⑧ Tuyau de vidange eau condensée

Installation

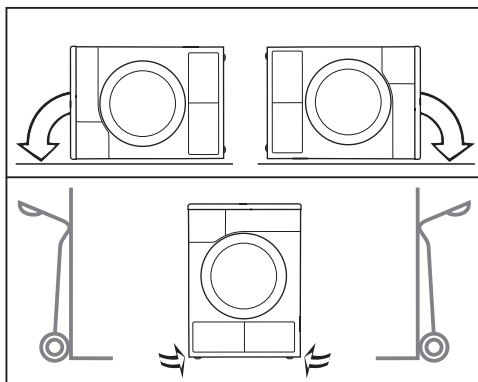
Vue de dos



- ① Couvercle en saillie avec prises pour le transport (voir flèches)
- ② Tuyau de vidange de l'eau de condensation
- ③ Crochet pour l'enroulement du câble d'alimentation électrique lors du transport
- ④ Câble d'alimentation électrique

Transport du sèche-linge

⚠ Dommages corporels et matériels liés à un transport inapproprié. Si le sèche-linge bascule, vous pouvez vous blesser et provoquer des dommages. Lors du transport du sèche-linge, veillez à ce qu'il ne bascule pas.



- En cas de transport couché : couchez le sèche-linge uniquement sur la paroi latérale gauche ou droite.
- En cas de transport debout : si vous utilisez un chariot, transportez également le sèche-linge uniquement sur la paroi latérale gauche ou droite.

Transport sur le lieu d'installation

⚠ Selon certaines circonstances, la fixation arrière du couvercle peut devenir cassante.

Le couvercle peut s'arracher lors du transport.

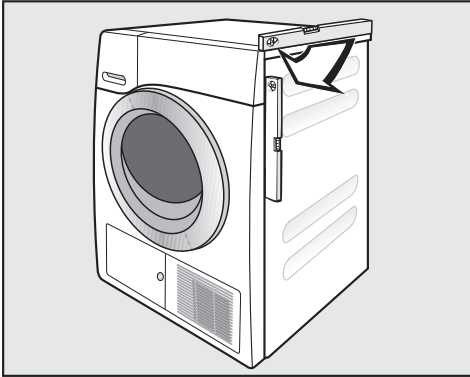
Veillez à la stabilité du couvercle avant de transporter l'appareil.

- Portez le sèche-linge par les pieds avant et le rebord arrière du couvercle.

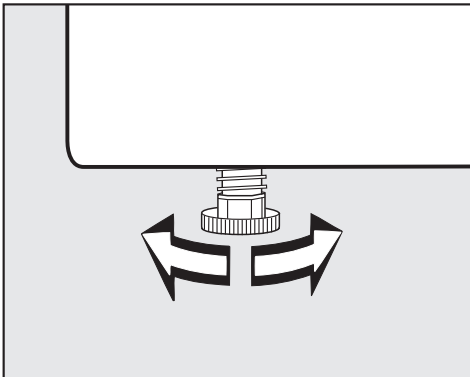
Installation

Ajustement du sèche-linge

On ne doit trouver dans l'axe d'ouverture de porte du sèche-linge aucune porte battante, coulissante ou à charnière montée du côté opposé.



Assurez-vous que le sèche-linge est bien à la verticale afin de garantir un fonctionnement optimal.



Les inégalités du sol peuvent être compensées par le réglage des pieds à vis.



⚠ Risque d'incendie et d'explosion dû à l'endommagement du sèche-linge.

Le fluide frigorigène est inflammable et explosif.

N'opérez pas de modification sur le sèche-linge. Assurez-vous que votre sèche-linge ne soit pas endommagé.

Si votre sèche-linge est endommagé, veuillez respecter les consignes suivantes :

- Evitez d'allumer une flamme ou tout ce qui pourrait causer une étincelle.
- Débranchez le sèche-linge du réseau électrique.
- Aérez la pièce dans laquelle vous avez installé le sèche-linge.
- Contactez le service après-vente Miele.

Temps de repos après l'installation

⚠ Dommages sur le sèche-linge liés à une mise en service prématurée.

La pompe à chaleur peut alors être endommagée.

Après l'installation, attendez une heure avant de mettre le sèche-linge en marche.

Installation

Ventilation

Ne jamais obstruer l'ouverture d'arrivée d'air froid de la façade. Sinon le refroidissement de l'échangeur thermique n'est pas suffisant.

Ne réduisez en aucun cas la fente d'aération par des fileurs de finition ou une moquette à poils hauts, etc. Sinon l'apport d'air frais nécessaire n'est pas suffisant.

L'air chaud évacué pour le refroidissement de l'air de l'échangeur thermique réchauffe l'air ambiant. Pour cette raison, veillez à aérer suffisamment la pièce, par exemple en ouvrant la fenêtre. Sinon la durée de séchage sera plus importante (consommation d'énergie plus importante).

En raison de sa pompe à chaleur, ce sèche-linge génère beaucoup de chaleur dans son châssis. Cette chaleur doit être correctement évacuée.

Si tel n'est pas le cas, les programmes de séchage risquent de s'allonger et le sèche-linge risque de s'endommager au fil du temps.

Aérez la pièce pendant toute la durée du programme de séchage et ne réduisez en aucun cas l'espace entre le sol et le dessous du sèche-linge.


Déménagement

Si après le séchage il reste un peu d'eau dans la pompe, cette eau est susceptible de se répandre sur le sol quand vous basculez le sèche-linge. Conseil : démarrez le programme *Air chaud* environ 1 minute avant le transport. Le reste d'eau condensée pourra ainsi être évacué dans le réservoir, par le tuyau de vidange.

Autres conseils d'installation

Encastrable sous plan

Vous pouvez installer ce sèche-linge sous un plan de travail sans démonter le couvercle de l'appareil.

 Attention, accumulation de chaleur ! L'air chaud qui s'échappe du sèche-linge doit à son tour être évacué, faute de quoi une anomalie risque d'être signalée.

- Il est impossible de démonter le couvercle de l'appareil.
- Le raccordement électrique doit être installé à proximité du sèche-linge et rester accessible.
- Le temps de séchage est susceptible d'augmenter légèrement.

Commander des accessoires

– Accessoire de raccordement lave-séchage

Vous pouvez concevoir une colonne en superposant ce sèche-linge avec un lave-linge Miele. Utilisez uniquement l'accessoire de raccordement lave-linge / sèche-linge Miele prévu à cet effet.

– Socle

Un socle avec tiroir intégré est disponible pour ce sèche-linge.

Installation

Vidanger l'eau condensée

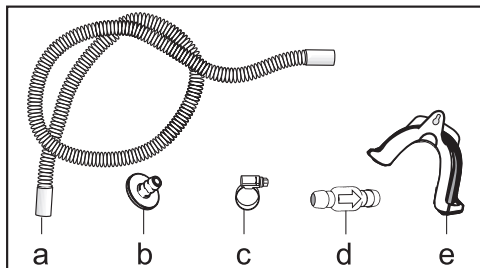
Remarque

L'eau condensée produite lors du séchage est pompée dans le réservoir prévu à cet effet par le tuyau de vidange se trouvant à l'arrière du sèche-linge.

Vous pouvez aussi évacuer l'eau de condensation vers l'extérieur à l'aide du tuyau de vidange, ce qui vous évite de vider le réservoir à eau condensée.

Longueur des flexibles : 1,49 m
Hauteur de pompe max. : 1,00 m
Longueur de pompe max. : 4,00 m

Accessoire d'évacuation



- accessoires fournis : adaptateur (b), collier de serrage (c), support de tuyau (e) ;
- disponible auprès de Miele : le kit de montage "clapet anti-retour" pour un raccordement à l'eau externe. Le clapet anti-retour (d), la rallonge de tuyaux (a) et les colliers de serrage (c) sont fournis.

Conditions de raccordement spécifiques avec nécessité de clapet anti-retour

⚠ Dommages matériels dus au retour d'eau condensée.

L'eau peut retourner dans le sèche-linge et être aspiré. L'eau peut endommager le sèche-linge et provoquer des dégâts dans la pièce dans laquelle l'appareil est installé.

Utilisez le clapet anti-retour lorsque l'extrémité du tuyau est immergée dans l'eau ou lorsqu'il est installé à divers raccords conducteurs d'eau.

Hauteur maximale de la pompe avec clapet anti-retour : 1,00 m

Conditions dans lesquelles un raccordement spécifique nécessite un clapet anti-retour :

- vidange dans un évier ou une évacuation au sol si extrémité du tuyau plongée dans l'eau,
- raccordement à un siphon dans un évier,
- plusieurs possibilités de raccordement avec notamment raccordement d'un lave-linge / lave-vaisselle.

En cas de montage erroné du clapet anti-retour, aucune évacuation n'est possible.

Montez le clapet anti-retour de telle sorte que la flèche visible sur ce dernier pointe en direction de l'écoulement.

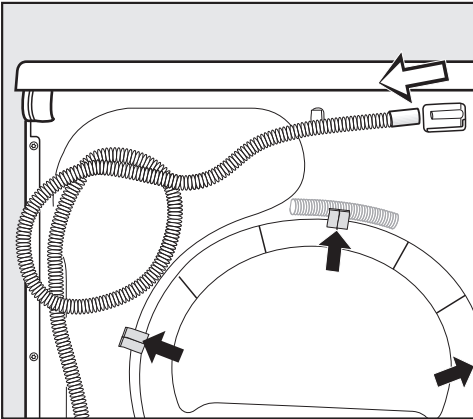
Poser le tuyau de vidange

⚠ Risque de dommages sur le tuyau d'évacuation dus à une utilisation non conforme.

Le tuyau d'évacuation peut être endommagé et l'eau s'écoule.

Ne tirez pas sur le tuyau de vidange, ne le tournez pas et ne le tordez pas.

Le tuyau de vidange contient un peu d'eau résiduelle. Gardez toujours une cuvette ou tout autre récipient à portée de main.

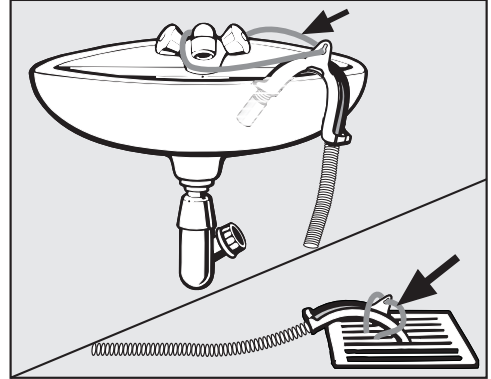


- Enlevez le tuyau d'évacuation du manchon (flèche claire).
- Retirez le tuyau des supports (flèche foncée) et enroulez le.
- Faites couler l'eau résiduelle dans la cuvette.

Exemples

Vidange dans un évier ou un écoulement au sol

Utilisez le support de tuyau pour y accrocher le tuyau.



⚠ Risque de dommages dus à l'écoulement d'eau.

Si l'extrémité du tuyau se détache, l'eau qui s'écoule peut provoquer des dommages.

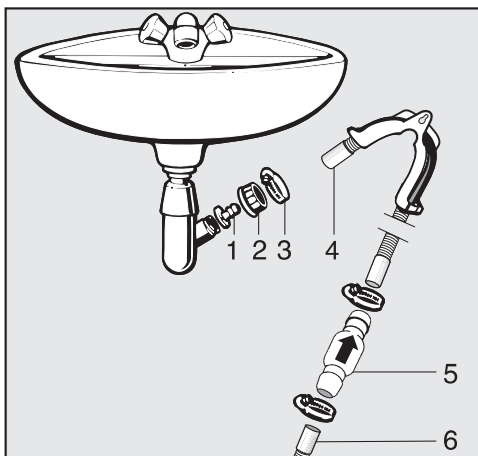
Sécurisez le tuyau d'évacuation contre tout risque de glissement (par ex. en l'attachant).

Vous pouvez fixer le clapet anti-retour sur l'extrémité du tuyau.

Installation

Raccordement direct au siphon d'un évier

Utilisez le support de tuyau, l'adaptateur, les colliers de serrage et le clapet anti-retour (accessoires disponibles en option).



1. Adaptateur
2. Erou moleté pour évier
3. Collier de serrage
4. Extrémité du tuyau (fixé à son support)
5. Clapet anti-refoulement
6. Clapet anti-refoulement du sèche-linge

- Fixez l'adaptateur **1** et l'érou moleté **2** sur le siphon de l'évier. Cet érou moleté est vendu en général avec une rondelle qu'il vous faut tout d'abord enlever.
- Posez l'extrémité du tuyau **4** sur l'adaptateur **1**.
- Utilisez le support de tuyau.
- Vissez le collier de serrage **3** juste derrière l'érou moleté.
- Enfoncez le clapet anti-refoulement **5** dans le tuyau de vidange **6** du sèche-linge.

Montez le clapet anti-refoulement **5** de telle sorte que la flèche pointe dans le sens d'écoulement, soit en direction de l'évier.

- Fixez le clapet anti-retour à l'aide des colliers de serrage.

Inverser le dispositif d'ouverture de porte

Vous pouvez inverser vous-même le dispositif d'ouverture de porte de ce sèche-linge.

Pour des raisons de sécurité, débranchez le sèche-linge au préalable.

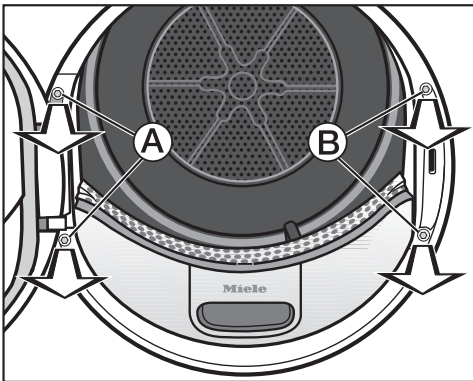
Liste des accessoires dont vous avez besoin :

- Tournevis Torx T20 et T30
- Tournevis à tête plate ou d'une pince à bec fin
- « Cache-gond » fourni
- « Cache-charnière » fourni
- Support moelleux

Inversion des charnières

1. Démontez la porte du sèche-linge

- Ouvrez la porte.



- Desserrez les deux vis du pied de la charnière de porte A avec le tournevis Torx T30.

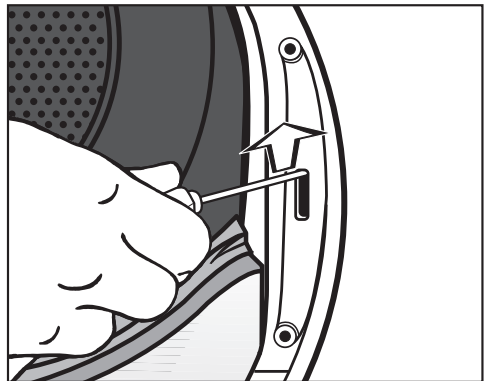
La porte ne peut pas tomber.

- Maintenez fermement la porte puis tirez-la vers vous : vous devez aussi extraire le support de charnière de porte ainsi que les 2 pivots qui maintiennent la porte en place.

Afin de prévenir tout risque de rayures, posez la porte du sèche-linge sur un support moelleux.

2. Changer le système de fermeture de porte du sèche-linge

- Avec le tournevis Torx T 30, retirez les deux vis qui maintiennent le système de fermeture de porte en place B.

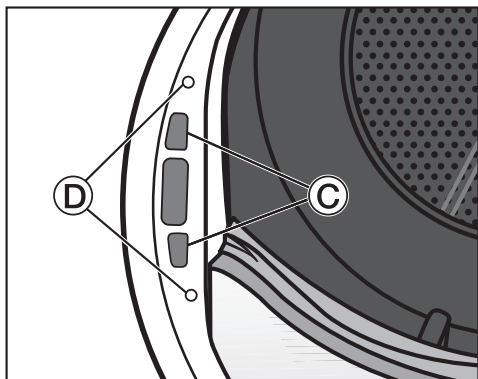


- Faites pression sur le système de fermeture de porte avec le tournevis en tirant vers le haut.

Le système de fermeture de porte se déboîte et peut être retiré.

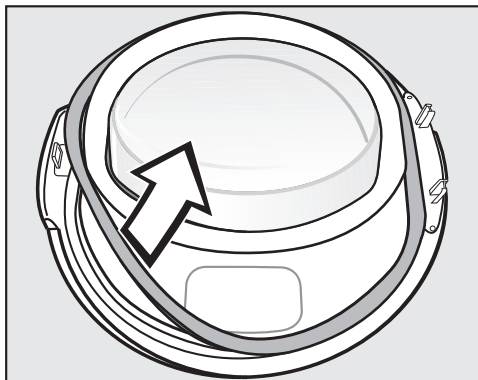
Installation

- Faites pivoter le système de fermeture de porte de 180°.

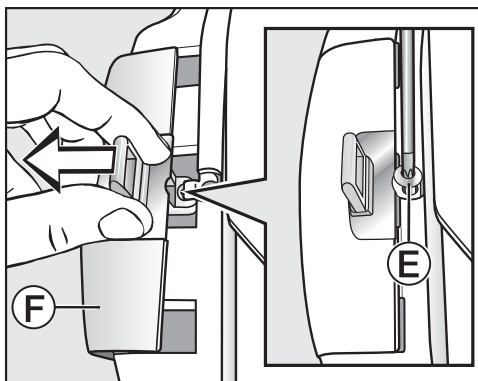


- Du côté opposé de l'ouverture de porte, appuyez le système de fermeture de porte pour l'emboîter dans les orifices ③.
- Positionnez le système de fermeture de porte afin d'aligner les trous de vissage de la serrure et ceux de la façade ④.
- Vissez-y les vis Torx afin de fixer le système de fermeture de porte.

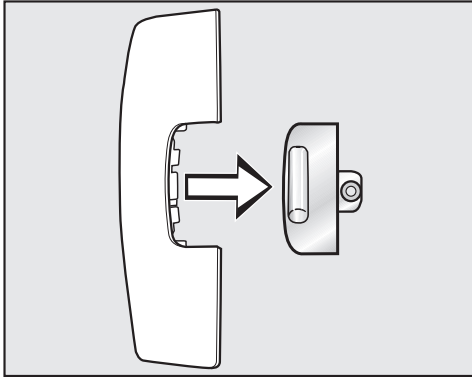
3. Démontez les gonds de la porte



- Commencez par retirer le joint en caoutchouc de la porte et mettez-le de côté.

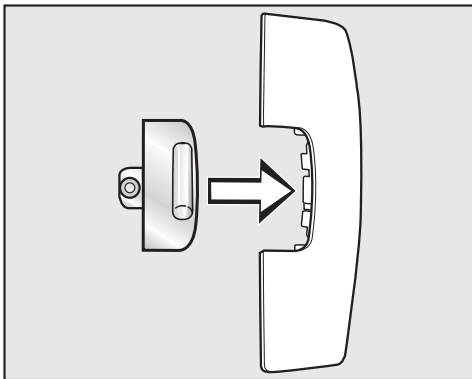


- Avec le tournevis T20, retirez la vis ⑤ du gond de porte.
- Faites sortir le gond en même temps que le cache-gond ⑥.



- Retirez le gond du cache-gond.

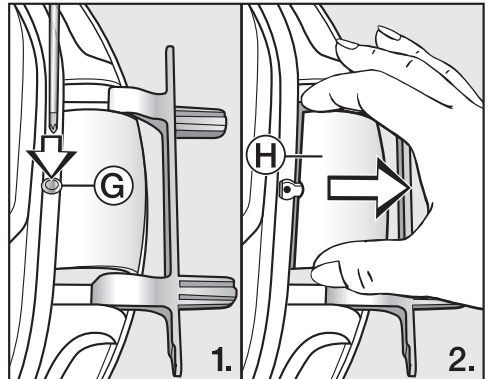
Dorénavant, vous n'aurez plus besoin de ce cache-gond.



- Insérez maintenant le gond dans le cache-gond neuf joint à votre sèche-linge.
- Mettez le cache-gond de côté pour l'instant.

4. Démontez la charnière de porte

Pour sortir le cache-gond, alignez-le avec la rainure d'emboîtement **G**.



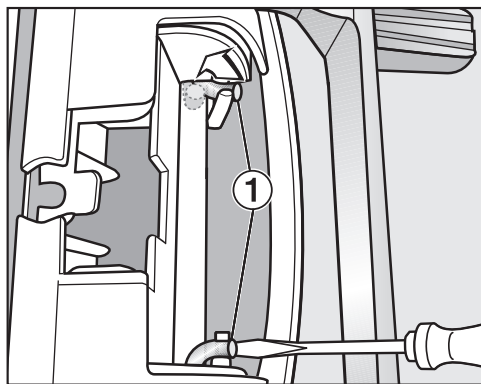
- Avec un tournevis, appuyez doucement sur la rainure d'emboîtement **G** du cache-charnière.
- Pour sortir le cache-charnière **H**, tirez fermement dessus.

Dorénavant, vous n'aurez plus besoin de ce cache-charnière.

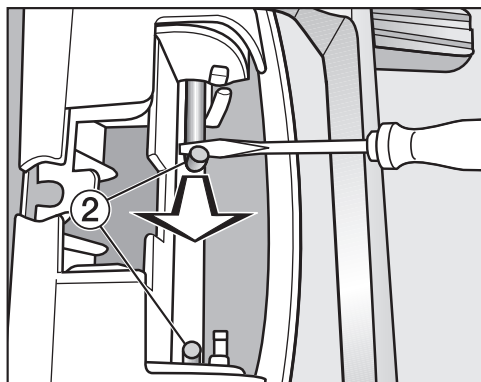
Installation

5. Changer la charnière de porte

La charnière de porte est fixée à la porte avec 2 gonds coudés. Ces gonds coudés doivent être retirés à l'aide d'un tournevis ou d'une pince à bec fin.



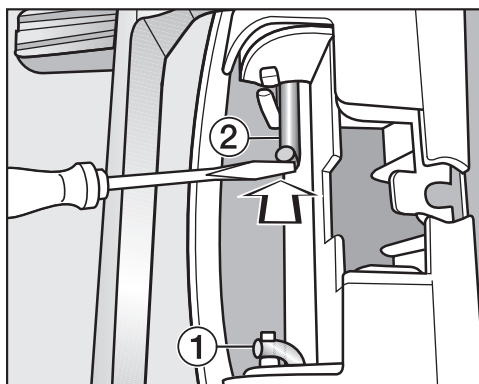
- Glissez la pointe de votre tournevis sous les gonds coudés ① puis tournez ces derniers en position verticale.



- A l'aide de votre tournevis ou d'une pince à bec fin, ramenez le premier puis le deuxième gond coudé ② vers le centre jusqu'à les sortir complètement.

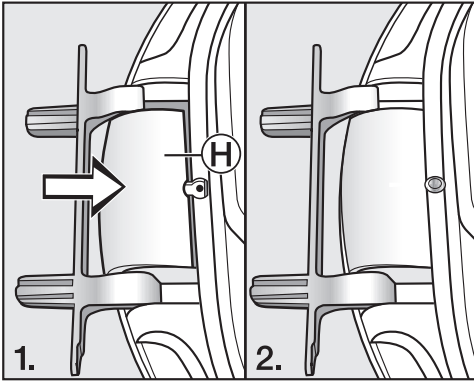
Conseil : il arrive parfois que les gonds coudés soient difficiles à déloger. Le cas échéant, effectuez des mouvements de levier et de traction à l'aide du tournevis ou de la pince à bec fin pour faciliter le retrait.

- Sortez la charnière et faites-la pivoter sur 180°.
- Positionnez la charnière du côté opposé de l'ouverture de porte.



- Fixez la charnière à l'aide des deux gonds coudés ②.
- Glissez la pointe du tournevis sous les gonds coudés puis repositionnez-les dans leur position initiale ①.

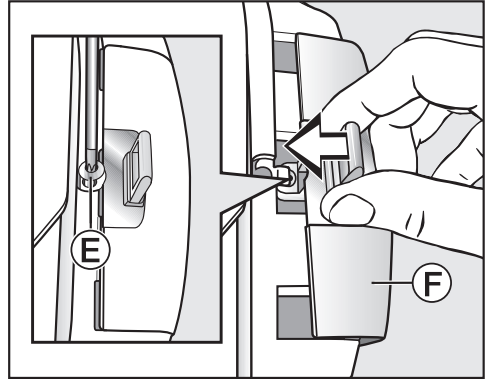
Vous avez maintenant besoin du cache-charnière neuf fourni avec votre sèche-linge.



- Enfoncez le nouveau « cache-charnière » de porte (H) jusqu'à ce qu'il s'emboîte.

6. Changer les gonds de porte

Vous avez maintenant besoin du cache-gond neuf joint à votre sèche-linge sur lequel vous avez déjà placé le gond.

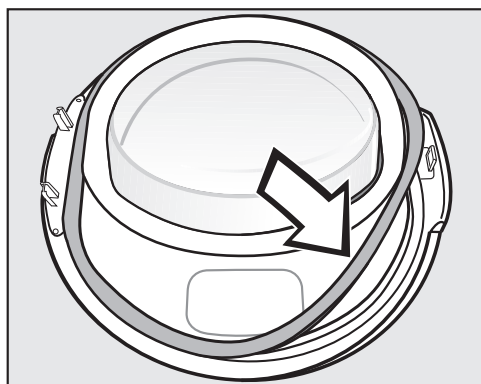


- Enfoncez le cache-gond (F) avec le gond.
- Serrez bien la vis (E).

Installation

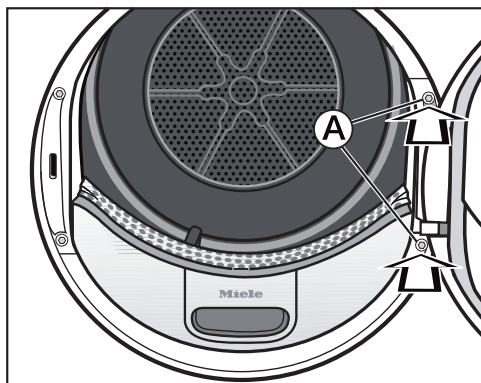
Montage

7. Monter la porte



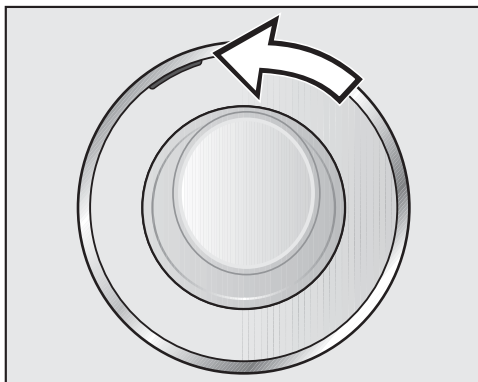
- Repositionnez le joint en caoutchouc en l'enfonçant bien dans la rainure.
- Placez la porte devant le sèche-linge.
- Placez le support de charnière et les 2 pivots dans les orifices du sèche-linge.

Le support de charnière de porte doit reposer sur la façade du sèche-linge, ce qui empêche la porte de tomber.



- Vissez la porte sur le support de charnière **A** du sèche-linge.

⚠ Le fait que vous ayez inversé le sens d'ouverture de porte fait qu'à présent vous devez tirer du côté opposé.



- Déplacez le marquage orange du côté opposé afin de vous rappeler quel est le sens d'ouverture de porte.

Remarque

⚠ Conservez les deux caches dont vous n'avez plus besoin (cache-charnière et cache-gond). Ils peuvent s'avérer utiles en cas de déménagement par exemple, si vous souhaitez inverser de nouveau le sens d'ouverture de porte.

Raccordement électrique

Le sèche-linge est équipé en série d'un raccordement prêt à l'emploi à une prise de sécurité.

Installez le sèche-linge de sorte que la prise soit facilement accessible. Si la prise n'est pas facilement accessible, vérifiez qu'un dispositif de sectionnement de chacun des pôles est prévu sur l'installation.



⚠ Risque d'incendie en cas de surchauffe.

Le fonctionnement de l'appareil sur des multiprises et des rallonges peut entraîner une surcharge des câbles.

Pour des raisons de sécurité, n'utilisez pas de rallonge ni de multiprises.

L'installation électrique doit être conforme aux normes EDF.

Un câble d'alimentation abîmé ne doit être remplacé que par un câble spécial du même type (disponible auprès du SAV Miele). Pour des raisons de sécurité, seul un professionnel qualifié ou le service après-vente Miele doit se charger du remplacement.

La plaque signalétique vous indique la puissance de raccordement et la protection électrique adaptée. Comparez ces indications avec celles de votre réseau électrique.

En cas de doute, contactez un électricien professionnel.

Le sèche-linge ne doit pas être branché sur des îlots d'onduleurs, utilisés pour une alimentation électrique autonome comme une alimentation en énergie solaire, par exemple. Sinon, des pics de tension peuvent se produire lors de la mise en marche de l'appareil et entraîner une coupure de sécurité. Cela risque d'endommager l'électronique.

Caractéristiques techniques

Hauteur	850 mm
Largeur	596 mm
Profondeur	643 mm
Profondeur avec porte ouverte	1077 mm
Encastrable sous plan	oui
Colonne lave-linge/sèche-linge	oui
Poids	62 kg
Volume du tambour	120 l
Capacité de chargement	1,0-8,0 kg (Poids du linge à sec)
Volume du réservoir d'eau de condensation	4,8 l
Longueur flexible	1,49 m
Hauteur maximale de la pompe	1,00 m
Longueur maximale de la pompe	4 m
Longueur du câble d'alimentation	2 m
Tension	Voir plaque signalétique
Puissance de raccordement	Voir plaque signalétique
Fusible	Voir plaque signalétique
Labels de conformité	Voir plaque signalétique
Consommation énergétique	Voir le chapitre « Données de consommation ».
DEL ou diodes électroluminescentes	Classe 1

Fiche produit concernant les sèche-linge domestiques à tambour

selon le règlement délégué (UE) N°392/2012

MIELE	
Identification du modèle	TWF640WP
Capacité nominale ¹	8,0 kg
Type de sèche-linge domestique (A évacuation d'air / à condensation)	- / •
Classe d'efficacité énergétique	
A+++ (la plus grande efficacité) à D (la plus faible efficacité)	A+++
Consommation énergétique annuelle pondérée (AE _p) ²	177 kWh par an
sèche-linge (automatique / non automatique)	• / -
Consommation d'énergie du programme coton standard	
Consommation d'énergie à pleine charge	1,44 kWh
Consommation d'énergie à demi-charge	0,82 kWh
Consommation énergétique pondérée à l'arrêt (P _o)	0,40 W
Consommation d'énergie pondérée en mode laissé sur marche (P _i)	0,40 W
Durée du mode laissé sur marche (T _i) ³	15 min
programme standard auquel se rapportent les informations qui figurent sur l'étiquette et sur la fiche ⁴	Coton avec flèche
Durée du programme coton standard	
Durée du programme pondérée	121 min
Durée du programme à pleine charge	155 min
Durée du programme à demi-charge	95 min
Taux de condensation ⁵	
A (la plus grande efficacité) à G (la plus faible efficacité)	A
taux de condensation pondéré du « programme coton standard à pleine charge et à demi-charge »	95 %
taux de condensation moyen du « programme coton standard à pleine charge »	95 %
taux de condensation moyen du « programme coton standard à demi-charge »	95 %
niveau de puissance acoustique (L _{WA}) ⁶	66 dB(A) re 1 pW
Appareil intégrable	-

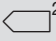
• Oui, si disponible

¹ en kg de linge en coton pour le programme coton standard à pleine charge

Caractéristiques techniques

- ² sur la base de 160 cycles de séchage pour le programme coton standard à pleine charge et à demi-charge, et de la consommation des modes à faible puissance. La consommation réelle d'énergie par cycle dépend des conditions d'utilisation de l'appareil.
- ³ si le sèche-linge domestique à tambour est équipé d'un système de gestion de la consommation d'électricité
- ⁴ Ce programme convient pour le séchage de textiles en coton normalement humides et il constitue le programme le plus efficace en termes de consommation d'énergie pour le coton.
- ⁵ si le sèche-linge domestique à tambour est à condensation
- ⁶ pour le programme coton standard à pleine charge

Données relatives à la consommation

	Charge- ment ¹	Vitesse d'essorage du lave-linge	Humidi- té rési- duelle	Energie	Durée
	kg	tr/min	%	kWh	min
Coton  ²	8,0	1 000	60	1,44	155
	4,0	1 000	60	0,82	95
Coton Séchage normal	8,0	1 200	53	1,30	140
	8,0	1 400	50	1,20	133
	8,0	1 600	44	1,10	118
Coton Séchage normal Rythme délicat inclus	8,0	1 000	60	1,50	165
Coton Fer à repasser	8,0	1 000	60	1,10	125
	8,0	1 200	53	0,95	109
	8,0	1 400	50	0,90	102
	8,0	1 600	44	0,75	87
Synthétique Séchage normal	4,0	1 200	40	0,50	65
Synthétique Séchage normal Rythme délicat inclus	4,0	1 200	40	0,50	66
Fin Séchage normal	2,5	800	50	0,50	65
Finish laine	2,0	1 000	50	0,02	5
Chemises Séchage normal	2,0	600	60	0,46	60
Express Séchage normal	4,0	1 000	60	0,85	100
Jeans Séchage normal	3,0	900	60	0,95	115
Imperméabilisation Séchage normal	2,5	800	50	0,75	95
¹ Poids du linge à sec					
² Programme de contrôle conforme au règlement délégué 392/2012/UE pour l'étiquette énergie, mesuré suivant la norme EN 61121.					
Toutes les valeurs non signalées sont conformes à la norme EN 61121.					

Remarque concernant les essais comparatifs

Contrôles suivant EN 61121 : effectuer une phase de séchage avec 3 kg de coton présentant une humidité résiduelle de 70% au départ en programme *Coton Séchage normal* avant de procéder aux contrôles d'évaluation.

Les valeurs de consommation annoncées peuvent différer de celles qui sont annoncées en fonction de la charge, du type de textile, de l'humidité résiduelle après l'essorage, des variations sur le réseau d'alimentation électrique.

Fonctions de programmation

Programmation

Les fonctions de programmation vous permettent d'adapter l'électronique du sèche-linge à vos besoins.

La programmation s'effectue par étapes (1, 2, 3 ... 9) en activant certaines touches.

Accès au niveau de programmation

Condition préalable

- Le sélecteur de programme doit être placé sur un programme.
- La porte du sèche-linge doit être ouverte.

- 1 Effleurez la touche sensitive *Départ/Ajouter du linge* et maintenez-la enfoncée pendant les étapes 2-3.
- 2 Fermez la porte du sèche-linge.
- 3 Attendez que la touche sensitive *Départ/Ajouter du linge* clignotant désormais rapidement reste allumée en permanence ...
- 4 ... puis relâchez la touche sensitive *Départ/Ajouter du linge*.

P01 s'allume dans l'affichage de la durée.

Sélectionner et désélectionner une fonction de programmation

Les fonctions de programmation apparaissent dans l'affichage de la durée et sont identifiées par *P* en combinaison avec un nombre : par ex. *P01*.

- 5 En effleurant la touche sensitive > ou <, vous sélectionnez pas à pas la fonction de programmation suivante ou précédente :

Fonction de programmation	
<i>P01</i>	Paliers de séchage Coton
<i>P02</i>	Paliers de séchage Synthétique
<i>P04</i>	Température de refroidissement
<i>P05</i>	Volume du signal sonore
<i>P06</i>	Bip de touches
<i>P07</i>	Code PIN
<i>P08</i>	Conductivité
<i>P11</i>	Mise en veille bandeau de commande
<i>P13</i>	Mémoire
<i>P14</i>	Rotation infroissable
<i>P19</i>	Signal sonore activé
<i>P20</i>	Affichage de nettoyage du circuit d'air
<i>P22</i>	Luminosité des champs lumineux atténuée

- 6 Validez la fonction de programmation sélectionnée avec la touche sensitive *Départ/Ajouter du linge*.

Fonctions de programmation

Modifier et enregistrer la fonction de programmation

Vous pouvez soit activer/désactiver une fonction de programmation, soit sélectionner diverses options.

L'option qui correspond à la fonction de programmation sélectionnée apparaît dans l'affichage de la durée et est identifiée par - en combinaison avec un nombre :
par ex. -00.

- 7 En effleurant la touche sensitive > ou <, vous activez/désactivez la fonction de programmation ou sélectionnez une option :

Fonction de programmation	Options de sélection							
	-00	-01	-02	-03	-04	-05	-06	-07
	P01		X	X	X	✓	X	X
P02		X	X	X	✓	X	X	X
P04		X	X	X	X	à	-16	✓
P05		X	✓					
P06	X	✓	X					
P07	✓	X						
P08		✓	X					
P11	X	✓						
P13	✓	X						
P14	X	X	✓					
P19	X	✓						
P20	X	X	✓	X				
P22		X	✓	X	X	X	X	X

- X = sélectionnable
✓ = réglage d'usine

- 8 Validez la sélection effectuée avec la touche sensitive *Départ/Ajouter du linge*.

Le numéro de la fonction de programmation s'allume de nouveau, par exemple P01.

Quitter le niveau de programmation

- 9 Tournez le sélecteur de programme sur la position 0.

La programmation est maintenant enregistrée. Vous pouvez la modifier à tout moment.

Fonctions de programmation

P01 Paliers de séchage Coton

Vous pouvez adapter individuellement les paliers de séchage du programme *Coton* selon 7 niveaux.

Sélection

- 01 = encore plus humide
- 02 = plus humide
- 03 = légèrement humide
- 04 = **Réglage d'usine**
- 05 = légèrement sec
- 06 = plus sec
- 07 = encore plus sec

Exception :

vous ne pouvez pas modifier le programme *Coton* .

P02 Paliers de séchage Synthétique

Vous pouvez adapter individuellement les paliers de séchage du programme *Synthétique* selon 7 niveaux.

Sélection

- 01 = encore plus humide
- 02 = plus humide
- 03 = légèrement humide
- 04 = **Réglage d'usine**
- 05 = légèrement sec
- 06 = plus sec
- 07 = encore plus sec

P04 Température de refroidissement

Peu avant la fin du programme, le linge est refroidi à 55 °C. Vous pouvez refroidir davantage le linge, auquel cas la phase de refroidissement s'allongera.

Le réglage s'effectue par paliers de 1 °C.

- 16 = **réglage d'usine 55 °C**
- 15 = 54 °C
- 14 = 53 °C
- 13 = 52 °C
- 12 = 51 °C
- 11 = 50 °C
- 10 = 49 °C
- 09 = 48 °C
- 08 = 47 °C
- 07 = 46 °C
- 06 = 45 °C
- 05 = 44 °C
- 04 = 43 °C
- 03 = 42 °C
- 02 = 41 °C
- 01 = 40 °C

P05 Volume du signal sonore

Le volume sonore peut être modifié.

-01 = moins fort

-02 = **Réglage d'usine**

P06 Bip de touches

Il est possible de modifier ou de désactiver la tonalité des touches sensibles.

-00 = désactivé

-01 = **réglage d'usine**

-02 = plus fort

P07 Code PIN

Le code PIN permet de protéger votre sèche-linge contre un usage non autorisé.

Lorsque le code PIN est activé, il doit être entré après avoir enclenché le sèche-linge pour pouvoir utiliser ce dernier.

Sélection

-00 = **désactivé (réglage d'usine)**

-01 = activé

Si vous avez sélectionné -01, vous devez entrer votre code avant toute utilisation du sèche-linge.

Utilisation du sèche-linge avec le code

Chaque fois que vous démarrez le sèche-linge, --- se met à clignoter dans la zone d'affichage de la durée.

Votre code est 250. Vous ne pouvez pas le modifier.

- Effleurez la touche sensible > jusqu'à ce que 2.. s'affiche en premier.
- Validez avec la touche sensible *Départ/Ajouter du linge*.
- Entrez les deux autres chiffres de la même manière.

Vous pouvez utiliser votre sèche-linge normalement dès que vous avez saisi puis validé le nombre 250.

Fonctions de programmation

P08 Conductivité

Cette fonction programmable ne doit être réglée que dans le cas où l'humidité résiduelle est mal calculée à cause d'une eau extrêmement douce.

Sélection

- 01 = **désactivé (réglage d'usine)**
- 02 = faible

Condition

L'eau dans laquelle les textiles ont été lavés est extrêmement douce et la conductivité est inférieure à 150 µS/cm. La conductivité de l'eau potable peut être demandée auprès de l'usine de distribution d'eau.

N'activez -02 que lorsque la condition mentionnée préalablement est remplie.

Dans le cas contraire, le résultat de séchage ne sera pas satisfaisant !

P11 Mise en veille bandeau de commande

Pour des raisons d'économie d'énergie, l'affichage de la durée et les touches sensibles se mettent en veille au bout de 10 minutes en cours de programme. Dans ce cas, la touche sensible *Départ/Ajouter du linge* cliquette.

Exception : pas de mise en veille en cas d'anomalie.

Sélection

- 00 = **désactivé**
L'affichage de la durée et les touches sensibles ne s'assombrissent pas.
- 01 = **activé (réglage d'usine)**
L'affichage de la durée et les touches sensibles s'assombrissent au bout de 10 minutes en cours de programme.

Réactiver les affichages

- Effleurez la touche sensible *Départ/Ajouter du linge*. Cela n'a aucune incidence sur le programme en cours.

P13 Mémoire


Réglages possibles : l'électronique enregistre un programme donné avec palier de séchage ou autres options. Il enregistre aussi la durée du programme d'*air chaud*. L'ensemble de ces réglages s'affichera la prochaine fois qu'un programme de séchage sera sélectionné.

Sélection

-00 = **désactivé (réglage d'usine)**

-01 = activé

Exception :

vous ne pouvez pas modifier le programme *Coton* .

P14 Infoissable

Si vous ne sortez pas votre linge sec immédiatement, le tambour continuera de tourner jusqu'à 2 heures à un rythme spécifique au cycle « Infoissable », vous évitant ainsi de retrouver votre linge tout fripé. Vous pouvez raccourcir la durée de ce programme si nécessaire.

Options possibles

-00 = pas de cycle Infoissable

-01 = 1 heure

-02 = **2 heures (réglage d'usine)**

P19 Signal sonore activé

Le signal sonore vous indique que le programme est terminé.


Sélection

-00 = **désactivé (réglage d'usine)**

-01 = activé




Fonctions de programmation

P20 Affichage de nettoyage du circuit d'air

Les peluches doivent être enlevées après le séchage. De plus, le rappel s'allume dès qu'une certaine quantité de peluches s'est accumulée : 
Le témoin réagissant en fonction de cette quantité, vous pouvez fixer vous-même le moment auquel il doit s'activer.

Déterminez par tests successifs l'option qui correspond le mieux à vos besoins.

Sélection

- 00 = désactivé
 ne s'allume pas. Cependant, en cas de grave obstruction du circuit d'air, l'interruption de programme et l'affichage du message *F 000* s'enclenchent, que cette option soit activée ou non.
- 01 = peu sensible
 ne s'allume que si la quantité de peluches qui obstruent les entrées est importante.
- 02 = **normal (réglage d'usine)**
- 03 = sensible
 s'allume dès qu'une petite quantité de peluches s'accumule.

P22 Luminosité des champs lumineux atténuée

La luminosité atténuée des touches sensibles dans le bandeau de commande peut être réglée selon 7 niveaux.

La luminosité est modifiée dès que vous sélectionnez un autre niveau.

Sélection

- 01 = niveau le plus foncé
- 02 = **réglage d'usine**
- ...
- 07 = niveau le plus clair

MIELE France

Siège social

9 avenue Albert Einstein - Z. I. du Coudray

93151 - Le Blanc-Mesnil CEDEX

R.C.S. Bobigny B 708 203 088

Miele Experience Center

Paris Rive Droite

55 Boulevard Malesherbes

75008 Paris

Miele Experience Center

Paris Rive Gauche

30 rue du Bac

75007 Paris

Miele Experience Center Nice

Secteur Cap 3000

285 avenue de Verdun

06700 Saint-Laurent du Var



Internet

www.miele.fr



La ligne Consommateurs

Conseils, SAV, accessoires
et pièces détachées

09 74 50 1000

Appel non surtaxé

Siège en Allemagne

Miele & Cie. KG

Carl-Miele-Straße 29, 33332 Gütersloh

TWF 640 WP

fr-FR

M.-Nr. 11 409 151 / 00