

FOUR MULTIFONCTIONS H 7165 BP

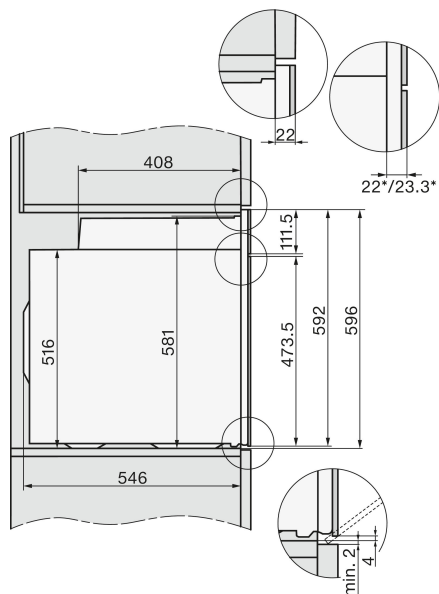


Informations logistiques

Code EAN : 4002516308478
 Code SAP : 11455600
 Dim. nettes (HxLxP) : 596x595x568mm
 Dim. brutes (HxLxP) : 747x671x689 mm
 Poids brut : 54 kg / Poids net : 47 kg
 Lieu de fabrication : Allemagne
 Code douanier : 85166080
 Alimentation électrique : 230 V - 50 Hz

Disponible

Durée de disponibilité des pièces détachées : 15 ans



Four multifonctions pyrolyse - Collection BlackLine
 3 niveaux de pyrolyse en fonction du degrés de salissure

Classe énergétique **A +**
 Grande cavité **76 litres**
 5 niveaux d'introduction

Bandeau de commande sensitif **DirectSensor S**
 Multilingues
 Chaleur pulsée avec résistance annulaire
 Montée en T°C rapide avec affichage de la température
 Ouverture douce SoftOpen
 Fermeture douce SoftClose
 Fonction départ différée et fin différée

Appareil connecté avec Miele@home

Fonction HydraCook

30 programmes automatiques

12 modes de cuisson

Températures préconisées
 Régulation électronique des températures de 30 à 300°C
 Eclairage intérieur halogène
 Gradins amovibles sans visserie
 Résistance de grill inclinable pour faciliter le nettoyage
 Porte froide 4 vitres
 Porte abattante repose-plat jusqu'à 15 kg
 Livré avec 1 grille PerfectClean, 2 plaques PerfectClean,
 1 paire de rails télescopiques, 2 tablettes de détartrage

Bandeau de Commande



Cavité monobloc sans soudure apparente pour garantir une répartition homogène de la température et une très grande durabilité de l'appareil année après année.



Nos fours sont soumis à des tests d'endurance extensifs pour simuler les conditions réelles d'utilisation du produit pendant 20 ans*.



Nos fours multifonctions sont fabriqués dans notre usine allemande de Oelde avec la plus grande attention.

*CGV (miele.fr)