

## LAVE-VAISSELLE Totalement Intégrable G 5265 SCVi XXL



### Caractéristiques



Bandeau de commande inox - LEDs ambre  
Tiroir à couverts 3D MultiFlex - 14 couverts  
Paniers FlexLine Comfort

Classe énergétique: C  
Niveau sonore : 45 dB(a) (classe de perception: C)

5 programmes (ECO 50°C, Automatic 45-65°C, Intensif 75°, Fragile 45°C, QuickPowerWash 65°C)

Séchage AutoOpen avec ouverture de porte automatique  
SensorDry  
Options de lavage : Express  
Extra Clean et Extra Dry  
Supports FlexCare  
Départ différé avec affichage du temps restant  
Fermeture de porte ComfortClose

Conso d'eau pour un cycle Eco : 8,9 L (à partir de 6L en Auto)  
Conso d'énergie pour 100 cycles: 74 kWh

Verrouillage Sécurité enfants, Raccordement eau chaude et eau froide, Aquasécurité: protection absolue contre les fuites d'eau

Durée de disponibilité des pièces détachées : 15 ans

Compatible avec toutes les plinthes basses (3,5cm et plus)

### Informations logistiques

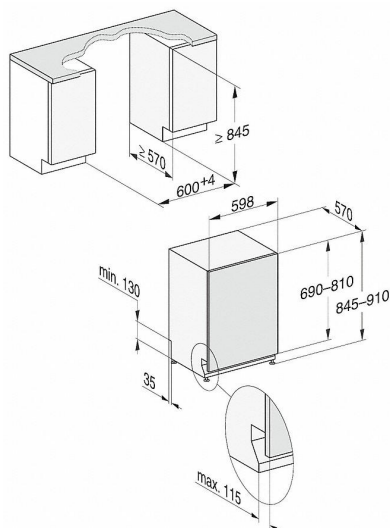
Code EAN : 4002516314691  
Code SAP: 11493180

Dim.nettes (HxLxP): 845 x 598 x 570 mm  
Dim.brutes (HxLxP): 970 x 670 x 690 mm

Poids brut: 54 kg / Poids net: 45 kg

Lieu de fabrication : République Tchèque  
Code douanier : 84221100  
Alimentation électrique : 230V - 50 Hz

Disponible



Le fabricant se réserve le droit de modifier les caractéristiques de ses produits

### Bandeau de commande



### Les avantages Miele



Avec le programme QuickPowerWash, obtenez les meilleurs résultats de nettoyage et de séchage (classe d'efficacité A) en 58 minutes seulement.



Flexibilité maximale avec le tiroir à couverts 3D MultiFlex breveté, réglable en hauteur et coulissant pour laisser de la place aux ustensiles volumineux et aux verres à vin, et qui permet désormais de placer de petits éléments tels que des tasses à café.



Fonction AutoOpen: la porte du lave-vaisselle s'ouvre automatiquement à la fin du programme de lavage, pour un séchage encore plus économique et efficace.