

LAVE-VAISSELLE Intégrable 60 cm G 5212 SCi Noir



Caractéristiques



Coloris Noir Obsidien

Bandeau de commande droit - LEDs ambre
Tiroir à couverts 3D MultiFlex - 14 couverts
Paniers FlexLine Comfort

Classe énergétique C
43 dB(A) (classe de perception: B)

5 programmes (ECO 50°C, Automatic 45-65°C, Intensif 75°, Fragile 45°C, QuickPowerWash 65°C)

Séchage AutoOpen avec ouverture de porte automatique
SensorDry
Options de lavage : Express
Extra Clean et Extra Dry
Supports FlexCare
Départ différé avec affichage du temps restant
Fermeture de porte ComfortClose

Conso d'énergie pour 100 cycles: 74 kWh
Conso d'eau pour un cycle Eco : 8,9 L (à partir de 6L en Auto)

Verrouillage Sécurité enfants, Raccordement eau chaude et eau froide, Aquasécurité: protection absolue contre les fuites d'eau

Durée de disponibilité des pièces détachées : 15 ans

Compatible avec toutes les plinthes basses (3,5cm et plus)

Informations Logistiques

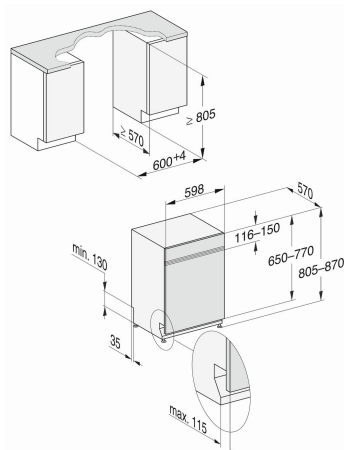
Code EAN : 4002516348337
Code SAP: 11554310

Dim.nettes (HxLxP): 845 x 598 x 600 mm
Dim.brutes (HxLxP): 970 x 670 x 690 mm

Poids brut: 52,5 kg / Poids net: 43,7 kg

Lieu de fabrication : République Tchèque
Code douanier : 84221100
Alimentation électrique : 230V - 50 Hz

Disponible



Bandeau de commande



Les avantages Miele



Avec le programme QuickPowerWash, obtenez les meilleurs résultats de nettoyage et de séchage (classe d'efficacité A) en 58 minutes seulement.



Flexibilité maximale avec le tiroir à couverts 3D MultiFlex breveté, réglable en hauteur et coulissant pour laisser de la place aux ustensiles volumineux et aux verres à vin, et qui permet désormais de placer de petits éléments tels que des tasses à café.



Fonction AutoOpen: la porte du lave-vaisselle s'ouvre automatiquement à la fin du programme de lavage, pour un séchage encore plus économique et efficace.