

Mode d'emploi Sèche-linge pompe à chaleur



Lisez **impérativement** ce mode d'emploi avant d'installer et de mettre en service votre appareil. Vous éviterez de vous blesser et d'endommager votre matériel.

Table des matières



Votre contribution à la protection de l'environnement	6
Consignes de sécurité et mises en garde	7
Commande du sèche-linge	19
Bandeau de commande	19
Écran	21
Exemples d'utilisation	21
Première mise en service	22
Installation	22
Temps de repos après l'installation	22
Informations sur la mise en réseau	22
Miele@home	22
Wash2dry  	23
Economies d'énergie	26
Economies d'énergie	26
Feedback	27
1. Conseils d'entretien de votre linge	28
A respecter dès le lavage	28
Préparer les textiles pour le sèche-linge	28
Séchage	29
Symboles d'entretien	29
Le palier de séchage adéquat	29
2. Comment charger votre sèche-linge	30
Charger le linge	30
Contrôler FragranceDos	30
3. Sélectionner un programme	31
Mettre le sèche-linge en marche	31
Sélectionner un programme	31
4. Sélectionner les paramètres du programme	34
Sélectionner le palier de séchage	34
Sélectionner la durée des programmes horaires	35
Sélectionner des options	35
◇ Départ différé/SmartStart	36
5. Démarrer un programme	38
Démarrer un programme	38
6. Fin du programme – Sortir le linge	39
Fin du programme	39


Table des matières

Sortir le linge	39
Tableau des programmes	40
Programmes sur le bandeau de commande	40
Autres programmes	44
Options	47
DryFresh	47
DryCare 40	47
PowerFresh.....	48
Signal sonore.....	48
Tableau des programmes de séchage - Options	49
Interventions en cours de programme	50
Ajouter ou retirer du linge	50
Réservoir à eau condensée	51
Vider le réservoir à eau condensée	51
Remplir le réservoir d'eau de condensation.....	52
Flacon de parfum pour sèche-linge Miele	53
FragranceDos	53
Retirer la languette de protection du flacon de parfum.....	53
Installation du flacon de parfum.....	54
Ouvrir le flacon de parfum.....	55
Fermer le flacon de parfum	55
Retirer / Remplacer le flacon de parfum	56
Nettoyage et entretien	57
Filtres à peluches	57
Retirer le flacon de parfum	57
Retirer les peluches visibles	57
Nettoyage complet des filtres à peluches et de la zone d'aération	58
Nettoyer les filtres à peluches à l'eau.....	59
Nettoyer le filtre de socle.....	60
Retirer le filtre de socle.....	60
Nettoyer le filtre de socle.....	61
Nettoyer la trappe d'accès au filtre de socle.....	62
Nettoyage du sèche-linge	62

Table des matières

En cas d'anomalie	63
Messages d'erreur à l'écran après une annulation de programme	63
Instructions à l'écran	66
Séchage insatisfaisant	67
Le séchage dure très longtemps	68
Problèmes d'ordre général	69
Remplacer le filtre de socle	71
Régénérer le filtre de socle	73
Contrôle de l'échangeur thermique	73
Nettoyer le filtre à peluches du réservoir d'eau de condensation	74
Remplacer la buse de pulvérisation pour l'eau de condensation	75
Service après-vente	76
Contact en cas d'anomalies	76
Accessoires en option	76
Garantie	76
Installation	77
Vue de face	77
Vue de dos	78
Transport du sèche-linge	78
Transport sur le lieu d'installation	78
Installation	79
Ajuster le sèche-linge	79
Temps de repos après l'installation	79
Ventilation	80
Avant un transport ultérieur	80
Autres conseils d'installation	81
Vidanger l'eau condensée	82
Conditions de raccordement spécifiques avec nécessité de clapet anti-re- tour	82
Poser le tuyau de vidange	83
Exemples	83
Raccordement électrique	85
Caractéristiques techniques	86
Fiche produit concernant les sèche-linge domestiques à tambour	87
Déclaration de conformité	89
Données relatives à la consommation	90

Table des matières

Réglages	91
Ouvrir le menu Réglages	91
Langue 	92
Paliers de séchage	92
Temp.refroidissement	92
Mélodie d'accueil	92
Bip de validation	93
Volume sign. sonore	93
Durée du buzzer	93
Rappel nettoyage	93
Conductivité	94
Affichage conso	94
Consommation	94
Code verrouillage	95
Luminosité	95
Luminosité affichage	95
Touches «on»	95
Touches lum.variable	95
Règle veille affichage	96
Mémoire	96
Info programme	96
Miele@home	97
Commande distance	98
SmartGrid	98
Wash2Dry	99
RemoteUpdate	99
Déroulement d'une mise à jour à distance	99
Réglage d'usine	100
Heures de service	100

Votre contribution à la protection de l'environnement

Recyclage de l'emballage

Nos emballages protègent votre appareil des dommages qui peuvent survenir pendant le transport. Nous les sélectionnons en fonction de critères écologiques permettant d'en faciliter le recyclage.

En participant au recyclage de vos emballages, vous contribuez à économiser les matières premières. Utilisez les collectes de matières recyclables spécifiques aux matériaux et les possibilités de retour. Les emballages de transport sont repris par votre revendeur Miele.

Votre ancien appareil

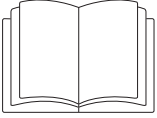
Les appareils électriques et électroniques contiennent souvent des matériaux précieux. Cependant, ils contiennent aussi des substances toxiques nécessaires au bon fonctionnement et à la sécurité des appareils. Si vous déposez ces appareils usagés avec vos ordures ménagères ou les manipulez de manière non conforme, vous risquez de nuire à la santé des personnes et à l'environnement. Ne jetez jamais vos anciens appareils avec vos ordures ménagères.



Veillez à ne pas endommager l'échangeur thermique et les conduits du circuit de votre sèche-linge jusqu'à son enlèvement et son élimination dans le respect des normes environnementales. On évitera ainsi que le fluide frigorigène contenu dans le sèche-linge et l'huile contenue dans le compresseur ne soient libérés dans l'atmosphère.

Faites appel au service d'enlèvement mis en place par votre commune, votre revendeur ou Miele, ou rapportez votre appareil dans un point de collecte spécialement dédié à l'élimination de ce type d'appareil. Vous êtes légalement responsable de la suppression des éventuelles données à caractère personnel figurant sur l'ancien appareil à éliminer. Vous êtes dans l'obligation de retirer, sans les détruire, les piles et accumulateurs usagés non fixés à votre appareil, ainsi que les lampes qui peuvent être retirées sans être détruites. Rapportez-les dans un point de collecte spécialement dédié à leur élimination, où ils peuvent être remis gratuitement. Afin de prévenir tout risque d'accident, veuillez garder votre ancien appareil hors de portée des enfants jusqu'à son enlèvement.

Consignes de sécurité et mises en garde



Veillez impérativement lire ce mode d'emploi.



Ce sèche-linge contient un fluide frigorigène inflammable et explosif.

Ce sèche-linge répond aux réglementations de sécurité en vigueur. Toute utilisation non conforme peut toutefois causer des dommages corporels et matériels.

Lisez attentivement le mode d'emploi avant de mettre le sèche-linge en service. Vous y trouverez des informations importantes sur le montage, la sécurité, l'utilisation et l'entretien de cet appareil. Vous vous protégerez et éviterez ainsi de détériorer votre matériel.

Conformément à la norme IEC 60335-1, Miele indique expressément de lire impérativement le chapitre pour l'installation du sèche-linge et de suivre les consignes de sécurité et de mise en garde.

Miele ne peut être tenu pour responsable des dommages dus au non-respect des consignes.

Conservez ce mode d'emploi et veuillez le remettre en cas de cession de cet appareil.

Consignes de sécurité et mises en garde

Utilisation conforme

- ▶ Ce sèche-linge est destiné à être utilisé dans un cadre domestique ou dans des conditions proches de l'usage domestique.
- ▶ Ce sèche-linge ne doit pas être utilisé en extérieur.
- ▶ Le sèche-linge est réservé à un usage domestique. Il doit uniquement servir au séchage de textiles lavés à l'eau et dont l'étiquette d'entretien du fabricant autorise le passage au sèche-linge. Tout autre type d'utilisation est à proscrire. Miele n'est pas responsable des dommages causés par une utilisation incorrecte, non conforme aux consignes.
- ▶ Les personnes qui ne sont pas en mesure d'utiliser ce sèche-linge en toute sécurité en raison de déficiences physiques, sensorielles ou mentales, de leur inexpérience ou de leur ignorance ne doivent pas l'utiliser sans la surveillance ni sans les instructions d'une personne responsable.

Précautions à prendre avec les enfants

- ▶ Tenez les enfants de moins de huit ans éloignés du sèche-linge à moins qu'ils ne soient sous étroite surveillance.
- ▶ Les enfants de huit ans et plus ne sont autorisés à utiliser le sèche-linge sans surveillance qu'après leur avoir expliqué comment l'utiliser sans danger. Il est nécessaire de s'assurer qu'ils ont compris les risques encourus en cas de mauvaise manipulation.
- ▶ Les enfants ne doivent pas nettoyer ou intervenir sur le sèche-linge sans être sous la surveillance d'un adulte.
- ▶ Ne laissez pas les enfants sans surveillance à proximité du sèche-linge. Ne les laissez pas jouer avec le sèche-linge.

Sécurité technique

- ▶ Vérifiez que le sèche-linge ne présente aucune détérioration visible avant de l'installer.
N'installez et ne mettez jamais en service un appareil endommagé.
- ▶ Comparez impérativement les données de branchement (fusible, tension et fréquence) figurant sur la plaque signalétique avec celles du réseau électrique. En cas de doute, interrogez un électricien.
- ▶ Le fonctionnement temporaire ou permanent sur un système d'alimentation électrique autonome ou non synchrone au réseau (comme les réseaux autonomes, les systèmes de secours) est possible. La condition préalable au fonctionnement est que le système d'alimentation électrique soit conforme aux spécifications de la norme EN 50160 ou comparable.
Les mesures de protection prévues dans l'installation domestique et dans ce produit Miele doivent également être assurées dans leur fonction et leur mode de fonctionnement en fonctionnement isolé ou en fonctionnement non synchrone au réseau ou être remplacées par des mesures équivalentes dans l'installation. Comme décrit, par exemple, dans la publication actuelle de VDE-AR-E 2510-2.
- ▶ La sécurité électrique du sèche-linge n'est garantie que s'il est raccordé à un système de mise à la terre homologué. Il est primordial de respecter cette condition de sécurité élémentaire et en cas de doute de faire contrôler l'installation domestique par un professionnel. Le fabricant ne peut être tenu pour responsable de dommages causés par une mise à la terre manquante ou défectueuse.
- ▶ Pour des raisons de sécurité, n'utilisez pas de rallonge (risque d'incendie dû à la surchauffe).
- ▶ Si le câble d'alimentation électrique est endommagé, celui-ci doit impérativement être remplacé par un technicien agréé par Miele afin d'éviter tout risque à l'utilisateur.


Consignes de sécurité et mises en garde

► Les réparations incorrectes peuvent entraîner de graves dangers pour l'utilisateur pour lesquels le fabricant décline toute responsabilité. Faites effectuer les réparations exclusivement par des techniciens agréés Miele, faute de quoi vous perdez le bénéfice de la garantie en cas de pannes ultérieures.

► Les pièces de rechange d'origine sont les seules dont Miele garantit qu'elles remplissent les conditions de sécurité. Ne remplacez les pièces défectueuses que par des pièces détachées d'origine.

Consignes de sécurité et mises en garde

- ▶ En cas de panne ou en cas de nettoyage ou d'entretien, mettre le sèche-linge hors tension en :
 - débranchant la fiche ou en
 - déclenchant le fusible
- ▶ Ce sèche-linge ne doit pas être utilisé sur des engins en mouvement.
- ▶ N'effectuez aucune modification sur le sèche-linge qui ne soit pas expressément autorisée par Miele.
- ▶ Ce sèche-linge est équipé d'une ampoule spéciale en raison d'exigences particulières (par ex. en matière de température, d'humidité, de résistance chimique, de résistance aux frottements et de vibration). Cette ampoule spéciale convient uniquement à l'utilisation prévue. Elle ne convient pas à l'éclairage de pièce. Seul un professionnel agréé par Miele ou le service après-vente Miele doit se charger de l'échange.
- ▶ Ce sèche-linge fonctionne avec un fluide frigorigène comprimé par un compresseur. Le fluide frigorigène, porté à haute température suite à la compression, est conduit dans un circuit fermé. La chaleur ainsi produite se communique à l'air de séchage via l'échangeur thermique.
 - En cours de séchage, il est possible que vous perceviez des ronflements dus à la pompe à chaleur. Cela n'affecte pas le bon fonctionnement du sèche-linge.
 - Ce fluide frigorigène est peu polluant et n'endommage pas la couche d'ozone.

 Dommages sur le sèche-linge liés à une mise en service prématurée.

La pompe à chaleur peut alors être endommagée.

Après l'installation, attendez une heure avant de démarrer un programme de séchage.

Consignes de sécurité et mises en garde



► Le fluide frigorigène R290 contenu dans ce sèche-linge est inflammable et explosif. Si votre sèche-linge est endommagé, respectez les consignes suivantes :

- Evitez d'allumer une flamme ou tout ce qui pourrait causer une étincelle.
- Débranchez le sèche-linge du réseau électrique.
- Aérez la pièce dans laquelle vous avez installé le sèche-linge.
- Contactez le service après-vente Miele.

⚠ Risque d'incendie et d'explosion dû à l'endommagement du sèche-linge.

Le fluide frigorigène est inflammable et explosif en cas de fuite.

Assurez-vous que votre sèche-linge ne soit pas endommagé.

N'opérez pas de modification sur le sèche-linge.

► Veuillez suivre les instructions des chapitres « Installation » et « Caractéristiques techniques ».

► La fiche doit toujours être accessible pour pouvoir débrancher le sèche-linge de l'alimentation électrique.

► Ne réduisez en aucun cas l'espace entre le bas du sèche-linge et le sol par des fileurs de finition ou une moquette à poils hauts, etc., faute de quoi l'apport d'air serait insuffisant.

► Aucune porte, porte coulissante ou porte avec les charnières du côté opposé ne doit se trouver dans la plage de pivotement de la porte du sèche-linge.

Utilisation

- ▶ La capacité maximale de charge est de 9,0 kg (linge sec). Vous pouvez consulter les capacités de charge maximales des différents programmes au chapitre « Tableau des programmes ».
- ▶ Risque d'incendie !
Ce sèche-linge ne doit pas être raccordé à une prise programmable (par exemple avec une minuterie ou une installation électrique avec coupure de délestage).
Si le programme de séchage est interrompu avant la fin de la phase de refroidissement, le linge risque de prendre feu.
- ▶ **Attention** : n'arrêtez jamais le sèche-linge avant la fin du programme de séchage, sauf si vous sortez toutes les pièces immédiatement et que vous les étalez de manière à ce que la chaleur se dissipe.
- ▶ Les produits adoucissants ou de même type peuvent être utilisés si cela est spécifié sur l'emballage de l'adoucissant.
- ▶ Videz soigneusement les poches, contenant notamment des briquets, allumettes.
- ▶ Nettoyez les filtres à peluches après chaque séchage !
- ▶ Séchez toujours les filtres à peluches et le filtre de socle après les avoir nettoyés sous l'eau. Un taux d'humidité excessif des filtres à peluches/ de socle peut entraîner un dysfonctionnement de l'appareil.

Consignes de sécurité et mises en garde

► Afin de prévenir tout risque d'incendie, les textiles ne doivent pas être séchés en machine s'ils ne sont pas suffisamment lavés ou s'ils présentent des traces ou résidus. Ceci vaut en particulier pour les textiles qui :

- n'ont pas été lavés.
- ne sont pas bien lavés et présentent des traces de gras ou de résidus alimentaires (huile, pâtisserie, maquillage, crèmes, etc.). Le risque est que le linge s'embrace et provoque un incendie, même en fin de séchage et une fois le linge sorti du sèche-linge.
- sont maculés de produits nettoyants inflammables ou de restes d'acétone, d'alcool, d'essence, de pétrole, de kérosène, de produit anti-taches, de térébenthine, de cire ou détachant pour cire ou de produits chimiques (franges, serpillères, chiffons, etc.).
- sont imprégnés de gel, laque, dissolvant ou autres résidus semblables.

Nettoyez bien ce genre de linge très sale :
utilisez suffisamment de lessive et sélectionnez une température élevée. En cas de doute, lavez plusieurs fois votre linge.

Consignes de sécurité et mises en garde

- ▶ Pour éviter tout risque d'incendie, les textiles ou articles suivants ne doivent en aucun cas être séchés en machine :
 - textiles nettoyés à l'aide de produits chimiques industriels (nettoyage à sec par exemple).
 - tissus qui contiennent des doublures ou matelassages en mousse, caoutchouc ou matières similaires. Ce sont par exemple des produits en mousse de latex, les bonnets de douche, les textiles imperméables, les articles et vêtements caoutchoutés, les oreillers remplis d'élastomère alvéolaire, etc.
 - articles rembourrés endommagés (par ex. coussins ou blousons). La garniture s'en échappant pourrait provoquer un incendie.
- ▶ En raison de sa pompe à chaleur, ce sèche-linge génère beaucoup de chaleur dans son châssis. Cette chaleur doit être correctement évacuée. Si tel n'est pas le cas, les programmes de séchage risquent de s'allonger et le sèche-linge risque de s'endommager au fil du temps.

Par conséquent, veillez aux points suivants :

- aérez la pièce pendant toute la durée du programme de séchage.
 - ne comblez et ne réduisez pas l'écart entre le sol et le dessous de l'appareil.
- ▶ Ne nettoyez pas le sèche-linge avec un jet d'eau.
 - ▶ Ne vous appuyez pas sur la porte et ne vous y adossez pas. Le sèche-linge risquerait de basculer.
 - ▶ La phase de chauffage est suivie par une phase de refroidissement dans de nombreux programmes pour s'assurer que les vêtements restent à une température à laquelle ils ne s'abîmeront pas (ex. : pour éviter le risque que le linge prenne feu). Le programme n'est terminé qu'après le refroidissement.
Enlevez toujours la totalité du linge juste après la fin du programme.

Consignes de sécurité et mises en garde

- ▶ Fermez la porte après chaque séchage. Vous éviterez ainsi
 - que les enfants grimpent dans le sèche-linge ou y cachent des objets.
 - que de petits animaux s'introduisent dans le sèche-linge.
- ▶ N'utilisez jamais votre sèche-linge si :
 - les filtres à peluches ne sont pas dans le sèche-linge ou sont en mauvais état
 - le filtre de socle n'est pas dans le sèche-linge ou est en mauvais état

Le cas échéant, les peluches s'éparpillent partout dans le sèche-linge, ce qui entraîne une anomalie de fonctionnement !

▶ N'installez pas votre sèche-linge dans une pièce exposée au gel. Les températures autour de 0°C perturbent le fonctionnement de l'appareil. Si l'eau gèle dans la pompe et dans le tuyau de vidange cela peut entraîner des dégâts.

▶ Vous évacuez l'eau condensée par le tuyau de vidange ? Bloquez le tuyau afin d'empêcher qu'il glisse, par exemple si vous évacuez l'eau dans un évier, faute de quoi le tuyau peut glisser et l'eau condensée qui s'en échappe causer des dégâts.

▶ L'eau condensée n'est pas potable.

Ne pas en boire ou en donner à un animal, car la consommation de l'eau condensée est mauvaise pour la santé.

▶ Assurez-vous que le local du sèche-linge est toujours propre, sans poussière ni peluches.

Les particules de poussière présentes dans l'air de refroidissement pourraient à la longue encrasser l'échangeur thermique.


Conseils d'utilisation du flacon de parfum (en option)

- ▶ Utilisez uniquement le flacon de parfum Miele.
- ▶ Conservez toujours le flacon de parfum dans son emballage. Ne jetez pas l'emballage.
- ▶ Attention ! Maintenez le flacon de parfum bien droit, que le filtre à peluches ait été monté ou non. Ne laissez jamais le flacon de parfum en position horizontale et ne le renversez pas, le contenu du flacon risquant alors de s'échapper !
- ▶ Le cas échéant, essuyez immédiatement toutes les surfaces sur lesquelles s'est déversé le parfum avec un chiffon absorbant (sol, sèche-linge, filtre à peluches, etc.).
- ▶ Evitez tout contact avec le parfum ! Le cas échéant, lavez soigneusement **la peau** à l'eau savonneuse. Rincez **les yeux** à l'eau claire pendant au moins 15 minutes. En cas d'ingestion, rincez soigneusement **la bouche** à l'eau claire. En cas de contact oculaire ou d'ingestion, consultez aussitôt un médecin !
- ▶ Retirez immédiatement les vêtements qui auraient été en contact avec ce parfum. Lavez-les soigneusement.
- ▶ Afin de prévenir tout risque d'incendie ou de dommages sur votre sèche-linge, respectez toujours les consignes suivantes :
 - n'ajoutez jamais de parfum dans le flacon.
 - n'utilisez jamais de flacon endommagé.
- ▶ Une fois vide, jetez le flacon avec vos déchets ménagers. Ne le réutilisez pas pour un autre usage.
- ▶ Respectez les informations jointes au flacon de parfum.

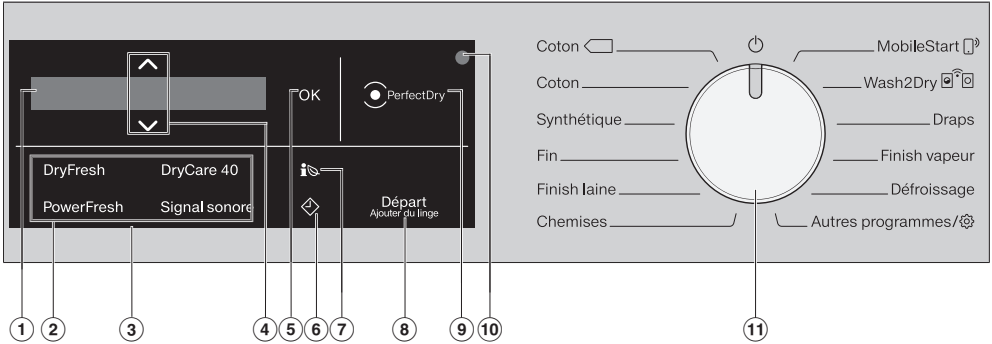
Consignes de sécurité et mises en garde

Accessoires

- ▶ Les accessoires ne doivent être montés que s'ils sont agréés expressément par Miele.
Le montage d'autres pièces exclut le bénéfice de la garantie.
- ▶ Il est possible de réaliser une colonne lave-linge/sèche-linge en superposant un sèche-linge Miele à un lave-linge Miele. Pour ce faire, il est nécessaire d'utiliser un cadre de superposition, disponible comme accessoire en option. Il faut vérifier que le cadre de superposition convient aux modèles de sèche-linge et lave-linge Miele.
- ▶ Vérifiez que le socle Miele, accessoire disponible en option, convient à ce sèche-linge.
- ▶ Miele offre une garantie d'approvisionnement de 10 ans minimum et jusqu'à 15 ans pour le maintien en état de fonctionnement des pièces détachées après l'arrêt de la production en série de votre sèche-linge.

 Miele ne peut être tenu pour responsable des dégâts dus au non-respect des consignes de sécurité et des mises en garde.

Bandeau de commande



① Écran

L'écran permet d'afficher et/ou de sélectionner les valeurs suivantes :

1. le nom, le palier de séchage et la durée du programme sélectionné,
2. les valeurs des listes de sélection pour les réglages.

② Touches sensibles pour les Options

Les options vous permettent de personnaliser les programmes de séchage.

Si un programme de séchage est sélectionné, les touches sensibles des options possibles s'allument avec un éclairage atténué.

③ Bandeau de commande

Le bandeau de commande est composé d'un écran et de plusieurs touches sensibles. Vous trouverez davantage d'informations sur les touches sensibles ci-après.

④ Touches sensibles $\wedge \vee$

Les touches sensibles $\wedge \vee$ permettent de modifier les valeurs à l'écran. La touche sensible \wedge permet d'augmenter une valeur ou de remonter dans la liste de sélection. La touche sensible \vee permet de diminuer une valeur ou de descendre dans la liste de sélection.

⑤ Touche OK

La touche sensible OK permet de valider les valeurs sélectionnées.


⑥ Touches sensibles \diamond

La touche sensible \diamond permet de lancer un départ différé. Le départ différé vous permet de reporter le départ du programme. Il est possible de différer le départ du programme de 15 minutes à 24 heures au maximum. Vous pouvez ainsi profiter des tarifs de nuit plus avantageux, par exemple.

Pour plus d'informations, consultez le chapitre « 4. Sélectionner les paramètres du programme ».

Commande du sèche-linge

⑦ Touche sensitive

La touche sensitive  permet d'obtenir une estimation de la consommation d'énergie du programme sélectionné.

Pour plus d'informations, consultez le chapitre « Economies d'énergie », paragraphe « EcoFeedback ».

⑧ Touche sensitive Départ/Ajouter du linge

Effleurez la touche sensitive *Départ/Ajouter du linge* pour démarrer un programme. Pour ajouter du linge, le programme en cours peut être interrompu. Dès qu'un programme peut être démarré, la touche sensitive clignote. La touche sensitive s'allume en permanence une fois le programme démarré.

⑨ Témoin PerfectDry

Le témoin *PerfectDry* clignote après le départ du programme et s'éteint lorsque la durée du programme est affichée. Le système *PerfectDry* détecte l'humidité résiduelle du linge. Avec les programmes à paliers de séchage, *PerfectDry* garantit un séchage parfait, la teneur en calcaire de l'eau étant également un facteur d'influence.


Le témoin *PerfectDry* s'allume peu avant la fin du programme, une fois le palier de séchage atteint.



Pour les programmes sans palier de séchage programmable, il n'y a aucun témoin.


⑩ Interface optique

Sert de point de transfert au service après-vente.

⑪ Sélecteur rotatif

Pour la sélection de programme et la désactivation. Le sèche-linge est enclenché via la sélection de programme et éteint par la position  du sélecteur de programme.

MobileStart  et *Wash2Dry*  constituent une alternative pour la sélection de programme, lorsque le sèche-linge est connecté au réseau Wi-Fi.

Sous *Autres programmes*/ vous trouvez :

- plus de programmes ainsi que
- la possibilité de modifier les *Réglages*

Commande du sèche-linge

Écran

Pour les programmes à paliers de séchage, l'affichage de base indique les valeurs suivantes :



- Le palier de séchage sélectionné et la durée de programme prévue.
- Après démarrage du programme, le palier de séchage atteint et la durée de programme restante.

Pour les programmes à durée prédéfinie, l'affichage de base indique seulement la durée du programme :



Exemples d'utilisation

Faire défiler une liste de sélection

La barre de défilement | à l'écran indique qu'une liste de sélection est disponible.



Effleurez la touche sensitive ∨ pour faire défiler la liste de sélection vers le bas, et la touche sensitive ∧ pour la faire défiler vers le haut. La touche sensitive OK permet d'activer l'option actuellement affichée.

Sélection cochée



Si une option est activée dans la liste de sélection, elle est suivie d'une coche ✓.

Réglage des données chiffrées



La valeur qui peut être réglée est surlignée en blanc. La touche ∨ permet de réduire le chiffre, la touche ∧ de l'augmenter. Pour valider les chiffres saisis, effleurez OK.

Quitter un menu

Pour quitter un menu, sélectionnez retour ↵.

Première mise en service

Installation

Avant la première mise en service, assurez-vous que vous avez suivi toutes les instructions du chapitre « Installation ».

Veuillez impérativement lire ce mode d'emploi, notamment le chapitre « Installation ».


Enlever le film de protection et l'auto-collant

■ Enlevez :

- le film de protection (si présent) de la porte.
- tous les autocollants publicitaires (s'il y en a) de la façade et du couvercle.

Ne pas enlever les autocollants qui ne sont visibles que porte ouverte (par exemple la plaque signalétique).

Temps de repos après l'installation

 Dommages sur le sèche-linge liés à une mise en service prématurée.

La pompe à chaleur peut alors être endommagée.

Après l'installation, attendez une heure avant de mettre le sèche-linge en marche.

Informations sur la mise en réseau

Miele@home

Votre sèche-linge est équipé d'un module Wi-Fi intégré.

Pour utiliser cette fonctionnalité, il vous faut :

- un réseau Wi-Fi
- l'App Miele
- un compte utilisateur Miele. Vous pouvez créer votre compte utilisateur via l'App Miele.

L'App Miele vous guide lors de la connexion entre le sèche-linge et le réseau Wi-Fi local.

Une fois le sèche-linge connecté au réseau Wi-Fi, vous pouvez par exemple procéder aux actions suivantes avec l'App :

- Commander votre sèche-linge à distance
- Obtenir des informations sur l'état de fonctionnement de votre sèche-linge
- Accéder aux informations sur le déroulement des programmes de votre sèche-linge

En connectant le sèche-linge à votre réseau Wi-Fi, la consommation d'énergie augmente, même si le sèche-linge est désactivé.

Assurez-vous que le signal de votre réseau Wi-Fi est suffisamment fort sur le lieu d'installation de votre sèche-linge.

Disponibilité de la connexion Wi-Fi

La connexion Wi-Fi partage une plage de fréquence avec d'autres appareils (par ex. micro-ondes, jouets télécommandés). Cela peut entraîner des problèmes de connexion temporaires ou complets. Une disponibilité constante des fonctions proposées ne peut donc pas être garantie.

Disponibilité Miele@home

L'utilisation de l'App Miele dépend de la disponibilité du service Miele@home de votre pays.

Le service de Miele@home n'est pas disponible dans tous les pays.

Vous trouverez plus d'informations sur la disponibilité de ce service sur notre page Internet www.miele.fr.

Application Miele

Vous pouvez télécharger gratuitement les Apps Miele depuis l'Apple App Store® ou depuis Google Play Store™.



Wash2dry

Après avoir terminé correctement le programme, le lave-linge transfère les données de programme au routeur, auquel le sèche-linge en réseau est également connecté au Miele Cloud. Le sèche-linge utilise les données de programme transmises pour régler automatiquement un programme de séchage adapté au linge.

Après avoir chargé le lave-linge, il suffit de démarrer le programme de séchage. Il est inutile d'effectuer d'autres réglages du programme sur le sèche-linge.

Conseil : Le programme de séchage doit être démarré dans les 24 heures après la fin du programme de lavage. Dans l'intervalle, les données relatives au sèche-linge sont conservées et écrites lorsqu'un nouveau programme de lavage est terminé.

Conseil : Débranchez le sèche-linge. Ensuite, les données du programme transmises par le lave-linge sont reçues par le sèche-linge dès que vous avez sélectionné *Wash2Dry*.

Une déconnexion antérieure du réseau entraînerait un retard dans la réception des données

Une condition préalable à l'utilisation de la fonction *Wash2Dry* est la mise en réseau des lave-linge et sèche-linge Miele avec les services Miele@home.

Conseil : Configurez Miele@home comme indiqué dans le présent mode d'emploi.



Première mise en service

Mettre le sèche-linge en marche

- Tournez le sélecteur de programme sur *Coton*.

La mélodie d'accueil retentit et l'écran d'accueil s'affiche.

Régler la langue d'affichage

Le système vous invite à régler la langue qui apparaîtra à l'écran. Vous pouvez modifier la langue de l'interface à tout moment en tournant le sélecteur sur la position *Autres programmes*/ puis en accédant au menu *Réglages* .



- Effleurez les touches sensibles ∇/\wedge jusqu'à ce que la langue souhaitée soit affichée.
- Confirmez la langue en appuyant sur la touche *OK*.

Activer Miele@home

L'écran affiche le message suivant :

 Miele@home

- Effleurez la touche sensitive *OK*.



- Si vous souhaitez activer Miele@home immédiatement : effleurez la touche sensitive *OK*.
- Si vous souhaitez remettre la configuration à plus tard : effleurez la touche sensitive ∇ jusqu'à ce que *Installation ultérieure* s'affiche à l'écran. Confirmez avec la touche *OK*.

Le message suivant s'affiche :

1. connecter par WPS
 2. connecter via l'App
- Sélectionnez la méthode de connexion.

L'écran et l'App Miele@mobile vous guident vers les autres étapes.

Assurez-vous que le signal de votre réseau Wi-Fi est suffisamment fort sur le lieu d'installation de votre sèche-linge.

Pour le type de connexion connecter par WPS vous avez besoin d'un routeur compatible WPS.

- Activez la fonction « WPS » sur votre routeur dans les 2 minutes qui suivent.

Si la connexion a réussi, le message suivant s'affiche :



- Validez en effleurant la touche sensitive OK.

Poursuivre la mise en service

- Validez en effleurant la touche sensitive OK.
- Lisez le chapitre « 1. Conseils d'entretien de votre linge ».
- Vous pouvez ensuite sélectionner un programme et charger le sèche-linge, comme décrit aux chapitres « 2. Charger le sèche-linge » et « 3. Sélectionner un programme ».

On considère que la première mise en service est terminée dès qu'un programme d'une durée supérieure à une heure se termine.

Economies d'énergie

Economies d'énergie


Ce sèche-linge pompe à chaleur est conçu pour assurer le séchage le plus économe en énergie possible. Grâce aux mesures suivantes, il est possible d'économiser encore plus d'énergie, car la durée de séchage n'est pas prolongée de manière inutile.

- Essorez votre linge dans votre lave-linge à la vitesse d'essorage maximale.
Vous pourrez économiser environ 20% d'énergie et de temps au séchage si vous essorez par exemple à 1600 tr/min au lieu de 1000 tr/min.
- Utilisez la capacité de charge maximale du programme de séchage. La consommation d'énergie rapportée à la quantité de linge sera ainsi optimisée.
- Veillez à maintenir une température peu élevée dans la pièce. Si d'autres appareils produisant de la chaleur se trouvent dans la pièce, aérez la pièce ou arrêtez-les.
- Nettoyez les filtres à peluches placés dans l'ouverture du chargement après chaque séchage.

Vous trouverez tous les conseils sur le nettoyage du filtre à peluches et le filtre de socle, au chapitre « Nettoyage et entretien ».

- Pour pouvoir laver économiquement, vous pouvez utiliser votre tarif heures creuses. Renseignez-vous auprès de votre compagnie d'électricité. Cette option vous permet de démarrer automatiquement le processus de séchage dans les 24 prochaines heures.


Feedback

En activant la touche sensitive , vous obtenez des informations sur la consommation énergétique du sèche-linge.

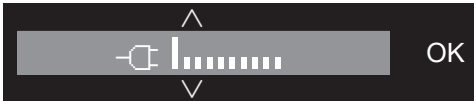
Les informations suivantes s'affichent à l'écran :

- Une estimation de la consommation d'énergie avant le départ du programme.
- La consommation réelle en énergie en cours ou en fin de programme.

1. Consulter l'estimation

- Une fois le programme sélectionné, effleurez la touche sensitive .

Le diagramme en barres indique la prévision de consommation d'énergie.



Plus les barres sont nombreuses (|), plus la consommation d'énergie sera élevée.

La prévision change en fonction du programme de séchage et des options sélectionnés.

- Effleurez la touche sensitive OK ou attendez que l'écran revienne automatiquement à l'affichage de base.

2. Consulter la consommation réelle

Vous pouvez consulter la consommation réelle en énergie en cours et en fin de programme.

- Effleurez la touche sensitive .



Dès que la consommation énergétique est trop faible, < 0,1 kWh s'affiche. La consommation évolue au fur et à mesure de l'avancée du programme.


A la fin du programme, avant d'ouvrir la porte, vous pouvez consulter le degré de salissure des filtres exprimé en pourcentage.

- Effleurez la touche tactile ∇ pour basculer dans l'affichage Filtre.

0 % = peu sale, 50 % = sale, 100 % = très sale.

Plus le degré de salissure augmente, plus la consommation énergétique est importante.

Lorsque vous ouvrez la porte ou que le sèche-linge se désactive automatiquement en fin de programme, l'affichage rebascule vers les données prévisionnelles de consommation.


Conseil : Dans le menu Réglages  sous Consommation, vous pouvez consulter les données de consommation du dernier programme de séchage.

1. Conseils d'entretien de votre linge

A respecter dès le lavage


- Veillez à laver soigneusement le linge très sale : utilisez suffisamment de lessive et optez pour une température élevée. En cas de doute, relavez votre linge jusqu'à ce qu'il soit propre.
- Ne mettez pas de linge mal essoré dans le sèche-linge. Optez pour une vitesse d'essorage maximale. Plus la vitesse d'essorage est élevée, plus vous économiserez d'énergie et de temps de séchage.
- Quand vous séchez des textiles de couleur pour la première fois, lavez-les séparément et ne les mettez pas à sécher avec du linge clair. Les textiles neufs sont susceptibles de déteindre sur les tissus clairs mais aussi sur les éléments en plastique du sèche-linge. Des peluches de couleurs différentes risquent aussi de s'incruster.
- Le linge amidonné va au sèche-linge mais doublez la dose d'amidon si vous voulez obtenir le même effet.

Préparer les textiles pour le sèche-linge

 Dommages causés par des corps étrangers non retirés dans le linge.

Ces corps étrangers pourraient fondre, brûler ou exploser.

Retirez du linge tout ce qui n'est pas textile (ex. : boule doseuse, briquet, etc.) !

 Risque d'incendie en cas de mauvaise utilisation et de mauvaise manipulation.

Le linge peut brûler et détruire le sèche-linge et la pièce.

Veillez lire et suivre le chapitre « Consignes de sécurité et mises en garde ».

- Triez vos textiles par matière, taille, symbole d'entretien ou palier de séchage.
- Vérifiez que les ourlets et les coutures tiennent bien pour éviter que le rembourrage des tissus se disperse. Risque d'incendie en cours de séchage !
- Aérez vos textiles.
- Nouez ensemble les ceintures en tissu et les lanières.
- Fermez les housses de couettes et d'oreillers afin que les petites pièces de linge ne se prennent pas dedans.
- Fermez les agrafes et les oeillets.
- Laissez les vestes et les longues fermetures éclair ouvertes pour que les textiles sèchent uniformément.
- Retirez ou cousez les baleines de soutien-gorge qui tiennent mal.
- Le cas échéant, allégez la charge. Plus la charge est importante, plus les textiles synthétiques risquent de se froisser. Cette règle se vérifie surtout avec les textiles fragiles comme les chemises ou les chemisiers.




1. Conseils d'entretien de votre linge

Séchage



Conseil : Lisez le chapitre « Tableau des programmes » : Toutes les données concernant les programmes et les charges y sont mentionnées.

- Veuillez respecter la capacité maximale pour chaque programme. La consommation d'énergie rapportée à la quantité de linge sera ainsi optimisée.
- Selon leur qualité, le rembourrage des tissus garnis de duvet a parfois tendance à rétrécir. Optez toujours pour le programme *Défroissage*.
- Vous ne devez sécher les tissus pur lin que si l'étiquette d'entretien l'indique. Sinon le tissu risque de devenir rêche. Optez toujours pour le programme *Défroissage*.
- Les textiles en laine pure ou mélangée ont tendance à se feutrer et à rétrécir. Optez toujours pour le programme *Finish laine*.
- Les textiles tricotés (par ex. t-shirts, sous-vêtements) rétrécissent souvent lors du premier lavage. Ne séchez pas trop les textiles tricotés pour éviter tout rétrécissement supplémentaire. Achetez les textiles tricotés une ou deux tailles au-dessus.
- Lorsque les textiles craignent la chaleur et se froissent facilement, réduisez la charge. Sélectionnez également l'option *DryCare 40*.

Symboles d'entretien

Séchage	
Température	
	normale ou supérieure
	réduite*
	sèche-linge déconseillé

* Recommandation : Sélectionnez *DryCare 40*

Fer à repasser et repasseuse	
Température	
	••• chaude, •• moyen, • plus faible
	non repassable

Le palier de séchage adéquat

- *Séchage Hygiène* pour les exigences particulières en matière d'hygiène des textiles résistants
- *Séchage intensif* si vous faites sécher des textiles épais ou multicouches.
- *Séchage normal+* pour tous les textiles rangés directement dans l'armoire
- *Séchage normal* pour les textiles qui peuvent rétrécir. Ou pour les textiles en coton léger ou en jersey.
- *Fer à repasser* ou *Repasseuse* pour la finition des textiles

Conseil : Vous pouvez configurer les paliers de séchage des programmes *Coton*, *Synthétique* et *Automatic* selon vos besoins (plus humide ou plus sec). Voir à cet effet chapitre « Réglages », paragraphe « Paliers de séchage ».

2. Comment charger votre sèche-linge

Charger le linge

Les textiles peuvent être endommagés.

Avant de charger votre sèche-linge, lisez tout d'abord le chapitre « 1. Conseils d'entretien de votre linge ».



- Ouvrez la porte.
- Retirez du tambour les textiles et les pièces restantes.
- Défroissez le linge avant de le charger dans le tambour.

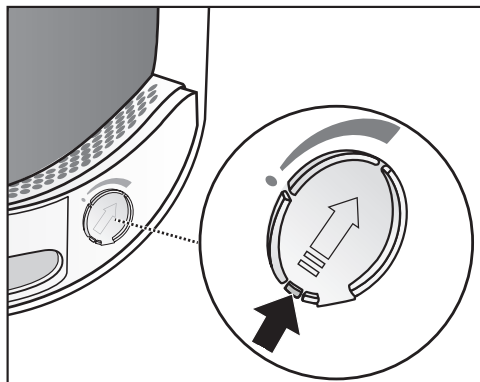
Ne surchargez jamais le tambour. Le linge est sollicité et le résultat du séchage est altéré. Et cela pourrait froiser les vêtements.

Le linge peut être endommagé si des pièces de linge sont coincées entre l'ouverture de la porte et la porte.

Contrôler FragranceDos

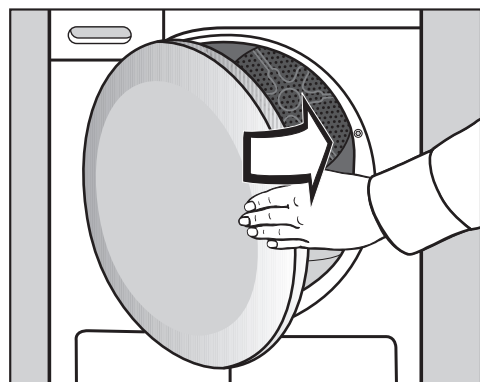
Si vous n'utilisez pas de flacon de parfum, vérifiez que l'emplacement de FragranceDos est fermé.

Il est décrit au chapitre « Flacon de parfum » comment manipuler le flacon de parfum.



- Descendez la languette du curseur jusqu'en bas (flèche) pour fermer l'emplacement. Autrement, des peluches pourraient s'y déposer.


Fermeture de porte



- Fermez la porte d'un coup sec.

3. Sélectionner un programme

Mettre le sèche-linge en marche

Le sèche-linge est enclenché via la sélection de programme et éteint par la position  du sélecteur de programme.

- Tournez le sélecteur sur un programme.

Une fois le programme sélectionné, le nom du programme et la charge maximale autorisée s'affichent à l'écran pendant quelques secondes (poids du linge à sec).

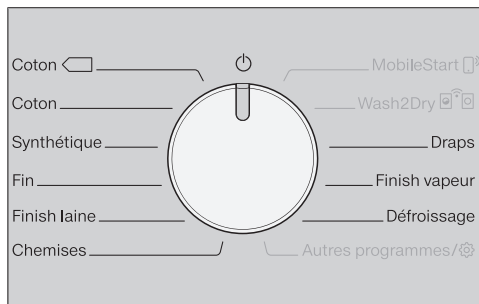
Conseil : Vous pouvez utiliser l'eau de condensation pour diverses applications de programmes.

Voir chapitre « Réservoir d'eau de condensation », paragraphe « Remplir le réservoir d'eau de condensation ». Dans les chapitres « Tableau des programmes » et « Options », vous pouvez voir les applications de programmes concernées.

Sélectionner un programme

Vous disposez de 4 possibilités pour sélectionner un programme.

1. Sélectionner des programmes standard



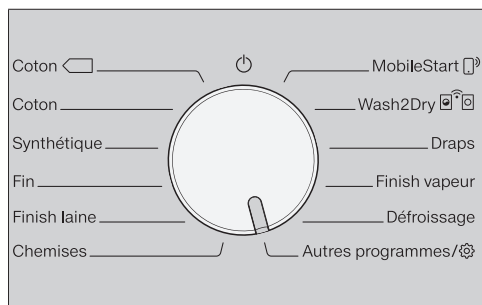
- Tournez le sélecteur de programme sur le programme souhaité.


L'écran affiche le programme sélectionné. L'affichage de base apparaît ensuite à l'écran.

- Sélectionnez maintenant les réglages du programme et les options.

3. Sélectionner un programme

2. Sélectionner Autres programmes/



- Tournez le sélecteur de programme sur *Autres programmes/* .

Vous pouvez sélectionner le programme souhaité via l'écran.

- Effleurez les touches sensibles \wedge \vee jusqu'à ce que le programme souhaité s'affiche.

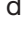


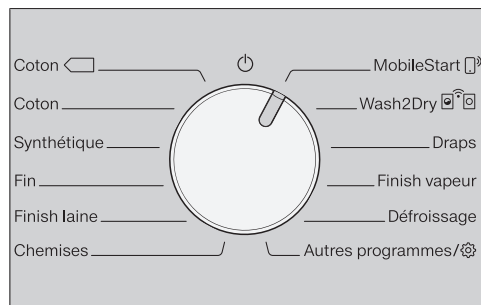
- Validez le programme avec la touche sensible OK.


L'écran affiche le programme sélectionné. L'affichage de base apparaît ensuite à l'écran.

Conseil : Si vous souhaitez sélectionner un autre programme, vous pouvez annuler le programme actuellement sélectionné en tournant légèrement le sélecteur de programme.

3. Sélectionner MobileStart

Conseil : La commande a lieu via l'application Miele. Pour utiliser la fonction MobileStart , le sèche-linge doit être connecté au réseau Wi-Fi et la commande à distance doit être activée.



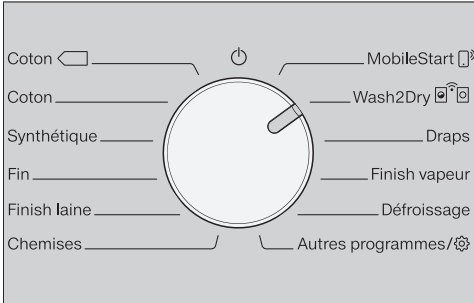
- Tournez le sélecteur de programme sur *MobileStart* .
- Suivez les instructions affichées à l'écran.
- Effleurez la touche sensible *Départ/ Ajouter du linge*, après avoir chargé le tambour.

Vous pouvez désormais contrôler votre sèche-linge sur votre terminal mobile via l'App Miele@mobile.


3. Sélectionner un programme

4. Sélectionner Wash2Dry

- À la fin du cycle de lavage, placez le linge propre dans le sèche-linge.



- Tournez le sélecteur de programme sur *Wash2Dry*  .

Pendant le programme de lavage,  Patientez s'allume à l'écran du sèche-linge.

À la fin du programme de lavage du lave-linge*, le programme de séchage adapté au linge s'affiche à l'écran.

* Le programme de lavage est terminé et n'a pas été interrompu.

- Pour démarrer le programme, il ne suffit plus que d'effleurer la touche sensitive *Départ/Ajouter du linge* du sèche-linge.

Après des programmes de lavage spéciaux pour textiles délicats (par ex. les rideaux), le programme ne peut pas être sélectionné sur ce sèche-linge.

4. Sélectionner les paramètres du programme

Sélectionner le palier de séchage

Consultez le chapitre « Tableau des programmes » pour connaître les programmes disponibles pour la sélection d'un palier de séchage ainsi que le palier de séchage adapté à vos besoins.



- Sélectionnez un palier de séchage en effleurant la touche sensitive \wedge ou \vee .

Palier de séchage *Séchage Hygiène*

Conseil : Le palier de séchage *Séchage Hygiène* peut être sélectionné pour quelques programmes. Des exigences spéciales en matière d'hygiène sont remplies pour les textiles peu fragiles grâce au symbole d'entretien ☺.

Séchage Hygiène permet de sécher sur une plus longue période à une température constante (allongement du temps de maintien en température). Le programme élimine ainsi les microbes (par ex. les germes ou les acariens) et réduit les substances allergènes présentes dans votre linge.

Conseil : Pour le programme correspondant, réduisez de moitié la charge maximale indiquée dans le présent mode d'emploi.

Durée de maintien en température

- Au début d'un programme avec le palier de séchage *Séchage Hygiène*, la durée du programme s'affiche en prévision provisoire.

- Le programme lance d'abord le processus de séchage normal pour le soin du linge. Le temps de séchage est décompté jusqu'à atteindre 0 minutes. Puis le temps de maintien en température commence.
- Au début du temps de maintien en température, la durée du programme restante est prolongée de 85 minutes permettant d'atteindre un résultat de séchage hygiénique.

Un programme avec palier de séchage *Séchage Hygiène* sélectionné doit se dérouler sans interruption. C'est ce qui permet de détruire les micro-organismes. N'interrompez pas le programme de séchage.

4. Sélectionner les paramètres du programme

Sélectionner la durée des programmes horaires

Vous pouvez moduler la durée par paliers de 10 minutes.

Programmes :

Air froid : 20 min – 1 : 00 h

Air chaud : 20 min – 2 : 00 h

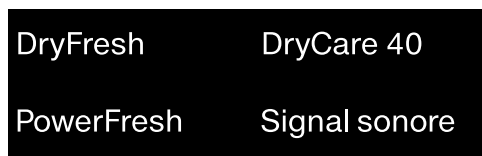
Programme panier : 40 min – 2 : 30 h



- Pour sélectionner la durée, effleurez la touche sensitive ^ ou v.

Sélectionner des options

Consultez le chapitre « Options » pour connaître les options disponibles pour la sélection d'un programme ainsi que l'option adaptée à vos besoins.



- Effleurez la touche sensitive de l'option souhaitée.

La touche s'allume en clair.

4. Sélectionner les paramètres du programme

◆ Départ différé/SmartStart

Départ différé

Le départ différé vous permet de reporter le départ du programme.

Cette fonction est disponible lorsque le réglage SmartGrid est désactivé.

Vous pouvez régler les heures dans un intervalle compris entre 00 et 24. Vous pouvez régler les minutes par paliers de 15 minutes, dans un intervalle compris entre 00 et 45.

Configurer un départ différé

- Effleurez la touche sensitive ◆.

Le message suivant s'affiche :



- Réglez les heures via les touches sensibles v^/. Validez en effleurant la touche sensitive OK.

L'affichage change :



- Réglez les minutes via les touches sensibles v^/. Validez en effleurant la touche sensitive OK.

Conseil : si vous maintenez la touche sensitive v ou ^ enfoncée, les valeurs numériques augmentent ou diminuent automatiquement.

Modifier le départ différé

Il est possible de modifier un départ différé avant le démarrage du programme.

- Effleurez la touche sensitive ◆.
- Modifiez le délai qui s'affiche puis confirmez en effleurant la touche OK.

Annuler le départ différé

Il est possible de supprimer un départ différé avant le démarrage du programme.

- Effleurez la touche sensitive ◆.

Le délai de départ différé s'affiche à l'écran.

- A l'aide des touches v^/, configurez une durée de 00:00 h. Validez en effleurant la touche sensitive OK.

Le délai de départ différé a été effacé.

Si le programme a déjà commencé, annulez-le pour pouvoir modifier ou supprimer le délai de départ différé.

Démarrer un départ différé

- Effleurez la touche sensitive *Départ/ Ajouter du linge*, pour lancer le départ différé.

Ajouter du linge lors du départ différé en cours

- Suivez la description au chapitre « Modifier le déroulement du programme », section « Ajouter ou retirer du linge ».

4. Sélectionner les paramètres du programme


SmartStart

La fonction SmartStart vous permet de définir une plage horaire durant laquelle votre sèche-linge démarre automatiquement. L'enclenchement s'effectue via un signal, envoyé par exemple par votre fournisseur d'énergie lorsque le tarif d'électricité est le plus attractif.

Cette fonction est disponible lorsque le réglage SmartGrid est activé.

Vous pouvez définir une plage horaire entre 15 minutes et 24 heures. Pendant cette période, le sèche-linge attend le signal du fournisseur d'énergie. En l'absence de signal pendant la plage définie, le sèche-linge démarre automatiquement le programme de séchage.

Définir une plage horaire

Si vous avez activé la fonction SmartGrid dans les réglages, la période de démarrage automatique de votre sèche-linge est paramétrée après avoir effleuré la touche sensitive  (chapitre « Réglages », paragraphe « SmartGrid »).

Le déroulement correspond au réglage du temps du départ différé.

- Réglez les heures avec les touches sensibles \vee/\wedge et validez en effleurant la touche sensitive OK.

Les heures sont enregistrées et le bloc minutes est en surbrillance.

- Réglez les minutes avec les touches sensibles \vee/\wedge et validez en effleurant la touche sensitive OK.

- Effleurez la touche sensitive *Départ/ Ajouter du linge* pour lancer le programme de séchage avec SmartStart.

Le message suivant s'affiche :



5. Démarrer un programme

Démarrer un programme

- Effleurez la touche sensitive *Départ/Ajouter du linge* clignotante.

La touche sensitive *Départ/Ajouter du linge* s'allume et *Séchage* s'affiche à l'écran.

Remarques

Si un départ différé a été sélectionné, il est décompté dans l'affichage de temps. La durée de programme estimée s'affiche une fois le délai de départ différé écoulé ou immédiatement après le démarrage.

Pour un départ différé prolongé, le tambour tourne de temps à autre pour séparer le linge. Ceci n'est pas une anomalie.

- La diode *Perfect Dry* clignote / s'allume uniquement dans les programmes à paliers de séchage (voir aussi chapitre « Utilisation »).
- Ce sèche-linge mesure le degré d'humidité résiduelle et détermine la durée de programme nécessaire. Si vous remplissez le sèche-linge avec peu de vêtements ou du linge sec, la détection de jauge vide du tambour enregistre ainsi cette modification. Peu après le démarrage du programme, la détection de charge automatique bascule le programme sélectionné sur une durée de programme limitée. Les textiles sont séchés doucement ou aérés davantage. Dans ce cas, *Perfect Dry* ne s'allume pas à la fin du programme.

Cela risque d'abîmer les textiles et les pièces de linge inutilement !
Évitez un séchage trop intensif de vos textiles.

Si vous avez sélectionné un programme à paliers de séchage, l'écran indique le palier actuellement atteint.

Vous pouvez consulter le palier ou la durée sélectionné(e) avec la manipulation suivante :

- effleurez la touche sensitive \wedge ou \vee .
- Le linge se refroidit avant la fin du programme.

Économie d'énergie

Les éléments d'affichage s'assombrissent au bout de 10 minutes. La touche sensitive *Départ/Ajouter du linge* clignote.

- Effleurez la touche sensitive *Départ/Ajouter du linge* pour réactiver les éléments d'affichage. Cela n'a aucune conséquence sur le programme en cours.

L'éclairage du tambour s'éteint après le démarrage du programme.

Ajouter du linge

Il est encore possible d'ajouter du linge après le démarrage du programme.

- Suivez la description au chapitre « Modifier le déroulement du programme », section « Ajouter ou retirer du linge ».

6. Fin du programme – Sortir le linge

Fin du programme

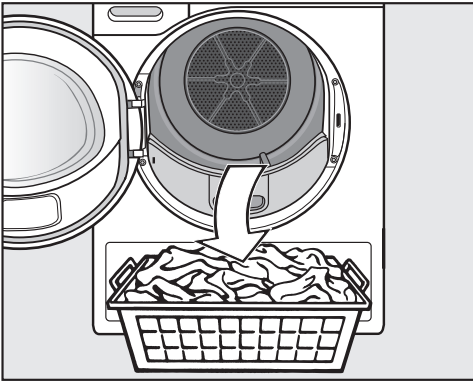
Si Arrêt/Infroissable ou Arrêt s'affiche, c'est que le programme est terminé. La touche Départ/Ajouter du linge s'éteint.

Ce sèche-linge s'éteint automatiquement 15 minutes après la fin du cycle Infroissable (et pour les programmes sans option Infroissable, 15 minutes après la fin du programme).

Sortir le linge


N'ouvrez la porte que lorsque le processus de séchage est terminé. Votre linge risquerait sinon de ne pas être sec et refroidi.

- Pour ouvrir la porte, attrapez le creux de la poignée puis tirez.

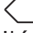


- Sortez le linge.

Si vous séchez de nouveau une pièce de linge oubliée dans le tambour, elle peut s'abîmer. Sortez toutes les pièces de linge du tambour.

- Tournez le sélecteur de programme sur la position .

- Enlevez les peluches des 2 filtres placés dans l'ouverture de porte (chapitre « Nettoyage et entretien », « Nettoyer les filtres à peluches »).
- Fermez la porte du sèche-linge d'un léger coup sec.
- Videz le réservoir à eau condensée.

Quand vous faites sécher une charge pleine avec les programmes *Coton* et *Coton* , nous recommandons de dévier l'écoulement de l'eau condensée vers l'extérieur via le tuyau de vidange. Cela vous évitera d'avoir à vider le réservoir pendant le programme de séchage.

Éclairage du tambour

Lorsque vous ouvrez la porte du sèche-linge, le tambour et une zone restreinte devant le sèche-linge sont éclairés. Il est ainsi impossible d'oublier un élément de votre linge dans le tambour ou dans votre panier à linge. L'éclairage du tambour s'éteint automatiquement (économie d'énergie).

Tableau des programmes

Tous les poids marqués d'un * se réfèrent au poids de linge sec.

Programmes sur le bandeau de commande

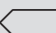



Coton  9 kg maximum*	
Textiles	Textiles en coton normalement humide, tel que décrit sous <i>Coton Séchage normal</i>
Remarque	<ul style="list-style-type: none">- Dans ce programme, le séchage est uniquement effectué en palier <i>Séchage normal</i>.- Si le taux d'humidité de votre linge est normal, c'est le programme <i>Coton </i> qui est le plus efficace en terme de consommation d'énergie.
Remarque pour les instituts de contrôle :	<ul style="list-style-type: none">- Le programme <i>Coton </i> est le programme de contrôle conforme au règlement délégué 392/2012/EU pour l'étiquette énergie, mesuré suivant EN 61121- Avec le programme <i>Coton</i> ou <i>Coton </i>, évacuez l'eau condensée vers l'extérieur par le tuyau de vidange.

Tableau des programmes

Coton		9 kg maximum*
Séchage Hygiène		
Article	<ul style="list-style-type: none"> - Textiles en coton ou lin qui sont en contact direct avec la peau, par-exemple sous-vêtements, layette, draps, serviettes éponges. - Autres textiles résistants avec exigences particulières en matière d'hygiène. 	
Conseil	<ul style="list-style-type: none"> - Sélectionner en cas d'exigences particulières en matière d'hygiène. - Réduisez de moitié la charge maximale. 	
Séchage intensif, Séchage normal +, Séchage normal		
Article	Coton monocouche ou multicouches Ce sont par ex. des tee-shirts, des sous-vêtements, de la layette, des tenues de travail, des vestes, des couvertures, des tabliers, des blouses, des serviettes, des serviettes éponge, des peignoirs de bain en tissu éponge, des draps en flanelle ou en tissu éponge.	
Conseil	<ul style="list-style-type: none"> - Sélectionnez <i>Séchage intensif</i> si vous faites sécher des textiles variés, épais ou multicouches. - Ne séchez pas la maille (tee-shirts, sous-vêtements, layette) en <i>Séchage intensif</i>. Ces textiles risquent de rétrécir. 	
Fer à repasser Δ, Fer à repasser ΔΔ, Repasseuse		
Article	Tous les textiles en coton ou lin qui doivent être repassés. Par ex. : nappes, draps, linge amidonné.	
Conseil	Nous recommandons d'enrouler le linge à repasser pour qu'il conserve son humidité.	
Synthétique		4 kg maximum*
Séchage Hygiène, Séchage normal +, Séchage normal, Fer à repasser Δ, Fer à repasser ΔΔ		
Article	Textiles faciles d'entretien en coton, fibres mélangées ou synthétiques Par ex. : vêtements de travail, blouses, pulls, robes, pantalons, linge de table, bas.	
Conseil	<ul style="list-style-type: none"> - <i>Séchage Hygiène</i> pour les textiles résistants avec exigences particulières en matière d'hygiène. - Réduisez de moitié la charge maximale. 	

Tableau des programmes



Linge délicat		2,5 kg maximum*
Séchage normal, Fer à repasser Δ, Fer à repasser ΔΔ		
Article	Textiles délicats portant le symbole d'entretien  en fibres synthétiques, fibres mélangées, viscose ou coton facile d'entretien. Par ex. : chemises, chemisiers, lingerie, textiles avec applications.	
Conseil	Pour un séchage pratiquement sans faux plis, réduisez la charge.	
Finish Laine		2 kg maximum*
Textiles	Textiles en pure laine ou en laine mélangée : pulls, gilets, chaussettes.	
Remarque	<ul style="list-style-type: none"> - Vous pouvez défroisser et redonner du volume aux lainages en un rien de temps. Sortez-les toutefois avant qu'ils soient complètement secs. - Déchargez immédiatement le linge en fin de programme. 	
Chemises		2 kg maximum*
Séchage normal +, Séchage normal, Fer à repasser Δ, Fer à repasser ΔΔ		
Article	Chemises, chemisiers	
MobileStart 		
La sélection de programme et la commande du sèche-linge s'effectuent via l'application Miele.		
Wash2Dry		
La sélection du programme se fait automatiquement en fonction du programme sélectionné sur le lave-linge connecté.		
Draps		4 kg maximum*
Séchage Hygiène, Séchage intensif, Séchage normal +, Séchage normal, Fer à repasser Δ, Fer à repasser ΔΔ, Repasseuse		
Article	Draps, housses de couette, taies d'oreiller	
Conseil	<ul style="list-style-type: none"> - <i>Séchage Hygiène</i> pour les textiles résistants avec exigences particulières en matière d'hygiène. - Réduisez de moitié la charge maximale. 	

Tableau des programmes

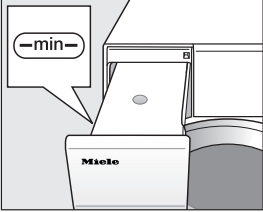
Finish vapeur		1 kg maximum*
Séchage normal, Fer à repasser δ		
Article	<ul style="list-style-type: none"> - Tous les textiles en coton ou en lin. - Textiles faciles d'entretien en coton, fibres mélangées ou synthétiques. Par ex. : pantalons en coton, anoraks, chemises 	
Conseil	<ul style="list-style-type: none"> - Pour humidifier les textiles avant le repassage. - Pour lisser les textiles qui présentent des faux plis. - Sélectionnez <i>Fer à repasser</i> si les textiles doivent être repassés. - Ce programme permet de rafraîchir le linge. Pour accentuer le rafraîchissement, utilisez le flacon DryFresh (accessoire disponible à la vente). 	
Remarque	<div style="display: flex; align-items: flex-start;">  <div style="margin-left: 20px;"> <ul style="list-style-type: none"> - Au début du programme, l'eau condensée récupérée dans le réservoir est pulvérisée dans le tambour. Vous devez donc vérifier que le niveau d'eau dans le réservoir d'eau de condensation atteint au moins le repère —min—. - Vous pouvez entendre un ronflement lorsque l'eau est pulvérisée dans le tambour. </div> </div>	
Défroissage		1 kg maximum*
Séchage normal, Fer à repasser δδ		
Article	<ul style="list-style-type: none"> - Textiles en coton ou en lin - Textiles faciles d'entretien en coton, fibres mélangées ou synthétiques. Par ex. : pantalons en coton, anoraks, chemises 	
Conseil	<ul style="list-style-type: none"> - Ce programme permet d'atténuer les faux plis formés pendant l'essorage du lave-linge. - Ce programme convient également aux textiles secs. - Déchargez immédiatement le linge en fin de programme. 	

Tableau des programmes

Autres programmes


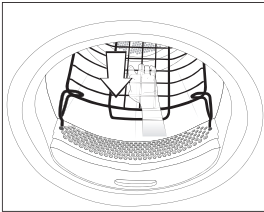
Air chaud		9 kg maximum*
Article	<ul style="list-style-type: none"> - Parfaire le séchage de textiles multicouches au séchage hétérogène, par ex. vestes, coussins, sacs de couchage et autres pièces volumineuses. - Pour sécher différentes pièces textiles : serviettes de bain, maillots de bain, torchons. 	
Conseil	Choisissez une durée intermédiaire puis affinez votre réglage au bout de plusieurs essais.	
Textiles outdoor		2,5 kg maximum*
Séchage normal, Fer à repasser δ		
Textiles	Textiles modernes pouvant passer au sèche-linge.	
Imperméabilisation		2,5 kg maximum*
Article	Pour les textiles qui vont au sèche-linge, comme la microfibre, les tenues de ski et les vêtements en fibres modernes pour l'extérieur, la popeline de coton et les nappes.	
Remarque	<ul style="list-style-type: none"> - Dans ce programme, le séchage est uniquement effectué en palier <i>Séchage normal</i>. - Ce programme comprend une phase de fixation supplémentaire pour imperméabiliser les tissus. - N'utilisez que des produits d'imperméabilisation portant la mention « approprié au textile à membrane ». Ces produits ont une base fluor. - Ne mettez jamais au sèche-linge les textiles imprégnés d'un produit à base de paraffine. Risque d'incendie ! 	
Express		4 kg maximum*
Séchage intensif, Séchage normal +, Séchage normal, Fer à repasser δ, Fer à repasser $\delta\delta$, Repasseuse		
Article	Textiles peu fragiles avec le symbole  pour le programme <i>Coton</i> .	
Remarque	La durée du programme est raccourcie.	

Tableau des programmes

Textiles sport		3 kg maximum*
Séchage normal +, Séchage normal, Fer à repasser Δ, Fer à repasser ΔΔ		
Article	Vêtements de sport pouvant passer en sèche-linge	
Automatic +		5 kg maximum*
Séchage normal +, Séchage normal, Fer à repasser Δ, Fer à repasser ΔΔ		
Article	Textiles mélangés adaptés aux programmes <i>Coton</i> et <i>Synthétique</i> .	
Oreillers		1 à 2 oreiller(s) de 40 x 80 cm ou 1 oreiller de 80 x 80 cm
Séchage Hygiène, séchage normal		
Article	Oreillers garnis de plumes, duvet ou synthétique qui passent au sèche-linge.	
Conseil	<i>Séchage Hygiène</i> pour les textiles résistants avec exigences particulières en matière d'hygiène.	
Remarque	<ul style="list-style-type: none"> - Les plumes ont tendance à dégager une odeur lorsqu'on les chauffe. Aérez les oreillers en dehors du sèche-linge après le séchage. - Il arrive que la garniture soit encore humide en fin de programme. Vous pouvez relancer ce programme plusieurs fois jusqu'à ce que les oreillers soient bien secs à l'intérieur. 	

Tableau des programmes

Programme panier		Charge maximale du panier 3,5 kg
Remarque	<ul style="list-style-type: none"> - Sélectionnez ce programme uniquement si votre sèche-linge est équipé du panier de séchage Miele TRK 555 (disponible en option). - Respectez le mode d'emploi du panier de séchage. - Veillez à ce que les manches, les ceintures ou les tiges de bottes par ex., n'entrent pas en contact avec le tambour ou les aubes du tambour. Lorsque le tambour tourne, des nœuds peuvent se former avec le linge, endommageant ainsi le panier de séchage et le sèche-linge. 	
		
Textiles / Articles	Utilisez ce programme pour sécher ou aérer des articles qui passent au sèche-linge mais ne supportent pas des manipulations trop intenses.	
Finish Soie		1 kg maximum*
Textiles	Textiles en soie avec passage au sèche-linge autorisé : chemisiers et chemises.	
Remarque	<ul style="list-style-type: none"> - Programme qui prévient les faux plis sans sécher complètement le linge. - Déchargez immédiatement le linge en fin de programme. 	
Jeans		3 kg maximum*
Séchage normal +, Séchage normal, Fer à repasser Δ, Fer à repasser ΔΔ		
Article	Tous les textiles en jean. Par ex. : pantalons, jupes, chemises.	
Air froid		9 kg maximum*
Textiles	Pour les textiles qui ont besoin d'être aérés.	

Vous pouvez compléter les programmes de séchage avec différentes options.

Les options ne sont pas combinables entre elles.

DryFresh	DryCare 40
PowerFresh	Signal sonore

DryFresh

Les vêtements propres et secs sont rafraîchis sans humidité avec le palier de séchage *Séchage normal*.

Si les textiles contiennent du synthétique, l'effet de rafraîchissement est moindre.

Conseil : Pour accentuer le rafraîchissement, utilisez le flacon de parfum *DryFresh* (accessoire disponible à la vente). Réduisez également la charge.

DryFresh n'est pas disponible pour tous les paliers de séchage.

DryCare 40

Les textiles sont séchés délicatement à une température particulièrement basse.

Pour tous les textiles exempts de laine, lavables à 40 °C et plus.

Afin d'obtenir un résultat de séchage optimal, respectez les points suivants : Pour le programme correspondant, réduisez de moitié la charge maximale indiquée dans le présent mode d'emploi.

Exceptions : Pour les programmes avec une capacité de charge maximale de 9 kg, passez la charge à 4 kg.

DryCare 40 n'est pas disponible pour tous les paliers de séchage.

Options

PowerFresh

Les vêtements propres et secs sont rafraîchis à la vapeur.

Les textiles sont automatiquement humidifiés. La vapeur d'eau générée par le séchage garantit un transfert ciblé de la température sur le vêtement à laver. Par conséquent, les molécules odorantes sont détachées plus facilement sur la matière textile.

Si les textiles contiennent du synthétique, l'effet de rafraîchissement est moindre.

Réduisez la charge à 1 kg.

PowerFresh n'est pas disponible pour tous les paliers de séchage.

Conseil : Pour accentuer le rafraîchissement, utilisez le flacon de parfum *DryFresh* (accessoire disponible à la vente).

L'eau de condensation récupérée dans le réservoir d'eau de condensation est pulvérisée dans le tambour. Vous devez donc vérifier que le niveau d'eau dans le réservoir d'eau de condensation atteint au moins le repère —min—.




- Remplissez le réservoir à eau condensée.

Veillez vous référer au chapitre « Réservoir d'eau de condensation », paragraphe « Remplir le réservoir d'eau de condensation ».

Signal sonore

Le sèche-linge vous indique la fin du programme par un signal sonore. La sonnerie continue du signal sonore en cas d'anomalie n'est pas impactée par ce réglage.

Tableau des programmes de séchage - Options

	DryFresh	DryCare 40	PowerFresh	Signal sonore
Coton 	-	-	-	X
Coton	X	X	X	X
Synthétique	X	X	X	X
Fin	-	✓	-	X
Finish laine	-	-	-	X
Chemises	X	X	X	X
Draps	-	-	-	X
Finish vapeur	-	-	-	X
Défroissage	-	✓	-	X
Air chaud	-	X	-	X
Textiles modernes	-	✓	-	X
Imperméabilisation	-	-	-	X
Express	-	-	-	X
Textiles sport	-	X	-	X
Automatic plus	X	X	X	X
Oreiller normal	-	-	-	X
Programme pa- nier	-	-	-	X
Finish soie	-	✓	-	X
Jeans	X	X	X	X
Air froid	-	-	-	X

- X** = disponible
 - = pas disponible
 ✓ = activé automatiquement

Les options ne sont pas combinables entre elles. Le signal sonore est toujours disponible.


Interventions en cours de programme

Changer le programme en cours

Il n'est plus possible de modifier le programme. Cela permet d'éviter toute commande involontaire.

i Non modifiable s'allume à l'écran lors du réglage à l'aide du sélecteur de programme. Ce message disparaît lorsque vous sélectionnez le programme d'origine.

Annuler le programme en cours

- Tournez le sélecteur de programme sur la position .

Le programme est annulé.

Vous pouvez maintenant choisir un nouveau programme.

Ajouter ou retirer du linge

Vous avez oublié autre chose, mais le programme est déjà lancé.

- Effleurez la touche sensitive *Départ/Ajouter du linge*.

L'affichage indique : **i** Ouvert.porte possible. La touche sensitive *Départ/Ajouter du linge* clignote.

- Ouvrez la porte.
- Ajoutez ou retirez du linge.

Vous pouvez encore modifier le programme.

- Fermez la porte.
- Effleurez la touche sensitive *Départ/Ajouter du linge*.

Le programme reprend.

Exceptions lors d'ajout de linge


Dans certains cas, par exemple pendant la phase de refroidissement ou pendant le programme d'*impermeabilisation*, vous ne pouvez pas ajouter de linge.

Dans des cas exceptionnels, la porte peut être ouverte en cours de programme.


Vider le réservoir à eau condensée

L'eau de condensation qui se forme pendant le séchage est recueillie dans le réservoir.

Videz le réservoir à eau condensée après chaque séchage.

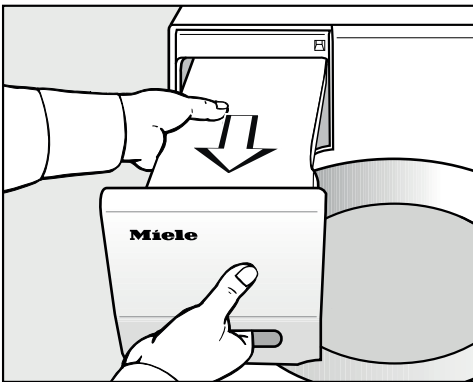
Lorsque la capacité maximale du réservoir d'eau de condensation est atteinte, ce message s'affiche à l'écran : Vider réservoir voir 

- Pour supprimer le message, ouvrez puis refermez la porte du sèche-linge pendant qu'il est allumé.

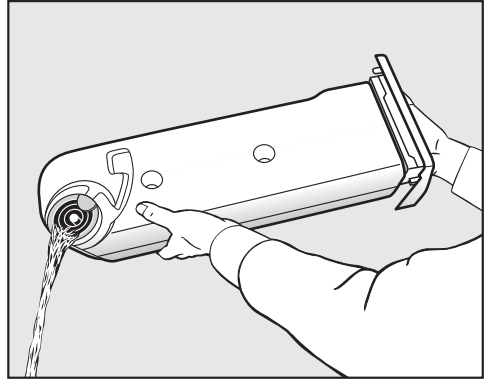
 Endommagement de la porte et de la poignée lors du retrait du réservoir à eau condensée.

La porte et la poignée du réservoir d'eau condensée peuvent être endommagées.

Fermez toujours la porte complètement.



- Sortez le réservoir d'eau condensée.
- Portez-le horizontalement afin que l'eau ne déborde pas. Tenez-le par la poignée et par l'extrémité.



- Videz le réservoir d'eau condensée.
- Remettez le réservoir à eau condensée dans le sèche-linge.

Il serait dangereux d'en consommer ou d'en donner à boire aux animaux. L'eau condensée n'est pas potable !

Conseil : En cas d'utilisation de différentes applications de programmes, l'eau est prélevée dans le réservoir d'eau de condensation et est réutilisée. À cet effet, le réservoir d'eau de condensation doit être rempli, voir paragraphe « Remplir le réservoir d'eau de condensation ».

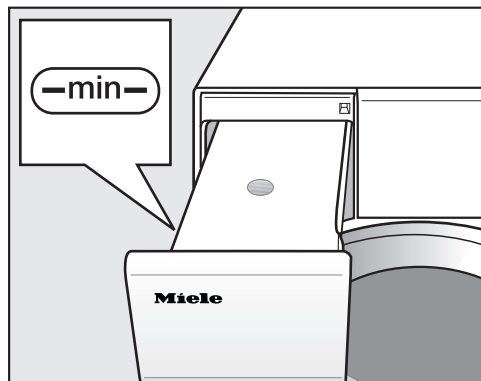
Réservoir à eau condensée

Remplir le réservoir d'eau de condensation

Lors du séchage, l'eau de condensation est réutilisée pour différentes applications de programmes et est pulvérisée dans le tambour via une buse de pulvérisation.

Vous devez donc vérifier que le niveau d'eau dans le réservoir d'eau de condensation atteint au moins le repère —min—. A défaut, le sèche-linge signalera une anomalie.

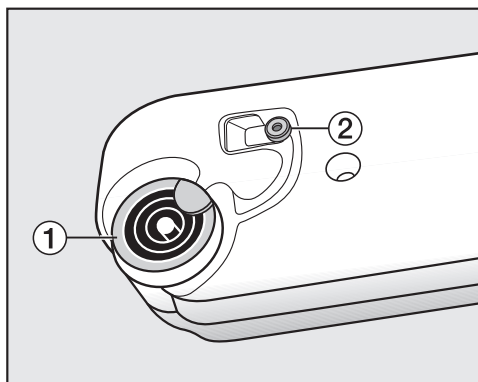
Le repère —min— se trouve à l'avant, sur le côté gauche. Le réservoir d'eau de condensation est vide si l'eau de condensation est évacuée hors du sèche-linge.



- Contrôlez le niveau de remplissage du réservoir d'eau de condensation.
- Remplissez uniquement avec de l'eau déminéralisée vendue dans le commerce (pour le repassage).

N'utilisez l'eau du robinet qu'à titre exceptionnel.

Une utilisation régulière d'eau du robinet risque d'entartrer la buse de pulvérisation placée dans l'ouverture de porte.



1 Raccord d'écoulement, **2** Joint en caoutchouc

- Versez l'eau de condensation via les orifices du bec verseur **1**.

Respectez les instructions suivantes pour éviter d'obstruer la buse de pulvérisation.

N'utilisez que de l'eau propre.
N'ajoutez pas de parfum, de lessive ou d'autres substances.

Nettoyer le joint en caoutchouc

En cas d'utilisation régulière d'eau du robinet, des tâches de calcaire peuvent apparaître sur le joint en caoutchouc **2**.

- Nettoyez soigneusement les résidus de calcaire éventuellement présents sur le joint en caoutchouc **2**.

Flacon de parfum pour sèche-linge Miele

FragranceDos

Le flacon de parfum (accessoires en option) vous permet de donner une note de parfum à votre linge lors du séchage.

Ce sèche-linge dispose de 2 emplacements pour le flacon de parfum. Plusieurs possibilités d'utilisation s'offrent à vous.

- Vous pouvez utiliser les deux emplacements pour pouvoir passer d'un parfum à un autre. Vous pouvez fermer le flacon de parfum inutile.
- Utilisez les deux emplacements avec le même parfum pour renforcer son intensité. Ou encore, pour choisir confortablement entre un parfum pour le linge normal et DryFresh pour le rafraîchissement.
- Utilisez un emplacement si vous souhaitez utiliser un seul parfum.

⚠ Risque pour la santé et risque d'incendie en cas de mauvaise utilisation du flacon de parfum.

Évitez tout contact avec le parfum ! Cela pourrait nuire à votre santé. L'écoulement de parfum peut entraîner un incendie.

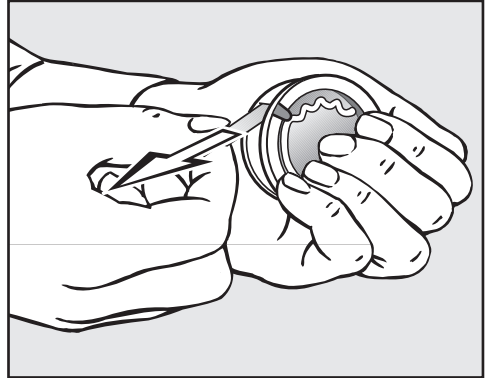
Avant d'utiliser le flacon de parfum, consultez le chapitre « Consignes de sécurité et mises en garde », « Utilisation du flacon de parfum (en option) ».

Retirer la languette de protection du flacon de parfum

Maintenir le flacon de parfum comme illustré. Ne pas tenir le flacon de biais ou le renverser sinon le parfum pourrait s'écouler.

- Sortez le flacon de parfum de son emballage.

Ne tentez pas d'ouvrir le flacon de parfum.



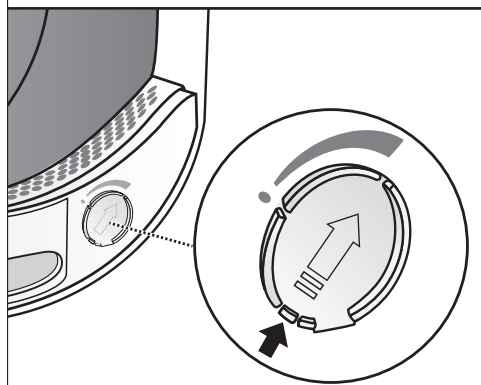
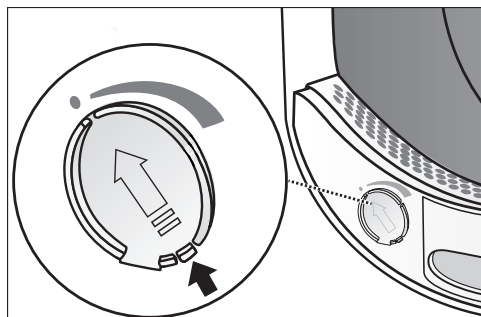
- Tenez fermement le flacon afin qu'il ne s'ouvre pas malencontreusement.
- Retirez la languette de protection.

Flacon de parfum pour sèche-linge Miele

Installation du flacon de parfum

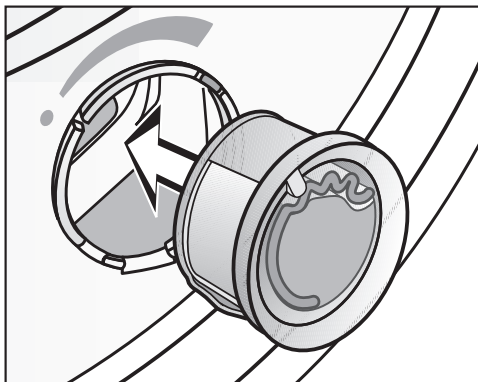
- Ouvrez la porte du sèche-linge.

Installez le flacon de parfum dans le filtre à peluches supérieur. Les emplacements prévus à cet effet sont sur la gauche et la droite, près de la poignée.

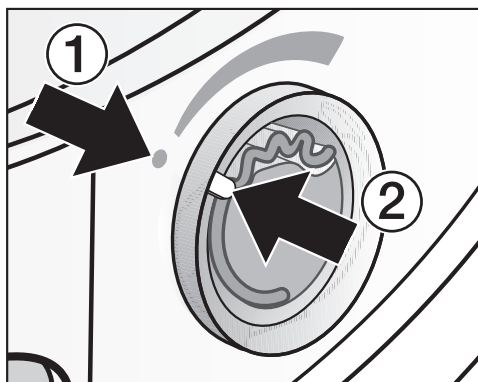


- Ouvrez le curseur en tirant sur la languette jusqu'à ce que cette dernière se retrouve complètement en haut.

Pour éviter l'accumulation de peluches, le curseur de l'emplacement non utilisé doit rester fermé. Descendez la languette du curseur jusqu'en bas (flèche). Vous entendrez un clic.

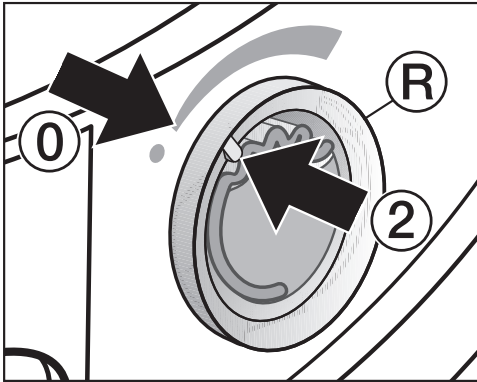


- Enfoncez le flacon de parfum dans l'emplacement jusqu'à la butée.



Les repères ① et ② doivent se faire face.

Flacon de parfum pour sèche-linge Miele

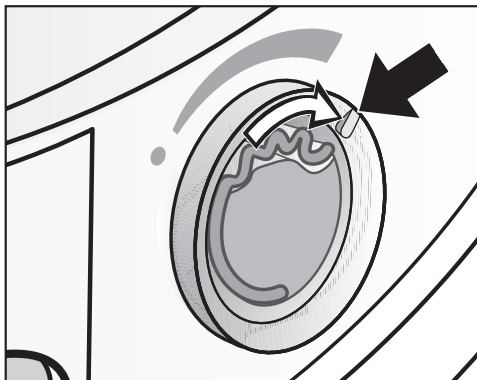


- Tournez la bague extérieure **R** un peu vers la droite.

Le flacon de parfum peut glisser. Tournez la bague extérieure de sorte que les repères ② et ① soient alignés.

Ouvrir le flacon de parfum

L'intensité du parfum peut se régler avant le séchage.

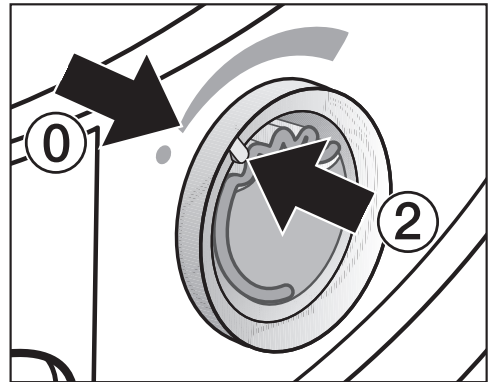


- Tournez la bague extérieure un peu vers la droite : plus vous ouvrez le flacon de parfum, plus l'odeur est intense.

Le parfum ne se diffuse bien que sur du linge humide, pendant des temps de séchage assez longs et avec une diffusion de chaleur suffisante. On peut d'ailleurs sentir le parfum dans la pièce où se trouve le sèche-linge. Le programme *Air froid* ne permet pas la diffusion du parfum.

Fermer le flacon de parfum

Le flacon de parfum doit être fermé après le séchage afin d'éviter une diffusion inutile du parfum.



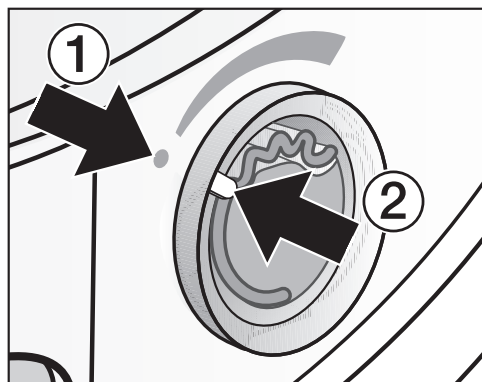
- Tournez la bague extérieure vers la gauche jusqu'à ce que le repère ② se trouve en position ①.

Si vous souhaitez sécher de temps à autre votre linge sans parfum : retirez le flacon de parfum et replacez le dans son emballage d'origine.

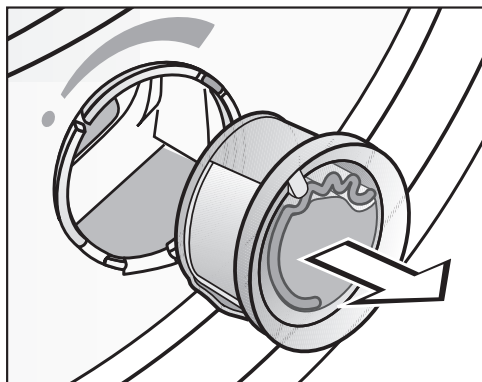
Si l'intensité du parfum n'est plus assez puissante, remplacez le flacon par un nouveau.

Flacon de parfum pour sèche-linge Miele

Retirer / Remplacer le flacon de parfum



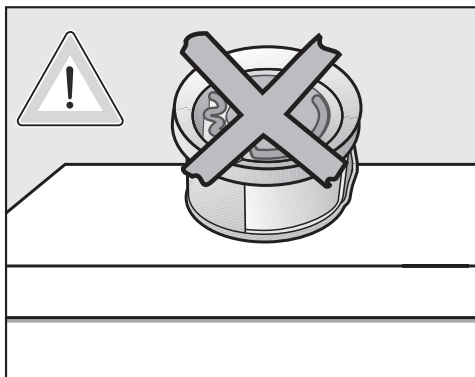
- Tournez la bague extérieure vers la gauche afin que les repères ① et ② soient alignés.



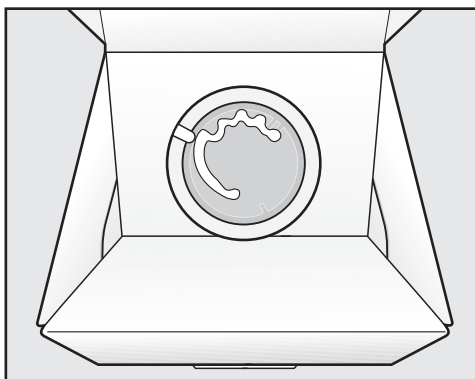
- Remplacez le flacon de parfum.

Vous pouvez conserver le flacon de parfum dans son emballage d'origine.

Vous pouvez commander le flacon de parfum auprès de votre revendeur Miele, du service après-vente Miele ou sur Internet.



Du parfum peut s'écouler.
Ne posez pas le flacon de parfum à plat.




- Si vous avez besoin de mettre un flacon de parfum de côté, ne le retournez pas afin de ne pas en renverser le contenu. Autrement le parfum s'échappera.
- Conservez-le toujours dans un endroit frais et sec, et à l'abri de la lumière du soleil.
- Quand vous en achetez un nouveau, ne retirez la languette de protection qu'au moment de l'utiliser.

Filtres à peluches

Ce sèche-linge est équipé de 2 filtres à peluches placés dans l'ouverture de chargement de la porte. Les deux filtres à peluches capturent les peluches qui s'échappent lors du séchage.

Nettoyez les filtres après chaque séchage. Vous éviterez ainsi d'allonger les durées de programme.

Nettoyez également les filtres à peluches lorsque le message apparaît : Nettoyer le filtre de socle. Voir 

- Pour supprimer le message, confirmez avec OK.

Retirer le flacon de parfum

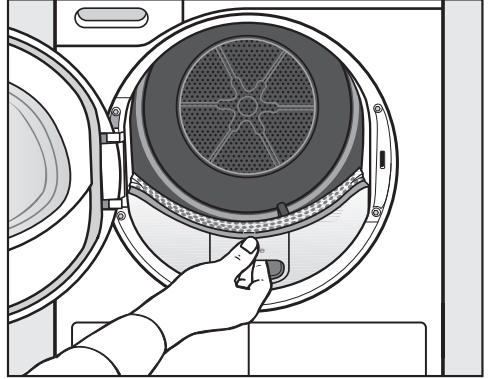
Si vous ne nettoyez pas les filtres à peluches et le filtre de socle, l'intensité du parfum diminue de manière significative !

- Retirez le flacon de parfum. Voir chapitre « flacon de parfum », paragraphe « Retirer / Remplacer le flacon de parfum ».

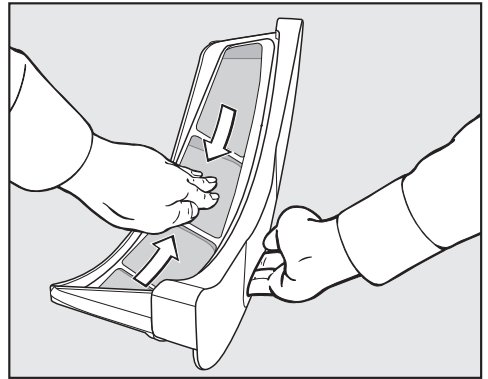
Retirer les peluches visibles

Conseil : L'aspirateur vous permet d'éliminer toutes les peluches sans avoir à les toucher.

- Ouvrez la porte.

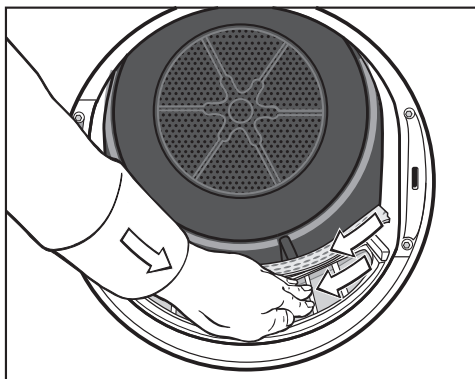


- Pour sortir le filtre supérieur, soulevez-le en le tirant vers vous.



- Retirez toutes les peluches (voir flèches).

Nettoyage et entretien

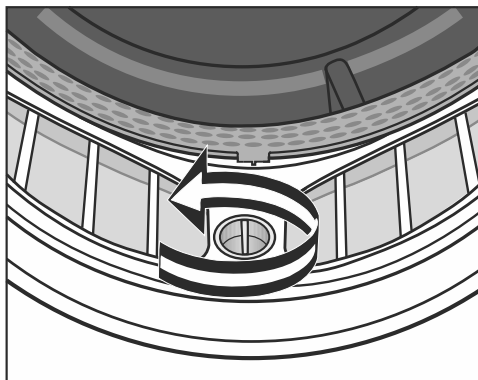


- Enlevez les peluches (voir flèches) de la surface des filtres et du déflecteur de linge perforé.
- Remettez le filtre à peluches supérieur en place jusqu'à ce qu'il s'enclenche correctement.
- Fermez la porte.

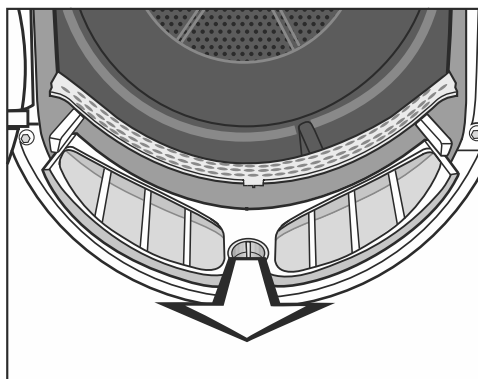
Nettoyage complet des filtres à peluches et de la zone d'aération

Si vous constatez une augmentation du temps de séchage, une obstruction ou un encrassement des surfaces des filtres, nous vous recommandons de procéder à un nettoyage complet de ces derniers.

- Retirez le flacon de parfum. Voir chapitre « flacon de parfum ».
- Pour sortir le filtre supérieur, soulevez-le en le tirant vers vous.

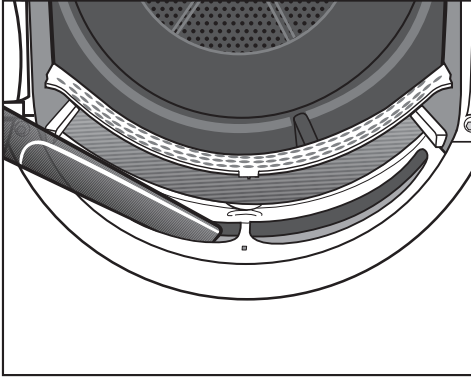


- Tournez le bouton jaune placé sur le filtre inférieur dans le sens inverse des aiguilles d'une montre jusqu'à ce que vous entendiez un clic.



- Pour sortir le filtre supérieur, soulevez-le par le bouton jaune en le tirant vers vous.

Nettoyage et entretien



- Utilisez l'aspirateur et le grand suceur pour éliminer les peluches visibles dans la zone du conduit d'air supérieur (orifices).

Procédez pour terminer au nettoyage à l'eau des filtres à peluches.

Nettoyer les filtres à peluches à l'eau


- Nettoyez les surfaces plastiques lisses des filtres à peluches à l'aide d'un chiffon humide.
- Passez les grilles des filtres sous l'eau chaude.
- Secouez bien les filtres à peluches puis essuyez-les soigneusement.

Un taux d'humidité excessif des filtres à peluches peut entraîner un dysfonctionnement de l'appareil.

- Remettez le filtre inférieur en place puis verrouillez le bouton jaune.
- Remettez bien le filtre à peluches supérieur.
- Fermez la porte.

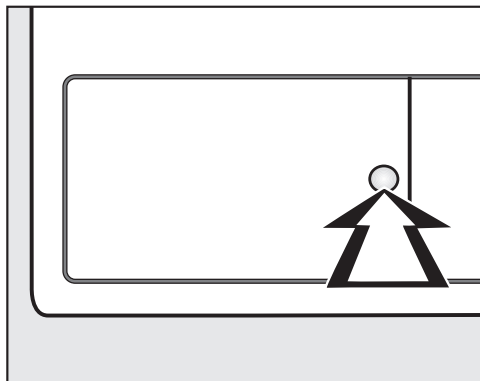
Nettoyage et entretien

Nettoyer le filtre de socle

Nettoyez le filtre de socle si la durée du programme a augmenté ou si ce message s'affiche à l'écran : Nettoyer le filtre de socle. Voir 

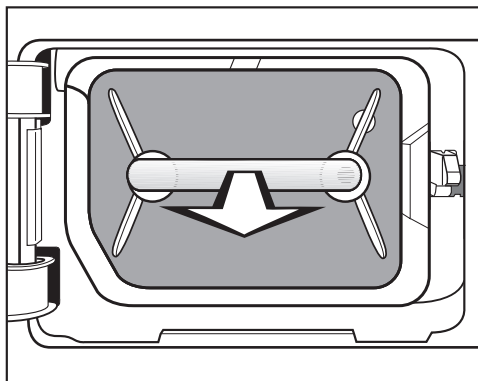
- Pour supprimer le message, confirmez avec OK.

Retirer le filtre de socle



- Pour ouvrir l'échangeur thermique, appuyez sur la partie incurvée de la trappe.

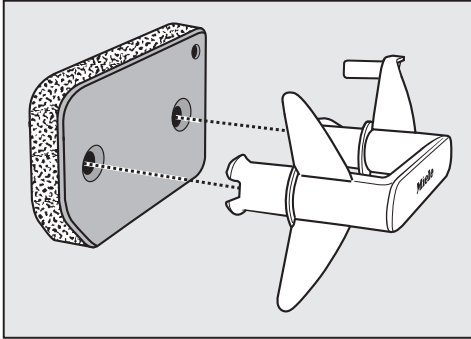
La trappe s'ouvre.




- Sortez le filtre de socle en le tirant par sa poignée.

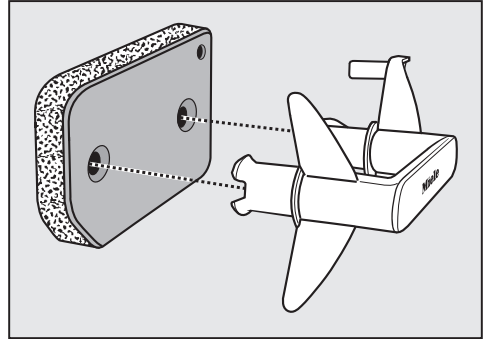
Lors du retrait du filtre de socle, la cheville de guidage droite ressort. La cheville de guidage empêche la fermeture de la trappe sans le filtre de socle.

Nettoyer le filtre de socle

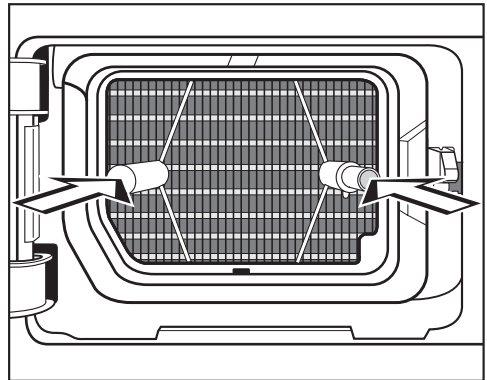


- Tirez sur la poignée pour la sortir du filtre de socle.
- Lavez soigneusement le filtre de socle en le passant sous l'eau.
- Essorez entre temps le filtre de socle avec précaution.
- Lavez soigneusement le filtre de socle jusqu'à ce qu'il n'y ait plus de résidus visibles.
- Retirez toutes les peluches de la poignée avec un chiffon humide.

 Dommages provoqués par un filtre de socle endommagé ou usé. L'échangeur thermique se colmate si le filtre de socle n'est pas en bon état. Dans le cas contraire, il y a risque de dysfonctionnement. Vérifiez le filtre de socle conformément à la section « Remplacer le filtre de socle » au chapitre « En cas d'anomalie ». Remplacez le filtre de socle, si nécessaire.



- Enfilez correctement le filtre de socle sur la poignée.

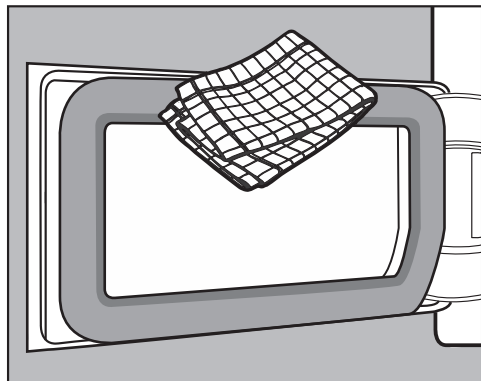


- Enfoncez complètement le filtre de socle.

En même temps, la cheville de guidage de droite s'enfonce.

Nettoyage et entretien

Nettoyer la trappe d'accès au filtre de socle



- Retirez toutes les peluches de la poignée avec un chiffon humide. Veillez à ne pas endommager le joint.
- Refermez la trappe d'accès à l'échangeur thermique.

⚠ Dégâts ou séchage inefficace lorsque le sèche-linge fonctionne sans filtre de socle ou avec une trappe d'accès à l'échangeur thermique ouverte.

Des accumulations excessives de peluches peuvent endommager à la longue le sèche-linge. Un système non étanche entraîne un séchage inefficace.

Utilisez de nouveau votre sèche-linge, une fois le filtre de socle en place et la trappe d'accès à l'échangeur thermique refermée.

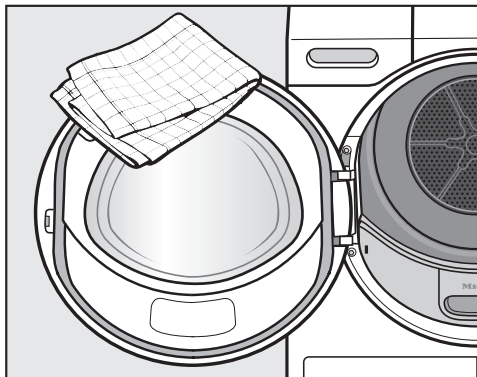
Nettoyage du sèche-linge

Débranchez le sèche-linge.

⚠ Dommages causés par l'utilisation de produits d'entretien inadaptés.

Ces produits risquent d'endommager les surfaces plastiques et d'autres pièces de l'appareil.

N'utilisez aucun détergent contenant des solvants, produit abrasif, produit à vitres ou nettoyant multi-usages.





- Nettoyez le sèche-linge et le joint situé sur la face interne de la porte avec un chiffon légèrement imbibé d'eau et un détergent doux ou de l'eau savonneuse.
- Séchez tous les éléments avec un chiffon doux.

Vous pouvez régler la plupart des défauts ou anomalies courants par vous-même. Dans bon nombre de cas, vous économiserez ainsi du temps et de l'argent car vous n'aurez pas besoin de faire appel au service après-vente.








Les tableaux suivants vous aideront à déceler la cause d'un défaut ou d'une anomalie et à y remédier.



Certaines des instructions affichées à l'écran s'inscrivent sur plusieurs lignes. Pour les lire intégralement, effleurez les touches sensibles \vee ou \wedge .

Messages d'erreur à l'écran après une annulation de programme

Message	Cause et solution
 Nettoyer le filtre de socle. Voir 	<p>Des peluches ou des résidus de détergent ont causé une obstruction.</p> <ul style="list-style-type: none">■ Pour supprimer le message, tournez le sélecteur de programme sur la position \odot.■ Nettoyez les filtres à peluches et le filtre de socle. Suivez les conseils de nettoyage décrits au chapitre « Nettoyage et entretien ».
	<p>Les filtres à peluches et/ou le filtre de socle sont/est endommagé(s) ou déformé(s).</p> <ul style="list-style-type: none">■ Contrôlez les filtres à peluches et le filtre de socle. Remplacez si nécessaire.
	<p>Les filtres à peluches et/ou le filtre de socle sont/est obstrué(s). Lavage désormais impossible.</p> <ul style="list-style-type: none">■ Contrôlez les filtres à peluches et le filtre de socle. Remplacez si nécessaire.
	<p>Pour savoir quand remplacer un filtre de socle qui ne fonctionne pas correctement, reportez-vous au chapitre « En cas d'anomalie », section « Remplacer le filtre de socle ».</p>




En cas d'anomalie

Message	Cause et solution
 Nettoyer le filtre de socle. Voir 	<p>Après un nettoyage approfondi, le filtre de socle est propre. Malgré tout, le programme s'arrête encore et le message d'anomalie s'affiche de nouveau. Il y a probablement des résidus encore plus profonds qui n'ont pas pu être enlevés.</p> <ul style="list-style-type: none">■ Pour supprimer le message, tournez le sélecteur de programme sur la position .■ Vérifiez les causes possibles décrites ci-après.
	<p>L'échangeur thermique est encrassé.</p> <ul style="list-style-type: none">■ Contrôlez l'échangeur thermique. Suivez la section « Contrôlez l'échangeur thermique » au chapitre « En cas d'anomalie ».
	<p>Le filtre de socle est profondément obstrué.</p> <ul style="list-style-type: none">■ Vérifiez le filtre de socle. Suivez les conseils de la section « Remplacer le filtre de socle » au chapitre « En cas d'anomalie ».■ Si le filtre de socle n'est pas déformé ou défectueux, vous pouvez le régénérer dans le lave-linge. Suivez les conseils de la section « Régénérer le filtre de socle » au chapitre « En cas d'anomalie ».
 Vider réservoir voir 	<p>Le réservoir à eau condensée est plein ou le tuyau de vidange est tordu.</p> <ul style="list-style-type: none">■ Pour supprimer le message, ouvrez puis refermez la porte du sèche-linge pendant qu'il est allumé. Ou arrêtez le sèche-linge puis remettez-le en marche.■ Videz le réservoir à eau condensée.■ Contrôlez le tuyau de vidange.
 Blocage détecté. Voir 	<p>Le linge s'est mal réparti ou il s'est enroulé.</p> <ul style="list-style-type: none">■ Ouvrez la porte et séparez les pièces de linge. Si nécessaire, retirez une partie du linge.■ Arrêtez le sèche-linge puis remettez-le en marche.■ Démarrez un programme.

Message	Cause et solution
 SAV  défaut F XXX	<p>La cause n'est pas identifiable.</p> <ul style="list-style-type: none">■ Arrêtez le sèche-linge puis remettez-le en marche.■ Démarrez un programme. <p>Si le programme s'arrête encore et que le message d'anomalie s'affiche de nouveau, une panne est survenue. Contactez le service après-vente Miele.</p>

En cas d'anomalie

Instructions à l'écran

Message	Cause et solution
000	<p>Le code PIN est activé.</p> <ul style="list-style-type: none">■ Entrez le code et validez-le. Désactiver le code PIN si ce message ne doit pas apparaître à la prochaine activation de l'appareil.
Arrêt/Refroidissement	<p>Le linge est refroidi peu avant la fin du programme.</p> <ul style="list-style-type: none">■ Vous pouvez retirer le linge et l'étendre à plat ou le laisser refroidir dans le tambour.
i Nettoyer le filtre de socle. Voir 	<p>Le sèche-linge ne fonctionne pas de manière optimale ou économique. Les filtres peuvent être obstrués par une accumulation de peluches ou de résidus de détergents.</p> <ul style="list-style-type: none">■ Pour désactiver la remarque, confirmez avec OK.■ Suivez les conseils de nettoyage décrits au chapitre « Nettoyage et entretien ».■ Nettoyez les filtres à peluches.■ Si nécessaire, nettoyez aussi le filtre de socle. <p>Vous pouvez influencer la façon dont le message Nettoyer le filtre de socle. Voir  s'allume.</p> <ul style="list-style-type: none">■ Suivez la description au chapitre « Réglages », section « Affichage de nettoyage du circuit d'air ».
i Remplir réservoir d'eau condensée	<p>Le réservoir d'eau de condensation est vide. En cas d'utilisation de différentes applications de programmes, l'eau est prélevée dans le réservoir d'eau de condensation et est réutilisée.</p> <ul style="list-style-type: none">■ Remplissez le réservoir d'eau de condensation au moins jusqu'au repère —min—.■ Désactiver le message : Confirmez avec OK.
i Ouvrir+fermer porte	<p>Après sélection du programme , il vous est signalé d'ajouter le linge.</p> <ul style="list-style-type: none">■ Mettez le linge dans le tambour.
 Patientez	<p>Le sèche-linge attend des données de programme du lave-linge (<i>Wash2Dry</i>) ou <i>SmartStart</i> est activé.</p>

Séchage insatisfaisant

Problème	Cause et solution
Avec l'option <i>Dry-Care 40</i>, le linge n'est pas suffisamment sec.	<p>La pièce où se trouve l'appareil est trop chaude. C'est la raison pour laquelle le processus <i>DryCare</i> a été interrompu.</p> <ul style="list-style-type: none"> ■ Aérez bien. ■ Pour sécher complètement le linge, sélectionnez <i>Air chaud</i> avec l'option <i>DryCare 40</i>.
Le linge n'est pas suffisamment sec.	<p>La charge est composée de textiles différents.</p> <ul style="list-style-type: none"> ■ Finissez le séchage en sélectionnant <i>Air chaud</i>. ■ Sélectionnez un programme adapté la prochaine fois. <p>Conseil : vous pouvez moduler l'humidité résiduelle de certains programmes selon vos besoins. Voir chapitre « Réglages ».</p>
Le linge ou les oreillers remplis de plume dégagent une odeur désagréable après le séchage	<p>Le linge a été lavé avec trop peu de lessive. Les plumes ont la propriété de dégager une odeur lorsqu'elles sont chauffées.</p> <ul style="list-style-type: none"> ■ utiliser suffisamment de lessive au lavage. ■ laisser les oreillers s'aérer en dehors du sèche-linge. ■ Pour le séchage, utilisez le flacon de parfum (accessoire en option) si vous préférez un parfum particulier.
Les pièces de linge en fibres synthétiques sont chargées d'électricité statique après le séchage	<p>Les textiles synthétiques ont tendance à se charger électriquement.</p> <ul style="list-style-type: none"> ■ Pendant le lavage en machine, l'utilisation d'un assouplissant au dernier rinçage peut diminuer l'accumulation d'électricité statique au séchage.
Des peluches se sont accumulées	<p>Les peluches qui se détachent des tissus pendant le séchage proviennent de l'usure naturelle des vêtements que l'on porte ou que l'on lave. Le sèche-linge en lui-même ne sollicite que très peu les textiles. Les filtres à peluches et le filtre de socle récupèrent ces peluches. Il est très facile de les enlever (Chapitre « Nettoyage et entretien »).</p> <ul style="list-style-type: none"> ■ Consultez le chapitre « Nettoyage et entretien »


En cas d'anomalie

Le séchage dure très longtemps.

Problème	Cause et solution
Le séchage dure très longtemps ou est interrompu.*	La pièce où se trouve l'appareil est trop chaude. ■ Aérez bien.
	Des résidus de détergent, des cheveux ou des peluches ultrafines peuvent obstruer les filtres. ■ Nettoyez les filtres à peluches et le filtre de socle. ■ Enlevez les peluches visibles de l'échangeur thermique.
	Le linge s'est mal réparti ou il s'est enroulé. Le tambour est surchargé. ■ Séparez les pièces de linge et retirez-en éventuellement une partie. ■ Démarrez un programme.
	La grille en bas à droite est obstruée. ■ Enlevez la corbeille à linge ou tout autre objet placé devant la grille.
	Les textiles sont mal essorés. ■ Remettez votre linge au lave-linge et choisissez une vitesse d'essorage plus élevée.
	Des fermetures éclair métalliques ont faussé le calcul automatique du degré d'humidité du linge. ■ Dorénavant, ouvrez les fermetures éclair avant de mettre le linge à sécher. ■ Si le problème se reproduit, préférez le programme <i>Air chaud</i> pour faire sécher les vêtements avec de grandes fermetures éclair.

* Arrêtez le sèche-linge puis remettez-le en marche avant de commencer un nouveau programme.

Problèmes d'ordre général

Problème	Cause et solution
Des bruits de fonctionnement (ronnement/bourdonnement) sont audibles.	<p>Le compresseur (pompe à chaleur) est en marche. Ou vous avez sélectionné une application de programme avec pulvérisation d'eau de condensation dans le tambour.</p> <ul style="list-style-type: none"> ■ Vous n'avez pas besoin d'intervenir. Il s'agit là de bruits normaux dus au fonctionnement du compresseur ou de la pompe à eau de condensation.
	Il n'y a pas d'anomalie.
Impossible de démarrer un programme	<p>La cause n'est pas identifiable.</p> <ul style="list-style-type: none"> ■ Branchez la fiche ■ Mettez le sèche-linge en marche ■ Fermez la porte du sèche-linge ■ Vérifiez si le fusible de l'installation domestique a sauté
	Panne de courant ? Une fois le courant rétabli, le programme en cours auparavant redémarre automatiquement là où il s'est arrêté.
Le palier de séchage revient à un palier précédent une fois l'option <i>DryFresh</i>, <i>PowerFresh</i> ou <i>DryCare 40</i> sélectionnée.	Le palier de séchage sélectionné précédemment ne peut être utilisé en association avec l'option. Le prochain palier de séchage possible est automatiquement sélectionné.
L'écran est sombre et la touche sensitive <i>Départ/Ajouter du linge</i> clignote lentement.	<p>L'écran s'éteint automatiquement afin d'économiser de l'énergie (mode veille). Si le sèche-linge est en mode Infroissable, le tambour ne tourne que de temps en temps.</p> <ul style="list-style-type: none"> ■ Appuyez sur une touche. La veille se termine.
Le sèche-linge s'éteint une fois le programme terminé.	L'appareil s'arrête automatiquement. Il ne s'agit pas d'un défaut, mais d'une fonction dont dispose l'appareil.
Une langue étrangère s'affiche à l'écran.	<p>Une autre langue a été sélectionnée dans « Réglages, Langue  ».</p> <ul style="list-style-type: none"> ■ Sélectionnez la langue souhaitée. Le symbole de drapeau vous servira de repère.

En cas d'anomalie

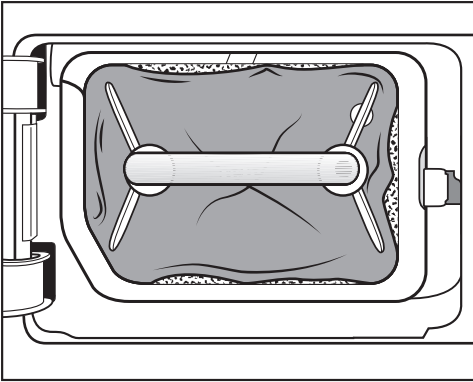
Problème	Cause et solution
L'éclairage du tambour ne s'allume pas.	<p>L'éclairage du tambour s'éteint automatiquement après un certain temps et après le démarrage du programme (économie d'énergie).</p> <ul style="list-style-type: none">■ Arrêtez le sèche-linge puis remettez-le en marche.■ Pour activer l'éclairage du tambour, ouvrez la porte du sèche-linge.
	<p>L'éclairage du tambour est défectueux. L'éclairage du tambour est conçu pour une durée de vie longue et ne doit donc en règle générale pas être remplacé.</p> <ul style="list-style-type: none">■ Si en dépit de tous vos essais, l'éclairage du tambour ne s'allume pas, informez-en le SAV Miele.
Le jet de pulvérisation d'eau de condensation dans le tambour, n'est pas assez puissant.	<p>En cas d'utilisation de différentes applications de programmes, l'eau est prélevée dans le réservoir d'eau de condensation et est pulvérisée dans le tambour. Le jet de pulvérisation n'est pas nécessaire.</p>
	<p>Le filtre à peluches du réservoir d'eau de condensation est obstrué.</p> <ul style="list-style-type: none">■ Nettoyez le filtre à peluches du réservoir d'eau de condensation. Voir la section « Nettoyer le filtre à peluches dans le réservoir d'eau de condensation ».
	<p>La buse de pulvérisation qui se trouve dans l'ouverture de porte est très entartrée.</p> <ul style="list-style-type: none">■ Remplacez la buse de pulvérisation. Voir section « Remplacer la buse de pulvérisation d'eau de condensation » de ce chapitre.■ Utilisez uniquement de l'eau condensée, jamais d'eau du robinet. <p>En cas d'utilisation répétée, l'eau du robinet peut entraîner la formation de tartre.</p>

Remplacer le filtre de socle

L'échangeur thermique peut s'encrasser.

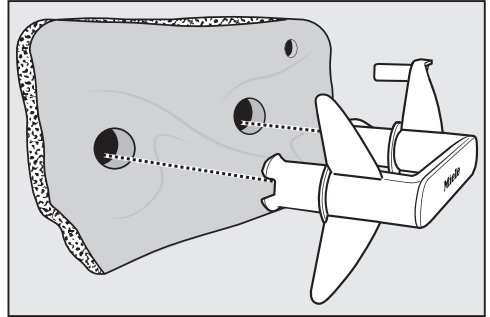
Si vous détectez des traces d'usure décrites ci-après avant ou après le nettoyage, remplacez alors immédiatement le filtre de socle (accessoire disponible en option).

Manque de précision



Les bords du filtre de socle ne sont pas en contact et le filtre de socle est déformé. Les peluches ne sont pas filtrées au niveau des bords et sont entraînées dans l'échangeur thermique. À la longue, l'échangeur thermique s'encrasse.

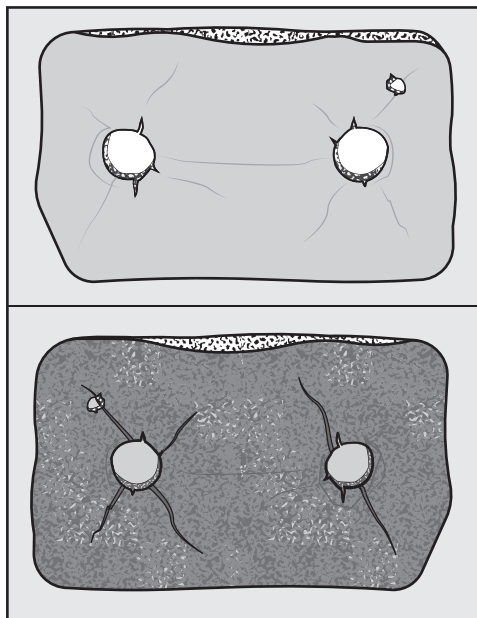
Déformations



Les déformations indiquent que le filtre de socle est utilisé.

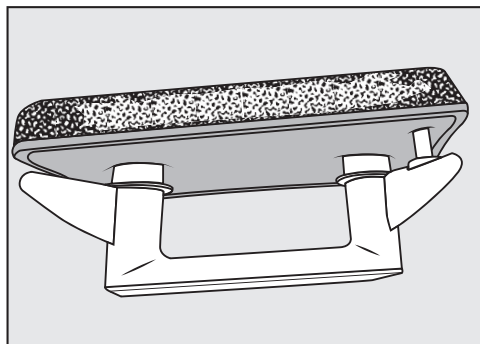
En cas d'anomalie

Fentes, fissures, marques



En présence de fissures et de fentes, les peluches sont entraînées dans l'échangeur thermique. À la longue, l'échangeur thermique s'encrasse.

Résidus blancs ou d'autres couleurs



Les résidus sont des résidus de fibres du linge et de composants de lessive qui encrassent le filtre. Ces résidus se trouvent sur la face avant ainsi que sur les bords du filtre de socle. Dans les cas extrêmes, ces résidus forment des dépôts incrustés.

Les résidus indiquent que le filtre de socle ne repose plus avec précision au niveau des bords, même s'il a l'air d'être en parfait état, de sorte que les peluches ne sont pas filtrées au niveau des bords.

Régénérez le filtre de socle. Si le filtre de socle présente à nouveau ces résidus, il faut remplacer le filtre de socle.

Régénérer le filtre de socle

Vous pouvez régénérer un ou plusieurs filtres de socle sales dans le lave-linge. Le filtre de socle pourra donc être prêt à être utilisé.

Vérifiez avant la régénération si le filtre de socle est en bon état. Vérifiez le filtre de socle conformément à la section « Remplacer le filtre de socle » au chapitre « En cas d'anomalie ». Remplacez le filtre de socle, s'il est usé.

- Lavez un ou plusieurs filtres de socle séparément sans textiles. N'ajoutez pas de lessive.
- Sélectionnez un programme de lavage court avec une température de 40 °C max. et une vitesse d'essorage de 600 tr/min max.

Une fois lavé et essoré, vous pouvez remettre en place le filtre de socle.

Contrôle de l'échangeur thermique

⚠ Risque de blessure au contact des lamelles de refroidissement tranchantes.

Risque de coupure.

Ne touchez jamais aux lamelles de refroidissement.

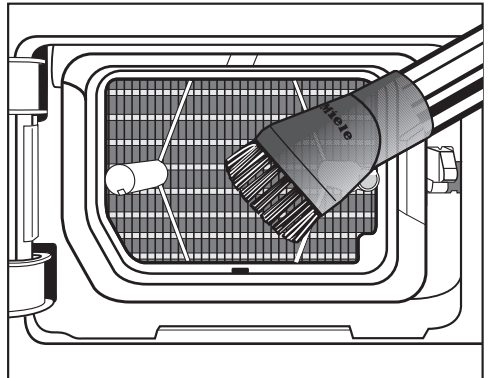
- Regardez si des peluches se sont accumulées.

Si des peluches sont présentes, elles doivent être retirées.

⚠ Risque de dommages en raison d'un nettoyage inadapté de l'échangeur thermique.

Si les lamelles de refroidissement sont endommagées ou pliées, le sèche-linge ne sèche pas suffisamment.

Nettoyer à l'aide d'un aspirateur équipé d'une brosse à meubles. Passer la brosse à meubles légèrement sur les lamelles de refroidissement de l'échangeur thermique, sans forcer.

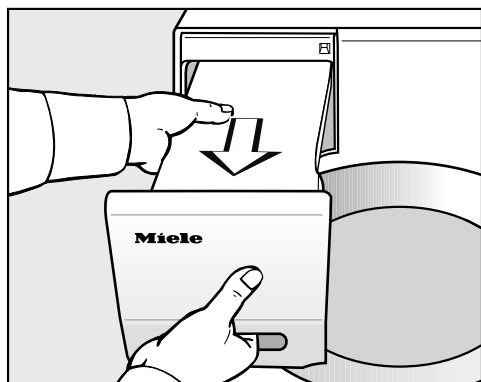


- Aspirez les peluches et résidus.

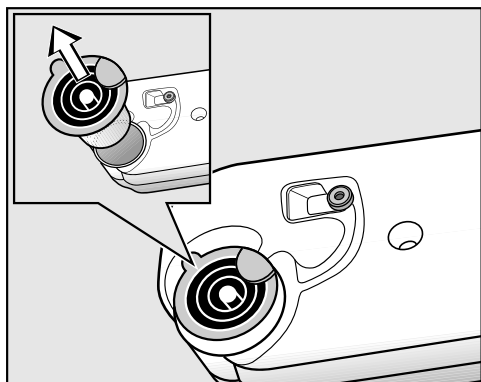
En cas d'anomalie

Nettoyer le filtre à peluches du réservoir d'eau de condensation

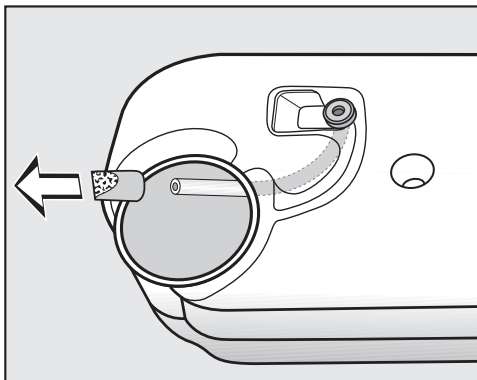
En cas d'utilisation de différentes applications de programmes, l'eau est prélevée dans le réservoir d'eau de condensation et est pulvérisée dans le tambour. Le jet de pulvérisation n'est pas nécessaire. Le filtre à peluches du réservoir d'eau de condensation est obstrué.



- Sortez le réservoir à eau condensée.



- Passez le doigt sous l'ergot latéral.
- Sortez le raccord d'écoulement.



Ne tirez pas trop fort sur le tuyau : Il ne doit pas se détacher.

- Faites passer l'extrémité du tuyau dans l'ouverture.
- Tenez-la bien.
- Avec l'autre main, retirez le filtre à peluches de l'extrémité du tuyau.
- Passez le filtre à peluches sous l'eau jusqu'à ce que toutes les peluches soient éliminées.
- Enfilez le filtre à peluches nettoyé sur l'extrémité du tuyau.
- Laissez le tuyau se repositionner dans le réservoir d'eau de condensation.
- Remplacez correctement le raccord d'écoulement dans l'orifice du réservoir à eau condensée. Utilisez l'illustration pour vous guider.

Remplacer la buse de pulvérisation pour l'eau de condensation

En cas d'utilisation de différentes applications de programmes, l'eau est prélevée dans le réservoir d'eau de condensation et est pulvérisée dans le tambour. Le jet de pulvérisation n'est pas nécessaire. Des dépôts de calcaire se sont formés sur la buse de pulvérisation.

Retirez la buse de pulvérisation (accessoire disponible à la vente). Remplacez la buse de pulvérisation.

Le remplacement de la buse de pulvérisation nécessite un outil spécial fourni avec la nouvelle buse.

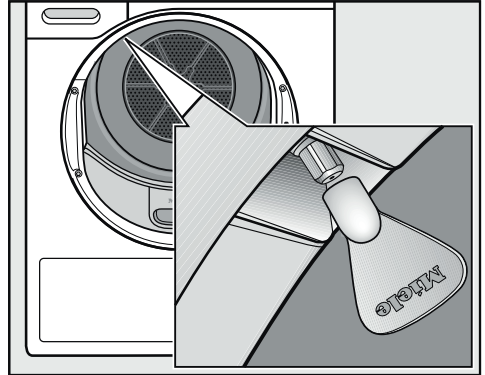
⚠ Risque d'endommagement en cas d'utilisation d'outils inadaptés.

La buse de pulvérisation ou le sèche-linge risque d'être endommagé(e).

Utilisez uniquement l'outil fourni avec la nouvelle buse.

- Ouvrez la porte du sèche-linge.

La buse de pulvérisation se trouve en haut à gauche de l'ouverture de chargement.



- Positionnez l'outil sur la buse de pulvérisation.
- Tournez l'outil vers la gauche puis sortez la buse de pulvérisation.
- Placez la nouvelle buse dans l'outil.
- Tournez l'outil vers la droite pour fixer la buse de pulvérisation.

Le sèche-linge ne doit pas fonctionner sans buse de pulvérisation.

Service après-vente

Contact en cas d'anomalies

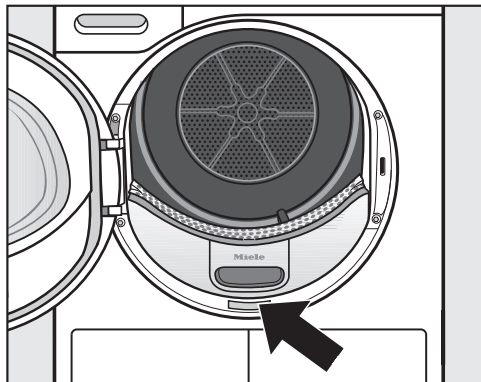
Vous n'arrivez pas à résoudre l'anomalie par vous-même ? Contactez le service après-vente Miele ou votre revendeur Miele.

Vous pouvez prendre rendez-vous en ligne avec le service après-vente Miele sous www.miele.com/service.

Les coordonnées du service après-vente Miele figurent en fin de notice.

Veillez indiquer le modèle et la référence de votre appareil (N° de série, de fabrication). Ces deux indications figurent sur la plaque signalétique.

La plaque signalétique est visible lorsque vous ouvrez la porte de votre sèche-linge :



Accessoires en option

Les accessoires de ce sèche-linge sont disponibles chez les revendeurs Miele ou au SAV Miele.

Vous pouvez vous procurer tous nos produits en toute simplicité sur la boutique en ligne de Miele.

Panier de séchage

Vous pouvez ainsi sécher ou aérer des produits dont vous ne voulez pas qu'ils subissent des frottements mécaniques.

Flacon de parfum

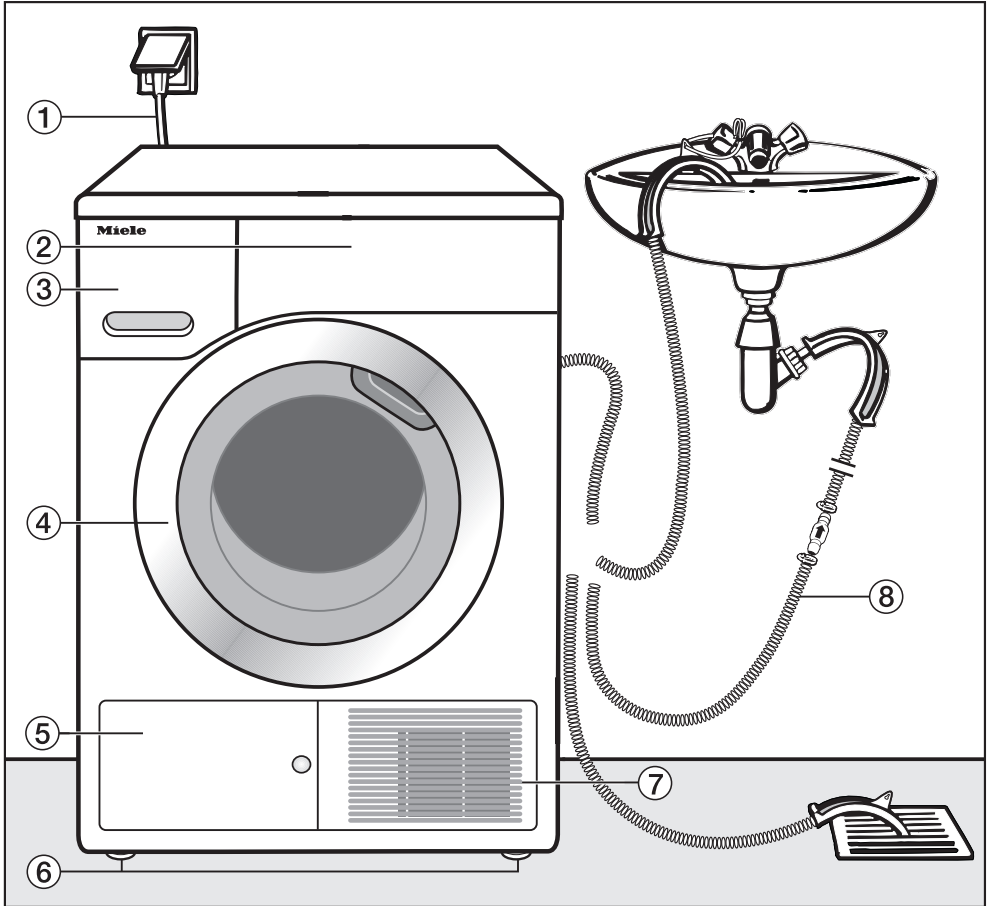
Vous pouvez parfumer votre linge avec plusieurs parfums au choix.

Garantie

La garantie est accordée pour cet appareil selon les modalités de vente par le revendeur ou par Miele pour une période de 24 mois.

Pour plus d'informations reportez-vous aux conditions de garantie fournies.

Vue de face



① Câble d'alimentation électrique

② Bandeau de commande

③ Réservoir à eau condensée

④ Porte

⑤ Trappe d'accès au filtre de socle

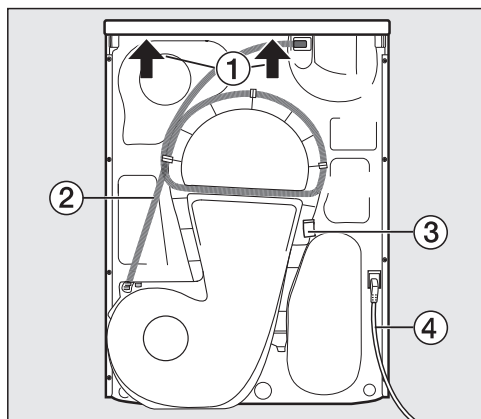
⑥ 4 pieds réglables

⑦ Grille d'air de refroidissement

⑧ Tuyau de vidange de l'eau de condensation

Installation

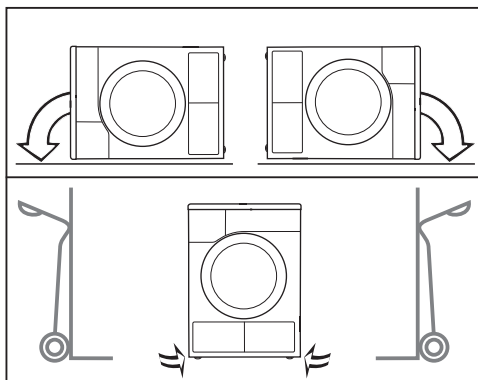
Vue de dos



- ① Couvercle en saillie avec prises de main pour le transport
- ② Tuyau de vidange de l'eau de condensation
- ③ Crochet pour l'enroulement du câble d'alimentation électrique lors du transport
- ④ Câble d'alimentation électrique

Transport du sèche-linge

⚠ Dommages corporels et matériels liés à un transport inapproprié. Si le sèche-linge bascule, vous pouvez vous blesser et provoquer des dommages. Lors du transport du sèche-linge, veillez à ce qu'il ne bascule pas.



- En cas de transport couché : couchez le sèche-linge uniquement sur la paroi latérale gauche ou droite.
- En cas de transport debout : si vous utilisez un chariot, transportez également le sèche-linge uniquement sur la paroi latérale gauche ou droite.

Transport sur le lieu d'installation

⚠ Selon certaines circonstances, la fixation arrière du couvercle peut devenir cassante.

Le couvercle peut s'arracher lors du transport.

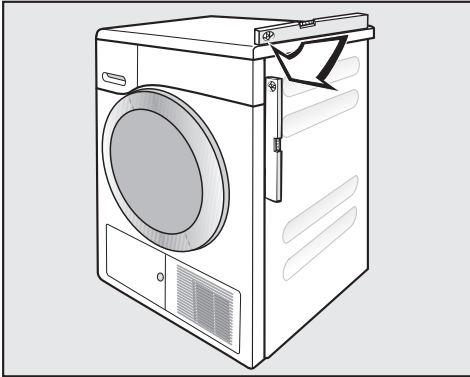
Veillez à la stabilité du couvercle avant de transporter l'appareil.

- Portez le sèche-linge par les pieds avant et le rebord arrière du couvercle.

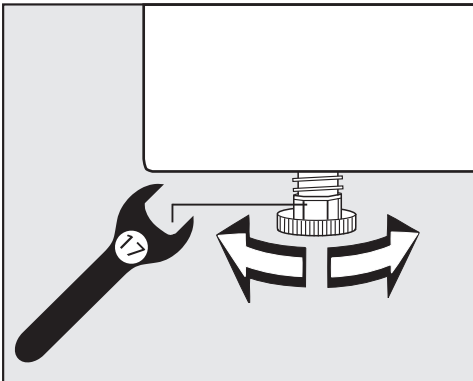
Installation

Ajuster le sèche-linge

On ne doit trouver dans l'axe d'ouverture de la porte du sèche-linge aucune porte battante, coulissante ou à charnière montée du côté opposé.



Pour un fonctionnement parfait, le sèche-linge doit être bien d'aplomb lors de l'installation. Les irrégularités du sol peuvent être compensées en tournant les pieds à visser du sèche-linge.



- Tournez les pieds à visser avec une clé plate ou à la main.



⚠ Risque d'incendie et d'explosion dû à l'endommagement du sèche-linge.

Le fluide frigorigène est inflammable et explosif.

N'opérez pas de modification sur le sèche-linge. Assurez-vous que votre sèche-linge ne soit pas endommagé.

Si votre sèche-linge est endommagé, veuillez respecter les consignes suivantes :

- Evitez d'allumer une flamme ou tout ce qui pourrait causer une étincelle.
- Débranchez le sèche-linge du réseau électrique.
- Aérez la pièce dans laquelle vous avez installé le sèche-linge.
- Contactez le service après-vente Miele.

Temps de repos après l'installation

⚠ Dommages sur le sèche-linge liés à une mise en service prématurée.

La pompe à chaleur peut alors être endommagée.

Après l'installation, attendez une heure avant de mettre le sèche-linge en marche.

Installation

Ventilation

Ne jamais obstruer l'ouverture d'arrivée d'air froid de la façade. Sinon le refroidissement de l'échangeur thermique n'est pas suffisant.

Ne réduisez en aucun cas la fente d'aération par des fileurs de finition ou une moquette à poils hauts, etc. Sinon l'apport d'air frais nécessaire n'est pas suffisant.

L'air chaud évacué pour le refroidissement de l'air de l'échangeur thermique réchauffe l'air ambiant. Pour cette raison, veillez à aérer suffisamment la pièce, par exemple en ouvrant la fenêtre. Sinon la durée de séchage sera plus importante (consommation d'énergie plus importante).

En raison de sa pompe à chaleur, ce sèche-linge génère beaucoup de chaleur dans son châssis. Cette chaleur doit être correctement évacuée.


Si tel n'est pas le cas, les programmes de séchage risquent de s'allonger et le sèche-linge risque de s'endommager au fil du temps.

Aérez la pièce pendant toute la durée du programme de séchage et ne réduisez en aucun cas l'espace entre le sol et le dessous du sèche-linge.

Avant un transport ultérieur

De l'eau de condensation résiduelle, en faible quantité au niveau de la pompe, peut s'écouler lors du basculement du sèche-linge. Recommandation : avant le transport, démarrer le programme pendant env. 1 minute. L'eau de condensation résiduelle est évacuée dans le bac à condensats (que vous devrez vidanger une nouvelle fois) ou par le tuyau de vidange.

Autres conseils d'installation

 Risque de blessure provoqué par électrocution si un technicien doit retirer le couvercle du sèche-linge. L'appareil peut provoquer des décharges électriques, car il est possible de toucher des pièces sous tension dans le sèche-linge. Pour des raisons de sécurité, il faut débrancher le sèche-linge.

Encastrement sous un plan de travail ou dans une armoire

Anomalie en raison d'accumulation de chaleur. Veillez à ce que l'air chaud qui s'échappe du sèche-linge puisse à son tour être évacué.

- Le raccordement électrique doit être installé à proximité du sèche-linge et être accessible.
- Le temps de séchage est susceptible d'augmenter légèrement.

Eviter toute accumulation de chaleur :

- dévissez les pieds du sèche-linge afin de garder un espace minimal de 20 mm entre le sol et le dessous du sèche-linge.
- Attention ! Ne recouvrez pas le bas du sèche-linge ! N'obstruez jamais le bas du sèche-linge avec une plinthe.
- Pratiquer des ouvertures dans l'armoire.

Encastrable sous plan

Vous pouvez installer ce sèche-linge sous un plan de travail sans démonter le couvercle de l'appareil.

Commander des accessoires

- Jeu d'encastrement

En cas d'installation sous un plan de travail avec démontage du couvercle de l'appareil, un jeu d'encastrement sous plan de travail est nécessaire. Le montage / démontage doit être effectué par un spécialiste.

La tôle jointe au jeu d'encastrement vient remplacer le couvercle de l'appareil. Vous devez impérativement installer cette tôle afin de respecter les normes de sécurité électrique.

Une notice de montage est fournie avec le jeu d'encastrement.

- Accessoire de raccordement lavage-séchage

Vous pouvez concevoir une colonne en superposant ce sèche-linge avec un lave-linge Miele. Utilisez uniquement l'accessoire de raccordement lave-linge / sèche-linge Miele prévu à cet effet.

- Socle

Un socle avec tiroir intégré est disponible pour ce sèche-linge.

Installation

Vidanger l'eau condensée

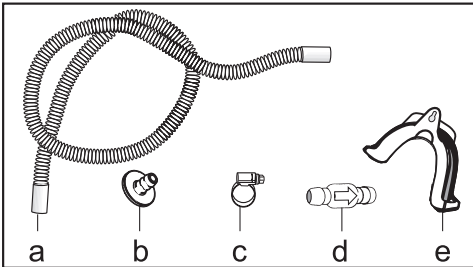
Remarque

L'eau condensée produite lors du séchage est pompée dans le réservoir prévu à cet effet par le tuyau de vidange se trouvant à l'arrière du sèche-linge.

Vous pouvez aussi évacuer l'eau de condensation vers l'extérieur à l'aide du tuyau de vidange, ce qui vous évite de vider le réservoir à eau condensée.

Longueur des flexibles : 1,49 m
Hauteur de pompe max. : 1,00 m
Longueur de pompe max. : 4,00 m

Accessoire d'évacuation



- accessoires fournis : adaptateur (b), collier de serrage (c), support de tuyau (e) ;
- disponible auprès de Miele : le kit de montage "clapet anti-retour" pour un raccordement à l'eau externe. Le clapet anti-retour (d), la rallonge de tuyaux (a) et les colliers de serrage (c) sont fournis.

Conditions de raccordement spécifiques avec nécessité de clapet anti-retour

⚠ Dommages matériels dus au retour d'eau condensée.

L'eau peut retourner dans le sèche-linge et être aspiré. L'eau peut endommager le sèche-linge et provoquer des dégâts dans la pièce dans laquelle l'appareil est installé.

Utilisez le clapet anti-retour lorsque l'extrémité du tuyau est immergée dans l'eau ou lorsqu'il est installé à divers raccords conducteurs d'eau.

Hauteur maximale de la pompe avec clapet anti-retour : 1,00 m

Conditions dans lesquelles un raccordement spécifique nécessite un clapet anti-retour :

- vidange dans un évier ou une évacuation au sol si extrémité du tuyau plongée dans l'eau,
- raccordement à un siphon dans un évier,
- plusieurs possibilités de raccordement avec notamment raccordement d'un lave-linge / lave-vaisselle.

En cas de montage erroné du clapet anti-retour, aucune évacuation n'est possible.

Montez le clapet anti-retour de telle sorte que la flèche visible sur ce dernier pointe en direction de l'écoulement.

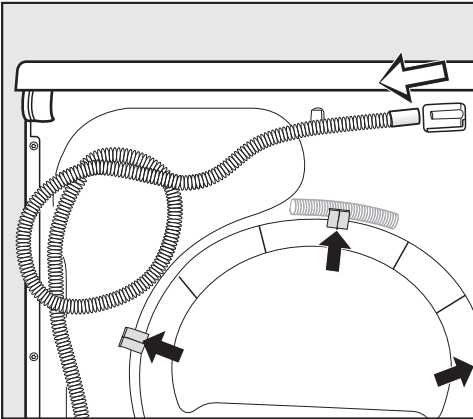
Poser le tuyau de vidange

⚠ Risque de dommages sur le tuyau d'évacuation dus à une utilisation non conforme.

Le tuyau d'évacuation peut être endommagé et l'eau s'écoule.

Ne tirez pas sur le tuyau de vidange, ne le tournez pas et ne le tordez pas.

Le tuyau de vidange contient un peu d'eau résiduelle. Gardez toujours une cuvette ou tout autre récipient à portée de main.

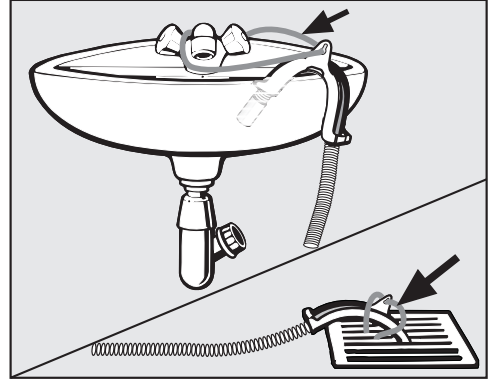


- Enlevez le tuyau d'évacuation du manchon (flèche claire).
- Retirez le tuyau des supports (flèche foncée) et enroulez le.
- Faites couler l'eau résiduelle dans la cuvette.

Exemples

Vidange dans un évier ou un écoulement au sol

Utilisez le support de tuyau pour y accrocher le tuyau.



⚠ Risque de dommages dus à l'écoulement d'eau.

Si l'extrémité du tuyau se détache, l'eau qui s'écoule peut provoquer des dommages.

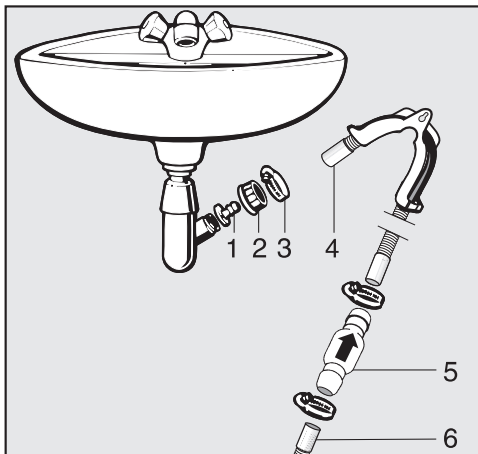
Sécurisez le tuyau d'évacuation contre tout risque de glissement (par ex. en l'attachant).

Vous pouvez fixer le clapet anti-retour sur l'extrémité du tuyau.

Installation

Raccordement direct au siphon d'un évier

Utilisez le support de tuyau, l'adaptateur, les colliers de serrage et le clapet anti-retour (accessoires disponibles en option).



1. Adaptateur
2. Ecrou moleté pour évier
3. Collier de serrage
4. Extrémité du tuyau (fixé à son support)
5. Clapet anti-refoulement
6. Clapet anti-refoulement du sèche-linge

- Fixez l'adaptateur **1** et l'écrou moleté **2** sur le siphon de l'évier. Cet écrou moleté est vendu en général avec une rondelle qu'il vous faut tout d'abord enlever.
- Posez l'extrémité du tuyau **4** sur l'adaptateur **1**.
- Utilisez le support de tuyau.
- Vissez le collier de serrage **3** juste derrière l'écrou moleté.
- Enfoncez le clapet anti-refoulement **5** dans le tuyau de vidange **6** du sèche-linge.

Montez le clapet anti-refoulement **5** de telle sorte que la flèche pointe dans le sens d'écoulement, soit en direction de l'évier.

- Fixez le clapet anti-retour à l'aide des colliers de serrage.

Raccordement électrique

Le sèche-linge est équipé en série d'un raccordement prêt à l'emploi à une prise de sécurité.


Installez le sèche-linge de sorte que la prise soit facilement accessible. Si la prise n'est pas facilement accessible, vérifiez qu'un dispositif de sectionnement de chacun des pôles est prévu sur l'installation.



Risque d'incendie en cas de surchauffe.

Le fonctionnement de l'appareil sur des multiprises et des rallonges peut entraîner une surcharge des câbles. Pour des raisons de sécurité, n'utilisez pas de rallonge ni de multiprises.

L'installation électrique doit être conforme aux normes EDF.

Pour des raisons de sécurité, nous recommandons l'utilisation d'un disjoncteur différentiel (RCD) du type  de l'installation domestique associée pour le raccordement électrique du sèche-linge.

Un câble d'alimentation réseau abîmé ne doit être remplacé que par un câble réseau spécial du même type (disponible auprès du SAV Miele). Pour des raisons de sécurité, seul un professionnel qualifié ou le service après-vente Miele doit se charger du remplacement.

Le mode d'emploi ou la plaque signalétique vous indique la puissance de raccordement et la protection électrique adaptée. Comparez ces informations avec les données de la connexion électrique sur place.

En cas de doute, contactez un électricien professionnel.

Le fonctionnement temporaire ou permanent sur un système d'alimentation électrique autonome ou non synchrone au réseau (comme les réseaux autonomes, les systèmes de secours) est possible. La condition préalable au fonctionnement est que le système d'alimentation électrique soit conforme aux spécifications de la norme EN 50160 ou similaire.

Les mesures de protection prévues dans l'installation domestique et dans ce produit Miele doivent également être assurées dans leur fonction et leur mode de fonctionnement en fonctionnement isolé ou en fonctionnement non synchrone au réseau ou être remplacées par des mesures équivalentes dans l'installation. Comme décrit, par exemple, dans la publication actuelle de VDE-AR-E 2510-2.

Caractéristiques techniques

Hauteur	850 mm
Largeur	596 mm
Profondeur	636 mm
Profondeur avec porte ouverte	1054 mm
Hauteur pour installation sous plan	820 mm (+8/-2 mm)
Largeur pour installation sous plan	600 mm
Profondeur pour installation sous plan	600 mm
Encastrable sous plan	oui
Colonne lave-linge/sèche-linge	oui
Poids	62 kg
Volume du tambour	120 l
Capacité de chargement	1,0-9,0 kg (Poids du linge à sec)
Volume du réservoir à eau condensée	4,8 l
Longueur flexible	1,49 m
Hauteur maximale de la pompe	1,00 m
Longueur maximale de la pompe	4,00 m
Longueur du câble d'alimentation électrique	2,00 m
Tension électrique	Veillez consulter la plaque signalétique
Puissance de raccordement	Veillez consulter la plaque signalétique
Fusible	Veillez consulter la plaque signalétique
Labels de conformité	Veillez consulter la plaque signalétique
Consommation énergétique	Veillez consulter le chapitre « Données de consommation ».
DEL ou diodes électroluminescentes	Classe 1
Bande de fréquence	2,4000 GHz – 2,4835 GHz
Puissance d'émission maximale	< 100 mW

Fiche produit concernant les sèche-linge domestiques à tambour

selon le règlement délégué (UE) N°392/2012

MIELE	
Identification du modèle	TCL 780 WP
Capacité nominale ¹	9,0 kg
Type de sèche-linge domestique (A évacuation d'air / à condensation)	- / ●
Classe d'efficacité énergétique	
A+++ (la plus grande efficacité) à D (la plus faible efficacité)	A+++
Consommation énergétique annuelle pondérée (AE _p) ²	185 kWh par an
sèche-linge (automatique / non automatique)	● / -
Consommation d'énergie du programme coton standard	
Consommation d'énergie à pleine charge	1,55 kWh
Consommation d'énergie à demi-charge	0,84 kWh
Consommation énergétique pondérée à l'arrêt (P _o)	0,20 W
Consommation d'énergie pondérée en mode laissé sur marche (P _i)	0,20 W
Durée du mode laissé sur marche (T _i) ³	15 min
programme standard auquel se rapportent les informations qui figurent sur l'étiquette et sur la fiche ⁴	Coton avec flèche
Durée du programme coton standard	
Durée du programme pondérée	141 min
Durée du programme à pleine charge	184 min
Durée du programme à demi-charge	108 min
Taux de condensation ⁵	
A (la plus grande efficacité) à G (la plus faible efficacité)	A
taux de condensation pondéré du « programme coton standard à pleine charge et à demi-charge »	94 %
taux de condensation moyen du « programme coton standard à pleine charge »	94 %
taux de condensation moyen du « programme coton standard à demi-charge »	94 %
niveau de puissance acoustique (L _{WA}) ⁶	64 dB(A) re 1 pW
Appareil intégrable	-

● Oui, si disponible

¹ en kg de linge en coton pour le programme coton standard à pleine charge

Caractéristiques techniques

- ² sur la base de 160 cycles de séchage pour le programme coton standard à pleine charge et à demi-charge, et de la consommation des modes à faible puissance. La consommation réelle d'énergie par cycle dépend des conditions d'utilisation de l'appareil.
- ³ si le sèche-linge domestique à tambour est équipé d'un système de gestion de la consommation d'électricité
- ⁴ Ce programme convient pour le séchage de textiles en coton normalement humides et il constitue le programme le plus efficace en termes de consommation d'énergie pour le coton.
- ⁵ si le sèche-linge domestique à tambour est à condensation
- ⁶ pour le programme coton standard à pleine charge


Déclaration de conformité

Par la présente, Miele déclare que ce sèche-linge pompe à chaleur est conforme à la directive 2014/53/EU.

Le texte complet de la déclaration de conformité se trouve sous une des adresses Internet suivantes :

- Page d'accueil miele France, sur www.miele.fr
- Onglet Services, Demande de documentations, Modes d'emploi, sur www.miele.fr/electromenager/demande-d-informations-385.htm en indiquant le nom du produit ou le numéro de série

Données relatives à la consommation

	Charge- ment ¹	Vitesse d'essorage du lave-linge	Humidi- té rési- duelle	Énergie	Durée
	kg	tr/min	%	kWh	min
Coton  ²	9,0	1 000	60	1,55	184
	4,5	1 000	60	0,84	108
Coton Séchage normal	9,0	1 200	53	1,40	166
	9,0	1 400	50	1,30	158
	9,0	1 600	44	1,15	141
Coton Fer à repasser	9,0	1 000	60	1,14	137
	9,0	1 200	53	1,00	120
	9,0	1 400	50	0,95	112
	9,0	1 600	44	0,80	95
Synthétique Séchage normal	4,0	1 200	40	0,45	66
Fin Séchage normal	2,5	800	50	0,41	70
Finish laine	2,0	1 000	50	0,02	5
Chemises Séchage normal	2,0	600	60	0,44	62
Séchage normal Express	4,0	1 000	60	0,75	100
Imperméabilisation Séchage normal	2,5	800	50	0,75	100
¹ Poids du linge à sec					
² Programme de contrôle conforme au règlement délégué 392/2012/UE pour l'étiquette énergie, mesuré suivant la norme EN 61121.					
Toutes les valeurs non signalées sont conformes à la norme EN 61121.					

Les valeurs de consommation annoncées peuvent différer de celles qui sont annoncées en fonction de la charge, du type de textile, de l'humidité résiduelle après l'essorage, des variations sur le réseau d'alimentation électrique ou de la dureté d'eau.

Les données de consommation indiquées par le sèche-linge peuvent différer des données de consommation indiquées dans le tableau. Des divergences résultent du type de détermination des données dans le sèche-linge. Par ex., la durée du programme est influencée par l'humidité résiduelle et la composition du linge, ce qui impacte la consommation d'énergie.

Ouvrir le menu Réglages

Dans le menu Réglages, vous pouvez adapter l'électronique du sèche-linge à vos besoins.

Vous pouvez modifier les réglages à tout moment.

- Tournez le sélecteur de programme sur *Autres programmes*/⚙️.



- Effleurez une fois la touche sensitive ∧.

L'affichage indique :



- Validez en effleurant la touche sensitive OK.



Vous vous trouvez à présent dans le sous-menu *Réglages*.

Sélectionner les réglages

- Effleurez la touche sensitive ∨ ou ∧ jusqu'à ce que le réglage souhaité s'affiche à l'écran.
- La touche sensitive ∨ permet de faire défiler la liste de sélection vers le bas.
- La touche sensitive ∧ permet de faire défiler la liste de sélection vers le haut.
- Effleurez la touche sensitive OK pour modifier le réglage affiché.

Modifier les réglages

- Pour savoir quelles options sont disponibles pour ce réglage, effleurez les touches sensibles ∧ ou ∨.

Vous pouvez au choix :

- sélectionner une valeur (l'option activée est alors cochée ✓),
- augmenter ou diminuer le nombre de barres,
- modifier des chiffres.
- Si la sélection souhaitée est affichée à l'écran, effleurez la touche sensitive OK pour l'activer.


Quitter le menu Réglages

- Tournez le sélecteur de programme.

Réglages

Langue

Plusieurs langues d'affichage vous sont proposées.

Le drapeau  derrière le mot Langue sert de fil conducteur au cas où vous auriez sélectionné une langue que vous ne comprenez pas.

La langue sélectionnée est enregistrée.

Paliers de séchage

Vous pouvez configurer les paliers de séchage des programmes *Coton*, *Synthétique*, *Automatic plus* selon vos besoins.

Sélection

- ■■■■■■■□ (plus humide)
la durée du programme est raccourcie
- ■■■■■■■□□ (réglage d'usine)
- ■■■■■■■■■ (plus sec)
la durée du programme est prolongée

Temp.refroidissement

Le linge est refroidi peu avant la fin du programme. Pour tous les programmes avec paliers de séchage, vous pouvez renforcer la phase de refroidissement automatique avant la fin du programme. Cela a pour effet d'allonger la phase de refroidissement.

Sélection

Le réglage s'effectue par paliers de 1 °C.

- 55 °C (réglage d'usine)
- ...
- 40 °C

Mélodie d'accueil

Vous disposez de 7 positions de réglage du volume.

Sélection

- désactivé
- ■■■■■■■□□ (faible)
- ■■■■■■■□□□ (réglage d'usine)
- ■■■■■■■■■■ (fort)

Bip de validation

Un signal sonore confirme chaque activation de touche sensitive.

Sélection

- désactivé (réglage d'usine)
- ■ □ □ □ □ □ □ □ (faible)
- ■ ■ ■ ■ ■ ■ ■ ■ (fort)

En cas de sélection non autorisée, un signal sonore négatif retentit.

Volume sign. sonore

Le signal sonore vous indique que le programme est terminé. Vous pouvez baisser ou augmenter le volume du signal sonore.

Sélection

- ■ □ □ □ □ □ □ □ (faible)
- ■ ■ ■ ■ ■ □ □ □ (réglage d'usine)
- ■ ■ ■ ■ ■ ■ ■ ■ (fort)

Durée du buzzer


Le signal sonore vous indique que le programme est terminé. Vous pouvez décider de la durée pendant laquelle le signal sonore doit retentir.

Sélection

- Uniquement 3 fois
Le signal sonore retentit 3 x en fin de programme.
- Jusqu'à 1h
Le signal sonore retentit à la fin du programme jusqu'à l'arrêt automatique du sèche-linge (pendant une heure au maximum).

Rappel nettoyage



Les peluches doivent être enlevées après le séchage. Un rappel s'affiche dès qu'une certaine quantité de peluches s'est accumulée :

i Nettoyer le filtre de socle. Voir 

Le rappel réagissant en fonction de cette quantité, vous pouvez fixer vous-même le moment auquel il doit s'activer.

Sélection

Déterminez par tests successifs l'option qui correspond le mieux à vos besoins.

- désactivé
Le rappel n'apparaît pas. Cependant, en cas de grave obstruction du circuit d'air, l'interruption de programme et l'affichage du message  Nettoyer le filtre de socle. Voir  s'enclenchent, que cette option soit activée ou non.
- peu sensible
Le rappel ne s'affiche que si la quantité de peluches est importante.
- normal (réglage d'usine)
- sensible
Le rappel s'affiche dès qu'une petite quantité de peluches s'accumule.

Réglages

Conductivité

Ce réglage est pertinent uniquement pour les régions où l'eau est très douce.


Si l'eau de votre localité est douce, il est possible que le résultat de séchage ne soit pas satisfaisant.

Sélectionnez ce réglage uniquement si l'eau qui a servi pour le lave-linge est extrêmement douce et que la conductivité est inférieure à 150 $\mu\text{S}/\text{cm}$. La conductivité de l'eau potable peut être demandée auprès de l'usine de distribution d'eau.

Sélection

- normal (réglage d'usine)
- faible <150ms (seulement pour les régions à l'eau très douce)

Affichage conso

En activant la touche sensitive , vous obtenez des informations sur la consommation énergétique du sèche-linge. L'écran peut afficher diverses informations.

Sélection

- Prévission + Conso (réglage d'usine)
 - indique la prévission de consommation d'énergie avant le départ du programme
 - et indique la consommation d'énergie après le départ du programme

- Prévission
indique uniquement la prévission de consommation d'énergie avant le départ du programme

Si cette option est activée, le réglage Consommation n'est plus affiché.

Consommation

Vous pouvez consulter la consommation globale.

Sélection


- Dernier programme
indique la consommation énergétique du dernier programme
- Total consommation
indique le total de consommation
- Fonction mise à zéro
supprime les données du total de consommation

Code verrouillage

Le code PIN permet de protéger votre sèche-linge contre un usage non autorisé.

Sélection

- activer
Vous pouvez activer le code PIN (code par défaut : 250). Lorsque le code PIN est activé, il doit être entré après avoir enclenché le sèche-linge pour pouvoir utiliser ce dernier.
- désactiver
Si vous souhaitez utiliser le sèche-linge sans saisir de code. Cette option apparaît seulement si vous aviez activé le code PIN.
- modifier
Vous pouvez modifier le code PIN et en choisir un nouveau.

 Notez le nouveau code PIN. Si vous l'oubliez, seul le service après-vente Miele sera en mesure de déverrouiller l'appareil.

Luminosité

Vous pouvez régler la luminosité de l'écran et des touches sensibles (activées ou activables).

Sélection

Luminosité affichage

Permet de régler la luminosité de l'écran.

-  (sombre)
-  (réglage d'usine)
-  (clair)

Touches «on»

Permet de régler la luminosité des touches sensibles activées.

-  (sombre)
-  (clair)

Touches lum.variable

Permet de régler la luminosité des touches sensibles activables.

-  (sombre)
-  (clair)

Conseil : veillez à garder un contraste marqué entre les touches activées (pleine luminosité) et les touches activables (luminosité atténuée). Cela facilitera l'utilisation de votre appareil.

Réglages

Règle veille affichage

Pour des raisons d'économie d'énergie, l'écran et l'éclairage des touches s'éteignent au bout de 10 minutes. La touche *Départ/Ajouter du linge* clignote lentement. Toutefois, vous pouvez modifier ce réglage.

Sélection

- activé (réglage d'usine)
L'affichage s'éteint (au bout de 10 min) :
 - si aucune sélection n'est effectuée après la mise en marche,
 - en cours de programme,
 - une fois le programme terminé.
- activé sauf pdt prg
L'écran s'éteint comme décrit ci-dessus mais pas en cours de programme.
- désactivé
L'affichage reste allumé.

Vous pouvez rallumer les témoins en appuyant sur une touche quelconque.

Mémoire

Le sèche-linge enregistre les derniers réglages d'un programme de séchage (palier de séchage et/ou option ou encore durée pour certains programmes).

Lorsque ce programme de séchage est de nouveau sélectionné, le sèche-linge affiche les réglages enregistrés.

Sélection

- désactivé (réglage d'usine)
- activé

L'activation du départ différé, du signal sonore et les données de l'EcoFeedback ne sont pas sauvegardées.

Infofroissable

La fonction Infofroissable permet de réduire la formation de faux plis une fois le programme terminé.

Le tambour tourne pendant 2 heures max. après la fin du séchage. Cela contribue à minimiser les faux plis.

Sélection

- désactivé
- 1 h
- 2 h (réglage d'usine)

Info programme

Vous pouvez désactiver l'affichage du nom de programme et de la charge qui s'active en tournant le sélecteur rotatif.

Sélection

- désactivé (pas d'affichage du nom de programme ni de la charge)
- Nom programme (pas d'affichage de la charge)
- Prog. + charge max (affichage complet, réglage d'usine)

Miele@home

Configurez la connexion de votre sèche-linge à votre réseau Wi-Fi domestique.

Le sous-menu contient les options suivantes :

- Installation

Ce message apparaît uniquement si le sèche-linge n'est pas encore connecté à un réseau Wi-Fi.

Pour plus d'informations, consultez le chapitre « Première mise en service ».

- Désactiver (visible si Miele@home est activé)

La configuration Miele@home est conservée, la fonction Wi-Fi est désactivée.

- Activation (visible si Miele@home est désactivé)

La fonction Wi-Fi est réactivée.

- Etat de connexion (visible si Miele@home est activé)

Les informations suivantes sont affichées :

- qualité de réception du Wi-Fi
- nom du réseau
- adresse IP

- Nouvelle installation (visible si déjà configuré)

La connexion au réseau Wi-Fi est réinitialisée, vous pouvez la reconfigurer.

- retour réglage usine (visible si déjà configuré)

- La connexion Wi-Fi est désactivée.
- La connexion Wi-Fi est restaurée aux valeurs d'usine.

Réinitialisez la configuration réseau si vous éliminez, vendez le sèche-linge ou si vous mettez en service un sèche-linge d'occasion. Cela permet de garantir que vous avez supprimé toutes les données personnelles et que le précédent propriétaire ne puisse plus avoir accès au sèche-linge.

Pour pouvoir réutiliser Miele@home, vous devez effectuer une nouvelle installation.

Réglages

Commande distance

Le réglage *Commande distance* est seulement visible si la fonction *Miele@home* a été configurée et activée.

Si vous avez installé l'application *Miele@mobile* sur votre terminal mobile, vous pouvez contrôler l'état de votre sèche-linge partout où vous vous trouvez, l'allumer et le contrôler à distance grâce au programme *MobileStart*.

Vous pouvez désactiver le paramètre *Commande distance* si vous ne souhaitez plus commander votre sèche-linge avec votre terminal mobile.

Il est également possible d'annuler un programme via l'application si la fonction *Commande distance* n'est pas activée.

Avec la touche « *Départ différé* », configurez une plage horaire durant laquelle vous souhaitez démarrer votre sèche-linge puis lancez le départ différé (voir chapitre « *Départ différé/SmartStart* »). Vous pouvez démarrer le sèche-linge dans le créneau horaire enregistré par vos soins en envoyant un signal. Si vous n'avez envoyé aucun signal jusqu'à l'heure de départ la plus tardive possible, le sèche-linge démarre automatiquement.

La commande à distance est activée par défaut.

SmartGrid

Le réglage *SmartGrid* est seulement visible si la fonction *Miele@home* a été configurée et activée.

Grâce à cette fonction, vous pouvez faire démarrer automatiquement votre sèche-linge aux heures creuses.

Quand vous activez *SmartGrid*, la touche *Départ différé* a une nouvelle fonction. Elle permet de configurer la fonction *SmartGrid*. Le sèche-linge se met en marche dans le créneau horaire indiqué par vos soins dès la réception du signal envoyé par votre fournisseur d'énergie. Si vous n'avez reçu aucun signal de départ jusqu'à l'heure de départ la plus tardive, le sèche-linge démarre automatiquement (voir chapitre « *Départ différé/SmartStart* »).

La fonction *SmartGrid* est désactivée par défaut.

Wash2Dry

Vous pouvez désactiver la fonction *Wash2Dry*.

Sélection

- désactivé
Les données de programme transmises par le lave-linge ne sont pas réceptionnées.
- activé (réglage d'usine)

RemoteUpdate

La fonction RemoteUpdate (mise à jour à distance) permet de mettre à jour le logiciel de votre sèche-linge.

Cette fonction est activée par défaut.

Si vous choisissez de ne pas installer une mise à jour à distance, cela n'impacte pas l'utilisation de votre sèche-linge. Miele recommande néanmoins d'installer les mises à jour à distance.

Activation

L'option RemoteUpdate (mise à jour à distance) s'affiche uniquement si vous avez raccordé votre sèche-linge à votre réseau Wi-Fi (voir chapitre « Réglages », section « Miele@home »).

La fonction RemoteUpdate est seulement disponible si votre sèche-linge est raccordé à votre réseau Wi-Fi et que vous possédez un compte dans l'application Miele@mobile. Le sèche-linge doit être enregistré dans l'application.

Les conditions d'utilisation sont disponibles dans l'application Miele@mobile.

Certaines mises à jour du logiciel peuvent uniquement être réalisées par le service après-vente Miele.

Déroulement d'une mise à jour à distance

L'affichage vous informe automatiquement si une mise à jour à distance est disponible pour votre sèche-linge.

Vous pouvez choisir de lancer immédiatement la mise à jour à distance ou de la reporter à plus tard. Si vous sélectionnez « Mise à jour ultérieure », l'appareil vous redemandera si vous souhaitez installer la mise à jour lors du prochain démarrage.

La mise à jour à distance peut prendre plusieurs minutes.

Remarques :

- Si vous ne recevez pas de message à ce sujet, c'est qu'aucune mise à jour à distance n'est disponible.
- Une fois qu'une mise à jour à distance est installée, vous ne pouvez pas revenir à une version précédente.
- N'éteignez pas le sèche-linge pendant la mise à jour à distance. À défaut, la mise à jour est annulée et n'est pas installée.

Réglages

Réglage d'usine

Tous les réglages excepté *Heures de service* sont réinitialisés aux valeurs d'usine.

Sélection

- Etat de livraison
Tous les réglages sont réinitialisés aux valeurs d'usine.
- retour ↩
Tous les réglages ne sont pas réinitialisés aux valeurs d'usine.

Heures de service

Vous pouvez lire le nombre d'heures de séchage de votre sèche-linge.

L'affichage se fait sous forme de durée totale en heures.

Exemple : **i** Total : h.

MIELE France

Siège social

9 avenue Albert Einstein - Z. I. du Coudray

93151 - Le Blanc-Mesnil CEDEX

R.C.S. Bobigny B 708 203 088

Miele Experience Center

Paris Rive Droite

55 Boulevard Malesherbes

75008 Paris

Miele Experience Center

Paris Rive Gauche

30 rue du Bac

75007 Paris

Miele Experience Center Nice

Secteur Cap 3000

285 avenue de Verdun

06700 Saint-Laurent du Var



Internet

www.miele.fr



La ligne Consommateurs

Conseils, SAV, accessoires
et pièces détachées

09 74 50 1000

Appel non surtaxé

Siège en Allemagne

Miele & Cie. KG

Carl-Miele-Straße 29, 33332 Gütersloh

TCL 780 WP

fr-FR

M.-Nr. 12 218 060 / 00