

Mode d'emploi Sèche-linge à pompe à chaleur



Lisez **impérativement** ce mode d'emploi avant d'installer et de mettre en service votre appareil. Vous éviterez de vous blesser et d'endommager votre matériel.

Table des matières

Votre contribution à la protection de l'environnement	6
Consignes de sécurité et mises en garde	7
Commande du sèche-linge	19
Bandeau de commande	19
Ecran tactile et touches sensibles	19
Menu principal	20
Exemples d'utilisation	21
Première mise en service	23
Temps de repos après l'installation	23
Miele@home	23
Régler la langue d'affichage	24
Economies d'énergie	26
Economies d'énergie	26
EcoFeedback	27
1. Conseils d'entretien de votre linge	28
A respecter dès le lavage	28
Préparer les textiles pour le sèche-linge	28
Séchage	29
Respecter les symboles d'entretien	29
Sélectionner le bon palier de séchage	29
2. Comment charger votre sèche-linge	30
Charger le linge	30
3. Sélectionner un programme	31
Mettre le sèche-linge en marche	31
4. Sélectionner les paramètres du programme	32
Paramètres de programme	32
Sélectionner un palier de séchage pour les programmes compatibles	32
Sélectionner les autres programmes et les programmes à durée modulable ..	32
Sélectionner une option	33
5. Démarrer un programme	34
Démarrer un programme	34
6. Fin du programme – Sortir le linge	35
Fin de programme	35
Sortir le linge	35
Tableau des programmes	36



Table des matières

Options	42
Rythme délicat	42
Rafraîchir	42
Tableau des programmes de séchage - Options	43
Programmes favoris	44
Créer un favori	44
Possibilité 1	44
Possibilité 2	44
Saisir un nom.....	44
Modifier un favori.....	44
Assistant séchage	45
Minuteur	46
Réglage du minuteur	46
Modifier le minuteur.....	46
Supprimer le minuteur	46
Démarrer le minuteur.....	46
SmartStart	47
Définir une plage horaire	47
Interventions en cours de programme	48
Ajouter ou retirer du linge	48
Réservoir à eau condensée	49
Vider le réservoir à eau condensée	49
Préparer le réservoir à eau condensée pour le programme Finish vapeur.....	50
Flacon de parfum pour sèche-linge Miele	51
FragranceDos – 2 emplacements pour le flacon de parfum	51
Retirer la languette de protection du flacon de parfum.....	51
Installation du flacon de parfum.....	52
Ouvrir le flacon de parfum.....	53
Fermer le flacon de parfum	53
Retirer / Remplacer le flacon de parfum	54
Nettoyage et entretien	55
Filtres à peluches	55
Retirer le flacon de parfum	55
Retirer les peluches visibles	55
Nettoyage complet des filtres à peluches et de la zone d'aération	56
Nettoyer les filtres à peluches à l'eau.....	57

Table des matières

Nettoyer le filtre de socle.....	58
Retirer le filtre de socle.....	58
Nettoyer le filtre de socle.....	59
Nettoyer la trappe d'accès au filtre de socle.....	60
Nettoyage du sèche-linge	60
En cas d'anomalie	61
Messages d'instruction ou d'anomalie	61
Séchage insatisfaisant	64
Le séchage dure très longtemps.....	65
Problèmes d'ordre général	66
Remplacer le filtre de socle.....	68
Régénérer le filtre de socle.....	70
Contrôle de l'échangeur thermique.....	70
Nettoyer le filtre à peluches dans le réservoir à eau condensée.....	71
Remplacer la buse de pulvérisation pour le programme Finish vapeur	72
Service après-vente	73
Contact en cas d'anomalies.....	73
Accessoires en option	73
Garantie.....	73
Installation	74
Vue de face.....	74
Vue de derrière	75
Transport du sèche-linge.....	75
Transport sur le lieu d'installation.....	75
Installation	76
Ajustement du sèche-linge.....	76
Temps de repos après l'installation.....	76
Ventilation.....	76
Déménagement.....	76
Autres conseils d'installation.....	77
Vidanger l'eau condensée.....	78
Conditions de raccordement spécifiques avec nécessité de clapet anti-re- tour	78
Poser le tuyau de vidange	79
Exemples.....	79
Inverser le dispositif d'ouverture de porte.....	81
Inversion des charnières	81
Montage	86
Raccordement électrique	87

Table des matières

Caractéristiques techniques	88
Déclaration de conformité	89
Fiche produit concernant les sèche-linge domestiques à tambour	90
Données relatives à la consommation	92
Réglages	93
Ouvrir le menu Réglages	93
Commande/affichage 	94
Langue 	94
Consom-mation.....	94
Code de verrouillage	94
Mémoire	95
Heure	95
Volume.....	95
Luminosité de l'écran	95
Mise veille "affichage"	96
Déroulement de programme	97
Infroissable	97
Paliers de séchage	97
Temp. refroidissement	97
Mise en réseau	98
Miele@home	98
SmartGrid	99
Commande à distance	99
Mise à jour à distance	100
Paramètres de l'appareil.....	101
Rappel nettoyage	101
Conductivité	101
Informations légales	102

Votre contribution à la protection de l'environnement

Emballages de transport

Votre revendeur reprend les emballages ayant servi au transport de votre appareil. Les matériaux d'emballage ont été sélectionnés pour leurs critères environnementaux et leur facilité d'élimination : ils sont donc recyclables.

En participant au recyclage de vos emballages, vous contribuez à économiser les matières premières et à réduire le volume des déchets. Pour ce faire, veuillez remettre cet emballage à votre revendeur.

Votre ancien appareil

Les appareils électriques et électroniques contiennent souvent des matériaux précieux. Cependant, ils contiennent aussi des substances toxiques nécessaires au bon fonctionnement et à la sécurité des appareils. Si vous déposez ces appareils usagés avec vos ordures ménagères ou les manipulez de manière inadéquate, vous risquez de nuire à votre santé et à l'environnement. Ne jetez jamais vos anciens appareils avec vos ordures ménagères !



Faites appel au service d'enlèvement mis en place par votre commune, votre revendeur ou Miele, ou rapportez votre appareil dans un point de collecte spécialement dédié à l'élimination de ce type d'appareil. Vous êtes légalement responsable de la suppression des éventuelles données à caractère personnel figurant sur l'ancien appareil à éliminer. Jusqu'à son enlèvement, veillez à ce que votre ancien appareil ne présente aucun danger pour les enfants.



- ▶ Veuillez impérativement lire le mode d'emploi.

Ce sèche-linge répond aux réglementations de sécurité en vigueur. Toute utilisation non conforme peut toutefois causer des dommages corporels et matériels.

Lisez attentivement le mode d'emploi avant de mettre le sèche-linge en service. Vous y trouverez des informations importantes sur le montage, la sécurité, l'utilisation et l'entretien de cet appareil. Vous vous protégerez et éviterez ainsi de détériorer votre matériel.

Conformément à la norme IEC 60335-1, Miele indique expressément de lire impérativement le chapitre pour l'installation du sèche-linge et de suivre les consignes de sécurité et de mise en garde.

Miele ne peut être tenu pour responsable des dommages dus au non-respect des consignes.

Conservez ce mode d'emploi et veuillez le remettre en cas de cession de cet appareil.

Utilisation conforme

- ▶ Ce sèche-linge est destiné à être utilisé dans un cadre domestique ou dans des conditions proches de l'usage domestique.
- ▶ Ce sèche-linge ne doit pas être utilisé en extérieur.
- ▶ Le sèche-linge est réservé à un usage domestique. Il doit uniquement servir au séchage de textiles lavés à l'eau et dont l'étiquette d'entretien du fabricant autorise le passage au sèche-linge. Tout autre type d'utilisation est à proscrire. Miele n'est pas responsable des dommages causés par une utilisation incorrecte, non conforme aux consignes.

Consignes de sécurité et mises en garde

► Les personnes qui ne sont pas en mesure d'utiliser ce sèche-linge en toute sécurité en raison de déficiences physiques, sensorielles ou mentales, de leur inexpérience ou de leur ignorance ne doivent pas l'utiliser sans la surveillance ni sans les instructions d'une personne responsable.

Précautions à prendre avec les enfants

► Les enfants de moins de huit ans doivent être tenus à l'écart du sèche-linge à moins d'être constamment surveillés.

► Les enfants de huit ans et plus ne sont autorisés à utiliser le sèche-linge sans surveillance qu'après leur avoir expliqué comment l'utiliser sans danger. Il est nécessaire de s'assurer qu'ils ont compris les risques encourus en cas de mauvaise manipulation.

► Les enfants ne doivent pas nettoyer ou intervenir sur le sèche-linge sans être sous la surveillance d'un adulte.

► Ne laissez pas les enfants sans surveillance à proximité du sèche-linge. Ne les laissez pas jouer avec le sèche-linge.

Sécurité technique

- ▶ Veuillez tenir compte des instructions au chapitre « Installation » ainsi qu'au chapitre « Caractéristiques techniques »
- ▶ Vérifiez que le sèche-linge ne présente aucune détérioration visible avant de l'installer.
N'installez et ne mettez jamais en service un appareil endommagé.
- ▶ Comparez impérativement les données de branchement (fusible, tension et fréquence) figurant sur la plaque signalétique avec celles du réseau électrique. En cas de doute, interrogez un électricien.
- ▶ Le fonctionnement fiable et sûr du sèche-linge est uniquement garanti lorsque ce dernier est raccordé au réseau électrique public.
- ▶ La sécurité électrique du sèche-linge n'est garantie que s'il est raccordé à un système de mise à la terre homologué. Il est primordial de respecter cette condition de sécurité élémentaire et en cas de doute de faire contrôler l'installation domestique par un professionnel. Le fabricant ne peut être tenu pour responsable de dommages causés par une mise à la terre manquante ou défectueuse.
- ▶ Pour des raisons de sécurité, n'utilisez pas de rallonge (risque d'incendie dû à la surchauffe).

Consignes de sécurité et mises en garde

- ▶ Les pièces de rechange d'origine sont les seules dont Miele garantit qu'elles remplissent les conditions de sécurité. Ne remplacez les pièces défectueuses que par des pièces détachées d'origine.
- ▶ Les réparations incorrectes peuvent entraîner de graves dangers pour l'utilisateur pour lesquels le fabricant décline toute responsabilité. Faites effectuer les réparations exclusivement par des techniciens agréés Miele, faute de quoi vous perdez le bénéfice de la garantie en cas de pannes ultérieures.
- ▶ La fiche doit toujours être accessible pour pouvoir débrancher le sèche-linge de l'alimentation électrique.
- ▶ Si le câble d'alimentation électrique est endommagé, celui-ci doit impérativement être remplacé par un technicien agréé par Miele afin d'éviter tout risque à l'utilisateur.
- ▶ En cas de panne ou en cas de nettoyage ou d'entretien, mettre le sèche-linge hors tension en :
 - débranchant la fiche ou en
 - déclenchant le fusible

Consignes de sécurité et mises en garde

► Explications concernant les pompes à chaleur et les fluides frigorigènes :

ce sèche linge fonctionne avec un fluide frigorigène sous forme de gaz, comprimé par un compresseur. Le fluide frigorigène, porté à haute température et liquéfié suite à la compression, est conduit dans un circuit fermé traversant le bloc de l'échangeur thermique où il est associé à l'air de séchage circulant.

 Dommages sur le sèche-linge liés à une mise en service prématurée.

La pompe à chaleur peut alors être endommagée.

Après l'installation, attendez une heure avant de mettre le sèche-linge en marche.

- En cours de séchage, il est possible que vous perceviez des ronflements dus à la pompe à chaleur. Le fonctionnement correct du sèche-linge n'est pas remis en cause.
- Le fluide frigorigène n'est ni inflammable ni explosif.
- Ce sèche-linge contient des gaz à effet de serre fluorés. Fermeture hermétique.

Désignation du fluide frigorigène	R134a	R134a	R450A
Quantité de produit frigorigène	0,48 kg	0,30 kg	0,31 kg
Potentiel de réchauffement global de produit frigorigène	1430 kg CO ₂ e	1430 kg CO ₂ e	605 kg CO ₂ e
Potentiel de réchauffement global de l'appareil	686 kg CO ₂ e	429 kg CO ₂ e	188 kg CO ₂ e

La désignation et la quantité de produit frigorigène correspondantes à ce sèche-linge ainsi que le potentiel de réchauffement global figurent sur la plaque signalétique (au dos du sèche-linge).

Consignes de sécurité et mises en garde

- ▶ Ne réduisez en aucun cas l'espace entre le bas du sèche-linge et le sol par des fileurs de finition ou une moquette à poils hauts, etc., faute de quoi l'apport d'air serait insuffisant.
- ▶ Aucune porte, porte coulissante ou porte avec les charnières du côté opposé ne doit se trouver dans la plage de pivotement de la porte du sèche-linge.
- ▶ Ce sèche-linge ne doit pas être utilisé sur des engins en mouvement.
- ▶ N'effectuez aucune modification sur le sèche-linge qui ne soit pas expressément autorisée par Miele.
- ▶ Ce sèche-linge est équipé d'une ampoule spéciale en raison d'exigences particulières (par ex. en matière de température, d'humidité, de résistance chimique, de résistance aux frottements et de vibration). Cette ampoule spéciale convient uniquement à l'utilisation prévue. Elle ne convient pas à l'éclairage de pièce. Seul un professionnel agréé par Miele ou le service après-vente Miele doit se charger de l'échange.

Utilisation

- ▶ N'installez pas votre sèche-linge dans une pièce exposée au gel. Les températures autour de 0°C perturbent le fonctionnement de l'appareil. Si l'eau gèle dans la pompe et dans le tuyau de vidange cela peut entraîner des dégâts.
- ▶ La capacité maximale de charge est de 9,0 kg (linge sec). Vous pouvez consulter les capacités de charge maximales des différents programmes au chapitre « Tableau des programmes ».
- ▶ **Risque d'incendie !**
Ce sèche-linge ne doit pas être raccordé à une prise programmable (par exemple avec une minuterie ou une installation électrique avec coupure de délestage).
Si le programme de séchage est interrompu avant la fin de la phase de refroidissement, le linge risque de prendre feu.
- ▶ **Attention** : n'arrêtez jamais le sèche-linge avant la fin du programme de séchage, sauf si vous sortez toutes les pièces immédiatement et que vous les étalez de manière à ce que la chaleur se dissipe.
- ▶ La phase de chauffage est suivie par une phase de refroidissement dans de nombreux programmes pour s'assurer que les vêtements restent à une température à laquelle ils ne s'abîmeront pas (ex. : pour éviter le risque que le linge prenne feu). Le programme n'est terminé qu'après le refroidissement.
Enlevez toujours la totalité du linge juste après la fin du programme.

Consignes de sécurité et mises en garde

- Pour éviter tout incendie, les textiles suivants ne doivent pas être séchés en machine :
- textiles non lavés.
 - textiles insuffisamment lavés ou qui présentent des taches ou d'autres résidus (ex. : du linge avec des taches d'huile, de graisse, de restes de produits cosmétiques). En cas de textiles insuffisamment nettoyés, le linge peut prendre feu et provoquer un incendie, même après la fin du séchage et en dehors du sèche-linge.
 - textiles maculés de produits nettoyants inflammables ou de restes d'acétone, d'alcool, d'essence, de pétrole, de kérosène, de produit anti-taches, de térébenthine, de cire ou de détachant pour cire ou de produits chimiques (ex. : sur les franges, les serpillères, les chiffons).
 - textiles imprégnés de gel, laque à cheveux, dissolvant ou autres résidus de même type.

Nettoyez bien ce genre de linge très sale :
utilisez suffisamment de lessive et sélectionnez une température élevée. Lavez plusieurs fois en cas de doute.

- Videz soigneusement les poches, contenant notamment des briquets, allumettes.

Consignes de sécurité et mises en garde

- ▶ Pour éviter tout incendie, les textiles ou produits suivants ne doivent en aucun cas être séchés en machine :
 - si des produits chimiques industriels ont été utilisés pour le nettoyage (nettoyage à sec par exemple)
 - qui comportent de la mousse, du caoutchouc ou des matières similaires. Ce sont par exemple des produits en mousse de latex, les charlottes pour douche, les textiles imperméables, les articles et vêtements caoutchoutés, les oreillers remplis d'élastomère alvéolaire.
 - qui sont ouatinés et endommagés (blousons ou coussins). Si la doublure ou l'enveloppe est endommagée, le garnissage peut prendre feu.
- ▶ Fermez la porte après chaque séchage. Vous éviterez ainsi
 - que les enfants grimpent dans le sèche-linge ou y cachent des objets.
 - que de petits animaux s'introduisent dans le sèche-linge.
- ▶ Ne vous appuyez pas sur la porte et ne vous y adossez pas. Le sèche-linge risquerait de basculer.
- ▶ Nettoyez les filtres à peluches après chaque séchage !
- ▶ Séchez toujours les filtres à peluches et le filtre de socle après les avoir nettoyés sous l'eau. Des filtres à peluches ou un filtre de socle mouillés risquent de provoquer une anomalie de fonctionnement pendant le séchage.

Consignes de sécurité et mises en garde

► N'utilisez jamais votre sèche-linge si :

- les filtres à peluches ne sont pas dans le sèche-linge ou sont en mauvais état
- le filtre de socle n'est pas dans le sèche-linge ou est en mauvais état

Le cas échéant, les peluches s'éparpillent partout dans le sèche-linge, ce qui entraîne une anomalie de fonctionnement !

► Vous évacuez l'eau condensée par le tuyau de vidange ? Bloquez le tuyau afin d'empêcher qu'il glisse, par exemple si vous évacuez l'eau dans un évier, faute de quoi le tuyau peut glisser et l'eau condensée qui s'en échappe causer des dégâts.

► L'eau condensée n'est pas potable.

Ne pas en boire ou en donner à un animal, car la consommation de l'eau condensée est mauvaise pour la santé.

► Assurez-vous que le local du sèche-linge est toujours propre, sans poussière ni peluches.

Les particules de poussière présentes dans l'air de refroidissement pourraient à la longue encrasser l'échangeur thermique.

► Ne pas nettoyer le sèche-linge avec un jet d'eau.

► Les produits adoucissants ou de même type peuvent être utilisés si cela est spécifié sur l'emballage de l'adoucissant.

Conseils d'utilisation du flacon de parfum (en option)

- ▶ Utilisez uniquement le flacon de parfum Miele.
- ▶ Conservez toujours le flacon de parfum dans son emballage. Ne jetez pas l'emballage.
- ▶ Attention ! Maintenez le flacon de parfum bien droit, que le filtre à peluches ait été monté ou non. Ne laissez jamais le flacon de parfum en position horizontale et ne le renversez pas, le contenu du flacon risquant alors de s'échapper !
- ▶ Le cas échéant, essuyez immédiatement toutes les surfaces sur lesquelles s'est déversé le parfum avec un chiffon absorbant (sol, sèche-linge, filtre à peluches, etc.).
- ▶ Evitez tout contact avec le parfum ! Le cas échéant, lavez soigneusement **la peau** à l'eau savonneuse. Rincez **les yeux** à l'eau claire pendant au moins 15 minutes. En cas d'ingestion, rincez soigneusement **la bouche** à l'eau claire. En cas de contact oculaire ou d'ingestion, consultez aussitôt un médecin !
- ▶ Retirez immédiatement les vêtements qui auraient été en contact avec ce parfum. Lavez-les soigneusement.
- ▶ Afin de prévenir tout risque d'incendie ou de dommages sur votre sèche-linge, respectez toujours les consignes suivantes :
 - n'ajoutez jamais de parfum dans le flacon.
 - n'utilisez jamais de flacon endommagé.
- ▶ Une fois vide, jetez le flacon avec vos déchets ménagers. Ne le réutilisez pas pour un autre usage.
- ▶ Respectez les informations jointes au flacon de parfum.

Consignes de sécurité et mises en garde


Accessoires

► Les accessoires ne doivent être montés que s'ils sont agréés expressément par Miele.

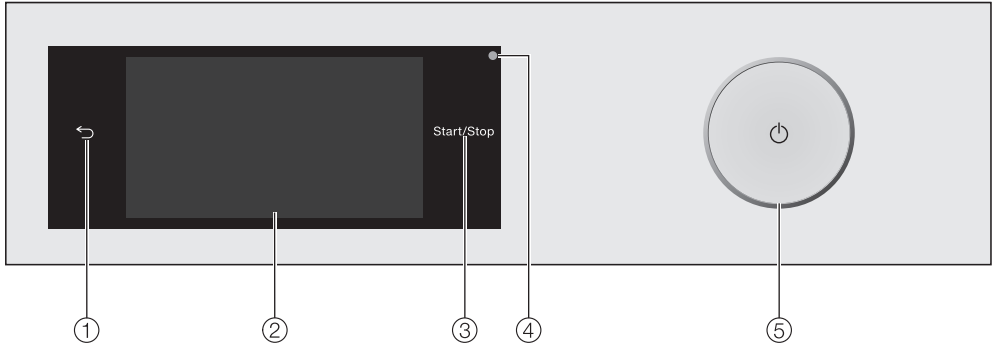
Le montage d'autres pièces exclut le bénéfice de la garantie.

► Il est possible de réaliser une colonne lave-linge/sèche-linge en superposant un sèche-linge Miele à un lave-linge Miele. Pour ce faire, il est nécessaire d'utiliser un cadre de superposition, disponible comme accessoire en option. Il faut vérifier que le cadre de superposition convient aux modèles de sèche-linge et lave-linge Miele.

► Vérifiez que le socle Miele, accessoire disponible en option, convient à ce sèche-linge.

 Miele ne peut être tenu pour responsable des dégâts dus au non-respect des consignes de sécurité et des mises en garde.

Bandeau de commande



- ① **Touche sensitive** ←
Revient à la page précédente du menu.
- ② **Écran tactile**
- ③ **Touche sensitive *Start/Stop***
Effleurez la touche sensitive *Start/Stop* pour démarrer le programme sélectionné ou pour interrompre un programme démarré. La touche sensitive clignote dès qu'un programme peut être démarré et brille en continu après le départ du programme.
- ④ **Interface optique**
Pour le service après-vente.
- ⑤ **Touche** ⏻
Pour allumer et éteindre le sèche-linge. Le sèche-linge s'éteint automatiquement pour économiser de l'énergie. Cet arrêt intervient 15 minutes après la fin du programme/la rotation Infofroissable ou après la mise en marche si aucune autre commande n'est effectuée.

Ecran tactile et touches sensibles

Les touches sensibles ←, *Start/Stop* et les touches sensibles de l'écran réagissent au contact du bout des doigts.

Les objets pointus ou tranchants, tels que des crayons ou des stylos, peuvent rayer l'écran tactile.


Effleurez l'écran tactile avec les doigts uniquement.

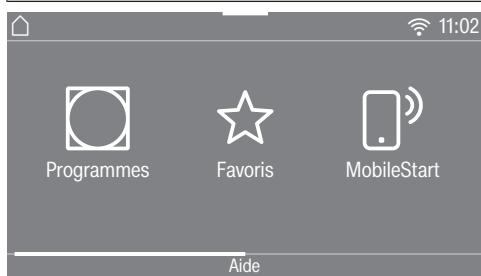
Commande du sèche-linge

Menu principal

Après avoir enclenché l'appareil, le menu principal apparaît à l'écran.

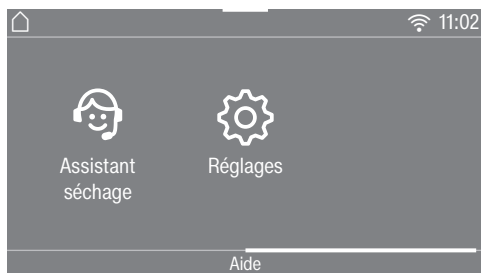
Vous pouvez accéder aux principaux sous-menus à partir du menu principal.

Effleurez la touche sensitive  pour retourner à tout moment au menu principal. Les valeurs réglées au préalable ne sont pas enregistrées.



Menu principal page 1

Faites glisser votre doigt sur l'écran pour vous déplacer vers la deuxième page du menu principal.



Menu principal page 2

Programmes

Pour sélectionner les programmes de séchage.

Favoris

Vous pouvez enregistrer jusqu'à 12 programmes modifiés par vos soins (voir chapitre « Programmes favoris »).

MobileStart

Avec la fonction MobileStart, vous pouvez commander ce sèche-linge à distance via l'application Miele@mobile.

Le réglage **Commande à distance** doit être activé.

Effleurez la touche sensitive MobileStart et suivez les instructions à l'écran.

Assistant séchage

L'assistant séchage vous guide pas à pas pour trouver le programme de séchage optimal pour votre linge (voir chapitre « Assistant de séchage »).

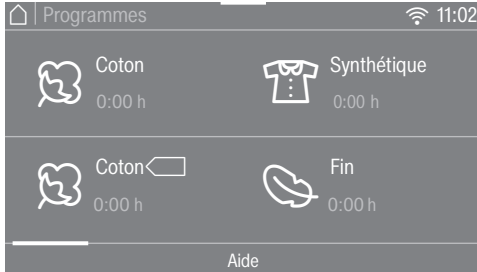
Réglages

Le menu Réglages vous permet d'adapter l'électronique du sèche-linge selon les besoins du moment (voir chapitre « Réglages »).

Exemples d'utilisation

Listes de sélection

Menu Programmes



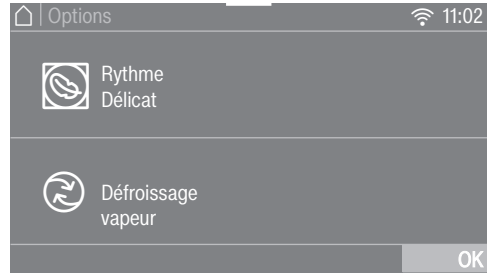
Vous pouvez faire défiler l'écran vers la gauche ou vers la droite en balayant l'écran. Posez un doigt sur l'écran et déplacez-le dans la direction souhaitée.

La barre de défilement orange vous indique que d'autres possibilités de sélection suivent.

Effleurez le nom d'un programme pour sélectionner un programme de séchage.

L'écran revient au menu de base du programme sélectionné.

Menu Options



Effleurez une *option* pour la sélectionner.

L'*option* sélectionnée devient orange.

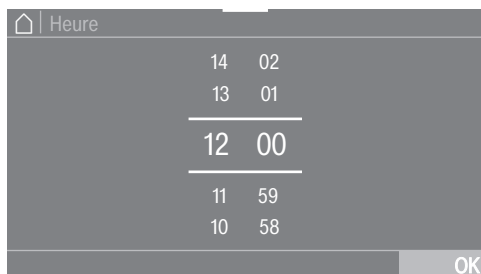
Pour désélectionner cette *option*, il suffit de l'effleurer une nouvelle fois.

Effleurez la touche OK pour activer l'*option*.

Commande du sèche-linge

Réglage des données chiffrées

Certains menus permettent le réglage de valeurs numériques.

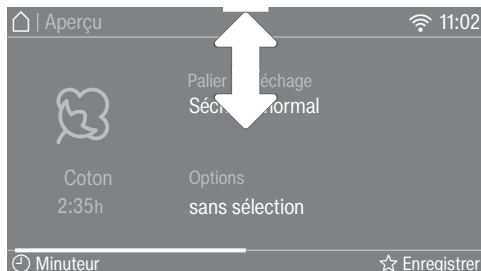


Entrez les chiffres en balayant l'écran vers le haut ou le bas. Placez un doigt sur le chiffre à modifier et déplacez-le dans la direction souhaitée. La touche sensitive OK permet d'enregistrer la valeur numérique configurée.

Conseil : si vous effleurez brièvement les chiffres orange entre les deux lignes, le pavé numérique apparaît. Dès que vous avez saisi une valeur correcte, la touche sensitive OK devient verte.

Menu déroulant

Dans le menu déroulant, vous pouvez consulter différentes informations, par ex. un programme de séchage.



Effleurez le haut de l'écran au milieu et faites glisser votre doigt sur l'écran vers le bas.

Afficher l'aide

Pour certains menus, Aide apparaît sur la dernière ligne de l'écran.


- Effleurez la touche sensitive Aide pour afficher les indications.
- Effleurez la touche sensitive Fermer pour revenir à l'écran précédent.

Quitter le menu

- Effleurez la touche sensitive ↵ pour revenir à l'écran précédent.

Les données ou commandes que vous avez activées sans les valider avec OK ne seront pas enregistrées.

Temps de repos après l'installation

 Dommages sur le sèche-linge liés à une mise en service prématurée.

La pompe à chaleur peut alors être endommagée.

Après l'installation, attendez une heure avant de mettre le sèche-linge en marche.

Enlever le film de protection et l'autocollant

■ Enlevez :

- le film de protection de la porte.
- tous les autocollants publicitaires (s'il y en a) de la façade et du couvercle.

Ne pas enlever les autocollants qui ne sont visibles que porte ouverte (par exemple la plaque signalétique).

Miele@home

Votre sèche-linge est équipé d'un module Wi-Fi intégré.

Pour utiliser cette fonctionnalité, il vous faut :

- un réseau Wi-Fi
- l'App Miele@mobile
- un compte utilisateur Miele. Vous pouvez créer votre compte utilisateur via l'App Miele@mobile.

L'App Miele@mobile vous guide lors de la connexion entre le sèche-linge et le réseau Wi-Fi local.

Une fois le sèche-linge connecté au réseau Wi-Fi, vous pouvez par exemple procéder aux actions suivantes avec l'App :

- Commander votre sèche-linge à distance
- Obtenir des informations sur l'état de fonctionnement de votre sèche-linge
- Accéder aux informations sur le déroulement des programmes de votre sèche-linge

En connectant le sèche-linge à votre réseau Wi-Fi, la consommation d'énergie augmente, même si le sèche-linge est désactivé.

Assurez-vous que le signal de votre réseau Wi-Fi est suffisamment fort sur le lieu d'installation de votre sèche-linge.

Disponibilité de la connexion Wi-Fi

La connexion Wi-Fi partage une plage de fréquence avec d'autres appareils (par ex. micro-ondes, jouets télécommandés). Cela peut entraîner des problèmes de connexion temporaires ou complets. Une disponibilité constante des fonctions proposées ne peut donc pas être garantie.

Disponibilité Miele@home

L'utilisation de l'App Miele@mobile dépend de la disponibilité du service Miele@home de votre pays.

Le service de Miele@home n'est pas disponible dans tous les pays.

Vous trouverez plus d'informations sur la disponibilité de ce service sur notre page Internet www.miele.fr.

Première mise en service

Application Miele@mobile

Vous pouvez télécharger gratuitement les Apps Miele@mobile depuis l'Apple App Store® ou depuis Google Play Store™.



Mettre le sèche-linge en marche

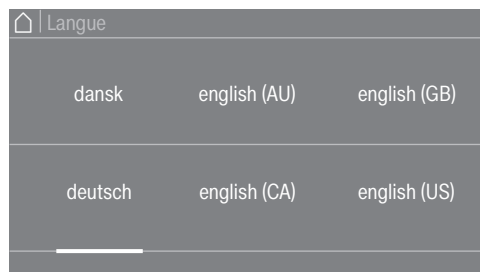
- Appuyez sur la touche ⓘ.

L'écran d'accueil s'affiche.

L'écran vous guide pas à pas pour la première mise en service.

Régler la langue d'affichage

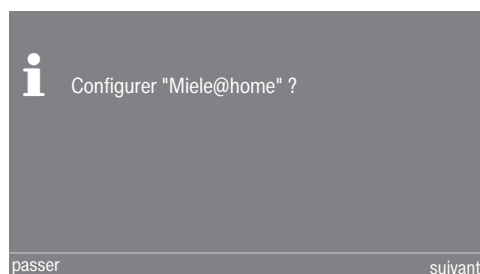
Le système vous invite à régler la langue qui apparaîtra à l'écran. Vous pouvez modifier la langue de l'interface à votre convenance à partir du menu « Réglages ».



- Effleurez à droite ou à gauche, jusqu'à ce que la langue souhaitée apparaisse.
- Effleurez la touche sensitive qui correspond à la langue de votre choix.

La langue sélectionnée devient orange et l'écran passe au réglage suivant.

Activer Miele@home

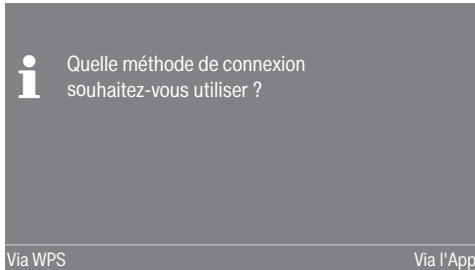


- Si vous souhaitez activer immédiatement Miele@home, effleurez la touche sensitive suivant.

Conseil : si vous souhaitez remettre la configuration à plus tard, effleurez la touche sensitive **passer**. L'écran affiche le message suivant :

i Configuration ultérieure possible dans "Réglages" / "Miele@home".

Confirmez avec la touche **OK**.



- Sélectionnez la méthode de connexion de votre choix.

L'écran et l'App Miele@mobile vous guident vers les autres étapes.

Régler le format de temps

L'heure peut être affichée sur 24 heures ou sur 12 heures.

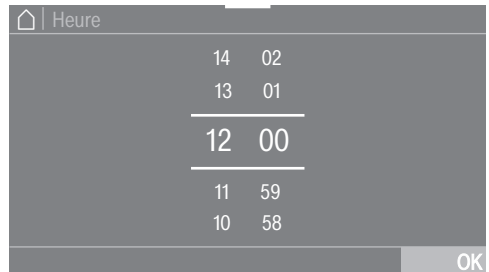
- Sélectionnez le format de temps souhaité et validez en effleurant la touche sensitive **OK**.

L'écran passe au réglage suivant.

Régler l'heure

Ce message apparaît uniquement si le sèche-linge n'est pas encore connecté à un réseau Wi-Fi.

Lors de la connexion au réseau Wi-Fi, l'heure est réglée automatiquement.



- Placez un doigt sur le chiffre à modifier et déplacez-le dans la direction souhaitée.
- Validez en effleurant la touche sensitive **OK**.

D'autres informations s'affichent par la suite.

Poursuivre la mise en service

- Lisez le chapitre « 1. Conseils d'entretien de votre linge ».
- Vous pouvez ensuite charger votre sèche-linge et sélectionner un programme comme décrit aux chapitres « 2. Comment charger votre sèche-linge » et « 3. Sélectionner un programme ».

On considère que la première mise en service est terminée dès qu'un programme d'une durée supérieure à une heure se termine.

Economies d'énergie

Economies d'énergie

Ce sèche-linge pompe à chaleur est conçu pour assurer le séchage le plus économe en énergie possible. Grâce aux mesures suivantes, il est possible d'économiser encore plus d'énergie, car la durée de séchage n'est pas prolongée de manière inutile.

- Essorez votre linge dans votre lave-linge à la vitesse d'essorage maximale.
Vous pourrez économiser environ 20% d'énergie et de temps au séchage si vous essorez par exemple à 1600 tr/min au lieu de 1000 tr/min.
- Utilisez la capacité de charge maximale du programme de séchage. La consommation d'énergie rapportée à la quantité de linge sera ainsi optimisée.
- Veillez à maintenir une température peu élevée dans la pièce. Si d'autres appareils produisant de la chaleur se trouvent dans la pièce, aérez la pièce ou arrêtez-les.
- Nettoyez les filtres à peluches placés dans l'ouverture du chargement après chaque séchage.

Vous trouverez tous les conseils sur le nettoyage du filtre à peluches et le filtre de socle, au chapitre « Nettoyage et entretien ».

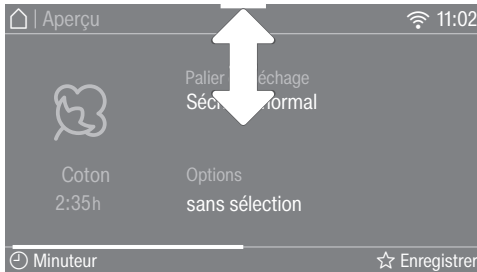
- Pour pouvoir laver économiquement, vous pouvez utiliser votre tarif heures creuses. Renseignez-vous auprès de votre compagnie d'électricité. Cette option vous permet de démarrer automatiquement le processus de séchage dans les 24 prochaines heures.

EcoFeedback

Dans le menu déroulant, vous obtenez des informations sur la consommation énergétique du sèche-linge.

Les informations suivantes s'affichent à l'écran :

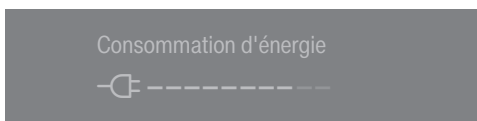
- Une estimation de la consommation d'énergie avant le départ du programme.
- La consommation réelle en énergie en cours ou en fin de programme.



- Ouvrez le menu déroulant.

1. Prévisions

Le diagramme en barres indique la prévision de consommation d'énergie avant le départ du programme.



Plus la barre est pleine, plus la consommation énergétique est importante.

La prévision change en fonction du programme de séchage et des options sélectionnés.

2. Consommation réelle

Vous pouvez consulter la consommation réelle en énergie en cours et en fin de programme.

Dès que la consommation énergétique est trop faible, < 0,1 kWh s'affiche.

La consommation évolue au fur et à mesure de l'avancée du programme.

En fin de programme, avant d'ouvrir la porte du sèche-linge, vous pouvez également consulter le degré de salissure du filtre en %.

Encrassement filtre

0 % = faible

50 % = moyen

100 % = fort

Si le degré de salissure est élevé, la durée du programme s'en trouve rallongée, ce qui augmente la consommation d'énergie.

Lorsque vous ouvrez la porte ou que le sèche-linge se désactive automatiquement en fin de programme, l'affichage rebascule vers les données prévisionnelles de consommation.


Conseil : vous pouvez afficher les données de consommation du dernier programme de séchage et la consommation totale (voir chapitre « Réglages », section « Consommation »).

1. Conseils d'entretien de votre linge

A respecter dès le lavage


- Veillez à laver soigneusement le linge très sale : utilisez suffisamment de lessive et optez pour une température élevée. En cas de doute, relavez votre linge jusqu'à ce qu'il soit propre.
- Ne mettez pas de linge mal essoré dans le sèche-linge. Optez pour une vitesse d'essorage maximale. Plus la vitesse d'essorage est élevée, plus vous économiserez d'énergie et de temps de séchage.
- Quand vous séchez des textiles de couleur pour la première fois, lavez-les séparément et ne les mettez pas à sécher avec du linge clair. Les textiles neufs sont susceptibles de déteindre sur les tissus clairs mais aussi sur les éléments en plastique du sèche-linge. Des peluches de couleurs différentes risquent aussi de s'incruster.
- Le linge amidonné va au sèche-linge mais doublez la dose d'amidon si vous voulez obtenir le même effet.

Préparer les textiles pour le sèche-linge

 Dommages causés par des corps étrangers non retirés dans le linge.

Ces corps étrangers pourraient fondre, brûler ou exploser.

Retirez du linge tout ce qui n'est pas textile (ex. : boule doseuse, briquet, etc.) !

 Risque d'incendie en cas de mauvaise utilisation et de mauvaise manipulation.

Le linge peut brûler et détruire le sèche-linge et la pièce.

Veillez lire et suivre le chapitre « Consignes de sécurité et mises en garde ».

- Triez vos textiles par matière, taille, symbole d'entretien ou palier de séchage.
- Vérifiez que les ourlets et les coutures tiennent bien pour éviter que le rembourrage des tissus se disperse. Risque d'incendie en cours de séchage !
- Aérez vos textiles.
- Nouez ensemble les ceintures en tissu et les lanières.
- Fermez les housses de couettes et d'oreillers afin que les petites pièces de linge ne se prennent pas dedans.
- Fermez les agrafes et les oeillets.
- Laissez les vestes et les longues fermetures éclair ouvertes pour que les textiles sèchent uniformément.
- Retirez ou cousez les baleines de soutien-gorge qui tiennent mal.
- Le cas échéant, allégez la charge. Plus la charge est importante, plus les textiles synthétiques risquent de se froisser. Cette règle se vérifie surtout avec les textiles fragiles comme les chemises ou les chemisiers.

1. Conseils d'entretien de votre linge

Séchage




Conseil : Lisez le chapitre « Tableau des programmes ».

Vous y trouverez la liste de tous les programmes et les charges de programmes.





- Veuillez respecter la capacité maximale pour chaque programme. La consommation d'énergie rapportée à la quantité de linge sera ainsi optimisée.
- Selon leur qualité, le rembourrage des tissus garnis de duvet a parfois tendance à rétrécir. Optez toujours pour le programme *Défroissage*.
- Vous ne devez sécher les tissus pur lin que si l'étiquette d'entretien l'indique. Sinon le tissu risque de devenir rêche. Optez toujours pour le programme *Défroissage*.
- Les textiles en laine pure ou mélangée ont tendance à se feutrer et à rétrécir. Optez toujours pour le programme *Finish laine*.
- Les textiles tricotés (par ex. t-shirts, sous-vêtements) rétrécissent souvent lors du premier lavage. Ne pas trop sécher les textiles pour éviter tout rétrécissement supplémentaire. Acheter éventuellement des textiles tricotés une ou deux tailles au-dessus.
- Quand vous faites sécher des textiles qui craignent la chaleur et se froissent facilement, réduisez la charge et sélectionnez l'option *Rythme délicat*.

Respecter les symboles d'entretien

Séchage

- | | |
|--------------------------------------------------------------------------------------------------------------|---------------------------------------|
|  température normale/élevée | |
|  température réduite* | |
| * Sélectionner <i>Rythme délicat</i> | |
|  | ne doit pas être séché au sèche-linge |

Fer à repasser et repasseuse

- | | |
|-------------------------------------------------------------------------------------------|--------------------------------------------------------------------------------------------------------------------|
|  brûlant |  très chaud |
|  chaud |  ne pas repasser (fer/repasseuse) |

Sélectionner le bon palier de séchage

- *Séchage intensif* si vous faites sécher des textiles épais ou multicouches.
- *Séchage normal* + si vous voulez plier et ranger le linge après le séchage.
- *Séchage normal* pour les textiles qui peuvent rétrécir. Ou pour les textiles en coton léger ou en jersey.
- *Légère humidité* pour les textiles particulièrement fragiles qui doivent ensuite sécher à l'air libre ou en buanderie.
- *Fer à repasser* $\delta/\delta\delta$ ou *Repasseuse* si vous voulez repasser le linge avec un fer ou une repasseuse après le séchage.

2. Comment charger votre sèche-linge

Charger le linge

Les textiles peuvent être endommagés.

Avant de charger votre sèche-linge, lisez tout d'abord le chapitre « 1. Conseils d'entretien de votre linge ».



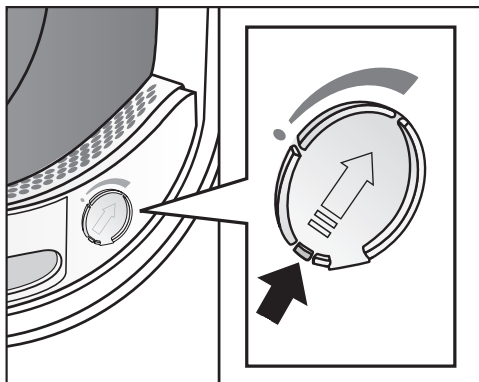
- Assurez-vous que le tambour soit vide. Retirez les éventuels objets ou textiles gênants.
- Défroissez le linge avant de le charger dans le tambour.

Ne surchargez jamais le tambour. Les textiles risquent d'être abîmés et le résultat de séchage ne sera pas satisfaisant. Cela froisserait les vêtements.

Le linge pourrait être détérioré. Lorsque vous fermez la porte, ne coincez pas de tissu dans l'ouverture.

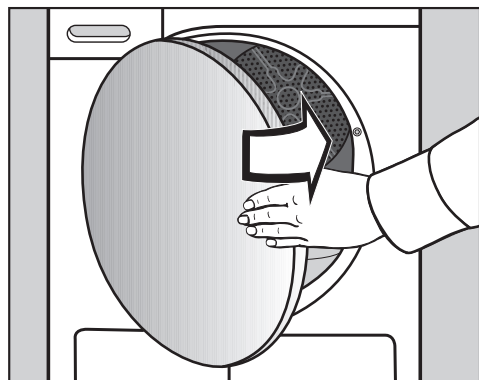
2 emplacements pour le flacon de parfum

Il est décrit au chapitre « Flacon de parfum » comment manipuler le flacon de parfum.



Si vous séchez votre linge sans utiliser le flacon de parfum : descendez la languette du curseur jusqu'en bas (flèche) pour fermer l'emplacement. Autrement, des peluches pourraient s'y déposer.

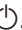
Fermeture de porte



- Fermez la porte d'un coup sec.

3. Sélectionner un programme

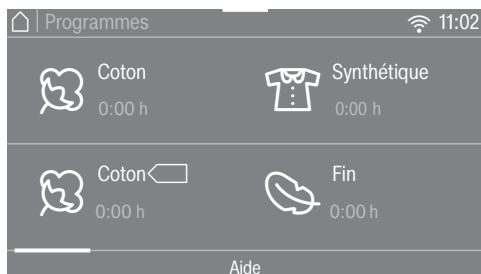
Mettre le sèche-linge en marche

- Pour allumer le sèche-linge, effleurez la touche sensitive .

Sélectionner un programme

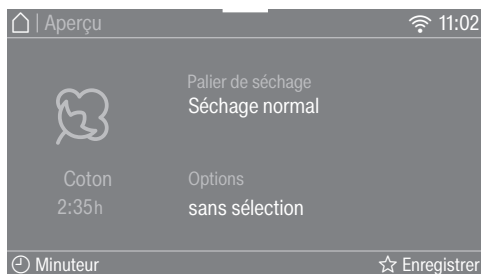
Vous disposez de plusieurs possibilités pour sélectionner un programme.

- Effleurez la touche sensitive Programmes.



- Faites défiler l'écran vers la droite jusqu'à ce que le programme souhaité s'affiche.
- Effleurez la touche sensitive du programme de votre choix.

L'écran passe au menu Aperçu.



Conseil : dans le menu déroulant, vous pouvez consulter la charge maximale pour le programme sélectionné.

Il existe encore 3 alternatives pour la sélection de programme.

1. les Favoris
2. l'Assistant séchage
3. MobileStart

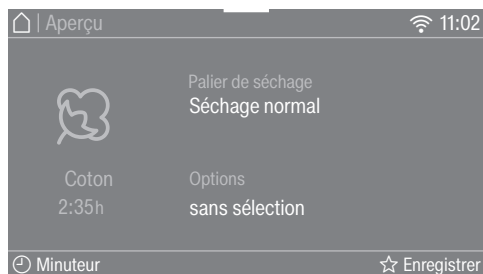
4. Sélectionner les paramètres du programme

Paramètres de programme

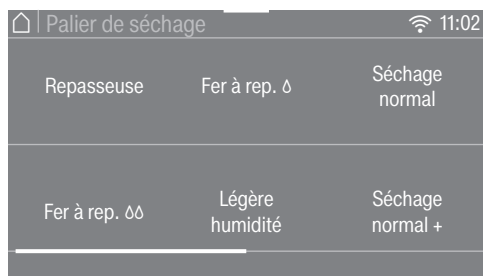
Sélectionner un palier de séchage pour les programmes compatibles

Coton, Synthétique, Fin, Draps, Automatic, Express, Chemises, Jeans, Finish vapeur, Textiles sport, Textiles modernes, Défroissage

Vous pouvez modifier le palier de séchage pré-réglé.



- Effleurez la touche sensitive Palier de séchage.



- Faites défiler l'écran jusqu'à atteindre le palier de séchage souhaité.
- Effleurez la touche sensitive du palier de séchage souhaité.

Avec les programmes *Coton*, *Express* et *Draps*, vous pouvez choisir n'importe quel palier de séchage. Avec les autres programmes, le choix est plus limité.

Si vous choisissez *Défroissage vapeur*, vous devez avoir rempli le réservoir à eau condensée en respectant les instructions du présent mode d'emploi (voir chapitre « Réservoir à eau condensée »).

Sélectionner les autres programmes et les programmes à durée modulable

Coton ◀ ◻, Finish laine, Finish soie, Imperméabilisation, Oreiller normal, Grand oreiller, Coton hygiène

Le résultat de séchage est déterminé par le sèche-linge et n'est pas modifiable.

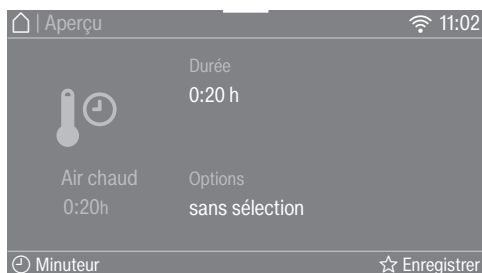
Air chaud, Air froid, Programme panier

Vous pouvez moduler la durée par paliers de 10 minutes.

Air froid : 20 min - 1:00 h

Air chaud : 20 min - 2:00 h

Programme panier : 40 min - 2:30 h



- Effleurez la touche sensitive Durée (seulement pour le programme *Air chaud*).

4. Sélectionner les paramètres du programme



- Placez un doigt sur le chiffre à modifier et déplacez-le dans la direction souhaitée.

– Air chaud

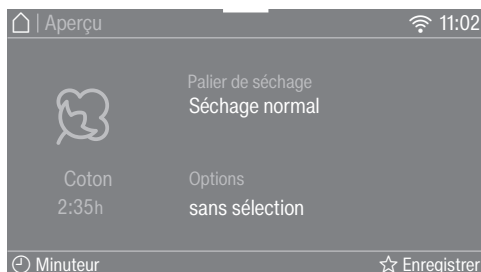
- Validez en effleurant la touche sensitive OK.

– Air froid, Programme panier

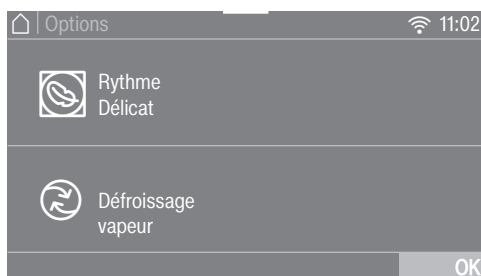
- Effleurez la touche sensitive *Start/Stop*.

Le programme démarre.

Sélectionner une option



- Effleurez la touche sensitive Options.



- Effleurez la touche sensitive de l'option souhaitée.

Conseil : si vous souhaitez désactiver une option, effleurez à nouveau la touche sensitive associée.

Vous pouvez sélectionner seulement une option, les options ne sont pas combinables entre elles. Vous trouverez leur description au chapitre « Options ».

- Validez en effleurant la touche sensitive OK.

Le symbole de l'option sélectionnée s'affiche.

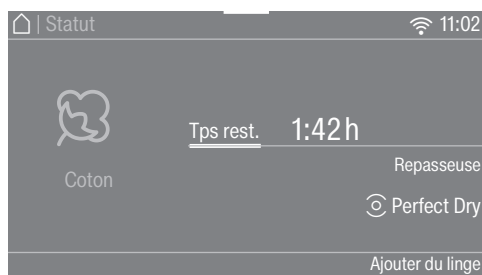
5. Démarrer un programme

Démarrer un programme

Lorsque la touche sensitive *Start/Stop* clignote, le programme peut être démarré.

- Effleurez la touche sensitive *Départ/Arrêt*.

La touche sensitive *Start/Stop* reste allumée.




À l'écran, *Séchage* et le temps de programme restant restent éclairés.

La température du linge commence à baisser peu avant la fin du programme.

Conseil : vous pouvez consulter le palier de séchage sélectionné, la durée et la consommation d'énergie dans le menu déroulant.

Le système *Perfect Dry* mesure l'humidité résiduelle du linge dans les programmes avec paliers de séchage et assure ainsi un séchage parfaitement adapté. Si le sèche-linge est rempli de peu de linge ou de linge sec, celui-ci doit être séché/aéré dans un intervalle de temps fixe.

Le témoin *Perfect Dry* s'allume uniquement pour les programmes avec paliers de séchage :

- point vide  au démarrage du programme

Plus tard, l'écran indique le palier de séchage atteint.

- point rempli  une fois le palier de séchage atteint

Le temps restant des programmes avec paliers de séchage peut varier ou « sauter ». Il dépend notamment de la charge, du type de linge, de l'humidité résiduelle et/ou de la dureté de l'eau. *Perfect Dry* s'adapte en fonction de ces paramètres et donne une estimation toujours plus précise du temps restant.

Cela risque d'abîmer les textiles et les pièces de linge inutilement !
Évitez un séchage trop intensif de vos textiles.

Économie d'énergie

Les éléments d'affichage s'assombrissent au bout de 10 minutes et la touche sensitive *Start/Stop* clignote.

- Effleurez la touche sensitive *Start/Stop* pour réactiver les éléments d'affichage (cela n'a aucune incidence sur le programme en cours).

L'éclairage du tambour s'éteint après le démarrage du programme.

Ajouter du linge

Il est encore possible d'ajouter du linge après le démarrage du programme.

- Suivez la description au chapitre « Modifier le déroulement du programme », section « Ajouter ou retirer du linge ».

6. Fin du programme – Sortir le linge

Fin de programme

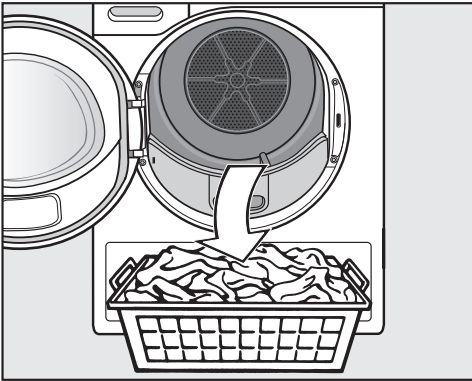
Le programme est terminé lorsque Arrêt/Infroissable s'affiche. La touche sensitive Start/Stop s'éteint.

Ce sèche-linge s'éteint automatiquement 15 minutes après la fin du cycle Infroissable (et pour les programmes sans option Infroissable, 15 minutes après la fin du programme).

Sortir le linge


N'ouvrez la porte que lorsque le processus de séchage est terminé. Votre linge risquerait sinon de ne pas être sec et refroidi.

- Tirez sur le côté de la porte au niveau du marquage orange.



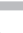
- Sortez le linge.

Si vous séchez de nouveau une pièce de linge oubliée dans le tambour, elle peut s'abîmer. Sortez toutes les pièces de linge du tambour.

- Effleurez la touche sensitive  pour arrêter l'appareil.

- Enlevez les peluches des 2 filtres placés dans l'ouverture de porte (chapitre « Nettoyage et entretien », section « Filtres à peluches »).
- Fermez la porte du sèche-linge d'un léger coup sec.
- Videz le réservoir à eau condensée.

Conseil : vous pouvez utiliser l'eau condensée pour le programme *Finish vapeur* (voir chapitre « Réservoir à eau condensée », section « Préparer le réservoir à eau condensée pour le programme *Finish vapeur* »).

Quand vous faites sécher une charge pleine avec les programmes *Coton* et *Coton* , nous recommandons de dévier l'écoulement de l'eau condensée vers l'extérieur via le tuyau de vidange. Cela vous évitera d'avoir à vider le réservoir pendant le programme de séchage.

Eclairage de tambour

Le tambour est éclairé pour que vous ne manquiez aucune pièce lors du déchargement.

L'éclairage du tambour s'éteint automatiquement (économie d'énergie).


Conseil : pour rallumer l'éclairage, ouvrez le menu déroulant dans le menu Aperçu et effleurez la touche sensitive .

Tableau des programmes

Tous les poids marqués d'un * se réfèrent au poids de linge sec.

Coton 9 kg maximum*	
Séchage intensif, Séchage normal +, Séchage normal, Légère humidité	
Textiles	Coton monocouche ou multicouches. Ce sont par ex. des tee-shirts, des sous-vêtements, de la layette, des tenues de travail, des vestes, des couvertures, des tabliers, des blouses, des serviettes, des serviettes éponge, des peignoirs de bain en tissu éponge, des draps en flanelle ou en tissu éponge.
Conseil	<ul style="list-style-type: none"> - Sélectionnez <i>Séchage intensif</i> si vous faites sécher des textiles variés, épais ou multicouches. - Ne séchez pas la maille (tee-shirts, sous-vêtements, layette) en <i>Séchage intensif</i>. Ces textiles risquent de rétrécir.
Fer à repasser Δ, Fer à repasser ΔΔ, Repasseuse	
Textiles	Tous les textiles en coton ou lin qui doivent être repassés. Par ex. : nappes, draps, linge amidonné.
Conseil	Nous recommandons d'enrouler le linge à repasser pour qu'il conserve son humidité.
Coton ◀ 9 kg maximum*	
Textiles	Textiles en coton normalement humide, tel que décrit sous <i>Coton Séchage normal</i>
Remarque	<ul style="list-style-type: none"> - Dans ce programme, le séchage est uniquement effectué en palier <i>Séchage normal</i>. - Si le taux d'humidité de votre linge est normal, c'est le programme <i>Coton</i> ◀ qui est le plus efficace en terme de consommation d'énergie.
Remarque pour les instituts de contrôle :	<ul style="list-style-type: none"> - Le programme <i>Coton</i> ◀ est le programme de contrôle conforme au règlement délégué 392/2012/EU pour l'étiquette énergie, mesuré suivant EN 61121 - Avec le programme <i>Coton</i> ou <i>Coton</i> ◀, évacuez l'eau condensée vers l'extérieur par le tuyau de vidange.
Synthétique 4 kg maximum*	
Séchage normal +, Séchage normal, Légère humidité, Fer à repasser Δ, Fer à repasser ΔΔ	
Textiles	Textiles faciles d'entretien en coton, fibres mélangées ou synthétiques. Par ex. : vêtements de travail, blouses, pulls, robes, pantalons, linge de table, bas.

Tableau des programmes

Fin		2,5 kg maximum*
Séchage normal +, Séchage normal, Légère humidité, Fer à repasser Δ, Fer à repasser ΔΔ		
Textiles	Textiles délicats portant le symbole d'entretien ☐ en fibres synthétiques, fibres mélangées, viscose ou coton facile d'entretien. Par ex. : chemises, chemisiers, lingerie, textiles avec applications.	
Conseil	Pour un séchage pratiquement sans faux plis, réduisez la charge.	
Draps		4 kg maximum*
Séchage intensif, Séchage normal, Séchage normal +, Légère humidité, Fer à repasser Δ, Fer à repasser ΔΔ, Repasseuse		
Textiles	Draps, housses de couette, taies d'oreiller	
Automatic		5 kg maximum*
Séchage normal +, Séchage normal, Légère humidité, Fer à repasser Δ, Fer à repasser ΔΔ		
Textiles	Textiles mélangés adaptés aux programmes <i>Coton</i> et <i>Synthétique</i> .	
Finish Laine		2 kg maximum*
Textiles	Textiles en pure laine ou en laine mélangée : pulls, gilets, chausses.	
Remarque	<ul style="list-style-type: none"> – Vous pouvez défroisser et redonner du volume aux lainages en un rien de temps. Sortez-les toutefois avant qu'ils soient complètement secs. – Déchargez immédiatement le linge en fin de programme. 	
Finish Soie		1 kg maximum*
Textiles	Textiles en soie avec passage au sèche-linge autorisé : chemisiers et chemises.	
Remarque	<ul style="list-style-type: none"> – Programme qui prévient les faux plis sans sécher complètement le linge. – Déchargez immédiatement le linge en fin de programme. 	
Express		4 kg maximum*
Séchage intensif, Séchage normal, Séchage normal +, Légère humidité, Fer à repasser Δ, Fer à repasser ΔΔ, Repasseuse		
Textiles	Convient aux textiles peu fragiles comme pour le programme <i>Coton</i> .	
Remarque	La durée du programme est raccourcie.	

Tableau des programmes

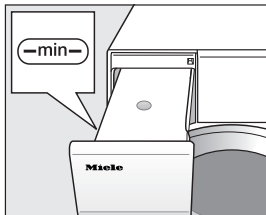
Chemises		2 kg maximum*
Séchage normal +, Séchage normal, Légère humidité, Fer à repasser Δ, Fer à repasser ΔΔ		
Textiles	Pour les chemises et les chemisiers.	
Jeans		3 kg maximum*
Séchage normal +, Séchage normal, Légère humidité, Fer à repasser Δ, Fer à repasser ΔΔ		
Textiles	Tous les textiles en jean. Par ex. : pantalons, jupes, chemises.	
Finish vapeur		1 kg maximum*
Séchage normal, Fer à repasser Δ		
Textiles	<ul style="list-style-type: none"> – Tous les textiles en coton ou en lin. – Textiles faciles d'entretien en coton, fibres mélangées ou synthétiques. Par ex. : pantalons en coton, anoraks, chemises. 	
Conseil	<ul style="list-style-type: none"> – Pour humidifier les textiles avant le repassage. – Pour lisser les textiles qui présentent des faux plis. – Sélectionnez <i>Fer à repasser</i> si les textiles doivent être repassés. 	
Remarque	<ul style="list-style-type: none"> – Au début du programme, l'eau condensée récupérée dans le réservoir est pulvérisée dans le tambour. Vous devez donc vérifier que le niveau d'eau dans le réservoir à eau condensée atteint ou dépasse le repère -min-. 	
		
	<ul style="list-style-type: none"> – Vous pouvez entendre un ronflement lorsque l'eau est pulvérisée dans le tambour. 	
Textiles sport		3 kg maximum*
Séchage normal +, Séchage normal, Légère humidité, Fer à repasser Δ, Fer à repasser ΔΔ		
Textiles	Vêtements de sport pouvant passer au sèche-linge.	

Tableau des programmes

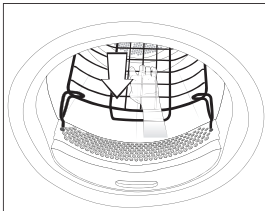
Programme panier		Charge maximale du panier 3,5 kg
Remarque	<ul style="list-style-type: none"> – Sélectionnez ce programme uniquement si votre sèche-linge est équipé du panier de séchage Miele TRK 555 (disponible en option). – Respectez le mode d'emploi du panier de séchage. – Assurez-vous que la poche ou la housse ne soit pas en contact avec le tambour : celui-ci effectue une rotation qui risque d'endommager le panier et le tambour en cas de mauvais chargement. 	
		
Textiles / Articles	Utilisez ce programme pour sécher ou aérer des articles qui passent au sèche-linge mais ne supportent pas des manipulations trop intenses.	
Textiles outdoor		2,5 kg maximum*
Séchage normal, Fer à repasser Δ		
Textiles	Textiles modernes pouvant passer au sèche-linge.	
Imperméabilisation		2,5 kg maximum*
Textiles	Pour les textiles qui vont au sèche-linge, comme la microfibre, les tenues de ski et les vêtements en fibres modernes pour l'extérieur, la popeline de coton et les nappes.	
Remarque	<ul style="list-style-type: none"> – Dans ce programme, le séchage est uniquement effectué en palier <i>Séchage normal</i>. – Ce programme comprend une phase de fixation supplémentaire pour imperméabiliser les tissus. – N'utilisez que des produits d'imperméabilisation portant la mention « approprié au textile à membrane ». Ces produits ont une base fluor. – Ne mettez jamais au sèche-linge les textiles imprégnés d'un produit à base de paraffine. Risque d'incendie ! 	

Tableau des programmes

Air chaud		9 kg maximum*
Textiles	<ul style="list-style-type: none"> – Pour parfaire le séchage de textiles multicouches au séchage hétérogène (ex. : vestes, coussins, sacs de couchage et autres pièces volumineuses). – Pour sécher différentes pièces textiles : serviettes de bain, maillots de bain, torchons. 	
Conseil	Choisissez une durée intermédiaire puis affinez votre réglage au bout de plusieurs essais.	
Air froid		9 kg maximum*
Textiles	Pour les textiles qui ont besoin d'être aérés.	
Oreiller normal		1 à 2 oreiller(s) de 40 x 80 cm ou
Grand oreiller		1 oreiller de 80 x 80 cm
Textiles	Oreillers garnis de plumes, duvet ou synthétique qui passent au sèche-linge.	
Conseil	Dans ce programme, le séchage est uniquement effectué en palier <i>Séchage normal</i> .	
Remarque	<ul style="list-style-type: none"> – Les plumes ont tendance à dégager une odeur lorsqu'on les chauffe. Aérez les oreillers en dehors du sèche-linge après le séchage. – Il arrive que la garniture soit encore humide en fin de programme. Vous pouvez relancer ce programme plusieurs fois jusqu'à ce que les oreillers soient bien secs à l'intérieur. 	
Coton hygiène		4 kg maximum*
Textiles	Textiles en coton ou lin qui sont en contact direct avec la peau, par exemple sous-vêtements, layette, draps, serviettes éponges.	
Remarque	Ce programme maintient le palier de séchage <i>Séchage normal</i> sur une durée prolongée. Grâce au temps de maintien de la température, le programme élimine les micro-organismes (par ex. les germes ou les acariens) et détruit une partie des substances allergènes présentes dans votre linge. N'interrompez pas ce programme, faute de quoi tous ses bénéfices seraient annulés.	

Tableau des programmes

Défroissage		1 kg maximum*
Séchage normal, Fer à repasser δ		
Textiles	<ul style="list-style-type: none">– Textiles en coton ou en lin.– Textiles faciles d'entretien en coton, fibres mélangées ou synthétiques. Par ex. : pantalons en coton, anoraks, chemises.	
Conseil	<ul style="list-style-type: none">– Ce programme permet d'atténuer les faux plis formés pendant l'essorage du lave-linge.– Ce programme convient également aux textiles secs.– Déchargez immédiatement le linge en fin de programme.	

Options

Vous pouvez compléter les programmes de séchage avec différentes options. Le tableau ci-après offre un aperçu des options compatibles avec chaque programme.

Rythme délicat

Le séchage des textiles délicats notamment du linge en acrylique (symbole d'entretien ☼) doit s'effectuer à basse température et pendant une durée prolongée.

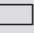
Rafraîchir

Utilisez *Rafraîchir* pour éliminer ou atténuer les odeurs désagréables sur les vêtements encore propres (secs ou humides).

L'air du séchage est tempéré pendant une durée précise puis sans apport d'air chaud supplémentaire, les textiles sont aérés jusqu'à atteindre le palier de séchage *Séchage normal*. Ce réglage n'est pas modifiable.

L'effet rafraichissant sera encore plus perceptible sur linge humide, si vous utilisez le flacon de parfum Miele et si la charge est réduite. La réduction des odeurs est moins efficace sur des vêtements en fibres synthétiques.

Tableau des programmes de séchage - Options

	Défroissage vapeur ¹	Rythme Délicat ¹
Coton 	-	-
Coton	X	X
Synthétique	X	X
Fin	-	✓
Draps	-	-
Automatic	-	X
Finish laine	-	-
Finish soie	-	-
Express	-	-
Chemises	X	X
Jeans	X	X
Finish vapeur	-	-
Textiles sport	-	X
Programme panier	-	-
Textiles modernes	-	✓
Imperméabilisation	-	-
Air chaud	-	X
Air froid	-	-
Oreiller normal	-	-
Grand oreiller	-	-
Coton hygiène	-	-
Défroissage	-	✓

¹ = ces options ne sont pas combinables entre elles

X = au choix

- = pas disponible

✓ = activation automatique

Programmes favoris

Créer un favori

Vous pouvez enregistrer un programme personnalisé et lui attribuer le nom de votre choix.

Il existe 2 possibilités pour créer des programmes favoris.

Possibilité 1

- L'écran affiche le menu principal. Effleurez la touche sensitive Favoris.

L'écran passe au menu Favoris.

- Effleurez la touche sensitive créer.

L'écran passe au menu Créer un favori.

- Sélectionnez un programme.
- Sélectionnez les paramètres du programme souhaités.
- Sélectionnez ensuite Enregistrer.
- Saisissez un nom.

Possibilité 2

Vous pouvez choisir comme favori un programme sélectionné avant de démarrer le programme.

- Avant le démarrage du programme, effleurez la touche sensitive ☆ Enregistrer.
- Saisissez un nom.

Si vous avez déjà enregistré 12 favoris, la touche sensitive créer ou ☆ Enregistrer ne s'affiche pas. Supprimez les favoris existants pour créer de nouveaux favoris.

Saisir un nom

Choisissez des noms courts et clairs.

- Effleurez les lettres ou caractères souhaités.
- Validez en effleurant la touche sensitive Enregistrer.

Le programme est enregistré dans la liste des favoris.

Modifier un favori

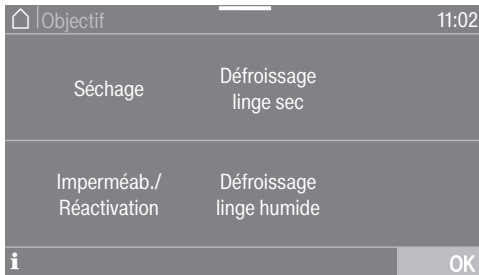
Vous pouvez renommer, supprimer ou déplacer un programme favori enregistré.

- Dans le menu principal, effleurez la touche sensitive Favoris.
- Effleurez le programme favori que vous souhaitez modifier jusqu'à ce que le menu contextuel s'ouvre.
- Sélectionnez renommer, supprimer ou déplacer.

L'assistant de séchage est très utile lorsque vous souhaitez sécher des textiles variés. Un programme de séchage adapté à votre charge est constitué en fonction des articles sélectionnés.

- Passez à la deuxième page du menu principal.
- Effleurez la touche sensitive Assistant séchage.

Une liste s'ouvre. Le menu regroupe plusieurs catégories.



Conseil : vous pouvez en apprendre plus sur les différentes catégories en effleurant la touche **i**.

- Effleurez la touche Objectif qui correspond à l'utilisation souhaitée.

L'écran affiche une liste d'articles.



- Effleurez la touche sensitive de l'article correspondant au vêtement que vous souhaitez sécher.

L'article sélectionné devient orange. Vous pouvez sélectionner plusieurs articles.

Des messages d'information très utiles apparaissent à l'écran lorsque vous sélectionnez certains articles.

- Validez en effleurant la touche sensitive OK.
- Suivez les instructions affichées à l'écran.

Un récapitulatif des paramètres sélectionnés s'affiche ensuite à l'écran.

- Validez avec la touche sensitive OK ou sélectionnez Modifier si vous souhaitez modifier la sélection.


Le programme adapté à votre charge est prêt à démarrer.

Conseil : vous pouvez ajouter certains réglages de programme, notamment des Options, avant de démarrer le programme.

Minuteur


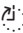
La fonction « Minuteur » vous permet de définir le temps écoulé jusqu'au début ou jusqu'à la fin d'un programme. Vous pouvez différer le début du programme de 24 heures au maximum.

Réglage du minuteur

- Effleurez la touche sensitive  Minuteur.
- Sélectionnez l'option Arrêt à ou Départ à.
- Réglez les heures et les minutes puis validez avec la touche sensitive OK.

Modifier le minuteur

Il est possible de modifier une durée de minuteur avant le démarrage du programme.

- Effleurez la touche sensitive  ou .
- Modifiez le délai qui s'affiche puis confirmez en effleurant la touche OK.

Supprimer le minuteur

Il est possible de supprimer une durée de minuteur avant le démarrage du programme.

- Effleurez la touche sensitive  ou .

Le délai de départ différé s'affiche à l'écran.

- Effleurez la touche sensitive supprimer.
- Validez en effleurant la touche sensitive OK.

Le délai de départ différé est effacé.

Démarrer le minuteur

- Effleurez la touche sensitive *Start/Stop*.

L'écran affiche le délai jusqu'au démarrage du programme.

Si le programme a déjà commencé, annulez-le pour pouvoir modifier ou supprimer le délai de départ différé.

Vous pouvez également démarrer immédiatement le programme.

- Effleurez la touche sensitive Démarrer tout de suite.

Ajouter du linge lors du départ différé en cours

- Suivez la description au chapitre « Modifier le déroulement du programme », section « Ajouter ou retirer du linge ».

En cas de départ différé prolongé, le tambour tourne de temps à autre pour séparer le linge. Ceci n'est pas une anomalie.


SmartStart

La fonction SmartStart vous permet de définir une plage horaire durant laquelle votre sèche-linge démarre automatiquement. L'enclenchement s'effectue via un signal, envoyé par exemple par votre fournisseur d'énergie lorsque le tarif d'électricité est le plus attractif.

Cette fonction est disponible lorsque le réglage SmartGrid est activé.

Vous pouvez définir une plage horaire entre 1 minute et 24 heures. Pendant cette période, le sèche-linge attend le signal du fournisseur d'énergie. En l'absence de signal pendant la plage définie, le sèche-linge démarre automatiquement le programme de séchage.

Définir une plage horaire

Si vous avez activé la fonction SmartGrid dans les paramètres, « SmartStart jusqu'à » ou « SmartEnd à » remplace « Départ à » ou « Arrêt à » à l'écran après avoir effleuré la touche sensitive  Minuteur (voir chapitre « Réglages », section « SmartGrid »).

Le déroulement correspond au réglage du temps du départ différé.

- Réglez la durée de votre choix et confirmez à l'aide de la touche sensitive OK.
- Effleurez la touche Start/Stop pour lancer le programme de séchage avec SmartStart.

Le programme sélectionné démarre automatiquement dès que le fournisseur d'énergie a envoyé le signal ou que l'heure de début la plus tardive calculée est atteinte.

La modification et la suppression de la fonction SmartStart fonctionnent comme pour le départ différé.

Interventions en cours de programme

Changer le programme en cours

Un changement de programme n'est plus possible (protection contre toute modification involontaire).

Pour choisir un autre programme, vous devez d'abord annuler le programme en cours.

Annuler un programme

- Effleurez la touche sensitive *Start/Stop*.

L'écran affiche : **i** Voulez-vous annuler le programme ?

- Sélectionnez oui.

L'écran affiche : Programme annulé.

- Ouvrez la porte.

Sélectionner un autre programme

- Fermez la porte.
- Sélectionnez un programme.
- Effleurez la touche sensitive *Start/Stop*.

Ajouter ou retirer du linge

Vous avez oublié autre chose, mais le programme est déjà lancé.

- Effleurez la touche sensitive *Ajouter du linge*.

Ajouter du linge et *Ouverture de porte possible* s'affiche à l'écran. La touche sensitive *Départ/Arrêt* clignote.

- Ouvrez la porte.
- Ajoutez ou retirez du linge.
- Fermez la porte.
- Effleurez la touche sensitive *Start/Stop*.

Le programme reprend.

Exceptions lors d'ajout de linge

Dans certains cas, par exemple pendant la phase de refroidissement ou pendant le programme d'*impermeabilisation*, vous ne pouvez pas ajouter de linge.

Dans des cas exceptionnels, la porte peut être ouverte en cours de programme.


Réservoir à eau condensée

Vider le réservoir à eau condensée

L'eau de condensation qui se forme pendant le séchage est recueillie dans le réservoir. Videz le réservoir à eau condensée après chaque séchage.

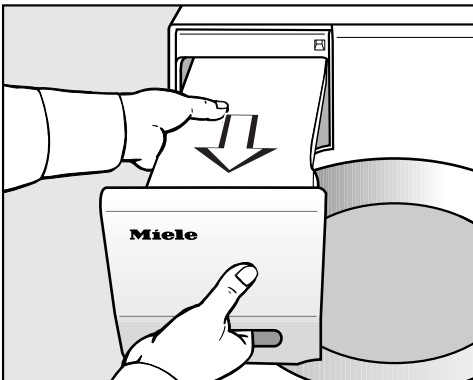
Lorsque la capacité maximale du réservoir est atteinte, Videz le réservoir ou contrôlez la vidange. s'affiche à l'écran. Pour supprimer le message :

- ouvrez puis refermez la porte du sèche-linge pendant que celui-ci est en marche.

 Endommagement de la porte et de la poignée lors du retrait du réservoir à eau condensée.*

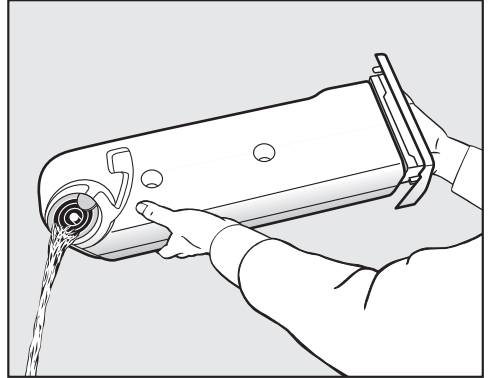
La porte et la poignée peuvent être endommagées. Fermez toujours la porte complètement.

* Vous pouvez ignorer cette mise en garde si votre modèle est doté d'une butée de porte à droite.



- Sortez le réservoir d'eau condensée.

- Portez-le horizontalement afin que l'eau ne déborde pas. Tenez-le par la poignée et par l'extrémité.



- Videz le réservoir d'eau condensée.
- Remettez le réservoir à eau condensée dans le sèche-linge.

Il serait dangereux d'en consommer ou d'en donner à boire aux animaux. L'eau condensée n'est pas potable !

Vous pouvez utiliser l'eau condensée pour le programme *Finish vapeur*. Vérifiez au préalable que le réservoir à eau condensée est bien rempli (voir ci-après).

Réservoir à eau condensée

Préparer le réservoir à eau condensée pour le programme *Finish vapeur*

Au début du programme *Finish vapeur*, l'eau condensée récupérée dans le réservoir est pulvérisée dans le tambour. Vous devez donc vérifier que le niveau d'eau dans le réservoir à eau condensée atteint ou dépasse le repère **-min-**. A défaut, le sèche-linge signalera une anomalie.

Le repère **-min-** se trouve à l'avant, sur le côté gauche.

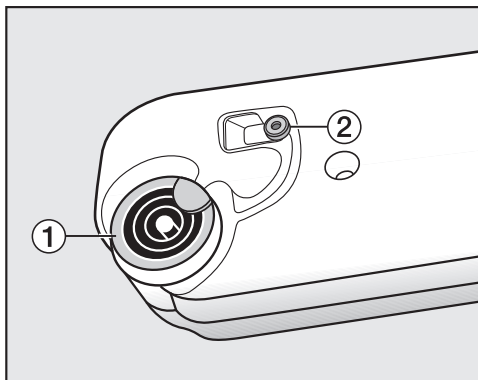


Utilisez l'eau condensée accumulée pendant le séchage.

Remplir le réservoir à eau condensée

- Vous pouvez remplir le réservoir avec de l'eau déminéralisée vendue dans le commerce pour le repassage.

N'utilisez l'eau du robinet qu'à titre exceptionnel : une utilisation régulière risque d'entartre la buse de pulvérisation placée dans l'ouverture de porte.



1 Raccord d'écoulement, 2 Joint en caoutchouc

- Faites couler l'eau dans les orifices du raccord d'écoulement 1.

Respectez les instructions suivantes pour éviter d'obstruer la buse de pulvérisation.

N'utilisez que de l'eau propre.

N'ajoutez pas de parfum, de lessive ou d'autres substances.

Contrôler régulièrement le joint en caoutchouc

Si vous utilisez trop souvent l'eau du robinet, des taches blanchâtres sont susceptibles d'apparaître sur le joint en caoutchouc 2.

- Nettoyez soigneusement les résidus de calcaire éventuellement présents sur le joint en caoutchouc 2 en frottant avec un chiffon humide.

Flacon de parfum pour sèche-linge Miele

FragranceDos – 2 emplacements pour le flacon de parfum

Le flacon de parfum (accessoires en option) vous permet de donner une note de parfum à votre linge lors du séchage.

Ce sèche-linge dispose de 2 emplacements pour le flacon de parfum. Plusieurs possibilités d'utilisation s'offrent à vous.

- Utilisez les deux emplacements pour passer d'un parfum à un autre. Vous pouvez fermer le flacon de parfum inutile.
- Utilisez les deux emplacements pour renforcer l'intensité avec le même parfum.
- Utilisez un emplacement si vous souhaitez utiliser un seul parfum.

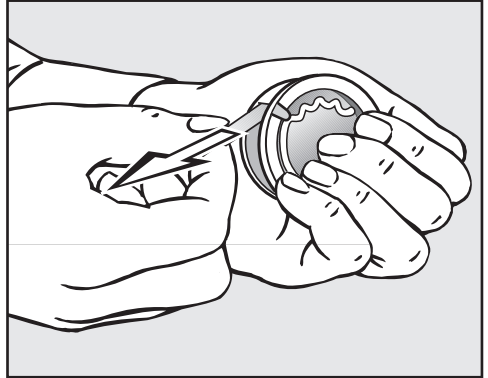
⚠ Risque pour la santé et risque d'incendie en cas de mauvaise utilisation du flacon de parfum.

Évitez tout contact avec le parfum ! Cela pourrait nuire à votre santé. L'écoulement de parfum peut entraîner un incendie.

Avant d'utiliser le flacon de parfum, consultez le chapitre « Consignes de sécurité et mises en garde », « Utilisation du flacon de parfum (en option) ».

Retirer la languette de protection du flacon de parfum

Maintenir le flacon de parfum comme illustré. Ne pas tenir le flacon de biais ou le renverser sinon le parfum pourrait s'écouler.



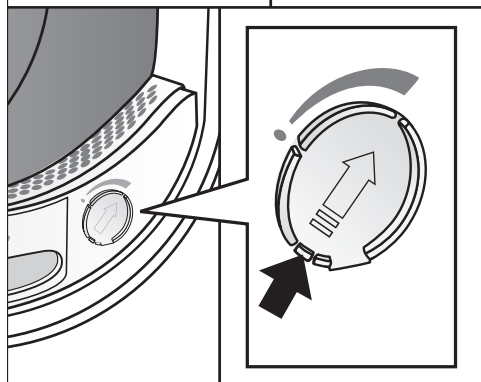
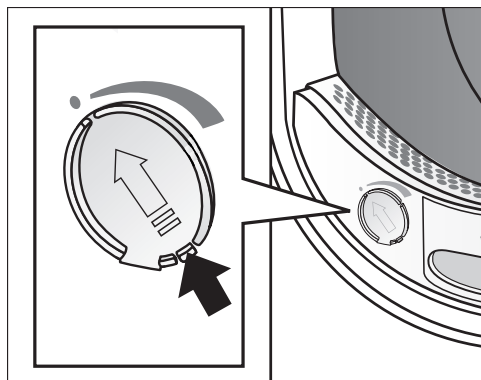
- Lorsque vous l'ouvrez puis l'installez dans le sèche-linge, tenez fermement le flacon afin de ne pas laisser échapper son contenu !
- Retirez la languette de protection.

Flacon de parfum pour sèche-linge Miele

Installation du flacon de parfum

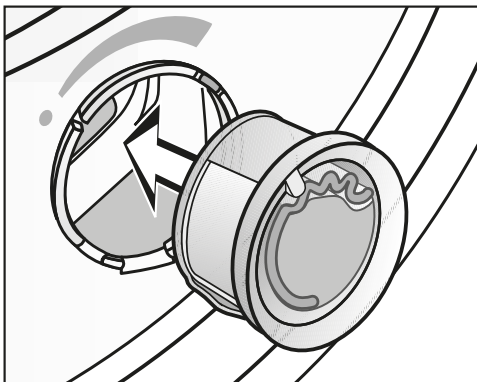
- Ouvrir la porte du sèche-linge.

Installez le flacon de parfum dans le filtre à peluches supérieur. Les emplacements prévus à cet effet sont sur la gauche et la droite, près de la poignée.

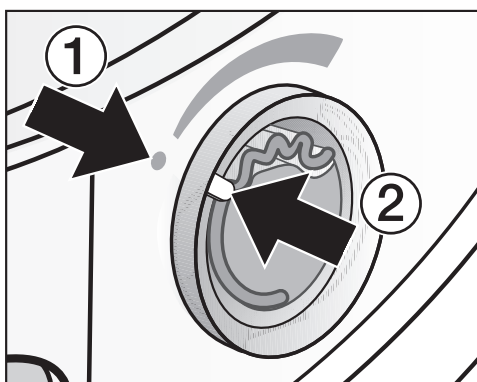


- Ouvrez le curseur en tirant sur la languette jusqu'à ce que cette dernière se retrouve complètement en haut.

Pour éviter l'accumulation de peluches, le curseur de l'emplacement non utilisé doit rester fermé. Descendez la languette du curseur jusqu'en bas (flèche). Vous entendrez un clic.

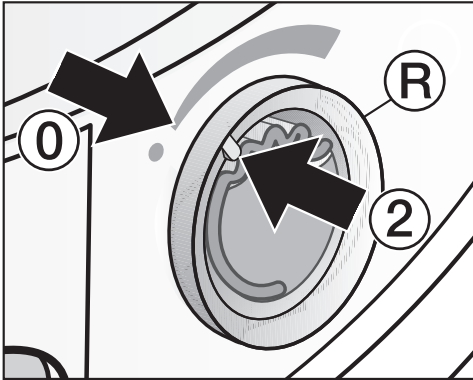


- Enfoncez le flacon de parfum dans l'emplacement jusqu'à la butée.



Les repères ① et ② doivent se faire face.

Flacon de parfum pour sèche-linge Miele

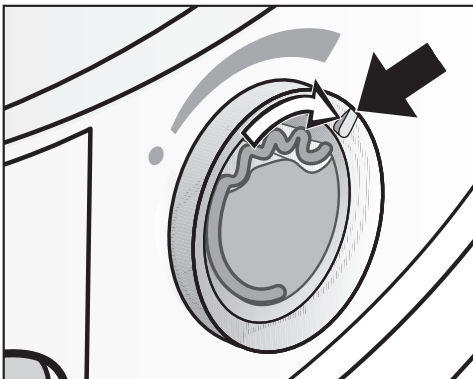


- Tournez la bague extérieure **R** un peu vers la droite.

Le flacon de parfum peut glisser. Tournez la bague extérieure de sorte que les repères ② et ① soient alignés.

Ouvrir le flacon de parfum

L'intensité du parfum peut se régler avant le séchage.

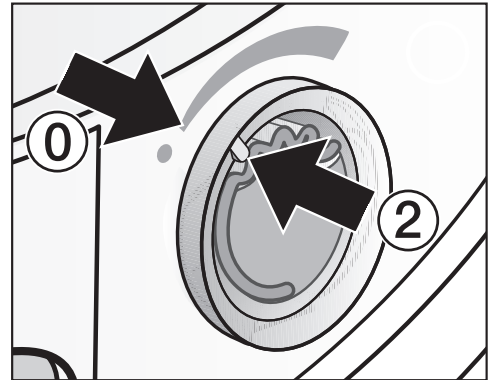


- Tournez la bague extérieure un peu vers la droite : plus vous ouvrez le flacon de parfum, plus l'odeur est intense.

Le parfum ne se diffuse bien que sur du linge humide, pendant des temps de séchage assez longs et avec une diffusion de chaleur suffisante. On peut d'ailleurs sentir le parfum dans la pièce où se trouve le sèche-linge. Le programme *Air froid* ne permet pas la diffusion du parfum.

Fermer le flacon de parfum

Le flacon de parfum doit être fermé après le séchage afin d'éviter une diffusion inutile du parfum.



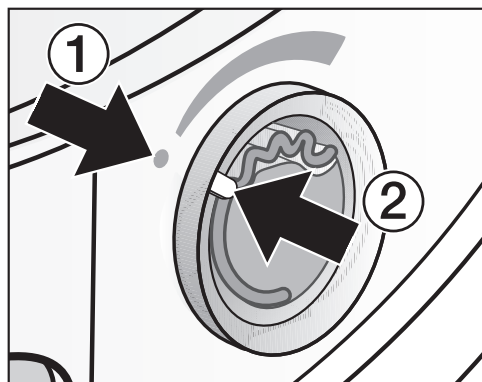
- Tournez la bague extérieure vers la gauche jusqu'à ce que le repère ② se trouve en position ①.

Si vous souhaitez sécher de temps à autre votre linge sans parfum : retirez le flacon de parfum et replacez-le dans son emballage d'origine.

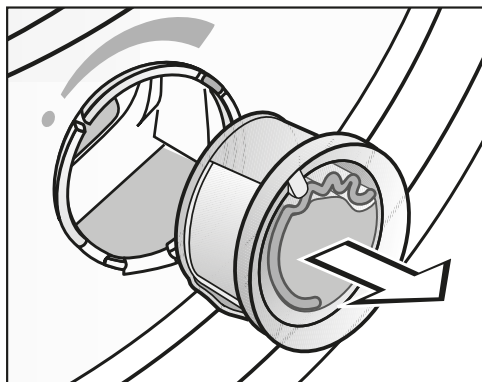
Si l'intensité du parfum n'est plus assez puissante, remplacez le flacon par un nouveau.

Flacon de parfum pour sèche-linge Miele

Retirer / Remplacer le flacon de parfum



- Tournez la bague extérieure vers la gauche afin que les repères ① et ② soient alignés.



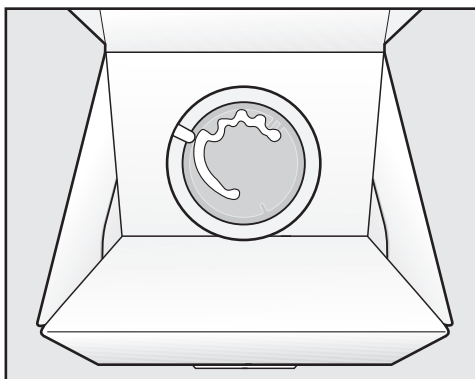
- Remplacez le flacon de parfum.

Vous pouvez conserver le flacon de parfum dans son emballage d'origine.

Vous pouvez commander le flacon de parfum auprès de votre revendeur Miele, du service après-vente Miele ou sur Internet.



Du parfum peut s'écouler.
Ne posez pas le flacon de parfum à plat.



- Si vous avez besoin de mettre un flacon de parfum de côté, ne le retournez pas afin de ne pas en renverser le contenu. Autrement le parfum s'échappera.
- Conservez-le toujours dans un endroit frais et sec, et à l'abri de la lumière du soleil.
- Quand vous en achetez un nouveau, ne retirez la languette de protection qu'au moment de l'utiliser.

Filtres à peluches

Ce sèche-linge est équipé de 2 filtres à peluches : un filtre inférieur et un filtre supérieur. Placés dans l'ouverture de porte, ces filtres récupèrent les peluches générées pendant le séchage.

Nettoyez les filtres après chaque séchage. Vous éviterez ainsi d'allonger les durées de programme.

Nettoyez également les filtres à peluches lorsque le message apparaît : Nettoyer le filtre à peluches et le filtre de socle. Voir mode d'emploi.

Pour supprimer le message :

- validez en effleurant OK.

Retirer le flacon de parfum

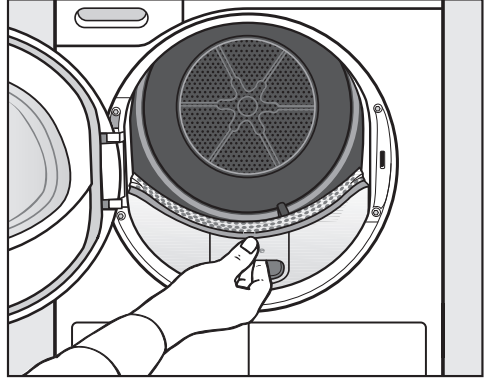
Si vous ne nettoyez pas les filtres à peluches et le filtre de socle, l'intensité du parfum diminue de manière significative !

- Retirez le flacon de parfum. Voir chapitre « flacon de parfum », paragraphe « Retirer / Remplacer le flacon de parfum ».

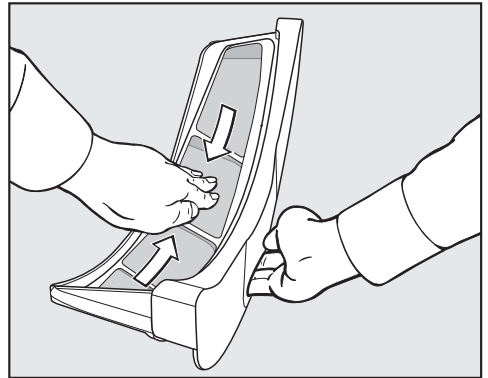
Retirer les peluches visibles

Conseil : L'aspirateur vous permet d'éliminer toutes les peluches sans avoir à les toucher.

- Ouvrez la porte.

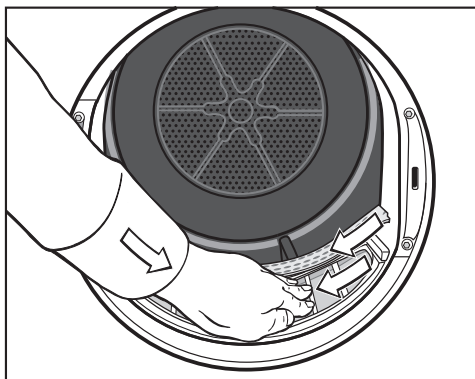


- Pour sortir le filtre supérieur, soulevez-le en le tirant vers vous.



- Retirez toutes les peluches (voir flèches).

Nettoyage et entretien

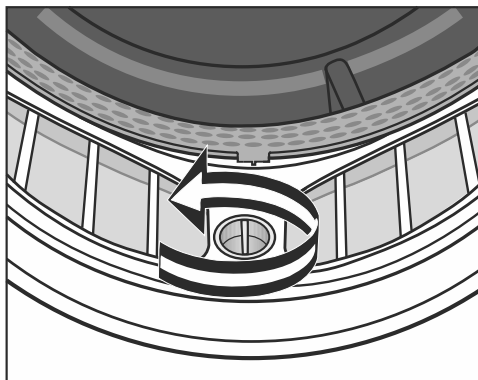


- Enlevez les peluches (voir flèches) de la surface des filtres et du déflecteur de linge perforé.
- Remettez le filtre à peluches supérieur en place jusqu'à ce qu'il s'enclenche correctement.
- Fermez la porte.

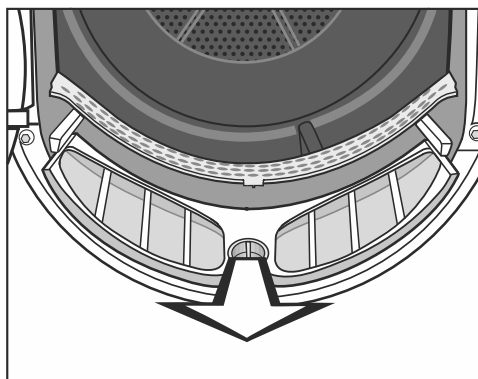
Nettoyage complet des filtres à peluches et de la zone d'aération

Si vous constatez une augmentation du temps de séchage, une obstruction ou un encrassement des surfaces des filtres, nous vous recommandons de procéder à un nettoyage complet de ces derniers.

- Retirez le flacon de parfum. Voir chapitre « flacon de parfum ».
- Pour sortir le filtre supérieur, soulevez-le en le tirant vers vous.



- Tournez le bouton jaune placé sur le filtre inférieur dans le sens inverse des aiguilles d'une montre jusqu'à ce que vous entendiez un clic.



- Pour sortir le filtre supérieur, soulevez-le par le bouton jaune en le tirant vers vous.

Nettoyage et entretien



- Utilisez l'aspirateur et le grand suceur pour éliminer les peluches visibles dans la zone du conduit d'air supérieur (orifices).

Procédez pour terminer au nettoyage à l'eau des filtres à peluches.

Nettoyer les filtres à peluches à l'eau

- Nettoyez les surfaces plastiques lisses des filtres à peluches à l'aide d'un chiffon humide.
- Passez les grilles des filtres sous l'eau chaude.
- Secouez bien les filtres à peluches puis essuyez-les soigneusement.

Un taux d'humidité excessif des filtres à peluches peut entraîner un dysfonctionnement de l'appareil.

- Remettez le filtre inférieur en place puis verrouillez le bouton jaune.
- Remettez bien le filtre à peluches supérieur.
- Fermez la porte.

Nettoyage et entretien

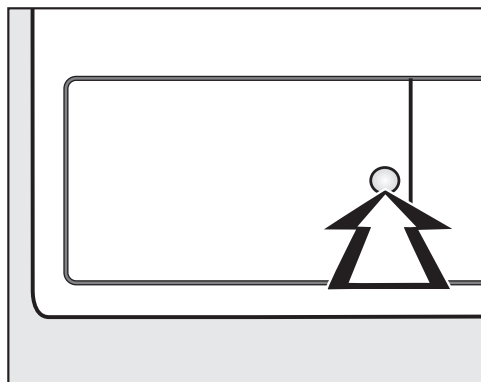
Nettoyer le filtre de socle

Nettoyez le filtre de socle si la durée du programme a augmenté ou si ce message s'affiche à l'écran : Nettoyer le filtre à peluches et le filtre de socle. Voir mode d'emploi.

Pour supprimer le message :

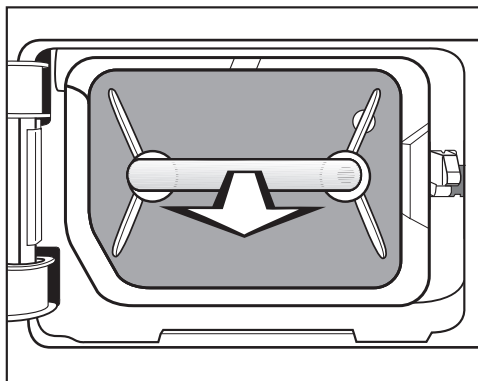
- validez en effleurant OK.

Retirer le filtre de socle



- Pour ouvrir l'échangeur thermique, appuyez sur la partie incurvée de la trappe.

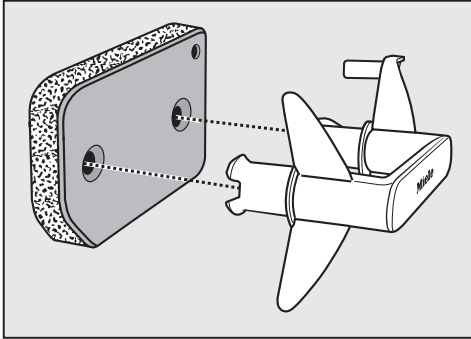
La trappe s'ouvre.




- Sortez le filtre de socle en le tirant par sa poignée.

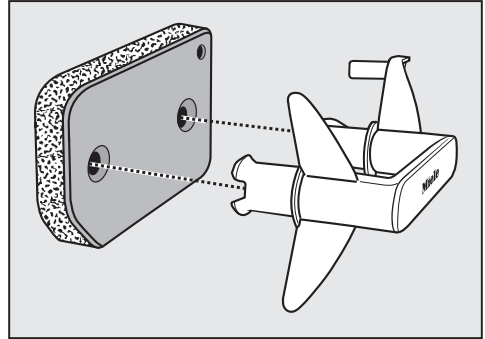
Lors du retrait du filtre de socle, la cheville de guidage droite ressort. La cheville de guidage empêche la fermeture de la trappe sans le filtre de socle.

Nettoyer le filtre de socle

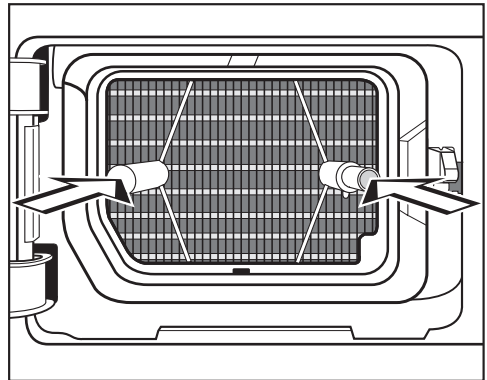


- Tirez sur la poignée pour la sortir du filtre de socle.
- Lavez soigneusement le filtre de socle en le passant sous l'eau.
- Essorez entre temps le filtre de socle avec précaution.
- Lavez soigneusement le filtre de socle jusqu'à ce qu'il n'y ait plus de résidus visibles.
- Retirez toutes les peluches de la poignée avec un chiffon humide.

 Dommages provoqués par un filtre de socle endommagé ou usé. L'échangeur thermique se colmate si le filtre de socle n'est pas en bon état. Dans le cas contraire, il y a risque de dysfonctionnement. Vérifiez le filtre de socle conformément à la section « Remplacer le filtre de socle » au chapitre « En cas d'anomalie ». Remplacez le filtre de socle, si nécessaire.



- Enfilez correctement le filtre de socle sur la poignée.

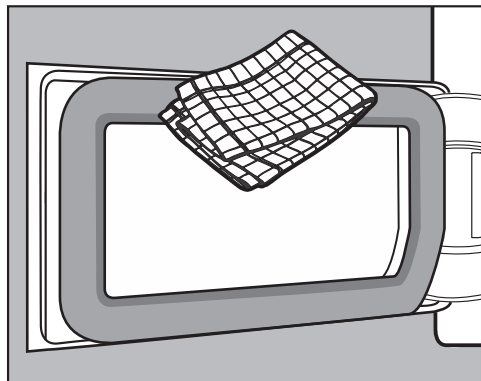


- Enfoncez complètement le filtre de socle.

En même temps, la cheville de guidage de droite s'enfonce.

Nettoyage et entretien

Nettoyer la trappe d'accès au filtre de socle



- Retirez toutes les peluches de la poignée avec un chiffon humide. Veillez à ne pas endommager le joint.
- Refermez la trappe d'accès à l'échangeur thermique.

⚠ Dégâts ou séchage inefficace lorsque le sèche-linge fonctionne sans filtre de socle ou avec une trappe d'accès à l'échangeur thermique ouverte.

Des accumulations excessives de peluches peuvent endommager à la longue le sèche-linge. Un système non étanche entraîne un séchage inefficace.

Utilisez de nouveau votre sèche-linge, une fois le filtre de socle en place et la trappe d'accès à l'échangeur thermique refermée.

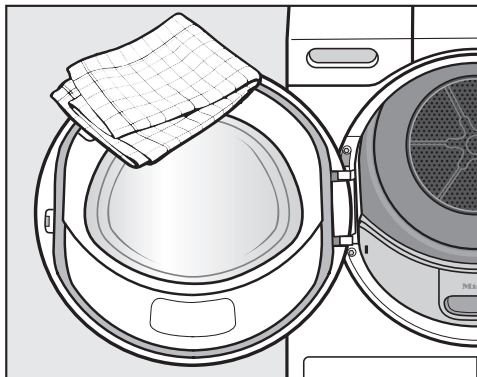
Nettoyage du sèche-linge

Débranchez le sèche-linge.

⚠ Dommages causés par l'utilisation de produits d'entretien inadaptés.

Ces produits risquent d'endommager les surfaces plastiques et d'autres pièces de l'appareil.

N'utilisez aucun détergent contenant des solvants, produit abrasif, produit à vitres ou nettoyant multi-usages.






- Nettoyez le sèche-linge et le joint situé sur la face interne de la porte avec un chiffon légèrement imbibé d'eau et un détergent doux ou de l'eau savonneuse.
- Séchez tous les éléments avec un chiffon doux.


Vous pouvez régler la plupart des défauts ou anomalies courants par vous-même. Dans bon nombre de cas, vous économiserez ainsi du temps et de l'argent car vous n'aurez pas besoin de faire appel au service après-vente.




Les tableaux suivants vous aideront à déceler la cause d'un défaut ou d'une anomalie et à y remédier.

Messages d'instruction ou d'anomalie

Message	Cause et solution
000 s'affiche après la mise en marche.	Le code PIN est activé. ■ Entrez le code et validez-le. Désactivez le code si ce message ne doit pas apparaître la prochaine fois que vous enclencherez l'appareil.
Arrêt/Refroidissement	Le linge est refroidi peu avant la fin du programme. ■ Vous pouvez retirer le linge et l'étendre à plat ou le laisser refroidir dans le tambour.
 Anomalie F . Lorsque l'appareil ne redémarre pas, contactez le service après-vente. s'allume après une interruption de programme.	La cause n'est pas identifiable. ■ Arrêtez le sèche-linge puis remettez-le en marche. ■ Démarrez un programme. Si le programme s'arrête encore et que le message d'anomalie s'affiche de nouveau, une panne est survenue. Contactez le service après-vente Miele.
 Remplir le réservoir à eau condensée	Il s'agit d'un rappel : le programme Finish vapeur utilise de l'eau provenant du réservoir à eau condensée. Vous devez donc vérifier que le niveau d'eau dans le réservoir à eau condensée atteint ou dépasse le repère -min- . ■ Remplissez le réservoir à eau condensée conformément aux instructions du chapitre « Réservoir à eau condensée ». Pour désactiver le message : ■ validez en effleurant OK.
 Ouvrir puis fermer la porte	Une fois le programme Finish vapeur sélectionné, l'appareil vous invite à charger le linge. ■ Mettez le linge dans le tambour.

En cas d'anomalie

Message	Cause et solution
<p>i Nettoyer le filtre à peluches et le filtre de socle. Voir mode d'emploi. s'affiche en fin de programme.</p>	<p>Le sèche-linge ne fonctionne pas de manière optimale ou économique. Les filtres peuvent être obstrués par une accumulation de peluches ou de résidus de détergents.</p> <ul style="list-style-type: none">■ Suivez les conseils de nettoyage décrits au chapitre « Nettoyage et entretien ».■ Nettoyez les filtres à peluches.■ Si nécessaire, nettoyez aussi le filtre de socle.■ Pour désactiver le message : validez en effleurant OK. <p>Vous pouvez influencer la façon dont le message Nettoyer le filtre à peluches et le filtre de socle. Voir mode d'emploi. s'allume.</p> <ul style="list-style-type: none">■ Suivez la description au chapitre « Réglages », section « Affichage de nettoyage du circuit d'air ».
<p> Nettoyer le filtre à peluches. Vérifier le circuit d'air. s'affiche après une interruption de programme.</p>	<p>Des peluches ou des résidus de détergent ont causé une obstruction.</p> <ul style="list-style-type: none">■ Pour désactiver le message : validez en effleurant OK.■ Nettoyez tous les filtres à peluches et le filtre de socle. <p>Suivez les conseils de nettoyage décrits au chapitre « Nettoyage et entretien ».</p> <ul style="list-style-type: none">■ Vérifiez que le filtre à peluches et le filtre de socle ne sont pas endommagés et sont toujours en ordre. <p>Si tous les filtres à peluches sont endommagés, déformés ou ne peuvent plus être nettoyés, vous devez les remplacer. Pour savoir quand remplacer un filtre de socle qui ne fonctionne pas correctement, reportez-vous au chapitre « En cas d'anomalie », section « Remplacer le filtre de socle ».</p>

Message	Cause et solution
 Nettoyer le filtre à peluches. Vérifier le circuit d'air. s'allume encore après une annulation de programme malgré le nettoyage approfondi.	<p>Après un nettoyage approfondi, le filtre de socle est propre. Malgré tout, le programme s'arrête encore et le message d'anomalie s'affiche de nouveau. Il y a probablement des résidus encore plus profonds qui n'ont pas pu être enlevés.</p> <ul style="list-style-type: none"> ■ Pour désactiver le message : validez en effleurant OK. ■ Vérifiez les causes possibles décrites ci-après. <p>L'échangeur thermique est encrassé.</p> <ul style="list-style-type: none"> ■ Contrôlez l'échangeur thermique. Suivez la section « Contrôlez l'échangeur thermique » au chapitre « En cas d'anomalie ». <p>Le filtre de socle est profondément obstrué.</p> <ul style="list-style-type: none"> ■ Vérifiez le filtre de socle. Suivez les conseils de la section « Remplacer le filtre de socle » au chapitre « En cas d'anomalie ». ■ Si le filtre de socle n'est pas déformé ou défectueux, vous pouvez le régénérer dans le lave-linge. Suivez les conseils de la section « Régénérer le filtre de socle » au chapitre « En cas d'anomalie ».
 Videz le réservoir ou contrôlez la vidange. s'allume après une interruption de programme.	<p>Le réservoir à eau condensée est plein ou le tuyau de vidange est tordu.</p> <ul style="list-style-type: none"> ■ Videz le réservoir à eau condensée. ■ Contrôlez le tuyau de vidange. <p>Pour désactiver le message :</p> <ul style="list-style-type: none"> ■ ouvrez puis refermez la porte du sèche-linge en marche ou éteignez puis rallumez le sèche-linge.
 Blocage détecté. Séparer le linge et redémarrer. s'allume après une interruption de programme.	<p>Le linge s'est mal réparti ou il s'est enroulé.</p> <ul style="list-style-type: none"> ■ Ouvrez la porte et séparez les pièces de linge. Retirez éventuellement une partie du linge. ■ Arrêtez le sèche-linge puis remettez-le en marche. ■ Démarrez un programme.

En cas d'anomalie

Séchage insatisfaisant

Problème	Cause et solution
Le linge n'est pas suffisamment sec.	<p>La charge est composée de textiles différents.</p> <ul style="list-style-type: none">■ Finissez le séchage en sélectionnant <i>Air chaud</i>.■ Sélectionnez un programme adapté la prochaine fois. <p>Conseil : vous pouvez moduler l'humidité résiduelle de certains programmes selon vos besoins. Voir chapitre « Réglages ».</p>
Le linge ou les oreillers remplis de plume dégagent une odeur désagréable après le séchage	<p>Le linge a été lavé avec trop peu de lessive. Les plumes ont la propriété de dégager une odeur lorsqu'elles sont chauffées.</p> <ul style="list-style-type: none">■ utiliser suffisamment de lessive au lavage.■ laisser les oreillers s'aérer en dehors du sèche-linge.■ Pour le séchage, utilisez le flacon de parfum (accessoire en option) si vous préférez un parfum particulier.
Les pièces de linge en fibres synthétiques sont chargées d'électricité statique après le séchage	<p>Les textiles synthétiques ont tendance à se charger électriquement.</p> <ul style="list-style-type: none">■ Pendant le lavage en machine, l'utilisation d'un assouplissant au dernier rinçage peut diminuer l'accumulation d'électricité statique au séchage.
Des peluches se sont accumulées	<p>Les peluches qui se détachent des tissus pendant le séchage proviennent de l'usure naturelle des vêtements que l'on porte ou que l'on lave. Le sèche-linge en lui-même ne sollicite que très peu les textiles. Les filtres à peluches et le filtre de socle récupèrent ces peluches. Il est très facile de les enlever (Chapitre « Nettoyage et entretien »).</p> <ul style="list-style-type: none">■ Consultez le chapitre « Nettoyage et entretien »


Le séchage dure très longtemps.

Problème	Cause et solution
Le séchage dure très longtemps ou est interrompu.*	La pièce où se trouve l'appareil est trop chaude. ■ Aérez bien.
	Des résidus de détergent, des cheveux ou des peluches ultrafines peuvent obstruer les filtres. ■ Nettoyez les filtres à peluches et le filtre de socle. ■ Enlevez les peluches visibles de l'échangeur thermique.
	Le linge s'est mal réparti ou il s'est enroulé. Le tambour est surchargé. ■ Séparez les pièces de linge et retirez-en éventuellement une partie. ■ Démarrez un programme.
	La grille en bas à droite est obstruée. ■ Enlevez la corbeille à linge ou tout autre objet placé devant la grille.
	Les textiles sont mal essorés. ■ Remettez votre linge au lave-linge et choisissez une vitesse d'essorage plus élevée.
	Des fermetures éclair métalliques ont faussé le calcul automatique du degré d'humidité du linge. ■ Dorénavant, ouvrez les fermetures éclair avant de mettre le linge à sécher. ■ Si le problème se reproduit, préférez le programme <i>Air chaud</i> pour faire sécher les vêtements avec de grandes fermetures éclair.

* Arrêtez le sèche-linge puis remettez-le en marche avant de commencer un nouveau programme.

En cas d'anomalie

Problèmes d'ordre général

Problème	Cause et solution
Vous percevez des bruits de fonctionnement (ronronnements, bourdonnements).	Ceci n'est pas une anomalie. Ces bruits inhabituels proviennent du compresseur (pompe à chaleur) ou du programme <i>Finish vapeur</i> . ■ Vous n'avez pas besoin d'intervenir. Il s'agit de bruits normaux dus au fonctionnement du compresseur ou de la pompe à eau condensée.
Impossible de démarrer un programme	La cause n'est pas identifiable. ■ Branchez la fiche ■ Mettez le sèche-linge en marche ■ Fermez la porte du sèche-linge ■ Vérifiez si le fusible de l'installation domestique a sauté
	Panne de courant ? Une fois le courant rétabli, le programme en cours auparavant redémarre automatiquement là où il s'est arrêté.
L'affichage est sombre et la touche <i>Start/Stop</i> clignote lentement.	L'écran s'éteint automatiquement afin d'économiser de l'énergie (mode veille). Si le sèche-linge est en mode Infroissable, le tambour ne tourne que de temps en temps. ■ Appuyez sur une touche. Le mode veille est désactivé.
Le sèche-linge s'éteint une fois le programme terminé.	L'appareil s'arrête automatiquement. Il ne s'agit pas d'un défaut, mais d'une fonction dont dispose l'appareil.
Une langue étrangère s'affiche à l'écran.	Une autre langue a été sélectionnée dans « Réglages, Langue  ». ■ Sélectionnez la langue souhaitée. Le symbole de drapeau vous servira de repère.
L'éclairage du tambour ne s'allume pas.	Ceci n'est pas une anomalie. L'éclairage du tambour s'éteint automatiquement dans les cas suivants : lorsque la porte est fermée, lorsque la porte reste ouverte pendant un certain temps.

Problème	Cause et solution
Vaporisation d'eau insuffisante pour le programme Finish vapeur.	<p>Le filtre à peluches du réservoir à eau condensée est bouché.</p> <ul style="list-style-type: none">■ Nettoyez le filtre à peluches du réservoir à eau condensée. Voir la section « Nettoyer le filtre à peluches dans le réservoir à eau condensée ». <hr/> <p>La buse de pulvérisation qui se trouve dans l'ouverture de porte est très entartrée.</p> <ul style="list-style-type: none">■ Remplacez la buse de pulvérisation. Voir la section « Remplacer la buse de pulvérisation pour le programme Finish vapeur ».■ Utilisez uniquement de l'eau condensée, jamais d'eau du robinet. <p>En cas d'utilisation répétée, l'eau du robinet peut entraîner la formation de tartre.</p>

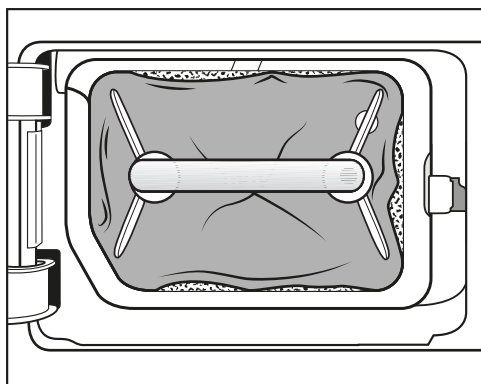
En cas d'anomalie

Remplacer le filtre de socle

L'échangeur thermique peut s'encrasser.

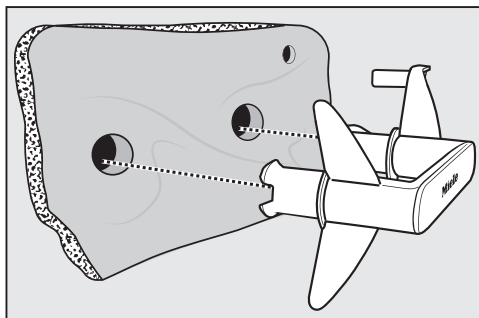
Si vous détectez des traces d'usure décrites ci-après avant ou après le nettoyage, remplacez alors immédiatement le filtre de socle (accessoire disponible en option).

Manque de précision



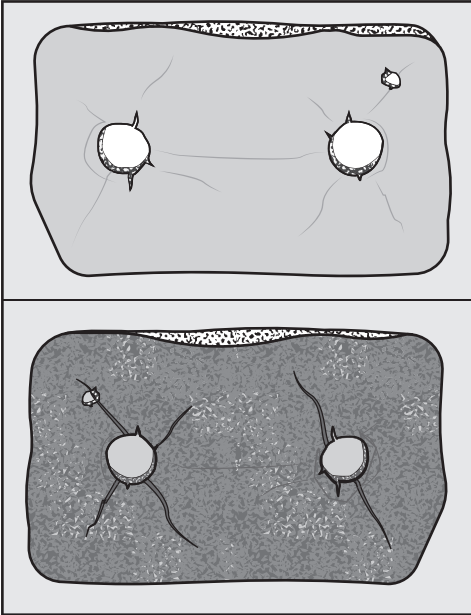
Les bords du filtre de socle ne sont pas en contact et le filtre de socle est déformé. Les peluches ne sont pas filtrées au niveau des bords et sont entraînées dans l'échangeur thermique. À la longue, l'échangeur thermique s'encrasse.

Déformations



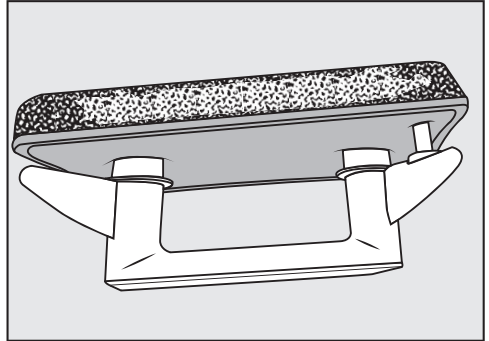
Les déformations indiquent que le filtre de socle est usé.

Fentes, fissures, marques



En présence de fissures et de fentes, les peluches sont entraînées dans l'échangeur thermique. À la longue, l'échangeur thermique s'encrasse.

Résidus blancs ou d'autres couleurs



Les résidus sont des résidus de fibres du linge et de composants de lessive qui encrassent le filtre. Ces résidus se trouvent sur la face avant ainsi que sur les bords du filtre de socle. Dans les cas extrêmes, ces résidus forment des dépôts incrustés.

Les résidus indiquent que le filtre de socle ne repose plus avec précision au niveau des bords, même s'il a l'air d'être en parfait état, de sorte que les peluches ne sont pas filtrées au niveau des bords.

Régénérez le filtre de socle. Si le filtre de socle présente à nouveau ces résidus, il faut remplacer le filtre de socle.

En cas d'anomalie

Régénérer le filtre de socle

Vous pouvez régénérer un ou plusieurs filtres de socle sales dans le lave-linge. Le filtre de socle pourra donc être prêt à être utilisé.

Vérifiez avant la régénération si le filtre de socle est en bon état. Vérifiez le filtre de socle conformément à la section « Remplacer le filtre de socle » au chapitre « En cas d'anomalie ». Remplacez le filtre de socle, s'il est usé.

- Lavez un ou plusieurs filtres de socle séparément sans textiles. N'ajoutez pas de lessive.
- Sélectionnez un programme de lavage court avec une température de 40 °C max. et une vitesse d'essorage de 600 tr/min max.

Une fois lavé et essoré, vous pouvez remettre en place le filtre de socle.

Contrôle de l'échangeur thermique

⚠ Risque de blessure au contact des lamelles de refroidissement tranchantes.

Risque de coupure.

Ne touchez jamais aux lamelles de refroidissement.

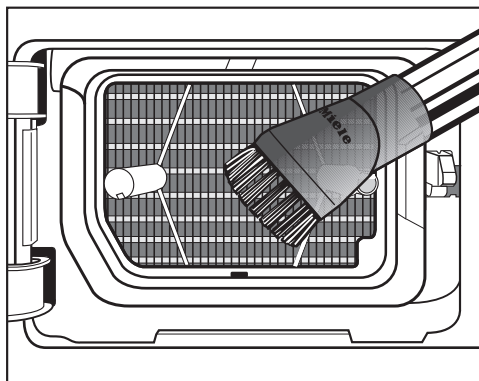
- Regardez si des peluches se sont accumulées.

Si des peluches sont présentes, elles doivent être retirées.

⚠ Risque de dommages en raison d'un nettoyage inadapté de l'échangeur thermique.

Si les lamelles de refroidissement sont endommagées ou pliées, le sèche-linge ne sèche pas suffisamment.

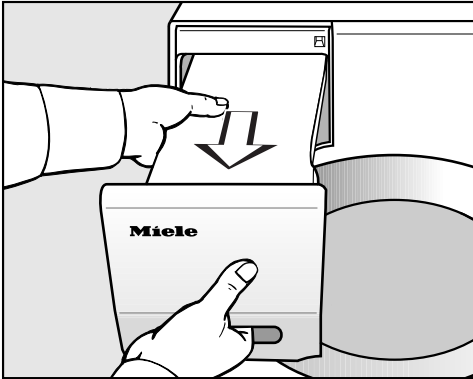
Nettoyer à l'aide d'un aspirateur équipé d'une brosse à meubles. Passer la brosse à meubles légèrement sur les lamelles de refroidissement de l'échangeur thermique, sans forcer.



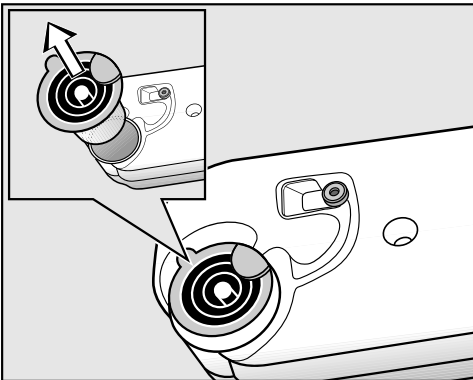
- Aspirez les peluches et résidus.

Nettoyer le filtre à peluches dans le réservoir à eau condensée

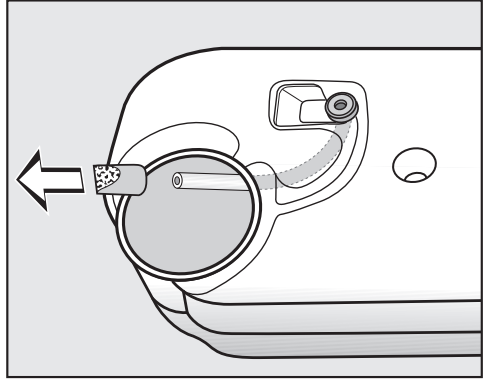
Dans certaines circonstances, des problèmes peuvent survenir lors du déroulement du programme *Finish vapeur*. Il se peut que le filtre à peluches, raccordé au joint en caoutchouc du réservoir via un tuyau, soit obstrué.



- Sortez le réservoir à eau condensée.



- Passez le doigt sous l'ergot latéral.
- Sortez le raccord d'écoulement.



Tirez sans forcer sur le tuyau, sinon il risque de casser.

- Faites passer l'extrémité du tuyau dans l'ouverture.
- Tenez-la bien.
- De l'autre main, retirez le filtre à peluches de l'extrémité du tuyau.
- Passez le filtre à peluches sous l'eau jusqu'à ce que toutes les peluches soient éliminées.
- Remontez le filtre à peluches propre sur l'extrémité du tuyau.
- Laissez le tuyau et son filtre à peluches se repositionner dans le réservoir à eau condensée.
- Remontez correctement le raccord d'écoulement dans l'orifice du réservoir à eau condensée. Utilisez l'illustration pour vous guider.

En cas d'anomalie

Remplacer la buse de pulvérisation pour le programme *Finish* vapeur

La présence de dépôts de calcaire sur la buse de pulvérisation a des répercussions sur le jet d'aspersion. Le cas échéant, retirez la buse de pulvérisation et remplacez-la par une nouvelle buse (disponible en option).

Le remplacement de la buse de pulvérisation nécessite un outil spécial fourni avec la nouvelle buse.

⚠ Risque d'endommagement en cas d'utilisation d'outils inadaptés.

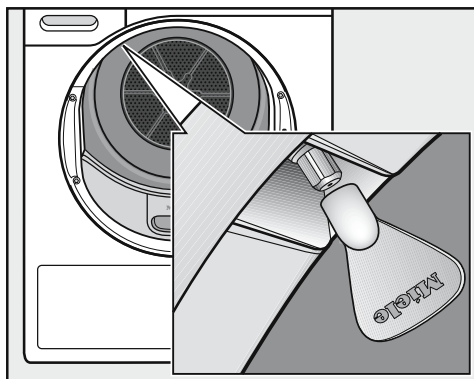
La buse de pulvérisation ou le sèche-linge risque d'être endommagé(e).

Utilisez uniquement l'outil fourni avec la nouvelle buse.

N'utilisez jamais le programme *Finish vapeur* si la buse de pulvérisation n'est pas correctement vissée.

- Ouvrez la porte du sèche-linge.

La buse de pulvérisation se trouve en haut à gauche de l'ouverture de chargement.



- Positionnez l'outil sur la buse de pulvérisation.
- Tournez l'outil vers la gauche puis sortez la buse de pulvérisation.
- Placez la nouvelle buse dans l'outil.
- Tournez l'outil vers la droite pour fixer la buse de pulvérisation.

Contact en cas d'anomalies

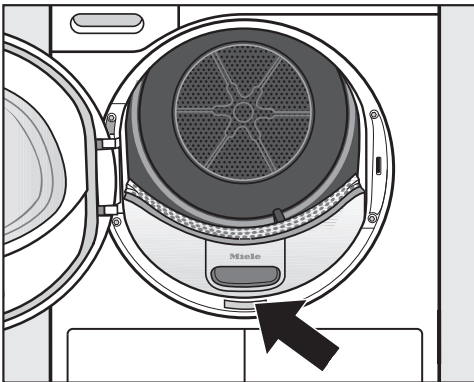
Vous n'arrivez pas à résoudre l'anomalie par vous-même ? Contactez le service après-vente Miele ou votre revendeur Miele.

Vous pouvez prendre rendez-vous en ligne avec le service après-vente Miele sous www.miele.com/service.

Les numéros de téléphone du service après-vente Miele figurent en fin de notice.

Veillez indiquer le modèle et la référence de votre appareil (N° de série, de fabrication). Ces deux indications figurent sur la plaque signalétique.

La plaque signalétique est visible lorsque vous ouvrez la porte de votre sèche-linge :



Accessoires en option

Les accessoires de ce sèche-linge sont disponibles chez les revendeurs Miele ou au SAV Miele.

Vous pouvez vous procurer tous nos produits en toute simplicité sur la boutique en ligne de Miele.

Panier de séchage

Vous pouvez ainsi sécher ou aérer des produits dont vous ne voulez pas qu'ils subissent des frottements mécaniques.

Flacon de parfum

Vous pouvez parfumer votre linge avec plusieurs parfums au choix.

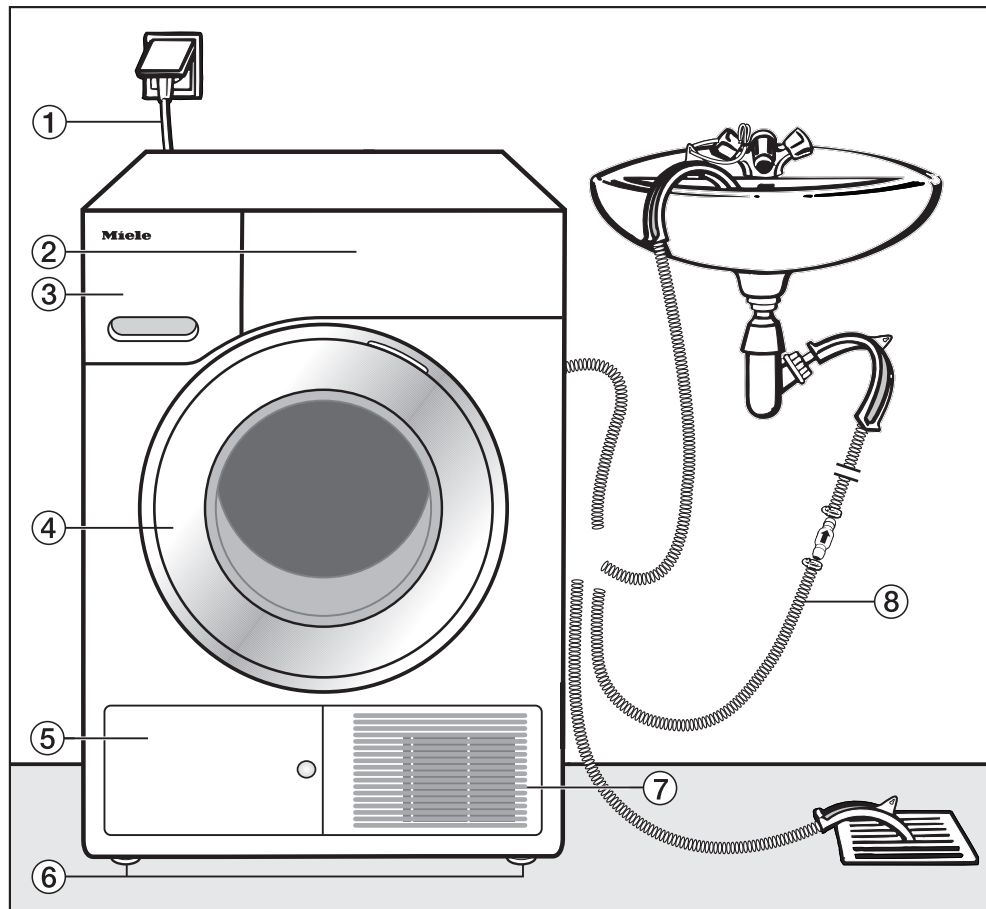
Garantie

La garantie est accordée pour cet appareil selon les modalités de vente par le revendeur ou par Miele pour une période de 24 mois.

Pour plus d'informations reportez-vous aux conditions de garantie fournies.

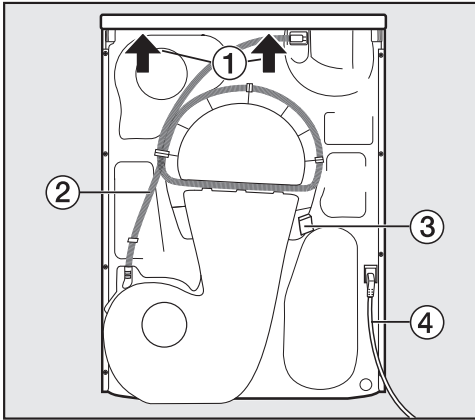
Installation

Vue de face



- ① Câble d'alimentation
- ② Bandeau de commande
- ③ Réservoir à eau condensée (vider après séchage)
- ④ Porte (laisser fermée pendant séchage)
- ⑤ Trappe d'accès à l'échangeur thermique (laisser fermée pendant séchage)
- ⑥ 4 pieds à vis réglables en hauteur
- ⑦ Ouverture d'aspiration pour de refroidissement (ne pas bloquer avec une corbeille à linge, etc.)
- ⑧ Tuyau de vidange eau condensée

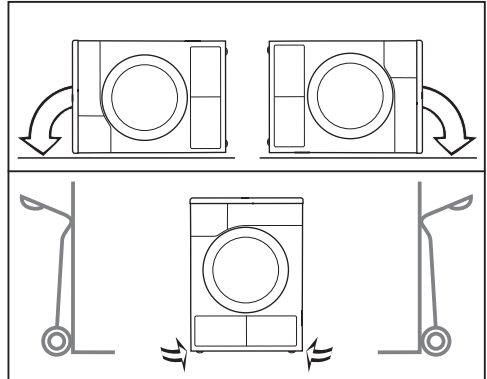
Vue de derrière



- ① Couvercle en saillie avec prises pour le transport (voir flèches)
- ② Tuyau de vidange de l'eau de condensation
- ③ Crochet pour l'enroulement du câble d'alimentation électrique lors du transport
- ④ Câble d'alimentation électrique

Transport du sèche-linge

⚠ Dommages corporels et matériels liés à un transport inapproprié. Si le sèche-linge bascule, vous pouvez vous blesser et provoquer des dommages. Lors du transport du sèche-linge, veillez à ce qu'il ne bascule pas.



- En cas de transport couché : couchez le sèche-linge uniquement sur la paroi latérale gauche ou droite.
- En cas de transport debout : si vous utilisez un chariot, transportez également le sèche-linge uniquement sur la paroi latérale gauche ou droite.

Transport sur le lieu d'installation

⚠ Selon certaines circonstances, la fixation arrière du couvercle peut devenir cassante.

Le couvercle peut s'arracher lors du transport.

Veillez à la stabilité du couvercle avant de transporter l'appareil.

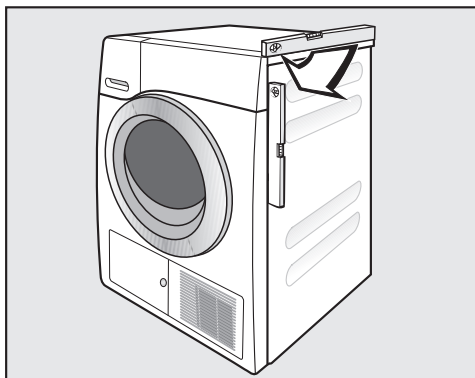
- Portez le sèche-linge par les pieds avant et le rebord arrière du couvercle.

Installation

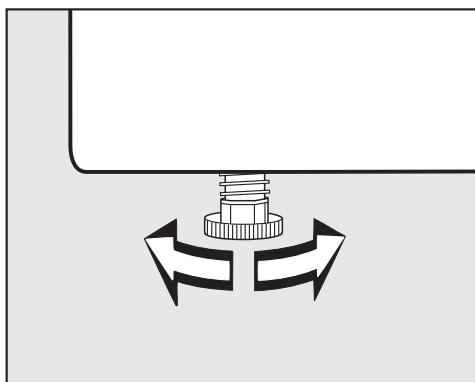
Installation

Ajustement du sèche-linge

On ne doit trouver dans l'axe d'ouverture de porte du sèche-linge aucune porte battante, coulissante ou à charnière montée du côté opposé.



Assurez-vous que le sèche-linge est bien à la verticale afin de garantir un fonctionnement optimal.



Les inégalités du sol peuvent être compensées par le réglage des pieds à vis.

Temps de repos après l'installation

⚠ Dommages sur le sèche-linge liés à une mise en service prématurée.

La pompe à chaleur peut alors être endommagée.

Après l'installation, attendez une heure avant de mettre le sèche-linge en marche.

Ventilation

Ne jamais obstruer l'ouverture d'arrivée d'air froid de la façade. Sinon le refroidissement de l'échangeur thermique n'est pas suffisant.

Ne réduisez en aucun cas la fente d'aération par des fileurs de finition ou une moquette à poils hauts, etc. Sinon l'apport d'air frais nécessaire n'est pas suffisant.

L'air chaud évacué pour le refroidissement de l'air de l'échangeur thermique réchauffe l'air ambiant. Pour cette raison, veillez à aérer suffisamment la pièce, par exemple en ouvrant la fenêtre. Sinon la durée de séchage sera plus importante (consommation d'énergie plus importante).


Déménagement

Si après le séchage il reste un peu d'eau dans la pompe, cette eau est susceptible de se répandre sur le sol quand vous basculez le sèche-linge. Conseil : démarrez le programme *Air chaud* environ 1 minute avant le transport. Le reste d'eau condensée pourra ainsi être évacué dans le réservoir, par le tuyau de vidange.

Autres conseils d'installation

Encastrable sous plan

Vous pouvez installer ce sèche-linge sous un plan de travail sans démonter le couvercle de l'appareil.

 Attention, accumulation de chaleur ! L'air chaud qui s'échappe du sèche-linge doit à son tour être évacué, faute de quoi une anomalie risque d'être signalée.

- Il est impossible de démonter le couvercle de l'appareil.
- Le raccordement électrique doit être installé à proximité du sèche-linge et rester accessible.
- Le temps de séchage est susceptible d'augmenter légèrement.

Commander des accessoires

– Accessoire de raccordement lave-séchage

Vous pouvez concevoir une colonne en superposant ce sèche-linge avec un lave-linge Miele. Utilisez uniquement l'accessoire de raccordement lave-linge / sèche-linge Miele prévu à cet effet.

– Socle

Un socle avec tiroir intégré est disponible pour ce sèche-linge.

Installation

Vidanger l'eau condensée

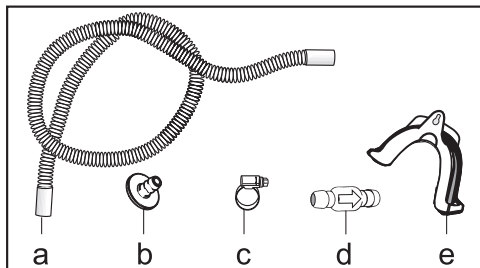
Remarque

L'eau condensée produite lors du séchage est pompée dans le réservoir prévu à cet effet par le tuyau de vidange se trouvant à l'arrière du sèche-linge.

Vous pouvez aussi évacuer l'eau de condensation vers l'extérieur à l'aide du tuyau de vidange, ce qui vous évite de vider le réservoir à eau condensée.

Longueur des flexibles : 1,49 m
Hauteur de pompe max. : 1,00 m
Longueur de pompe max. : 4,00 m

Accessoire d'évacuation



- accessoires fournis : adaptateur (b), collier de serrage (c), support de tuyau (e) ;
- disponible auprès de Miele : le kit de montage “clapet anti-retour” pour un raccordement à l'eau externe. Le clapet anti-retour (d), la rallonge de tuyaux (a) et les colliers de serrage (c) sont fournis.

Conditions de raccordement spécifiques avec nécessité de clapet anti-retour

⚠ Dommages matériels dus au retour d'eau condensée.

L'eau peut retourner dans le sèche-linge et être aspiré. L'eau peut endommager le sèche-linge et provoquer des dégâts dans la pièce dans laquelle l'appareil est installé.

Utilisez le clapet anti-retour lorsque l'extrémité du tuyau est immergée dans l'eau ou lorsqu'il est installé à divers raccords conducteurs d'eau.

Hauteur maximale de la pompe avec clapet anti-retour : 1,00 m

Conditions dans lesquelles un raccordement spécifique nécessite un clapet anti-retour :

- vidange dans un évier ou une évacuation au sol si extrémité du tuyau plongée dans l'eau,
- raccordement à un siphon dans un évier,
- plusieurs possibilités de raccordement avec notamment raccordement d'un lave-linge / lave-vaisselle.

En cas de montage erroné du clapet anti-retour, aucune évacuation n'est possible.

Montez le clapet anti-retour de telle sorte que la flèche visible sur ce dernier pointe en direction de l'écoulement.

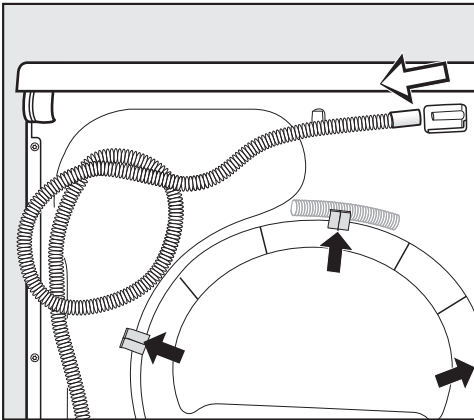
Poser le tuyau de vidange

⚠ Risque de dommages sur le tuyau d'évacuation dus à une utilisation non conforme.

Le tuyau d'évacuation peut être endommagé et l'eau s'écoule.

Ne tirez pas sur le tuyau de vidange, ne le tournez pas et ne le tordez pas.

Le tuyau de vidange contient un peu d'eau résiduelle. Gardez toujours une cuvette ou tout autre récipient à portée de main.

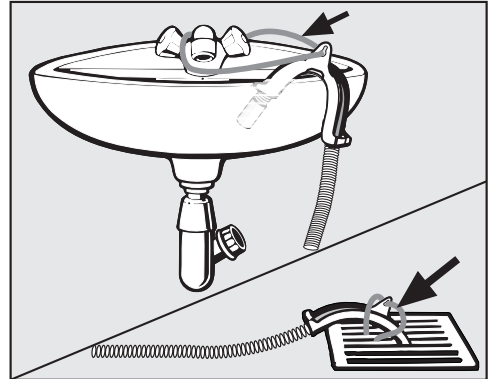


- Enlevez le tuyau d'évacuation du manchon (flèche claire).
- Retirez le tuyau des supports (flèche foncée) et enroulez le.
- Faites couler l'eau résiduelle dans la cuvette.

Exemples

Vidange dans un évier ou un écoulement au sol

Utilisez le support de tuyau pour y accrocher le tuyau.



⚠ Risque de dommages dus à l'écoulement d'eau.

Si l'extrémité du tuyau se détache, l'eau qui s'écoule peut provoquer des dommages.

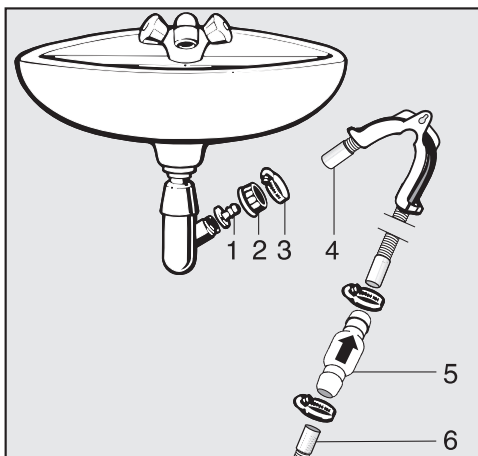
Sécurisez le tuyau d'évacuation contre tout risque de glissement (par ex. en l'attachant).

Vous pouvez fixer le clapet anti-retour sur l'extrémité du tuyau.

Installation

Raccordement direct au siphon d'un évier

Utilisez le support de tuyau, l'adaptateur, les colliers de serrage et le clapet anti-retour (accessoires disponibles en option).



1. Adaptateur
2. Erou moleté pour évier
3. Collier de serrage
4. Extrémité du tuyau (fixé à son support)
5. Clapet anti-refoulement
6. Clapet anti-refoulement du sèche-linge

- Fixez l'adaptateur **1** et l'érou moleté **2** sur le siphon de l'évier. Cet érou moleté est vendu en général avec une rondelle qu'il vous faut tout d'abord enlever.
- Posez l'extrémité du tuyau **4** sur l'adaptateur **1**.
- Utilisez le support de tuyau.
- Vissez le collier de serrage **3** juste derrière l'érou moleté.
- Enfoncez le clapet anti-refoulement **5** dans le tuyau de vidange **6** du sèche-linge.

Montez le clapet anti-refoulement **5** de telle sorte que la flèche pointe dans le sens d'écoulement, soit en direction de l'évier.

- Fixez le clapet anti-retour à l'aide des colliers de serrage.

Inverser le dispositif d'ouverture de porte

Vous pouvez inverser vous-même le dispositif d'ouverture de porte de ce sèche-linge.

Pour des raisons de sécurité, débranchez le sèche-linge au préalable.

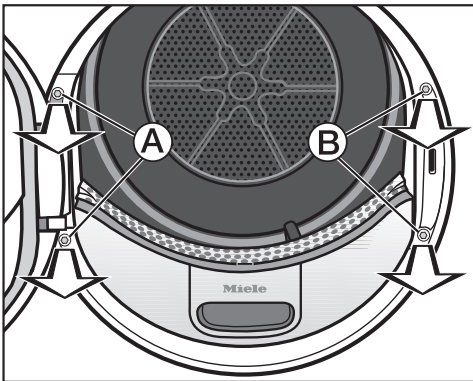
Liste des accessoires dont vous avez besoin :

- Tournevis Torx T20 et T30
- Tournevis à tête plate ou d'une pince à bec fin
- « Cache-gond » fourni
- « Cache-charnière » fourni
- Support moelleux

Inversion des charnières

1. Démontez la porte du sèche-linge

- Ouvrez la porte.



- Desserrez les deux vis du pied de la charnière de porte (A) avec le tournevis Torx T30.

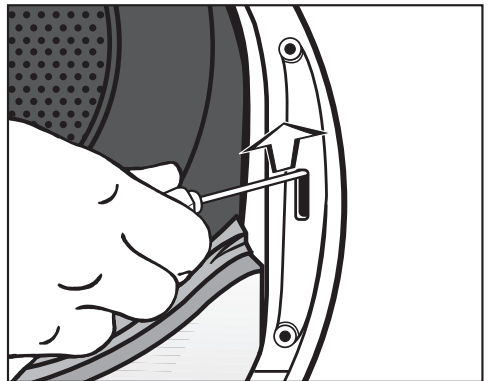
La porte ne peut pas tomber.

- Maintenez fermement la porte puis tirez-la vers vous : vous devez aussi extraire le support de charnière de porte ainsi que les 2 pivots qui maintiennent la porte en place.

Afin de prévenir tout risque de rayures, posez la porte du sèche-linge sur un support moelleux.

2. Changer le système de fermeture de porte du sèche-linge

- Avec le tournevis Torx T 30, retirez les deux vis qui maintiennent le système de fermeture de porte en place (B).

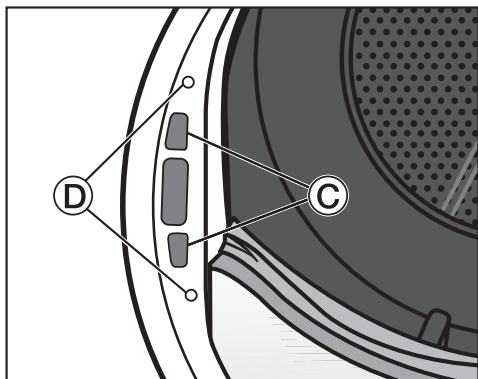


- Faites pression sur le système de fermeture de porte avec le tournevis en tirant vers le haut.

Le système de fermeture de porte se déboîte et peut être retiré.

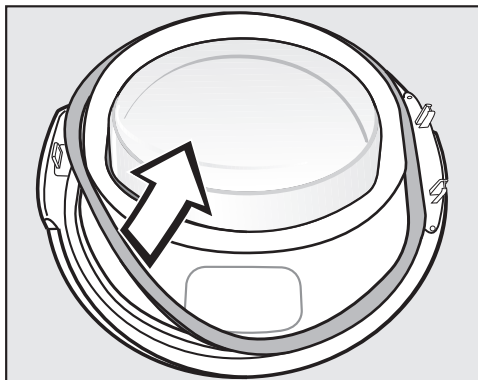
Installation

- Faites pivoter le système de fermeture de porte de 180°.

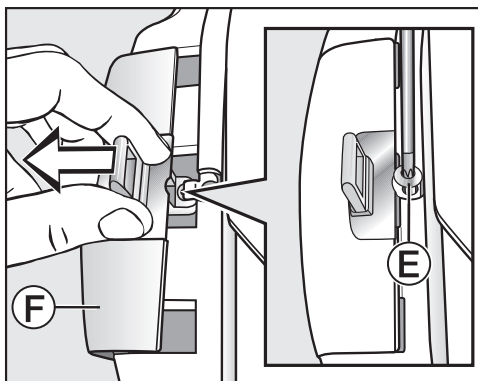


- Du côté opposé de l'ouverture de porte, appuyez le système de fermeture de porte pour l'emboîter dans les orifices ©.
- Positionnez le système de fermeture de porte afin d'aligner les trous de vissage de la serrure et ceux de la façade ©.
- Vissez-y les vis Torx afin de fixer le système de fermeture de porte.

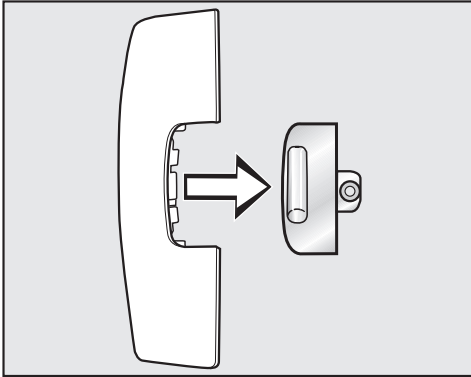
3. Démontez les gonds de la porte



- Commencez par retirer le joint en caoutchouc de la porte et mettez-le de côté.

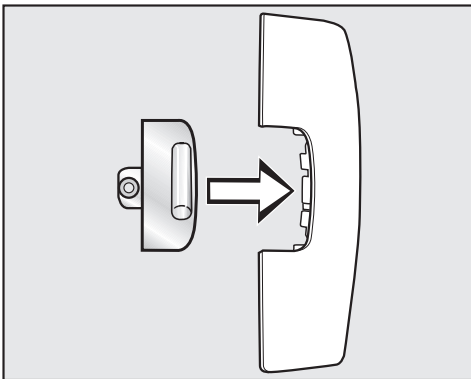


- Avec le tournevis T20, retirez la vis © du gond de porte.
- Faites sortir le gond en même temps que le cache-gond ©.



- Retirez le gond du cache-gond.

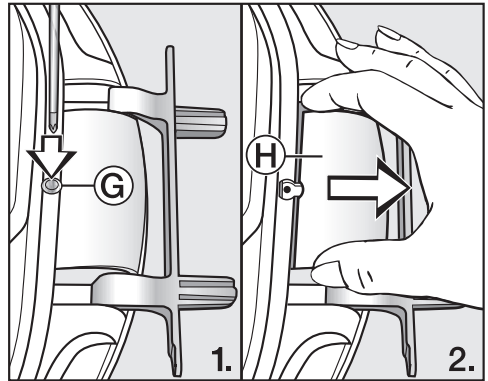
Dorénavant, vous n'aurez plus besoin de ce cache-gond.



- Insérez maintenant le gond dans le cache-gond neuf joint à votre sèche-linge.
- Mettez le cache-gond de côté pour l'instant.

4. Démontez la charnière de porte

Pour sortir le cache-gond, alignez-le avec la rainure d'emboîtement **G**.



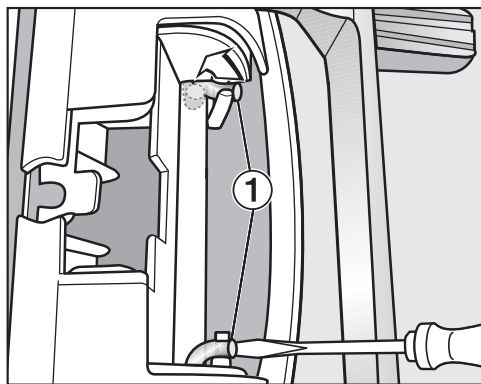
- Avec un tournevis, appuyez doucement sur la rainure d'emboîtement **G** du cache-charnière.
- Pour sortir le cache-charnière **H**, tirez fermement dessus.

Dorénavant, vous n'aurez plus besoin de ce cache-charnière.

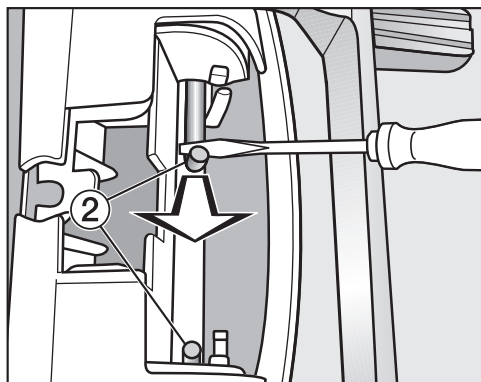
Installation

5. Changer la charnière de porte

La charnière de porte est fixée à la porte avec 2 gonds coudés. Ces gonds coudés doivent être retirés à l'aide d'un tournevis ou d'une pince à bec fin.



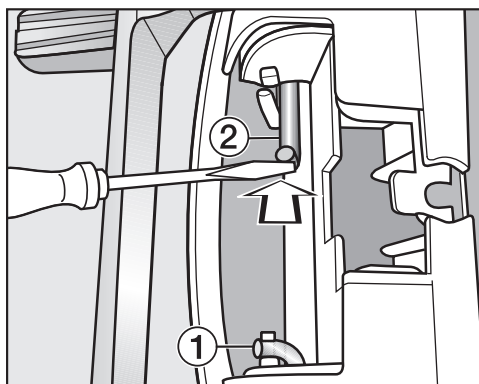
- Glissez la pointe de votre tournevis sous les gonds coudés ① puis tournez ces derniers en position verticale.



- A l'aide de votre tournevis ou d'une pince à bec fin, ramenez le premier puis le deuxième gong coudé ② vers le centre jusqu'à les sortir complètement.

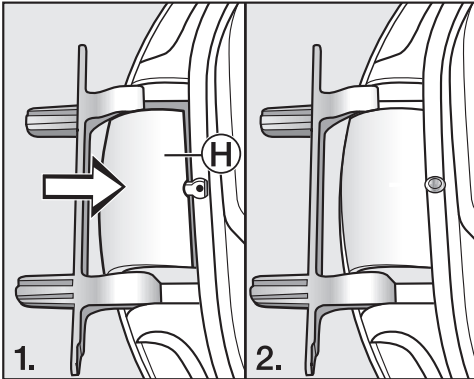
Conseil : il arrive parfois que les gonds coudés soient difficiles à déloger. Le cas échéant, effectuez des mouvements de levier et de traction à l'aide du tournevis ou de la pince à bec fin pour faciliter le retrait.

- Sortez la charnière et faites-la pivoter sur 180°.
- Positionnez la charnière du côté opposé de l'ouverture de porte.



- Fixez la charnière à l'aide des deux gonds coudés ②.
- Glissez la pointe du tournevis sous les gonds coudés puis repositionnez-les dans leur position initiale ①.

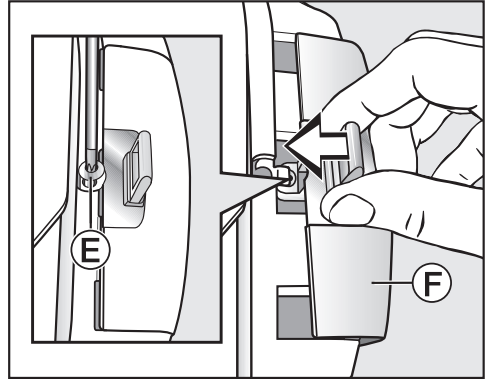
Vous avez maintenant besoin du cache-charnière neuf fourni avec votre sèche-linge.



- Enfoncez le nouveau « cache-charnière » de porte (H) jusqu'à ce qu'il s'emboîte.

6. Changer les gonds de porte

Vous avez maintenant besoin du cache-gond neuf joint à votre sèche-linge sur lequel vous avez déjà placé le gond.

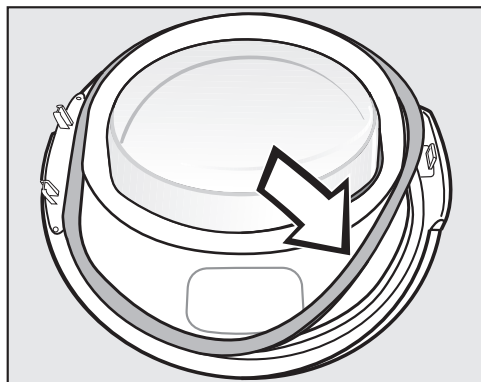


- Enfoncez le cache-gond (F) avec le gond.
- Serrez bien la vis (E).

Installation

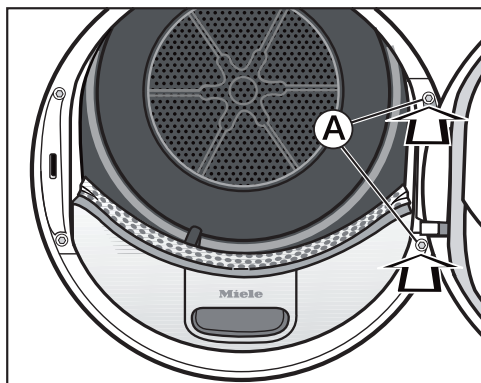
Montage

7. Monter la porte



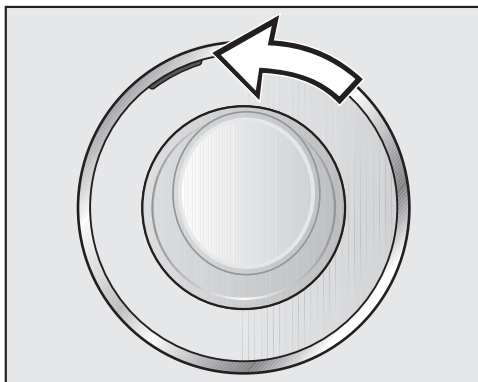
- Repositionnez le joint en caoutchouc en l'enfonçant bien dans la rainure.
- Placez la porte devant le sèche-linge.
- Placez le support de charnière et les 2 pivots dans les orifices du sèche-linge.

Le support de charnière de porte doit reposer sur la façade du sèche-linge, ce qui empêche la porte de tomber.



- Vissez la porte sur le support de charnière **A** du sèche-linge.

⚠ Le fait que vous ayez inversé le sens d'ouverture de porte fait qu'à présent vous devez tirer du côté opposé.



- Déplacez le marquage orange du côté opposé afin de vous rappeler quel est le sens d'ouverture de porte.

Remarque

⚠ Conservez les deux caches dont vous n'avez plus besoin (cache-charnière et cache-gond). Ils peuvent s'avérer utiles en cas de déménagement par exemple, si vous souhaitez inverser de nouveau le sens d'ouverture de porte.

Raccordement électrique

Le sèche-linge est équipé en série d'un raccordement prêt à l'emploi à une prise de sécurité.

Installez le sèche-linge de sorte que la prise soit facilement accessible. Si la prise n'est pas facilement accessible, vérifiez qu'un dispositif de sectionnement de chacun des pôles est prévu sur l'installation.



⚠ Risque d'incendie en cas de surchauffe.

Le fonctionnement de l'appareil sur des multiprises et des rallonges peut entraîner une surcharge des câbles.

Pour des raisons de sécurité, n'utilisez pas de rallonge ni de multiprises.

L'installation électrique doit être conforme aux normes EDF.

Un câble d'alimentation abîmé ne doit être remplacé que par un câble spécial du même type (disponible auprès du SAV Miele). Pour des raisons de sécurité, seul un professionnel qualifié ou le service après-vente Miele doit se charger du remplacement.

La plaque signalétique vous indique la puissance de raccordement et la protection électrique adaptée. Comparez ces indications avec celles de votre réseau électrique.

En cas de doute, contactez un électricien professionnel.

Le sèche-linge ne doit pas être branché sur des îlots d'onduleurs, utilisés pour une alimentation électrique autonome comme une alimentation en énergie solaire, par exemple. Sinon, des pics de tension peuvent se produire lors de la mise en marche de l'appareil et entraîner une coupure de sécurité. Cela risque d'endommager l'électronique.

Caractéristiques techniques

Hauteur	850 mm
Largeur	596 mm
Profondeur	643 mm
Profondeur avec porte ouverte	1077 mm
Encastrable sous plan	oui
Colonne lave-linge/sèche-linge	oui
Poids	62 kgs
Volume du tambour	120 l
Capacité de chargement	1,0-9,0 kg (Poids du linge à sec)
Volume du réservoir d'eau de condensation	4,8 l
Longueur flexible	1,49 m
Hauteur maximale de la pompe	1,00 m
Longueur maximale de la pompe	4 m
Longueur du câble d'alimentation	2 m
Tension	Voir plaque signalétique
Puissance de raccordement	Voir plaque signalétique
Fusible	Voir plaque signalétique
Labels de conformité	Voir plaque signalétique
Consommation énergétique	Voir le chapitre « Données de consommation ».
DEL ou diodes électroluminescentes	Classe 1
Bande de fréquence	2,4000 GHz – 2,4835 GHz
Puissance d'émission maximale	< 100 mW

Déclaration de conformité

Par la présente, Miele déclare que ce sèche-linge pompe à chaleur est conforme à la directive 2014/53/EU.

Le texte complet de la déclaration de conformité se trouve sous une des adresses Internet suivantes :

- Page d'accueil miele France, sur www.miele.fr
- Onglet Services, Demande de documentations, Modes d'emploi, sur www.miele.fr/electromenager/demande-d-informations-385.htm en indiquant le nom du produit ou le numéro de série

Caractéristiques techniques

Fiche produit concernant les sèche-linge domestiques à tambour

selon le règlement délégué (UE) N°392/2012

MIELE	
Identification du modèle	TWR860WP
Capacité nominale ¹	9,0 kg
Type de sèche-linge domestique (A évacuation d'air / à condensation)	- / ●
Classe d'efficacité énergétique	
A+++ (la plus grande efficacité) à D (la plus faible efficacité)	A+++
Consommation énergétique annuelle pondérée (AE _p) ²	193 kWh par an
sèche-linge (automatique / non automatique)	● / -
Consommation d'énergie du programme coton standard	
Consommation d'énergie à pleine charge	1,63 kWh
Consommation d'énergie à demi-charge	0,86 kWh
Consommation énergétique pondérée à l'arrêt (P _o)	0,20 W
Consommation d'énergie pondérée en mode laissé sur marche (P _i)	0,20 W
Durée du mode laissé sur marche (T _i) ³	15 min
programme standard auquel se rapportent les informations qui figurent sur l'étiquette et sur la fiche ⁴	Coton avec flèche
Durée du programme coton standard	
Durée du programme pondérée	160 min
Durée du programme à pleine charge	208 min
Durée du programme à demi-charge	124 min
Taux de condensation ⁵	
A (la plus grande efficacité) à G (la plus faible efficacité)	A
taux de condensation pondéré du « programme coton standard à pleine charge et à demi-charge »	94 %
taux de condensation moyen du « programme coton standard à pleine charge »	94 %
taux de condensation moyen du « programme coton standard à demi-charge »	94 %
niveau de puissance acoustique (L _{WA}) ⁶	62 dB(A) re 1 pW
Appareil intégrable	-

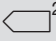
● Oui, si disponible

¹ en kg de linge en coton pour le programme coton standard à pleine charge

Caractéristiques techniques

- ² sur la base de 160 cycles de séchage pour le programme coton standard à pleine charge et à demi-charge, et de la consommation des modes à faible puissance. La consommation réelle d'énergie par cycle dépend des conditions d'utilisation de l'appareil.
- ³ si le sèche-linge domestique à tambour est équipé d'un système de gestion de la consommation d'électricité
- ⁴ Ce programme convient pour le séchage de textiles en coton normalement humides et il constitue le programme le plus efficace en termes de consommation d'énergie pour le coton.
- ⁵ si le sèche-linge domestique à tambour est à condensation
- ⁶ pour le programme coton standard à pleine charge

Données relatives à la consommation

	Charge ¹	Vitesse d'essorage du lave-linge	Humidi- té rési- duelle	Energie	Durée
	kg	tr/min	%	kWh	min
Coton  ²	9,0	1 000	60	1,63	208
	4,5	1 000	60	0,86	124
Coton Séchage normal	9,0	1 200	53	1,45	189
	9,0	1 400	50	1,40	179
	9,0	1 600	44	1,25	160
Coton Séchage normal Rythme délicat inclus	9,0	1 000	60	1,70	200
Coton Fer à repasser ∞	9,0	1 000	60	1,25	147
	9,0	1 200	53	1,10	129
	9,0	1 400	50	1,00	120
	9,0	1 600	44	0,85	102
Synthétique Séchage normal	4,0	1 200	40	0,50	70
Synthétique Séchage normal Rythme délicat inclus	4,0	1 200	40	0,50	72
Fin Séchage normal	2,5	800	50	0,55	75
Finish Laine	2,0	1 000	50	0,02	5
Chemises Séchage normal	2,0	600	60	0,45	65
Express Séchage normal	4,0	1 000	60	0,85	110
Jeans Séchage normal	3,0	900	60	1,05	130
Imperméabilisation Séchage normal	2,5	800	50	0,90	120
¹ Poids du linge à sec					
² Programme de contrôle conforme au règlement délégué 392/2012/UE pour l'étiquette énergie, mesuré suivant la norme EN 61121.					
Toutes les valeurs non signalées sont conformes à la norme EN 61121.					

Remarque concernant les essais comparatifs :

Contrôles suivant EN 61121 : effectuer une phase de séchage avec 3 kg de linge coton présentant une humidité résiduelle de 70 % au départ en programme *Coton Séchage normal* sans option, avant de procéder aux contrôles d'évaluation.

Avec le programme *Coton* , évacuez l'eau condensée vers l'extérieur par le tuyau de vidange.

Les valeurs de consommation annoncées peuvent différer de celles qui sont annoncées en fonction de la charge, du type de textile, de l'humidité résiduelle après l'essorage, des variations sur le réseau d'alimentation électrique ou de la dureté d'eau.

Les données de consommation indiquées par la fonction **EcoFeedback** peuvent différer des données mentionnées ici. Ces variations sont dues aux différents mode de transmission des données dans le sèche-linge. La durée du programme peut par exemple être influencée par des différences de composition ou d'humidité résiduelle des tissus, données qui impactent la consommation énergétique.

Dans le menu Réglages, vous pouvez adapter l'électronique du sèche-linge à vos besoins. Vous pouvez modifier les réglages à tout moment.

Ouvrir le menu Réglages

- Mettez le sèche-linge en marche.
- Passez à la deuxième page du menu principal.
- Effleurez la touche sensitive Réglages.

Sélectionner les réglages

Les réglages sont regroupés dans plusieurs sous-menus.

- Sélectionnez le sous-menu souhaité.
- Parcourez la liste de sélection jusqu'à voir apparaître le réglage souhaité.
- Effleurez la touche sensitive pour modifier le réglage.

Modifier les réglages

- Modifiez la valeur affichée et confirmez avec OK.

ou

- Pour sélectionner une option, effleurez-la.

L'option sélectionnée devient orange.

L'option sélectionnée est enregistrée. L'écran passe au menu Réglages ou retourne au niveau de menu précédent.

Quitter le menu Réglages

- Effleurez la touche sensitive ↵.

L'écran passe au niveau de menu précédent.

- Effleurez la touche sensitive ⏪.


L'affichage bascule vers le menu principal.

Réglages

Commande/affichage

Langue

Plusieurs langues d'affichage vous sont proposées.

Le drapeau  derrière le mot Langue sert de fil conducteur au cas où vous auriez sélectionné une langue que vous ne comprenez pas.

La langue sélectionnée est enregistrée.

Consommation

Vous pouvez consulter la consommation globale.

Sélection

- dernier programme
Consommation énergétique du dernier programme
- Conso totale
Consommation totale

Code de verrouillage

Le code PIN permet de protéger votre sèche-linge contre un usage non autorisé.

Sélection

- activer
Lorsque le code PIN est activé, il doit être entré après avoir enclenché le sèche-linge pour pouvoir utiliser ce dernier.
Le code PIN par défaut est : 250.
- Modifier
Vous pouvez modifier le code PIN et en choisir un nouveau.

En cas d'oubli, seul le service après-vente Miele peut déverrouiller votre sèche-linge.

Notez le nouveau code PIN.

- désactiver
Si vous souhaitez utiliser le sèche-linge sans saisir de code. Cette option apparaît seulement si vous aviez activé le code PIN.

Mémoire

Le sèche-linge enregistre les derniers réglages d'un programme de séchage (palier de séchage et/ou option ou encore durée pour certains programmes).

Lorsque ce programme de séchage est de nouveau sélectionné, le sèche-linge affiche les réglages enregistrés.

Sélection

- Off (réglage d'usine)
- activé

L'activation du départ différé, du signal sonore et les données de l'EcoFeedback ne sont pas sauvegardées.

Heure

Une fois le format de temps sélectionné, l'heure peut être réglée.

Sélection

- Format temps
Pour régler le format de temps.
 - 24h (réglage d'usine)
 - 12h
- Heure
Pour régler l'heure actuelle.

Volume

Le volume du signal sonore peut être modifié pour la mélodie d'accueil et la fin du programme. Le volume du signal sonore qui retentit lorsqu'on effleure les touches sensibles est également paramétrable.

Sélection

- Volume signal de fin
- Bip de touches
- Mélodie d'accueil

Le réglage s'effectue en 7 paliers et peut être par ailleurs désactivé.

Luminosité de l'écran

Vous pouvez moduler le niveau de luminosité de l'écran par paliers.

Le réglage s'effectue en 7 paliers.

Réglage d'usine : niveau intermédiaire

Réglages

Mise veille "affichage"

Pour des raisons d'économies d'énergie, l'affichage de la durée et l'éclairage des touches s'éteignent au bout de 10 minutes. La touche *Start/Stop* commence à clignoter plus lentement. Toutefois, vous pouvez modifier ce réglage.

Sélection

- Off
L'affichage reste allumé.
- activé
L'écran s'éteint au bout de 10 minutes :
 - si aucune sélection n'est effectuée après la mise en marche,
 - en cours de programme,
 - une fois le programme terminé.
- activé, sauf pdt progr.
(réglage d'usine)
L'écran s'éteint comme décrit ci-dessus mais pas en cours de programme.

Vous pouvez rallumer les témoins en appuyant sur une touche quelconque.

Déroutement de programme

Infroissable

La fonction Infroissable permet de réduire la formation de faux plis une fois le programme terminé.

Le tambour tourne pendant 2 heures max. après la fin du séchage. Cela contribue à minimiser les faux plis.

Sélection

- Off
- 1 h
- 2 h (réglage d'usine)

Paliers de séchage

Vous pouvez configurer les paliers de séchage des programmes *Coton*, *Synthétique*, *Automatic plus* selon vos besoins.

Le réglage s'effectue en 7 paliers.

Réglage d'usine : niveau intermédiaire

Temp. refroidissement

Le linge est refroidi peu avant la fin du programme. Pour tous les programmes avec paliers de séchage, vous pouvez renforcer la phase de refroidissement automatique avant la fin du programme. Cela a pour effet d'allonger la phase de refroidissement.

Sélection

Le réglage s'effectue par paliers de 1 °C.

- 55 °C (réglage d'usine)
- ...
- 40 °C

Réglages

Mise en réseau

Miele@home

Configurez la connexion de votre sèche-linge à votre réseau Wi-Fi domestique.

Le sous-menu contient les options suivantes :

Installation

Ce message apparaît uniquement si le sèche-linge n'est pas encore connecté à un réseau Wi-Fi.

Pour plus d'informations, consultez le chapitre « Première mise en service ».

activer

(visible si Miele@home est désactivé)

La fonction Wi-Fi est réactivée.

désactiver

(visible si Miele@home est activé)

La configuration Miele@home est conservée, la fonction Wi-Fi est désactivée.

Etat de la connexion

(visible si Miele@home est activé)

Les informations suivantes sont affichées :

- qualité de réception du Wi-Fi
- nom du réseau
- adresse IP

Réinstaller

(visible si déjà configuré)

La connexion au réseau Wi-Fi est réinitialisée, vous pouvez la reconfigurer.

restaurer

(visible si déjà configuré)

- La connexion Wi-Fi est désactivée.
- La connexion Wi-Fi est restaurée aux valeurs d'usine.

Réinitialisez la configuration réseau si vous éliminez, vendez le sèche-linge ou si vous mettez en service un sèche-linge d'occasion. Cela permet de garantir que vous avez supprimé toutes les données personnelles et que le précédent propriétaire ne puisse plus avoir accès au sèche-linge.

Pour pouvoir réutiliser Miele@home, vous devez effectuer une nouvelle installation.

SmartGrid

Le réglage SmartGrid est seulement visible si la fonction Miele@home a été configurée et activée.

Grâce à cette fonction, vous pouvez faire démarrer automatiquement votre sèche-linge aux heures creuses.

Quand vous activez SmartGrid, la touche *Départ différé* a une nouvelle fonction. Elle permet de configurer la fonction SmartGrid. Le sèche-linge se met en marche dans le créneau horaire indiqué par vos soins dès la réception du signal envoyé par votre fournisseur d'énergie. Si vous n'avez reçu aucun signal de départ jusqu'à l'heure de départ la plus tardive, le sèche-linge démarre automatiquement (voir chapitre « Départ différé »).

La fonction SmartGrid est désactivée par défaut.

Commande à distance

Le réglage Commande à distance est seulement visible si la fonction Miele@home a été configurée et activée.

Si vous avez installé l'application Miele@mobile sur votre terminal mobile, vous pouvez contrôler l'état de votre sèche-linge partout où vous vous trouvez, l'allumer et le contrôler à distance grâce au programme *MobileStart*.

Vous pouvez désactiver le paramètre Commande à distance si vous ne souhaitez plus commander votre sèche-linge avec votre terminal mobile.

Il est également possible d'annuler un programme via l'application si la fonction Commande à distance n'est pas activée.

Avec la touche « Départ différé », configurez une plage horaire durant laquelle vous souhaitez démarrer votre sèche-linge puis lancez le départ différé (voir chapitre « Départ différé/SmartStart »). Vous pouvez démarrer le sèche-linge dans le créneau horaire enregistré par vos soins en envoyant un signal. Si vous n'avez envoyé aucun signal jusqu'à l'heure de départ la plus tardive possible, le sèche-linge démarre automatiquement.

La commande à distance est activée par défaut.

Réglages

Mise à jour à distance

La fonction RemoteUpdate (mise à jour à distance) permet de mettre à jour le logiciel de votre sèche-linge.

Cette fonction est activée par défaut.

Si vous choisissez de ne pas installer une mise à jour à distance, cela n'impacte pas l'utilisation de votre sèche-linge. Miele recommande néanmoins d'installer les mises à jour à distance.

Activation

L'option RemoteUpdate (mise à jour à distance) s'affiche uniquement si vous avez raccordé votre sèche-linge à votre réseau Wi-Fi (voir chapitre « Réglages », section « Miele@home »).

La fonction RemoteUpdate est seulement disponible si votre sèche-linge est raccordé à votre réseau Wi-Fi et que vous possédez un compte dans l'application Miele@mobile. Le sèche-linge doit être enregistré dans l'application.

Les conditions d'utilisation sont disponibles dans l'application Miele@mobile.

Certaines mises à jour du logiciel peuvent uniquement être réalisées par le service après-vente Miele.

Déroulement d'une mise à jour à distance

L'affichage vous informe automatiquement si une mise à jour à distance est disponible pour votre sèche-linge.

Vous pouvez choisir de lancer immédiatement la mise à jour à distance ou de la reporter à plus tard. Si vous sélectionnez « Mise à jour ultérieure », l'appareil vous redemandera si vous souhaitez installer la mise à jour lors du prochain démarrage.

La mise à jour à distance peut prendre plusieurs minutes.

Remarques :

- Si vous ne recevez pas de message à ce sujet, c'est qu'aucune mise à jour à distance n'est disponible.
- Une fois qu'une mise à jour à distance est installée, vous ne pouvez pas revenir à une version précédente.
- N'éteignez pas le sèche-linge pendant la mise à jour à distance. A défaut, la mise à jour est annulée et n'est pas installée.

Paramètres de l'appareil

Rappel nettoyage


Les peluches doivent être enlevées après le séchage. Un rappel s'affiche dès qu'une certaine quantité de peluches s'est accumulée :

i Nettoyer le filtre à peluches et le filtre de socle. Voir mode d'emploi.

Le rappel réagissant en fonction de cette quantité, vous pouvez fixer vous-même le moment auquel il doit s'activer.

Sélection

Déterminez par tests successifs l'option qui correspond le mieux à vos besoins.

- Off
Le rappel n'apparaît pas. Cependant, en cas de grave obstruction du circuit d'air, l'interruption de programme et l'affichage du message
 Nettoyer le filtre à peluches. Vérifier le circuit d'air. **s'enclenchent, que cette option soit activée ou non.**
- peu sensible
Le rappel ne s'affiche que si la quantité de peluches est importante.
- normal (réglage d'usine)
- sensible
Le rappel s'affiche dès qu'une petite quantité de peluches s'accumule.

Conductivité

Ce réglage est pertinent uniquement pour les régions où l'eau est très douce.

Si l'eau de votre localité est douce, il est possible que le résultat de séchage ne soit pas satisfaisant.

Sélectionnez ce réglage uniquement si l'eau qui a servi pour le lave-linge est extrêmement douce et que la conductivité est inférieure à 150 $\mu\text{S}/\text{cm}$. La conductivité de l'eau potable peut être demandée auprès de l'usine de distribution d'eau.

Sélection

- normal (réglage d'usine)
- faible <150mS (seulement pour les régions à l'eau très douce)

Réglages

Informations légales

Licences Open-Source

Informations disponibles sur les licences.

Droits d'auteur et licences

Miele utilise son propre logiciel ou un logiciel tiers non couvert par une licence open source, pour faire fonctionner et contrôler l'appareil. Le présent logiciel/les composants de logiciel sont soumis à des droits d'auteur. Les droits d'auteur détenus par Miele et des tiers doivent être respectés.

Cet appareil contient également des composants logiciels distribués sous licence open source. Vous pouvez consulter les composants open source inclus ainsi que les avis de droit d'auteur correspondants, les copies des conditions de licence applicables et toute autre information dans l'appareil sous l'option de menu Réglages | Paramètres de l'appareil | Informations légales | Licences open source. Les dispositions de responsabilité et de garantie des conditions de licence open source qui y figurent ne s'appliquent qu'à l'égard des ayants droit respectifs.

MIELE France

Siège social

9 avenue Albert Einstein - Z. I. du Coudray

93151 - Le Blanc-Mesnil CEDEX

R.C.S. Bobigny B 708 203 088

Miele Experience Center

Paris Rive Droite

55 Boulevard Malesherbes

75008 Paris

Miele Experience Center

Paris Rive Gauche

30 rue du Bac

75007 Paris

Miele Experience Center Nice

Secteur Cap 3000

285 avenue de Verdun

06700 Saint-Laurent du Var



Internet

www.miele.fr



La ligne Consommateurs

Conseils, SAV, accessoires
et pièces détachées

09 74 50 1000

Appel non surtaxé

Siège en Allemagne

Miele & Cie. KG

Carl-Miele-Straße 29, 33332 Gütersloh

TWR 860 WP

fr-FR

M.-Nr. 11 384 421 / 01