

COMBINE POSABLE

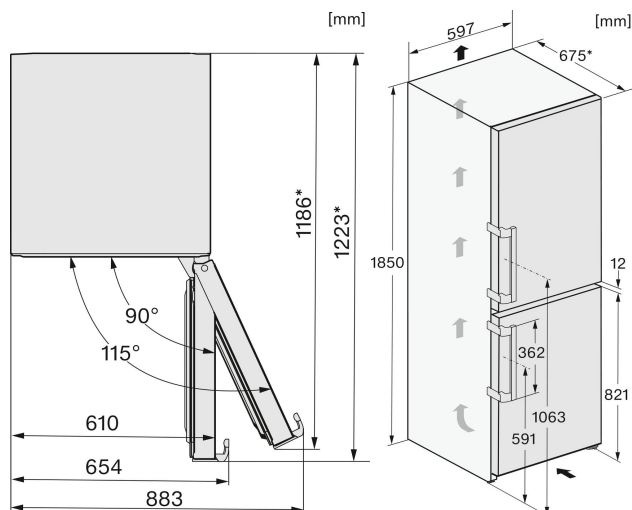
KFN 4799 D DE edtcs



Informations logistiques

Code EAN : 4002516516446
 Code SAP : 11951450
 Dim. nettes (HxLxP) : 2010 x 600 x 675 mm
 Dim. brutes (HxLxP) : 2087 x 615 x 767 mm
 Poids net : 79,30 kg | Poids brut : 84,70 kg
 Lieu de fabrication : Bulgarie
 Code douanier : 84181080
 Alimentation électrique : 220-240 V - 50 Hz

Disponible
 Durée de disponibilité des pièces détachées : 15 ans



Caractéristiques produit

Réfrigérateur posable combiné, Inox anti-traces, 201 cm

Poignées à dépression EasyOpen
 Bande de commande SensorTouch
 Fermeture SoftClose

Volume 373 L
 (réfrigérateur 270 L + congélateur 104 L)
 Technologie DynaCool, DuplexCool et NoFrost
 Type de moteur : Induction
 Classe efficacité énergétique C
 Consommation : 204 kWh/an
 Niveau sonore : 35 dB
 Classe de perception sonore : B
 Classe climatique SN-T

Réfrigérateur

4 tablettes en verre dont 1 FlexiBoard
 1 compartiment DailyFresh
 3 balconnets de contreporte pour conserves
 1 balconnet de contreporte pour bouteilles
 Balconnets lavables au lave-vaisselle ComfortClean
 Support pour 12 oeufs

Congélateur

Pouvoir de congélation 10kg/24h
 Autonomie de cas de panne 20h
 3 tiroirs

Dégivrage automatique avec NoFrost

Eclairage LED
 Alarme porte ouverte
 Mode Shabbat, Party et Vacances

Connectivité : Miele@Home (iOS et Android)

Bandeau de commande

