

HOTTE TELESCOPIQUE DAS 4920

Design



Caractéristiques produit

Hotte télescopique, coloris Inox

Largeur 90 cm

Commande EasySwitch

Moteur ECO à courant continu

CleanCover

Arrêt différé - Arrêt de sécurité - Témoin de saturation -

Gestion de la puissance

3 allures d'aspiration dont 1 Booster

MODE EVACUATION

- Booster : 605 m³/h 66 dB(A) re1pw

- 3ème vit : 401 m³/h 55 dB(A) re1pw

MODE RECYCLAGE

- Booster : 585 m³/h 72 dB(A) re1pw

- 3ème vit : 400 m³/h 62 dB(A) re1pw

1 filtre à graisses inox lavable au lave-vaisselle, classe A

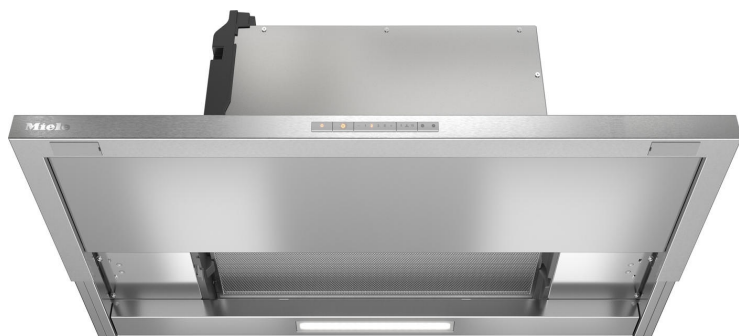
Eclairage LED 1 x 3 W

Conso/an : 23 Kwh - Classe énergétique A+++

Conn@ctivity 3.0 - Miele@home

Kit de recyclage en option DUU 151

Compatibles avec les filtres DKFS 31-P ou DKFS 31-R



Informations logistiques

Code EAN : 4002516570042

Code SAP : 12006330

Dim. nettes (HxLxP) : 436 x 896 x 273 mm

Dim. brutes (HxLxP) : 390 x 965 x 500 mm

Poids brut : 16 kg | Poids net : 14 kg

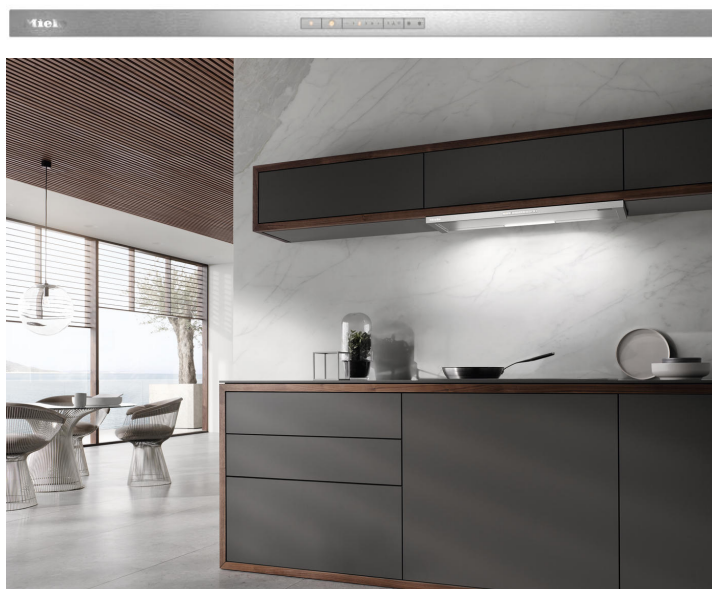
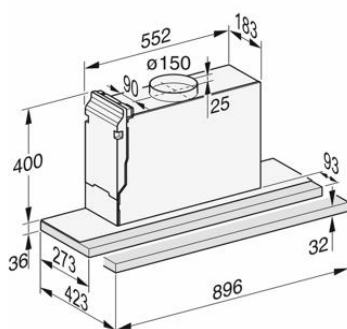
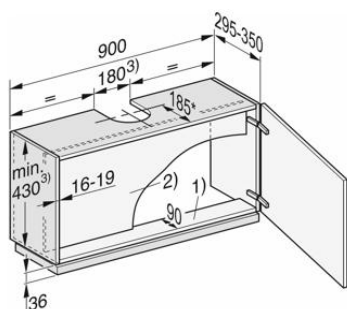
Lieu de fabrication : Allemagne

Code douanier : 84146000

Alimentation électrique : 230 V - 50 Hz

Disponible

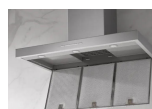
Durée de disponibilité des pièces détachées : 15 ans



Les avantages Miele



Les hottes Miele sont équipées d'un filtre à graisses métalliques en inox 10 couches, pour une excellente séparation des graisses.



Le plateau d'aspiration CleanCover de Miele doté d'une surface lisse et fermée protège et cache les composants électriques et les bords coupants, garantissant ainsi un entretien facile et une sécurité maximale.



Puissant et économe, le moteur à courant continu consomme jusqu'à 70 % moins d'énergie que les moteurs classiques