

H 2761 BP

Four multifonctions

design inox avec mise en réseau, pyrolyse et rail coulissant FlexiClips.



- Affichage texte clair avec boutons de commande – EasyControl Plus
- Nettoyage minimum : pyrolyse
- Appareil compatible réseau Wi-Fi – Miele@home
- La perfection en toute simplicité – Programmes automatiques
- Pour tout ce qui est croustillant – mode de cuisson AirFry



Code EAN: 4002516605416 / Numéro de matériel: 12145530 /

Ancien Numéro de matériel: 22276145F

Modèle et design	
ContourLine	•
Modèle et design	
Four encastrable	•
Avantages gustatifs	
Chauffage accéléré	•
Modes de cuisson	
Chaleur tournante +	•
Chaleur sole-voûte	•
AirFry	•
Cuisson intensive	•
Turbogrill	•
Gril	•
Chaleur tournante Eco	•
Programmes automatiques	•
Design	
Couleur	Inox/CleanSteel
Confort d'utilisation	
Mise en réseau avec Miele@home	•
Écran	EasyControl Plus
SoftOpen	•
SoftClose	•
MultiLingua	•
Affichage de l'heure	•
Fonction Minuterie	•
Programmation du début du temps de cuisson	•
Programmation de la fin du temps de cuisson	•
Programmation du temps de cuisson	•
Affichage de la température réelle	•
Affichage de température de consigne	•
Signal sonore lorsque la température de consigne est atteinte	•
Température préconisée	•
Réglages personnalisés	•
Efficacité et durabilité	
Classe d'efficacité énergétique (A+++ – D)	A+
Consommation en mode Arrêt en W	0,3
Consommation en mode Veille en W	0,8
Durée avant basculement automatique en mode Veille en min	20
Durée avant basculement automatique en mode Arrêt en min	20
Consommation en mode veille avec maintien de la connexion au réseau en W	2,0
Durée jusqu'à l'arrêt automatique en mode veille avec maintien de la connexion au réseau en min	20
Confort d'entretien	
Inox/CleanSteel Inox antitrace	•
Auto-nettoyage par pyrolyse	•

H 2761 BP

Four multifonctions

design inox avec mise en réseau, pyrolyse et rail coulissant FlexiClips.



Code EAN: 4002516605416 / Numéro de matériel: 12145530 /

Ancien Numéro de matériel: 22276145F

Porte CleanGlass

Sécurité	
Système de refroidissement avec façade froide	•
Sécurité Oubli	•
Verrouillage de la mise en marche	•
Verrouillage de porte en mode Pyrolyse	•
Caractéristiques techniques	
Volume de l'enceinte de cuisson en l	76
Nombre de niveaux d'introduction	5
Nombre de niveaux d'enfournement enceinte de cuisson 1	5
Nombre de niveaux d'enfournement enceinte de cuisson 2	5
Marquage des niveaux d'introduction	•
Éclairage de l'enceinte	1 spot halogène
Températures en °C	30–300
Températures min. en °C	30
Températures max. en °C	300
Largeur de la niche min. en mm	560
Largeur de la niche max. en mm	568
Hauteur de la niche min. en mm	590
Hauteur de la niche max. en mm	595
Profondeur de la niche en mm	550
Largeur des appareils en mm	595
Hauteur de l'appareil en mm	596
Profondeur de l'appareil en mm	569
Poids en kg	47,0
Puissance totale de raccordement en kW	3,60
Tension en V	220-240
Longueur du câble d'alimentation électrique en m	1,50
Fréquence en Hz	50
Protection par fusible en A	16
Nombre de phases	1
Câble d'alimentation avec prise	•
Remplacer l'ampoule	Client
Accessoires fournis	
Plaque de cuisson avec PerfectClean HBB 71	1
Plaque de cuisson multi-usages avec PerfectClean HUBB 71	1
Grille de cuisson	1
Tiroir entièrement télescopique FlexiClip HFC 70-C (paire)	1
Grilles de support amovibles (paire)	1

H 2761 BP

Four multifonctions

design inox avec mise en réseau, pyrolyse et rail coulissant FlexiClips.



Code EAN: 4002516605416 / Numéro de matériel: 12145530 /

Ancien Numéro de matériel: 22276145F

Langues affichage dispo.

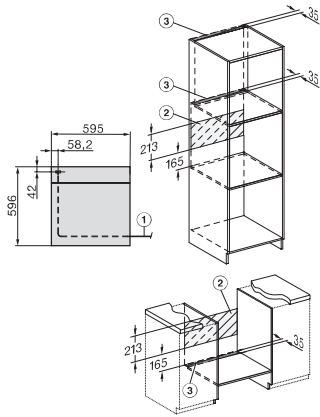
Langues d'affichage disponibles avec MultiLingua

bahasa malaysia, dansk,
deutsch, english, español,
français, hrvatski, italiano,
magyar, nederlands, norsk,
polski, português, русский,
română, slovenčina,
slovenščina, srpski, suomi,
svenska, türkçe, українська,
čeština, ελληνικά,
□□□□□□□□, □□, □
□□, □□□□, □□□

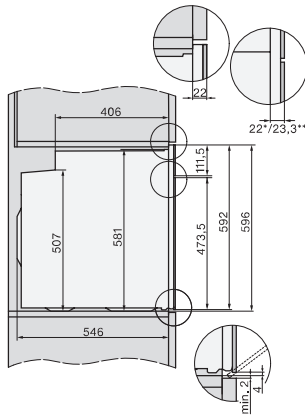
H 2761 BP

Four multifonctions

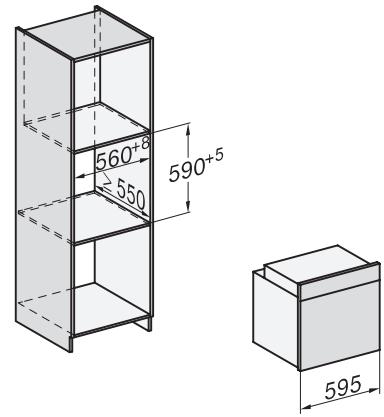
design inox avec mise en réseau, pyrolyse et rail coulissant FlexiClips.



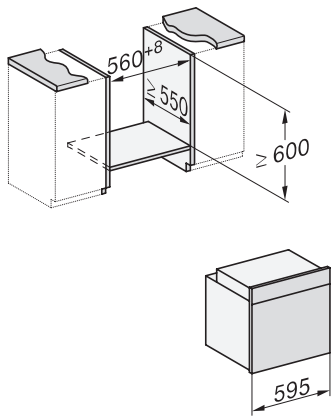
installation H7000 XL, installation drawing



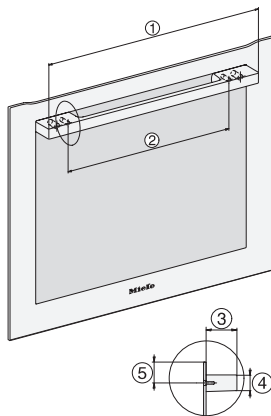
side view H7000 XL, installation drawings



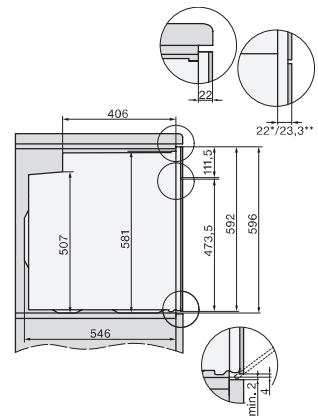
built-in H7000 XL, installation drawing



Installation H7000 XL underframe, installation drawings



DG2740, DG7140, DGM7340, H2760B/BP, H7140BM, H7x64B/BP, H7x60B/BP installation drawings



side view H7000 XL build-under, installation drawing