

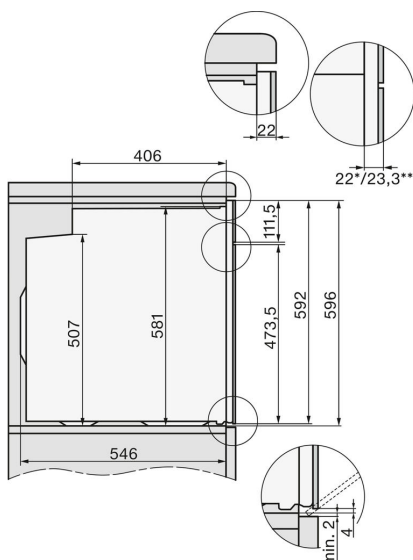
## FOUR MULTIFONCTIONS H 7365 BP



### Informations logistiques

Code EAN : 4002516610960  
 Code SAP : 12101880  
 Dim. nettes (HxLxP) : 596x595x568mm  
 Dim. brutes (HxLxP) : 747x671x689 mm  
 Poids brut : 54 kg / Poids net : 47 kg  
 Lieu de fabrication : Allemagne  
 Code douanier : 85166080  
 Alimentation électrique : 230 V - 50 Hz

Disponible  
 Durée de disponibilité des pièces détachées : 15 ans



**Four multifonctions pyrolyse - Collection BlackLine**  
 3 niveaux de pyrolyse en fonction du degrés de salissure

Classe énergétique **A +**  
 Grande cavité **76 litres**  
 5 niveaux d'introduction  
 Coloris Inox anti-traces  
 Bandeau de commande sensible **DirectSensor**  
 Multilangues  
 Chaleur pulsée avec résistance annulaire  
 Fonction **HydraCook**  
 Montée en T°C rapide  
 Ouverture douce **SoftOpen**  
 Fermeture douce **SoftClose**  
 Fonction départ différée  
 Fonction fin différée  
**40 programmes automatiques**  
 20 programmes personnalisables  
 16 modes de cuisson dont TasteControl  
 Températures préconisées  
 Régulation électronique des températures de 30 à 300°  
**Eclairage intérieur LED**  
 Gradins amovibles sans visserie  
 Résistance de grill inclinable pour faciliter le nettoyage  
 Porte froide 4 vitres  
 Porte abattante repose-plat jusqu'à 15 kg  
 Catalyseur de fumées  
**Fonctions connectées** : Miele@Home, MobileControl, Voice Control, TéléAssistance, WifiConn@ct  
**Sonde de température filaire**  
 Livré avec 1 grille, 2 plats PerfectClean, **1 paire de rails télescopiques et gradins pyrolysables**

### Bandeau de Commande



Cavité monobloc sans soudure apparente pour garantir une répartition homogène de la température et une très grande durabilité de l'appareil année après année.



Cet appareil a été testé pour vous assurer la plus grande satisfaction. Il a subi des tests équivalents à une durée d'utilisation de 20 ans soit une pyrolyse par mois pendant 20 ans.



Nos fours multifonctions sont fabriqués dans notre usine allemande de Oelde avec la plus grande attention.