

FOUR COMBINÉ MICRO-ONDES H 7145 BM



Four combiné micro-ondes - Collection BlackLine

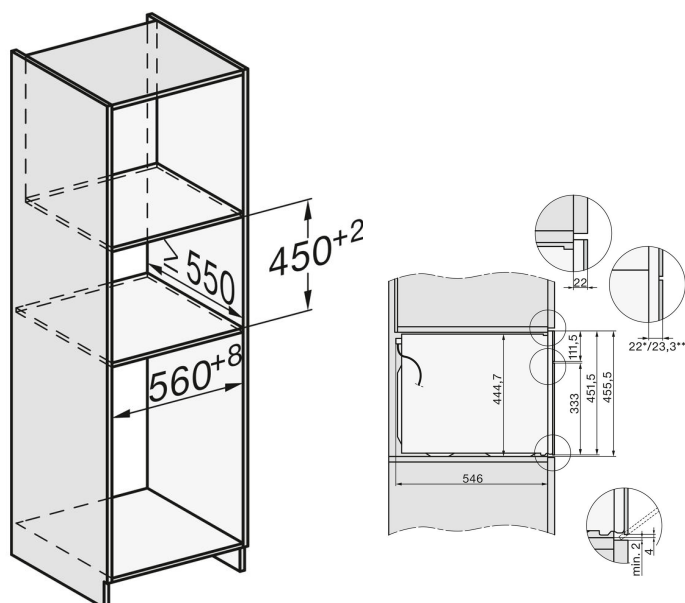
- Cavité 43 litres
- 3 niveaux d'introduction
- Enceinte inox avec revêtement PerfectClean breveté
- Coloris Inox anti-traces
- Bandeau de commande sensible **DirectSensor S**
- Porte abattante tempérée plein verre
- 12 modes de cuisson dont micro-ondes et chaleur tournante +**
- Régulation électronique des T°C de 30 à 225°C
- Micro-ondes 1000 W
- T°C et puissances MO préconisées
- Cuisson combinée
- 20 Programmes automatiques**
- Multilingues
- Fonctions connectées** : Miele@Home, MobileControl, VoiceControl, TéléAssistance, WifiConn@ct
- Eclairage LED
- Ouverture douce **SoftOpen**
- Fermeture douce **SoftClose**
- Fonction PopCorn
- Fonction départ différé
- Fonction fin différée
- Résistance de grill inclinable pour faciliter le nettoyage

Informations logistiques

Code EAN : 4002516611264
 Code SAP : 12101870
 Dim. nettes (HxLxP) : 455x595x568 mm
 Dim. brutes (HxLxP) : 600x675x695 mm
 Poids brut : 44 kg / Poids net : 36 kg
 Lieu de fabrication : Allemagne
 Code douanier : 85166080
 Alimentation électrique : 230 V - 50 Hz

Livré avec 1 plat PerfectClean et 1 plat en verre

Durée de disponibilité des pièces détachées : 15 ans



Bandeau de Commande



Optimiser l'espace et gagner du temps en combinant chaleur tournante et micro-ondes : jusqu'à 30 % plus rapide qu'en cuisson traditionnelle.



Cet appareil a été testé pour vous assurer la plus grande satisfaction. Il a subi des tests équivalents à une durée d'utilisation de 20 ans.



Nos fours combinés micro-ondes sont fabriqués dans notre usine allemande de Oelde avec la plus grande attention.