

G 5540 SC SL Front Active
Lave-vaisselle posable 45 cm
la qualité éprouvée Miele à un premier prix avantageux



- De meilleurs résultats en moins d'une heure – QuickPowerWash
- Ouverture et fermeture très faciles de la porte : ComfortClose
- Économisez jusqu'à 50 % d'électricité grâce au raccordement à l'eau chaude Miele
- Espace et flexibilité – grâce au panier supérieur réglable en hauteur
- Aménagement flexible des paniers au quotidien – paniers Comfort



Code EAN: 4002516618041 / Numéro de matériel: 12169870 /
Ancien Numéro de matériel: 21554018F

| | |
|---|--------------------------------------|
| Type | |
| Lave-vaisselle posables | • |
| Lave-vaisselle 45 cm | • |
| Design | |
| Coloris du bandeau | Façade CleanSteel Inox antitrace |
| Type de bandeau de commande | Panneau droit |
| Type de commande | Touche de sélection de progr. |
| Écran | Affichage à 7 segments à 3 positions |
| Couleur de l'écran | Jaune |
| Confort | |
| Affichage du temps restant | • |
| Départ différé jusqu'à 24 h à l'avance | • |
| Contrôle de fonctionnement | sonore |
| Efficacité et durabilité | |
| Classe d'efficacité énergétique (A-G) | E |
| Consommation d'eau du programme Automatic en l à partir de | 6,0 |
| Consommation d'eau du programme ECO par programme de lavage en l (cycle) | 8,1 |
| Consommation électrique du programme ECO en kWh | 0,70 |
| Consommation d'énergie du programme ECO pour 100 lavages (cycles) en kWh | 70 |
| Valeur de consommation avec raccordement à l'eau chaude du programme ECO en kWh | 0,45 |
| Durée du programme ECO en minutes | 295 |
| Classe d'émission sonore | C |
| Émissions sonores en dB(A) | 45 |
| EcoPower Technology | • |
| Hygiène testée | • |
| Raccordement à l'eau chaude | • |
| Demi-charge | • |
| Qualité du résultat | |
| Lave-vaisselle à eau renouvelée | • |
| Programmes de lavage | |
| QuickPowerWash | • |
| ECO | • |
| Automatic | • |
| Intensif 75 °C | • |
| Fragile | • |
| Options de lavage | |
| Court | • |
| Programme Express | • |
| Extra propre | • |
| Séchage + | • |
| Aménagement des paniers | |
| Rangement des couverts | Tiroir à couverts |

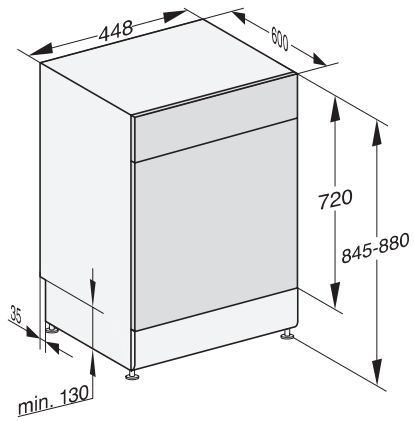
G 5540 SC SL Front Active
Lave-vaisselle posable 45 cm
la qualité éprouvée Miele à un premier prix avantageux



Code EAN: 4002516618041 / Numéro de matériel: 12169870 /
Ancien Numéro de matériel: 21554018F

| | |
|--|---------------|
| Aménagement des paniers | Comfort 45 cm |
| Nombre de couverts | 9 |
| Sécurité | |
| Système AquaSécurité | • |
| Sécurité enfants | • |
| Caractéristiques techniques | |
| Largeur minimale de la niche en mm | 450 |
| Largeur maximale de la niche en mm | 450 |
| Hauteur minimale de la niche en mm | 845 |
| Hauteur maximale de la niche en mm | 880 |
| Profondeur de la niche en mm | 600 |
| Largeur des appareils en mm | 448 |
| Hauteur de l'appareil en mm | 845 |
| Profondeur de l'appareil en mm | 600 |
| Profondeur de l'appareil porte ouverte en cm | 119,5 |
| Poids net en kg | 48,4 |
| Puissance totale de raccordement en kW | 2,00 |
| Tension en V | 230 |
| Protection par fusible en A | 10 |
| Nombre de phases | 1 |
| Norme de fréquence électrique | 50 |
| Longueur du tuyau d'arrivée d'eau en cm | 1,50 |
| Longueur du tuyau d'évacuation d'eau en cm | 1,50 |
| Longueur du câble d'alimentation électrique en m | 1,70 |
| Accessoires fournis | |
| 1 x paquet d'UltraTabs (20 pièces) | • |
| Bon d'achat pour un paquet d'UltraTabs (20 pièces) ou trois paquets (de 60 pièces) à un prix spécial | • |

G 5540 SC SL Front Active
Lave-vaisselle posable 45 cm
la qualité éprouvée Miele à un premier prix avantageux



G7000, free standing dishwasher, 45cm (installation drawing)