

## DGC 7460 HC Pro

pour cuisson à la vapeur, classique et rôtissage avec connectivité + HydroClean.



- Grand écran texte avec commande par capteur – DirectSensor
- Résultats d'exception – technologie de vapeur DualSteam
- Extérieur croustillant, intérieur juteux – cuisson combinée
- Commande confortable – réservoir d'eau avec ouverture automatique
- Nettoyage facile – HydroClean et enceinte de cuisson inox



Code EAN: 4002516633570 / Numéro de matériel: 12094190 /  
Ancien Numéro de matériel: 23746039F

<b>Modèle et design</b>	
Four vapeur combiné	•
VitroLine	•
Couleur de l'appareil	Gris graphite
<b>Avantages gustatifs</b>	
Chauffage accéléré	•
Préchauffage	•
Production de vapeur externe	•
Capteur climatique	•
Possibilité de réglage individuel de l'humidité pour la cuisson combinée	•
Cuisson de menus sans transfert de goût	•
Mix & Match	•
Programmes automatiques avec personnalisation du résultat de cuisson	•
Maintien au chaud	•
Fonction Crisp	•
<b>Modes de cuisson</b>	
Chaleur tournante +	•
Chaleur sole-voûte	•
Cuisson vapeur	•
Cuisson combinée	•
Cuisson combinée avec chaleur tournante +	•
Cuisson combinée avec chaleur sole-voûte	•
Cuisson combinée avec Multigril	•
Cuisson sous vide	•
Cuisson intensive	•
Turbogrill	•
Gril	•
Gril éco	•
Chaleur voûte	•
Chaleur sole	•
Spécial gâteaux	•
Chaleur tournante Eco	•
Cuisson vapeur Eco	•
Décongélation	•
Plat à rôtir Gourmet	•
Réchauffer	•
Chauffer des assiettes	•
Programmes automatiques	•
Programmes automatiques selon pays	•
Fonctions spéciales	•
<b>Confort d'utilisation</b>	
Mise en réseau avec Miele@home	•
Écran	DirectSensor
SoftOpen	•
SoftClose	•
MultiLingua	•

## DGC 7460 HC Pro

pour cuisson à la vapeur, classique et rôtissage avec connectivité + HydroClean.



Code EAN: 4002516633570 / Numéro de matériel: 12094190 /  
Ancien Numéro de matériel: 23746039F

Bandeau relevable motorisé	*
Cuisson indépendante de la quantité	*
Cuisson à la vapeur sur jusqu'à 4 niveaux simultanément	*
Cuisson automatique de menus	*
Réduction de la vapeur avant la fin du temps de cuisson	*
Affichage de l'heure	*
Affichage de la date	*
Fonction Minuterie	*
Programmation du début du temps de cuisson	*
Programmation de la fin du temps de cuisson	*
Programmation du temps de cuisson	*
Affichage de la température réelle	*
Affichage de température de consigne	*
Signal sonore lorsque la température de consigne est atteinte	*
Température préconisée	*
Programmes personnalisés	*
Programme Shabbat	*
Réglages personnalisés	*
<b>Efficacité et durabilité</b>	
Classe d'efficacité énergétique (A+++ – D)	A+
Consommation en mode Arrêt en W	0,3
Consommation en mode Veille en W	0,8
Consommation en mode Veille avec maintien de la connexion en W	2,0
Durée avant basculement automatique en mode Veille en min	20
Durée avant basculement automatique en mode Arrêt en min	20
Durée avant basculement automatique en mode Veille avec maintien de la connexion en min	20
<b>Confort d'entretien</b>	
Enceinte de cuisson inox avec structure tramée	*
Résistance de grill rabattable	*
Production de vapeur externe	*
HydroClean	*
Programme d'entretien Trempage	*
Programme d'entretien Rinçage	*
Programme de séchage de l'enceinte	*
Verrouillage rapide pour la grille de récupération	*
Supports de gradins amovibles	*
Détartrage	*
Porte CleanGlass	*
<b>Alimentation eau/dif. vapeur</b>	
DualSteam	*
Générateur vapeur, puissance en kW	3,30
Réservoir d'eau fraîche, volume en l	1,4
Réservoir d'eau fraîche derrière le bandeau relevable	*
Réservoir d'eau de condensation derrière le bandeau relevable	*

DGC 7460 HC Pro

pour cuisson à la vapeur, classique et rôtissage avec connectivité + HydroClean.

Code EAN: 4002516633570 / Numéro de matériel: 12094190 /

Ancien Numéro de matériel: 23746039F

Filtre de vidange	•
<b>Sécurité</b>	
Système de refroidissement avec façade froide	•
Sécurité Oubli	•
Verrouillage de la mise en marche	•
Système de refroidissement des vapeurs	•
Verrouillage des touches	•
<b>Caractéristiques techniques</b>	
Volume de l'enceinte de cuisson en l	67
Nombre de niveaux d'introduction	4
Dimensions d'appareil (l x h p) en mm	595 x 596 x 567
Marquage des niveaux d'introduction	•
Ouverture de porte	inf.
Éclairage de l'enceinte	BrilliantLight
Températures du mode Four classique min. en °C	30
Températures du mode Four classique max. en °C	230
Températures du mode Cuisson vapeur min. en °C	40
Températures du mode Cuisson vapeur max. en °C	100
Largeur de la niche min. en mm	560
Largeur de la niche max. en mm	568
Hauteur de la niche min. en mm	590
Hauteur de la niche max. en mm	595
Profondeur de la niche en mm	550
Largeur des appareils en mm	595
Hauteur de l'appareil en mm	596
Profondeur de l'appareil en mm	567
Poids en kg	46,4
Puissance totale de raccordement en kW	3,45
Tension en V	230
Fréquence en Hz	50
Protection par fusible en A	16
Nombre de phases	1
Câble d'alimentation avec prise	•
Longueur du câble d'alimentation électrique en m	2
Remplacer l'ampoule	Service après-vente
<b>Accessoires fournis</b>	
Plaque de cuisson multi-usages avec PerfectClean HUBB 71	1
Grille de cuisson avec PerfectClean HBBR 71	1
Grilles de support amovibles (paire)	1
Plats de cuisson vapeur en inox perforés	1
Plats de cuisson vapeur en inox non perforés	1
Nettoyant HydroClean	1
Pastilles détartrantes	2

DGC 7460 HC Pro

pour cuisson à la vapeur, classique et rôtissage avec connectivité + HydroClean.



Code EAN: 4002516633570 / Numéro de matériel: 12094190 /  
Ancien Numéro de matériel: 23746039F

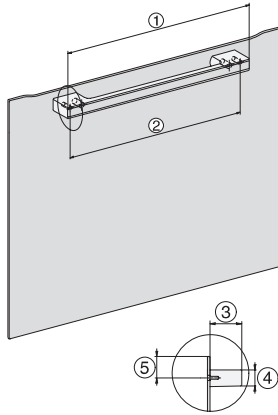
**Langues affichage dispo.**

Langues d'affichage disponibles avec MultiLingua

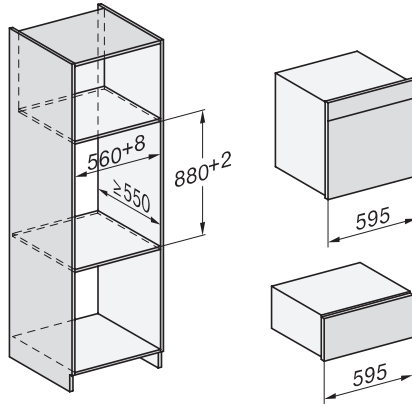
bahasa malaysia, dansk,  
deutsch, english, español,  
français, hrvatski, italiano,  
magyar, nederlands, norsk,  
polski, portugês, русский,  
română, slovenčina,  
slovenščina, srpski, suomi,  
svenska, türkçe, українська,  
čeština, ελληνικά,  
[?][?][?][?][?][?], [?][?], [?]  
[?][?], [?][?][?][?], [?][?][?]

## DGC 7460 HC Pro

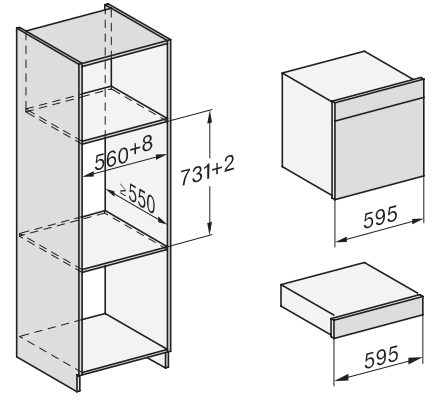
pour cuisson à la vapeur, classique et rôtissage avec connectivité + HydroClean.



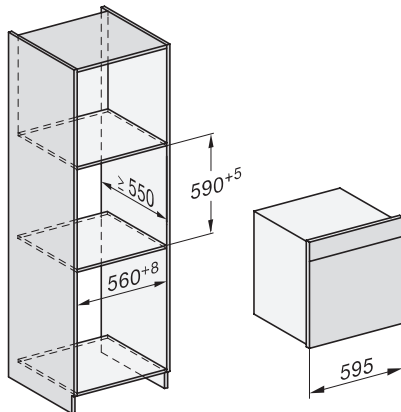
H7000 handle, glass, installation drawings



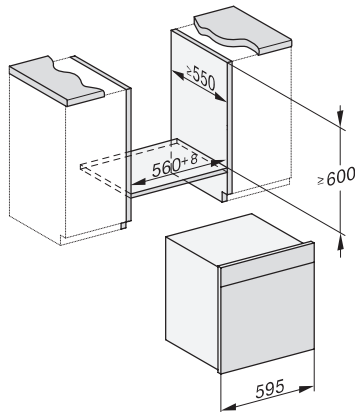
Installation DGC XXL, ESW7x20 installation drawings



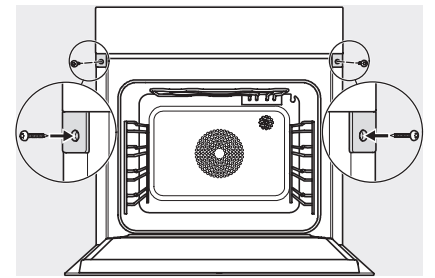
Installation\_DGC\_XXL\_ESW7x10\_EVS7010 installation drawings



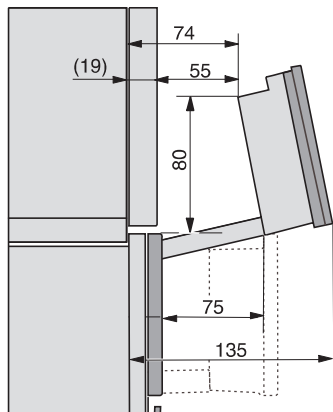
built-in DGC XXL, installation drawing



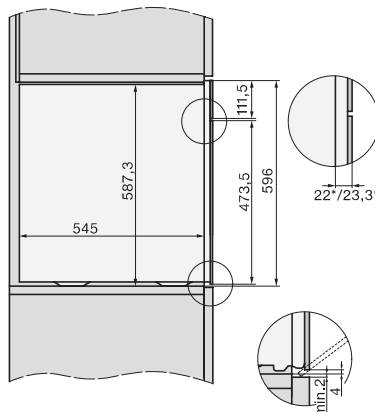
built-in DGC XXL build-under, installation drawing



screw joint DGC XXL, installation drawing



DGC7x4x swivel range of the aperture, installation drawings



side view DGC XXL, installation drawings