

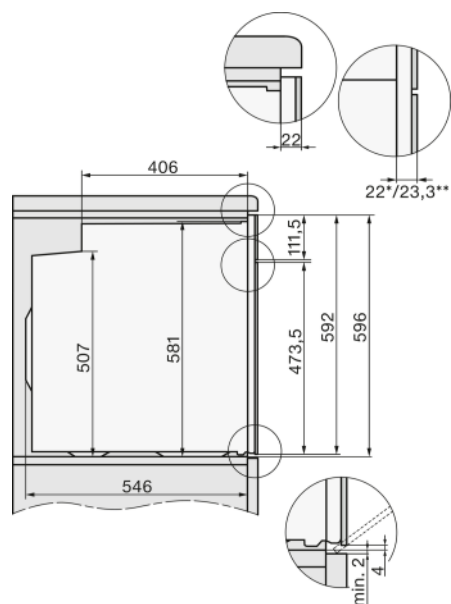
## FOUR MULTIFONCTIONS H 2766 B



### Informations logistiques

Code EAN : 4002516652878  
 Code SAP : 12145540  
 Dim. nettes (HxLxP) : 596x595x569mm  
 Dim. brutes (HxLxP) : 747x671x689 mm  
 Poids brut : 49 kg / Poids net : 42 kg  
 Lieu de fabrication : Allemagne  
 Code douanier : 85166080  
 Alimentation électrique : 220-240 V - 50 Hz

Disponible en février 2023  
 Durée de disponibilité des pièces détachées : 15 ans



**Four multifonctions PerfectClean - Collection BlackLine**  
 Revêtement breveté exclusif Miele pour un nettoyage facile  
 Paroi arrière catalytique autonettoyante  
 Classe énergétique **A+**

Grande cavité **76 litres**  
 5 niveaux d'introduction  
 Design **BlackLine**  
 Coloris Noir Obsidien  
**Bandeau de commande EasyControl Plus**  
 Boutons de commandes  
 Chaleur pulsée avec résistance annulaire  
 Montée en T°C rapide avec affichage de la température  
 Ouverture douce **SoftOpen**  
 Fermeture douce **SoftClose**  
 Fonction départ différée  
 Fonction fin différée  
 8 modes de cuisson et 15 programmes automatiques  
 Températures préconisées  
 Régulation électronique des températures de 30 à 300°C  
 Eclairage intérieur halogène  
 Gradins amovibles sans visserie  
 Résistance de gril inclinable pour faciliter le nettoyage  
 Porte froide 4 vitres  
 Porte abattante repose-plate jusqu'à 15 kg  
 Multilingues  
**Fonctions connectées** : Miele@Home, Mobile Control  
 Livré avec 1 paire de rails télescopiques HFC 70-C, 1 grille et 2 plats PerfectClean

### Bandeau de commande



### Les avantages Miele



Cavité monobloc sans soudure apparente pour garantir une répartition homogène de la température et une très grande durabilité de l'appareil année après année.



Cet appareil a été testé pour vous assurer la plus grande satisfaction. Il a subi des tests équivalents à une durée d'utilisation de 20 ans soit une pyrolyse par mois pendant 20 ans.



Nos fours multifonctions sont fabriqués dans notre usine allemande de Oelde avec la plus grande attention.