

# Miele

## FOUR MULTIFONCTIONS H 2466 BP

# boulangier



Classe énergétique **A +**  
Grande cavité **76 litres**  
5 niveaux d'introduction  
Coloris Noir Obsidien avec poignée inox  
**Bandeau de commande EasyControl Plus** avec boutons de commandes  
Chaleur pulsée avec résistance annulaire  
Montée en T°C rapide avec affichage de la température  
Fonctions départ différée et fin différée  
8 modes de cuisson  
**15 programmes automatiques**  
Températures préconisées  
Régulation électronique des températures de 30 à 300°C  
Eclairage intérieur halogène  
Gradins amovibles sans visserie  
Résistance de gril inclinable pour faciliter le nettoyage  
Porte froide 4 vitres  
Porte abattante repose-plate jusqu'à 15 kg  
Multilingues  
**Fonctions connectées** : Miele@Home, Mobile Control  
Nettoyage Pyrolyse

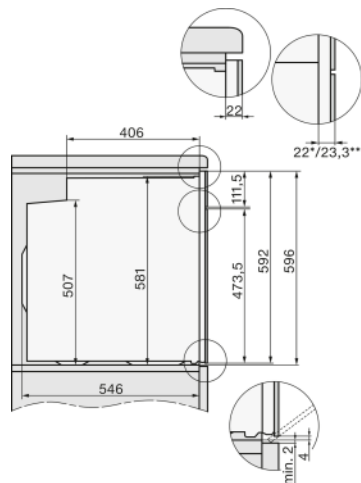
Livré avec  
- 1 paire de rails télescopiques  
- 1 grille  
- 1 plat PerfectClean

### Informations logistiques

Code EAN : 4002516716501  
Code SAP : 12354380  
Dim. nettes (HxLxP) : 596x595x568mm  
Dim. brutes (HxLxP) : 747x671x689 mm  
Poids brut : 54 kg / Poids net : 47 kg  
Lieu de fabrication : Allemagne  
Code douanier : 85166080  
Alimentation électrique : 220-240 V - 50 Hz

Disponible en T1 2023

Durée de disponibilité des pièces détachées : 15 ans



### Bandeau de commande



### Les avantages Miele



Cavité monobloc sans soudure apparente pour garantir une répartition homogène de la température et une très grande durabilité de l'appareil année après année.



Cet appareil a été testé pour vous assurer la plus grande satisfaction. Il a subi des tests équivalents à une durée d'utilisation de 20 ans soit une pyrolyse par mois pendant 20 ans.



Nos fours multifonctions sont fabriqués dans notre usine allemande de Oelde avec la plus grande attention.