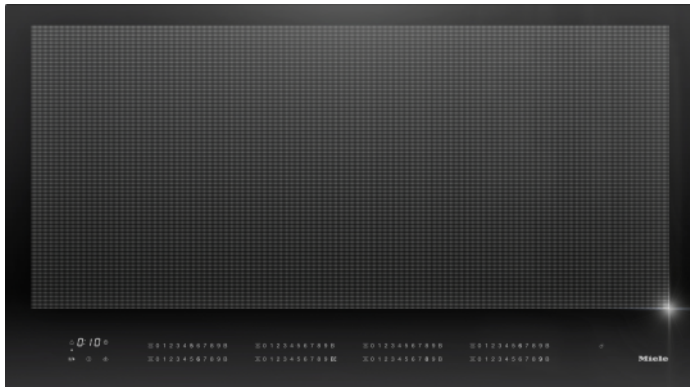


## TABLE DE CUISSON KM 7897-2 FL



Prestige



SmartSelect  
White



Full-Surface



Con@ctivity  
3.0



DiamondFinish

Table de cuisson à induction largeur 93,6 cm  
Sans cadre - Enc. standard et à fleur de plan

**Finition DiamondFinish:** deux fois plus résistant que la vitrocéramique conventionnelle, pour résister aux contraintes quotidiennes et réduire de manière significative le niveau de rayures

Commande SmartSelect White – Affichage blanc

Verre vitrocéramique noir Graphite

Espace de cuisson modulable FullFlex : Zone libre 870 x 380 mm

Puissance max. 3300 W, avec TwinBooster 3650 W

9 à 17 puissances programmables

Jusqu'à 6 récipients en même temps

Détection auto. de la taille du récipient

**Reconnaissance intelligente du récipient** (Réglages du niveau et du temps de cuisson conservés lorsque l'ustensile de cuisson est déplacé vers une nouvelle position)

Aide au positionnement

Fonctions Booster et TwinBooster

Fonction mémoire 10 sec

Stop&Go

Minuteurs

Arrêt auto., début de cuisson auto

Maintien au chaud (65°C)

Mijotage auto.

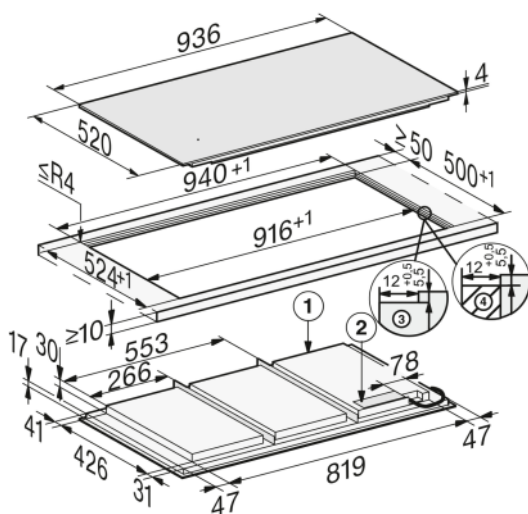
Protection nettoyage, 7 niveaux de sécurité

Équipée Miele@home et Con@ctivity 3.0

Encastrement 91,6 x 50 cm

Branchement monophasé – Puissance 9,2 KW

### Bandeau de Commande



La puissance de nos tables de cuisson à induction permet une montée en température extrêmement rapide. Faire bouillir une grande quantité d'eau rapidement devient un jeu d'enfant.



Cet appareil a été testé pour vous assurer la plus grande satisfaction. Il a subi des tests équivalents à une durée d'utilisation de 20 ans.



Nos tables de cuisson sont fabriquées dans notre usine allemande de Arnsberg avec la plus grande attention.