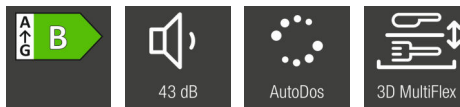


# LAVE-VAISSELLE TOTALEMENT INTÉGRABLE G 7195 SCVi XXL AutoDos FrontFit



## Caractéristiques



### Coloris Inox

Système de fixation FrontFit : idéal dans le cas d'une installation en hauteur

Tiroir à couverts 3D MultiFlex - 14 couverts

Paniers ExtraComfort

2 Supports FlexCare verres et bouteilles

2 MultiClips

1 XL Assist

Classe énergétique A

43 dB(A) (classe de perception : B)

10 programmes (ECO, Automatique, QuickPowerWash, ComfortWash 45°, PowerWash 60°, Intensif 75°, ComfortWash+ 55°, Extra Silencieux 39 dB, Fragile 45°, Entretien Machine)

Dosage automatique avec PowerDisk

Options de lavage : AutoDos, Séchage +, Quick, Extra propre, BottleClean, IntenseZone

Fonction séchage AutoOpen

Affichage texte

SensorDry : Séchage adapté à la charge et à la température ambiante

Brilliant GlassCare

Affichage du temps restant

Fonction Eco Feedback

Technologie EcoPower

Wifi Conn@ct avec MobileControl et Autostart

Miele@Home

Conso d'énergie pour 100 cycles: 64 kWh

Conso d'eau pour un cycle Eco : 8,4 L (à partir de 6L en Auto)

Verrouillage Sécurité enfants, Raccordement eau chaude et eau froide, Aquasécurité: protection absolue contre les fuites d'eau

Compatible avec toutes les hauteurs de plinthe

## Informations logistiques

Code EAN : 4002516740575

Code SAP : 12428190

Dim. Nettes (HxLxP) : 845 x 598 x 550 mm

Dim brutes (HxLxP) : 970 x 670 x 690 mm

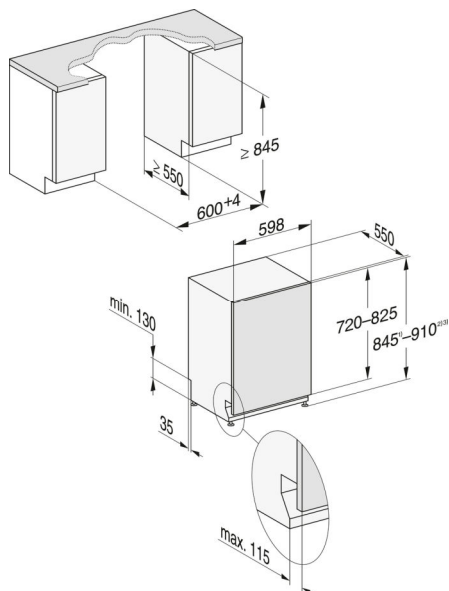
Poids brut : 57 kg / Poids net : 48 kg

Lieu de fabrication : Allemagne

Code douanier : 84221100

Alimentation électrique : 230 V - 50 Hz

Durée de disponibilité des pièces détachées : 15 ans



Le fabricant se réserve le droit de modifier les caractéristiques de ses produits.

## Bandeau de commande



## Les avantages Miele



Avec AutoDos, le premier système de dosage automatique au monde avec PowerDisk intégré, obtenez d'excellents résultats de lavage et une liberté unique.



Flexibilité maximale avec le tiroir à couverts 3D MultiFlex breveté, réglable en hauteur et coulissant pour laisser de la place aux ustensiles volumineux et aux verres à vin, et qui permet désormais de placer de petits éléments tels que des tasses à café.



Fonction AutoOpen: la porte du lave-vaisselle s'ouvre automatiquement à la fin du programme de lavage, pour un séchage encore plus économique et efficace.