

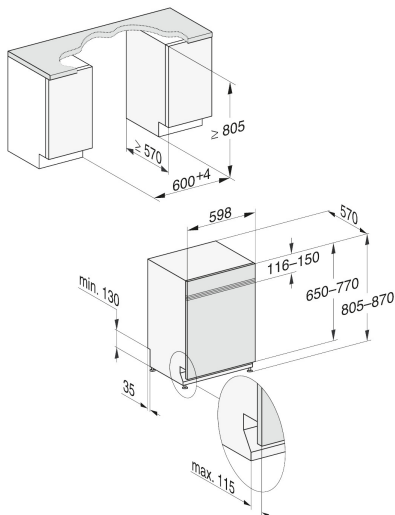
LAVE-VAISSELLE INTÉGRABLE G 7210SCi Noir



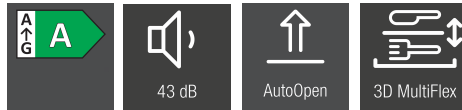
Informations logistiques

Code EAN : 4002516740605
Code SAP: 12428300

Dim.nettes (HxLxP): 845 x 598 x 570 mm
Dim.brutes (HxLxP): 970 x 670 x 690 mm
Poids brut: 56 kg / Poids net: 47 kg
Lieu de fabrication : Allemagne
Code douanier : 84221100



Caractéristiques



Coloris Noir
Tiroir à couverts 3DMultiflex - 14 couverts

Paniers Extra Comfort
2 Supports pour verres FlexCare
1 Support pour tasses FlexCare
2 MultiClips

Classe énergétique A
43 dB(A) (classe de perception : B)

10 programmes (ECO, Automatique, QuickPowerWash, ComfortWash 45°, PowerWash 60°, Intensif 75°, ComfortWash+ 55°, Extra Silencieux 40 dB, Fragile 45°, Entretien Machine)

Options de lavage : AutoDos, Express, Extra propre, Séchage + Séchage AutoOpen
SensorDry : Séchage adapté à la charge et à la température ambiante
Brilliant GlassCare
Départ différé avec affichage du temps restant
Fonction Eco Feedback
Fermeture de porte ComfortClose

Conso d'énergie pour 100 cycles: 54 kWh
Conso d'eau pour un cycle Eco : 8,4 L
Dim. H 84,5 x L 59,8 x P 57 cm

Verrouillage Sécurité enfants, Raccordement eau chaude et eau froide, Aquasécurité: protection absolue contre les fuites d'eau

Compatible avec toutes les plinthes basses (3,5cm et plus)
Durée de disponibilité des pièces détachées : 15 ans

Bandeau de Commande



Les avantages Miele



Flexibilité maximale avec le tiroir à couverts 3D Multiflex breveté, réglable en hauteur et coulissant pour laisser de la place aux ustensiles volumineux et aux verres à vin, et qui permet désormais de placer de petits éléments tels que des tasses à café.



Fonction AutoOpen: la porte du lave-vaisselle s'ouvre automatiquement à la fin du programme de lavage, pour un séchage encore plus économique et efficace.



Avec le programme QuickPowerWash, obtenez les meilleurs résultats de nettoyage et de séchage (classe d'efficacité A) en 58 minutes seulement.