

Mode d'emploi Lave-vaisselle



Veillez **impérativement** lire le mode d'emploi et le schéma d'installation avant d'installer et de mettre en service cet appareil. Vous vous protégerez et éviterez ainsi de détériorer votre matériel.

Table des matières




Consignes de sécurité et mises en garde	5
Consignes du mode d'emploi	16
Notes pour la mise en page	16
Éléments fournis	17
Description de l'appareil	18
Vue d'ensemble de l'appareil	18
Panier inférieur	19
Bandeau de commande	20
Fonctionnement de l'écran.....	21
Votre contribution à la protection de l'environnement	22
Première mise en service	23
Ouvrir la porte.....	23
Fermer la porte	24
Activer la sécurité enfants	24
Réglages de base.....	25
Régler la langue.....	25
Régler la dureté de l'eau	25
Sel régénérant	27
Ajouter du sel régénérant	28
Faire l'appoint de sel	29
Produit de rinçage	30
Verser le produit de rinçage	31
Remplir le produit de rinçage.....	31
Réglages	32
Accéder aux réglages.....	32
Modifier les réglages	32
Quitter le menu Réglages	32
Langue 	33
Dureté d'eau	33
Produit de rinçage	34
Enregistrer options	34
Affichage consos (EcoFeedback).....	34
Luminosité affichage	34
Affichage de manque	34
AutoOpen	35
2. rinçage interm.....	35
Cycle hygiène.....	35
Accumul. chaleur.....	36

Table des matières

Raccordement eau	36
Sécurité enfants 	37
Désactiver la sécurité enfants	37
Informations	37
Revendeurs	37
Réglages usine	37
Lave-vaisselle écologique	38
Laver en consommant moins	38
Affichage de consommation EcoFeedback	39
Échangeur thermique	40
Disposition de la vaisselle et des couverts	41
Remarques générales	41
Panier supérieur	43
Régler le panier supérieur	46
Panier inférieur	47
Tiroir à couverts/ panier à couverts (en série ou en option suivant modèle).....	51
Aménagement du tiroir 3D MultiFlex	51
Aménagement du panier à couverts (si présent).....	52
Exemples de chargement.....	53
Lave-vaisselle avec tiroir à couverts	53
Lave-vaisselle avec panier à couverts	55
Détergent	57
Types de détergents	57
Doser le détergent	58
Verser le détergent	59
Fonctionnement	60
Enclencher le lave-vaisselle	60
Sélectionner un programme	60
Affichage de la durée du programme.....	61
Démarrer un programme	61
Fin de programme	62
Gestion de l'énergie	62
Mettre le lave-vaisselle hors tension.	63
Décharger la vaisselle.....	63
Interrompre un programme	64
Annuler ou changer le programme.....	64
Options	65
 Timer	65
Afficher les heures de fonctionnement.....	67

Table des matières

Guide pour la sélection du programme	68
Tableau des programmes	70
 Autres programmes	72
Options	73
Sélectionner des options.....	73
Sélectionner  Quick	74
Nettoyage et entretien	75
Nettoyer la cuve	75
Nettoyage du joint de porte et de la porte	76
Nettoyage du bandeau de commande.....	76
Nettoyer la façade de l'appareil	77
Nettoyage des bras de pulvérisation.....	78
Vérification des filtres de la cuve.....	82
Nettoyage des filtres	82
Nettoyage du filtre d'arrivée d'eau	84
Nettoyage de la pompe de vidange	85
En cas d'anomalie	87
Anomalies techniques	87
Messages d'anomalie	88
Ouverture de porte	89
Anomalie au niveau de l'arrivée d'eau.....	90
Anomalie vidange.....	91
Problèmes d'ordre général	92
Bruits	93
Résultat de lavage insatisfaisant.....	94
Service après-vente	98
Contact en cas d'anomalies.....	98
Base de données EPREL	98
Garantie.....	98
Pour les instituts de contrôle.....	98
Accessoires en option	99
Installation	101
Le système Aquasécurité	101
Arrivée d'eau	101
Vidange d'eau	103
Raccordement électrique	105
Caractéristiques techniques	106

Consignes de sécurité et mises en garde

Ce lave-vaisselle répond aux réglementations de sécurité en vigueur. Toute utilisation non conforme peut toutefois causer des dommages corporels et matériels.

Lisez attentivement la notice de montage et le mode d'emploi avant d'installer ce lave-vaisselle et de le mettre en service. Ils vous fournissent des informations importantes sur la sécurité, l'utilisation et l'entretien de l'appareil. Vous éviterez ainsi de vous blesser et d'endommager votre lave-vaisselle.

Conformément à la norme IEC 60335-1, Miele indique expressément de lire impérativement le chapitre pour l'installation du lave-vaisselle et de suivre les consignes de sécurité et de mise en garde.

Miele ne peut être tenu pour responsable des dommages dus au non-respect des consignes.

Conservez la notice de montage et ce mode d'emploi et veuillez le remettre en cas de cession de cet appareil.

Consignes de sécurité et mises en garde

Utilisation conforme

- ▶ Ce lave-vaisselle est conçu pour un usage ménager dans un environnement domestique ou similaire, par exemple :
 - dans des magasins, des bureaux ou d'autres environnements de travail similaires
 - dans des exploitations agricoles
 - par des clients dans des hôtels, motels, chambres d'hôtes ou d'autres types de logements de vacances.
- ▶ Ce lave-vaisselle ne convient pas à une utilisation en extérieur.
- ▶ Le lave-vaisselle est conçu pour une utilisation jusqu'à 4 000 m d'altitude au-dessus du niveau de la mer.
- ▶ Utilisez uniquement le lave-vaisselle dans le cadre domestique pour laver la vaisselle du foyer. Aucune autre utilisation n'est autorisée.
- ▶ Les personnes qui, pour des raisons d'incapacité physique, sensorielle ou mentale, ou de par leur inexpérience ou ignorance, ne sont pas aptes à utiliser le lave-vaisselle en toute sécurité doivent impérativement être surveillées pendant qu'elles l'utilisent. Ces personnes peuvent uniquement utiliser le lave-vaisselle sans surveillance si vous leur en avez expliqué le fonctionnement de sorte qu'elles sachent l'utiliser en toute sécurité. Elles doivent être en mesure de reconnaître et de comprendre les dangers encourus en cas de mauvaise manipulation.

Précautions à prendre avec les enfants

- ▶ Les enfants de moins de huit ans doivent être tenus à l'écart du lave-vaisselle à moins d'être constamment surveillés.
- ▶ Les enfants âgés de 8 ans et plus peuvent uniquement utiliser le lave-vaisselle sans surveillance si vous leur en avez expliqué le fonctionnement de sorte qu'ils sachent l'utiliser en toute sécurité. Les enfants doivent être en mesure d'appréhender et de comprendre les risques encourus en cas de mauvaise manipulation.
- ▶ Les enfants ne doivent pas nettoyer ou intervenir sur l'appareil sans être sous la surveillance d'un adulte.
- ▶ Ne laissez pas les enfants sans surveillance à proximité d'un lave-vaisselle. Ne les laissez jamais jouer avec le lave-vaisselle. Ils risqueraient de se mettre en danger en s'y enfermant.
- ▶ Lorsque l'ouverture de porte automatique est activée, les enfants ne doivent pas rester devant l'ouverture de porte du lave-vaisselle. Risque de blessures !
- ▶ Risque d'asphyxie ! Les enfants peuvent se mettre en danger en s'enveloppant dans les matériaux d'emballage (film plastique, par exemple) ou en glissant leur tête à l'intérieur. Tenez les matériaux d'emballage hors de portée des enfants.
- ▶ Empêchez les enfants de toucher à ces produits. Les détergents provoquent de graves brûlures de la peau et de graves lésions oculaires. Les détergents peuvent provoquer des brûlures de la bouche et de la gorge et déclencher des asphyxies ! Eloignez par conséquent les enfants du lave-vaisselle ouvert. Le lave-vaisselle pourrait contenir encore des résidus de détergent. Consultez immédiatement un médecin si votre enfant a avalé un produit détergent !

Consignes de sécurité et mises en garde

Sécurité technique

- ▶ Des travaux d'installation, d'entretien ou de réparation non conformes peuvent entraîner de graves dangers pour l'utilisateur. Ces interventions doivent être exécutées exclusivement par des professionnels agréés par Miele.
- ▶ Un lave-vaisselle endommagé représente un danger potentiel pour votre santé. Contrôlez l'absence de dommages visibles sur le lave-vaisselle, notamment après le transport. Vérifiez que votre lave-vaisselle ne présente aucun dommage apparent avant de l'utiliser.
- ▶ Seul un raccordement à une prise de terre conforme garantit un fonctionnement du lave-vaisselle en toute sécurité. Cette condition de sécurité de base doit être remplie. En cas de doute, faites vérifier l'installation électrique par un électricien.
Miele ne peut être tenu pour responsable des dommages occasionnés par une mise à la terre manquante ou défectueuse (risque d'électrocution).
- ▶ Le fonctionnement temporaire ou permanent sur un système d'alimentation électrique autonome ou non synchrone au réseau (comme les réseaux autonomes, les systèmes de secours) est possible. La condition préalable au fonctionnement est que le système d'alimentation électrique soit conforme aux spécifications de la norme EN 50160 ou comparable.
Les mesures de protection prévues dans l'installation domestique et dans ce produit Miele doivent également être assurées dans leur fonction et leur mode de fonctionnement en fonctionnement isolé ou en fonctionnement non synchrone au réseau ou être remplacées par des mesures équivalentes dans l'installation. Comme décrit, par exemple, dans la publication actuelle de VDE-AR-E 2510-2.
- ▶ Le lave-vaisselle ne doit être raccordé qu'à une prise avec mise à la terre (pas de raccord fixe). Après l'installation, la prise électrique doit être facilement accessible de manière à ce que le lave-vaisselle puisse être mis hors tension à tout moment.

Consignes de sécurité et mises en garde

- ▶ Le lave-vaisselle ne doit pas bloquer l'accès aux branchements d'autres appareils électriques étant donné que la profondeur de la niche d'encastrement peut être trop peu importante et qu'une pression sur une fiche risque d'entraîner une surchauffe (risque d'incendie).
- ▶ Le lave-vaisselle ne doit pas être installé sous une table de cuisson. Les températures de rayonnement qui peuvent temporairement être très élevées pourraient endommager le lave-vaisselle. Pour cette même raison, l'installation des lave-vaisselle à proximité d'appareils à rayonnement thermique « inhabituels » dans une cuisine (foyers ouverts etc.) est interdite.
- ▶ Les données de raccordement (tension et fréquence) de la plaque signalétique du lave-vaisselle doivent impérativement correspondre à celles du réseau électrique pour éviter que le lave-vaisselle ne soit endommagé. Comparez-les avant de brancher le lave-vaisselle. En cas de doute, contactez un électricien professionnel.
- ▶ Le lave-vaisselle ne doit être branché au réseau électrique qu'une fois l'installation et le montage effectués et après que les ressorts de porte aient été réglés.
- ▶ Il faut uniquement faire fonctionner le lave-vaisselle avec un mécanisme de porte en parfait état de fonctionnement, car un danger peut subsister lorsque l'ouverture de porte automatique est activée. Un mécanisme de porte en parfait état de fonctionnement est reconnaissable à :
 - Les ressorts de porte doivent être réglés de la même façon des deux côtés. Les ressorts sont correctement réglés lorsque la porte entrouverte (angle d'ouverture d'environ 45°) reste en position lorsque vous la lâchez. Elle ne doit pas s'ouvrir brusquement sans que les ressorts ne la retiennent.
 - Le dispositif de fermeture de porte rentre automatiquement après la phase de séchage, lorsque la porte s'ouvre.

Consignes de sécurité et mises en garde

▶ N'utilisez ni rallonges ni multiprises pour brancher votre appareil : ces accessoires représentent un danger potentiel (risque d'incendie). N'utilisez pas de multiprises ou de rallonges pour brancher votre lave-vaisselle.

▶ Ce lave-vaisselle ne doit pas être utilisé sur des engins en mouvement.

▶ N'installez pas votre lave-vaisselle dans une pièce exposée au gel. Des tuyaux gelés pourraient se fendre ou éclater, et, à des températures inférieures à zéro, la fiabilité des circuits électroniques ne serait plus assurée.

▶ Faites fonctionner le lave-vaisselle seulement s'il est raccordé à un réseau de tuyaux complètement purgé afin d'éviter tout dommage au niveau du lave-vaisselle.

▶ Le boîtier en plastique du raccordement d'eau contient une électrovanne. Ne l'immergez pas !

▶ Le tuyau d'arrivée d'eau comporte des câbles sous tension électrique. Ce tuyau ne doit pas être raccourci !

▶ Le système de protection contre les dégâts des eaux intégré Miele (système Aquasécurité) protège contre les dégâts des eaux si vous respectez les instructions suivantes :

- installation conforme,
- maintenance correcte du lave-vaisselle et échange des pièces reconnues défectueuses,
- fermeture du robinet d'arrivée d'eau en cas d'absence prolongée (par ex. vacances).

Le système de protection contre les dégâts des eaux fonctionne aussi lorsque le lave-vaisselle est hors tension. Il ne doit néanmoins pas être débranché du réseau électrique.

▶ La pression de l'eau doit être comprise entre 50 kPa/0,5 bar et 1000 kPa/10 bars.

Consignes de sécurité et mises en garde

- ▶ Un lave-vaisselle endommagé peut mettre votre sécurité en péril ! S'il est endommagé, mettez immédiatement le lave-vaisselle hors service et contactez votre revendeur ou le SAV Miele.
- ▶ Les bénéfices liés à la garantie sont perdus en cas de réparation du lave-vaisselle par un SAV non agréé par Miele.
- ▶ Nous vous conseillons de remplacer les composants défectueux par des pièces détachées d'origine. Si les pièces de rechange d'origine sont correctement installées, Miele garantit le respect total des exigences de sécurité et les demandes de garantie restent valables.
- ▶ Il faut débrancher l'appareil du réseau électrique en cas de travaux d'installation, d'entretien et de réparation (arrêter le lave-vaisselle puis débrancher sa prise).
- ▶ Un câble d'alimentation réseau abîmé ne doit être remplacé que par un câble réseau spécial du même type (disponible auprès du SAV Miele). Pour des raisons de sécurité, seul un professionnel agréé par Miele ou le service après-vente Miele doit se charger de l'échange.

Installation conforme

- ▶ Effectuez l'installation et le raccordement de votre lave-vaisselle conformément à la notice de montage.



- ▶ Soyez prudents avant et pendant le montage du lave-vaisselle. Certains éléments métalliques peuvent être coupants et causer des blessures. Portez des gants de protection.
- ▶ La situation de montage du lave-vaisselle ne doit pas entraîner le blocage des portes en cas d'ouverture automatique (fonction AutoOpen).

Consignes de sécurité et mises en garde

- ▶ Lorsque le lave-vaisselle est utilisé derrière des meubles fermés (par exemple des portes), il faut s'assurer que l'ouverture automatique de la porte n'est pas bloquée.
Les meubles de cuisine utilisés doivent être suffisamment résistants à l'humidité.
L'espace de montage doit être suffisamment ventilé.
 - ▶ Le lave-vaisselle doit être installé d'aplomb afin de garantir un fonctionnement optimal.
 - ▶ Afin de garantir leur stabilité, les lave-vaisselle intégrables et encastrables doivent uniquement être installés sous un plan de travail continu, vissé aux meubles voisins.
 - ▶ Un évier situé dans le meuble voisin du lave-vaisselle doit être soigneusement étanchéifié. L'étanchéité doit être vérifiée régulièrement afin d'éviter d'endommager le lave-vaisselle.
 - ▶ L'installation du lave-vaisselle dans un meuble haut n'est autorisée qu'avec des mesures de sécurité supplémentaires. Pour une installation sûre du meuble haut, utilisez un « kit d'installation du meuble haut » et respectez le schéma d'installation joint. Le meuble risque sinon de basculer.
 - ▶ Les ressorts de porte doivent être réglés de la même façon des deux côtés. Les ressorts sont correctement réglés lorsque la porte entrouverte (angle d'ouverture d'environ 45°) reste en position lorsque vous la lâchez. Elle ne doit pas s'ouvrir brusquement sans que les ressorts ne la retiennent.
La porte ne doit être utilisée que si les ressorts de porte sont correctement réglés.
Si la porte ne peut pas être correctement réglée, contactez le service après-vente Miele.
- Vous trouverez le poids minimal/maximal du panneau de façade dans les caractéristiques techniques de votre lave-vaisselle sur le site Internet de Miele.

Utilisation conforme

- ▶ Ne versez pas de solvants dans la cuve. Risque d'explosion !
- ▶ Les détergents peuvent provoquer des brûlures dans le nez, la bouche et le pharynx. Evitez tout contact avec le détergent. N'inhaliez pas de détergent en poudre ! N'avez pas de détergent liquide ! Consultez immédiatement un médecin si vous avez respiré ou avalé de tels produits.
- ▶ Ne laissez pas la porte du lave-vaisselle ouverte si cela n'est pas nécessaire. Vous pouvez vous blesser contre la porte du lave-vaisselle ouverte ou trébucher dessus.
- ▶ Ne vous asseyez pas et ne posez rien sur la porte ouverte. Le lave-vaisselle peut basculer. Vous pourriez vous blesser ou endommager votre lave-vaisselle.
- ▶ La vaisselle peut être très chaude à l'issue du programme ! Laissez-la refroidir dans le lave-vaisselle jusqu'à ce que vous puissiez la toucher sans sensation d'inconfort.
- ▶ N'utilisez que des détergents classiques pour lave-vaisselle ménagers. N'utilisez pas de produit vaisselle !
- ▶ N'utilisez pas de détergents à usage professionnel ou industriel, ils peuvent endommager les matériaux et entraîner des réactions chimiques violentes (explosion gazeuse par ex.).
- ▶ Ne versez jamais de détergent (même liquide) dans le réservoir pour produit de rinçage. Les produits détergents endommagent le réservoir pour produit de rinçage !
- ▶ Ne versez jamais de détergent (même liquide) dans le réservoir de sel. Le détergent endommage l'adoucisseur de l'appareil.
- ▶ N'utilisez que des sels régénérants spéciaux pour lave-vaisselle, de préférence à gros grains. Évitez tout autre type de sel, car il pourrait contenir des éléments non solubles qui empêcheraient l'adoucisseur de fonctionner correctement.

Consignes de sécurité et mises en garde

- ▶ Pour des raisons de sécurité, dans les lave-vaisselle avec panier à couverts (en fonction du modèle) rangez les couteaux et fourchettes pointes vers le bas. Les pointes des couteaux et des fourchettes représentent un risque de blessure. Néanmoins, les couverts sortiront légèrement plus propres et secs si vous les rangez poignées vers le bas.
- ▶ Ne lavez aucune pièce en matière plastique non thermostable, par ex. récipients ou couverts à usage unique. Ces pièces risquent de se déformer sous l'effet de la température.
- ▶ Si vous utilisez l'option « Minuterie » (Timer), le compartiment du détergent doit être sec. Si nécessaire, essuyez le compartiment du détergent avec un chiffon sec. Le détergent s'agglutine dans un compartiment humide et peut ne pas être complètement rincé.
- ▶ Pour connaître la capacité du lave-vaisselle, voir chapitre « Caractéristiques techniques ».

Accessoires et pièces détachées

- ▶ Utilisez exclusivement des accessoires d'origine Miele. Le montage d'autres pièces exclut le bénéfice de la garantie.
- ▶ Miele offre une garantie d'approvisionnement de 10 ans minimum et jusqu'à 15 ans pour le maintien en état de fonctionnement des pièces détachées après l'arrêt de la production en série de votre lave-vaisselle.

Transport

- ▶ Un lave-vaisselle endommagé représente un danger potentiel pour votre santé. Contrôlez l'absence de dommages visibles sur le lave-vaisselle liés au transport. Vérifiez que votre lave-vaisselle ne présente aucun dommage apparent avant de l'utiliser.
- ▶ Transportez le lave-vaisselle uniquement à la verticale de manière à ce qu'il n'y ait pas d'eau résiduelle dans la commande électrique et à ce qu'elle ne provoque pas de dysfonctionnements.

Consignes de sécurité et mises en garde

► Pour le transport, videz le lave-vaisselle et sécurisez toutes les pièces détachées, par ex. les paniers, les tuyaux et les câbles réseau.

Consignes du mode d'emploi

Ce mode d'emploi décrit plusieurs modèles de lave-vaisselle avec des hauteurs différentes.


Les différents modèles sont nommés comme suit :

normal = lave-vaisselle de 80,5 cm de hauteur (appareil intégrable)
ou 84,5 cm de hauteur (appareil possible)

XXL = lave-vaisselle de 84,5 cm de hauteur (appareil intégrable).

Notes pour la mise en page

Avertissements

 Les remarques accompagnées de ce symbole contiennent des informations relatives à la sécurité : Ils avertissent qu'il y a risque de dommages corporels ou matériels.

Lisez attentivement ces avertissements et respectez les consignes de manipulation qu'ils contiennent.

Remarques

Vous trouverez ici des informations à respecter impérativement. Elles sont entourées d'un cadre à large trait.

Autres informations et remarques

Ces informations supplémentaires et remarques sont signalées par un cadre à trait fin.

Consignes de manipulations

Les consignes de manipulation mises en surbrillance indiquent comment manipuler le lave-vaisselle. Elles indiquent la marche à suivre, étape par étape. Un carré noir précède chaque consigne de manipulation.

Exemple :

■ Sélectionnez le réglage désiré et validez avec la touche OK.

Écran

Les informations transmises par l'écran du lave-vaisselle sont affichées dans une police spéciale, semblable à celle de l'écran.

Exemple :

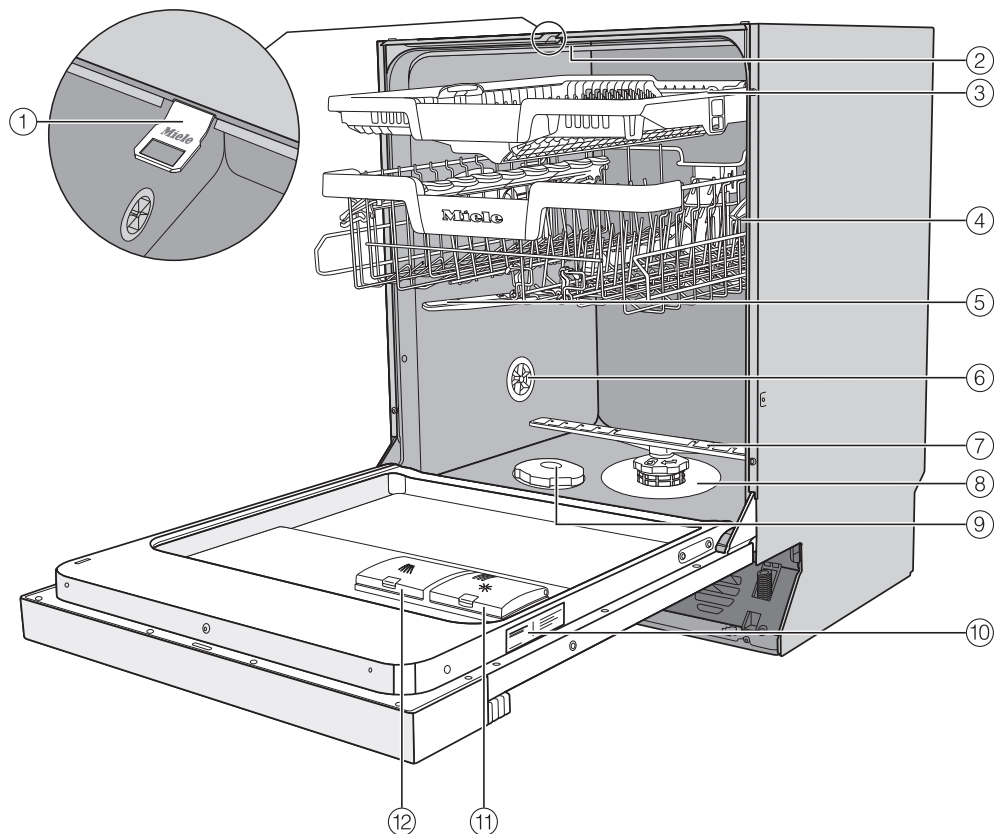
Si le message Fermer la porte s'affiche à l'écran

Sont inclus dans la livraison les éléments suivants :

- Lave-vaisselle
- Mode d'emploi pour manipuler le lave-vaisselle
- Gabarit de perçage pour installer le lave-vaisselle
- divers accessoires de montage pour installer le lave-vaisselle (voir gabarit de perçage)
- Entonnoir pour remplir le sel régénérant
- le cas échéant, les impressions supplémentaires et les ajouts

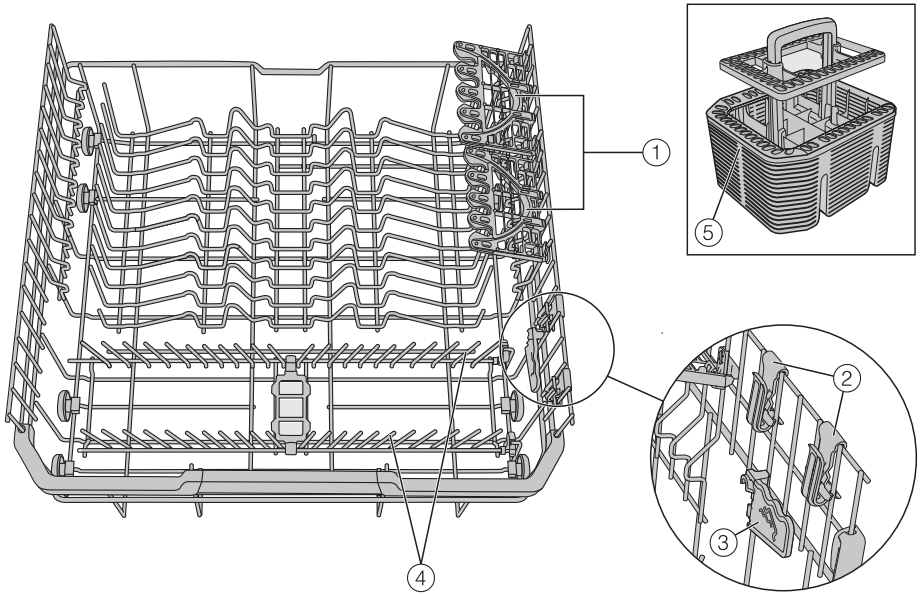
Description de l'appareil

Vue d'ensemble de l'appareil



- ① Rail de fermeture de la porte
 - ② Bras de lavage supérieur
 - ③ Tiroir à couverts 3D MultiFlex
 - ④ Panier supérieur (selon modèle)
 - ⑤ Bras de lavage central
 - ⑥ Vanne de mise à l'air
 - ⑦ Bras de lavage inférieur
 - ⑧ Combinaison de filtres
 - ⑨ Réservoir de sel
 - ⑩ Plaque signalétique
 - ⑪ Bac de produit de rinçage
 - ⑫ Bac de détergent
- Panier inférieur (voir page suivante)


Panier inférieur



- ① FlexCare Glass & Bottle
- ② MultiClip
- ③ XL-Assist
- ④ Pics rabattables
- ⑤ Panier à couverts (suivant modèle)

Fonctionnement de l'écran

L'écran permet de sélectionner ou de régler les éléments suivants :

- le programme
- le Timer
- les Réglages 



L'écran permet d'afficher les éléments suivants :

- la phase de programme en cours
- la durée restante prévue
- la consommation d'énergie et d'eau (EcoFeedback)
- les messages d'anomalie éventuels et les remarques.


Afin d'économiser de l'énergie, le lave-vaisselle s'éteint au bout de quelques minutes si aucune touche n'est pressée pendant ce laps de temps.

Pour réactiver l'affichage, pressez la touche .

La touche *OK* vous permet de valider les messages ou les réglages et de passer à un autre menu ou niveau de menu.

Une barre de défilement  s'affiche à droite de l'écran sous  *Autres programmes/Réglages*. D'autres choix sont possibles. Ces choix peuvent s'afficher à l'aide des touches \vee/\wedge .

Dans le menu « Réglages », vous pouvez adapter la commande du lave-vaisselle à vos besoins (voir chapitre « Réglages »).

Le réglage actuel est marqué d'une coche .

Si vous souhaitez quitter un menu, appuyez sur la touche \leftarrow *Retour*.

Si vous ne modifiez rien pendant quelques secondes, l'affichage repasse au niveau de menu précédent. Dans ce cas, vous devrez recommencer les réglages.

Votre contribution à la protection de l'environnement



Recyclage de l'emballage

Nos emballages protègent votre appareil des dommages qui peuvent survenir pendant le transport. Nous les sélectionnons en fonction de critères écologiques permettant d'en faciliter le recyclage.

En participant au recyclage de vos emballages, vous contribuez à économiser les matières premières. Utilisez les collectes de matières recyclables spécifiques aux matériaux et les possibilités de retour. Les emballages de transport sont repris par votre revendeur Miele.

Votre ancien appareil

Les appareils électriques et électroniques contiennent souvent des matériaux précieux. Cependant, ils contiennent aussi des substances toxiques nécessaires au bon fonctionnement et à la sécurité des appareils. Si vous déposez ces appareils usagés avec vos ordures ménagères ou les manipulez de manière non conforme, vous risquez de nuire à la santé des personnes et à l'environnement. Ne jetez jamais vos anciens appareils avec vos ordures ménagères.



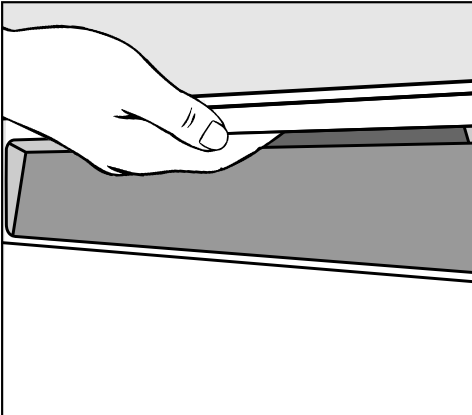
Faites appel au service d'enlèvement mis en place par votre commune, votre revendeur ou Miele, ou rapportez votre appareil dans un point de collecte spécialement dédié à l'élimination de ce type d'appareil. Vous êtes légalement responsable de la suppression des éventuelles données à caractère personnel figurant sur l'ancien appareil à éliminer. Vous êtes dans l'obligation de retirer, sans les détruire, les piles et accumulateurs usagés non fixés à votre appareil, ainsi que les lampes qui peuvent être retirées sans être détruites. Rapportez-les dans un point de collecte spécialement dédié à leur élimination, où ils peuvent être remis gratuitement. Afin de prévenir tout risque d'accident, veuillez garder votre ancien appareil hors de portée des enfants jusqu'à son enlèvement.

Chaque lave-vaisselle subit un contrôle de fonctionnement en usine. La présence d'eau dans l'appareil provient de ces contrôles et ne signifie en aucun cas que votre appareil a été préalablement utilisé.

Ouvrir la porte

La porte s'entrouvre automatiquement dans certains programmes, pour améliorer les résultats de séchage.

Vous pouvez désactiver cette fonction (voir chapitre « Réglages », section « AutoOpen »).



- Placez vos doigts dans le creux de la poignée et tirez vigoureusement sur la poignée pour ouvrir la porte.
- Ouvrez la porte en grand et sortez-la du verrouillage.

À la fin d'un programme avec fonction « AutoOpen » activée, le système de fermeture de porte se rétracte.

Le dispositif de fermeture de porte doit être complètement rétracté avant de refermer la porte.

Ne maintenez pas le système de fermeture de porte lors de la rétraction, pour qu'il n'y ait pas de problème technique.

Si vous ouvrez la porte pendant le fonctionnement de l'appareil, le lavage est automatiquement interrompu.

⚠ Risque de brûlures au contact de l'eau chaude.

Pendant le fonctionnement, l'eau peut être brûlante dans le lave-vaisselle.

Pendant le fonctionnement, ouvrez la porte en faisant très attention.

⚠ Risque de blessures provoquées par l'ouverture de porte automatique. La porte peut s'ouvrir automatiquement à la fin d'un programme.

Veillez à ce que rien n'entrave l'ouverture de la porte.

⚠ Attention au blocage des portes. L'ouverture automatique des portes permet de les bloquer.

Installez le lave-vaisselle de manière à ce que la porte du lave-vaisselle ne bloque pas les portes ou les façades de meubles.

Première mise en service

Fermer la porte

- Repoussez bien les paniers.
- Appuyez sur la porte jusqu'à enclenchement de la serrure de porte.

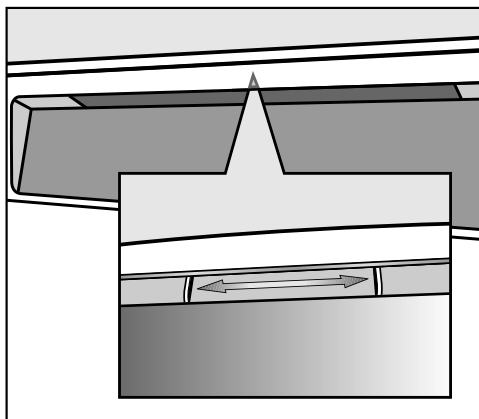
Après la fin d'un programme avec la fonction « AutoOpen » activée, le rail de fermeture de la porte doit être complètement rentré avant la fermeture de la porte. Dans le cas contraire, le rail de fermeture de la porte remonte la porte.

 Risque d'écrasement lors de la fermeture de porte.

Lors de la fermeture de porte, vous pouvez vous coincer les doigts. N'approchez pas votre main de la zone de fermeture de la porte.

Activer la sécurité enfants


Pour empêcher les enfants d'ouvrir le lave-vaisselle, vous pouvez utiliser la sécurité enfants. La porte doit alors être ouverte uniquement en déployant une énergie plus importante.



- Pour verrouiller la porte, faites glisser le curseur sous la poignée vers la droite.
- Pour déverrouiller la porte, glissez le curseur sous la poignée vers la gauche.

Réglages de base

Enclencher le lave-vaisselle

- Allumez le lave-vaisselle en appuyant sur la touche .

Lors de l'enclenchement du lave-vaisselle, l'écran de bienvenue s'affiche.

Pour le fonctionnement de l'écran, voir le chapitre « Description de l'appareil », section « Fonctionnement de l'écran ».

Régler la langue

L'affichage passe automatiquement au choix de la langue.

- Avec les flèches ∇/\wedge , sélectionnez la langue souhaitée ainsi que le pays puis validez avec OK.

Vous trouverez davantage d'informations sur le réglage de la langue au chapitre « Réglages », section « Langue ».

La langue sélectionnée est signalée par une coche \checkmark .

Régler la dureté de l'eau

L'écran passe automatiquement au réglage de la dureté d'eau.

- Programmez précisément le lave-vaisselle sur la dureté de l'eau de votre domicile.
- Renseignez-vous sur la dureté exacte de votre eau auprès de la compagnie de distribution dont vous dépendez.
- Si la dureté de l'eau de votre lieu d'habitation varie (entre 18 et 27 °fH, par exemple) l'adoucisseur doit toujours être réglé sur la valeur la plus élevée (dans notre ex. 27 °fH) !

En cas d'intervention ultérieure du service après-vente, le travail du technicien sera facilité si vous lui indiquez la dureté de l'eau de votre commune.

Veillez inscrire ici la dureté de l'eau de votre commune :

_____ °fH



Une dureté d'eau de 14 °dH (25 °fH) est programmée au départ usine.

- Réglez la dureté d'eau et validez avec OK.

Vous trouverez davantage d'informations sur le réglage de la dureté d'eau au chapitre « Réglages », section « Dureté de l'eau ».

Première mise en service

Ensuite, des consignes s'affichent.

Une fois le message validé avec *OK*, les deux affichages de manque  Remplir sel et  Remplir prod. rinç. s'affichent également.

- Si nécessaire, versez du sel et du produit de rinçage (voir chapitre « Première mise en service », section « Sel régénérant » et section « Produit de rinçage »).
- Confirmez les messages en effleurant la touche *OK*.

Le programme sélectionné s'affiche brièvement et la diode de contrôle correspondante s'allume.

Ensuite les prévisions de consommation d'énergie et d'eau pour le programme sélectionné s'affichent.

Puis l'écran indique la durée de programme prévue pour ce programme.

Sel régénérant

Pour obtenir de bons résultats de lavage, l'eau du lave-vaisselle doit être douce (peu calcaire). Si l'eau est trop dure, le calcaire laisse des dépôts sur la vaisselle et les parois de l'appareil.

L'eau présentant une dureté supérieure à 5 °d (9 °f) doit donc être adoucie. Ceci est effectué automatiquement par l'adoucisseur intégré au lave-vaisselle. L'adoucisseur convient pour une dureté d'eau allant jusqu'à 70 °d (124 °f).


Pour préserver le fonctionnement de l'adoucisseur, il faut régénérer régulièrement l'adoucisseur. Cette régénération a lieu tous les 9 cycles de programme. Au début du prochain programme, 4,4 l d'eau supplémentaires sont nécessaires pour ce processus, la consommation d'énergie augmente de 0,015 kWh et le programme se prolonge de 3 minutes env.

Ces indications s'appliquent pour le programme ECO pour une dureté d'eau de 14 °d (25 °f). Seule la fréquence de régénération varie pour d'autres programmes et duretés d'eau.

L'adoucisseur nécessite du sel régénérant pour la régénération.


En cas d'utilisation de produits combinés (tablettes multifonctions) vous pouvez, en fonction du degré de dureté de l'eau de votre habitation, arrêter de remettre du sel (< 21 °d = 38 °f) (voir chapitre « Détergent », section « Types de détergent »).

Vous n'avez **pas besoin d'utiliser de sel** lorsque la dureté de l'eau dont vous disposez se situe en permanence **en-dessous de 5 °d (9 °f)**. Le message de manque de sel est automatiquement désactivé, après la programmation de l'adoucisseur (voir chapitre « Réglages », section « Dureté de l'eau »).

 Dommages à cause de la présence de produit de lavage dans l'adoucisseur.

Le produit de lavage endommage l'adoucisseur de l'appareil.

Ne versez jamais de produit de lavage (même liquide) dans le réservoir de sel.

 Dommages dus à des types de sel inappropriés.

Certains types de sel pourraient contenir des éléments non solubles qui empêcheraient l'adoucisseur de fonctionner correctement.

Utilisez uniquement des sels régénérants spéciaux pour lave-vaisselle, de préférence à gros grains.

Si vous n'utilisez que des tablettes multifonctions et que les messages de manque de sel et de manque de produit de rinçage vous incommode, vous pouvez désactiver ces messages (voir chapitre « Réglages », section « manque de sel/produit de rinçage »).

Pensez à remplir le sel et le produit de rinçage si vous n'utilisez plus de tablettes multi-fonctions. Le cas échéant, réactivez les affichages de remplissage.


Première mise en service

Ajouter du sel régénérant

Important ! Il faut verser env. 1,5 l d'eau dans le réservoir avant de remplir le réservoir de sel pour la première fois afin que le sel puisse se dissoudre.

Après la mise en service, il y aura toujours suffisamment d'eau dans le réservoir.

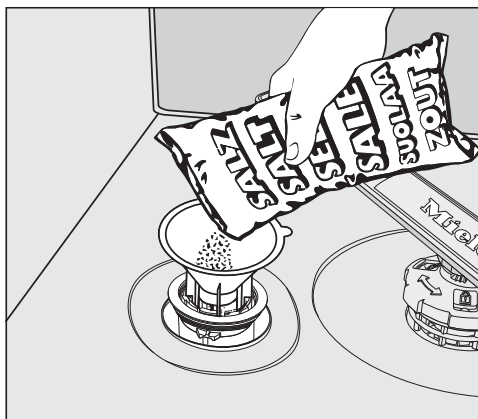
- Sortez le panier inférieur de la cuve et dévissez le bouchon du réservoir.

 Risque de corrosion dû à la saumure.

A chaque ouverture du couvercle du réservoir de sel, de l'eau ou de la saumure s'écoule du réservoir. La saumure ayant débordé peut entraîner une corrosion dans la cuve et sur la charge.


Par conséquent, ouvrez seulement le réservoir de sel pour procéder au remplissage.

- Remplissez le réservoir avec env. 1,5 l d'eau.



- Placez l'entonnoir fourni au-dessus du réservoir et remplissez ce dernier de sel jusqu'à ce qu'il soit plein. Le réservoir à sel peut contenir selon le type de sel jusqu'à 2 kg.
- Nettoyez la zone de remplissage afin d'éliminer les résidus de sel. Revissez bien le bouchon du réservoir.
- Après chaque remplissage de sel et après chaque ouverture du couvercle du réservoir de sel, lancez immédiatement le programme Rincer le sel sans vaisselle, pour diluer puis vidanger la saumure qui a éventuellement débordé.

Faire l'appoint de sel

- A la fin du programme, ajoutez du sel dès que l'affichage de manque  Remplir sel s'affiche.
- Validez en effleurant *OK*.

Le message indiquant un manque de sel disparaît.



Risque de corrosion dû à la saumure.

La saumure ayant débordé peut entraîner une corrosion dans la cuve et sur la charge.

Après chaque remplissage de sel et après chaque ouverture du couvercle du réservoir de sel, lancez immédiatement le programme *Rincer le sel sans vaisselle*, pour diluer puis vider la saumure qui a éventuellement débordé.

Si la concentration de sel n'est pas encore assez élevée, il se peut que le message de manque de sel reste visualisé après le remplissage de sel. Dans ce cas, validez une nouvelle fois avec la touche *OK*.


Le message de manque de sel est désactivé lorsque le lave-vaisselle est programmé sur une dureté d'eau inférieure à 5 °d (= 9 °f).

Première mise en service

Produit de rinçage

Le produit de rinçage permet d'éviter que l'eau ne laisse des traces sur la vaisselle et favorise le séchage.


Le produit de rinçage est versé dans un réservoir et sera dosé automatiquement en fonction des pré réglages.

 Dommages causés par du produit vaisselle ou un autre détergent.

Le liquide vaisselle ou d'autre détergent détruisent le bac de produit de rinçage.

Remplissez uniquement de produit de rinçage pour lave-vaisselle ménager.

Vous pouvez aussi utiliser de l'acide citrique liquide à 10 %. La vaisselle risque néanmoins de comporter plus de traces que si vous utilisiez du produit de rinçage.

 Dommages causés par des acides.

Le lave-vaisselle peut être endommagé par des acides avec une concentration très élevée.

N'utilisez en aucun cas d'acide citrique avec un taux élevé d'acide.

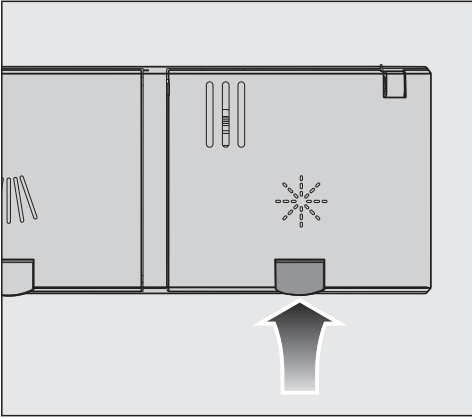
Si vous souhaitez utiliser exclusivement des tablettes multi-fonctions, vous n'aurez pas besoin de produit de rinçage.

Vous obtiendrez des résultats de lavage et de séchage optimisés en utilisant des détergents classiques, associés à un dosage séparé de sel et de produit de rinçage.

Si vous n'utilisez que des tablettes multifonctions et que les messages de manque de sel et de manque de produit de rinçage vous incommodent, vous pouvez désactiver ces messages (voir chapitre « Réglages », section « manque de sel/produit de rinçage »).

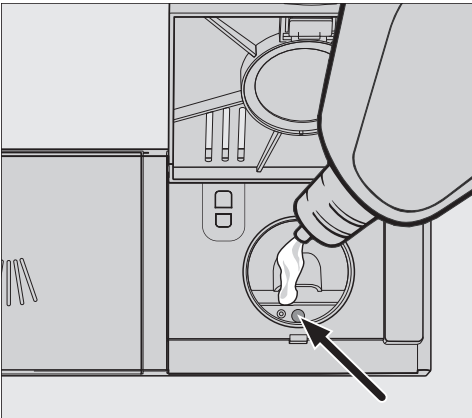
Pensez à remplir le sel et le produit de rinçage si vous n'utilisez plus de tablettes multi-fonctions. Le cas échéant, réactivez les affichages de remplissage.

Verser le produit de rinçage



- Soulevez la touche jaune sur le couvercle du bac de produit de rinçage ✨.

Le couvercle s'ouvre.



- Versez le produit jusqu'à ce que la jauge de remplissage (flèche) devienne plus foncée lorsque la porte est totalement ouverte.

Le bac de produit de rinçage contient env. 110 ml.

- Fermez le couvercle jusqu'au déclic pour éviter que de l'eau ne pénètre dans le bac de produit de rinçage pendant le lavage.
- Essuyez soigneusement les éventuels débordements de produit de rinçage afin d'empêcher toute formation importante de mousse lors du lavage suivant.

Afin d'obtenir les meilleurs résultats de lavage, vous pouvez adapter la quantité de produit de rinçage (voir chapitre « Réglages », section « Produit de rinçage »).

Remplir le produit de rinçage.

Lorsque l'affichage de manque ✨ Remplir prod. rinç. s'affiche, il ne reste plus de réserve que pour 2-3 lavages.

- Remplissez le réservoir de produit de rinçage sans tarder.
- Validez en effleurant OK.




Le message indiquant le manque de produit de rinçage s'éteint.

Réglages


Dans le menu Réglages, vous pouvez adapter la commande du lave-vaisselle à vos besoins.

Vous pouvez modifier les réglages à tout moment.

Accéder aux réglages

- Mettez le lave-vaisselle sous tension avec la touche , s'il est encore hors tension.
- Si vous souhaitez y accéder, sélectionnez l'option  « Autres programmes/ Réglages » avec la touche de sélection de programme .

L'écran affiche alors le premier programme de la liste des autres programmes.


- Sélectionnez à l'aide des flèches ∇/\wedge l'option Réglages  et validez avec *OK*.

La première option du menu de réglage s'affiche à l'écran.

Pour le fonctionnement de l'écran, voir le chapitre « Description de l'appareil », section « Fonctionnement de l'écran ».

Modifier les réglages

- Avec les touches ∇/\wedge , sélectionnez le réglage que vous souhaitez modifier et validez avec la touche *OK*.


Le réglage actuel est marqué par une coche .

- Sélectionnez à l'aide des flèches ∇/\wedge le réglage de votre choix et validez avec *OK*.
- Si vous souhaitez quitter un menu, appuyez sur la touche \leftarrow (Retour).

L'écran passe au menu supérieur.

Quitter le menu Réglages



- Appuyez sur la touche \leftarrow .

L'écran passe au menu .

Langue

Plusieurs langues d'affichage vous sont proposées.

Le sous-menu **Langue**  permet de modifier la langue affichée et le pays si nécessaire.

Le drapeau derrière le mot **Langue**  sert de fil conducteur au cas où vous auriez sélectionné une langue que vous ne comprenez pas. Dans ce cas, sélectionnez l'option de menu derrière laquelle un drapeau est affiché, jusqu'à ce que l'option de menu **Langue**  soit affichée.

Dureté d'eau

Votre lave-vaisselle est équipé d'un adoucisseur.

- Programmez précisément le lave-vaisselle sur la dureté de l'eau de votre domicile.
- Renseignez-vous sur la dureté exacte de votre eau auprès de la compagnie de distribution dont vous dépendez.
- Si la dureté de l'eau de votre lieu d'habitation varie (entre 18 et 27 °fH, par exemple) l'adoucisseur doit toujours être réglé sur la valeur la plus élevée (dans notre ex. 27 °fH) !

Si le degré de dureté de l'eau de votre habitation est dans une autre unité que le °dH, vous pouvez recalculer les valeurs de la manière suivante :
 $1 \text{ °dH} = 0,18 \text{ mmol/l} = 1,78 \text{ °fH}$

Régler la dureté de l'eau

- Sélectionnez la dureté d'eau et validez avec **OK**.

Réglages

Produit de rinçage

Pour des résultats de lavage optimisés, vous pouvez adapter la quantité de produit de rinçage à vos besoins.

Le dosage peut être réglé par paliers, de 0 à 6 ml.

Le réglage d'usine est de 3°ml.

L'adaptation automatique du dosage du produit de rinçage en fonction des programmes peut entraîner une consommation de produit de rinçage supérieure à la valeur réglée.

Si la vaisselle ressort tachée du lave-vaisselle :

- choisissez une quantité de produit de rinçage plus élevée.

Si la vaisselle ressort opaque ou avec des trainées :

- réglez une quantité de produit de rinçage moins élevée.

Enregistrer options

Vous pouvez définir si les options sélectionnées doivent rester actives en permanence pour le programme concerné.

Pour le programme *ECO*, une option ne peut être activée que pour un seul cycle de programme.

Affichage consos (EcoFeedback)

Vous pouvez régler si la consommation d'énergie et d'eau du programme sélectionné doit être affichée. Cette fonction consiste en une prévision de consommation au début du programme et en l'affichage de la consommation réelle en fin de programme (voir le chapitre « Lavage écologique de la vaisselle », section « Affichage de consommation EcoFeedback »).

Luminosité affichage

Vous pouvez régler la luminosité de l'écran sur 7 niveaux.

Affichage de manque


Si vous n'utilisez que des tablettes multifonctions ou le dosage de détergent automatique avec les PowerDisk de Miele (si présent) et que les messages de manque de sel et de manque de produit de rinçage vous incommodent, vous pouvez désactiver ces messages.


Pensez à remplir le sel et le produit de rinçage si vous n'utilisez plus de tablettes multi-fonctions. Réactivez les affichages de remplissage.

AutoOpen

La porte s'entrouvre automatiquement dans certains programmes, pour améliorer les résultats de séchage.

Vous pouvez désactiver cette fonction. Cependant, dans la plupart des cas, cela a un impact négatif sur le séchage.

 Risque de blessures provoquées par l'ouverture de porte automatique. La porte peut s'ouvrir automatiquement à la fin d'un programme. Veuillez à ce que rien n'entrave l'ouverture de la porte.

 Dommages provoqués par la vapeur d'eau. La vapeur d'eau peut endommager les meubles de cuisine et les rebords fragiles de certains plans de travail, si vous ouvrez la porte à la fin du programme et si le ventilateur ne tourne plus. Si vous avez désactivé l'ouverture automatique de la porte et que vous souhaitez néanmoins ouvrir la porte à la fin du programme, ouvrez celle-ci entièrement.

2. rinçage interm.

Vous pouvez sélectionner cette fonction pour augmenter la performance de lavage des programmes par un deuxième rinçage intermédiaire.

Lors de l'activation de cette fonction, la consommation en eau peut augmenter.

Si la fonction est activée, elle s'applique à tous les programmes jusqu'à ce qu'elle soit à nouveau désactivée (excepté dans le programme *ECO*).

Cycle hygiène

Si vous utilisez majoritairement des programmes de lavage à basse température (< 50 °C), des germes et des odeurs désagréables risquent de se former dans la cuve (voir chapitre « Nettoyage et entretien », section « Cycle hygiène »).

Si cette fonction est activée, un message s'affiche après plusieurs utilisations de programmes à basse température, recommandant l'utilisation d'un programme à haute température.

Réglages

Accumul. chaleur

Ce lave-vaisselle est équipé d'un échangeur thermique (voir chapitre « Lave-vaisselle écologique », section « Echangeur thermique »).

Vider manuellement

Vous pouvez vidanger manuellement l'échangeur thermique, par ex. en cas d'absence prolongée ou pour le transport du lave-vaisselle.

- Vérifiez par conséquent que le lave-vaisselle est correctement raccordé.
- Sélectionnez l'option Vider manuellement.

Le processus démarre immédiatement.


Raccordement eau

Vous pouvez définir le type de votre raccordement à l'eau et contrôler le fonctionnement de l'échangeur thermique.

- Si vous sélectionnez Automatique, le lave-vaisselle détecte l'arrivée d'eau utilisée et sélectionne automatiquement le bon réglage.
- Sélectionnez Eau froide, si vous avez un raccordement à l'eau froide et souhaitez toujours utiliser l'échangeur thermique
- Sélectionnez Eau chaude, si vous avez un raccordement à l'eau chaude et ne souhaitez pas utiliser l'échangeur thermique

Sécurité enfants

Le verrouillage de mise en service protège votre lave-vaisselle contre toute utilisation non autorisée.

Si vous enclenchez le lave-vaisselle alors que le verrouillage de mise en service est activé, l'écran affiche le symbole .


Le verrouillage doit d'abord être désactivé avant de pouvoir faire fonctionner le lave-vaisselle.


Tant que le verrouillage de mise en service est activé, l'appareil sera verrouillé à chaque mise sous tension.

Cette fonction est désactivée par défaut.

Désactiver la sécurité enfants

Pour déverrouiller le lave-vaisselle, procédez comme suit :

- Allumez le lave-vaisselle en appuyant sur la touche .

L'écran affiche le symbole .

- Pressez la touche OK pendant au moins 6 secondes.

Au bout de 6 secondes, le lave-vaisselle est déverrouillé et opérationnel.

Informations

Vous pouvez afficher les informations suivantes sur votre lave-vaisselle :

- Heures de fonctionnement (voir aussi le chapitre « Options », section « Afficher les heures de fonctionnement »)
- Cycles de programme
- Consommation totale
- Mémoire des anomalies
- Plaque signalétique
- Version logiciel

Revendeurs

Uniquement pour les revendeurs !

Le lave-vaisselle est équipé d'un mode démo pour les revendeurs.

Réglages usine

Vous pouvez réinitialiser tous les réglages du lave-vaisselle aux valeurs définies en usine.

- Sélectionnez Réinitialiser et confirmez avec OK.

Lave-vaisselle écologique

Laver en consommant moins

Ce lave-vaisselle lave en consommant peu d'eau et d'énergie.

Vous pouvez réaliser encore davantage d'économies en suivant les conseils ci-dessous :

- Le lavage en machine est en général plus économique en énergie et en eau que le lavage à la main.
 - Il n'est pas nécessaire de passer la vaisselle sous l'eau avant de la placer dans le lave-vaisselle ! Cela augmente inutilement la consommation en eau et en énergie.
 - Exploitez au maximum la capacité de charge des paniers à vaisselle, sans toutefois surcharger le lave-vaisselle. C'est ainsi que vous ferez le plus d'économies et que vous économiserez de l'eau et de l'électricité.
 - Choisissez un programme adapté à la vaisselle et au degré de salissure (voir chapitre « Tableau des programmes »).
 - Sélectionnez le programme *ECO* pour laver votre vaisselle tout en économisant de l'énergie. Ce programme est le plus rentable si l'on tient compte de la consommation combinée d'énergie et d'eau pour laver une vaisselle normalement sale.
 - Respectez les dosages des fabricants de détergent.
 - En cas d'utilisation de détergent en poudre ou de détergent liquide, vous pouvez réduire la quantité de détergent de $\frac{1}{3}$ si les paniers ne sont qu'à demi pleins.
- Vous pouvez raccorder le lave-vaisselle à l'eau chaude. Le raccordement à l'eau chaude est particulièrement rentable lorsque vous disposez d'une source d'eau chaude peu chère du type énergie solaire par exemple. En cas de chauffage de l'eau par électricité, nous vous conseillons le raccordement à l'eau froide.

Affichage de consommation EcoFeedback

La fonction « Affichage de la consommation » vous indique la consommation d'énergie et d'eau de votre lave-vaisselle (voir chapitre « Réglage », section « Affichage de la consommation »).

Les informations suivantes s'affichent à l'écran :

- une prévision de consommation avant le déroulement du programme
- la consommation réelle à la fin du programme déroulé
- la consommation totale du lave-vaisselle

1. Prévision de consommation

Après la sélection d'un programme, le nom du programme est d'abord affiché puis ensuite la prévision de consommation d'énergie Wh et d'eau l pendant quelques secondes.

La prévision de consommation est matérialisée par une barre de progression. Plus les barres sont nombreuses (■■■), plus la consommation en eau et en électricité est élevée.

Les valeurs dépendent du programme sélectionné, des options, des conditions ambiantes et de la quantité de vaisselle.

L'écran passe automatiquement de la prévision de consommation à l'affichage du temps restant.

La prévision de consommation est activée à l'usine. Vous pouvez cependant la désactiver (voir chapitre « Réglages », section « Affichage de la consommation »).

2. Afficher la consommation

A la fin du programme vous pouvez afficher la consommation d'énergie et d'eau réelle du programme écoulé.

- Validez le message Consommation(ok) avec OK.

Lorsque le lave-vaisselle est arrêté à l'issue du programme, les valeurs de consommation réelles du programme écoulé sont supprimées.

3. Consommation totale

Vous pouvez consulter la consommation totale de l'énergie et de l'eau de tous les programmes déjà utilisés de votre lave-vaisselle (voir chapitre « Réglages », section « Informations »).

Lave-vaisselle écologique


Échangeur thermique

Ce lave-vaisselle est équipé d'un échangeur thermique dans lequel l'eau fraîche pour le rinçage est préchauffée et emmagasinée, pour économiser de l'énergie. À la fin d'un rinçage, l'échangeur thermique est de nouveau rempli avec de l'eau fraîche qui est emmagasinée ici jusqu'au prochain rinçage.

Si vous ne souhaitez pas utiliser cette fonction, vous pouvez la désactiver en la réglant comme raccordement à l'eau Eau chaude (voir chapitre « Réglages », section « Raccordement à l'eau »).

Si l'eau dans l'échangeur thermique n'est pas utilisée pendant plusieurs semaines, elle est automatiquement vidangée et pompée pour des raisons d'hygiène. Cette procédure dure quelques minutes et démarre aussi lorsque le lave-vaisselle est éteint ou que la porte est ouverte.

Vérifiez par conséquent que le lave-vaisselle est correctement raccordé.

L'écran reste sombre lors de la vidange de l'échangeur thermique. En pressant la touche , le message *Vider accumulat.* s'affiche à l'écran. D'autres fonctions sont indisponibles durant cette opération.

La vidange automatique ne peut pas être interrompue.

Dans le déroulement de programme qui suit, la consommation d'eau et d'énergie augmente.

Vous pouvez vidanger manuellement l'échangeur thermique, lorsque vous souhaitez transporter le lave-vaisselle, par ex. lors d'un déménagement (voir Chapitre « Réglages », section « Echangeur thermique »).

L'utilisation de l'échangeur thermique est uniquement possible en association avec un raccordement à l'eau froide.


En sélectionnant le raccordement à l'eau chaude (voir chapitre « Réglages », section « Raccordement à l'eau »), l'échangeur thermique est désactivé.

Disposition de la vaisselle et des couverts

Remarques générales

Jetez les restes de nourriture avant de mettre la vaisselle dans l'appareil.

Il n'est pas nécessaire de passer la vaisselle sous l'eau avant de la ranger dans le lave-vaisselle.

 Dommages provoqués par les cendres, le sable, la cire, la graisse ou la peinture.

Ces substances salissent le lave-vaisselle et ne peuvent plus être retirées.

Ne lavez pas les ustensiles couverts de salissures au lave-vaisselle.

Vous pouvez ranger les pièces de vaisselle où vous le souhaitez dans les paniers. Veillez néanmoins aux points suivants :

- La vaisselle et les couverts ne doivent pas être placés les uns dans les autres ni se recouvrir mutuellement.
- Disposez la vaisselle de manière à ce que toutes les surfaces puissent être efficacement atteintes par l'eau. Ceci est la condition pour un bon résultat de lavage.
- Veillez à ce que toutes les pièces soient parfaitement stables.
- Placez les récipients creux tels que tasses, verres, casseroles, etc. dans les paniers avec leur ouverture vers le bas.
- Placez les récipients creux, hauts et étroits, comme les flûtes à champagne, non dans les coins mais au milieu des paniers. Les jets d'aspersion pourront mieux les atteindre.

- Disposez les pièces à fond creux de préférence de biais, afin que l'eau puisse s'écouler.
- Veillez à ce que les bras de lavage ne soient pas bloqués par des éléments trop hauts ou par des éléments dépassant du panier. Faites éventuellement tourner les bras manuellement afin de vérifier que rien ne les bloque.
- S'assurez qu'aucune pièce ne peut tomber à travers les grilles du panier. Placez les petites pièces comme les couvercles dans le tiroir à couverts 3D MultiFlex ou dans le tiroir à couverts (suivant le modèle).

Certains aliments comme les carottes, les tomates ou le ketchup peuvent contenir des colorants naturels. Ces colorants risquent de déteindre sur la vaisselle en plastique ou les éléments en plastique s'ils sont en contact prolongé avec ces derniers. Cette décoloration n'a pas d'incidence sur la solidité des éléments en plastique. Le lavage de couverts en argent peut également colorer les éléments en plastique du lave-vaisselle.

Disposition de la vaisselle et des couverts

Charge inadaptée :


- Les couverts et ustensiles en bois ou avec un élément en bois : le lavage au lave-vaisselle les décolore et les abîme. En outre, les colles utilisées pour les couverts ne résistent pas au lavage au lave-vaisselle. Conséquence : les poignées en bois peuvent se détacher.
- Les objets d'art, ainsi que les pièces d'antiquité, les vases précieux ou les verres décorés, qui ne résistent pas à ce type de lavage.
- Les pièces en matière synthétique non résistants à la chaleur et qui peuvent se déformer.
- Les objets en cuivre, en étain, en zinc et en aluminium, qui peuvent se décolorer ou prendre un aspect mat.
- Les décors sur glaçure, qui peuvent s'estomper après de nombreux passages en machine.
- Les verres délicats et les objets en cristal, qui peuvent se troubler à la longue.

Argent

L'argent risque de se décolorer lorsqu'il est en contact avec des aliments contenant du soufre. Par exemple : jaunes d'oeufs, mayonnaise, moutarde, noix, poissons, marinades.

L'argenterie nettoyée avec du **produit spécial**, risque d'être encore humide ou recouverte de taches étant donné que l'eau ne s'écoule pas aussi bien sur ces surfaces.

Conseil : Il faudra l'essuyer avec un chiffon.

 Dommages provoqués par un détergent alcalin caustique.

Des dommages matériels peuvent apparaître sur des pièces en aluminium (par ex. filtre à graisse pour hottes). Dans le pire des cas, il y a risque d'une réaction chimique du type explosion.

N'utilisez pas de détergents industriels pour nettoyer les éléments en aluminium au lave-vaisselle.

Conseil : Utilisez de la vaisselle et des couverts spécialement adaptés au lave-vaisselle.

Pour prendre soin de vos verres

- A la longue, les verres peuvent devenir opaques. Lavez-les uniquement avec des programmes à basses températures (voir chapitre « Tableau des programmes »). Si vous suivez ces conseils, vous aurez moins de risques de voir vos verres s'opacifier.
- Utilisez des verres convenant au lavage au lave-vaisselle avec la mention « Convient au lave-vaisselle » (par ex. les verres Riedel).
- Utilisez un détergent avec une formule protectrice pour les verres.

Disposition de la vaisselle et des couverts

Panier supérieur

Pour ranger la vaisselle et les couverts, veuillez consulter le chapitre « Disposition de la vaisselle et des couverts », section « Exemples de chargement ».

Rangement du panier supérieur

⚠ Dommages provoqués par l'écoulement d'eau.

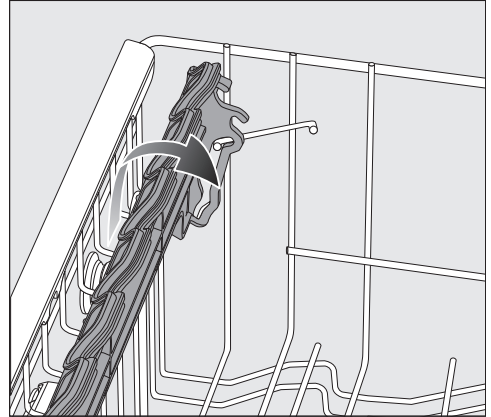
Lors du lavage sans panier supérieur, de l'eau peut s'écouler du lave-vaisselle.

N'utilisez pas le lave-vaisselle sans le panier supérieur en place (excepté pour le programme Volumineux, si présent).

- Placez dans le panier supérieur de petites pièces fragiles comme les soucoupes, les tasses, les verres, les coupes, etc. Vous pouvez également placer une casserole plate dans ce panier.
- Rangez les pièces longues telles que les louches et les cuillères en bois en biais dans la partie avant du panier supérieur.

Aménagement du support pour tasses FlexCare

Vous pouvez disposer sur le support pour tasses FlexCare, des tasses, des petites assiettes et d'autres pièces plates. Pour un bon maintien, vous pouvez appuyer les verres contre le support pour tasses.

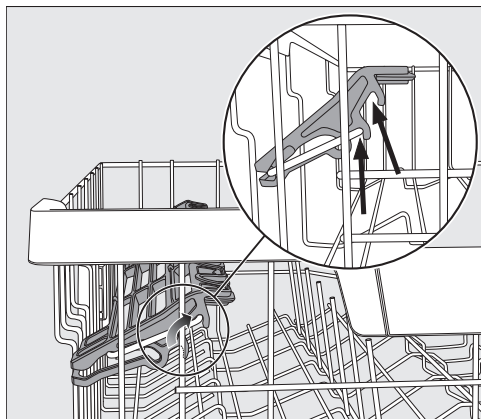


- Abaissez le complément pour tasses.
- Relevez le complément pour tasses vers le haut afin de placer des pièces plus hautes.

Disposition de la vaisselle et des couverts

Régler le support pour tasses FlexCare

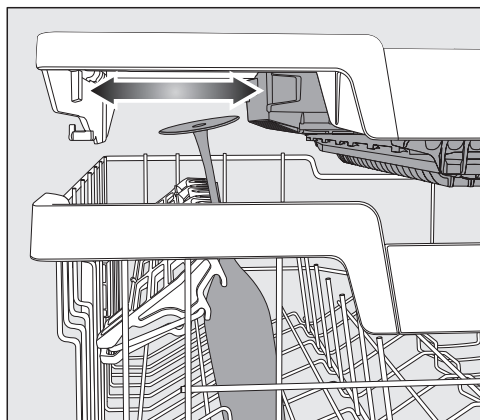
Vous pouvez régler la hauteur et la profondeur du support pour tasses sur 2 niveaux. Vous pouvez ainsi placer les pièces de vaisselle plus grandes sous le support pour tasses, et placer dessus de plus grands récipients.



- Tirez le complément pour tasses vers le haut et laissez-le s'enclencher à la position souhaitée (voir flèches).

Aménagement d'éléments en silicone du support pour tasses FlexCare

Grâce aux éléments en silicone sur le support pour tasses, les verres à pied sont bien maintenus.

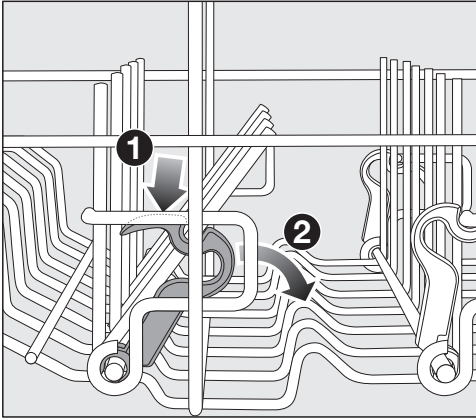


- Abaissez le complément pour tasses et appuyez les grands verres dans les logements.
- Déplacez, si nécessaire, une des parties latérales du tiroir 3D MultiFlex, afin de dégager de la place pour les verres très hauts (voir chapitre « Couverts », section « Tiroir 3D MultiFlex »).

Disposition de la vaisselle et des couverts

Rabattre les pics

Il est possible de rabattre un pic sur deux sur les deux rangées de pics avant droit, pour pouvoir mieux ranger les pièces de vaisselle plus grandes, par exemple des bols ou des coupelles.



- Poussez le levier jaune vers le bas **1** et abaissez la rangée de pics gris foncés **2**.
- Placez les bols à la verticale dans la rangée de pics.

Disposition de la vaisselle et des couverts

Régler le panier supérieur

Afin de dégager davantage de place dans le panier supérieur / inférieur pour la vaisselle volumineuse, vous avez la possibilité de régler la hauteur du panier supérieur sur 3 positions distantes chacune d'environ 2 cm.

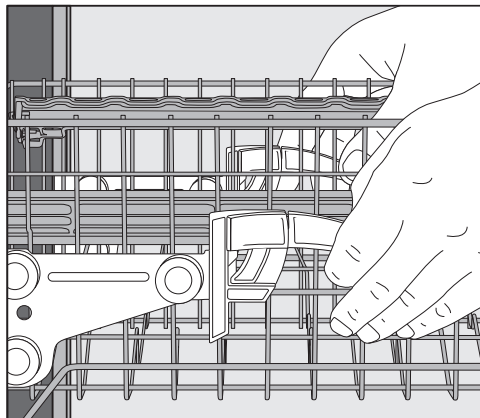
Afin que l'eau s'écoule mieux des creux, vous pouvez également insérer le panier supérieur en biais, un côté vers le haut et l'autre vers le bas. Veillez à ce que le panier puisse être néanmoins facilement repoussé dans la cuve.

- Sortez le panier supérieur.

Régler le panier supérieur vers le haut :

- Tirez le panier vers le haut jusqu'à ce qu'il s'enclenche.

Régler le panier supérieur vers le bas :



- Tirez les manettes sur les côtés du panier vers le haut.
- Choisissez la position souhaitée, puis enclenchez à nouveau les manettes.

Ajustez le panier supérieur de manière à ce que le bras de lavage du milieu ne soit pas bloqué par des plats hauts dans le panier inférieur.

Disposition de la vaisselle et des couverts

Panier inférieur

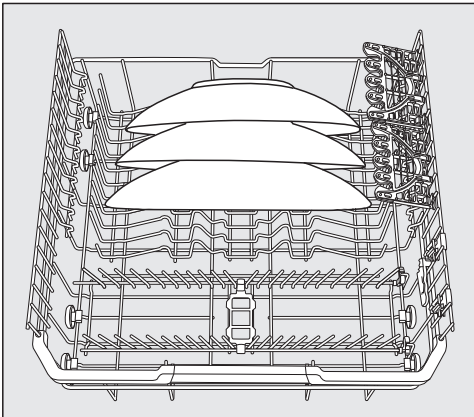
Pour ranger la vaisselle et les couverts, voir le chapitre « Disposition de la vaisselle et des couverts », section « Exemples de chargement ».

Disposition du panier inférieur

- Placez les pièces de vaisselle plus lourdes comme les assiettes, les plats, les casseroles et les saladiers etc. dans le panier inférieur. Vous pouvez également y placer des verres, des tasses, de petites assiettes et des soucoupes par exemple.

Aménagement de la zone MultiComfort

La zone arrière du panier inférieur permet de laver des tasses, des verres, des assiettes et des casseroles.



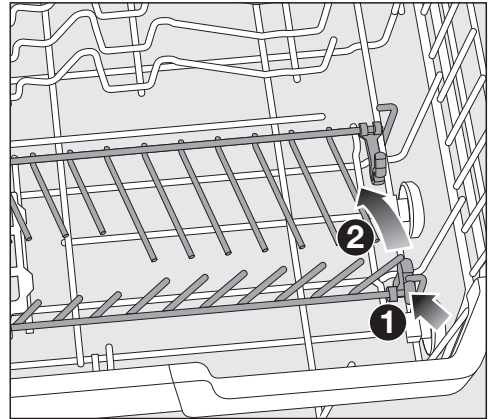
- Disposez les assiettes particulièrement grandes au milieu du panier inférieur.

Conseil : Si vous les disposez de biais, vous pouvez laver des assiettes jusqu'à 35 cm de diamètre.

Rabattre les pics

Les rangées de pics situées devant permettent de ranger des assiettes, des plateaux, des bols et des soucoupes.

Les deux premières rangées de pics à droite peuvent être rabattues afin de gagner de la place pour de grandes pièces de vaisselle comme les casseroles, les poêles et les saladiers par exemple.



- Poussez le levier jaune vers le bas ① et abaissez la rangée de pics ②.

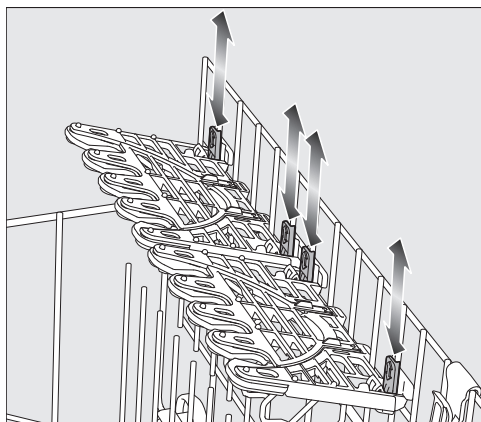
Disposition de la vaisselle et des couverts

FlexCare Glass & Bottle

Les supports pour verres et bouteilles servent à rincer les verres à pied, les verres hauts et les bouteilles.

Ajuster FlexCare Glass & Bottle

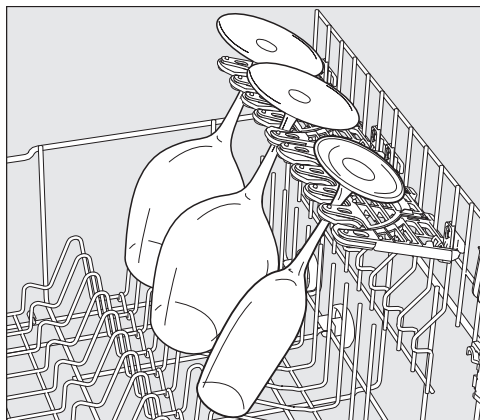
Vous pouvez régler la hauteur des supports pour verres et bouteilles en 2 positions.



- Décalez le complément pour verres et bouteilles à la hauteur souhaitée jusqu'à ce que les fixations s'enclenchent en haut ou en bas.
- Pour ranger des pièces de vaisselle hautes, relevez les supports pour verres et bouteilles.

Aménagement du support pour verres

Les éléments en silicone du support pour verres FlexCare permet de garantir un maintien fiable et en toute sécurité des verres à pied fragiles.



- Les verres à pied, par exemple les verres à vin, les flûtes à champagne ou les verres à bière, sont fixés dans les ouvertures des porte-verres.

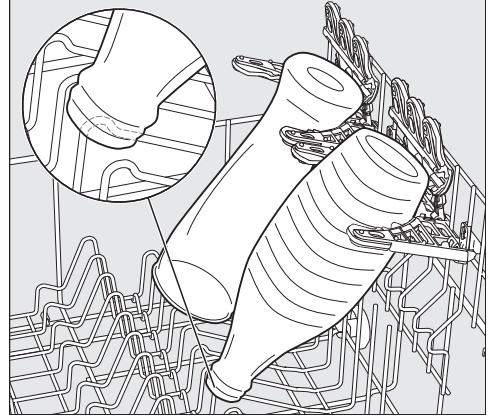
Disposition de la vaisselle et des couverts

Aménagement du FlexCare Glass & Bottle

Les supports pour verres et bouteilles permettent de maintenir en place des récipients creux hauts et fins, tels que des verres à bière, des bouteilles et des vases, lors du lavage.



- Pour ranger des verres ou des bouteilles hauts, relevez les ergots dans les supports pour verres et bouteilles.



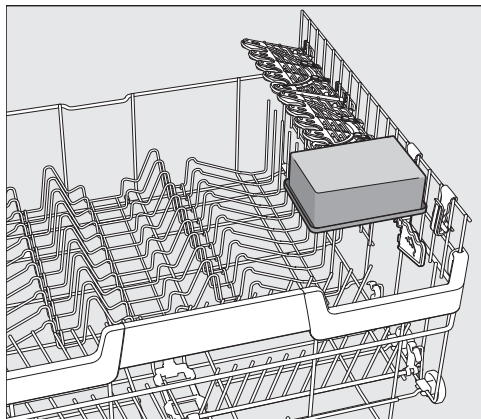
- Inclinez les récipients dans les logements.

Conseil : Pour obtenir les meilleurs résultats de nettoyage, utilisez l'option « BottleClean » (voir le chapitre « Options », section « BottleClean »).

Disposition de la vaisselle et des couverts

MultiClip

Les MultiClips vous permettent de fixer une charge légère, par ex. des pièces en plastique.



- Fixez de la vaisselle légère sur les MultiClips.

Veillez à ce que la vaisselle ne bloque pas le bras de lavage central.

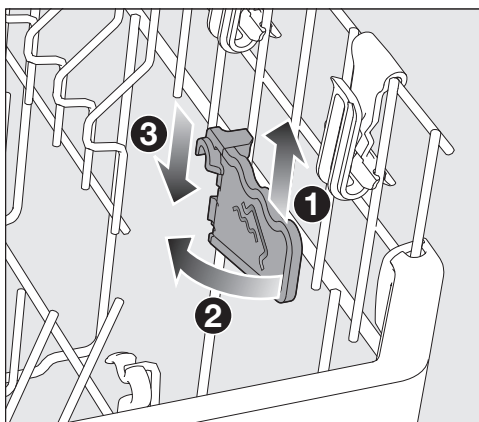
XL-Assist

Le XL-Assist est conçu pour soutenir les articles de vaisselle volumineux, tels que les poêles et les casseroles.

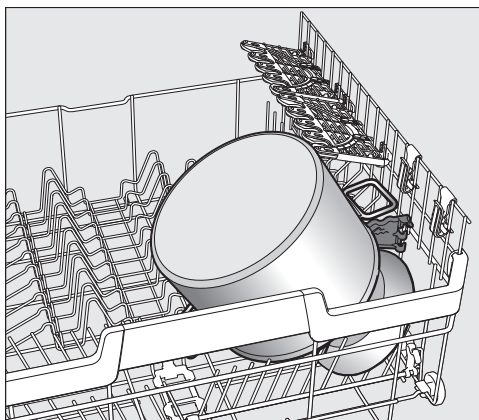
Cela permet d'incliner les pièces de vaisselle pour un meilleur séchage. Les petites pièces de vaisselle peuvent être positionnées sous les grandes pièces.

Aménagement du XL-Assist

Dépliez le XL-Assist et soutenez-y les grands plats.



- Soulevez légèrement le XL-Assist ①, déployez-le ② et accrochez-le dans sa nouvelle position ③.



- Soutenez les grandes pièces de vaisselle avec le bord sur le XL-Assist.

Disposition de la vaisselle et des couverts

Tiroir à couverts/ panier à couverts (en série ou en option suivant modèle)

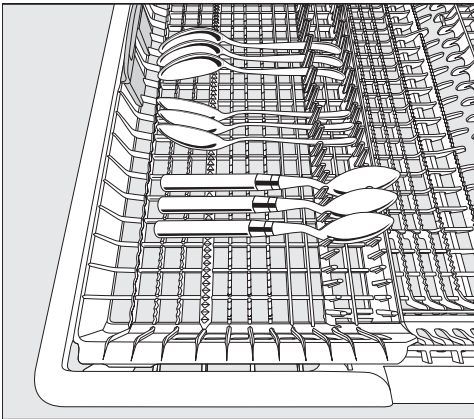
Pour ranger la vaisselle et les couverts, voir le chapitre « Disposition de la vaisselle et des couverts », section « Exemples de chargement ».

- Rangez les couverts dans le tiroir à couverts 3D MultiFlex ou dans le panier à couverts (selon modèle).

Aménagement du tiroir 3D MultiFlex

Si vous disposez les couteaux, les fourchettes et les cuillères bien séparément, vous pourrez les retirer plus facilement à la fin du programme.

Afin que l'eau puisse s'évacuer complètement des cuillères, faites reposer leur partie creuse sur les supports dentelés.



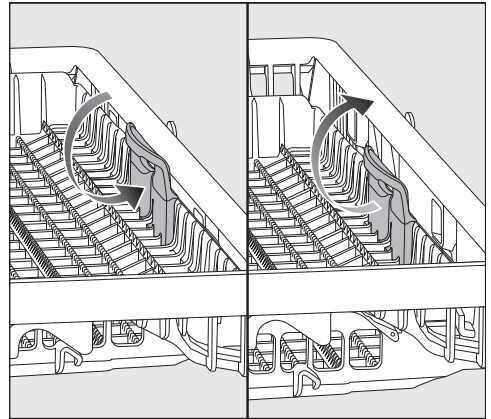
- Lorsque les cuillères ne peuvent pas être insérées entre les supports, placez-les de sorte que les poignées reposent sur les supports dentelés.

Vous pouvez déplacer une des parties latérales vers le milieu, pour pouvoir disposer des pièces de vaisselle de grande taille et les verres à pied dans le panier supérieur (voir chapitre « Panier supérieur », section « Disposition des éléments en silicone du support pour tasses FlexCare »).

De grands et longs couverts peuvent être positionnés dans la partie centrale abaissée.

Triez les pièces hautes (par ex. pelles à tarte), de sorte que le bras de lavage supérieur ne soit pas bloqué.

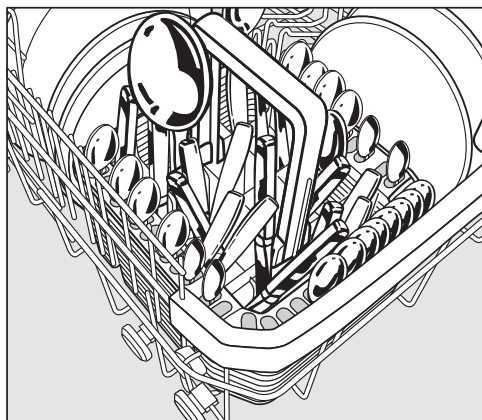
Pour avoir plus de place pour les grands couverts ou les petites pièces de vaisselle dans la partie droite du tiroir à couverts, vous pouvez régler sa hauteur.



- Tirez le complément sur la poignée jaune vers l'intérieur et enclenchez dans une des deux positions.

Disposition de la vaisselle et des couverts

Aménagement du panier à couverts (si présent)

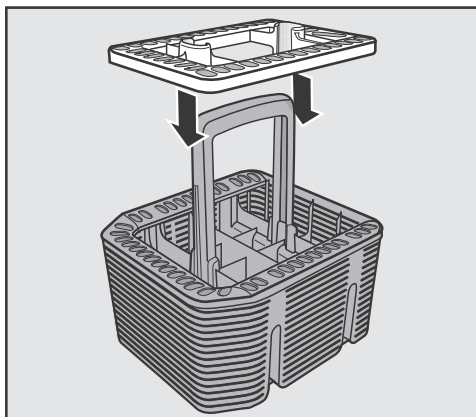


Vous pouvez disposer le panier à couverts dans les coins du panier inférieur, sur les rangées de pics de devant, à gauche ou à droite.

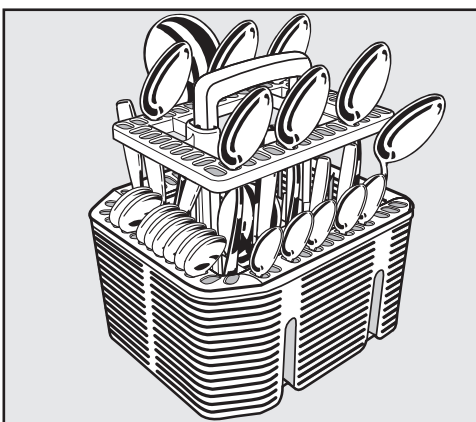
- Pour des raisons de sécurité, rangez les couverts avec les pointes des couteaux et des fourchettes vers le bas dans le panier à couverts. Néanmoins, les couverts sortiront légèrement plus propres et secs si vous les rangez poignées vers le bas.
- Disposez les couverts de petite taille dans les rangements prévus à cet effet sur les 3 côtés du panier à couverts.

Aménagement du complément pour le panier à couverts

Le complément joint permet de laver des couverts particulièrement sales. Étant donné que les couverts sont insérés individuellement dans ce complément, ils ne se touchent pas et les jets d'aspersion peuvent les atteindre plus efficacement.



- Si besoin, posez le complément sur le panier à couverts.



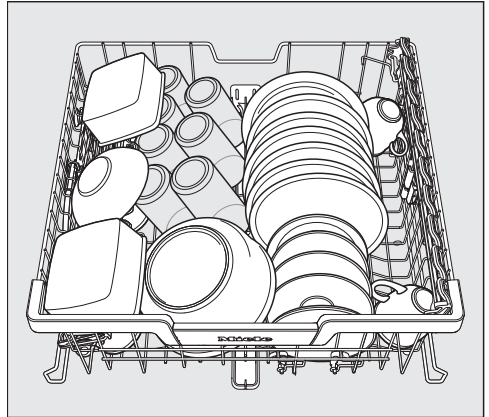
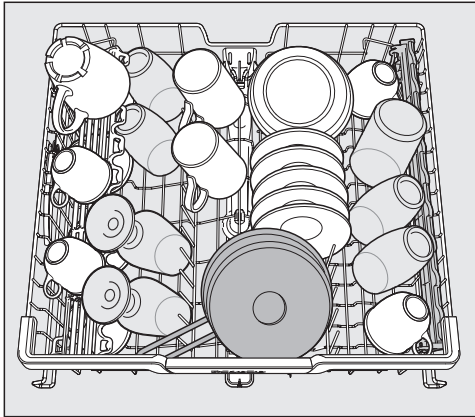
- Disposez les cuillères avec les manches vers le bas dans le complément.
- Disposez les couverts de manière régulière.

Disposition de la vaisselle et des couverts

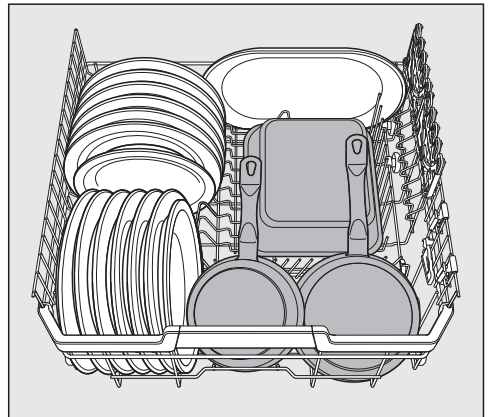
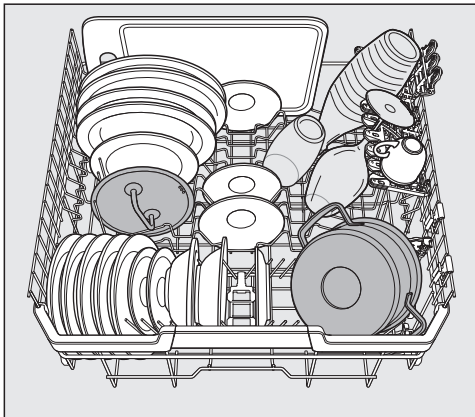
Exemples de chargement

Lave-vaisselle avec tiroir à couverts

Panier supérieur

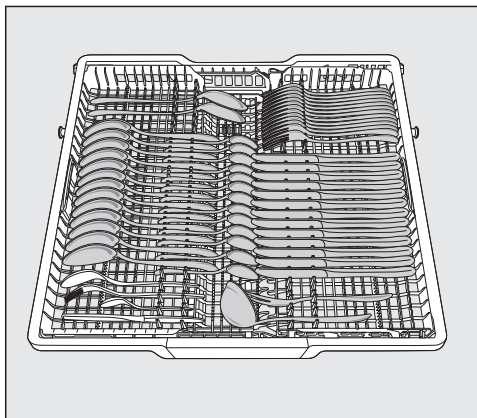
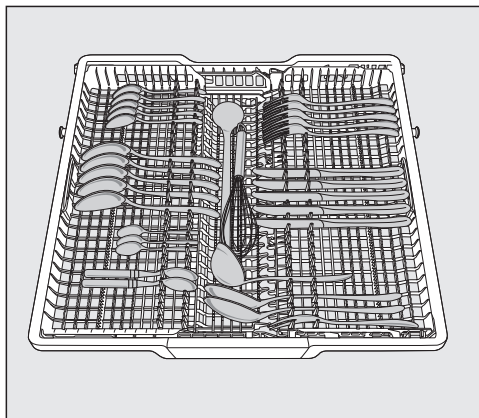


Panier inférieur

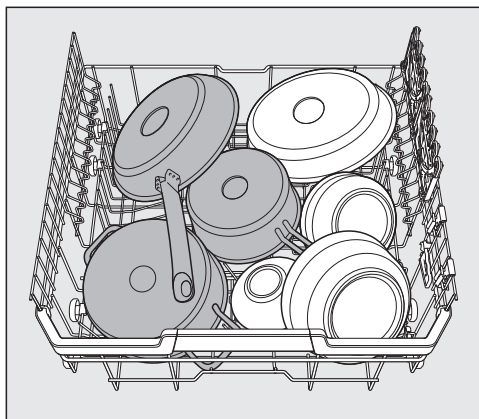


Disposition de la vaisselle et des couverts

Tiroir à couverts



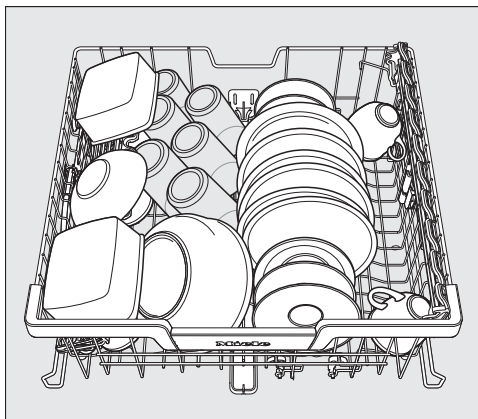
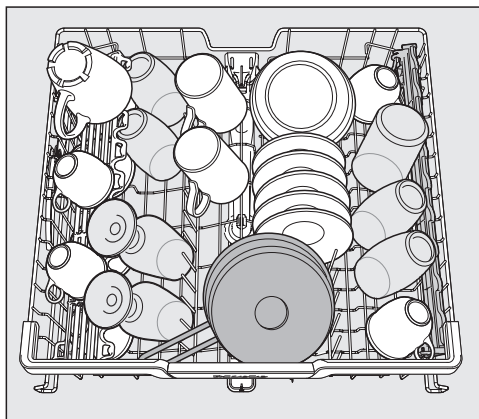
Vaisselle très sale



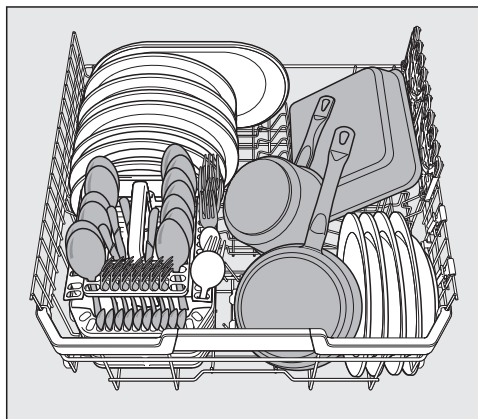
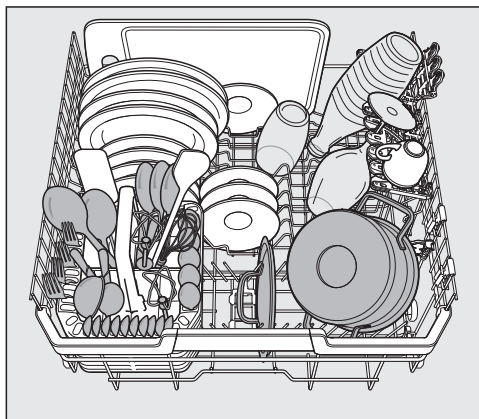
Disposition de la vaisselle et des couverts

Lave-vaisselle avec panier à couverts

Panier supérieur

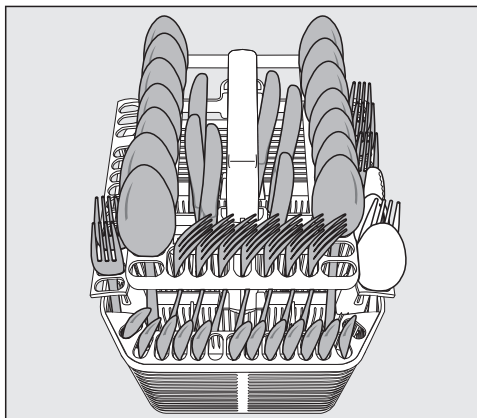
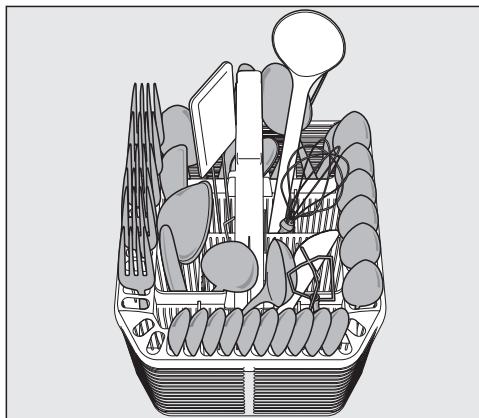


Panier inférieur

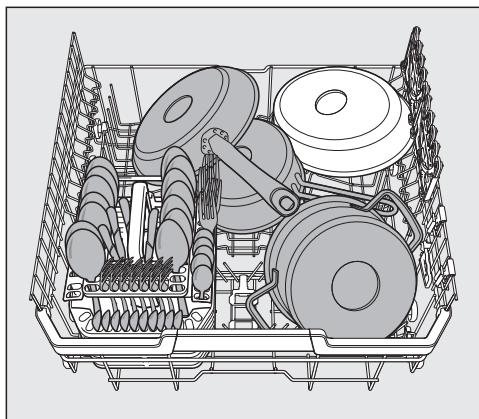


Disposition de la vaisselle et des couverts


Panier à couverts



Vaisselle très sale



Types de détergents

 Dommages dus à un produit de lavage inapproprié.

Les produits de lavage qui ne conviennent pas pour les lave-vaisselle ménagers peuvent endommager le lave-vaisselle ou la charge.

Utilisez exclusivement des produits de lavage pour lave-vaisselle ménagers.

Les détergents modernes contiennent un grand nombre d'agents actifs. Voici les principaux :

- les séquestrants qui fixent la dureté de l'eau et évitent ainsi les dépôts de tartre.
- les produits alcalins qui sont nécessaires pour faire gonfler et éliminer les salissures incrustées.
- les enzymes qui dégradent l'amidon et dissolvent l'albumine.
- les agents de blanchiment à base d'oxygène qui permettent d'éliminer les taches de couleur (thé, café et sauce tomate par ex.).

La plupart des produits de lavage du commerce sont des produits à base de phosphates, peu alcalins, contenant des enzymes et des agents de blanchiment à l'oxygène.

Il existe différentes formes de produits de lavage :

- Les produits de lavage sous forme de poudre ou de gel peuvent être plus ou moins faciles à doser en fonction du charge du lave-vaisselle et du degré de salissure.
- Les tablettes contiennent une quantité de produit de lavage suffisante pour la plupart des applications.


Outre les produits de lavage classiques, il existe des produits multifonctions. Ces produits possèdent une fonction de rinçage et d'adoucissement de l'eau (substitut de sel).

Si vous utilisez ces détergents multifonctions, respectez les plages de dureté indiquées sur l'emballage. L'efficacité de lavage et de séchage de ces produits sont très variables.

L'efficacité de lavage et de séchage de ces produits sont très variables. Pensez à remplir le sel et le produit de rinçage si vous n'utilisez plus de tablettes multi-fonctions. Le cas échéant, réactivez les affichages de remplissage.

Des résultats de lavage et de séchage optimaux seront obtenus avec des produits de lavage classiques, associés à un dosage séparé de sel et de produit de rinçage.

Détergent

 Risque de brûlures par acide causées par le détergent.

Les détergents peuvent provoquer des brûlures dans le nez, la bouche et le pharynx.

Évitez tout contact avec le détergent. N'inhalez pas de détergent en poudre. N'avalez pas de détergent. Consultez immédiatement un médecin en cas d'inhalation ou d'ingestion du produit.

Empêchez les enfants de toucher à ces produits. Le lave-vaisselle pourrait contenir encore des résidus de détergent. Par conséquent, éloignez les enfants du lave-vaisselle ouvert. Remplissez le détergent juste avant de lancer le programme et verrouillez la porte grâce à la Sécurité enfants.

Doser le détergent

Le bac de détergent contient au maximum 50 ml de détergent.

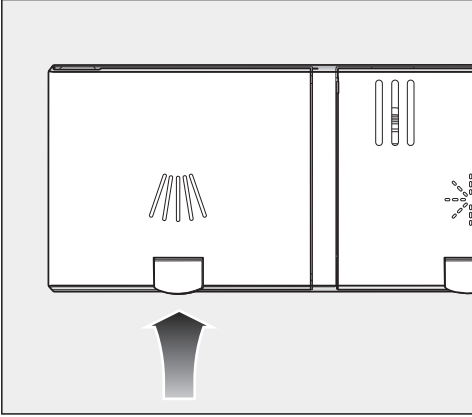
Le bac à détergent comporte des repères gradués : 20, 30, max. Ils indiquent le niveau de remplissage de produit approximatif, porte ouverte à l'horizontale et la hauteur de remplissage maximale.


- Lors du dosage, suivez les instructions sur l'emballage du produit.
- Sans plus de précision, utilisez une tablette nettoyante ou 20 à 30 ml de poudre, en fonction du degré de saleté de la vaisselle dans le bac à détergent.

Si vous utilisez moins de produit que la quantité recommandée, la vaisselle risque de ne pas être entièrement propre.

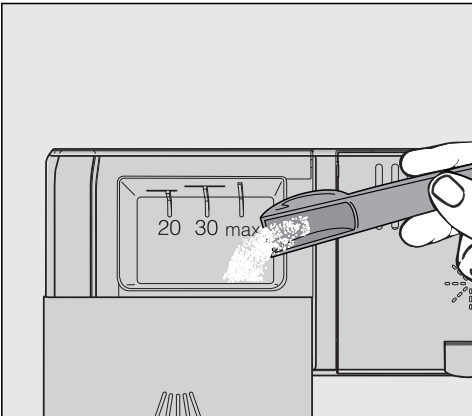
Il se peut que certaines tablettes ne se dissolvent pas totalement si vous utilisez le programme *QuickPowerWash* (programme *PowerWash* + option *Quick*).

Verser le détergent



- Soulevez la touche jaune sur le couvercle du bac à détergent .

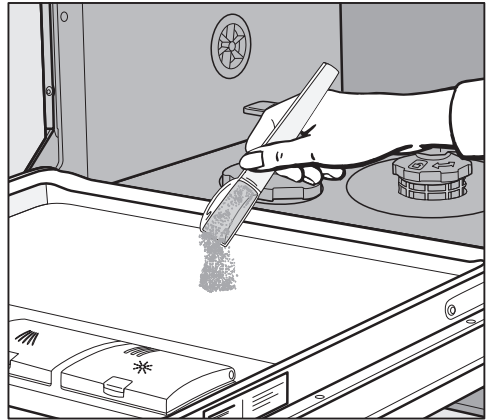
Le couvercle s'ouvre d'un seul coup.
Le couvercle s'ouvre une fois le cycle terminé.



- Versez le détergent dans le bac à détergent.
- Poussez le couvercle du bac à détergent jusqu'à ce qu'on entende un clic.

Le couvercle du bac à détergent ne doit pas être collé par le détergent. Cela peut avoir pour conséquence que le couvercle ne s'ouvre pas lors du cycle de programme.
Ne surchargez pas le bac à détergent.


- Refermez aussi l'emballage du produit. Sinon, le détergent pourrait s'agglomérer.



- Vous pouvez ajouter pour les programmes avec pré-lavage (voir chapitre « Tableau des programmes ») une petite quantité de détergent dans la contre porte.

Fonctionnement

Enclencher le lave-vaisselle

- Ouvrez le robinet d'arrivée d'eau s'il est fermé.
- Vérifiez que rien n'entrave la rotation des bras de lavage.
- Fermez la porte.
- Appuyez sur la touche .

Le programme sélectionné s'affiche brièvement à l'écran et la diode de contrôle correspondante s'allume.

Ensuite les prévisions de consommation d'énergie et d'eau pour le programme sélectionné s'affichent.

Puis l'écran indique la durée de programme prévue pour ce programme.

La diode de contrôle *Start* clignote.

Sélectionner un programme


Choisissez toujours le programme en fonction du type de vaisselle et de son degré de salissure.

Les programmes et leurs domaines d'application sont décrits au chapitre « **Tableau des programmes** ».

- Sélectionnez le programme souhaité avec la touche de sélection de programme \triangleright .

La diode du programme choisi s'allume.

D'autres programmes sont disponibles en sélectionnant .

- Utilisez la touche de sélection de programme \triangleright pour accéder à l'option .

L'écran affiche alors le premier programme de la liste des autres programmes.

- Naviguez avec les flèches \vee/\wedge pour sélectionner le programme qui vous convient.





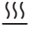

Vous pouvez à présent sélectionner les options (voir chapitre « Options »).

Si des options sont sélectionnées, les diodes correspondantes s'allument.

Affichage de la durée du programme

Avant le démarrage d'un programme, la durée escomptée du programme sélectionné s'affiche. Pendant le déroulement du programme, le temps restant jusqu'à la fin s'affiche.

La phase de programme en cours est représentée par un symbole :

-  Prélavage / Trempage
-  Nettoyage
-  Rinçage intermédiaire
-  Rinçage final
-  Séchage
-  Fin

L'indication de durée peut varier pour un même programme. Elle dépend entre autres de la température d'entrée d'eau, du cycle de régénération, de l'adoucisseur, du détergent utilisé, ainsi que du degré de salissure et de la quantité de vaisselle.

Lorsque vous sélectionnez un programme pour la première fois, une durée qui correspond à une durée moyenne de programme en raccordement eau froide s'affiche.

Les durées indiquées dans le chapitre « Tableau des programmes » correspondent à une durée de programme pour une charge et des températures normées.

La commande du lave-vaisselle adapte la durée de programme à chaque cycle, en fonction de la température d'entrée d'eau et de la quantité de vaisselle.


Démarrer un programme

- Appuyez sur la touche *Start*.
Si nécessaire, confirmez les messages affichés préalablement à l'écran avec *OK*.

Le programme démarre.

La diode *Start* s'allume.

Pendant le déroulement d'un programme, vous pouvez afficher le nom du programme en cours en appuyant sur *OK*.

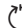
 Risque de brûlures au contact de l'eau chaude.

Pendant le fonctionnement, l'eau peut être brûlante dans le lave-vaisselle.

Pendant le fonctionnement, n'ouvrez la porte que si nécessaire et en faisant très attention.

Fonctionnement


Fin de programme

Le programme est terminé lorsque l'écran indique  Terminé.

La fonction « Séchage AutoOpen » est activée, la porte s'ouvre automatiquement dans certains programmes (voir chapitre « Réglages », section « Séchage AutoOpen »). Par conséquent, le séchage est amélioré.

Si la fonction de programmation Consommation est activée, vous pouvez afficher la consommation réelle d'énergie et d'eau du programme écoulé (voir chapitre « Lave-vaisselle écologique », section « Affichage de consommation EcoFeedback »).

Le ventilateur de séchage continue de fonctionner quelques minutes après la fin de certains programmes.


 Dommages provoqués par la vapeur d'eau.

La vapeur d'eau peut endommager les meubles de cuisine et les rebords fragiles de certains plans de travail, si vous ouvrez la porte à la fin du programme et si le ventilateur ne tourne plus.

Si vous avez désactivé l'ouverture automatique de porte (chapitre « Réglages », section « AutoOpen ») et que vous souhaitez néanmoins ouvrir la porte à la fin du programme, il vaut mieux l'ouvrir complètement plutôt que l'entrebâiller.


Gestion de l'énergie

10 minutes après avoir actionné une touche ou après la fin du programme, le lave-vaisselle passe en mode veille pour économiser l'énergie.


Vous pouvez arrêter le lave-vaisselle avec la touche .

Si un programme est en cours ou s'il y a une anomalie, le lave-vaisselle ne s'arrête pas automatiquement.


Mettre le lave-vaisselle hors tension.

- Vous pouvez arrêter le lave-vaisselle à tout instant avec la touche .

Si vous arrêtez le lave-vaisselle pendant qu'un programme est en cours, le programme est interrompu.

- A l'aide de la touche , sélectionnez l'option Arrêter l'appareil.
- Confirmez le message Arrêter l'appareil avec OK.

Vous pouvez également annuler un Timer de cette façon.

 Risque de dommages dus à l'écoulement d'eau.

L'écoulement d'eau peut provoquer des dommages.

Fermez le robinet d'eau pour des raisons de sécurité si vous ne comptez pas faire fonctionner le lave-vaisselle pendant un temps relativement long (par ex. : vacances).

Décharger la vaisselle

La vaisselle chaude est fragile ! Laissez-la refroidir dans le lave-vaisselle jusqu'à ce que vous puissiez la toucher sans sensation d'inconfort.

Si vous ouvrez complètement la porte en fin de programme, la vaisselle refroidira plus rapidement.


- Déchargez d'abord le panier inférieur puis le panier supérieur et enfin le tiroir 3D MultiFlex (suivant modèle). Vous éviterez ainsi que des gouttes d'eau du panier supérieur ou du tiroir 3D MultiFlex tombent sur la vaisselle dans le panier inférieur.

Fonctionnement

Interrompre un programme

Le programme est interrompu dès que vous ouvrez la porte.

Lorsque vous refermez de nouveau la porte, le programme reprend son déroulement à compter de la position où il se trouvait avant son interruption après quelques secondes.

 Risque de brûlures au contact de l'eau chaude.

Pendant le fonctionnement, l'eau peut être brûlante dans le lave-vaisselle.



Pendant le fonctionnement, n'ouvrez la porte que si nécessaire et en faisant très attention.

Annuler ou changer le programme

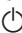
En cas d'annulation de programme, certaines phases essentielles du programme peuvent disparaître.

Si vous devez interrompre un programme, faites-le uniquement au cours des premières minutes de son déroulement.

Si un programme a déjà démarré, vous pouvez l'interrompre comme suit :

- Pour éteindre le lave-vaisselle, appuyez sur la touche .
- A l'aide de la touche , sélectionnez l'option Arrêter l'appareil.
- Confirmez le message Arrêter l'appareil avec *OK*.

Pour sélectionner un autre programme :

- Remettez le lave-vaisselle en marche avec la touche .
- Pour le dosage manuel de détergent, vérifiez si le bac à détergent est encore fermé.
Si le couvercle du bac à détergent est déjà ouvert, ajoutez de nouveau du détergent et fermez le couvercle.
- Sélectionnez un autre programme puis démarrez.

Timer

Vous pouvez régler l'heure de début du programme. L'heure de début de programme peut être reportée de 30 min à 24 h.

Si le départ est différé de 30 minutes à 3 heures, le réglage s'effectue par paliers de 30 minutes et au-delà, par paliers d'une heure.

Pour le dosage manuel de détergent, le détergent peut s'agglomérer dans un bac à détergent humide, et ne peut pas être complètement rincé. Si vous utilisez le Timer, veillez à ce que le bac de détergent soit propre lors du remplissage de détergent. Si nécessaire, essuyez préalablement le bac du détergent avec un chiffon sec.


N'utilisez pas de détergent liquide car il risque de s'écouler hors du réservoir.

 Risque sanitaire provoqué par le détergent !


Pour empêcher les enfants de toucher le détergent :


versez le produit **juste avant** de démarrer le programme, c'est-à-dire avant d'activer le Timer. Sécurisez la porte avec la sécurité enfants (voir chapitre « Première mise en service », section « Activer la sécurité enfants »).

Activer le Timer

- Allumez le lave-vaisselle en appuyant sur la touche .

La diode de contrôle *Start* clignote.

- Sélectionnez un programme.
- Appuyez sur la touche  *Timer*.

Le dernier temps de « Départ dans » (Start in) réglée s'affiche à l'écran. La diode  *Timer* s'allume.

- Réglez, à l'aide des touches ∇ / \blacktriangle , la durée souhaitée après laquelle le programme doit démarrer automatiquement.


Si vous maintenez les touches ∇ ou \blacktriangle enfoncées, le comptage se poursuit automatiquement.

- Validez en effleurant *OK*.


La diode de contrôle *Marche* s'allume.

Options

Une fois le Timer activé, tous les affichages se désactivent au bout de quelques minutes, pour économiser de l'énergie.

Pour réactiver l'affichage pendant quelques minutes, appuyez sur la touche .

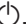

Le décompte jusqu'au départ différé démarre, en-deçà de 10 heures par paliers d'une minute et au-delà de 10 heures, par paliers d'une heure.

Une fois le délai de départ différé réglé écoulé, le programme sélectionné démarre automatiquement. Le temps restant s'affiche sur l'écran et le voyant de contrôle  *Timer* s'éteint.

Lancer le programme avant que la durée du Timer ne soit écoulé :

Vous avez la possibilité de lancer le programme avant que la durée du Timer ne soit écoulé.



Pour ce faire, effectuez les opérations suivantes :

- Pour éteindre le lave-vaisselle, appuyez sur la touche .
- Remettez le lave-vaisselle en marche avec la touche .
- Sélectionnez le programme souhaité.
- Appuyez sur la touche *Marche*.


Le programme démarre. La diode de contrôle *Marche* s'allume.

Afficher les heures de fonctionnement

Vous pouvez afficher le nombre d'heures d'utilisation du lave-vaisselle jusqu'à présent.

- Allumez le lave-vaisselle en appuyant sur la touche .
- Le cas échéant, confirmez les indications de manque en cliquant sur *OK*.
- Appuyer sur le sélecteur rotatif  pendant 5 secondes.

Les heures de fonctionnement sont affichées à l'écran.










- A l'aide des touches  ou *OK* vous pouvez revenir au menu du programme.

Guide pour la sélection du programme

Vaisselle	Résidus alimentaires	Caractéristiques du programme
Vaisselle mixte y compris verres et plastiques sensibles à la température	Résidus alimentaires normaux, légèrement desséchés	Programme équilibré et doux
Vaisselle mixte	Résidus alimentaires normaux	Programme variable commandé par capteur
	Résidus alimentaires normaux, légèrement desséchés	Programme avec économie d'eau et d'énergie
		Programme Court
Casseroles, poêles, porcelaine résistante et couverts	Résidus alimentaires brûlés, très incrustés, très desséchés, contenant de l'amidon ou des protéines ¹ .	Performance de lavage maximale

¹ Résidus alimentaires contenant de l'amidon comme le riz, les pâtes ou les pommes de terre.
Résidus contenant des protéines provenant de la viande grillée ou du poisson.

Guide pour la sélection du programme

Programme ²	Prévision de consommation ³						
 <div style="background-color: #cccccc; padding: 10px; text-align: center;"> ComfortWash 45°C  </div>	<table border="1" style="width: 100%; border-collapse: collapse;"> <tr> <td style="padding: 2px;">Conso.énergie</td> <td style="padding: 2px;"><div style="width: 30%; background-color: #333; height: 10px;"></div></td> </tr> <tr> <td style="padding: 2px;">Consommation d'eau</td> <td style="padding: 2px;"><div style="width: 40%; background-color: #333; height: 10px;"></div></td> </tr> <tr> <td style="padding: 2px;">Durée du programme</td> <td style="padding: 2px;"><div style="width: 50%; background-color: #333; height: 10px;"></div></td> </tr> </table>	Conso.énergie	<div style="width: 30%; background-color: #333; height: 10px;"></div>	Consommation d'eau	<div style="width: 40%; background-color: #333; height: 10px;"></div>	Durée du programme	<div style="width: 50%; background-color: #333; height: 10px;"></div>
Conso.énergie	<div style="width: 30%; background-color: #333; height: 10px;"></div>						
Consommation d'eau	<div style="width: 40%; background-color: #333; height: 10px;"></div>						
Durée du programme	<div style="width: 50%; background-color: #333; height: 10px;"></div>						
 <div style="background-color: #cccccc; padding: 10px; text-align: center;"> Auto  </div>	<table border="1" style="width: 100%; border-collapse: collapse;"> <tr> <td style="padding: 2px;">Conso.énergie</td> <td style="padding: 2px;"><div style="width: 40%; background-color: #333; height: 10px;"></div></td> </tr> <tr> <td style="padding: 2px;">Consommation d'eau</td> <td style="padding: 2px;"><div style="width: 20%; background-color: #333; height: 10px;"></div></td> </tr> <tr> <td style="padding: 2px;">Durée du programme</td> <td style="padding: 2px;"><div style="width: 50%; background-color: #333; height: 10px;"></div></td> </tr> </table>	Conso.énergie	<div style="width: 40%; background-color: #333; height: 10px;"></div>	Consommation d'eau	<div style="width: 20%; background-color: #333; height: 10px;"></div>	Durée du programme	<div style="width: 50%; background-color: #333; height: 10px;"></div>
Conso.énergie	<div style="width: 40%; background-color: #333; height: 10px;"></div>						
Consommation d'eau	<div style="width: 20%; background-color: #333; height: 10px;"></div>						
Durée du programme	<div style="width: 50%; background-color: #333; height: 10px;"></div>						
 <div style="background-color: #cccccc; padding: 10px; text-align: center;"> ECO </div>	<table border="1" style="width: 100%; border-collapse: collapse;"> <tr> <td style="padding: 2px;">Conso.énergie</td> <td style="padding: 2px;"><div style="width: 20%; background-color: #333; height: 10px;"></div></td> </tr> <tr> <td style="padding: 2px;">Consommation d'eau</td> <td style="padding: 2px;"><div style="width: 10%; background-color: #333; height: 10px;"></div></td> </tr> <tr> <td style="padding: 2px;">Durée du programme</td> <td style="padding: 2px;"><div style="width: 60%; background-color: #333; height: 10px;"></div></td> </tr> </table>	Conso.énergie	<div style="width: 20%; background-color: #333; height: 10px;"></div>	Consommation d'eau	<div style="width: 10%; background-color: #333; height: 10px;"></div>	Durée du programme	<div style="width: 60%; background-color: #333; height: 10px;"></div>
Conso.énergie	<div style="width: 20%; background-color: #333; height: 10px;"></div>						
Consommation d'eau	<div style="width: 10%; background-color: #333; height: 10px;"></div>						
Durée du programme	<div style="width: 60%; background-color: #333; height: 10px;"></div>						
 <div style="background-color: #cccccc; padding: 10px; text-align: center;"> PowerWash 60°C  </div>	<table border="1" style="width: 100%; border-collapse: collapse;"> <tr> <td style="padding: 2px;">Conso.énergie</td> <td style="padding: 2px;"><div style="width: 50%; background-color: #333; height: 10px;"></div></td> </tr> <tr> <td style="padding: 2px;">Consommation d'eau</td> <td style="padding: 2px;"><div style="width: 20%; background-color: #333; height: 10px;"></div></td> </tr> <tr> <td style="padding: 2px;">Durée du programme</td> <td style="padding: 2px;"><div style="width: 20%; background-color: #333; height: 10px;"></div></td> </tr> </table>	Conso.énergie	<div style="width: 50%; background-color: #333; height: 10px;"></div>	Consommation d'eau	<div style="width: 20%; background-color: #333; height: 10px;"></div>	Durée du programme	<div style="width: 20%; background-color: #333; height: 10px;"></div>
Conso.énergie	<div style="width: 50%; background-color: #333; height: 10px;"></div>						
Consommation d'eau	<div style="width: 20%; background-color: #333; height: 10px;"></div>						
Durée du programme	<div style="width: 20%; background-color: #333; height: 10px;"></div>						
 <div style="background-color: #cccccc; padding: 10px; text-align: center;"> Intensif 75°C  </div>	<table border="1" style="width: 100%; border-collapse: collapse;"> <tr> <td style="padding: 2px;">Conso.énergie</td> <td style="padding: 2px;"><div style="width: 70%; background-color: #333; height: 10px;"></div></td> </tr> <tr> <td style="padding: 2px;">Consommation d'eau</td> <td style="padding: 2px;"><div style="width: 50%; background-color: #333; height: 10px;"></div></td> </tr> <tr> <td style="padding: 2px;">Durée du programme</td> <td style="padding: 2px;"><div style="width: 30%; background-color: #333; height: 10px;"></div></td> </tr> </table>	Conso.énergie	<div style="width: 70%; background-color: #333; height: 10px;"></div>	Consommation d'eau	<div style="width: 50%; background-color: #333; height: 10px;"></div>	Durée du programme	<div style="width: 30%; background-color: #333; height: 10px;"></div>
Conso.énergie	<div style="width: 70%; background-color: #333; height: 10px;"></div>						
Consommation d'eau	<div style="width: 50%; background-color: #333; height: 10px;"></div>						
Durée du programme	<div style="width: 30%; background-color: #333; height: 10px;"></div>						

² Vous pouvez personnaliser les programmes avec « Options » (voir le chapitre « Options »).
Il est également possible de sélectionner la fonction « 2. rinçage intermédiaire » (voir chapitre « Réglages »).

³ Les valeurs prévisionnelles peuvent être modifiées grâce aux réglages sélectionnés, aux options ou aux conditions d'utilisation.

Tableau des programmes

Programme	Déroulement de programme				
	Prélavage	Lavage °C	Rinçage inter- médiaire	Rinçage °C	Séchage/ AutoOpen
ECO ¹	-	43	✓	42	✓ / ✓
Auto 45–60 °C	déroulement de programme variable, adaptation à la quantité de vaisselle et aux types de résidus commandée par capteur				
	Selon besoins	45–60	✓	55–70	✓ / ✓
Comfort- Wash 45 °C	✓	45	✓	55–70	✓ / ✓
PowerWash 60 °C	-	60	✓	60	✓ / ✓
Intensif 75 °C	✓	75	✓	55–70	✓ / ✓
ComfortWash+ 55 °C	✓	55	✓	55–70	✓ / ✓
Extra silencieux 50 °C	-	50	✓	55–70	✓ / ✓
Fragile 45 °C	-	45	✓✓	56	✓ / ✓
Nettoyage ma- chine	-	75	✓✓	70	✓ / ✓
Rinçage du sel	✓	-	-	-	- / -

¹ Programme auquel se réfèrent les données de l'étiquette énergie.

Ce programme est le plus rentable si l'on tient compte de la consommation combinée d'énergie et d'eau pour laver une vaisselle normalement sale, conformément à la réglementation européenne en vigueur.

Tableau des programmes

Consommation ²				
Énergie électrique		Eau	Temps	
Eau froide 15 °C kWh	Eau chaude 60 °C kWh	Litre	Eau froide 15 °C h:min	Eau chaude 60 °C h:min
0,54	0,29	8,4	3:50	3:40
0,65–0,95 ^{3,4}	0,55–0,65 ^{3,4}	6,0–13,0 ^{3,4}	2:02–2:59	1:59–2:49
0,85	0,45	12,5	2:38	2:28
1,00	0,65	9,5	1:26	1:15
1,25	0,85	13,5	3:09	2:44
0,95	0,50	12,5	2:30	2:19
0,95	0,50	12,5	2:30	2:19
0,85	0,50	11,5	1:55	1:38
1,75	1,15	19,0	2:12	1:50
0,01	0,01	8,5	0:13	0:13

² Les valeurs mentionnées pour le programme *ECO* ont été déterminées sous des conditions de contrôle normalisées. Les valeurs mentionnées pour les programmes restants ont été déterminés sous des conditions de contrôle comparables.

En pratique, des différences notables de valeurs de consommation peuvent apparaître si des réglages, des options ou des conditions d'utilisation sont sélectionnés (voir chapitre « Fonctionnement », section « Affichage de la durée du programme »).

³ Valeur minimale : charge partielle peu sale

⁴ Valeur maximale : charge complète avec un degré de salissure élevé

Tableau des programmes

Autres programmes

ComfortWash+ 55 °C

Programme spécialement conçu pour le lavage de vaisselle mélangée avec des résidus alimentaires normaux.

Extra silencieux 50 °C

Programme très silencieux, temps de programme prolongé. Ce programme convient à une charge mixte, avec des résidus alimentaires normaux, légèrement secs.

Fragile 45 °C

Programme pour un lavage particulièrement respectueux de la vaisselle sensible à la température, des verres et des plastiques avec des résidus alimentaires légèrement secs et habituels dans les ménages.

Nettoyage machine

La cuve du lave-vaisselle est majoritairement auto-nettoyante. Si des résidus ou des dépôts se sont déposés, utilisez pour le lavage, le programme *Nettoyage*. Pour ce faire, le lave-vaisselle ne doit pas être chargé. Ce programme est conçu pour le nettoyage de la cuve avec des produits spécifiques (nettoyant pour lave-vaisselle, produit d'entretien pour machine) (voir chapitre « Accessoires en option », section « Nettoyage machine »). Tenez également compte des indications sur l'emballage du produit. En cas d'utilisation de produits d'entretien, il ne faut pas doser de détergent. Par conséquent, le dosage automatique de détergent (si présent) est désactivé pour ce programme.

Rinçage du sel

Programme de rinçage de la cuve après chaque ajout de sel. Lancez le programme *Rinçage au sel* sans vaisselle et sans dosage de détergent immédiatement après chaque ouverture du couvercle du réservoir de sel. Par conséquent, il est possible de diluer et de vider la saumure qui a débordée.

QuickPowerWash


Programme court de moins d'une heure pour une charge mixte avec des résidus alimentaires normaux, légèrement secs. Le programme peut être sélectionné par le programme *PowerWash* en combinaison avec l'option *Quick* (voir chapitre « Options », section « Quick »).

Sélectionner des options

Vous pouvez adapter les programmes à l'aide des options.

Pour cela, vous pouvez cocher ou décocher les options avant de lancer le programme souhaité.

- Appuyez sur la touche $\nabla \equiv$ *Options*.
- Sélectionnez l'option de votre choix et validez avec *OK*.

Les options qui ne peuvent pas être combinées avec le programme ou l'option sélectionné(e) sont signalées par un symbole de cadenas .

Le cas échéant, un message correspondant s'affiche à l'écran.

- Validez dans ce cas le message en appuyant sur *OK*.
- Lancez le programme avec la touche *Start*.

Vous pouvez définir si les options sélectionnées doivent rester actives en permanence pour le programme concerné (voir le chapitre « Réglages », section « Enregistrer les options »).

BottleClean

Vous pouvez sélectionner l'option *BottleClean* pour augmenter la capacité de lavage des programmes pour les récipients creux, hauts et étroits, tels que les verres à bière, les bouteilles d'eau, etc. La charge placée dans le support pour verres et bouteilles du panier inférieur est lavée en profondeur (voir le chapitre « Rangement de la vaisselle et des couverts », section « FlexCare Glass & Bottle »).

L'activation de cette option prolonge la durée du programme et peut augmenter la température de lavage. La consommation d'eau et d'énergie augmente.

IntenseZone

Vous pouvez sélectionner l'option *IntenseZone* pour augmenter la capacité de lavage des programmes dans le panier inférieur.

L'activation de cette option prolonge la durée du programme et augmente la température de lavage. La consommation d'eau et d'énergie augmente.

Propreté +

Vous pouvez sélectionner cette option pour augmenter la capacité de lavage des programmes.

L'activation de cette option prolonge la durée du programme et augmente la température de lavage. La consommation d'eau et d'énergie augmente.

Séchage +

Vous pouvez sélectionner cette option pour augmenter la capacité de séchage des programmes.

L'activation de cette option prolonge la durée du programme et augmente la température de rinçage. Cela augmente la consommation d'énergie.

Options

Sélectionner Quick

Vous pouvez raccourcir la durée du programme avec l'option *Quick*.

La durée du programme peut être raccourcie de manière différente, en fonction du programme sélectionné.

Pour des résultats de lavage optimisés, la température augmente légèrement et par conséquent la consommation d'énergie.

L'option *Quick* est éventuellement prioritaire par rapport à d'autres options sélectionnées.

Il est possible de sélectionner ou désélectionner l'option avant de démarrer le programme.

- Appuyez sur la touche  *Quick*.

La diode de contrôle de la touche s'allume lorsque l'option est disponible pour le programme sélectionné.

Si l'option n'est pas compatible avec le programme sélectionné, un message vous le signale à l'écran.

- Validez dans ce cas le message en appuyant sur *OK*.
- Lancez le programme avec la touche *Start*.

Vous pouvez définir si l'option sélectionnée doit rester active en permanence pour le programme concerné (voir le chapitre « Réglages », section « Enregistrer les options »).

En combinaison avec le programme *PowerWash* l'option *Quick* lance le programme *QuickPowerWash*, un programme court pour les résidus alimentaires légèrement secs.

Vérifiez régulièrement l'état général de votre lave-vaisselle (env. tous les 4 à 6 mois). Cela contribuera à prévenir les pannes.



Dommmages provoqués par des produits non appropriés


Toutes les surfaces sont sensibles aux rayures. Toutes les surfaces peuvent se décolorer ou être altérées si un produit nettoyant non approprié est utilisé.

Utilisez uniquement des produits de nettoyage adaptés pour la surface correspondante.

Nettoyer la cuve

La cuve est auto-nettoyante si vous versez toujours la bonne quantité de détergent.

Si vous utilisez majoritairement des programmes de lavage à basse température (< 50 °C), des germes et des odeurs désagréables risquent de se former dans la cuve. Pour nettoyer la cuve et éviter la formation de mauvaises odeurs, faites tourner au moins une fois par mois le programme *Intensif* 75 °C.

Si du calcaire ou de la graisse s'est par ex. déposé, utilisez pour le lavage, le programme *Nettoyage* (voir chapitre « Tableau de programmes », section «  Autres programmes ») avec nettoyant pour lave-vaisselle (voir chapitre « Accessoires en option », section « Nettoyage de la machine »). Tenez compte des indications sur l'emballage du détergent.

Les produits de nettoyage et d'entretien de Miele sont disponibles auprès du service après-vente Miele ou de la boutique en ligne Miele.

- Par ailleurs, nettoyez régulièrement les filtres de la cuve.

Nettoyage et entretien

Cycle hygiène

Si vous utilisez majoritairement des programmes de lavage à basse température, des germes et des odeurs désagréables risquent de se former dans la cuve. Après avoir utilisé des programmes à basse température à plusieurs reprises, vous devez exécuter régulièrement un programme à haute température. Ceci permet d'éviter la formation de germes et d'odeurs.

Vous pouvez activer ou désactiver un message pour l'info Hygiène (voir chapitre « Réglages », section « Cycle hygiène »).

Si vous désactivez le message, faites tourner au moins une fois par mois le programme *Intensif 75 °C*, pour nettoyer la cuve et éviter la formation de mauvaises odeurs.

Nettoyage du joint de porte et de la porte


Le joint de porte et les côtés de la porte du lave-vaisselle ne sont pas atteints par les jets de lavage. Il peut donc s'y former des moisissures.

- Essayez régulièrement le joint de porte à l'aide d'un chiffon humide afin d'éliminer tout résidu alimentaire.
- Essayez les résidus alimentaires ou de boissons qui auraient pu être renversés sur les côtés de la porte du lave-vaisselle.

Nettoyage du bandeau de commande

- Nettoyez le bandeau de commande **uniquement** avec un chiffon propre, humide.

Nettoyer la façade de l'appareil

 Dommages provoqués par des salissures.

Plus vous les laissez longtemps, plus elles s'incrustent. Vous risquez de ne plus pouvoir les enlever et l'aspect des surfaces de votre appareil risque de se décolorer et de s'altérer peu à peu.

Il est préférable d'éliminer immédiatement les salissures.

- Nettoyez la façade de l'appareil à l'aide d'un chiffon propre, de produit vaisselle et d'eau chaude. Séchez ensuite la façade avec un chiffon doux. Vous pouvez également utiliser un chiffon propre et humide en micro-fibres, sans détergent.

Pour éviter d'endommager les surfaces en les nettoyant, n'utilisez pas :

- de produits nettoyant à base de soude, d'ammoniaque, d'acide ou de chlorure,
- de produit anti-calcaire,
- de détergent abrasif (par ex. : poudre, crème à récurer ou pierres de nettoyage),
- de détergent contenant des solvants,
- de détergent spécial inox,
- de nettoyant pour lave-vaisselle,
- de nettoyant pour four,
- de produit à vitres,
- d'éponges avec tampon abrasif, de brosses ou d'éponges contenant des restes de produit détergent,
- de gomme de nettoyage,
- de grattoir métallique acéré,
- de paille de fer,
- de systèmes de nettoyage vapeur.

Nettoyage et entretien

Nettoyage des bras de pulvérisation

Les restes de nourriture peuvent s'incruster dans les gicleurs et les logements des bras de lavage. Par conséquent, vous devez contrôler régulièrement les bras de lavage (à peu près tous les 2 à 4 mois).

Ne lavez pas sans bras de lavage.

⚠ Dommages occasionnés par des particules impures dans le système de circulation.

Sans filtre, des particules impures pénètrent dans le système de circulation et peuvent le boucher.

Ne lavez pas sans bras de lavage inférieur et sans filtre.

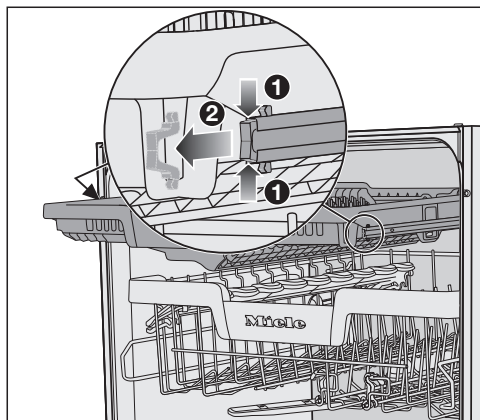
Pendant le nettoyage des filtres et des bras de lavage, évitez que des saletés puissent s'infiltrer dans le système de circulation.

■ Mettez le lave-vaisselle hors tension.

Retirer le tiroir à couverts (si disponible).

Enlevez d'abord le tiroir à couverts (si disponible), pour pouvoir retirer le bras de lavage supérieur.

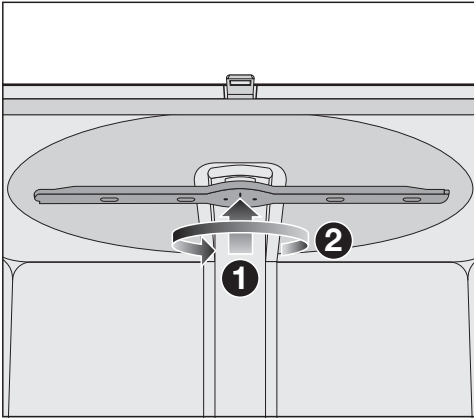
■ Retirez le tiroir à couverts.



■ Appuyez sur les clips de sécurité des rails des deux côtés du tiroir à couverts ① et retirez en même temps les clips de sécurité ②.

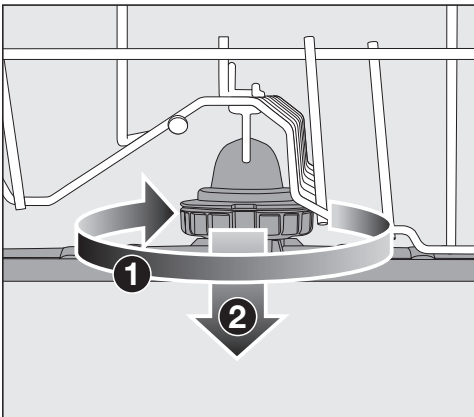
■ Retirez complètement le tiroir à couverts.

Retirer le bras de lavage supérieur



- Poussez le bras de lavage supérieur vers le haut **1** afin que l'engrenage interne s'enclenche, puis dévissez-le dans le sens inverse des aiguilles d'une montre **2** (vue de dessous).

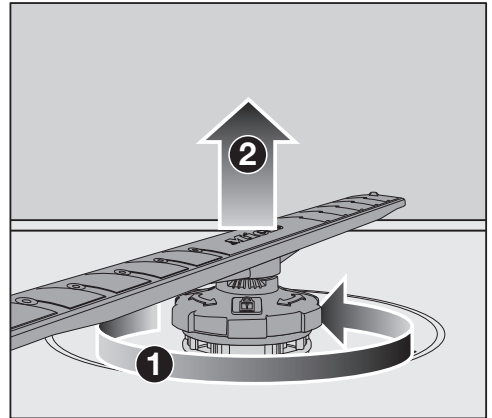
Retirer le bras de lavage intermédiaire



- Tournez le raccord vissé du bras de lavage intermédiaire dans le sens des aiguilles d'une montre **1** (vue de dessus) et retirez le bras de lavage **2**.

Retirer le bras de lavage inférieur.

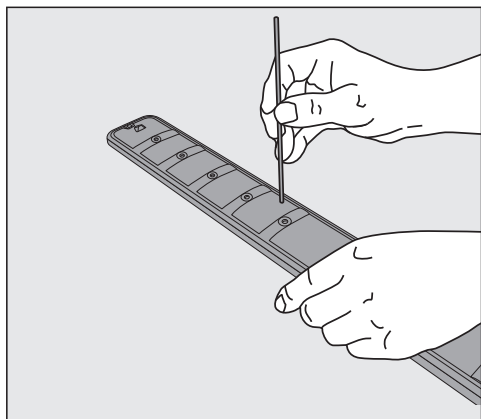
- Sortez le panier inférieur.



- Poussez le bras de lavage inférieur dans le sens inverse des aiguilles d'une montre **1** (vue de dessus) et tirez le bras de lavage vers le haut **2**.

Nettoyage et entretien

Nettoyage des bras de pulvérisation

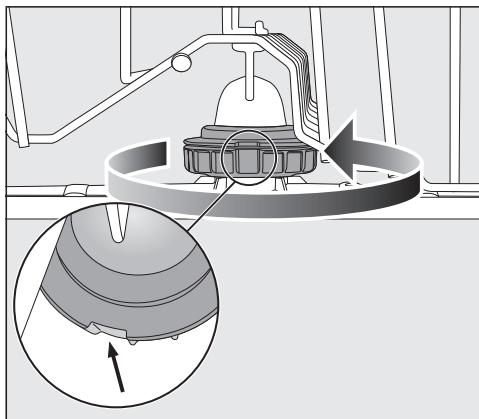


- Sortez les résidus alimentaires des gicleurs des bras de lavage à l'aide d'un ustensile pointu.
- Rincez le bras de lavage sous l'eau courante.

Monter le bras de lavage supérieur

- Remontez le bras de lavage supérieur et rabattez-le à la main.

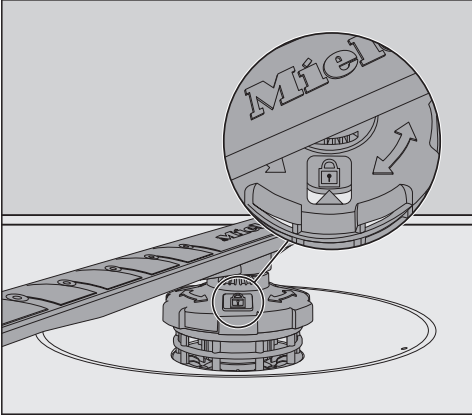
Monter le bras de lavage intermédiaire





- Remettez le bras de lavage central en place et tournez le raccord dans le sens inverse des aiguilles d'une montre (vue de dessus) jusqu'à ce qu'il s'enclenche. Veillez à ce que les encoches du verrou soient superposées.

Monter le bras de lavage inférieur

- Repositionnez le bras de lavage inférieur et assurez-vous que la combinaison de filtres repose parfaitement à plat au fond de la cuve.



- Tournez le raccord vissé du bras de lavage inférieur dans le sens des aiguilles d'une montre (vue de dessus), jusqu'à ce que la flèche sur le hublot soit pointée sur le symbole du cadenas .
- Vérifiez que rien n'entrave la rotation des bras de lavage.

 Dommages occasionnés par des particules impures dans le système de circulation.

La combinaison de filtres est fixée à l'aide du bras de lavage inférieur. Sans quoi de grosses salissures pourraient s'introduire dans le système de circulation et le boucher. Ne lavez pas sans bras de lavage inférieur et sans filtre.

Mettre en place le tiroir à couverts (si disponible).

- Faites glisser le tiroir à couverts sur les rails par l'avant.
- Remettez en place les clips de sécurité dans les rails des deux côtés du tiroir à couverts.

Nettoyage et entretien

Vérification des filtres de la cuve

Les filtres en fond de cuve retiennent les grosses particules du bain lessiviel. Ces particules ne peuvent donc pas pénétrer à l'intérieur du système de circulation de l'eau et être renvoyées dans la cuve par les bras de lavage.

⚠ Dommages provoqués par des particules dans le système de circulation.

Sans quoi de grosses salissures pourraient s'introduire dans le système de circulation et le boucher.

Ne lavez pas sans bras de lavage inférieur et sans filtres.

Pendant le nettoyage des filtres et des bras de lavage, évitez que des saletés puissent s'infiltrer dans le système de circulation.

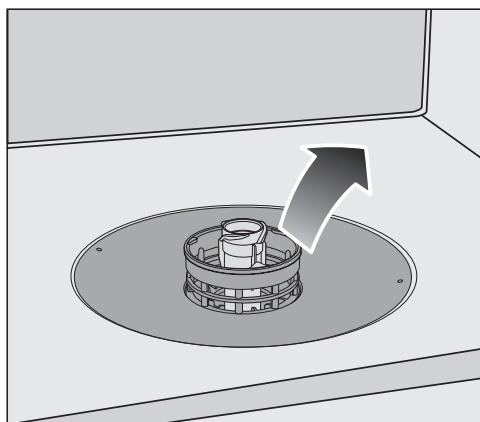
Les filtres peuvent être obturés par les particules de saleté au fil du temps. Cela prend plus ou moins de temps selon les caractéristiques de votre installation domestique.

Après 50 cycles, le message **Contrôler filtres** s'affiche à l'écran.

- Contrôlez les filtres.
- Nettoyez les filtres, le cas échéant.
- Confirmez avec la touche **OK**.

Nettoyage des filtres

- Mettez le lave-vaisselle hors tension.
- Retirez le bras de lavage inférieur (voir chapitre « Nettoyage et entretien », section « Nettoyage des bras de lavage »).
- Avant de retirer la combinaison de filtres, éliminez les grosses salissures, afin qu'aucune saleté ne parvienne dans le système de circulation.





- Retirez les filtres du lave-vaisselle.

Nettoyage et entretien



- Pour laver la partie intérieure du filtre, retirez le microfiltre sur la bague élastique de la combinaison de filtres.
- Nettoyez tous les filtres à l'eau courante. Vous pouvez éventuellement utiliser une brosse pour la vaisselle.
- Remplacez le microfiltre sur la combinaison de filtres.
- Remplacez les filtres de sorte qu'ils reposent parfaitement au fond de la cuve.
- Remplacez le bras de lavage inférieur avec le raccord vissé sur la combinaison de filtres.

- Poussez le raccord vissé dans le sens des aiguilles d'une montre jusqu'à ce que la flèche soit placée dans la fênette sur le symbole de cadenas .

 Dommages provoqués par des particules dans le système de circulation.


La combinaison de filtre est fixée au bras de lavage inférieur. Sans quoi de grosses salissures pourraient s'introduire dans le système de circulation et le boucher.

Ne lavez pas sans bras de lavage inférieur et sans filtres.

Nettoyage et entretien

Nettoyage du filtre d'arrivée d'eau

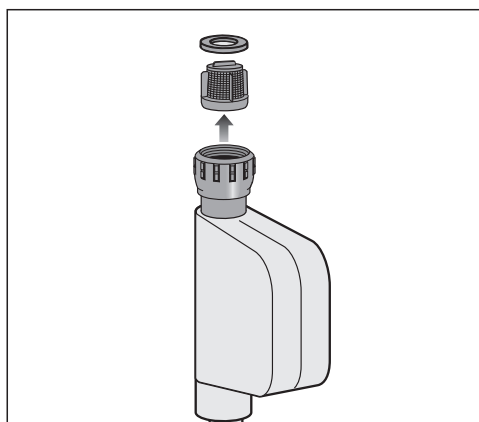
Un filtre est monté dans le raccord à vis afin de protéger l'électrovanne d'arrivée d'eau. Si le filtre est encrassé, moins d'eau s'écoule dans la cuve.

 Risque d'électrocution dû à la tension réseau.

Le boîtier en plastique du raccordement d'eau contient une électrovanne.

Ne l'immergez pas !

- Mettez le lave-vaisselle hors tension. Arrêtez le lave-vaisselle et débranchez la prise de courant.
- Fermez le robinet d'eau.
- Dévissez l'électrovanne d'arrivée d'eau.



- Retirez la rondelle d'étanchéité du raccord vissé.
- Saisissez l'arête du filtre en plastique avec une pince à bec fin ou universelle et retirez-le.
- Nettoyez le filtre à l'eau courante.
- Le remontage s'effectue dans l'ordre inverse.

Revissez fermement le raccord fileté sur le robinet. Ouvrez lentement le robinet. En cas de fuite d'eau, resserrez le raccord.

Vous devez **absolument** remonter le filtre une fois le nettoyage terminé.

Nettoyage de la pompe de vidange

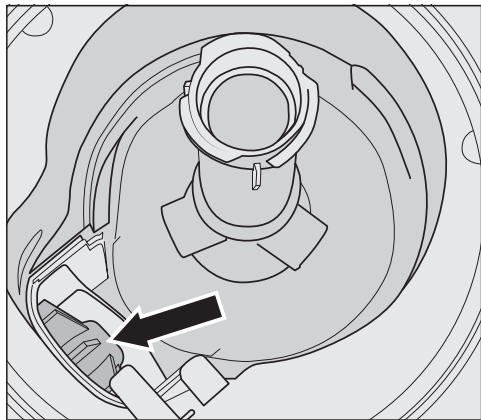
S'il reste de l'eau dans la cuve après la fin du programme, l'eau n'a pas été pompée. Un corps étranger peut bloquer la pompe de vidange. Vous pouvez éliminer facilement les corps étrangers.

- Mettez le lave-vaisselle hors tension. Pour ce faire, arrêtez le lave-vaisselle et débranchez ensuite la prise de courant.
- Retirez les filtres de la cuve (voir chapitre « Nettoyage et entretien », section « Nettoyage des filtres »).
- Écopez l'eau de la cuve à l'aide d'un petit récipient.



- Poussez le verrouillage du cache de la pompe de vidange vers l'intérieur ①.
- Basculez le cache vers l'intérieur, jusqu'à ce que vous puissiez le retirer ②.
- Bien rincez le cache sous l'eau courante pour en retirer tous les corps étrangers.

Nettoyage et entretien



La pompe de vidange se trouve sous le cache (flèche).

! Risque de blessures dû à des éclats de verre.

Les éclats de verre peuvent être difficilement visibles dans la pompe de vidange.

Nettoyez la pompe de vidange avec précaution.

- Retirez avec précaution tous les corps étrangers de la pompe de vidange. Tournez la roue de la pompe de vidange à la main. La roue tourne de manière saccadée.
- Remettez en place le couvercle à la verticale par le haut.

Enclenchez impérativement le verrouillage.

! Dommages provoqués par un nettoyage inapproprié.


Les composants sont fragiles et peuvent être endommagés lors du nettoyage.

Nettoyez la pompe de vidange avec précaution.



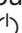

Vous pouvez régler la plupart des défauts ou anomalies courants par vous-même. Dans bon nombre de cas, vous économiserez ainsi du temps et de l'argent car vous n'aurez pas besoin de faire appel au service après-vente.

Sur www.miele.com/service, vous trouverez des informations sur l'aide au dépannage.

Les tableaux suivants vous aideront à déceler la cause d'un défaut ou d'une anomalie et à y remédier.



Seules les anomalies qui peuvent être résolues, seront présentées ici. Toutes les autres anomalies seront regroupées sous  anomalie F.

Anomalies techniques


Problème	Cause et solution
L'écran reste sombre et la diode <i>Start</i> ne clignote pas après que le lave-vaisselle a été mis sous tension avec la touche .	La fiche n'est pas branchée. ■ Branchez la fiche.
	Le fusible correspondant s'est déclenché. ■ Activez le fusible (protection par fusibles minimum, voir plaque signalétique). ■ Si le fusible se déclenche de nouveau, appelez le service après-vente Miele.
La touche  ne réagit pas ou seulement après plusieurs appuis.	Gestion de l'énergie : la porte a été ouverte ou fermée peu avant l'appui de la touche  . Le lave-vaisselle est déjà allumé. L'électronique nécessite quelques secondes pour être opérationnelle. ■ Attendez quelques secondes après l'ouverture ou la fermeture de la porte. ■ Appuyez ensuite sur la touche  .
Le lave-vaisselle s'arrête.	Le fusible correspondant s'est déclenché. L'écran est sombre et impossible d'allumer le lave-vaisselle. ■ Activez le fusible (protection par fusibles minimum, voir plaque signalétique). ■ Si le fusible se déclenche de nouveau, appelez le service après-vente Miele.

En cas d'anomalie

Messages d'anomalie



Problème	Cause et solution
L'affichage indique une des anomalies suivantes :	Avant de résoudre la panne : <ul style="list-style-type: none">■ Mettez le lave-vaisselle hors tension.
 Anomalie F	Il doit y avoir un problème technique. <ul style="list-style-type: none">■ Rallumez le lave-vaisselle au bout de quelques secondes.■ Relancez le programme souhaité. Si le message d'anomalie s'affiche à nouveau, cela signifie qu'il y a un problème technique. <ul style="list-style-type: none">■ Mettez le lave-vaisselle hors tension.■ Fermez le robinet d'eau.■ Contactez le service après-vente Miele.
 Aquasécurité	Problème au niveau du système de protection contre les dégâts des eaux (système Aquasécurité). <ul style="list-style-type: none">■ Mettez le lave-vaisselle hors tension.■ Fermez le robinet d'eau.■ Contactez le service après-vente Miele.

Ouverture de porte


Problème	Cause et solution
L'anomalie suivante s'affiche à l'écran.	Avant de résoudre la panne : <ul style="list-style-type: none">■ Mettez le lave-vaisselle hors tension.
 Anomalie porte	<p>La porte ne s'ouvre pas automatiquement. Il doit y avoir un problème technique.</p> <ul style="list-style-type: none">■ Ouvrez la porte à la main (voir chapitre « Première mise en service », section « Ouvrir la porte ») et remettez le lave-vaisselle sous tension.■ Si le message d'anomalie s'affiche à nouveau, contactez le service après-vente Miele. <hr/> <p>Le dispositif de fermeture de porte ne rentre pas automatiquement, une fois la porte ouverte. Il doit y avoir un problème technique.</p> <ul style="list-style-type: none">■ Remettez le lave-vaisselle sous tension.■ Si le message d'anomalie s'affiche à nouveau, contactez le service après-vente Miele.

En cas d'anomalie

Anomalie au niveau de l'arrivée d'eau


Problème	Cause et solution
L'affichage indique un des messages suivants :	
 Ouvrir robinet	Le robinet d'eau est fermé. ■ Ouvrez complètement le robinet.
 Arrivée d'eau	Avant de résoudre la panne : ■ Mettez le lave-vaisselle hors tension. Anomalie au niveau de l'arrivée d'eau. ■ Ouvrez complètement le robinet et redémarrez le programme. ■ Nettoyez le filtre de l'arrivée d'eau (voir chapitre « Nettoyage et entretien », section « Nettoyage du filtre de l'arrivée d'eau ».) ■ La pression de l'eau est inférieure à 50 kPa (0,5 bar). Demandez conseil à un technicien. ■ Le raccordement côté installation pour la vidange est trop bas et vous devez purger la vidange (voir chapitre « Raccordement à l'eau », section « Vidange eau »).

Anomalie vidange

Problème	Cause et solution
Le message suivant :  Vidange s'affiche à l'écran	<p>Avant de résoudre la panne :</p> <ul style="list-style-type: none">■ Mettez le lave-vaisselle hors tension. <p>Anomalie au cours de la vidange. De l'eau se trouve peut-être dans la cuve.</p> <ul style="list-style-type: none">■ Nettoyez les filtres (voir chapitre « Nettoyage et entretien », section « Nettoyage des filtres »).■ Nettoyez la pompe de vidange (voir chapitre « Nettoyage et entretien », section « Nettoyage de la pompe de vidange »).■ Éliminez le cas échéant un coude ou une boucle dans le tuyau de vidange.

En cas d'anomalie

Problèmes d'ordre général

Problème	Cause et solution
Les diodes de contrôle et l'écran sont éteints.	Le lave-vaisselle se désactive automatiquement pour économiser de l'énergie. ■ Mettez le lave-vaisselle en marche avec la touche  .
Des résidus de détergent collent dans le bac de détergent après le rinçage.	Le bac de détergent était encore humide lors du remplissage. ■ Versez le détergent uniquement dans un bac sec.
Le cache du bac de détergent ne peut pas se fermer.	Des résidus de détergent séché bloquent la fermeture. ■ Éliminez les résidus de détergent.
En fin de programme, un film d'humidité se dépose sur la contreporte et éventuellement sur les parois internes.	Fonctionnement normal du système de séchage L'humidité va s'évaporer rapidement.
En fin de programme, il reste de l'eau au fond de la cuve.	Avant de résoudre la panne : ■ Mettez le lave-vaisselle hors tension.
	La combinaison de filtres de la cuve est obstruée. ■ Nettoyez les filtres (voir chapitre « Nettoyage et entretien », section « Nettoyage des filtres »).
	La pompe de vidange est bloquée. ■ Nettoyez la pompe de vidange (voir chapitre « Nettoyage et entretien », section « Nettoyage de la pompe de vidange »).
	Le tuyau de vidange est coudé. ■ Éliminez le coude du tuyau de vidange.
Formation de mauvaises odeurs dans la cuve	Si vous utilisez majoritairement des programmes de lavage à basse température (< 50 °C), des germes et des odeurs désagréables risquent de se former dans la cuve. ■ Exécutez régulièrement un programme à haute température. Ceci permet d'éviter la formation de germes et d'odeurs.

Bruits

Problème	Cause et solution
Bruits de chocs dans la cuve	<p>Un bras de lavage cogne contre une pièce de vaisselle.</p> <ul style="list-style-type: none">■ Ouvrez la porte avec précaution et disposez la vaisselle qui bloque le bras de lavage autrement.
Bruits de vaisselle qui s'entrechoque	<p>Des pièces de vaisselle remuent dans les paniers.</p> <ul style="list-style-type: none">■ Ouvrez la porte avec précaution et disposez la vaisselle de manière stable.
	<p>Un corps étranger (ex. : éclats) s'est logé dans la pompe de vidange.</p> <ul style="list-style-type: none">■ Retirez le corps étranger de la pompe de vidange (voir chapitre « Nettoyage et entretien », section « Nettoyage de la pompe de vidange »).
Bruits de chocs dans la conduite d'eau.	<p>Ce bruit peut provenir d'un problème de pose par l'utilisateur ou de section de conduite.</p> <ul style="list-style-type: none">■ Cela n'entrave pas le bon fonctionnement du lave-vaisselle. Demandez éventuellement conseil à un technicien.

En cas d'anomalie

Résultat de lavage insatisfaisant

Problème	Cause et solution
La vaisselle n'est pas propre.	La vaisselle n'a pas été correctement disposée. ■ Suivez les indications dans le chapitre « Disposition de la vaisselle et des couverts ».
	Le programme n'était pas assez intensif. ■ Sélectionnez un programme plus intensif (voir chapitre « Tableau des programmes »). ■ Activez la fonction « Propreté + » (voir chapitre « Réglages », section « Propreté + »). ■ Activez la fonction « 2. rinçage intermédiaire » (voir chapitre « Réglages », section « 2. rinçage intermédiaire »).
	Le dosage du détergent est insuffisant. ■ Utilisez plus de détergent pour le dosage manuel de détergent ou changez éventuellement de produit. ■ Pour le dosage automatique du détergent (si disponible), augmentez la quantité de dosage (voir le chapitre « Réglages », section « AutoDos »).
	Les bras de lavage sont bloqués par des pièces de vaisselle. ■ Faites tourner les bras de lavage pour voir où ils bloquent et disposez la vaisselle autrement si nécessaire.
	La combinaison de filtres dans la cuve est sale ou mal insérée. Par conséquent, il se peut que les gicleurs des bras de lavage soient également obstrués. ■ Nettoyez les filtres ou installez-les correctement. ■ Le cas échéant, nettoyez les gicleurs des bras de lavage (voir chapitre « Nettoyage et entretien », section « Nettoyage des bras de lavage »).
Des traces sont visibles sur les verres et sur les couverts. Les verres ont un reflet bleu ; les dépôts peuvent être essuyés.	La quantité de produit de rinçage est trop élevée. ■ Diminuez la quantité de dosage (voir chapitre « Réglages », section « Produit de rinçage »).

Problème	Cause et solution
La vaisselle n'est pas séchée ou les verres et les couverts sont tachés.	<p>La quantité de produit de rinçage est insuffisante ou le réservoir est vide.</p> <ul style="list-style-type: none"> ■ Remplissez le produit de rinçage et augmentez la quantité de dosage ou changez de produit de rinçage au prochain remplissage (voir chapitre « Première mise en service », section « Produit de rinçage »).
	<p>La vaisselle a été déchargée trop tôt.</p> <ul style="list-style-type: none"> ■ Déchargez la vaisselle plus tard (voir chapitre « Utilisation »).
	<p>La durée de la phase de séchage du programme sélectionné ne suffit pas pour la vaisselle présente (notamment des éléments en plastique).</p> <ul style="list-style-type: none"> ■ Sélectionnez la fonction « Séchage + » (voir chapitre « Réglages », section « Séchage + »).
	<p>Vous utilisez des tablettes multifonctions avec des résultats de séchage trop faibles.</p> <ul style="list-style-type: none"> ■ Changez de détergent ou utilisez du produit de rinçage (voir chapitre « Première mise en service », section « Produit de rinçage »).
Les verres deviennent légèrement bruns et bleus, les dépôts ne s'enlèvent pas.	<p>Des composants du détergent se sont fixés sur le verre.</p> <ul style="list-style-type: none"> ■ Changez immédiatement de détergent.
Les verres deviennent opaques et changent de couleur ; les dépôts ne s'enlèvent pas.	<p>Les verres ne sont pas adaptés à un lavage au lave-vaisselle. La surface du verre est altérée.</p> <ul style="list-style-type: none"> ■ Aucune solution. Achetez des verres lavables au lave-vaisselle.
Les traces de thé ou de rouge à lèvres ne sont pas totalement éliminées.	<p>La température de lavage du programme sélectionné était trop basse.</p> <ul style="list-style-type: none"> ■ Sélectionnez un programme avec une température de lavage plus élevée.
	<p>Le détergent a un pouvoir de blanchiment trop faible.</p> <ul style="list-style-type: none"> ■ Changez de détergent.

En cas d'anomalie

Problème	Cause et solution
La vaisselle est recouverte d'un dépôt blanc. Les verres et les couverts sont devenus laiteux ; les dépôts peuvent être essuyés.	La quantité de produit de rinçage est insuffisante. ■ Augmentez la quantité de dosage (voir chapitre « Réglages », section « Produit de rinçage »).
	Le réservoir de sel est vide. ■ Ajoutez du sel régénérant, (voir chapitre « Première mise en service », section « Ajouter du sel régénérant »).
	Le cache du réservoir de sel n'est pas bien fermé. ■ Posez le couvercle bien droit sur l'ouverture et vissez-le fermement.
	Un détergent multi-fonctions inadapté a été utilisé. ■ Changez de détergent. Utilisez éventuellement des pastilles (tablettes) ou détergent en poudre et versez en plus du sel régénérant et du produit de rinçage.
	L'adoucisseur est programmé sur une dureté d'eau trop faible. ■ Programmez l'adoucisseur sur une dureté d'eau plus élevée (voir chapitre « Réglages », section « Dureté de l'eau »).
	Le dosage du détergent est excessif. ■ Pour le dosage automatique du détergent (si disponible), réduisez la quantité de dosage (voir le chapitre « Réglages », section « AutoDos »). ■ Activez la fonction « 2. rinçage intermédiaire » (voir chapitre « Réglages », section « 2. rinçage intermédiaire »).
	Le dosage du détergent avec fonction multiple est insuffisant. La capacité d'adoucissement n'est pas suffisante. ■ Pour le dosage automatique du détergent (si disponible), augmentez la quantité de dosage (voir le chapitre « Réglages », section « AutoDos »). ■ Remplissez en plus de sel régénérant.

Problème	Cause et solution
Les pièces en plastique ont changé de couleur.	<p>Cela peut venir de colorants naturels, par exemple de carotte, de tomate ou de ketchup. La quantité ou le pouvoir de blanchiment du détergent est insuffisante pour compenser l'action des colorants.</p> <ul style="list-style-type: none">■ Utilisez plus de détergent (voir chapitre « détergent »). <p>Les éléments déjà décolorés ne pourront pas récupérer leur couleur initiale.</p>
Les couverts présentent des taches de rouille.	<p>Les couverts concernés ne résistent pas suffisamment à l'oxydation.</p> <ul style="list-style-type: none">■ Aucune solution. Achetez des couverts adaptés au lave-vaisselle. <p>Aucun programme n'a été lancé après le remplissage du sel régénérant. Des résidus de sel ont été entraînés dans le lavage normal.</p> <ul style="list-style-type: none">■ Après chaque remplissage de sel et après chaque ouverture du couvercle du réservoir de sel, lancez immédiatement le programme Rincer le sel sans vaisselle, pour diluer puis vidanger la saumure qui a éventuellement débordé. <p>Le cache du réservoir de sel n'est pas bien fermé.</p> <ul style="list-style-type: none">■ Posez le couvercle bien droit sur l'ouverture et vissez-le fermement.

Service après-vente

Sur www.miele.com/service, vous trouverez des informations sur l'aide au dépannage et les pièces détachées Miele.

Contact en cas d'anomalies

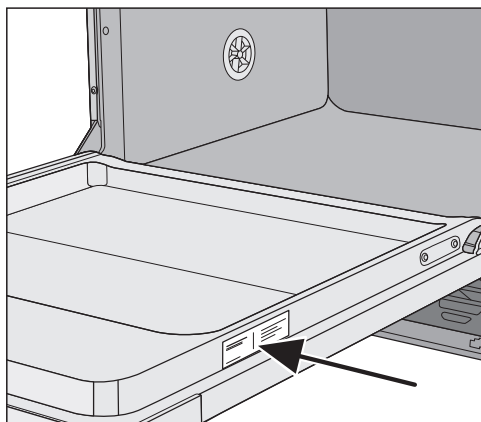
Vous n'arrivez pas à résoudre l'anomalie par vous-même ? Contactez le service après-vente Miele ou votre revendeur Miele.

Vous pouvez prendre rendez-vous en ligne avec le service après-vente Miele sous www.miele.com/service.

Les coordonnées du service après-vente Miele figurent en fin de notice.

Veillez indiquer le modèle et la référence de votre appareil (N° de série, de fabrication). Ces deux indications figurent sur la plaque signalétique.

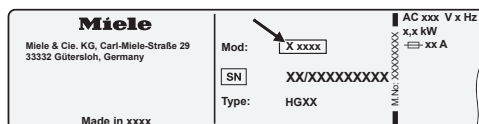
Vous trouverez la plaque signalétique sur le côté droit de la porte.



Base de données EPREL

À partir du 1er mars 2021, des informations sur l'étiquetage énergétique et les exigences en matière d'écoconception seront disponibles dans la base de données européenne sur les produits (EPREL). Le lien suivant <https://eprel.ec.europa.eu/> permet d'accéder à la base de données sur les produits. Il vous est demandé de saisir ici la désignation du modèle.

Vous trouverez la désignation du modèle sur la plaque signalétique.



Garantie

La garantie est accordée pour cet appareil selon les modalités de vente par le revendeur ou par Miele pour une période de 24 mois.

Pour plus d'informations reportez-vous aux conditions de garantie fournies.

Pour les instituts de contrôle

Dans la documentation « **Tests comparatifs** », vous trouverez toutes les informations nécessaires pour les tests comparatifs.

Vous pouvez télécharger la brochure depuis la page Internet Miele. Vous trouverez la brochure sur la page de chaque modèle de lave-vaisselle sous « Téléchargements ».

Une gamme de produits de lavage, de nettoyage et d'entretien est disponible pour votre lave-vaisselle.

Tous les produits sont appropriés aux appareils Miele.

Vous pouvez commander ces articles et bien d'autres encore via la boutique en ligne Miele (www.miele-shop.com), auprès du service après-vente ou en vous adressant à votre revendeur Miele.

Produits de lavage

En choisissant un lave-vaisselle Miele, vous avez opté pour la meilleure qualité et les meilleures performances. Afin d'obtenir des résultats toujours parfaits, il est également important d'utiliser le produit de lavage approprié. En effet, les produits disponibles dans le commerce ne permettent pas toujours d'obtenir de bons résultats avec tous les lave-vaisselles.

C'est pourquoi il existe une gamme de produits dédiée aux appareils Miele.

Tablettes de lavage

- des résultats étincelants même avec les résidus incrustés
- avec plusieurs fonctions telle que produit de rinçage, sel et anti-corrosion du verre
- sans phosphates, respectueux de l'environnement
- Pas besoin de débiller la pastille grâce au film hydrosoluble

Poudre de lavage

- avec oxygène actif pour une propreté impeccable
- contient des enzymes, efficaces dès les basses températures
- avec formule de protection contre la corrosion du verre

Produit de rinçage

- un éclat sans pareil pour vos verres
- facilite le séchage de votre vaisselle
- avec formule de protection contre la corrosion du verre
- dosage précis et simple avec le bouchon spécial

Sel régénérant

- protège votre lave-vaisselle et votre vaisselle contre le tartre
- à gros grains

Accessoires en option

Nettoyage machine

Il existe plusieurs produits pour prendre soin de votre lave-vaisselle Miele

Détergents pour machines

- pour une utilisation avec le programme Nettoyage sans dosage de détergent
- nettoyage efficace de la cuve
- élimine les graisses, bactéries, et odeurs qui en découlent
- garantit des résultats de lavage parfaits

Détartrant

- élimine les dépôts de calcaire importants
- doux grâce à l'acide citrique naturel

Produits d'entretien

- élimine les odeurs, le tartre et les dépôts légers
- préserve l'élasticité et l'étanchéité des joints

Désodorisant lave-vaisselle

- neutralise les mauvaises odeurs
- parfum frais et agréable de citron et de thé vert
- facile à fixer sur le panier
- Très économique, pour 60 cycles de lavage

Le système Aquasécurité


Avec le système de protection contre les dégâts des eaux (système Aquasécurité) et sous condition d'installation conforme, Miele garantit la protection contre les dégâts de eaux pour l'ensemble de la durée de vie de l'appareil.

Arrivée d'eau

 Risque sanitaire dû à l'eau de vidange.

L'eau du lave-vaisselle n'est pas potable.

Ne buvez pas l'eau provenant du lave-vaisselle.

 Risque sanitaire et dommages dus à l'arrivée d'eau impropre.

La qualité de l'entrée d'eau doit correspondre aux spécifications de l'eau potable du pays dans lequel le lave-vaisselle est en fonctionnement.

Raccordez le lave-vaisselle à l'eau potable.

Le lave-vaisselle peut être raccordé à l'eau froide ou à l'eau chaude jusqu'à 60 °C max.

Le raccordement à l'eau chaude est ré-activé lorsqu'une source d'eau chaude peu chère, du type énergie solaire par exemple, est disponible. Du temps et des frais sont ainsi économisés pour l'énergie électrique. Ce faisant, le lavage est effectué à l'eau chaude pour tous les programmes

Pour l'utilisation du programme Economique Solaire (si disponible), un raccordement à l'eau chaude avec au moins 45 °C et au max. 60 °C (température de l'eau en entrée) est requis.

Plus la température de l'eau en entrée est élevée, meilleurs seront les résultats de lavage et de séchage.

Le tuyau d'arrivée d'eau est long d'env. 1,5 m. Un flexible de rallonge en métal de 1,5 m (pression test 14 000 kPa/ 140 bars) est disponible auprès de votre revendeur ou du service après-vente Miele.

Pour le raccordement, l'utilisateur doit prévoir un robinet d'arrêt avec raccord fileté 3/4". Si vous ne disposez pas d'un robinet de ce type, faites raccorder le lave-vaisselle au réseau d'eau potable par un installateur agréé.

La pression de l'eau doit être comprise entre 50 kPa/0,5 bar et 1 000 kPa/ 10 bars. En cas de pression plus élevée, il faudra monter un réducteur de pression.

Installation

⚠ Risque de dommages dus à l'écoulement d'eau.

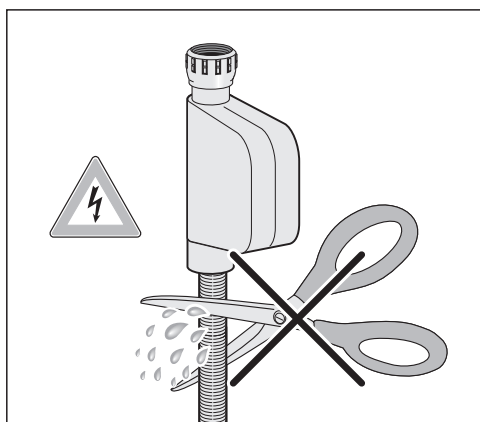
Le raccord fileté est sous pression. Sinon, l'eau de vidange pourrait provoquer des dégâts.

Vérifiez l'étanchéité du raccordement en ouvrant lentement le robinet d'eau. Modifiez si nécessaire la position du joint et du raccord fileté. Vérifiez régulièrement que les raccords sont toujours étanches.

⚠ Danger dû à une surpression.

Une pression brièvement plus élevée peut endommager des composants du lave-vaisselle.

Faites fonctionner le lave-vaisselle seulement s'il est raccordé à un réseau de tuyaux complètement purgé.



⚠ Risque d'électrocution lié à la tension réseau.

Le tuyau d'arrivée d'eau comporte des pièces conductrices de tension.

Le tuyau d'arrivée d'eau ne doit pas être raccourci ou abîmé (voir illustration).

Vidange d'eau

La vidange de la machine comporte un clapet anti-retour de sorte que l'eau sale ne puisse pas être refoulée dans la machine par le tuyau de vidange.

Le lave-vaisselle est équipé d'un tuyau flexible d'environ 1,5 m de longueur (cote de passage : 22 mm).

Le tuyau de vidange peut être rallongé avec une pièce de raccordement et un autre tuyau. La conduite de vidange doit mesurer au maximum 4 m et la hauteur de la pompe ne doit pas dépasser 1 m.


Pour le raccordement du tuyau au dispositif de vidange domestique, utilisez le collier de serrage joint (voir notice de montage).

Le tuyau peut être posé à droite ou à gauche.

La tubulure de raccordement côté bâtiment pour le tuyau de vidange est compatible avec différents diamètres de flexibles. Si le raccord rentre trop dans le tuyau, il doit être raccourci, sans quoi le tuyau risque de s'obstruer. Sinon, le tuyau de vidange peut s'obstruer.

Le tuyau de vidange ne doit pas être raccourci.

Posez le tuyau de vidange sans plis, et sans pression ni traction.

 Risque de dommages dus à l'écoulement d'eau.

L'écoulement d'eau peut provoquer des dommages.

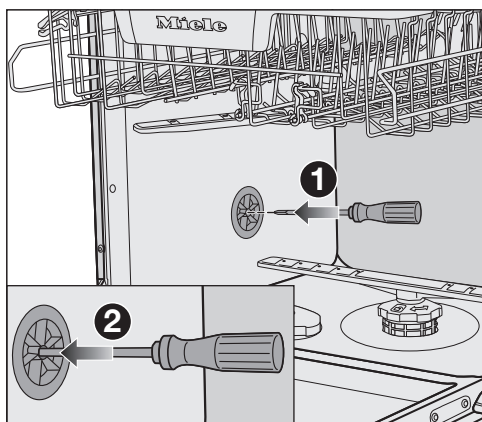
Après la mise en service, assurez-vous que la vidange est étanche.

Installation

Purger la vidange d'eau

Si le raccord domestique de vidange est placé plus bas que les guides pour les roulettes du panier inférieur dans la porte, la vidange doit être mise à l'air. Dans le cas contraire, l'eau risque de s'écouler de la cuve par un effet de siphon.

- Ouvrez complètement la porte du lave-vaisselle.



- Sortez le panier inférieur.
- Insérez un tournevis dans l'ouverture centrale de l'électrovanne d'aération dans la paroi gauche de la cuve ①.
- Poussez le tournevis plus loin dans l'ouverture, et percez la membrane de fond ②.

L'orifice d'aération de la vidange est désormais ouverte.

Raccordement électrique

Le lave-vaisselle est équipé en série d'un raccordement prêt à l'emploi pour le branchement sur une prise de sécurité.

Installer le lave-vaisselle de sorte que la prise soit facilement accessible. Si la prise n'est pas facilement accessible, vérifiez qu'un dispositif de sectionnement de chacun des pôles est prévu sur l'installation.

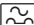


Risque d'incendie en cas de surchauffe.

Le fonctionnement du lave-vaisselle sur des multiprises et des rallonges peut entraîner une surcharge des câbles.

Pour des raisons de sécurité, n'utilisez pas de rallonge ni de multiprises.

L'installation électrique doit être conforme aux normes EDF.

Pour des raisons de sécurité, nous recommandons l'utilisation d'un disjoncteur différentiel du type  de l'installation domestique associée pour le raccordement électrique du lave-vaisselle.

Un câble d'alimentation réseau abîmé ne doit être remplacé que par un câble réseau spécial du même type (disponible auprès du SAV Miele). Pour des raisons de sécurité, seul un professionnel qualifié ou le service après-vente Miele doit se charger du remplacement.

Le mode d'emploi ou la plaque signalétique vous indique la puissance de raccordement et la protection électrique adaptée. Comparez ces informations avec les données de la connexion électrique sur place.

En cas de doute, contactez un électricien professionnel.

Le fonctionnement temporaire ou permanent sur un système d'alimentation électrique autonome ou non synchrone au réseau (comme les réseaux autonomes, les systèmes de secours) est possible. La condition préalable au fonctionnement est que le système d'alimentation électrique soit conforme aux spécifications de la norme EN 50160 ou comparable. Les mesures de protection prévues dans l'installation domestique et dans ce produit Miele doivent également être assurées dans leur fonction et leur mode de fonctionnement en fonctionnement isolé ou en fonctionnement non synchrone au réseau ou être remplacées par des mesures équivalentes dans l'installation. Comme décrit, par exemple, dans la publication actuelle de VDE-AR-E 2510-2.

Caractéristiques techniques

Caractéristiques techniques

Modèle de lave-vaisselle	normal	XXL
Hauteur appareil posable	84,5 cm (réglable +3,5 cm)	-
Hauteur appareil encastrable	80,5 cm (réglable +6,5 cm)	84,5 cm (réglable +6,5 cm)
Hauteur de la niche d'encastrement	à partir de 80,5 cm (+6,5 cm)	à partir de 84,5 cm (+6,5 cm)
Largeur	59,8 cm	59,8 cm
Largeur de la niche d'encastrement	60 cm	60 cm
Profondeur de l'appareil posable	60 cm	-
Profondeur de l'appareil encastrable	57 cm	57 cm
Poids	58 kg max.	49 kg max.
Tension	voir plaque signalétique	
Puissance de raccordement	voir plaque signalétique	
Fusible	voir plaque signalétique	
Labels de conformité délivrés	voir plaque signalétique	
Pression d'écoulement d'eau	50 - 1 000 kPa (0,5–10 bar)	50 - 1 000 kPa (0,5–10 bar)
Raccordement à l'eau chaude	jusqu'à 60 °C max.	jusqu'à 60 °C max.
Hauteur de refoulement	1 m max.	1 m max.
Longueur de refoulement	4 m max.	4 m max.
Câble d'alimentation secteur	env. 1,7 m	env. 1,7 m
Capacité	13/14 couverts*	13/14 couverts*

* selon modèle

Caractéristiques techniques

Modèle de lave-vaisselle	normal	XXL
Mode Arrêt		maximum 0,50 W*
Mode veille		maximum 0,50 W*
Départ différé		maximum 4,00 W*

* valeurs exactes, voir fiche de données produit

MIELE France

Siège social

9 avenue Albert Einstein - Z. I. du Coudray

93151 - Le Blanc-Mesnil CEDEX

R.C.S. Bobigny B 708 203 088

Miele Experience Center

Paris Rive Droite

55 Boulevard Maiesherbes

75008 Paris

Miele Experience Center

Paris Rive Gauche

30 rue du Bac

75007 Paris

Miele Experience Center Nice

Secteur Cap 3000

285 avenue de Verdun

06700 Saint-Laurent du Var



Internet
www.miele.fr



La ligne Consommateurs

Conseils, SAV, accessoires
et pièces détachées

09 74 50 1000

Appel non surtaxé

S.A. Miele Belgique

Z.5 Mollem 480

1730 Mollem (Asse)

Réparations à domicile et autres

renseignements : 02/451.16.16

E-mail: contact@miele-support.be

Internet: www.miele.be

Prenez un rendez-vous au

Miele Experience Center

de Bruxelles, Mollem, Anvers

ou Hasselt

Miele Luxembourg S.à.r.l.

20, rue Christophe Plantin

Boîte postale 1011

L-1010 Luxembourg-Gasperich

**Réparations à domicile et autres
renseignements : 49 711 30**

E-mail : infolux@miele.lu

Internet : www.miele.lu

Siège en Allemagne

Miele & Cie. KG

Carl-Miele-Straße 29, 33332 Gütersloh

G 7210, G 7212, G 7215, G 7217, G 7232