

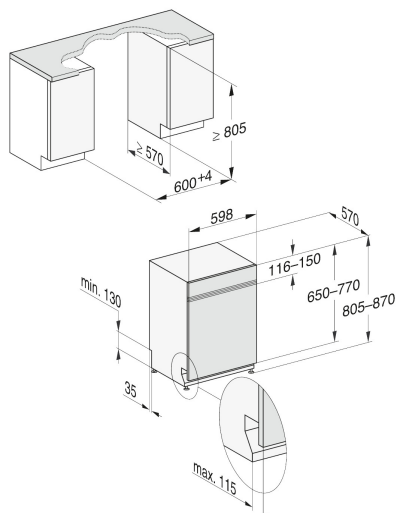
## LAVE-VAISSELLE INTÉGRABLE G 7210 SCi IN



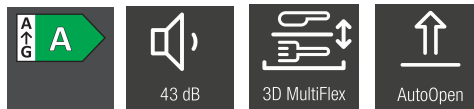
### Informations logistiques

Code EAN : 4002516740612  
Code SAP: 12428310

Dim.nettes (HxLxP): 845 x 598 x 570 mm  
Dim.brutes (HxLxP): 970 x 670 x 690 mm  
Poids brut: 57 kg / Poids net: 48 kg  
Lieu de fabrication : Allemagne  
Code douanier : 84221100



### Caractéristiques



**Coloris Inox**  
Tiroir à couverts 3DMultiflex - 14 couverts

Paniers ExtraComfort  
2 Supports pour verres FlexCare  
1 Support pour tasses FlexCare  
2 Multiclips

Classe énergétique A  
43 dB(A) (classe de perception : B)

10 programmes (ECO, Automatique, QuickPowerWash, ComfortWash 45°, PowerWash 60°, Intensif 75°, ComfortWash+ 55°, Extra Silencieux 40 dB, Fragile 45°, Entretien Machine)

Options de lavage : AutoDos, Express, Extra propre, Séchage + Séchage AutoOpen  
SensorDry : Séchage adapté à la charge et à la température ambiante  
Brilliant GlassCare  
Départ différé avec affichage du temps restant  
Fonction Eco Feedback  
Fermeture de porte ComfortClose

Conso d'énergie pour 100 cycles: 54 kWh  
Conso d'eau pour un cycle Eco : 8,4 L  
Dim. H 84,5 x L 59,8 x P 57 cm

Verrouillage Sécurité enfants, Raccordement eau chaude et eau froide, Aquasécurité: protection absolue contre les fuites d'eau

Compatible avec toutes les plinthes basses (3,5cm et plus)  
Durée de disponibilité des pièces détachées : 15 ans

### Bandeau de Commande



### Les avantages Miele



Flexibilité maximale avec le tiroir à couverts 3D MultiFlex breveté, réglable en hauteur et coulissant pour laisser de la place aux ustensiles volumineux et aux verres à vin, et qui permet désormais de placer de petits éléments tels que des tasses à café.



Fonction AutoOpen: la porte du lave-vaisselle s'ouvre automatiquement à la fin du programme de lavage, pour un séchage encore plus économique et efficace.



Avec le programme QuickPowerWash, obtenez les meilleurs résultats de nettoyage et de séchage (classe d'efficacité A) en 58 minutes seulement.