

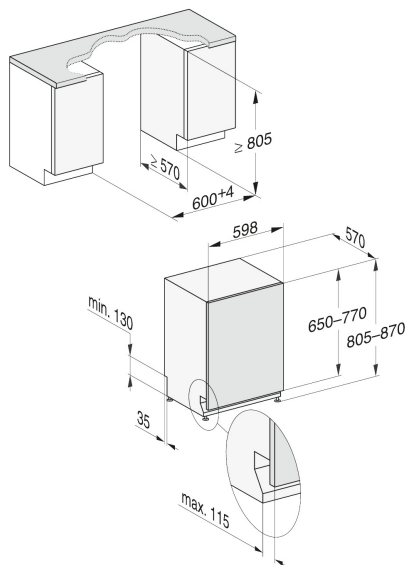
## LAVE-VAISSELLE TOTALEMENT INTÉGRABLE G 7293 SCVi



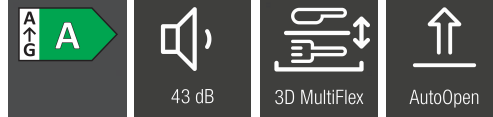
### Informations logistiques

Code EAN : 4002516740643  
Code SAP: 12428340

Dim.nettes (HxLxP): 805 x 598 x 570 mm  
Dim.brutes (HxLxP): 970 x 670 x 690 mm  
Poids brut: 57 kg / Poids net: 48 kg  
Lieu de fabrication : Allemagne  
Code douanier : 84221100  
Alimentation électrique : 230 V- 50 Hz Di



### Caractéristiques



#### Coloris Inox

Tiroir à couverts 3DMultiFlex -14 couvert

Paniers Maxi Comfort  
2 Supports Flex Care verre et bouteille  
1 Support Flexcard pour tasses  
2 MultiClips  
1 XL Assist  
1 StrawClean

Classe énergétique A  
43 dB(A) (classe de perception : B)

10 programmes (ECO, Automatic, ComfortWash 45°, ComfortWash+ 55° PowerWash 60°, Intensif 75°, Fragile 45°C, QuickPowerWash, Extra Silencieux 39 dB, Entretien Machine.)

Options de lavage : Séchage +, Express, Extra propre  
Séchage AutoOpen  
Affichage texte  
SensorDry : Séchage adapté à la charge et à la température ambiante  
Brilliant GlassCare  
Affichage du temps restant  
Fonction Eco Feedback  
Technologie EcoPower  
Fermeture de porte ComfortClose

Conso d'énergie pour 100 cycles: 54 kWh  
Conso d'eau pour un cycle Eco : 8,4 L (à partir de 6L en Auto)  
Dim. H 80,5 x L 59,8 x P 57 cm

Compatible avec toutes les plinthes basses (3,5cm et plus)Durée de disponibilité des pièces détachées : 15 ans  
Poids max de la façade de la porte: 10kg  
Poids max de la façade après modification via le service après vente: 16kg

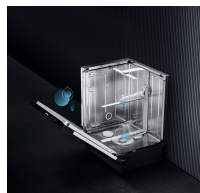
### Bandeau de Commande



### Les avantages Miele



Flexibilité maximale avec le tiroir à couverts 3D MultiFlex breveté, réglable en hauteur et coulissant pour laisser de la place aux ustensiles volumineux et aux verres à vin, et qui permet désormais de placer de petits élémentstels que des tasses à café.



Réalisez des économies d'eau grâce à un système d'arrivée d'eau intelligemment conçu et à un nouveau système de filtration très efficace. Une isolation supplémentaire réduit les pertes de chaleur et donc l'énergie nécessaire pour chauffer l'eau.



Fonction AutoOpen: la porte du lave-vaisselle s'ouvre automatiquement à la fin du programme de lavage, pour un séchage encore plus économique et efficace.