

LAVE-VAISSELLE

Prêt à encastrer 60cm

G 7600 SCU IN Autodos

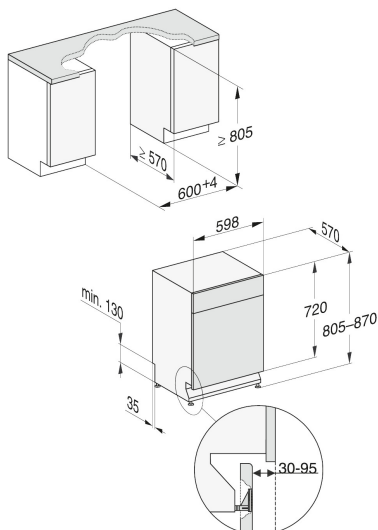


Code EAN : 4002516740674
Code SAP: 12428370

Dim.nettes (HxLxP): 805 x 598 x 570 mm
Dim.brutes (HxLxP): 970 x 670 x 690 mm

Poids brut: 58 kg / Poids net: 49 kg

Lieu de fabrication : Allemagne
Code douanier : 84221100
Alimentation électrique : 230V - 50 Hz



Caractéristiques



Coloris Inox
Tiroir à couverts 3DMultiflex - 14 couverts

Paniers Extra Comfort
2 Supports pour verres FlexCare
1 Supports pour tasses FlexCare
2 Multiclips

Classe énergétique A
Niveau sonore : 42 dB(a) (classe de perception : B)

12 programmes (ECO, Automatique, QuickPowerWash, ComfortWash 45°, PowerWash 60°, Intensif 75°, ComfortWash+ 55°, ExtraSilencieux 37 dB, Fragile 45°, Hygiène 75°, Economique Solaire, Entretien Machine)

Options de lavage : AutoDos, Express, Extra propre, Séchage+, BottleClean, IntenseZone
Séchage AutoOpen
SensorDry : Séchage adapté à la charge et à la température ambiante
BrillantGlass Care
Départ différé avec affichage du temps restant
Fonction Eco Feedback
Fermeture de porte ComfortClose
WifiConn@ct avec MobileControl
AutoStart
Miele@home

Conso. d'eau pour un cycle Eco : 8,4 L (à partir de 6L en Auto)
Conso. d'énergie pour 100 cycles: 54 kWh
Dim. H 80,5 x L 59,8 x P 57 cm

Verrouillage Sécurité enfants, Raccordement eau chaude et eau froide, Aquasécurité: protection absolue contre les fuites d'eau

Livré sans plan de travail, avec façade inox anti-traces et plinthe noire amovible
Compatible avec toutes les plinthes basses (3,5cm et plus)

Durée de disponibilité des pièces détachées : 15 ans

Bandeau de commande



Les avantages Miele



Avec AutoDos, le premier système de dosage automatique au monde avec PowerDisk intégré, obtenez d'excellents résultats de lavage et une liberté unique.



Flexibilité maximale avec le tiroir à couverts 3D Multiflex breveté, réglable en hauteur et coulissant pour laisser de la place aux ustensiles volumineux et aux verres à vin, et qui permet désormais de placer de petits éléments tels que des tasses à café.



Avec la fonction exclusive AutoStart, votre lave-vaisselle peut être programmé pour démarrer automatiquement à des heures prédéfinies. Grâce à AutoDos et au PowerDisk, le détergent est toujours présent dans l'appareil, qui peut ainsi fonctionner de manière autonome.