

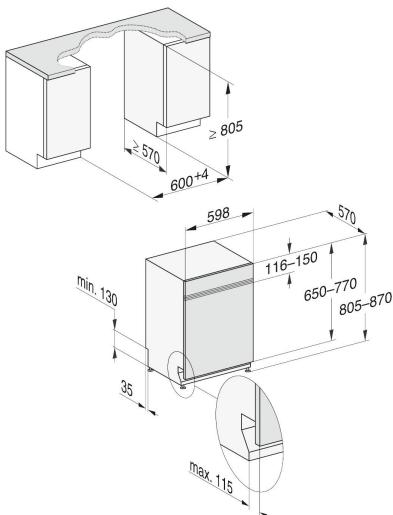
LAVE-VAISSELLE INTÉGRABLE G 7600 Sci IN AutoDos



Informations logistiques

Code EAN : 4002516740681
Code SAP: 12428380

Dim.nettes (HxLxP): 845 x 598 x 600 mm
Dim.brutes (HxLxP): 970 x 670 x 690 mm
Poids brut: 58 kg / Poids net: 49 kg
Lieu de fabrication : Allemagne
Code douanier : 84221100



Caractéristiques



Coloris Inox
Tiroir à couverts 3DMultiflex - 14 couverts

Paniers Extra Comfort
2 Supports pour verres FlexCare
1 Support pour tasses FlexCare
2 Multiclips

Classe énergétique A
42 dB(A) (classe de perception : B)

10 programmes (ECO, Automatic, Intensif 75°, QuickPowerWash, Fragile 45°, Extra Silencieux 37 dB, Entretien Machine, Hygiene 70°, PowerWash 60°, Economique Solaire)

Options de lavage : AutoDos, Express, Extra propre, Séchage + Séchage AutoOpen
SensorDry : Séchage adapté à la charge et à la température ambiante
Brilliant GlassCare
Affichage du temps restant
Fonction Eco Feedback
Fermeture de porte ComfortClose
Wifi Conn@ct avec MobileControl et AutoStart
Miele@home
ShopConn@ct

Conso d'énergie pour 100 cycles: 54 kWh
Conso d'eau pour un cycle Eco : 8,4 L
Dim. H 84,5 x L 59,8 x P 60 cm

Verrouillage Sécurité enfants, Raccordement eau chaude et eau froide, Aquasécurité: protection absolue contre les fuites d'eau

Compatible avec toutes les plinthes basses (3,5cm et plus)
Durée de disponibilité des pièces détachées : 15 ans

Bandeau de Commande



Les avantages Miele



Avec AutoDos, le premier système de dosage automatique au monde avec PowerDisk intégré, obtenez d'excellents résultats de lavage et une liberté unique.



Flexibilité maximale avec le tiroir à couverts 3D MultiFlex breveté, réglable en hauteur et coulissant pour laisser de la place aux ustensiles volumineux et aux verres à vin, et qui permet désormais de placer de petits éléments tels que des tasses à café.



Avec la fonction exclusive AutoStart, votre lave-vaisselle peut être programmé pour démarrer automatiquement à des heures prédéfinies. Grâce à AutoDos et au PowerDisk, le détergent est toujours présent dans l'appareil, qui peut ainsi fonctionner de manière autonome.