

## LAVE-VAISSELLE TOTALEMENT INTÉGRABLE G 7650 SCVi AutoDos

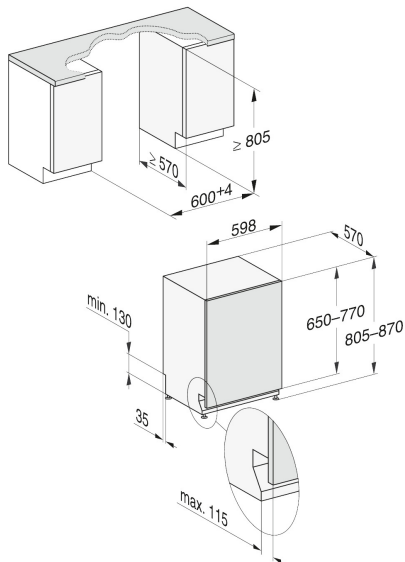


### Informations logistiques

Code EAN : 4002516740711  
Code SAP: 12428410

Dim.nettes (HxLxP): 805 x 598 x 550 mm  
Dim.brutes (HxLxP): 970 x 670 x 690 mm  
Poids brut: 57 kg / Poids net: 48 kg

Lieu de fabrication : République Tchèque  
Code douanier : 84221100  
Alimentation électrique : 230 V- 50 Hz Si



### Caractéristiques



Coloris Inox et Noir  
Tiroir à couverts 3D MultiFlex - 14 couverts

Paniers Maxi Comfort  
2 Supports FlexCare verre et bouteille  
2 MultiClips  
1 XL Assist  
1 StrawClean  
1 Repose-tasses avec embouts silicone

Classe énergétique A  
42 dB(A) (classe de perception : B)

12 programmes (ECO, Automatique, QuickPowerWash, ComfortWash 45°, PowerWash 60°, Intensif 75°, ComfortWash+ 55°, Extra Silencieux 37dB, Fragile 45°, Hygiène 75°, Economique Solaire, Féculets, Verres à bière, Entretien Machine)

Options de lavage : AutoDos, Séchage +, Quick, IntenseZone

Dosage automatique avec PowerDisk  
Séchage AutoOpen  
Affichage texte  
SensorDry : Séchage adapté à la charge et à la température ambiante  
Brilliant GlassCare  
Affichage du temps restant  
Fonction Eco Feedback  
Technologie EcoPower  
Fermeture de porte ComfortClose  
Wifi Conn@ct avec MobileControl et Autostart  
Miele@Home

Conso d'énergie pour 100 cycles: 54 kWh  
Conso d'eau pour un cycle Eco : 8,4 L (à partir de 6L en Auto)  
Dim. H 80,5 x L 59,8 x P 57 cm

Compatible avec toutes les plinthes basses (3,5cm et plus)Durée de disponibilité des pièces détachées : 15 ans

### Bandeau de Commande



### Les avantages Miele



Avec AutoDos, le premier système de dosage automatique au monde avec PowerDisk intégré, obtenez d'excellents résultats de lavage et une liberté unique.



Flexibilité maximale avec le tiroir à couverts 3D MultiFlex breveté, réglable en hauteur et coulissant pour laisser de la place aux ustensiles volumineux et aux verres à vin, et qui permet désormais de placer de petits éléments tels que des tasses à café.



Avec la fonction exclusive AutoStart, votre lave-vaisselle peut être programmé pour démarrer automatiquement à des heures prédéfinies. Grâce à AutoDos et au PowerDisk, le détergent est toujours présent dans l'appareil, qui peut ainsi fonctionner de manière autonome.