

G 7985 SCVi XXL AutoDos K2O

Lave-vaisselle totalement intégrable XXL

: l'appareil Miele polyvalent pour un design de cuisine sans poignées.



- Classe d'efficacité énergétique A – économies et protection de la planète
- Plus d'informations et mise en réseau moderne – Miele@home
- Confort, efficacité, durabilité – excellents résultats grâce au dosage auto
- Une cuisine au design parfait grâce à l'ouverture automatique – Knock2open
- Commande tactile intuitive, rapide et claire – écran M Touch



Code EAN: 4002516740827 / Numéro de matériel: 12428560 /
Ancien Numéro de matériel: 21798562F

Type	
Lave-vaisselle totalement intégrable	•
Lave-vaisselle 60 cm	•
Lave-vaisselle XXL	•
Design	
Coloris du bandeau	CleanSteel Inox antitraçage/ Noir obsidienne
Type de bandeau de commande	Panneau entièrement intégrés
Type de commande	Commande sensitive
Écran	M Touch Vi
Couleur de l'écran	Blanc
MultiLingua	•
Confort	
Mise en réseau avec Miele@home	•
Dosage automatique avec PowerDisk	•
Knock2open	•
Dispositif d'aide à la fermeture de porte	ComfortClose
BrilliantLight	•
Affichage du temps restant	•
Départ différé jusqu'à 24 h à l'avance	•
Indicateur de fonctionnement	Optique et sonore, Réglage volume sonore
Rajout de vaisselle possible	•
Choix de la langue d'affichage	•
Efficacité et durabilité	
Classe d'efficacité énergétique (A-G)	A
Consommation d'eau du programme Automatic en l à partir de	6,0
Consommation d'eau du programme ECO par programme de lavage en l (cycle)	8,4
Consommation électrique du programme ECO en kWh	0,54
Consommation d'énergie du programme ECO pour 100 lavages (cycles) en kWh	54
Valeur de consommation avec raccordement à l'eau chaude du programme ECO en kWh	0,29
Durée du programme ECO en minutes	230
Consommation avec départ différé en W	0,90
Consommation en mode Arrêt en W	0,30
Consommation en mode veille en W	0,30
Consommation en mode veille avec maintien de la connexion au réseau en W	0,90
Nombre de couverts	14
Classe d'émission sonore	B
EcoFeedback	•
EcoPower Technology	•
Hygiène testée	•
Raccordement à l'eau chaude	•
Demi-charge	•

G 7985 SCVi XXL AutoDos K2O

Lave-vaisselle totalement intégrable XXL

: l'appareil Miele polyvalent pour un design de cuisine sans poignées.



Code EAN: 4002516740827 / Numéro de matériel: 12428560 /
Ancien Numéro de matériel: 21798562F

Qualité du résultat	
Lave-vaisselle à eau renouvelée	•
Séchage AutoOpen	•
SensorDry	•
Séchage actif par condensation	•
BrilliantGlassCare	•
Programmes de lavage	
QuickPowerWash	•
ECO	•
Automatic	•
ComfortWash 45 °C	•
Intensif 75 °C	•
PowerWash	•
ComfortWash+ 55 °C	•
Fragile	•
Hygiène	•
Solaire Économique	•
Extra silencieux 37 dB(A)	•
Pâtes/paëlla	•
Volumineux 65 °C	•
Nettoyage machine	•
Rinçage du sel	•
Options de lavage	
AutoDos	•
BottleClean	•
Quick	•
IntenseZone	•
Extra propre	•
Séchage +	•
Aménagement des paniers	
Rangement des couverts	Tiroir 3D MultiFlex
Support pour verres FlexCare	2
Support pour tasses FlexCare	1
Aménagement des paniers	MaxiComfort
MultiClip	•
FlexCare Glass & Bottle	•
XL Assist	•
StrawClean	•
Sécurité	
Système AquaSécurité	•
Indication de nettoyage de filtre	•
Caractéristiques techniques	
Largeur minimale de la niche en mm	600
Largeur maximale de la niche en mm	600
Hauteur minimale de la niche en mm	845
Hauteur maximale de la niche en mm	910
Profondeur de la niche en mm	550
Largeur des appareils en mm	598

G 7985 SCVi XXL AutoDos K20

Lave-vaisselle totalement intégrable XXL

: l'appareil Miele polyvalent pour un design de cuisine sans poignées.



Code EAN: 4002516740827 / Numéro de matériel: 12428560 /

Ancien Numéro de matériel: 21798562F

Hauteur de l'appareil en mm	845
Profondeur de l'appareil en mm	550
Profondeur de l'appareil porte ouverte en cm	120,5
Poids net en kg	49,0
Puissance totale de raccordement en kW	2,00
Tension en V	230
Protection par fusible en A	10
Nombre de phases	1
Norme de fréquence électrique	50
Longueur du tuyau d'arrivée d'eau en cm	1,50
Longueur du tuyau d'évacuation d'eau en cm	1,50
Longueur du câble d'alimentation électrique en m	1,70
Poids min. du panneau d'habillage en kg	4,0
Poids max. du panneau d'habillage en kg	12,0
Remplacer l'ampoule	Service après-vente

Accessoires fournis

1 x PowerDisk

•

Bon d'achat pour 6 x PowerDisk

•

Langues affichage dispo.

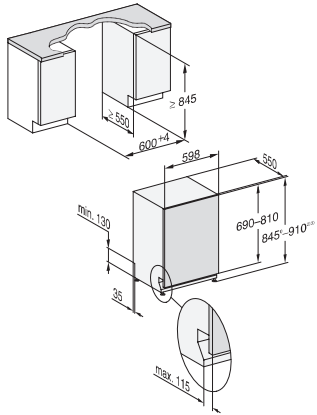
Langues d'affichage disponibles avec MultiLingua

[?][?][?][?][?][?][?], [?]
 [?], [?][?][?][?], deutsch,
 dansk, english (AU), english
 (GB), english (US), suomi,
 français (FR), ελληνικά,
 italiano, [?][?][?], [?][?][?],
 hrvatski, bahasa malaysia,
 nederlands, norsk, polski,
 portugûês, română,
 русский, svenska, srpski,
 slovenčina, slovenščina,
 español, čeština, türkçe,
 українська, magyar

G 7985 SCVi XXL AutoDos K2O

Lave-vaisselle totalement intégrable XXL

: l'appareil Miele polyvalent pour un design de cuisine sans poignées.



G7000, fully integrated dishwasher, XXL, 60cm
(installation drawing)