

TABLE DE CUISSON KM 7373 FL

Design



ComfortSelect



Miele@home



Con@ctivity 3.0



FlexZone



Table de cuisson à induction largeur 80 cm

Sans cadre- Encastrement standard ou à fleur de plan

Commandes sensibles ComfortSelect - Affichage ambré
Verre vitrocéramique noir, sérigraphie gris basalte

4 zones de cuisson dont 1 FlexZone
9 à 17 puissances programmables
FlexZone: 210 - 420mm, max. 3000 W, puissance max. Booster: 3700 W
Zone avant gauche : Ø 110 - 220 mm, max. 2300 W, Puissance max. Booster : 3000 W
Zone arrière gauche : Ø 90 - 160 mm, max. 1400 W, Puissance max. Booster : 1850 W
Zone arrière droite : Ø 110 x 210 mm, max. 2100 W, Puissance max.Booster : 3000 W
Zone avant droite : Ø 110 - 210 mm, max. 2100 W, Puissance max. Booster 3000 W

Accès direct aux niveaux de puissances
Détection automatique de la taille du récipient
Début de cuisson automatique
Fonction Booster
4 minuteurs
Fonction Stop&Go
Fonction Mémoire 10 sec
Maintien au chaud (65°C)

7 niveaux de sécurité

Fonction connectée: Con@ctivity 3.0, WifiConn@ct, Miele@Home

Encastrement 75/80 x 49/50 cm
Branchement monophasé – Puissance 7,3 kW

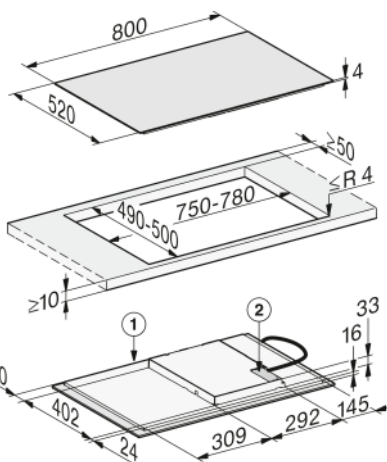
Informations logistiques

Code EAN : 4002516758488
Code SAP : 12425220
Dim. nettes (HxLxP) : 53 x 800 x 520 mm
Dim. brutes (HxLxP) : 129 x 930 x 648 mm
Poids brut : 12,28 kg / Poids net : 10,90 kg
Dim. palette (HxLxP) : x80x120 cm
Lieu de fabrication : Allemagne
Code douanier : 85166050
Alimentation électrique : 220/240 V - 50 Hz

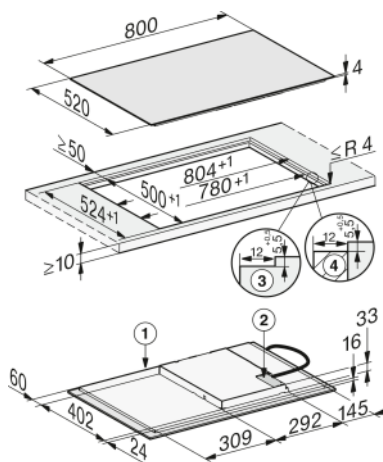
Disponible janvier 2024

Durée de disponibilité des pièces détachées : 15 ans

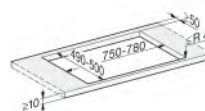
Encastrement standard



Encastrement à fleur de plan



Bandeau de Commande



Des dimensions d'encastrement plus flexibles.
Offrant une plus grande adaptabilité pour vos cuisines.



Cet appareil a été testé pour vous assurer la plus grande satisfaction. Il a subi des tests équivalents à une durée d'utilisation de 20 ans.



Nos tables de cuisson sont fabriquées dans notre usine allemande de Arnsberg avec la plus grande attention.