

TABLE DE CUISSON KM 7363 FR



Informations logistiques

Code EAN : 4002516758655
 Code SAP : 12425190
 Dim. nettes (HxLxP) : 55 x 626 x 526 mm
 Dim. brutes (HxLxP) : 129 x 800 x 600 mm
 Poids brut : 11,66 kg / Poids net : 10,28 kg
 Dim. palette (HxLxP) : x80x120 cm
 Lieu de fabrication : Allemagne
 Code douanier : 85166050
 Alimentation électrique : 230V - 50/60 Hz

Disponible janvier 2024

Durée de disponibilité des pièces détachées : 15 ans

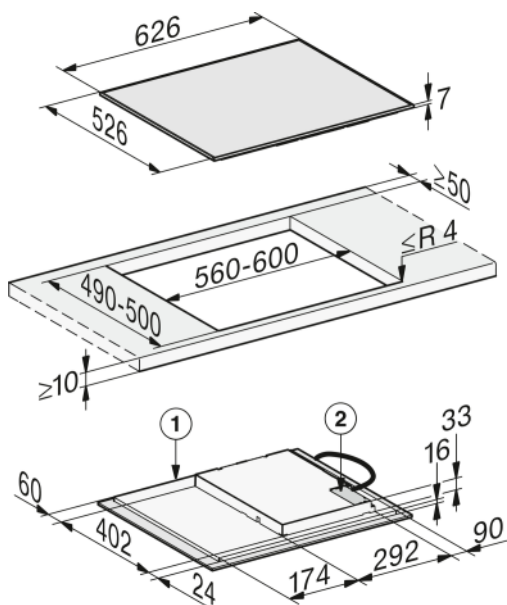


Table de cuisson à induction largeur 62,6 cm

Cadre fin et plat en inox - Encastrement standard

Commandes sensibles ComfortSelect - Affichage ambré
 Verre vitrocéramique noir, sérigraphie gris basalte

4 zones de cuisson dont 1 FlexZone
 9 à 17 puissances programmables

FlexZone: 210-420mm, max. 3000W, Puissance max. avec Booster: 3700W

Zone avant gauche : Ø 90 - 160 mm, max. 1400 W, Puissance max. avec Booster : 1850 W

Zone arrière gauche : Ø 110 - 220 mm, max. 2300 W, Puissance max. avec Booster : 3000 W

Zone avant droite : Ø 140 - 190 mm, max. 1400 W, Puissance max. avec Booster : 2100 W

Zone arrière droite : Ø 110- 210 mm, max. 2100 W, Puissance max. avec Booster : 3000 W

Accès direct aux niveaux de puissances
 Détection automatique de la taille des récipients

Début de cuisson automatique

Fonction Booster

4 Minuteurs

Fonction Stop&Go

Fonction mémoire 10 sec

Maintien au chaud (65°C)

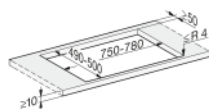
7 niveaux de sécurité

Fonction connectée: Con@ctivity 3.0, WifiConn@ct, Miele@Home

Encastrement 56/60 x 49/50 cm

Branchement monophasé Puissance 7,3 kW

Bandeau de Commande



Des dimensions d'encastrement plus flexibles. Ce qui permet une plus grande adaptabilité pour vos cuisines.



Cet appareil a été testé pour vous assurer la plus grande satisfaction. Il a subi des tests équivalents à une durée d'utilisation de 20 ans.



Nos tables de cuisson sont fabriquées dans notre usine allemande de Arnsberg avec la plus grande attention.