

## Mode d'emploi et instructions de montage Hotte



Lisez **impérativement** ce mode d'emploi et ses instructions de montage avant d'installer et de mettre en service votre appareil. Vous assurerez ainsi votre protection et éviterez d'endommager votre appareil.

# Table des matières

---

<b>Consignes de sécurité et mises en garde</b> .....	<b>4</b>
<b>Développement durable et protection de l'environnement</b> .....	<b>13</b>
<b>Prise en main</b> .....	<b>14</b>
Aperçu de la hotte .....	14
Composants.....	15
Filtre à graisses .....	15
Bac de récupération .....	15
Filtre à charbon actif.....	15
Éclairage de la table de cuisson.....	15
Fonctions .....	16
Niveaux de puissance ventilateur.....	16
Fonction d'arrêt différé .....	16
Compteur d'heures de fonctionnement .....	16
Miele@home.....	17
Con@ctivity.....	17
Powermanagement .....	17
<b>Mise en service</b> .....	<b>18</b>
Choisir entre les modes évacuation et recyclage .....	18
Activer Miele@home.....	18
Connexion via l'application .....	19
Déconnexion du Wi-Fi (restaurer les réglages d'usine) .....	20
Activer Con@ctivity .....	20
Activer Con@ctivity 3.0 via le réseau Wi-Fi local .....	20
Activer Con@ctivity 3.0 par une connexion Wi-Fi directe.....	20
Connecter la télécommande .....	21
Déconnecter la télécommande .....	21
<b>Manipulation (automatique)</b> .....	<b>22</b>
Cuisiner avec Con@ctivity sur une table de cuisson électrique .....	22
Cuisiner avec Con@ctivity sur une table de cuisson à gaz.....	22
Interrompre momentanément le mode automatique .....	23
<b>Commande (manuelle)</b> .....	<b>24</b>
Cuisiner sans fonction Con@ctivity (mode manuel) .....	24
Allumer le ventilateur .....	24
Sélectionner le niveau de puissance .....	24
Arrêter le moteur .....	24
Allumer / Eteindre l'éclairage de la table de cuisson .....	24
<b>Ajuster les réglages</b> .....	<b>25</b>
Activer/désactiver la gestion de puissance .....	25
Sécurité Oubli.....	25

# Table des matières

<b>Conseils d'économie d'énergie</b> .....	<b>26</b>
<b>Nettoyage et entretien</b> .....	<b>27</b>
Nettoyer la carrosserie .....	27
Filtres à graisses .....	27
Nettoyer le bac de récupération .....	28
Remplacer les filtres à graisses .....	29
Filtres à charbon actif .....	30
Jeter le filtre à charbon actif .....	30
<b>Installation</b> .....	<b>31</b>
Avant l'installation .....	31
Retirer le film de protection .....	31
Matériel d'installation .....	31
Dimensions de l'appareil .....	32
Distance entre la table de cuisson et la hotte (S) .....	33
Conseils de montage .....	34
Gabarit de perçage pour le montage mural .....	34
Conduit d'évacuation .....	35
Clapet anti-retour .....	36
Eau de condensation .....	36
Réducteur de bruit .....	37
Branchement électrique .....	38
<b>Service après-vente</b> .....	<b>39</b>
Contact en cas d'anomalies .....	39
Emplacement de la plaque signalétique .....	39
Garantie .....	39
<b>Caractéristiques techniques</b> .....	<b>40</b>
Accessoire en option pour fonctionnement en mode recyclage .....	40
Déclaration de conformité .....	40

## Consignes de sécurité et mises en garde

---

Cette hotte répond aux réglementations de sécurité en vigueur. Toute utilisation non conforme peut toutefois causer des dommages corporels et matériels.

Lisez attentivement le mode d'emploi et les instructions de montage avant de mettre la hotte en service. Vous y trouverez des informations importantes sur le montage, la sécurité, l'utilisation et l'entretien de cet appareil. Vous vous protégerez et éviterez ainsi de détériorer votre matériel.

Conformément à la norme IEC 60335-1, Miele indique expressément de lire impérativement le chapitre pour l'installation de l'appareil et de suivre les consignes de sécurité et de mise en garde.

Miele ne peut être tenu pour responsable des dommages dus au non-respect des consignes.

Veuillez conserver ce document à disposition et le remettre au futur propriétaire en cas de cession de votre appareil !

### Utilisation conforme

- ▶ Cette hotte est destinée à un usage domestique ou à des conditions proches de l'usage domestique.
- ▶ Cette hotte ne doit pas être utilisée en extérieur.
- ▶ Utilisez la hotte uniquement dans le cadre domestique pour aspirer et nettoyer les fumées générées par la cuisson des aliments. Tout autre type d'utilisation est à proscrire.
- ▶ La hotte ne peut pas être utilisée en mode recyclage au-dessus d'une cuisinière à gaz pour aérer la pièce d'installation. N'hésitez pas à contacter un spécialiste pour le gaz.

## Consignes de sécurité et mises en garde

---

► Les personnes qui en raison de déficiences physiques, sensorielles ou mentales, de leur manque d'expérience ou de leur ignorance, ne sont pas aptes à manipuler cette hotte en toute sécurité doivent impérativement être surveillées pendant qu'elles l'utilisent. Un usage de la hotte sans surveillance n'est autorisé que s'il leur a été préalablement expliqué comment l'utiliser sans danger. Vérifiez que ces personnes ont compris les risques encourus en cas de mauvaise manipulation !

### Précautions à prendre avec les enfants

► Tenez les enfants de moins de huit ans éloignés de la hotte à moins qu'ils ne soient sous étroite surveillance.

► Les enfants âgés de huit ans et plus peuvent utiliser la hotte sans surveillance uniquement si son fonctionnement leur a été expliqué de telle sorte qu'ils puissent la manipuler en toute sécurité. Les enfants doivent être en mesure d'appréhender et de comprendre les risques encourus en cas de mauvaise manipulation.

► Les enfants ne sont pas autorisés à procéder au nettoyage ou à l'entretien de la hotte hors de la surveillance d'un adulte.

► Surveillez les enfants lorsqu'ils jouent à proximité de la hotte. Ne laissez jamais les enfants jouer avec la hotte.

► La lumière émise par l'éclairage des zones de cuisson est très vive. Si des nourrissons se trouvent près de l'appareil, assurez-vous qu'ils ne regardent pas directement les ampoules.

► Risque d'asphyxie ! Les enfants peuvent se mettre en danger en s'enveloppant dans les matériaux d'emballage (film plastique, par exemple) ou en glissant leur tête à l'intérieur. Tenez les matériaux d'emballage hors de portée des enfants.

# Consignes de sécurité et mises en garde

---

## Sécurité technique

► Des travaux d'installation, d'entretien ou de réparation non conformes peuvent entraîner de graves dangers pour l'utilisateur. Ces interventions doivent être exécutées exclusivement par des professionnels agréés par Miele.

► Tout dommage sur la hotte peut mettre votre sécurité en danger. Vérifiez que votre hotte ne présente pas de dommages extérieurs. Ne faites jamais fonctionner une hotte endommagée.

► Seul un raccordement à une prise de terre conforme garantit un fonctionnement de la hotte en toute sécurité. Attention ! Cette règle de sécurité élémentaire doit absolument être respectée. En cas de doute, faites vérifier vos installations par un électricien.

► Le fonctionnement temporaire ou permanent sur un système d'alimentation électrique autonome ou non synchrone au réseau (comme les réseaux autonomes, les systèmes de secours) est possible. La condition préalable au fonctionnement est que le système d'alimentation électrique soit conforme aux spécifications de la norme EN 50160 ou comparable.

Les mesures de protection prévues dans l'installation domestique et dans ce produit Miele doivent également être assurées dans leur fonction et leur mode de fonctionnement en fonctionnement isolé ou en fonctionnement non synchrone au réseau ou être remplacées par des mesures équivalentes dans l'installation. Comme décrit, par exemple, dans la publication actuelle de VDE-AR-E 2510-2.

► Les données de raccordement (tension et fréquence) de la plaque signalétique de la hotte doivent impérativement correspondre à celles du réseau électrique pour éviter que la hotte ne soit endommagée.

Comparez-les avant de brancher l'appareil. En cas de doute, veuillez interroger votre électricien.

► N'utilisez pas de rallonge ou de multiprises pour brancher votre hotte : elles représentent un danger potentiel (risque d'incendie).

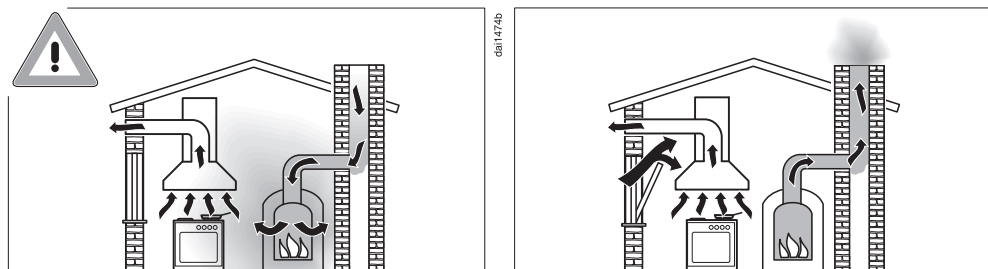
## Consignes de sécurité et mises en garde

---

- ▶ Pour les hottes de la série ... EXT/EXTA, le raccordement au moteur externe s'effectue via le câble de raccordement et les connecteurs fournis.  
Ces appareils ne doivent être combinés qu'à un moteur externe de Miele.
- ▶ Pour garantir un fonctionnement de la hotte en toute sécurité, utilisez-la montée uniquement !
- ▶ Cette hotte ne doit pas être utilisée sur des engins en mouvement.
- ▶ N'ouvrez jamais la carrosserie de votre appareil !  
N'essayez jamais de toucher aux raccordements sous tension ou de modifier les composants électriques et mécaniques de votre appareil. Cela vous mettrait en danger et le fonctionnement de votre hotte pourrait s'en trouver perturbé.
- ▶ Les bénéfices liés à la garantie sont perdus en cas de réparation de la hotte par un service après-vente non agréé par Miele.
- ▶ Un câble d'alimentation abîmé doit uniquement être remplacé par un technicien qualifié.
- ▶ Les ampoules de l'éclairage sont fixées. Pour des raisons de sécurité, seul un professionnel agréé par Miele ou le service après-vente Miele doit se charger de leur remplacement.
- ▶ Débranchez toujours l'appareil avant toute opération de maintenance / réparation. L'appareil est débranché du secteur électrique si et seulement si l'une des conditions suivantes est remplie :
  - les fusibles correspondants sont déclenchés,
  - les fusibles à filetage sont totalement dévissés de l'installation électrique (non applicable en France),
  - la fiche est débranchée de la prise. Ne tirez jamais sur le fil mais sur la fiche.

# Consignes de sécurité et mises en garde

## Utilisation simultanée de la hotte et d'un foyer



### ⚠ Risque d'intoxication lié aux gaz de combustion !

En cas d'utilisation simultanée d'une hotte et d'un foyer dans la même pièce ou le même ensemble d'aération, la prudence est de rigueur.

On considère comme foyers les dispositifs de chauffage au gaz, au fuel, au bois, au charbon, les chauffe-eau, les tables de cuisson, les fours, qui consomment l'air de la pièce et dont les fumées sont conduites vers l'extérieur par une installation d'évacuation (cheminée par exemple).

La hotte aspire l'air ambiant de la cuisine et des pièces voisines. Ceci vaut pour :

- les hottes à évacuation,
- les hottes à évacuation avec moteur externe,
- les hottes à recyclage avec kit de recyclage situé en-dehors de la pièce.

Si l'alimentation en air n'est pas en quantité suffisante, une dépression se forme. L'air de combustion nécessaire au foyer s'ame- nuise. La combustion fonctionne mal.

Des gaz de combustion toxiques peuvent être refoulés du fût et du conduit dans les pièces.

**Danger de mort !**



## Consignes de sécurité et mises en garde

---

L'utilisation simultanée de la hotte et d'un foyer est sans aucun danger à condition que la dépression ne dépasse pas 4 Pa (0,04 mbar) max. dans la pièce ou l'ensemble d'aération pour éviter le refoulement des gaz brûlés.

Ceci est possible si l'air nécessaire à la combustion peut pénétrer dans la pièce par des ouvertures non hermétiques, telles que des portes ou des fenêtres. Toutefois, l'ouverture qui permet à l'air de pénétrer dans la pièce doit être suffisamment grande. En principe, l'approvisionnement en air fourni uniquement par une ventilation mécanique continue n'est pas suffisant.

Tenez compte de la capacité de ventilation de l'habitation pour établir le diagnostic. Si nécessaire, demandez conseil à une société de ramonage.

Si la hotte est utilisée en mode recyclage, lequel consiste à ramener l'air dans la cuisine, le fonctionnement simultané d'un foyer consommant l'air de la pièce est sans danger.

# Consignes de sécurité et mises en garde

---

## Utilisation conforme

► Les flammes non recouvertes peuvent être à l'origine d'un incendie !

Ne faites cuire aucun aliment à flamme nue sous la hotte. Il est donc par exemple interdit de faire flamber ou griller les aliments avec des flammes non recouvertes. Une fois enclenchée, la hotte aspire les flammes dans le filtre. Il y a risque d'incendie en raison des graisses accumulées.

► Si vous utilisez une table de cuisson au gaz, le fort dégagement de chaleur de la flamme risque d'endommager la hotte.

- N'utilisez jamais une table au gaz sans casserole posée sur le feu. Si vous retirez même brièvement la casserole du feu, éteignez toujours le foyer correspondant.
- Sélectionnez une casserole dont le fond convient à la taille du brûleur.
- Réglez la flamme de telle sorte qu'elle reste sous le fond de la casserole.
- Ne chauffez pas trop la casserole, si vous cuisinez dans un wok par exemple.

► L'eau de condensation peut entraîner la formation de corrosion sur la hotte.

Enclenchez toujours la hotte dès que vous utilisez une zone de cuisson pour éviter que l'eau de condensation s'accumule.

► Si elles chauffent de façon excessive, les graisses de cuisson risquent de s'enflammer et la hotte de s'embraser.

Surveillez toujours les casseroles, poêles et friteuses qui contiennent des graisses de cuisson. De même si vous préparez des grillades sur un gril électrique, ne laissez jamais ces dernières sans surveillance !

## Consignes de sécurité et mises en garde

---

▶ Les dépôts de graisse et de poussière dans la hotte entravent son fonctionnement.

N'utilisez jamais la hotte sans le filtre à graisses afin de permettre une bonne aspiration des fumées de cuisson.

▶ Il existe un risque d'incendie, lorsque le nettoyage n'est pas effectué selon les indications de ce mode d'emploi.

▶ Notez que sous l'effet de la chaleur dégagée par la table de cuisson, la température de la hotte peut augmenter fortement.

Ne touchez ni la carrosserie ni les filtres à graisses avant qu'ils aient refroidi.

### Installation conforme

▶ Observez les indications du fabricant de votre appareil de cuisson pour savoir si le fonctionnement en combinaison avec une hotte est autorisé.

▶ Ne montez pas la hotte au-dessus de foyers fonctionnant aux combustibles solides.

▶ Une distance trop faible entre la table de cuisson et la hotte peut endommager la hotte.

Respectez toujours la distance indiquée au chapitre « Installation » à moins que le fabricant ne recommande une distance de sécurité plus importante.

Si vous utilisez plusieurs tables de cuisson qui exigent des distances de sécurité différentes sous la hotte, choisissez la distance de sécurité la plus grande.

▶ Vous devez respecter les indications du chapitre « Installation » pour fixer la hotte.

▶ Les composants peuvent avoir des bords tranchants et causer des blessures.

Portez des gants qui vous protègent contre les coupures pendant le montage.

▶ N'utilisez que des tubes ou flexibles en matériau ininflammable pour raccorder l'évacuation d'air. Ceux-ci sont disponibles dans les magasins spécialisés ou auprès du service après-vente Miele.

## Consignes de sécurité et mises en garde

---

- ▶ Ne raccordez jamais l'évacuation de la hotte à une cheminée d'évacuation de fumées ou de gaz brûlés ou à une cheminée qui sert à l'aération des pièces où sont installés des foyers.
- ▶ Si vous avez prévu d'évacuer l'air dans une cheminée non utilisée, respectez scrupuleusement les consignes locales en termes de sécurité.

### Nettoyage et entretien

- ▶ N'utilisez jamais de nettoyeur vapeur pour l'entretien de votre hotte : la vapeur pourrait se déposer sur les éléments conducteurs d'électricité et provoquer un court-circuit.

### Accessoires et pièces détachées

- ▶ N'utilisez que des accessoires d'origine Miele. Le montage d'autres pièces exclut tout bénéfice de la garantie.
- ▶ Les pièces de rechange d'origine sont les seules dont Miele garantit qu'elles remplissent les conditions de sécurité. Ne remplacez les pièces défectueuses que par des pièces détachées d'origine.
- ▶ Miele offre une garantie d'approvisionnement de 10 ans minimum et jusqu'à 15 ans pour le maintien en état de fonctionnement des pièces détachées après l'arrêt de la production en série de votre hotte.



## Recyclage de l'emballage

Nos emballages protègent votre appareil des dommages qui peuvent survenir pendant le transport. Nous les sélectionnons en fonction de critères écologiques permettant d'en faciliter le recyclage.

En participant au recyclage de vos emballages, vous contribuez à économiser les matières premières. Utilisez les collectes de matières recyclables spécifiques aux matériaux et les possibilités de retour. Les emballages de transport sont repris par votre revendeur Miele.

## Votre ancien appareil

Les appareils électriques et électroniques contiennent souvent des matériaux précieux. Cependant, ils contiennent aussi des substances toxiques nécessaires au bon fonctionnement et à la sécurité des appareils. Si vous déposez ces appareils usagés avec vos ordures ménagères ou les manipulez de manière non conforme, vous risquez de nuire à la santé des personnes et à l'environnement. Ne jetez jamais vos anciens appareils avec vos ordures ménagères.

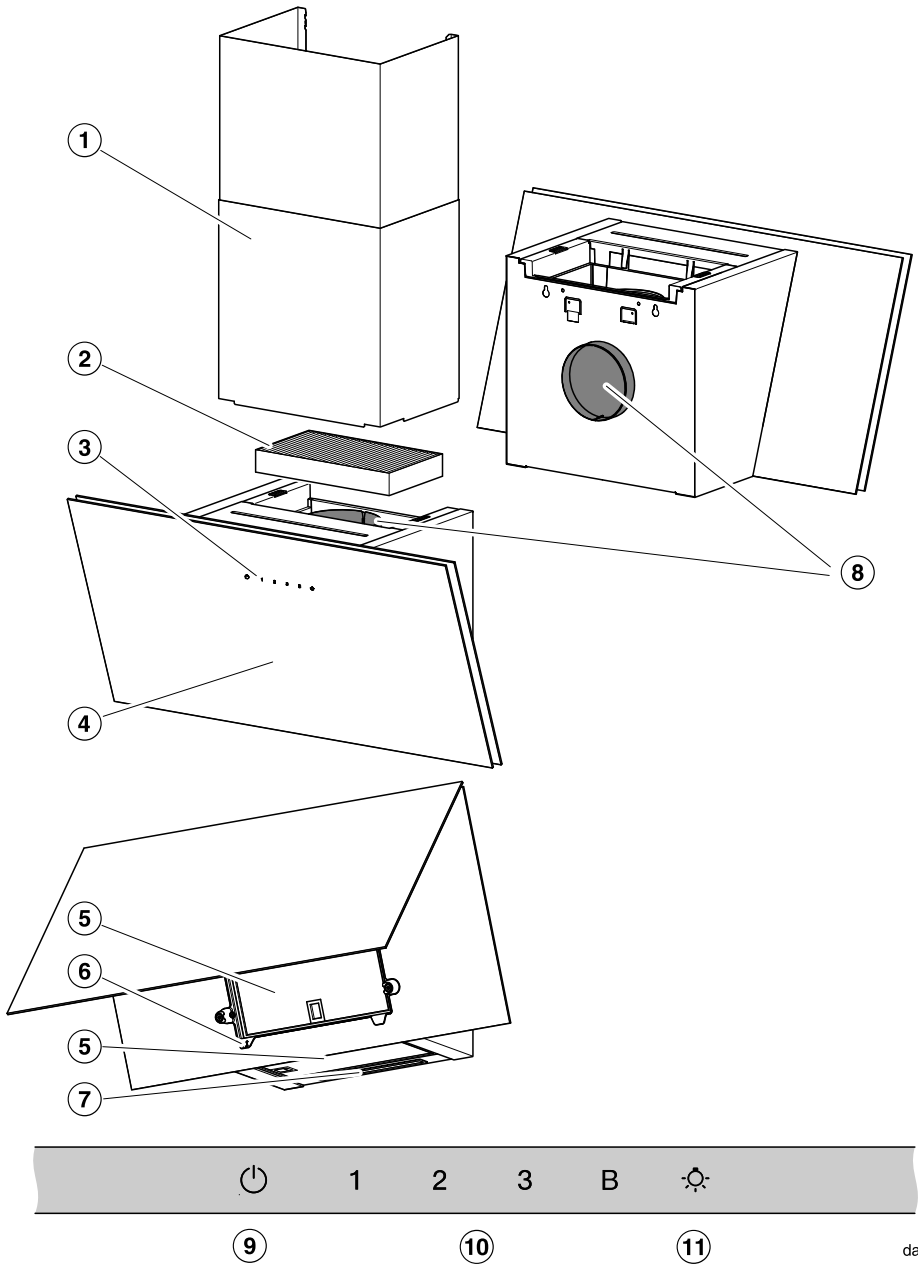


Faites appel au service d'enlèvement mis en place par votre commune, votre revendeur ou Miele, ou rapportez votre appareil dans un point de collecte spé-

cialement dédié à l'élimination de ce type d'appareil. Vous êtes légalement responsable de la suppression des éventuelles données à caractère personnel figurant sur l'ancien appareil à éliminer. Vous êtes dans l'obligation de retirer, sans les détruire, les piles et accumulateurs usagés non fixés à votre appareil, ainsi que les lampes qui peuvent être retirées sans être détruites. Rapportez-les dans un point de collecte spécialement dédié à leur élimination, où ils peuvent être remis gratuitement. Afin de prévenir tout risque d'accident, veuillez garder votre ancien appareil hors de portée des enfants jusqu'à son enlèvement.

# Prise en main

## Aperçu de la hotte



- ① Fût  
Accessoires en option  
En mode évacuation d'air uniquement :
- ② Filtre à charbon actif  
Filtre à charbon actif à usage unique ou régénération  
Disponible en option pour fonctionnement en mode recyclage
- ③ Éléments de commande
- ④ Déflecteur
- ⑤ Filtre à graisses
- ⑥ Bac collecteur
- ⑦ Éclairage de la table de cuisson
- ⑧ Raccord d'évacuation  
Au choix : évacuation par l'arrière ou par le haut  
En mode recyclage, l'air évacué ne peut être évacué que vers le haut.
- ⑨ Touche sensitive pour activer et désactiver le ventilateur
- ⑩ Touches sensibles de réglage de la puissance d'aspiration
- ⑪ Touche sensitive pour allumer et éteindre l'éclairage

## Composants

### Filtre à graisses

Les filtres à graisses métalliques réutilisables de l'appareil retiennent les particules solides des fumées de cuisson (graisses, poussières, etc.) et empêchent tout encrassement de la hotte.

### Risque d'incendie

Les filtres à graisses saturés sont inflammables.

Nettoyez régulièrement les filtres à graisses.

Si vos filtres à graisses sont trop encrassés, la puissance d'aspiration risque de diminuer significativement. Par conséquent, votre hotte et votre cuisine seront sales plus rapidement.

### Bac de récupération

Un bac collecteur sous le filtre à graisse recueille l'eau de condensation qui s'écoule. Nettoyez toujours le bac de récupération lorsque vous nettoyez le filtre à graisse. Il est possible de le retirer pour le nettoyer.

### Filtre à charbon actif

En mode recyclage, la hotte doit être équipée d'un filtre à charbon actif en plus des filtres à graisses. Celui-ci permet d'absorber les odeurs de cuisson.

Le filtre à charbon actif est disponible en tant qu'accessoire pouvant être acheté ultérieurement. Les filtres à charbon actif disponibles sont ceux qui doivent être remplacés à la fin de leur durée de vie et ceux qui sont régénérables.

### Éclairage de la table de cuisson

Vous pouvez allumer ou éteindre l'éclairage de la table de cuisson indépendamment du moteur.

# Prise en main

## Fonctions

### Mode évacuation



L'air aspiré est nettoyé par les filtres à graisses puis rejeté à l'extérieur du bâtiment.

### Mode recyclage

(avec filtre à charbon actif en option, voir « Caractéristiques techniques »)



L'air aspiré est filtré par le panneau d'aspiration périphérique, par les filtres à graisses puis par un filtre à charbon actif. L'air est ensuite réintroduit dans la cuisine.

### Fonctionnement avec moteur externe

(Hottes de la série ... EXT/EXTA)



Les hottes sont prévues pour être raccordées à un moteur externe de Miele placé à l'extérieur de la cuisine, à l'emplacement de votre choix. Le moteur externe est relié à la hotte par un fil de commande et commandé via Con@ctivity ou les touches de la hotte.

### Niveaux de puissance ventilateur

Pour un dégagement de vapeur, d'odeurs ou de chaleur léger à important, vous disposez des niveaux de puissance **1 à 3**.

Augmentez le niveau de puissance au fur et à mesure de l'augmentation de la vapeur, des odeurs ou de la chaleur.

Pour un dégagement temporaire très important de vapeurs, d'odeurs ou de chaleur, par exemple lors de la saisie d'une viande, le niveau booster **B** est disponible. Le niveau Booster est automatiquement réinitialisé après 5 minutes.

### Fonction d'arrêt différé

Cette fonction est disponible via l'application Miele.

La fonction d'arrêt différé permet de programmer l'arrêt automatique du moteur après un délai défini.

L'air de la cuisine est ainsi débarrassé des fumées et odeurs résiduelles, après la cuisson. Cela permet également de prévenir la formation de résidus et des odeurs en résultant.

### Compteur d'heures de fonctionnement

Cette fonction est disponible via l'application Miele.

La hotte enregistre la durée de fonctionnement.

L'application Miele vous informe lorsque vous devez nettoyer les filtres à graisse.

En mode recyclage, l'application vous informe lorsque vous devez changer ou régénérer le filtre anti-odeurs.

da00494a

da00494b

da00494c



## Miele@home

Vous pouvez intégrer la hotte dans votre réseau Wi-Fi domestique et la commander avec l'application Miele via votre terminal mobile.

Si votre table de cuisson Miele est également intégrée à votre réseau Wi-Fi, la fonction Con@ctivity est automatiquement activée.

## Con@ctivity

Avec la fonction Con@ctivity, la hotte est commandée automatiquement en fonction de la table de cuisson. La condition préalable est que la hotte et la table de cuisson Miele soient intégrées dans le réseau Wi-Fi domestique ou disposent d'une connexion Wi-Fi directe.

Vous pouvez commander la hotte manuellement à tout moment, même pendant le fonctionnement automatique.

## Powermanagement

La hotte dispose d'un système de gestion de l'énergie Powermanagement. Le PowerManagement sert à économiser l'énergie. Le moteur réduit ainsi automatiquement sa puissance d'aspiration et l'éclairage se désactive.

- Si le niveau Booster est activé, le moteur bascule automatiquement sur la puissance 3 au bout de 5 minutes.
- Si le niveau de puissance de la hotte est sur 1, 2 ou 3, il rétrograde d'un niveau au bout de 2 heures puis finit par s'arrêter par paliers de 30 minutes.
- Si l'éclairage de la table de cuisson est resté activé, il se désactive automatiquement au bout de 12 heures.

# Mise en service

## Choisir entre les modes évacuation et recyclage

Cette hotte peut fonctionner en mode évacuation ou recyclage. La puissance du moteur est adaptée en fonction du mode de fonctionnement. Par défaut, la hotte est configurée en usine en mode recyclage. Pour le mode d'évacuation de l'air, la hotte doit être déplacée.

- Maintenez la touche **1** puis, simultanément, la touche Marche/Arrêt (⏻) enfoncées pendant environ 3 secondes.

**1, 2, 3** et **B** clignotent 2 fois.

- Effleurez ensuite successivement :

- la touche **1**,
- la touche d'éclairage ☼ et à nouveau
- la touche **1**,

Lorsque le mode recyclage est réglé, **2** et **B** s'allument en permanence.

- Pour passer en mode évacuation, touchez le bouton **1**.

**2** et **B** clignotent.

Le mode évacuation est désormais actif.

- Si vous souhaitez repasser en mode Recyclage, touchez le bouton Éclairage ☼.

**2** et **B** sont allumés en permanence.

- Validez le processus avec la touche Marche-Arrêt (⏻).

## Activer Miele@home

Condition préalable :

- un réseau Wi-Fi
- l'App Miele
- un compte utilisateur Miele. Le compte utilisateur peut être créé via l'App Miele.

Assurez-vous que le signal de votre réseau Wi-Fi est suffisamment fort sur le lieu d'installation de votre hotte.

## Disponibilité Miele@home

L'utilisation de l'App Miele dépend de la disponibilité du service Miele@home de votre pays.

Le service de Miele@home n'est pas disponible dans tous les pays.

Vous trouverez plus d'informations sur la disponibilité de ce service sur notre page Internet [www.miele.fr](http://www.miele.fr).

## Application Miele

Vous pouvez télécharger gratuitement les Apps Miele depuis l'Apple App Store® ou depuis Google Play Store™.



## Connexion via l'application

Vous pouvez créer une connexion réseau avec l'App Miele.

- Installez l'App Miele sur votre terminal mobile.

Pour la connexion, vous avez besoin :

1. du mot de passe de votre réseau Wi-Fi,
2. le mot de passe de la hotte



Le mot de passe de la hotte correspond aux neuf derniers chiffres du numéro de fabrication qui se trouve sur la plaque signalétique.

Vous trouverez la plaque signalétique en ouvrant le déflecteur.

- Démarrez la connexion de l'appareil dans l'application. Suivez les étapes requises.

Si la fonction Wi-Fi de la hotte doit être activée, procédez comme suit :

- Maintenez le bouton **B** puis, simultanément, le bouton Éclairage ☼ enfoncés pendant environ 2 secondes.

**2** est allumé en continu, **3** clignote.

La hotte peut être connectée dans les 10 minutes qui suivent.

- Suivez les instructions dans l'App.

Une fois la connexion établie, **2** et **3** sont allumés en continu.

- Validez le processus avec la touche Marche-Arrêt (⏻).

Si la connexion n'est pas possible, **2** et **3** clignotent ou le processus est interrompu au bout de 10 minutes.


- Dans ce cas, répétez la procédure.

# Mise en service

---

## Déconnexion du Wi-Fi (restaurer les réglages d'usine)

Si vous souhaitez établir une nouvelle connexion, vous devez déconnecter votre hotte du réseau Wi-Fi au préalable.

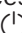
- Maintenez la touche **1** puis, simultanément, la touche Éclairage  enfoncées pendant environ 2 secondes.

Si la hotte est connectée au Wi-Fi, **2** et **3** sont allumés en continu.

- Effleurez la touche **1**.

**2** est allumé en continu, **3** clignote.

Au bout de quelques secondes, **2** et **3** clignent. La hotte est désormais déconnectée.

- Validez le processus avec la touche Marche-Arrêt .

La hotte n'est plus connectée au réseau Wi-Fi. Une nouvelle connexion peut être établie.

## Activer Con@ctivity

### Activer Con@ctivity 3.0 via le réseau Wi-Fi local

Condition préalable :

- Réseau Wi-Fi local
- Table de cuisson Miele compatible Wi-Fi

- Connectez la hotte et la table de cuisson au réseau Wi-Fi local (voir « Installer Miele@home »).

La fonction Con@ctivity est automatiquement activée.

### Activer Con@ctivity 3.0 par une connexion Wi-Fi directe

Comme alternative à l'intégration dans le réseau domestique, vous pouvez établir une connexion directe entre la table de cuisson et la hotte.

Condition préalable :

- Table de cuisson Miele compatible Wi-Fi


- Maintenez le bouton **B** puis, simultanément, le bouton **1** enfoncés pendant environ 2 secondes.

**2** est allumé en continu, **3** clignote.

La hotte peut être connectée dans les 10 minutes qui suivent.

- Amorcez la connexion Wi-Fi sur la table de cuisson. Pour ce faire, consulter le mode d'emploi de la table de cuisson.

Une fois la connexion établie, **2** et **3** sont allumés en continu.

- Validez le processus avec la touche Marche-Arrêt .

Si la connexion n'est pas possible, **2** et **3** clignotent ou le processus est interrompu au bout de 10 minutes.

- Désactivez la connexion au niveau de la hotte (voir section « Déconnexion du Wi-Fi ») **et** au niveau de la table de cuisson.
- Répétez la procédure.

Si la connexion directe par Wi-Fi est établie, la table de cuisson et la hotte ne peuvent plus être raccordées à un réseau Wi-Fi local. La commande via l'application Miele n'est alors pas possible, par exemple. Si l'intégration dans le réseau domestique est souhaitée ultérieurement, vous devez d'abord couper la connexion Wi-Fi directe entre la table de cuisson et la hotte (voir paragraphe « Déconnecter le Wi-Fi »).

### Connecter la télécommande

Miele DARC 7 est un accessoire disponible en option

- Sur la hotte, maintenez la touche **B** puis, simultanément, la touche **2** enfoncées pendant environ 2 secondes.

**2** est allumé en continu, **3** clignote.

- Lancez la connexion sur la télécommande. Vous trouverez des informations à ce sujet dans le mode d'emploi de la télécommande.

Après une connexion réussie, **2** et **3** s'allument en permanence.

- Validez le processus avec la touche Marche-Arrêt (⏻).

Si la connexion a échoué, **2** et **3** clignotent .

- Dans ce cas, répétez la procédure.

### Déconnecter la télécommande

- Sur la hotte, maintenez la touche **B** puis, simultanément, la touche **3** enfoncées pendant environ 2 secondes.

Lorsqu'une télécommande est enregistrée, **2** et **3** s'allument en permanence.

- Effleurez la touche **1**.

**2** est allumé en continu, **3** clignote.

Après quelques secondes, **2** et **3** clignotent. La télécommande est déconnectée.

- Validez le processus avec la touche Marche-Arrêt (⏻).

# Manipulation (automatique)

## Cuisiner avec Con@ctivity sur une table de cuisson électrique

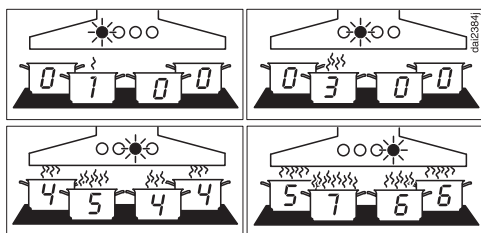
- Activez une zone de cuisson en sélectionnant le niveau de puissance de votre choix.

L'éclairage de la table de cuisson s'allume.

Au bout de quelques secondes, le moteur s'enclenche : après une courte phase à la puissance **2**, il redescend rapidement au niveau **1**.

Pendant la cuisson, la hotte sélectionne automatiquement la puissance d'aspiration requise. La puissance du ventilateur dépend du nombre de foyers allumés et de la hauteur des niveaux de cuisson sélectionnés.

La hotte réagit avec un certain retard. Cela permet de prendre en compte le fait que les vapeurs de cuisson ne diminuent et n'augmentent pas immédiatement lorsque le niveau de puissance est modifié sur la table de cuisson.



Exemples pour les niveaux de puissance **1** à **B**

- Éteignez tous les foyers après la cuisson.

La puissance d'aspiration diminue graduellement pendant les minutes qui suivent puis le moteur s'arrête.

L'air de la cuisine est ainsi débarrassé des fumées et odeurs résiduelles.

L'éclairage de la table de cuisson s'arrête au bout de 30 secondes.

## Rôtir avec Con@ctivity

- Allumez une zone de cuisson sur le niveau de puissance le plus élevé, par exemple pour faire chauffer le récipient de cuisson avant de faire revenir des aliments. Repassez sur un niveau de puissance plus faible dans un laps de temps compris entre 10 secondes env. et 4 minutes (\*60 secondes à 5 minutes pour une table de cuisson vitrocéramique (Highlight)).

La hotte détecte une opération de saisie d'aliments.

La hotte s'allume et passe au niveau **3** lorsque la puissance de la table de cuisson a baissé, puis reste à ce niveau d'aspiration pendant environ 5 minutes.

Ensuite le niveau de puissance est de nouveau contrôlé par la fonction Con@ctivity.

Vous pouvez aussi anticiper et sélectionner une autre puissance d'aspiration manuellement.

## Cuisiner avec Con@ctivity sur une table de cuisson à gaz

- Activez une zone de cuisson en sélectionnant le niveau de puissance de votre choix.


L'éclairage de la table de cuisson s'allume.

Après quelques secondes, le ventilateur se met en marche au niveau **2**.

Quel que soit le niveau de cuisson choisi, le ventilateur reste sur la position **2**.

- Éteignez tous les foyers après la cuisson.

# Manipulation (automatique)


La fonction de suivi est activée. Le 5 de la touche Suivi  s'allume.

Après 5 minutes, le ventilateur et l'éclairage de la table de cuisson s'éteignent.

L'air de la cuisine est ainsi débarrassé des fumées et odeurs résiduelles.

## Interrompre momentanément le mode automatique

Vous pouvez interrompre momentanément le mode automatique :

- Sélectionnez une autre puissance manuellement, ou
- arrêtez la hotte manuellement, ou
- Activez la fonction de poursuite via l'app Miele , ou
- Commandez l'éclairage de la table de cuisson (uniquement en combinaison avec une table de cuisson à gaz).

## Retour au mode automatique

En combinaison avec une table de cuisson électrique :

- après sélection manuelle d'une vitesse d'aspiration vous ne faites aucun réglage au niveau de la hotte pendant 5 minutes,
- la puissance d'aspiration choisie manuellement correspond de nouveau à la puissance automatique,
- le moteur de la hotte et la table de cuisson sont restés éteints 30 secondes minimum.  
Le mode automatique reprend donc au prochain démarrage de la table de cuisson.

En combinaison avec une table de cuisson à gaz :

- Le moteur de la hotte et la table de cuisson sont restés éteints 30 secondes minimum.  
Le mode automatique reprend donc au prochain démarrage de la table de cuisson.

## Quitter le mode automatique pour toute la cuisson

- Allumez le ventilateur **avant** la table de cuisson.

Con@ctivity est désactivé jusqu'à l'extinction de la hotte.

Si, après la cuisson, le moteur de la hotte et la table de cuisson sont restés éteints 30 secondes minimum, la hotte fonctionnera de nouveau en mode automatique la prochaine fois que vous l'utiliserez.

# Commande (manuelle)


---

## Cuisiner sans fonction Con@ctivity (mode manuel)

La hotte peut être utilisée manuellement aux conditions suivantes :

- la fonction Con@ctivity ne doit pas être activée,
- vous avez désactivé provisoirement la fonction Con@ctivity (voir chapitre « Utilisation (mode automatique) », section « Interrompre momentanément le mode automatique »).

## Allumer le ventilateur

- Effleurez l'interrupteur Marche/Arrêt .

Le moteur enclenche la vitesse **2**.

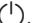
## Sélectionner le niveau de puissance

- Sélectionnez le niveau de puissance souhaité à l'aide des touches **1** à **B**.


## Désactiver le niveau Booster

Le ventilateur se remet automatiquement au niveau **3** après 5 minutes.

## Arrêter le moteur

- Arrêtez le moteur à l'aide de la touche Marche/Arrêt .


## Allumer / Eteindre l'éclairage de la table de cuisson

- Pour allumer ou éteindre l'éclairage, effleurez la touche correspondante .





## Activer/désactiver la gestion de puissance

Il faut toutefois garder à l'esprit que la désactivation peut engendrer une augmentation des dépenses énergétiques.

- Maintenez la touche **1** puis, simultanément, la touche Marche/Arrêt  enfoncées pendant environ 3 secondes.

**1**, **2**, **3** et **B** clignotent 2 fois.


- Effleurez ensuite successivement :

- la touche d'éclairage ,
- puis **1** et de nouveau
- la touche d'éclairage .


Si la gestion de puissance est activée, les diodes **2** et **B** brillent en continu. Lorsqu'il est désactivé, **2** et **B** clignotent.

- Appuyez sur la touche **1** pour désactiver la gestion de puissance.

**2** et **B** clignotent.

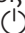
- Pour activer la fonction, appuyez sur la touche éclairage .

**2** et **B** sont allumés en permanence.

- Validez le processus avec la touche Marche-Arrêt .

## Sécurité Oubli

Si la fonction gestion de puissance est désactivée, le ventilateur et l'éclairage de la table de cuisson de la hotte s'éteignent automatiquement au bout de 12 heures.


- Pour la rallumer, effleurez la touche Marche/Arrêt .

## Conseils d'économie d'énergie

---

Cette hotte économe en énergie fonctionne de manière très efficace. Les mesures suivantes participent à une utilisation économique :

- Pendant la cuisson, veillez à bien aérer votre cuisine. Si l'entrée d'air est insuffisante en mode évacuation, la hotte ne fonctionne pas de manière efficace et des bruits de fonctionnement se font entendre.
- Cuisinez à puissance réduite sur votre table de cuisson. En effet lorsqu'il y a peu de vapeurs de cuisson, le niveau de puissance de la hotte peut rester faible et la consommation énergétique est plus basse.
- Nettoyez ou remplacez les filtres régulièrement. Des filtres très encrassés diminuent les performances de la hotte, augmentent les risques d'incendie et vont à l'encontre des bonnes pratiques d'hygiène.
- Utilisez la fonction Con@ctivity. La hotte s'allume et s'éteint automatiquement. Elle sélectionne le niveau de puissance optimal selon la situation de cuisson et veille ainsi à une consommation énergétique réduite.
- Si vous commandez la hotte manuellement, respectez ce qui suit :
  - Vérifiez sur la hotte le niveau de puissance sélectionné. La plupart du temps, un faible niveau de puissance est suffisant. Utilisez le niveau de puissance Booster uniquement lorsque cela s'avère nécessaire.
  - En cas de fort dégagement de vapeurs de cuisson, enclenchez la puissance maximale de la hotte suffisamment tôt. Ce sera plus efficace que d'essayer de disperser les vapeurs de cuisson en rallongeant la durée de fonctionnement de la hotte.
  - Pensez à éteindre la hotte une fois la cuisson terminée. Si, une fois la cuisson terminée, l'air de la cuisine doit encore être renouvelé du fait de la présence de buées et d'odeurs résiduelles, vous pouvez utiliser la fonction d'arrêt différé de la hotte. Le moteur s'éteindra automatiquement au terme de la durée renseignée.

 Débranchez la hotte avant toute maintenance ou tout entretien (voir chapitre « Consignes de sécurité et mises en garde »).

## Nettoyer la carrosserie

- Nettoyez toutes les surfaces et les éléments de commande exclusivement avec une éponge, du produit vaisselle et de l'eau chaude.
- Retirez les filtres à graisse et nettoyez les parties accessibles du boîtier de la graisse qui s'y est déposée. Cette mesure contribue à prévenir les incendies.
- Séchez ensuite avec un chiffon doux.
- Vous pouvez en outre nettoyer les surfaces en verre avec un produit à vitres du commerce.

## Instructions pour le nettoyage du boîtier

Des produits de nettoyage inappropriés peuvent endommager les surfaces. N'utilisez aucun des produits de nettoyage suivants :

- des détergents contenant de la soude, de l'acide, des chlorures ou des solvants ;
- des produits de nettoyage abrasifs, comme par ex. de la poudre à récurer, du lait abrasif, des éponges abrasives, comme par ex. éponges grattantes ou éponges usagées contenant encore des résidus de détergent.

Le nettoyage des parties colorées de la carrosserie provoque de fines rayures sur la surface, qui peuvent être visibles en fonction de l'éclairage de la pièce.

## Filtres à graisses

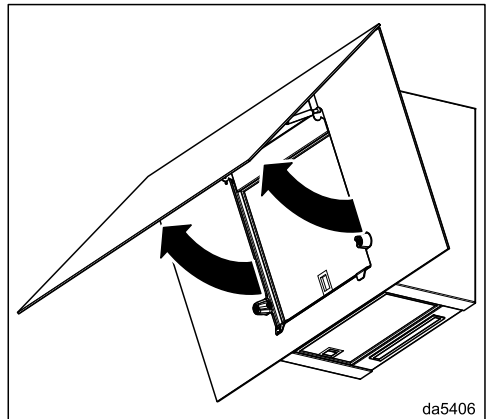
### Intervalle de nettoyage du filtre à graisse

Nettoyez les filtres à graisse au plus tard toutes les 3 à 4 semaines. La graisse accumulée se solidifie au bout d'un certain temps et rend le nettoyage du filtre difficile.

Si vous utilisez Miele@home pour la hotte, l'application Miele vous rappelle de nettoyer les filtres à graisse après 30 heures de fonctionnement.

### Ouvrir le déflecteur.

Le déflecteur est bloqué par des aimants.

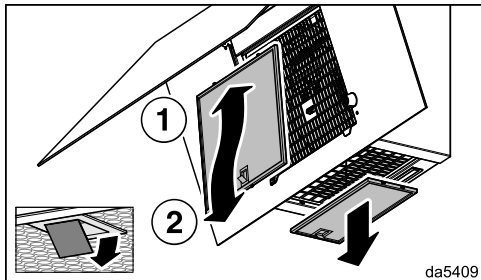


- Retirez le déflecteur en bas du dispositif de blocage et faites-le pivoter vers le haut.

# Nettoyage et entretien

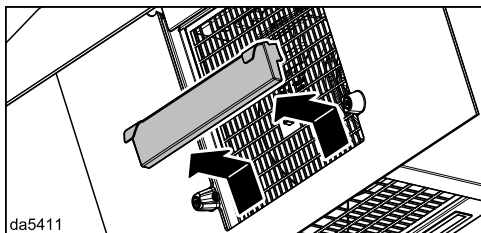
## Retrait du filtre à graisses

⚠ La chute d'un filtre peut endommager le filtre et la table de cuisson. Tenez fermement le filtre lorsque vous le manipulez.



- Ouvrir le verrouillage du filtre à graisse avant, pousser légèrement le filtre à graisse vers le haut et le retirer par l'avant.
- Déverrouiller le filtre à graisses puis le sortir par le bas.

## Nettoyer le bac de récupération



- Retirez délicatement le bac de récupération par le haut et versez l'eau de condensation accumulée.
- Nettoyez le bac de récupération avec un chiffon humide et remettez-le en place.

## Nettoyage manuel du filtre à graisse

- Nettoyez les filtres à graisse avec une brosse dans de l'eau chaude additionnée de liquide vaisselle doux. Ne pas utiliser pas de liquide vaisselle concentré.
- Après le lavage, posez les filtres à graisses sur une surface absorbante pour le séchage.

## Conseils de nettoyage à la main

Des produits de nettoyage inappropriés peuvent, s'ils sont utilisés régulièrement, endommager les surfaces des filtres.

N'utilisez aucun des produits de nettoyage suivants :

- de produits de lavage anticalcaire
- de la poudre ou lait à récurer
- des nettoyant multi-usages agressifs et sprays dégraissants
- de décapant four en bombe

## Nettoyer les filtres à graisses au lave-vaisselle

- Disposez les filtres à graisses verticalement ou inclinés dans le panier inférieur du lave-vaisselle. Vérifiez que le bras de lavage peut tourner.
- Utilisez un produit de nettoyage classique.
- Sélectionnez un programme avec une température de 65 °C maximum.

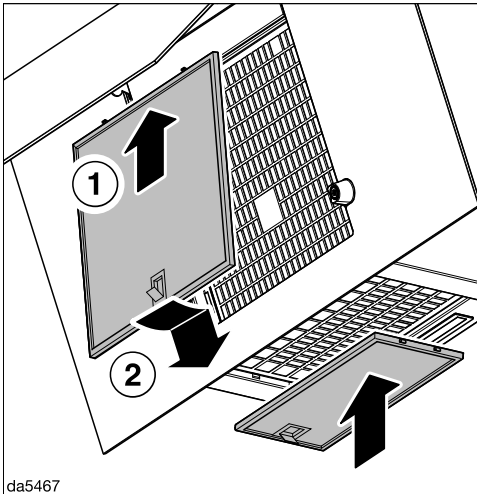
## Conseils pour le nettoyage au lave-vaisselle

Les filtres à graisse peuvent être rendus inutilisables par des températures trop élevées, par exemple en se déformant. Choisissez un programme qui ne dépasse pas la température recommandée.

Suivez les instructions figurant dans le mode d'emploi du lave-vaisselle.

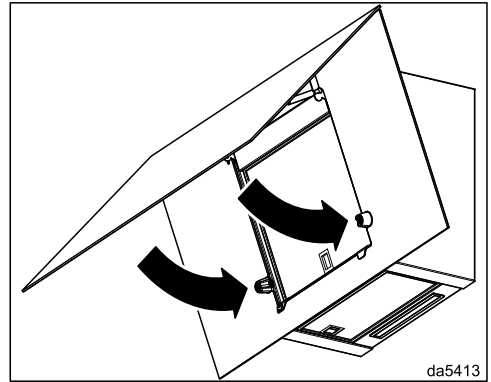
En fonction du produit de nettoyage utilisé, les surfaces intérieures du filtre peuvent subir des décolorations permanentes. Cela n'a aucune incidence sur leur bon fonctionnement.

## Monter les filtres à graisse



- Remontez les filtres à graisse.

## Fermer le déflecteur



- Faites pivoter le déflecteur vers le bas. Il est bloqué par des aimants.

## Remplacer les filtres à graisses

Une utilisation et un nettoyage réguliers peuvent entraîner l'usure des surfaces de filtre, par ex. leur fragilisation.

Si vous constatez des dommages, remplacez les filtres à graisses.

Pour vous procurer des filtres à graisses, rendez-vous chez votre revendeur (voir à la fin du présent mode d'emploi) ou contactez le service après-vente Miele.

# Nettoyage et entretien

## Filtres à charbon actif

### Intervalle de remplacement du filtre à charbon actif

Remplacez le filtre à charbon actif lorsqu'il ne retient plus suffisamment les odeurs.

Nous recommandons de remplacer le filtre à charbon actif au plus tard après 6 mois.

Si vous utilisez Miele@home pour la hotte, l'application Miele vous rappelle de changer le filtre à charbon actif après 180 heures de fonctionnement.

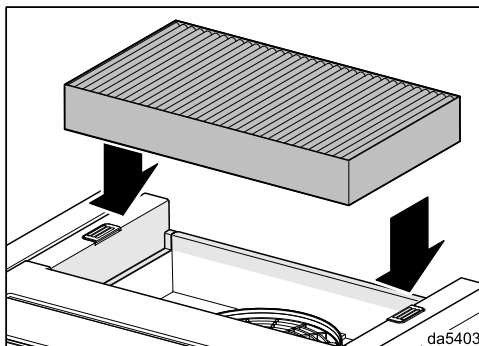
### Intervalle de régénération du filtre à charbon actif

Si vous utilisez un filtre à charbon actif régénérable (Miele DKF ...-R), l'intervalle correspond à l'intervalle de remplacement (voir paragraphe « Intervalle de remplacement du filtre anti-odeur »).

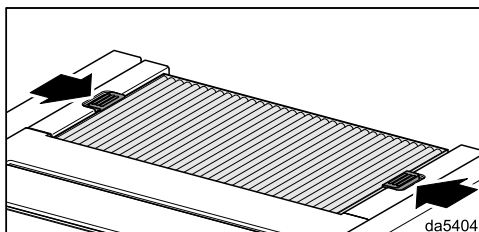
Respectez le mode d'emploi du filtre à charbon actif pour le régénérer.

### Installer/remplacer les filtres à charbon actif

- Retirez le filtre à charbon actif de son emballage.



- Insérez le filtre à charbon actif dans les supports de la partie supérieure de la hotte.



- Fermez les verrous.

### Jeter le filtre à charbon actif

- Éliminez le filtre à charbon actif avec vos ordures ménagères.

## Avant l'installation

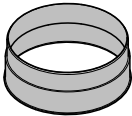
⚠ Avant l'installation, veuillez tenir compte de toutes les informations mentionnées dans ce chapitre et du chapitre « Consignes de sécurité et mises en garde ».

## Retirer le film de protection

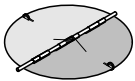
Les pièces de l'appareil sont recouvertes d'un film de protection qui les protège contre les avaries de transport.

- Veuillez retirer ce film de protection avant de procéder au montage des éléments. Il suffit de tirer dessus.

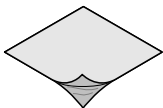
## Matériel d'installation



**1 raccord d'évacuation**  
pour un raccord d'évacuation  
Ø 150 mm.



**1 clapet anti-retour**  
à monter dans la tubulure de ventilation de l'unité moteur (pas en mode recyclage).



**Film de protection**  
pour étanchéifier la carrosserie



**4 vis 5 x 60 mm et  
4 chevilles 8 x 50 mm**  
pour une fixation au mur.

⚠ Les vis et chevilles fournies conviennent à des murs pleins. Pour les autres types de murs, utilisez des systèmes de fixation appropriés. Au préalable, vérifiez que le mur est capable de supporter la charge.



**1 vis 4 x 14 mm**  
pour fixer le clapet anti-retour



**1 cache de protection**



**2 autocollants**



**Plan de montage**  
Les différentes étapes de montage sont décrites dans le plan de montage.

560new-D08a850

09032340

06865780

00040035

08272520

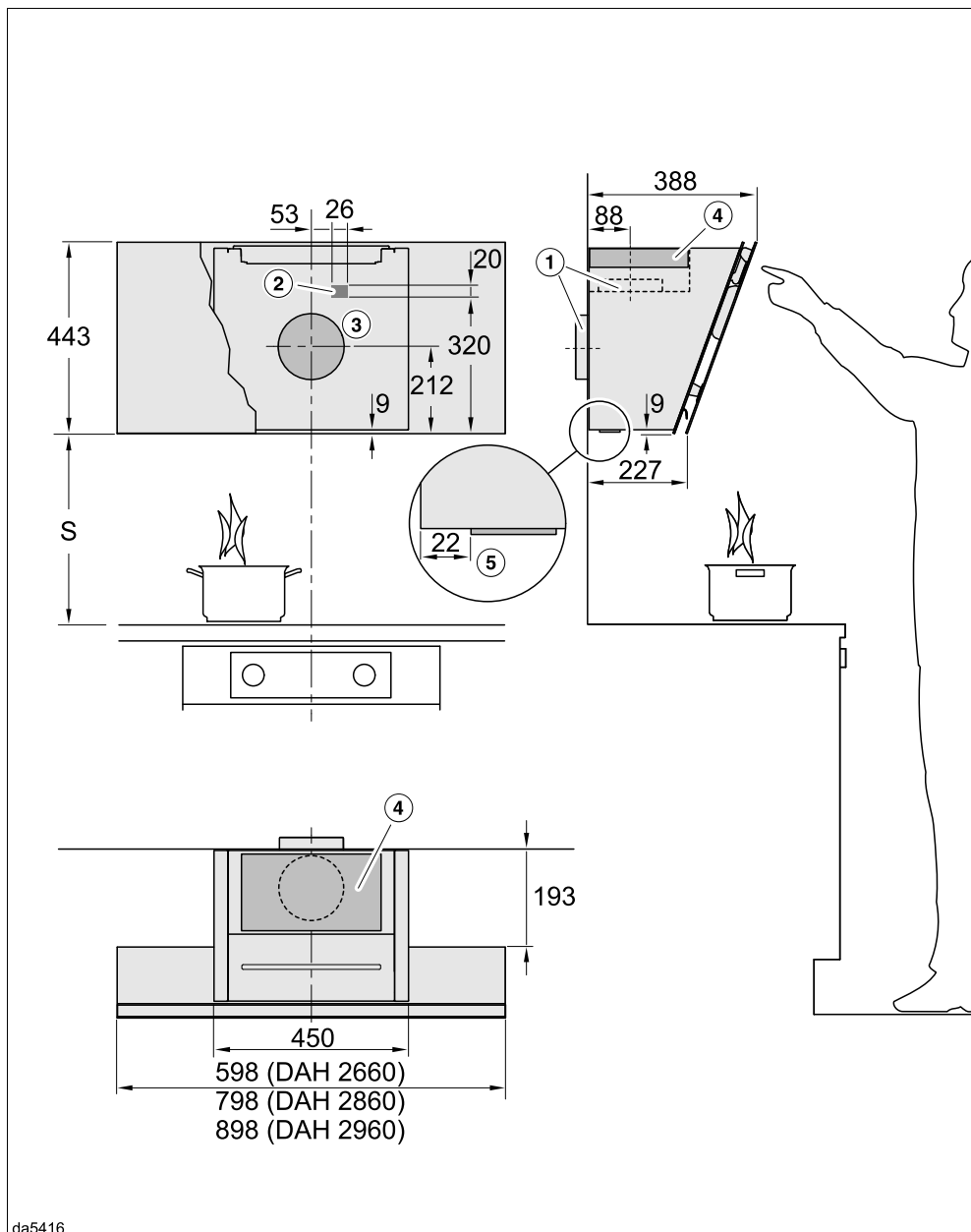
08161800

08164091

MpBooklet

# Installation

## Dimensions de l'appareil



da5416

Le plan n'est pas à l'échelle



- ① Sens d'évacuation d'air par le haut ou par l'arrière.
- ② Perçage avec prise secteur sur raccordement secteur et donc sans fiche secteur.
- ③ Perçage pour évacuation d'air Ø 200 mm pour mobilité du conduit mural d'évacuation d'air
- ④ Évacuation d'air en mode recyclage de l'air. La distance qui sépare le haut de l'appareil du plafond ou du meuble situé au-dessus doit être au minimum de 300 mm.

Raccord d'évacuation d'air Ø 150 mm

Au moment du montage du fût DADC 1000, respectez les cotes respectives de la prise et de l'ouverture d'évacuation d'air.

- ⑤ Distance entre l'éclairage de la table de cuisson et la paroi arrière

## Distance entre la table de cuisson et la hotte (S)

Lorsque vous déterminez la distance entre la table de cuisson et le rebord inférieur de la hotte, tenez compte des indications du fabricant des appareils de cuisson.

En l'absence d'indications contraires, respectez les distances de sécurité qui suivent.

Voir également à ce sujet le chapitre « Consignes de sécurité et mises en garde ».

Appareil de cuisson	Distance S minimum
Table de cuisson électrique	450 mm
Gril électrique et friteuse électrique	650 mm
Table de cuisson au gaz à plusieurs foyers : puissance totale maximale ≤ à 12,6 kW, sans brûleur > à 4,5 kW.	650 mm
Table de cuisson au gaz à plusieurs foyers : puissance totale maximale > à 12,6 kW et ≤ 21,6 kW, sans brûleur > à 4,8 kW.	760 mm
Table de cuisson au gaz à plusieurs foyers : puissance totale maximale > à 21,6 kW, ou un des brûleurs > à 4,8 kW.	impossible
Foyer de gaz unique avec une puissance ≤ à 6 kW	650 mm
Foyer de gaz unique avec une puissance > à 6 kW et ≤ à 8,1 kW.	760 mm
Foyer de gaz unique avec une puissance > à 8,1 kW	impossible

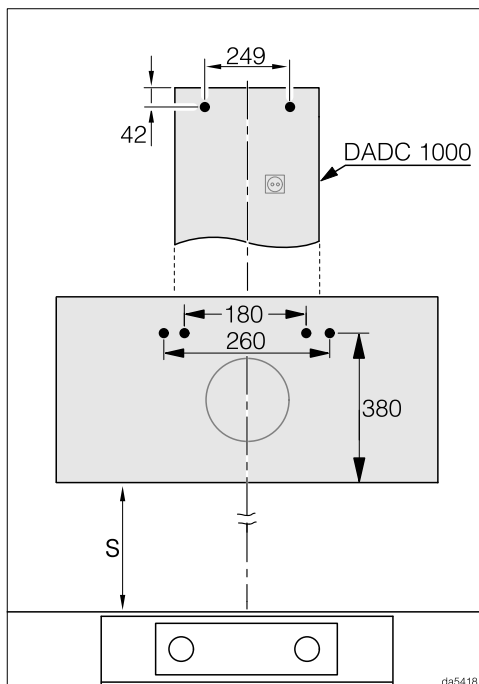
# Installation

## Conseils de montage

- Lorsque vous choisissez la hauteur de montage, tenez compte de la taille des utilisateurs. Vous devez pouvoir travailler sur la table de cuisson et accéder aux commandes de la hotte sans être gêné.
- Attention ! Plus la hotte et la table de cuisson sont distantes, moins les fumées de cuisson sont aspirées.
- Pour une évacuation optimale des vapeurs de cuisson, veillez à ce que la hotte aspirante soit centrée au-dessus de la table de cuisson, et non décalée sur le côté.
- L'emplacement choisi pour le montage doit être facile d'accès, en prévision de réparations éventuelles ou si la hotte devait être démontée par exemple. Envisagez cet aspect dès que vous vous penchez sur l'agencement de votre cuisine : meubles, étagères, éléments de plafond et de décoration qui entourent la hotte.


## Gabarit de perçage pour le montage mural

- Pour effectuer les perçages, servez-vous de la notice de montage jointe.



- Si le mur doit être percé à l'avance, les cotes d'espacement des perçages sont indiquées ici (vis  $\varnothing$  5 mm).

## Conduit d'évacuation

 Risque d'intoxication en cas d'utilisation simultanée de la hotte et d'un brûleur !

Consultez le chapitre « Consignes de sécurité et mises en garde » avant d'utiliser votre hotte pour la première fois.

En cas de doute, demandez à une société de ramonage de vous confirmer que vous pouvez utiliser votre hotte sans danger.

En guise de conduite d'évacuation d'air, utilisez uniquement des tubes lisses ou des flexibles d'évacuation composés d'un matériau ininflammable.

Utilisez pour les hottes de la série ... EXT/EXTA une conduite d'évacuation suffisamment rigide. En effet, le moteur externe peut générer une dépression qui déforme la conduite d'évacuation.

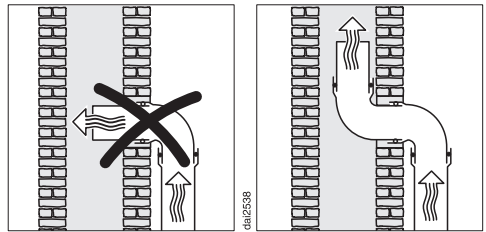
Pour obtenir un débit d'air maximal tout en limitant les émissions sonores liées au flux d'air, veillez aux points suivants :

- Le diamètre de la conduite d'évacuation ne doit pas être plus petit que la section du raccord d'évacuation (voir chapitre « Cotes »). Cela s'applique notamment à l'utilisation de gaines plates.
- La conduite d'évacuation d'air doit être aussi courte et droite que possible.
- Utilisez uniquement des coudes de grand rayon.
- La conduite d'évacuation ne doit pas être pliée ou écrasée.

- Tous les raccords doivent être hermétiques et solides.
- Si la conduite d'évacuation dispose de clapets, ces derniers doivent être ouverts lorsque la hotte est allumée.

Tout ce qui vient entraver le flux d'air limite le débit d'air et augmente les bruits de fonctionnement.

## Cheminée d'évacuation



Si l'air est évacué dans une cheminée d'évacuation, le manchon d'entrée doit être orienté dans le sens de l'écoulement.

Si la cheminée d'évacuation est utilisée par plusieurs appareils de ventilation, la section de la cheminée d'évacuation doit être suffisamment large.

# Installation

## Clapet anti-retour

- Utilisez un clapet anti-retour dans le système d'évacuation.

Le clapet anti-retour permet d'éviter tout échange d'air intempestif entre la pièce et l'extérieur lorsque la hotte ne fonctionne pas.

Si l'air évacué est dirigé vers l'extérieur, nous recommandons l'installation d'un tuyau mural télescopique Miele ou d'un conduit de toit Miele (accessoires supplémentaires). Ils disposent d'un clapet anti-retour intégré.

Si votre système d'évacuation n'est pas muni d'un clapet anti-retour, un clapet anti-retour est inclus avec la hotte.

Le clapet anti-retour est introduit dans le raccord d'évacuation du moteur de ventilation.

## Eau de condensation

Si la conduite d'évacuation d'air est installée, par exemple dans des pièces froides ou des greniers, les différences de température peuvent entraîner la formation d'eau de condensation dans la conduite d'évacuation d'air. Pour réduire les différences de température, isolez la conduite d'évacuation.

Si la conduite d'évacuation est posée horizontalement, vous devez assurer une pente d'au moins 1 cm par mètre. Cela permet d'éviter que l'eau de condensation ne reflue dans la hotte.



En plus d'isoler la conduite d'évacuation, nous recommandons d'installer un piège à eau de condensation qui recueille et vaporise celle-ci.

Les pièges d'eau de condensation sont disponibles comme accessoires de rechange pour les conduites d'évacuation d'un diamètre de 125 mm ou 150 mm.

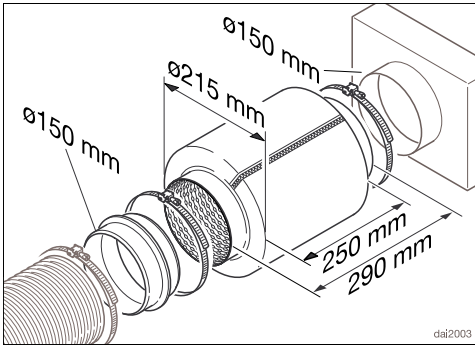
Le piège à eau de condensation doit être installé verticalement, le plus près possible du raccord d'évacuation de la hotte. La flèche montre le sens d'évacuation de l'air.

Utilisez un piège à eau de condensation uniquement en cas d'évacuation par le haut.

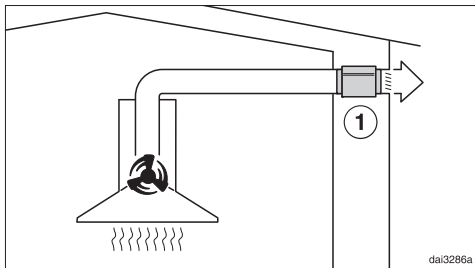
Les hottes conçues pour être raccordées à un ventilateur externe (série ...EXT/EXTA), sont déjà équipées du piège à eau de condensation.

Miele décline toute responsabilité pour les dysfonctionnements ou les dommages causés par un conduit d'évacuation inadapté.

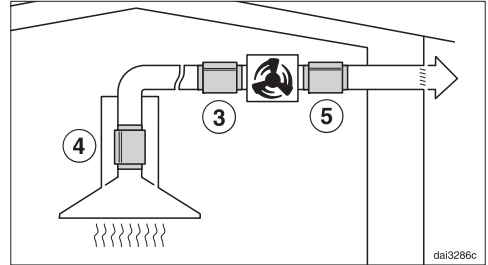
## Réducteur de bruit



Pour amortir davantage les bruits, un réducteur de bruit peut être installé dans la conduite d'évacuation (accessoire en option).



En mode évacuation, le réducteur de bruit insonorise aussi bien les bruits du ventilateur vers l'extérieur que les bruits extérieurs qui parviennent par la conduite d'évacuation (par ex. bruits des voitures). Aussi le réducteur de bruit doit être posé le plus près possible de la sortie d'évacuation d'air ①.



En cas de fonctionnement avec un moteur externe, les bruits du ventilateur peuvent être réduits au minimum à l'extérieur et dans la cuisine.

Si le réducteur de bruit est placé devant le moteur de ventilateur externe ③, les bruits dans la cuisine sont réduits. Dans le cas d'une longue conduite d'évacuation, le réducteur de bruit doit être placé au niveau du raccord d'évacuation d'air de la hotte ④.


Avec un moteur de ventilation extérieur monté à l'intérieur de la maison, les bruits vers l'extérieur sont réduits en plaçant le réducteur de bruit après le moteur de ventilation extérieur ⑤.

# Installation

## Branchement électrique

La hotte est équipée en série d'un raccordement prêt à l'emploi à une prise de sécurité.

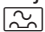
Si la prise n'est pas facilement accessible ou si un raccordement fixe est prévu, vérifiez qu'un dispositif de sectionnement de chacun des pôles est prévu sur l'installation.

 Risque d'incendie en cas de surchauffe.

Le fonctionnement de la hotte sur des multiprises et des rallonges peut entraîner une surcharge des câbles.

Pour des raisons de sécurité, n'utilisez pas de rallonge ni de multiprises.

L'installation électrique doit être conforme aux normes EDF.

Pour des raisons de sécurité, nous recommandons l'utilisation d'un disjoncteur différentiel (RCD) du type  de l'installation domestique associée pour le raccordement électrique de la hotte.

Un câble d'alimentation réseau abîmé ne doit être remplacé que par un câble réseau spécial du même type (disponible auprès du SAV Miele). Pour des raisons de sécurité, seul un professionnel qualifié ou le SAV Miele doit se charger du remplacement.

Le mode d'emploi ou la plaque signalétique vous indique la puissance de raccordement et la protection électrique adaptée. Comparez ces informations avec les données de la connexion électrique sur place.

En cas de doute, contactez un électricien professionnel.

Le fonctionnement temporaire ou permanent sur un système d'alimentation électrique autonome ou non synchrone au réseau (comme les réseaux autonomes, les systèmes de secours) est possible. La condition préalable au fonctionnement est que le système d'alimentation électrique soit conforme aux spécifications de la norme EN 50160 ou similaire. Les mesures de protection prévues dans l'installation domestique et dans ce produit Miele doivent également être assurées dans leur fonction et leur mode de fonctionnement en fonctionnement isolé ou en fonctionnement non synchrone au réseau ou être remplacées par des mesures équivalentes dans l'installation. Comme décrit, par exemple, dans la publication actuelle de VDE-AR-E 2510-2.

Sur [www.miele.com/service](http://www.miele.com/service), vous trouverez des informations sur l'aide au dépannage et les pièces détachées Miele.

### Contact en cas d'anomalies

Vous n'arrivez pas à résoudre l'anomalie par vous-même ? Contactez le service après-vente Miele ou votre revendeur Miele.

Vous pouvez prendre rendez-vous en ligne avec le service après-vente Miele sous [www.miele.com/service](http://www.miele.com/service).

Les coordonnées du service après-vente Miele figurent en fin de notice.

Veillez indiquer le modèle et la référence de votre appareil (N° de série, de fabrication). Ces deux indications figurent sur la plaque signalétique.

### Emplacement de la plaque signalétique

Vous trouverez la plaque signalétique en ouvrant le déflecteur.

### Garantie

La garantie est accordée pour cet appareil selon les modalités de vente par le revendeur ou par Miele pour une période de 24 mois.

Pour plus d'informations reportez-vous aux conditions de garantie fournies.

## Caractéristiques techniques

Moteur de ventilateur*	200 W
Éclairage de la table de cuisson	3,2 W
Puissance totale de raccordement*	203,2 W
Tension réseau, fréquence	CA 230 V, 50 Hz
Fusible	10 A
Longueur du câble d'alimentation électrique	1,3 m
Température de la lumière	3 500 K
Poids	
DAH 2660	15,5 kg
DAH 2860	17,5 kg
DAH 2960	18 kg
DAH 2960 EXTA	15,5 kg

\*Type ...EXTA : la puissance de raccordement des hottes de type EXTA dépend du moteur indépendant raccordé.

Longueur du câble de raccordement électrique vers le ventilateur externe : 1,3 m

### Module Wi-Fi

Bande de fréquence	2,400 – 2,4835 GHz
Puissance d'émission maximale	< 100 mW

### Accessoire en option pour fonctionnement en mode recyclage

Filtre à charbon actif DKF 29, DKF 29-S ou DKF 29-R (régénérable)

### Déclaration de conformité

Par la présente, Miele déclare que cette hotte est conforme à la directive 2014/53/EU.

Le texte complet de la déclaration de conformité se trouve sous une des adresses Internet suivantes :

- Page d'accueil miele France, sur [www.miele.fr](http://www.miele.fr)
- Onglet Services, Demande de documentations, Modes d'emploi, sur <https://miele.fr/modedemploi> en indiquant le nom du produit ou le numéro de série



### **Remarque concernant les essais comparatifs**

L'efficacité énergétique doit être mesurée en mode évacuation. Par défaut, la hotte est configurée en mode recyclage. Pour basculer en mode évacuation, désactivez le témoin de saturation pour le ou les filtre(s) à charbon (voir « Première mise en service »).

# Caractéristiques techniques

## Fiche relative aux hottes domestiques

selon règlement délégué (UE) N° 65/2014 et règlement (UE) N°66/2014

MIELE	
<b>Identification du modèle</b>	DAH 2660 Escala
Consommation énergétique annuelle (AEC <sub>hotte</sub> )	72,2 kWh par an
Classe d'efficacité énergétique	B
Indice d'efficacité énergétique (EEI <sub>hotte</sub> )	68,9
Efficacité de dynamique des fluides (FDE <sub>hotte</sub> )	23,5
Classe d'efficacité de dynamique des fluides	
A (la plus grande efficacité) à G (la plus faible efficacité)	B
Efficacité lumineuse (LE <sub>hotte</sub> )	103,1 lx/W
Classe d'efficacité lumineuse	
A (la plus grande efficacité) à G (la plus faible efficacité)	A
Degré de séparation des graisses	75,1%
Classe pour le degré de séparation des graisses	
A (la plus grande efficacité) à G (la plus faible efficacité)	C
Volume d'air optimal mesuré	415,0 m <sup>3</sup> /h
Débit d'air (vitesse minimale)	215 m <sup>3</sup> /h
Débit d'air (vitesse maximale)	415 m <sup>3</sup> /h
Débit d'air (niveau intensif ou rapide)	680 m <sup>3</sup> /h
Débit d'air max. (Q <sub>max</sub> )	680,0 m <sup>3</sup> /h
Pression d'air optimale mesurée	326 Pa
Emissions sonores pondérées A (vitesse minimale)	43 dB
Emissions sonores pondérées A (vitesse maximale)	52 dB
Emissions sonores pondérées A (niveau intensif ou rapide)	64 dB
Puissance d'entrée électrique optimale mesurée	159,6 W
Consommation énergétique pondérée en marche (P <sub>s</sub> )	0,24 W
Puissance nominale du système d'éclairage	3,2 W
Intensité lumineuse moyenne du système d'éclairage sur la surface de cuisson	330 lx
Facteur de prolongation	1,2

## Fiche relative aux hottes domestiques

selon règlement délégué (UE) N° 65/2014 et règlement (UE) N°66/2014

MIELE	
<b>Identification du modèle</b>	DAH 2860 Escala
Consommation énergétique annuelle (AEC <sub>hotte</sub> )	70,6 kWh par an
Classe d'efficacité énergétique	B
Indice d'efficacité énergétique (EEI <sub>hotte</sub> )	68,7
Efficacité de dynamique des fluides (FDE <sub>hotte</sub> )	24,3
Classe d'efficacité de dynamique des fluides	
A (la plus grande efficacité) à G (la plus faible efficacité)	B
Efficacité lumineuse (LE <sub>hotte</sub> )	93,8 lx/W
Classe d'efficacité lumineuse	
A (la plus grande efficacité) à G (la plus faible efficacité)	A
Degré de séparation des graisses	71,6%
Classe pour le degré de séparation des graisses	
A (la plus grande efficacité) à G (la plus faible efficacité)	D
Volume d'air optimal mesuré	417,7 m <sup>3</sup> /h
Débit d'air (vitesse minimale)	218 m <sup>3</sup> /h
Débit d'air (vitesse maximale)	422 m <sup>3</sup> /h
Débit d'air (niveau intensif ou rapide)	687 m <sup>3</sup> /h
Débit d'air max. (Q <sub>max</sub> )	687,0 m <sup>3</sup> /h
Pression d'air optimale mesurée	327 Pa
Emissions sonores pondérées A (vitesse minimale)	41 dB
Emissions sonores pondérées A (vitesse maximale)	53 dB
Emissions sonores pondérées A (niveau intensif ou rapide)	65 dB
Puissance d'entrée électrique optimale mesurée	155,9 W
Consommation énergétique pondérée en marche (P <sub>s</sub> )	0,24 W
Puissance nominale du système d'éclairage	3,2 W
Intensité lumineuse moyenne du système d'éclairage sur la surface de cuisson	300 lx
Facteur de prolongation	1,2

# Caractéristiques techniques

## Fiche relative aux hottes domestiques

selon règlement délégué (UE) N° 65/2014 et règlement (UE) N°66/2014

MIELE	
<b>Identification du modèle</b>	DAH 2960 Escala
Consommation énergétique annuelle (AEC <sub>hotte</sub> )	72,3 kWh par an
Classe d'efficacité énergétique	B
Indice d'efficacité énergétique (EEI <sub>hotte</sub> )	68,9
Efficacité de dynamique des fluides (FDE <sub>hotte</sub> )	23,6
Classe d'efficacité de dynamique des fluides	
A (la plus grande efficacité) à G (la plus faible efficacité)	B
Efficacité lumineuse (LE <sub>hotte</sub> )	93,8 lx/W
Classe d'efficacité lumineuse	
A (la plus grande efficacité) à G (la plus faible efficacité)	A
Degré de séparation des graisses	71,6%
Classe pour le degré de séparation des graisses	
A (la plus grande efficacité) à G (la plus faible efficacité)	D
Volume d'air optimal mesuré	418,8 m <sup>3</sup> /h
Débit d'air (vitesse minimale)	221 m <sup>3</sup> /h
Débit d'air (vitesse maximale)	423 m <sup>3</sup> /h
Débit d'air (niveau intensif ou rapide)	683 m <sup>3</sup> /h
Débit d'air max. (Q <sub>max</sub> )	683,0 m <sup>3</sup> /h
Pression d'air optimale mesurée	324 Pa
Emissions sonores pondérées A (vitesse minimale)	41 dB
Emissions sonores pondérées A (vitesse maximale)	53 dB
Emissions sonores pondérées A (niveau intensif ou rapide)	65 dB
Puissance d'entrée électrique optimale mesurée	159,8 W
Consommation énergétique pondérée en marche (P <sub>s</sub> )	0,24 W
Puissance nominale du système d'éclairage	3,2 W
Intensité lumineuse moyenne du système d'éclairage sur la surface de cuisson	300 lx
Facteur de prolongation	1,2

## Fiche relative aux hottes domestiques

selon règlement délégué (UE) N° 65/2014 et règlement (UE) N°66/2014

<b>MIELE</b>	
<b>Identification du modèle</b>	DAH 2960 EXTA Escala
Consommation énergétique annuelle (AEC <sub>hotte</sub> )	104,3 kWh par an
Classe d'efficacité énergétique	C
Indice d'efficacité énergétique (EEI <sub>hotte</sub> )	71,9
Efficacité de dynamique des fluides (FDE <sub>hotte</sub> )	23,6
Classe d'efficacité de dynamique des fluides	
A (la plus grande efficacité) à G (la plus faible efficacité)	B
Efficacité lumineuse (LE <sub>hotte</sub> )	93,8 lx/W
Classe d'efficacité lumineuse	
A (la plus grande efficacité) à G (la plus faible efficacité)	A
Degré de séparation des graisses	71,6%
Classe pour le degré de séparation des graisses	
A (la plus grande efficacité) à G (la plus faible efficacité)	D
Volume d'air optimal mesuré	494,9 m <sup>3</sup> /h
Débit d'air (vitesse minimale)	347 m <sup>3</sup> /h
Débit d'air (vitesse maximale)	632 m <sup>3</sup> /h
Débit d'air (niveau intensif ou rapide)	817 m <sup>3</sup> /h
Débit d'air max. (Q <sub>max</sub> )	817,0 m <sup>3</sup> /h
Pression d'air optimale mesurée	400 Pa
Emissions sonores pondérées A (vitesse minimale)	47 dB
Emissions sonores pondérées A (vitesse maximale)	61 dB
Emissions sonores pondérées A (niveau intensif ou rapide)	68 dB
Puissance d'entrée électrique optimale mesurée	232,8 W
Consommation énergétique pondérée en marche (P <sub>s</sub> )	0,24 W
Puissance nominale du système d'éclairage	3,2 W
Intensité lumineuse moyenne du système d'éclairage sur la surface de cuisson	300 lx
Facteur de prolongation	1,2



## **MIELE France**

### **Siège social**

9 avenue Albert Einstein - Z. I. du Coudray

**93151 - Le Blanc-Mesnil CEDEX**

R.C.S. Bobigny B 708 203 088

### **Miele Experience Center**

#### **Paris Rive Droite**

55 Boulevard Malesherbes

75008 Paris

### **Miele Experience Center**

#### **Paris Rive Gauche**

30 rue du Bac

75007 Paris

### **Miele Experience Center Nice**

Secteur Cap 3000

285 avenue de Verdun

06700 Saint-Laurent du Var



Internet  
[www.miele.fr](http://www.miele.fr)



#### **La ligne Consommateurs**

Conseils, SAV, accessoires  
et pièces détachées

**09 74 50 1000**

Appel non surtaxé

## **S.A. Miele Belgique**

Z.5 Mollem 480

1730 Mollem (Asse)

**Réparations à domicile et autres  
renseignements : 02/451.16.16  
(Lu.-Ven. 8h-17h)**

E-mail: [contact@miele-support.be](mailto:contact@miele-support.be)

Internet: [www.miele.be](http://www.miele.be)

**Prenez un rendez-vous au Miele  
Experience Center de Bruxelles,  
Mollem, Anvers ou Hasselt**

[https://www.miele.be/fr/c/  
miele-belgique-200.htm](https://www.miele.be/fr/c/miele-belgique-200.htm)

## **Miele Luxembourg S.à.r.l.**

20, rue Christophe Plantin

Boîte postale 1011

L-1010 Luxembourg-Gasperich

**Réparations à domicile  
et autres renseignements :  
+352 497 11 30**

**(Lu.-Jeu. 8h30-17h //**

**Vend. 8h30-16h)**

E-mail : [infolux@miele.lu](mailto:infolux@miele.lu)

Internet : [www.miele.lu](http://www.miele.lu)

**Prenez un rendez-vous au Miele  
Experience Center de Gasperich**

[https://www.miele.lu/fr/c/  
miele-experience-center-  
gasperich-700.htm](https://www.miele.lu/fr/c/miele-experience-center-gasperich-700.htm)

## **Siège en Allemagne :**

Miele & Cie. KG, Carl-Miele-Straße 29, 33332 Gütersloh, Allemagne

DAH 2660, DAH 2860, DAH 2960, DAH 2960 EXTA