

HOTTE DE PLAFOND

DAC 4940 MASW Stella

A++

Prestige



Filtere
10 couches



Active
AirClean



Conn@ctivity
3.0



Eco Motor



Filter
Indicator



Silence



Informations logistiques

Code EAN : 4002516804932

Code SAP : 12564360

Dim. nettes (HxLxP) : 196 x 880 x 500 mm

Dim. brutes (HxLxP) : 594 x 800 x 1200 mm

Poids brut : 34,66 kg | Poids net : 17,66 kg

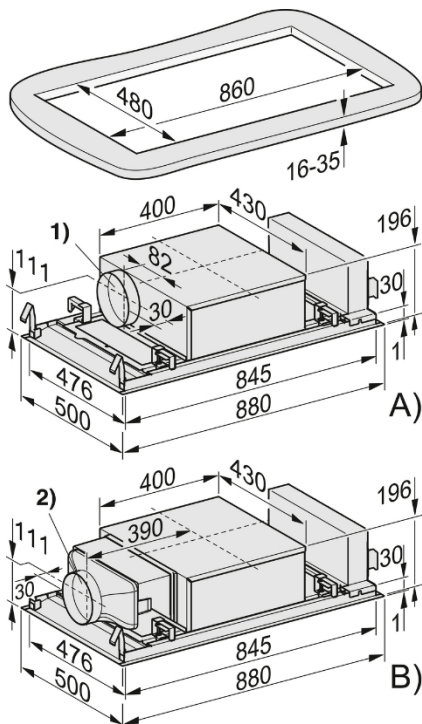
Lieu de fabrication : Allemagne

Code douanier : 84146000

Alimentation électrique : 230 V - 50 Hz

Disponible Juin 2024

Durée de disponibilité des pièces détachées : 15 ans



Caractéristiques produit

Hotte de plafond 90 cm

Coloris noir mat – design compact, hauteur <200mm

Confort d'utilisation

Aspiration périphérique

Bandeau de commande EasySwitch

Éclairage LED 2 x 9 W

Dynamic White et MyAmbientLight: intensité et température de l'éclairage adaptable + couleurs variées

Équipée Conn@ctivity Plus

CleanCover: intérieur de hotte facile à nettoyer

Arrêt différé 5/15 min.

Indication de saturation du filtre à graisse

Télécommande DARC 7 incluse

4 filtres à graisse inox lavable au lave-vaisselle (efficacité C)

Caractéristiques techniques

Moteur ECO à courant continu, pack Silence

5 allures d'aspiration dont 2 boosters

En mode évacuation :

Booster 2 : 755 m³/h - 68 dB(A) re 1 pW*

Booster 1 : 680 m³/h - 66 dB(A) re 1 pW*

3^{ème} vit. : 505 m³/h - 59 dB(A) re 1 pW*

En mode recyclage :

Booster 2: 565 m³/h – 69 dB(A) re 1 pW*

Booster 1: 525 m³/h – 68 dB(A) re 1 pW*

3^{ème} vit. : 425 m³/h - 63 dB(A) re 1 pW*

Installation mixte:

- Evacuation avec conduits
- Recyclage avec conduits
- Recyclage en mode Plug&Play (installation en moins de 4 minutes!)

Classe énergétique A++ (32,0 kWh/an)

En option:

Filtre Active AirClean DKF 35-P

Filtre AirClean Sensitive DKF 35-S

Filtre LongLife AirClean DKF 40-R

