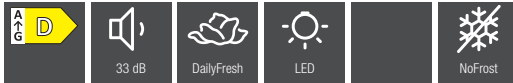


Réfrigérateur/congélateur encastrable

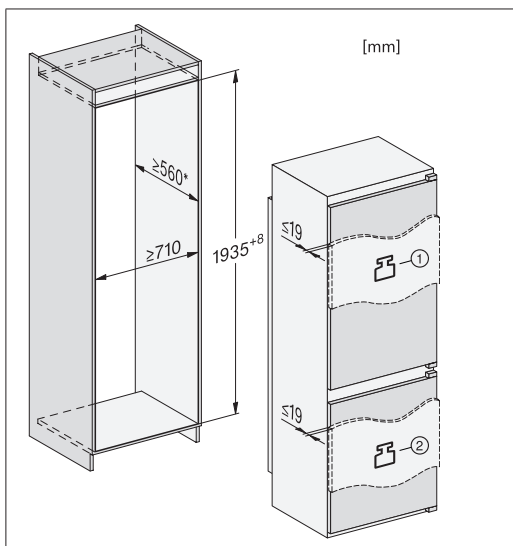
KFN 7934 D



- 45 % de volume en plus dans l'appareil de froid – XXL encastré
- Tiroirs spacieux avec réglage de l'humidité – DailyFresh
- Éclairage optimal et sans entretien de l'espace intérieur par LED
- Pas de givre sur les aliments, plus de dégivrage grâce à NoFrost
- Répartition homogène de température – DynaCool



KFN7934D, built-in



	KFN 7934 D
Modèle	
Appareil encastrable intégré	•
Appareil encastrable sous-encastré	–
Charnière de porte interchangeable	•
Convient pour agencement côte à côte	–
Design	
Éclairage zone de congélation	LED
Confort d'utilisation	
Éclairage de la zone de réfrigération	LED
Mise en réseau avec Miele@home	•
Système de réfrigération	DailyFresh
Freeze&Cool	–
Réglage précis porte intérieure	–
ComfortClean	–
DynaCool	•
NoFrost	•
DuplexCool	•
SoftClose	•
SelfClose	–
IceMaker : glaçons (raccord.)	–
Mylce : glaçons (réser. d'eau)	–
Commande	
Panneau de commande	TouchControl
Partie réfrigération débranchable	–
SuperCool	•
SuperFrost	•
Nombre de zones de température	2
Réfrigérateur/zone de réfrigération	
Nombre de clayettes	5
Porte-bouteilles en métal chromé	–
Nombre de casiers à légumes	–
Nombre de tiroirs de refroidissement	2
Paroi sèche	–
CompactCase	–
FlexiTray	–
Balconnets de contreporte	4
Partie congélation/zone de congélation	
Nombre tiroirs de congélation	3
Efficacité et durabilité	
Consommation d'énergie par an en kWh	233,97
Consommation d'énergie en 24 h en kWh	0,56
Sécurité	
Alarme de porte sonore	•
Alarme sonore pour la température	–
Caractéristiques techniques	
Classe d'efficacité énergétique (A–G)	D
Dimensions d'appareil (l x h p) en mm	708 x 1935 x 548
Technique de fixation	–
Poids max. façade de porte partie réfrigération en kg	20
Poids max. façade de porte partie congélation en kg	19
Zone de réfrigération en l	284
dont zone PerfectFresh en l	–
Zone de congélation 4 étoiles en l	98
Volume total utile en l	382
Durée de conservation en cas de panne en h	13
Capacité de congélation en kg/24 h	10,00
Puiss. acoust. en dB(A) re1 pW	33

12790400

4002516880783