

## G 5611 Active

Lave-vaisselle posable

la qualité éprouvée Miele à un premier prix avantageux



- Classe d'efficacité énergétique A – économies et protection de la planète
- De meilleurs résultats en moins d'une heure – QuickPowerWash
- Économisez jusqu'à 50 % d'électricité grâce au raccordement à l'eau chaude Miele
- Aménagement flexible des paniers au quotidien – paniers Comfort
- Ouverture et fermeture très faciles de la porte : ComfortClose
- Espace et flexibilité – grâce au panier supérieur réglable en hauteur



Code EAN: 4002516907299 / Numéro de matériel: 12851960 /

Ancien Numéro de matériel: 21561106F

<b>Type</b>	
Lave-vaisselle posables	•
Lave-vaisselle 60 cm	•
<b>Design</b>	
Coloris du bandeau	Blanc laqué
Type de bandeau de commande	Panneau droit
Type de commande	Touche de sélection de progr.
Écran	Affichage à 7 segments à 3 positions
Couleur de l'écran	Jaune
<b>Confort</b>	
Affichage du temps restant	•
Départ différé jusqu'à 24 h à l'avance	•
Contrôle de fonctionnement	Écran
<b>Efficacité et durabilité</b>	
Classe d'efficacité énergétique (A-G)	A
Consommation d'eau du programme Automatic en l à partir de	6,0
Consommation d'eau du programme ECO par programme de lavage en l (cycle)	8,2
Consommation électrique du programme ECO en kWh	0,53
Consommation d'énergie du programme ECO pour 100 lavages (cycles) en kWh	54
Valeur de consommation avec raccordement à l'eau chaude du programme ECO en kWh	0,30
Durée du programme ECO en minutes	258
Classe d'émission sonore	C
Émissions sonores en dB(A)	45
EcoPower Technology	•
Hygiène testée	•
Raccordement à l'eau chaude	•
Demi-charge	•
<b>Qualité du résultat</b>	
Lave-vaisselle à eau renouvelée	•
Séchage AutoOpen	•
BrilliantGlassCare	•
<b>Programmes de lavage</b>	
QuickPowerWash	•
ECO	•
Automatic	•
Intensif 75 °C	•
Fragile	•
<b>Options de lavage</b>	
Programme Express	•
Extra propre	•
Séchage +	•
<b>Aménagement des paniers</b>	
Rangement des couverts	Panier à couverts

## G 5611 Active

Lave-vaisselle posable

la qualité éprouvée Miele à un premier prix avantageux

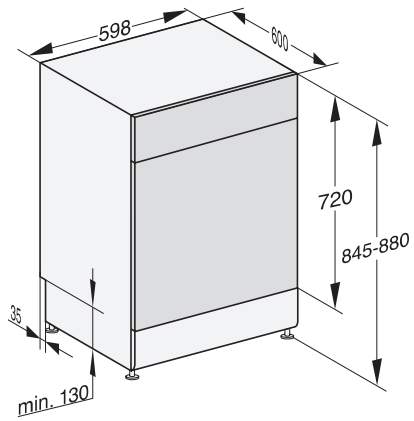


Code EAN: 4002516907299 / Numéro de matériel: 12851960 /

Ancien Numéro de matériel: 21561106F

Support pour tasses FlexCare	2
Aménagement des paniers	Comfort
Nombre de couverts	13
<b>Sécurité</b>	
Système AquaSécurité	•
Sécurité enfants	•
<b>Caractéristiques techniques</b>	
Largeur minimale de la niche en mm	600
Largeur maximale de la niche en mm	600
Hauteur minimale de la niche en mm	845
Hauteur maximale de la niche en mm	880
Profondeur de la niche en mm	600
Largeur des appareils en mm	598
Hauteur de l'appareil en mm	845
Profondeur de l'appareil en mm	600
Profondeur de l'appareil porte ouverte en cm	119,5
Poids net en kg	52,5
Puissance totale de raccordement en kW	2,00
Tension en V	230
Protection par fusible en A	10
Nombre de phases	1
Norme de fréquence électrique	50
Longueur du tuyau d'arrivée d'eau en cm	1,50
Longueur du tuyau d'évacuation d'eau en cm	1,50
Longueur du câble d'alimentation électrique en m	1,70
<b>Accessoires fournis</b>	
1 x paquet d'UltraTabs (20 pièces)	•
Bon d'achat pour un paquet d'UltraTabs (20 pièces) ou trois paquets (de 60 pièces) à un prix spécial	•

G 5611 Active  
Lave-vaisselle posable  
la qualité éprouvée Miele à un premier prix avantageux



G7000, free standing dishwasher, 60cm (installation drawing)