

Miele

- de - Bohrschablone für integrierte 60 cm breite Geschirrspüler
 en - Drilling template for 60 cm wide semi-integrated dishwashers
 fr - Gabarit de perçage pour lave-vaisselle intégrable de 60 cm de large
 nl - Boorsjabloon voor geïntegreerde vaatwasser van 60 cm breed
 it - Sagoma di foratura per lavastoviglie integrate larghe 60 cm
 es - Plantilla de perforación para lavavajillas integrables de 60 cm de ancho
 pt - Matriz de perfuração para máquinas de lavar louça de integrar parcialmente de 60 cm de largura
 el - Σχέδιο διάτρησης για εντοιχιζόμενα πλυντήρια πιάτων πλάτους 60 εκ.
 da - Boreskabelon til 60 cm brede integrerbare opvaskemaskiner
 fi - Porausmalli integroitavia 60 cm leveitä astianpesukoneita varten
 no - Boresjablong for 60 cm brede halvintegrerte oppvaskmaskiner
 sv - Borrhållsmall för 60 cm breda integrerade diskmaskiner
 tr - 60 cm genişliğinde ankastre bulaşık makineleri için delik açma şablonu
 ru - Шаблон для сверления отверстий для встраиваемой посудомоечной машины шириной 60 см
 ua - Шаблони для свердження для вбудованої посудомийної машини шириною 60 см
 pl - Szablon wiercenia dla zintegrowanej zmywarki do naczyń o szerokości 60 cm
 cs - Vrtací šablona pro myčky nádobí široké 60 cm
 hr - Predložak za bušenje za integrirane perilice posuđa širine 60 cm
 hu - Fúrósablon integrált, 60 cm széles mosogatógépekhez
 ro - Şablon de găurit pentru maşina de spălat vase integrată de 60 cm lăţime
 sk - šablóna na vŕtanie pre zabudovateľné umývačky riadu so šírkou 60 cm
 sl - Šablona za vrtnanje za vgradne pomivalne stroje širine 60 cm
 sr - Šablon za bušenje za integrisane mašine za pranje sudova širine 60 cm
 et - Puurimisšabloon 60 cm laiustele integreeritavatele nõudepesumasinatele
 lt - Grężimo šablonas integruojamai 60 cm pločio indaplovei
 lv - Urbšanas šablons integrētai 60 cm platai trauku mašīnai
 bg - Шаблон за пробиване за съдомиялна машина за вграждане с ширина 60 cm



Mit Hilfe dieser Bohrschablone können sie das mitgelieferte Montagezubehör auf ihrer Frontplatte befestigen. Bitte beachten Sie dafür die Hinweise zur Frontmontage auf dem Montageplan Ihres Geschirrspülers.

This drilling template can be used to attach the installation accessories to the front panel. Please follow the relevant instructions on the installation plan supplied with your dishwasher.

A l'aide de ce gabarit de perçage, vous pouvez fixer les accessoires de montage fournis sur votre panneau de façade. Pour ce faire, veuillez respecter les consignes de la notice de montage de votre lave-vaisselle pour le montage du panneau de façade.

Met behulp van deze boorsjabloon kunt u de meegeleverde montageaccessoires aan uw frontplaat bevestigen. Lees hiervoor de aanwijzingen voor frontmontage in het montageschema van uw vaatwasser.

Con questa sagoma di foratura è possibile fissare sulla piastra frontale gli accessori di montaggio forniti. Tenere presente le istruzioni per il montaggio del frontale riportate sullo schema della lavastoviglie.

Con ayuda de esta plantilla de perforación puede fijar el accesorio de montaje suministrado a la placa frontal. Para ello, tenga en cuenta las indicaciones para el montaje del frontal del plano de montaje de su lavavajillas.

Com recurso a esta matriz de perfuração pode fixar o acessório de montagem fornecido no seu painel frontal. Para esse efeito, tenha em consideração as indicações relativas à montagem frontal no plano de montagem da sua máquina de lavar louça.

Με τη βοήθεια αυτού του σχεδίου διάτρησης μπορείτε να στερεώσετε τα συνοδευτικά εξαρτήματα τοποθέτησης στην πρόσωπή σας. Για να γίνει αυτό λάβετε υπόψη σας τις υποδείξεις για την τοποθέτηση πρόσωσης που υπάρχουν στο σχέδιο τοποθέτησης του πλυντηρίου πιάτων σας.

Denne boreskabelon anvendes til fastgørelse af det medfølgende monteringsstilbehør til frontpladen. Følg vejledningerne til montering af fronten i monteringsanvisningen til opvaskemaskinen.

Tämä porausmalli toimii apuna, kun kiinnität mukana toimitettuja asennustarvikkeita koneen etulevyyyn. Noudata astianpesukoneen mukana toimitetun asennuskaavion etulevyn asennusta koskevia ohjeita.

Med hjelp av denne boresjablongen kan du feste det vedlagte monteringsstilbehøret på frontplaten. Vær oppmerksom på henvisningene for frontmonteringen i monteringsveiledningen til oppvaskmaskinen din.

Med hjälp av denna borrhållsmall kan du fästa det medföljande monteringsstillbehöret på din frontplatta. Följ anvisningarna för frontmontering i diskmaskinens monteringsanvisningar.

Bu delik açma şablonu yardımıyla, birlikte teslim edilen montaj aksesuarlarını ön panele tespitleyebilirsiniz. Lütfen bunun için bulaşık makinenzin montaj planındaki ön taraftan montaj ile ilgili bilgiler dikkate alınız.

Данный шаблон для сверления отверстий можно использовать при креплении на передней панели принадлежностей для монтажа, входящих в комплект поставки. При этом соблюдайте указания по креплению на передней панели, приведенные на монтажном плане посудомоечной машины.

За допомогою цього шаблону для сверління ви зможете закріпити на передній панелі приладдя для монтажу, що входить у комплект.

Для цього враховуйте вказівки для монтажу передньої панелі в плані монтажу посудомийної машини.

Za pomocą tego szablony wiercenia można zamocować dostarczone wraz z urządzeniem akcesoria montażowe na płycie frontowej. Proszę przy tym przestrzegać wskazówek dotyczących montażu frontu zamieszczonych na planie montażowym zmywarki.

Pomocí této vrtací šablony můžete připevnit dodané montážní příslušenství na své čelní desce. Dbejte při tom prosím pokynů pro čelní montáž v montážním plánu své myčky nádobí.

Pomoću predložka za bušenje isporučeni pribor za ugradnju možete pričvrstiti na prednju ploču. Molimo pročitajte napomene za ugradnju prednje ploče na nacrtu za ugradnju Vaše perilice posuđa.

Ennek a fúrósablonnak a segítségével a mellékelt szerelési tartozékokat az előlapra rögzítheti. Kérjük, ehhez kövesse a mosogatógépe szerelési tervében szereplő, előlapi szerelésre vonatkozó utasításokat.

Cu ajutorul şablonului de găurit puteţi fixa accesoriile de montare furnizate pe şabloul frontal. Respectaţi instrucţiunile pentru montarea frontului de pe planul de montare al maşinii de spălat vase.

Pomocou tejto šablóny na vŕtanie môžete upevniť dodané montážne príslušenstvo na svojej čelnej doske. Dodržujte pritom pokyny na čelnú montáž v montážnom pláne svojej umývačky riadu.

S pomočjo te šablone za vrtnanje lahko pritrdite priloženo montažno opremo na svojo sprednjo ploščo. Prosimo, upoštevajte navodila za montažo sprednje stranice na montažnem nacrtu vašega pomivalnega stroja.

Uz pomoć ovog šablona za bušenje možete da pričvrstite priloženi pribor za montažu na Vašu prednju ploču. Obratite pažnju na napomene vezane za montažu prednje ploče Vaše mašine za pranje sudova.

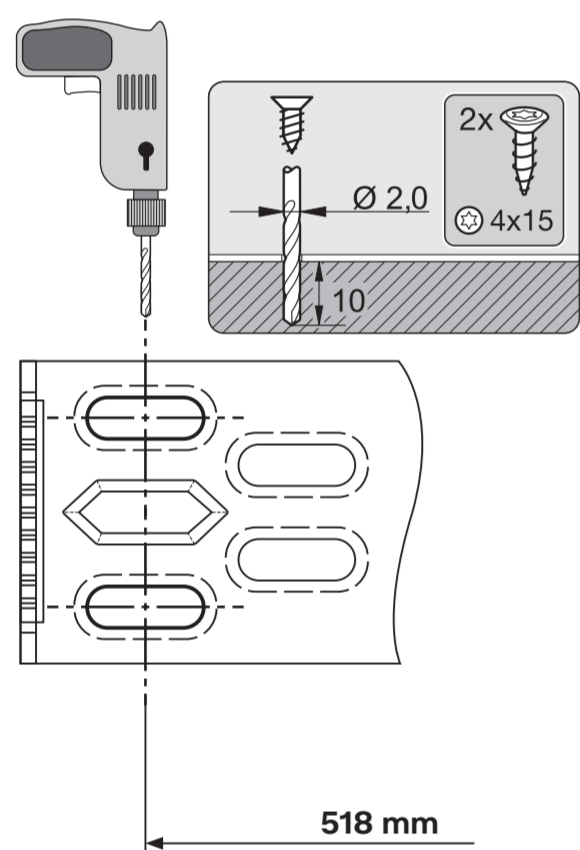
Selle puurimisšabloonii abil saate kaasasolevad paigaldustarvikud esipaneelile kinnitada. Selleks järgige nõudepesumasina paigalduskeemil olevaid esipaneeli paigaldamise juhiseid.

Pasinaudodę šiuo grężimo šablono kartu pristatomą montavimo rinkinį galėsite pritvirtinti prie baldų priekinės dalies. Vadovaukitės savo indaplovės montavimo instrukcijoje pateiktomis priekinės dalies montavimo nuorodomis.

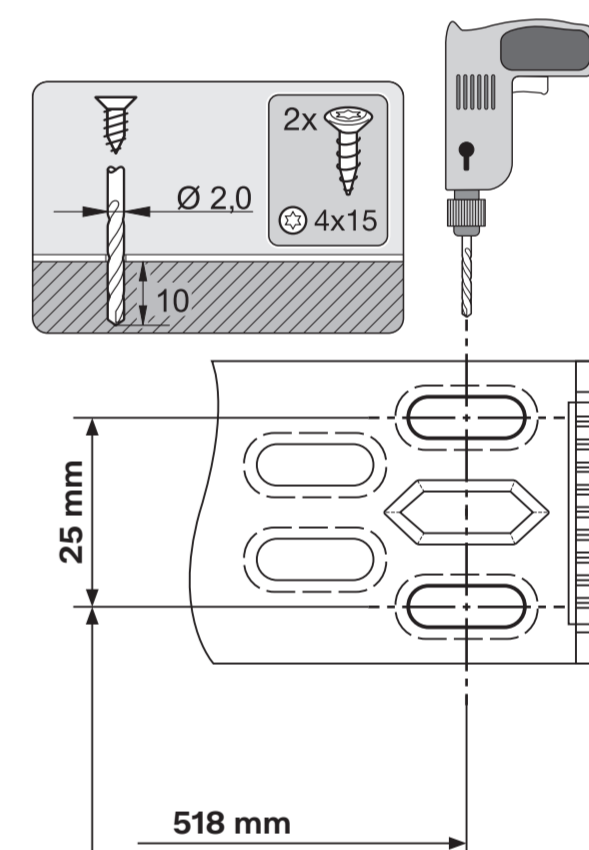
Ar ši urbšanas šablona palīdzību uz priekšējā paneļa var nostiprināt komplektā iekļautos montāžas piederumus. Šajā nolūkā ņemiet vērā norādījumus par priekšējā paneļa montāžu, kas ir sniegti jūsu trauku mašīnas montāžas plānā.

С помощью на този шаблон за пробиване можете да закрепите включените в доставката монтажни принадлежности върху предната плоча.

Моля, за целта съблюдавайте указанията за член монтаж, посочени в монтажния план на съдомиялната машина.

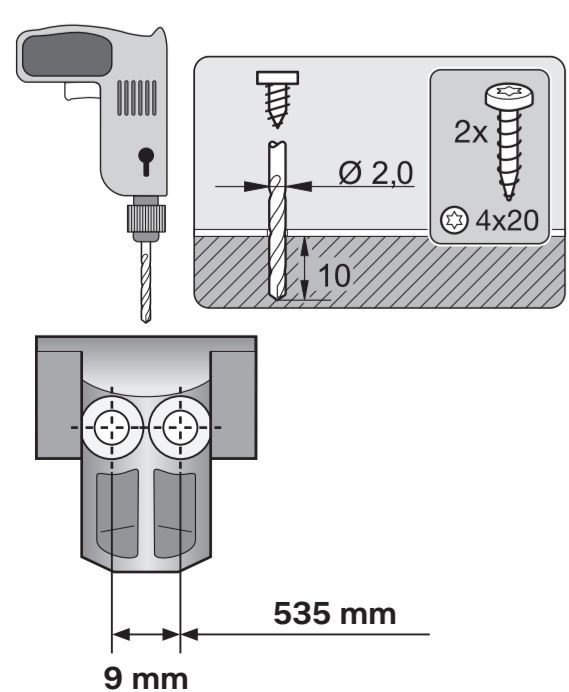


518 mm



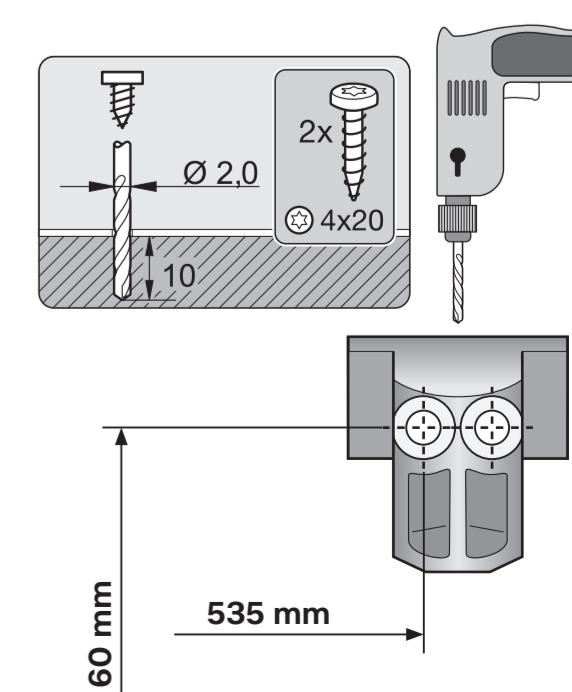
25 mm

518 mm



535 mm

9 mm



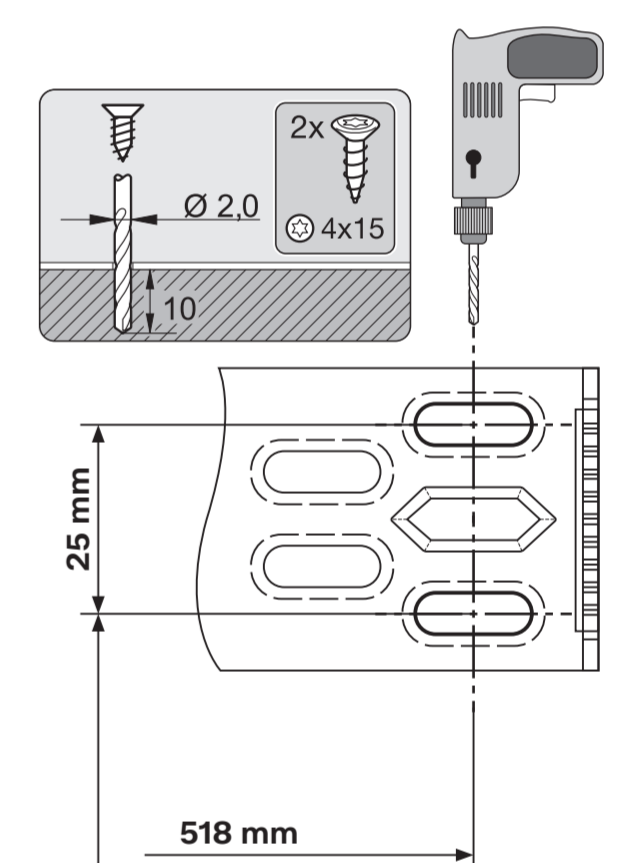
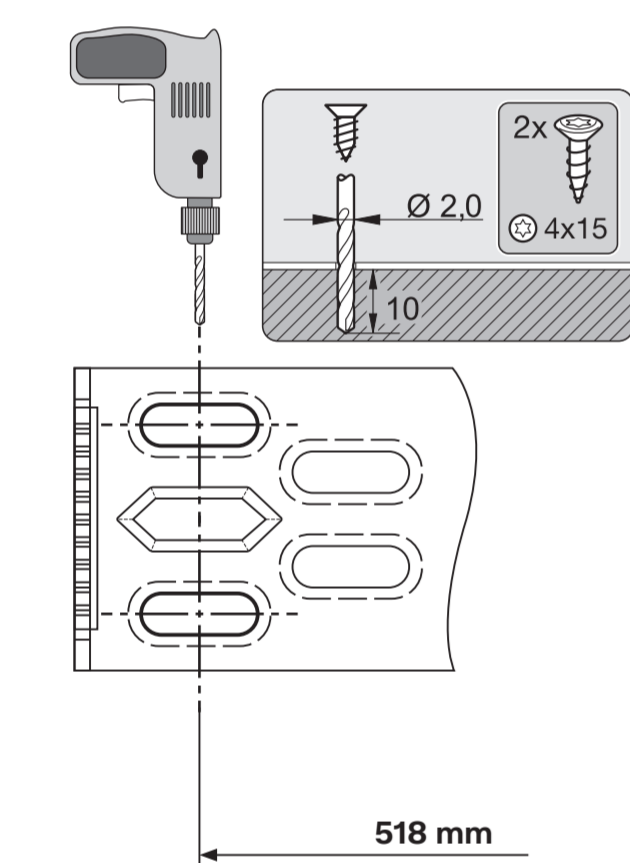
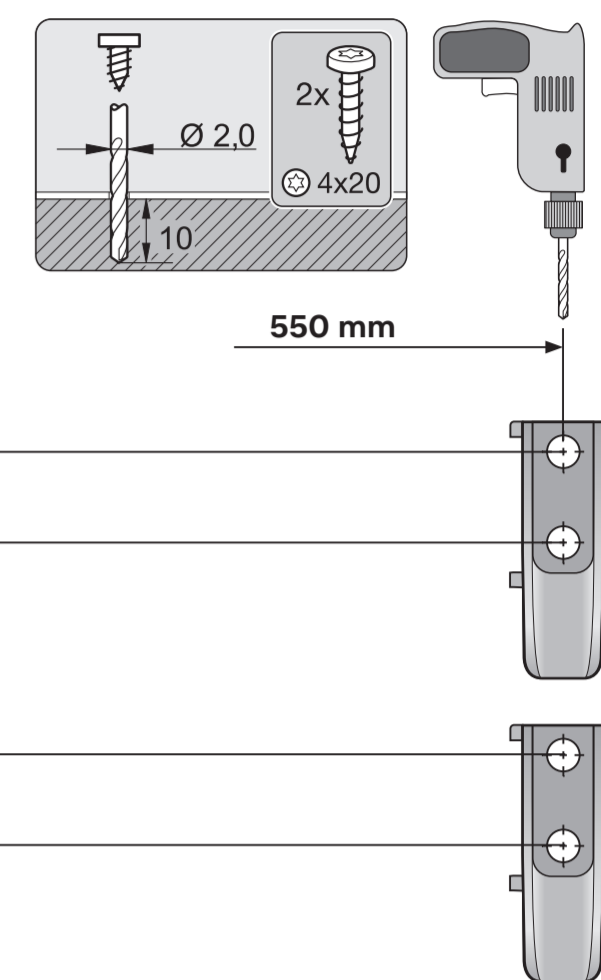
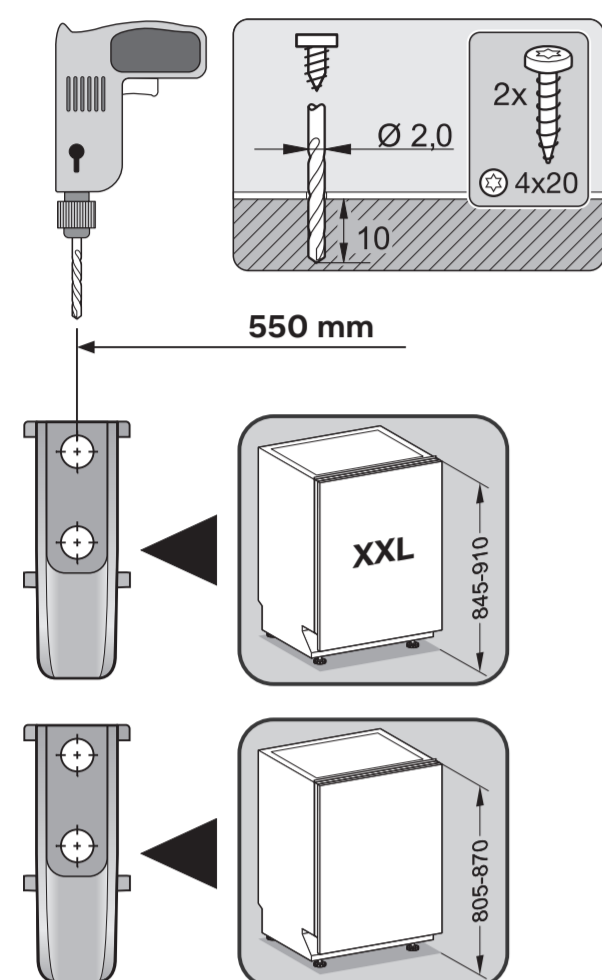
60 mm

535 mm

373 mm

Miele

- de - Bohrschablone für vollintegrierte 60 cm breite Geschirrspüler
 en - Drilling template for 60 cm wide fully integrated dishwashers
 fr - Gabarit de perçage pour lave-vaisselle totalement intégrable de 60 cm de large
 nl - Boorsjabloon voor volledig geïntegreerde vaatwasser van 60 cm breed
 it - Sagoma di foratura per lavastoviglie a scomparsa totale larghe 60 cm
 es - Plantilla de perforación para lavavajillas totalmente integrables de 60 cm de ancho
 pt - Matriz de perfuração para máquinas de lavar louça de integrar completamente de 60 cm de largura
 el - Σχέδιο διάτρησης για πλήρως εντοιχίζόμενα πλυντήρια πιάτων πλάτους 60 εκ.
 da - Boreskabelon til 60 cm brede fuldintegrerbare opvaskemaskiner
 fi - Porausmalli täysintegroitava 60 cm leveitä astianpesukoneita varten
 no - Boresjablong for 60 cm brede fullintegrerte oppvaskmaskine
 sv - Borrhållsmall för 60 cm breda helintegrerade diskmaskiner
 tr - 60 cm genişliğinde tam ankastre bulaşık makineleri için delik açma şablonu
 ru - Шаблон для сверления отверстий для полностью встраиваемой посудомоечной машины шириной 60 см
 ua - Шаблони для свердлення для повністю вбудованої посудомийної машини шириною 60 см
 pl - Szablon wiercenia dla w pełni zintegrowanej zmywarki do naczyń o szerokości 60 cm
 cs - Vrtací šablona pro plně integrované myčky nádobí široké 60 cm
 hr - Predložak za bušenje za potpuno integrirane perilice posuđa širine 60 cm
 hu - Fúrósablonteljesen integrált, 60 cm széles mosogatógépekhez
 ro - Şablon de găurit pentru maşina de spălat vase complet integrată de 60 cm lăţime
 sk - šablóna na vrtanie pre plne integrované umývačky riadu so šírkou 60 cm
 sl - Šablona za vrtnanje za pomivalne stroje za skrito vgradnjo širine 60 cm
 sr - Šablon za bušenje za potpuno integrisane mašine za pranje sudova širine 60 cm
 et - Puurimisšabloon 60 cm laiustele täisintegreeritavatele nõudepesumasinatele
 lt - Grężimo šablonas visiškai integruojamai 60 cm pločio indaplovei
 lv - Urbšanas šablons pilnībā integrētai 60 cm platai trauku mašīnai
 bg - Шаблон за пробиване за съдомиялна машина за пълно вграждане с ширина 60 cm



Mit Hilfe dieser Bohrschablone können sie das mitgelieferte Montagezubehör auf ihrer Frontplatte befestigen. Bitte beachten Sie dafür die Hinweise zur Frontmontage auf dem Montageplan Ihres Geschirrspülers.

This drilling template can be used to attach the installation accessories to the front panel. Please follow the relevant instructions on the installation plan supplied with your dishwasher.

A l'aide de ce gabarit de perçage, vous pouvez fixer les accessoires de montage fournis sur votre panneau de façade. Pour ce faire, veuillez respecter les consignes de la notice de montage de votre lave-vaisselle pour le montage du panneau de façade.

Met behulp van deze boorsjabloon kunt u de meegeleverde montageaccessoires aan uw frontplaat bevestigen. Lees hiervoor de aanwijzingen voor frontmontage in het montage-schema van uw vaatwasser.

Con questa sagoma di foratura è possibile fissare sulla piastra frontale gli accessori di montaggio forniti. Tenere presente le istruzioni per il montaggio del frontale riportate sullo schema della lavastoviglie.

Con ayuda de esta plantilla de perforación puede fijar el accesorio de montaje suministrado a la placa frontal. Para ello, tenga en cuenta las indicaciones para el montaje del frontal del plano de montaje de su lavavajillas.

Com recurso a esta matriz de perfuração pode fixar o acessório de montagem fornecido no seu painel frontal. Para esse efeito, tenha em consideração as indicações relativas à montagem frontal no plano de montagem da sua máquina de lavar louça.

Με τη βοήθεια αυτού του σχεδίου διάτρησης μπορείτε να στερεώσετε τα συνοδευτικά εξαρτήματα τοποθέτησης στην πρόσωπή σας. Για να γίνει αυτό λάβετε υπόψη σας τις υποδείξεις για την τοποθέτηση πρόσωσης που υπάρχουν στο σχέδιο τοποθέτησης του πλυντηρίου πιάτων σας.

Denne boreskabelon anvendes til fastgørelse af det medfølgende monteringsstilbehør til frontpladen. Følg vejledningerne til montering af fronten i monteringsanvisningen til opvaskemaskinen.

Tämä porausmalli toimii apuna, kun kiinnität mukana toimitettuja asennustarvikkeita koneen etulevyyteen. Noudata astianpesukoneen mukana toimitetun asennuskaavion etulevyn asennusta koskevia ohjeita.

Med hjelp av denne boresjablongen kan du feste det vedlagte monteringsstilbehøret på frontplaten. Vær oppmerksom på henvisningene for frontmonteringen i monteringsveiledningen til oppvaskemaskinen din.

Med hjälp av denna borrhållsmall kan du fästa det medföljande monteringsstillbehöret på din frontplatta. Följ anvisningarna för frontmontering i diskmaskinens monteringsanvisningar.

Bu delik açma şablonu yardımıyla, birlikte teslim edilen montaj aksesuarlarını ön panele tespitleyebilirsiniz. Lütfen bunun için bulaşık makinenzin montaj planındaki ön taraftan montaj ile ilgili bilgileri dikkate alınız.

Данный шаблон для сверления отверстий можно использовать при креплении на передней панели принадлежностей для монтажа, входящих в комплект поставки. При этом соблюдайте указания по креплению на передней панели, приведённые на монтажном плане посудомоечной машины.

За допомогою цього шаблону для свердління ви зможете закріпити на передній панелі приладдя для монтажу, що входить у комплект. Для цього враховуйте вказівки для монтажу передньої панелі в плані монтажу посудомийної машини.

Za pomocą tego szablona wiercenia można zamocować dostarczone wraz z urządzeniem akcesoria montażowe na płycie frontowej. Proszę przy tym przestrzegać wskazówek dotyczących montażu frontu zamieszczonych na planie montażowym zmywarki.

Pomocí této vrtací šablony můžete připevnit dodané montážní příslušenství na své čelní desce. Dbejte při tom prosím pokynů pro čelní montáž v montážním plánu své myčky nádobí.

Pomoću predložka za bušenje je ispručen pripor za ugradnju možete pričvrstiti na prednju ploču. Molimo pročitajte napomene za ugradnju prednje ploče na nacrtu za ugradnju Vaše perilice posuđa.

Ennek a fúrósablonnak a segítségével a mellékelt szerelési tartozékokat az előlapra rögzítheti. Kérjük, ehhez kövesse a mosogatógépe szerelési tervében szereplő, előlapi szerelésre vonatkozó utasításokat.

Cu ajutorul şablonului de găurit puteţi fixa accesoriile de montare furnizate pe panoul frontal. Respectaţi instrucţiunile pentru montarea frontului de pe planul de montare al maşinii de spălat vase.

Pomocou tejto šablóny na vrtanie môžete upevniť dodané montážne príslušenstvo na svojej čelnej doske. Dodržujte pritom pokyny na čelnú montáž v montážnom pláne svojej umývačky riadu.

S pomočjo te šablone za vrtnanje lahko pritrdite priloženo montažno opremo na svojo sprednjo ploščo. Prosimo, upoštevajte navodila za montažo sprednje stranice na montažnem nacrtu vašega pomivalnega stroja.

Uz pomoć ovog šablona za bušenje možete da pričvrstite priloženi pribor za montažu na Vašu prednju ploču. Obratite pažnju na napomene vezane za montažu prednje ploče Vaše mašine za pranje sudova.

Selle puurimisšabloonii abil saate kaasaolevad paigaldustarvikud esipaneelile kinnitada. Selleks järgige nõudepesumasina paigalduskeemil olevaid esipaneeli paigaldamise juhiseid.

Pasinaudoję šiuo grężimo šablono kartu pristatomą montavimo rinkinį galėsite pritvirtinti prie baldo priekinės dalies. Vadovaukitės savo indaplovės montavimo instrukcijoje pateiktomis priekinės dalies montavimo nuorodomis.

Ar šis urbšanas šablons palīdzību uz priekšējā paneļa var nostiprināt komplektā iekļautos montāžas piederumus. Šajā nolūkā ņemiet vērā norādījumus par priekšējā paneļa montāžu, kas ir sniegti jūsu trauku mašīnas montāžas plānā.

С помощта на този шаблон за пробиване можете да закрепите включените в доставката монтажни принадлежности върху предната плоча. Моля, за целта съблюдавайте указанията за член монтаж, посочени в монтажния план на съдомиялната машина.

