

G 5811 SCi Active Plus
Lave-vaisselle intégré
pour un séchage optimal grâce au séchage AutoOpen.



- Classe d'efficacité énergétique A – économies et protection de la planète
- De meilleurs résultats en moins d'une heure – QuickPowerWash
- Un miracle d'organisation – le tiroir 3D Multiflex offre encore plus de place
- Lave-vaisselle à eau renouvelée – dès une conso. d'eau de 6.0 l en prog. Automatic
- Économisez jusqu'à 50 % d'électricité grâce au raccordement à l'eau chaude Miele
- Aménagement flexible des paniers au quotidien – paniers Comfort



Code EAN: 4002516908449 / Numéro de matériel: 12852170 /
Ancien Numéro de matériel: 21581157F

| | |
|---|--------------------------------------|
| Type | |
| Lave-vaisselle intégrables | • |
| Lave-vaisselle 60 cm | • |
| Design | |
| Coloris du bandeau | Inox CleanSteel |
| Type de bandeau de commande | Panneau droit |
| Type de commande | Touche de sélection de progr. |
| Écran | Affichage à 7 segments à 3 positions |
| Couleur de l'écran | Blanc |
| Confort | |
| Affichage du temps restant | • |
| Départ différé jusqu'à 24 h à l'avance | • |
| Contrôle de fonctionnement | Écran |
| Efficacité et durabilité | |
| Classe d'efficacité énergétique (A-G) | A |
| Consommation d'eau du programme Automatic en l à partir de | 6,0 |
| Consommation d'eau du programme ECO par programme de lavage en l (cycle) | 8,2 |
| Consommation électrique du programme ECO en kWh | 0,54 |
| Consommation d'énergie du programme ECO pour 100 lavages (cycles) en kWh | 54 |
| Valeur de consommation avec raccordement à l'eau chaude du programme ECO en kWh | 0,30 |
| Durée du programme ECO en minutes | 258 |
| Classe d'émission sonore | B |
| Émissions sonores en dB(A) | 43 |
| EcoPower Technology | • |
| Hygiène testée | • |
| Raccordement à l'eau chaude | • |
| Demi-charge | • |
| Qualité du résultat | |
| Lave-vaisselle à eau renouvelée | • |
| Séchage AutoOpen | • |
| BrilliantGlassCare | • |
| Programmes de lavage | |
| QuickPowerWash | • |
| ECO | • |
| Automatic | • |
| Intensif 75 °C | • |
| Fragile | • |
| Options de lavage | |
| Programme Express | • |
| Extra propre | • |
| Séchage + | • |
| Aménagement des paniers | |
| Rangement des couverts | Tiroir 3D MultiFlex |

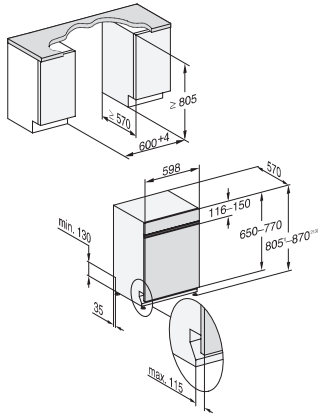
G 5811 SCi Active Plus
Lave-vaisselle intégré
pour un séchage optimal grâce au séchage AutoOpen.



Code EAN: 4002516908449 / Numéro de matériel: 12852170 /
Ancien Numéro de matériel: 21581157F

| | |
|--|---------|
| Support pour tasses FlexCare | 1 |
| Aménagement des paniers | Comfort |
| Nombre de couverts | 14 |
| Sécurité | |
| Système AquaSécurité | • |
| Sécurité enfants | • |
| Caractéristiques techniques | |
| Largeur minimale de la niche en mm | 600 |
| Largeur maximale de la niche en mm | 600 |
| Hauteur minimale de la niche en mm | 805 |
| Hauteur maximale de la niche en mm | 870 |
| Profondeur de la niche en mm | 570 |
| Largeur des appareils en mm | 598 |
| Hauteur de l'appareil en mm | 805 |
| Profondeur de l'appareil en mm | 570 |
| Profondeur de l'appareil porte ouverte en cm | 116,5 |
| Poids net en kg | 44,7 |
| Puissance totale de raccordement en kW | 2,00 |
| Tension en V | 230 |
| Protection par fusible en A | 10 |
| Nombre de phases | 1 |
| Norme de fréquence électrique | 50 |
| Longueur du tuyau d'arrivée d'eau en cm | 1,50 |
| Longueur du tuyau d'évacuation d'eau en cm | 1,50 |
| Longueur du câble d'alimentation électrique en m | 1,70 |
| Poids min. du panneau d'habillage en kg | 3,0 |
| Poids max. du panneau d'habillage en kg | 10,0 |
| [rééquipement disponible auprès du service après-vente pour min.] | 9,0 |
| [rééquipement disponible auprès du service après-vente pour max.] | 19,0 |
| Accessoires fournis | |
| 1 x paquet d'UltraTabs (20 pièces) | • |
| Bon d'achat pour un paquet d'UltraTabs (20 pièces) ou trois paquets (de 60 pièces) à un prix spécial | • |

G 5811 SCi Active Plus
Lave-vaisselle intégré
pour un séchage optimal grâce au séchage AutoOpen.



G7000, integrated dishwasher, 60cm (installation drawing)