

G 5812 SCi Active Plus  
Lave-vaisselle intégré  
pour un séchage optimal grâce au séchage AutoOpen.



- Classe d'efficacité énergétique A – économies et protection de la planète
- De meilleurs résultats en moins d'une heure – QuickPowerWash
- Un miracle d'organisation – le tiroir 3D Multiflex offre encore plus de place
- Lave-vaisselle à eau renouvelée – dès une conso. d'eau de 6.0 l en prog. Automatic
- Économisez jusqu'à 50 % d'électricité grâce au raccordement à l'eau chaude Miele
- Aménagement flexible des paniers au quotidien – paniers Comfort



Code EAN: 4002516908470 / Numéro de matériel: 12852200 /  
Ancien Numéro de matériel: 21581254F

|   |                                      |
|---|--------------------------------------|
| <b>Type</b>   |                                      |
| Lave-vaisselle intégrables  | •                                    |
| Lave-vaisselle 60 cm  | •                                    |
| <b>Design</b>   |                                      |
| Coloris du bandeau  | Noir obsidien                        |
| Type de bandeau de commande   | Panneau droit                        |
| Type de commande  | Touche de sélection de progr.        |
| Écran   | Affichage à 7 segments à 3 positions |
| Couleur de l'écran  | Blanc                                |
| <b>Confort</b>  |                                      |
| Affichage du temps restant  | •                                    |
| Départ différé jusqu'à 24 h à l'avance  | •                                    |
| Contrôle de fonctionnement  | Écran                                |
| <b>Efficacité et durabilité</b>   |                                      |
| Classe d'efficacité énergétique (A-G)   | A                                    |
| Consommation d'eau du programme Automatic en l à partir de                      | 6,0                                  |
| Consommation d'eau du programme ECO par programme de lavage en l (cycle)        | 8,2                                  |
| Consommation électrique du programme ECO en kWh                                 | 0,54                                 |
| Consommation d'énergie du programme ECO pour 100 lavages (cycles) en kWh        | 54                                   |
| Valeur de consommation avec raccordement à l'eau chaude du programme ECO en kWh | 0,30                                 |
| Durée du programme ECO en minutes   | 258                                  |
| Classe d'émission sonore  | B                                    |
| Émissions sonores en dB(A)  | 42                                   |
| EcoPower Technology   | •                                    |
| Hygiène testée  | •                                    |
| Raccordement à l'eau chaude   | •                                    |
| Demi-charge   | •                                    |
| <b>Qualité du résultat</b>  |                                      |
| Lave-vaisselle à eau renouvelée   | •                                    |
| Séchage AutoOpen  | •                                    |
| BrilliantGlassCare  | •                                    |
| <b>Programmes de lavage</b>   |                                      |
| QuickPowerWash  | •                                    |
| ECO   | •                                    |
| Automatic   | •                                    |
| Intensif 75 °C  | •                                    |
| Fragile   | •                                    |
| <b>Options de lavage</b>  |                                      |
| Programme Express   | •                                    |
| Extra propre  | •                                    |
| Séchage +   | •                                    |
| <b>Aménagement des paniers</b>  |                                      |
| Rangement des couverts  | Tiroir 3D MultiFlex                  |

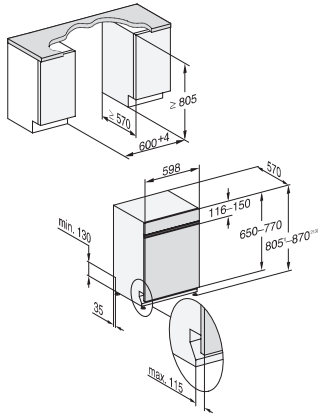
G 5812 SCi Active Plus  
Lave-vaisselle intégré  
pour un séchage optimal grâce au séchage AutoOpen.



Code EAN: 4002516908470 / Numéro de matériel: 12852200 /  
Ancien Numéro de matériel: 21581254F

|  |         |
|--|---------|
| Support pour tasses FlexCare   | 1       |
| Aménagement des paniers  | Comfort |
| Nombre de couverts   | 14      |
| <b>Sécurité</b>  |         |
| Système AquaSécurité   | •       |
| Sécurité enfants   | •       |
| <b>Caractéristiques techniques</b>   |         |
| Largeur minimale de la niche en mm   | 600     |
| Largeur maximale de la niche en mm   | 600     |
| Hauteur minimale de la niche en mm   | 805     |
| Hauteur maximale de la niche en mm   | 870     |
| Profondeur de la niche en mm   | 570     |
| Largeur des appareils en mm  | 598     |
| Hauteur de l'appareil en mm  | 805     |
| Profondeur de l'appareil en mm   | 570     |
| Profondeur de l'appareil porte ouverte en cm   | 116,5   |
| Poids net en kg  | 43,7    |
| Puissance totale de raccordement en kW   | 2,00    |
| Tension en V   | 230     |
| Protection par fusible en A  | 10      |
| Nombre de phases   | 1       |
| Norme de fréquence électrique  | 50      |
| Longueur du tuyau d'arrivée d'eau en cm  | 1,50    |
| Longueur du tuyau d'évacuation d'eau en cm   | 1,50    |
| Longueur du câble d'alimentation électrique en m   | 1,70    |
| Poids min. du panneau d'habillage en kg  | 2,0     |
| Poids max. du panneau d'habillage en kg  | 8,0     |
| [rééquipement disponible auprès du service après-vente pour min.]                                    | 7,0     |
| [rééquipement disponible auprès du service après-vente pour max.]                                    | 20,0    |
| <b>Accessoires fournis</b>   |         |
| 1 x paquet d'UltraTabs (20 pièces)   | •       |
| Bon d'achat pour un paquet d'UltraTabs (20 pièces) ou trois paquets (de 60 pièces) à un prix spécial | •       |

G 5812 SCi Active Plus  
Lave-vaisselle intégré  
pour un séchage optimal grâce au séchage AutoOpen.



G7000, integrated dishwasher, 60cm (installation drawing)