

WCA132 WCS 8kg Advantage

Lave-linge à chargement frontal W1 :

A -10 %* | 8 kg | 1400 tr/min | CapDosing | Tambour Hydrogliss | AddLoad



Code EAN: 4002516941521 / Numéro de matériel: 12901940 /

Ancien Numéro de matériel: 11CA1321F

Modèle	
Superposable en colonne	•
Charnière de porte	droite
Installation côte à côte	•
Encastrable sous plan	•
Type	
Marque de produit	W1 Chrome Edition
Chargement frontal	•
Essorage	
Vitesse d'essorage maximale	1400
Arrêt cuve pleine	•
Fonction « sans essorage »	•
Design	
Couleur de l'appareil	Blanc lotus
Coloris du bandeau	Blanc lotus
Design de porte	Noir obsidien avec bague blanche
Couleur du sélecteur rotatif	Blanc lotus
Type de bandeau de commande	oblique
Type de commande	Sélecteur rotatif
Écran	EasyControl jaune
Performance de nettoyage	
Dosage précis par capsule CapDosing	•
Protection du linge	
Tambour à structure alvéolaire	•
Charge en kg	8,0
Confort d'utilisation	
Départ différé jusqu'à 24 h à l'avance	•
Affichage du temps restant	•
Bac à produits AutoClean	•
AddLoad	•
Efficacité et durabilité	
Classe d'efficacité énergétique (A-G)	A
Plus économique que la valeur seuil (52) de la classe d'efficacité énergétique A	10%
Consommation d'énergie pondérée par 100 cycles de marche pour le cycle de lavage en kWh	43
Consommation d'eau pondérée par cycle en l	48
Classe d'efficacité d'essorage (A-G)	B
Classe d'émissions de bruit acoustique dans l'air (pendant l'essorage) (A-D)	A
Émissions de bruit acoustique dans l'air pendant l'essorage en dB(A) re 1 pW	72
Durée du programme « ECO 40-60 » à capacité nominale	219
Consommation en mode arrêt en W	0,30
Lavage à basse température « froid » et « 20 °C »	•
Contrôle de capacité automatique	•
Débitmètre	•
Contrôle anti-mousse	•

- Un soin du linge parfait * testé pour durer 20 ans
- Économiser encore plus d'énergie avec A -10 %**
- Gamme exclusive CapDosing – pour un large éventail de textiles et de taches***
- Notre tambour Hydrogliss veille à ce que le linge reste en parfait état
- Ajouter ou retirer des pièces pendant le lavage avec AddLoad

* Pendant la phase de développement de la série de lave-linge W1, Miele a testé les modèles et les composants principaux dans différents programmes en les soumettant à 5000 cycles de lavage (= 5 lessives par semaine pendant 50 semaines par an). En savoir plus : miele.com/20years

** 10 % plus économique que la valeur seuil (52) de la classe d'efficacité énergétique A

*** Brevet EP 2.365.120



WCA132 WCS 8kg Advantage

Lave-linge à chargement frontal W1 :

A -10 %* | 8 kg | 1400 tr/min | CapDosing | Tambour Hydrogliss | AddLoad



Code EAN: 4002516941521 / Numéro de matériel: 12901940 /

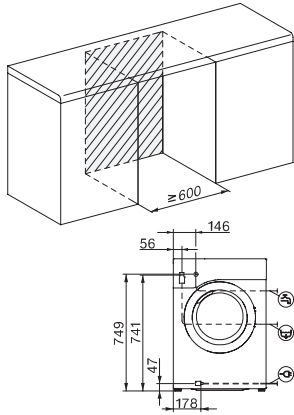
Ancien Numéro de matériel: 11CA1321F

Moteur ProfiEco	•
Programmes de lavage	
Coton	•
Coton avec Prélavage	•
Entretien facile	•
Linge délicat	•
Laine (lavage à la main)	•
Programme Express 20	•
Textiles foncés/Jeans	•
Textiles modernes	•
Imperméabilisation	•
Rinçage seul/Amidonage	•
Vidange/essorage	•
ECO 40-60	•
Options de lavage	
Court	•
Trempage	•
Hydro plus	•
Rinçage supplémentaire	•
Sécurité	
Système anti-fuites	Watercontrol-System
Sécurité enfants	•
Code PIN	•
Interface optique	•
Caractéristiques techniques	
Dimensions en mm (largeur)	596
Dimensions en mm (hauteur)	850
Dimensions en mm (profondeur)	636
Profondeur de l'appareil porte ouverte en mm	1054
Profondeur de l'appareil sans porte (pour encastrement) en mm	600
Poids en kg	82
Tension en V	220-240
Protection par fusible en A	10
Fréquence en Hz	50
Puissance totale de raccordement en kW	2,10-2,40
Longueur du tuyau d'arrivée d'eau en m	1,60
Longueur du tuyau d'évacuation d'eau en m	1,50
Longueur du câble d'alimentation électrique en m	2

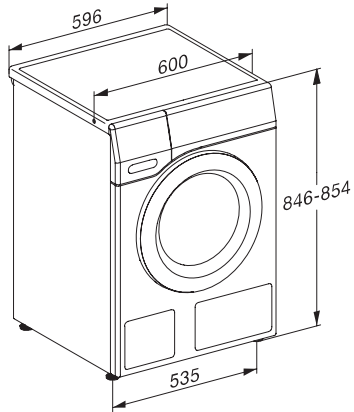
WCA132 WCS 8kg Advantage

Lave-linge à chargement frontal W1 :

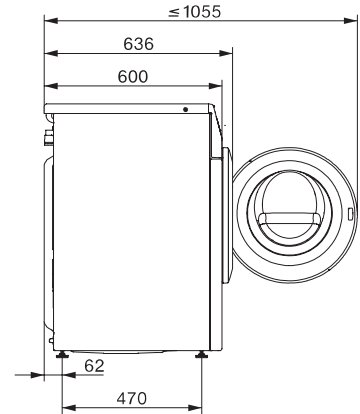
A -10 %* | 8 kg | 1400 tr/min | CapDosing | Tambour Hydrogliss | AddLoad



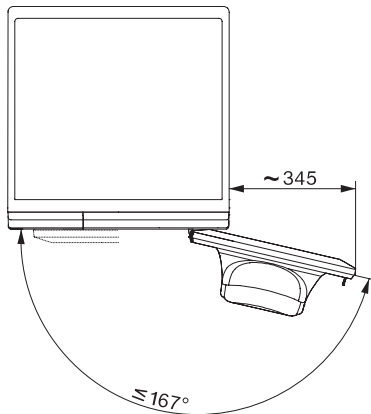
W1 installation drawing, slanted facia or straight facia, measures in mm



W1 drawing, slanted facia or straight facia, measures in mm



W1 drawing, slanted facia or straight facia, measures in mm



W1 drawing, slanted facia or straight facia, measures in mm