

**THOMAS**

# THOMAS CENTRI

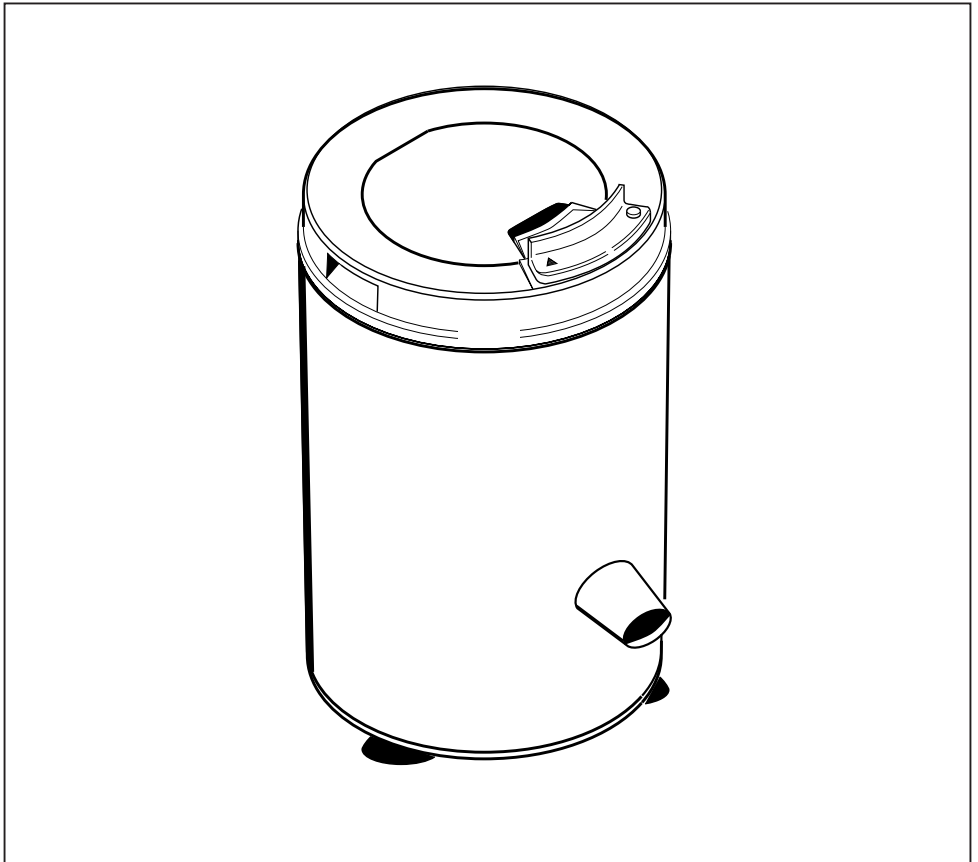
**Modelle 772 / 776 / 776 INOX**

Gebrauchsanweisung · Instructions for use · Mode d'emploi

Gebruiksaanwijzing · Modo de empleo · Istruzioni per l'uso

Használati utasítás · Руководство по эксплуатации

Návod k obsluze · Návod na použitie



Inhalt	D	Seite
Bedienung – Bilder.....		3
Geräteabbildung.....		4
Sicherheitshinweise.....		5
Bedienung.....		6
Reinigung und Pflege.....		7
Hilfe bei Störungen.....		7
Der Umwelt zuliebe.....		8
Kundendienst.....		8
Garantie.....		45

Content	GB	Page
Description of Parts.....		3
Illustrations.....		4
Points of Safety.....		9
Operating Instructions.....		10
Maintenance and Care.....		11
If unexpected difficulties arise.....		11
For the sake of the environment.....		12
Customer Service.....		12
Guarantee.....		45

Sommaire	F	Page
Fonctionnement – figures.....		3
Illustration de l'appareil.....		4
Avis importants.....		13
Mise en service.....		14
Nettoyage et entretien.....		15
Conseils lors de défauts mineurs.....		15
Pour l'amour de l'environnement.....		16
Service après-vente.....		16
Garantie.....		46

Inhoud	NL	Bladzijde
Bediening – tekeningen.....		3
Toestelafbeelding.....		4
Raadgevingen.....		17
Bediening.....		18
Reinigen en onderhoud.....		19
Raadgevingen bij storingen.....		19
Ter wille van het milieu.....		20
Klantendienst.....		20
Garantie.....		46

Indice	E	Página
Uso-Figuras.....		3
Ilustración.....		4
Indicaciones de seguridad.....		21
Instrucciones de uso.....		22
Limpieza y mantenimiento.....		23
Soluciones a posibles averías.....		23
Por la protección del medio ambiente.....		24
Servicio postventa.....		24

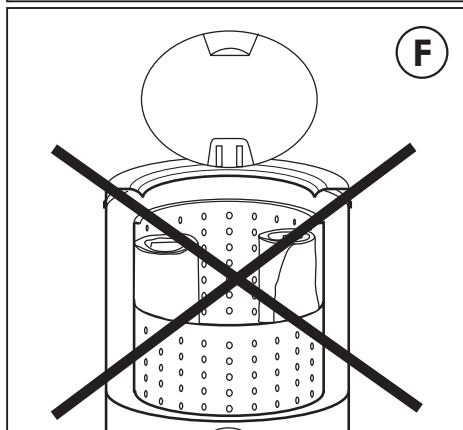
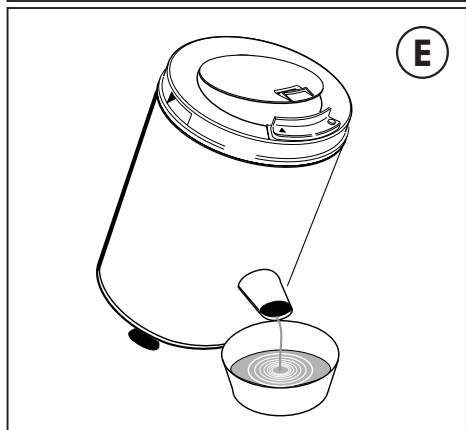
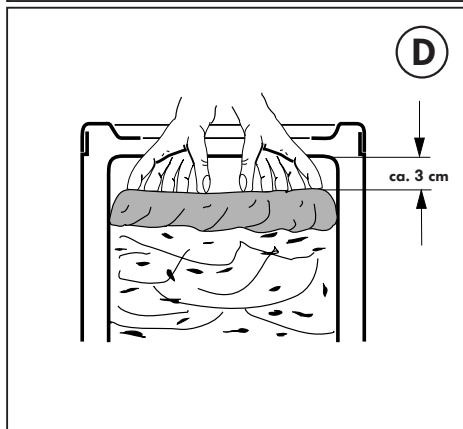
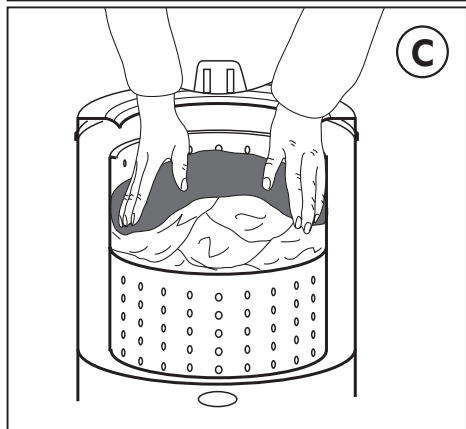
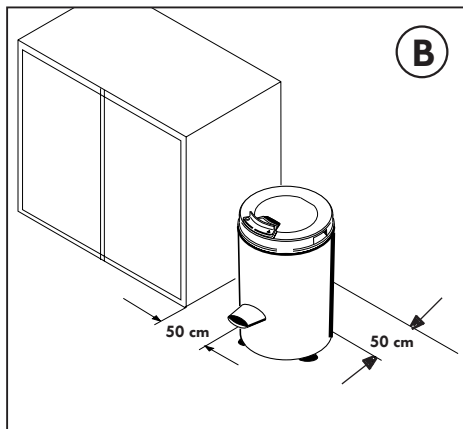
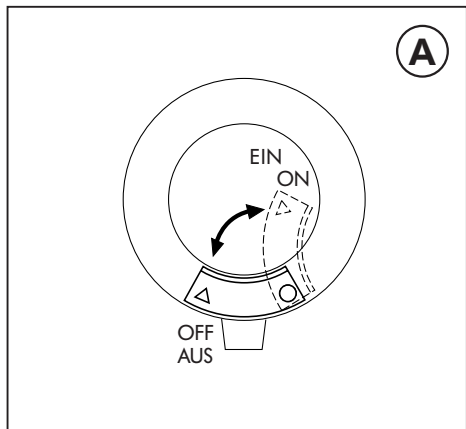
Indice	I	Página
Funzionamento – illustrazioni.....		3
Illustrazione dell'apparecchio.....		4
Precauzioni.....		25
Funzionamento.....		26
Pulizia e cura.....		27
Aiuto in caso di eventuali disturbi.....		27
Consigli per la tutela dell'ambiente.....		28
Assistenza.....		28
Garanzia.....		47

Tartalomjegyzék	HU	Oldal
Üzemeltetési ábrák.....		3
A készülék és részei.....		4
Fontos figyelmeztetések.....		29
A centrifuga használat.....		30
Tisztítás és karbantartás.....		31
Hibaelhárítás.....		31
Mindent a környezetért.....		32
Vevőszolgálat.....		32
Garancia.....		47

Содержание	RUS	Страница
Рисунки, поясняющие эксплуатацию.....		3
Описание частей прибора.....		4
Указания по технике безопасности.....		33
Объяснение рисунков по эксплуатации.....		34
Очистка и уход.....		35
Устранение мелких неисправностей.....		35
Указания по утилизации.....		35
Сервисная служба.....		36

Obsah	CZ	Strana
Obrázky provozu.....		3
Obrázek přístroje.....		4
Bezpečnostní Pokyny.....		37
Použití.....		38
Údržba a péče.....		39
V případě neočekávaných potíží.....		39
Ochrana životního prostředí.....		40
Služby zákazníkům.....		40
Záruka výrobce.....		48

Obsah	SK	Strana
Obrázky prevádzky.....		3
Obrázek prístroje.....		4
Bezpečnostné Pokyny.....		41
Použitie.....		42
Údržba a starostlivosť.....		43
V prípade neočakávaných problémov.....		43
Ochrana životného prostredia.....		44
Služby zákazníkom.....		44
Záruka výrobcu.....		48



**Geräteabbildung/Description of Parts/Illustration/Toestelafbeelding/Ilustración/Illustrazione dell'apparechio/A készülék és részei/Описание частей прибора/Obrázek přístroje/Obrázok prístroja:**

**1 = Deckel**

Lid  
Couvercle  
deksel  
Tapa  
Copertura  
fedél  
крышка  
Viko  
Veko

**4 = Tragegriff**

Carrying handle  
Poignée-porteuse  
draaggreep  
Asidera  
Maniglia per trasporto  
kéznyílás hordozáshoz  
ручка  
Rukojeť  
Rukoväť

**7 = Schleudergehäuse**

Outer casing  
Carcasse  
droogzwierdormantel  
Cubierta exterior  
Involucro centrifuga  
palást  
корпус центрифуги  
Plášť

**2 = Schalthebel**

Operating lever  
Poignée de commande  
hefboomschakelbaar  
Palanca de mando  
Leva di accensione  
karcselőkar  
управляющий рычаг  
Ovládací páka  
Ovládací páka

**5 = Netzstecker**

Plug  
Fiche  
stroomstekker  
Enchufe de red  
Spina della corrente  
hálózati csatlakozódugó  
сетевая вилка  
Zástrčka

**8 = Auslauf**

Outlet spout  
Buse d'écoulement  
afvoerpijp  
Desagüe  
Scarico  
kifolyónyílás  
сливная горловина  
Odtok

**3 = Kabelaufhängung**

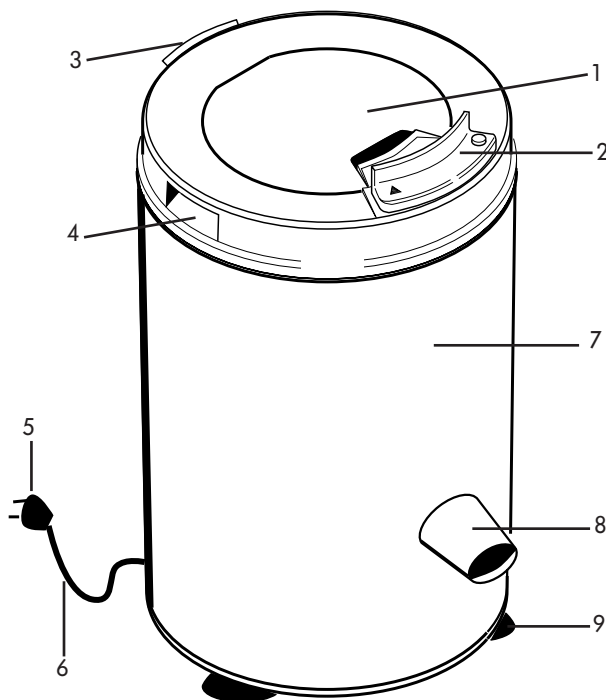
Cable storage fixture  
Porte-câble  
kabelgleuf  
Portacable  
Appendicavo  
hálózati csatlakozószinór  
elhelyezése  
кронштейн для кабеля  
Úchytka kábelu  
Úchytka kábelu

**6 = Anschlußleitung**

Mains cable  
Câble de raccordement  
ansluitkabel  
Cable de conexión  
Cavo di alimentazione  
hálózati csatlakozódugó  
сетевой кабель  
Prívodní kabel  
Prívodný kábel

**9 = Fuß**

Foot  
Pied  
voet  
Pata  
Piedino  
talp  
opora  
Nožky  
Nožky



Bitte lesen Sie die in dieser Gebrauchsanweisung aufgeführten Informationen sorgfältig durch. Sie geben wichtige Hinweise für die Sicherheit, die Installation, den Gebrauch und die Wartung der THOMAS Wäscheschleuder. Bewahren Sie die Gebrauchsanweisung sorgfältig auf und geben Sie diese ggf. an Nachbesitzer weiter. Der Hersteller haftet nicht, wenn die nachstehenden Anweisungen nicht beachtet werden. Die THOMAS Wäscheschleuder darf nicht missbräuchlich, d.h. entgegen der vorgesehenen Verwendung benutzt werden. Sie dient ausschließlich der Nutzung im Haushalt und dem Ausschleudern von Wäschestücken.

- **Dieses Gerät kann von Kindern ab 8 Jahren und darüber und von Personen mit reduzierten physischen, sensorischen oder mentalen Fähigkeiten oder Mangel an Erfahrung und/oder Wissen benutzt werden, wenn sie beaufsichtigt oder bezüglich des sicheren Gebrauchs des Gerätes unterwiesen wurden und die daraus resultierenden Gefahren verstanden haben. Kinder dürfen nicht mit dem Gerät spielen. Reinigung und Benutzer-Wartung dürfen nicht durch Kinder ohne Beaufsichtigung durchgeführt werden.**
- Vor dem Anschluss der CENTRI muss geprüft werden, ob die Angaben auf dem Typenschild mit den Werten der Hausinstallation übereinstimmen.
- **Die elektrische Sicherheit ist nur gewährleistet, wenn das Gerät vorschriftsmäßig mit dem Schutzleiter der Steckdose verbunden ist.**  
**Falls die Steckdose nicht mit dem Stecker übereinstimmt, sollte die Steckdose durch eine passende ausgetauscht werden.**
- Das Gerät nur an 230 V ~ Steckdose (Absicherung mind. 16 A), nicht an Mehrfachsteckdose oder Adapterstecker anschließen.
- Das Gerät darf nicht in Betrieb genommen werden, wenn:
  - die Netzanschlußleitung beschädigt ist,
  - das Gerät sichtbare Schäden aufweist,
  - das Gerät zuvor heruntergefallen ist.
- Prüfen Sie das Gerät auf Transportschäden.
- Die Wäscheschleuder ist für die Nutzung durch Erwachsene vorgesehen. Achten Sie deshalb darauf, daß Kinder nicht unbeaufsichtigt damit spielen.
- Veränderungen am Gerät können Ihre Sicherheit und Gesundheit gefährden. Deshalb nur durch eine Fachwerkstatt reparieren lassen.
- Benutzen Sie das Gerät nie in Räumen, in denen feuergefährliche Stoffe lagern oder sich Gase gebildet haben.
- Bewahren Sie das Gerät sowie das Zubehör in trockenen, sauberen und geschlossenen Räumlichkeiten auf.
- Niemals den Stecker am Kabel aus der Steckdose ziehen.
- Sorgen Sie dafür, daß die Netzanschlußleitung weder Hitze noch chemischen Flüssigkeiten ausgesetzt ist und nicht über scharfe Kanten oder Oberflächen gezogen wird.
- Dieses Gerät ist mit einer Spezial-Anschlußleitung ausgestattet und darf nur von einer autorisierten Fachwerkstatt oder Kundendienststation ausgetauscht werden. Bei Beschädigung der Anschlußleitung diese sofort austauschen lassen.
- Berühren oder bedienen Sie das Gerät nicht mit nassen Händen, barfuß oder wenn Sie auf nassem Boden stehen.

- Setzen Sie das Gerät nicht Witterungseinflüssen wie Sonne, Regen etc. aus.
- Niemals Wasser (zwecks „Spülens“) in die Trommel füllen.
- Schleudern Sie nie Wäschestücke, die mit Wachs, Farbe, Benzin oder mit brennbaren Flüssigkeiten gereinigt, gewaschen, getränkt oder bespritzt sind. Die Dämpfe können Feuergefahr oder Explosion verursachen. Waschen Sie Stoffe, die diese Materialien enthalten, immer zunächst von Hand und lassen Sie diese im Freien trocknen.
- Das Gerät nicht als Trittbrett benutzen oder mit schweren Gegenständen belasten.
- Nicht in die sich drehende Trommel greifen.
- Die Wäscheschleuder nicht direkt neben einem heißen Ofen oder Heizkörper aufbewahren.
- Der Netzstecker ist zu ziehen:
  - bei Störungen während des Betriebes
  - vor jeder Reinigung und Pflege
  - nach dem Gebrauch
- Wäscheschleuder nur aufrechtstehend auf ebenem Boden mit einem Sicherheitsabstand von ca. 50 cm zur Wand oder anderen Gegenständen betreiben.
- Gerät während des Betriebes nicht anheben, transportieren, festhalten, verschieben oder umstoßen.
- Schalthebel und Deckel niemals mit Gewalt betätigen!
- Gerät nur an den Tragegriffen anheben bzw. transportieren.

## Bedienung

### Wir gratulieren Ihnen zu einem guten Kauf.

Wir empfehlen Ihnen, diese Gebrauchsanweisung aufmerksam zu lesen, damit Sie mit Ihrem neuen Gerät schnell vertraut werden. Ein gutes Gerät, das sachgerecht behandelt wird, dient Ihnen viele Jahre. Wir wünschen Ihnen viel Freude beim Gebrauch!

## Allgemeine Vorbereitung

1. Schalthebel in „AUS“-Stellung bringen. (A)
2. Deckel öffnen.
3. Transportsicherung aus der Trommel entfernen.
4. Vor der ersten Inbetriebnahme die Trommel mit einem handelsüblichen Geschirrspülmittel reinigen.
5. Wäscheschleuder auf ebenen Boden mit einem Abstand von ca. 50 cm zur Wand oder anderen Gegenständen aufstellen. Unebenheiten des Bodens niemals durch Unterlegen von Holz, Pappe oder ähnlichen Materialien ausgleichen! (B)

## Inbetriebnahme

1. Stellen Sie einen ausreichend großen Behälter unter den Auslauf. (E)
2. Netzstecker in die Steckdose stecken.
3. Wäschestücke **einzel**n in die Trommel legen. Die Wäsche ist dabei **gleichmäßig einzulegen** und **gut festzupressen**, damit Hohlräume (und damit eine zu starke Unwucht) vermieden werden. (C)
4. Legen Sie keine zusammengerollten Wäschestücke in die Wäscheschleuder. (F)
5. Die Trommel nur bis etwa 3 cm unter den oberen Rand befüllen und die eingefüllten Wäschestücke zuletzt mit einem Tuch abdecken, dessen Enden innen, zwischen Trommelwand und Wäsche, eingeschoben werden, damit kein Wäschestück herausgeschleudert werden kann. (D)
6. Deckel schließen.

## Gerät einschalten

Drehen Sie den Schalthebel nach rechts bis zum Anschlag. (A)

Die Wäscheschleuder ist nun in Betrieb. Das ausgeschleuderte Wasser fließt aus dem Auslauf.

## Schleuderzeit

Für normale Wäsche 3-5 Minuten.  
Für bügelfreie Wäsche 15 bis 30 Sekunden.

## Gerät ausschalten

Wenn kein Wasser mehr ausläuft oder wenn der Schleudergang beendet werden soll, den Schalthebel nach links auf „Aus“-Stellung drehen.

Nach Stillstand der Trommel den Deckel öffnen. Eine spezielle Sicherheitsvorrichtung verhindert das Öffnen des Deckels vor Stillstand der Trommel.

### **Den Deckel niemals mit Gewalt öffnen.**

Nach beendetem Schleudervorgang die Wäscheschleuder etwas nach vorne neigen, damit das restliche Wasser noch ablaufen kann. E

Netzstecker ziehen.

## **Reinigung und Pflege**

- Vor dem Reinigen stets den Netzstecker ziehen!
- Nach dem letzten Schleudergang die Trommel mit einem Tuch trocken wischen.
- Beim Ausschleudern schmutziger Lauge ist es notwendig, die Trommel mit einem feuchten Tuch zu reinigen, um Verschmutzungen an der nächsten Wäschefüllung zu vermeiden.
- Schleuder außen mit einem feuchten Tuch abwischen und nachtrocknen.
- Zum Reinigen nur handelsübliche Spülmittel verwenden.
- Keine scheuernden Reinigungsmittel verwenden.
- Niemals Benzin oder sonstige Lösungsmittel verwenden.
- Die Wäscheschleuder bedarf ansonsten keinerlei Wartung.

## **Hilfe bei Störungen**

Falls Ihr Gerät wider Erwarten einmal nicht zufriedenstellend funktioniert, prüfen Sie zunächst, ob die Störung nur kleine Ursachen hat:

### **Wenn der Motor nicht läuft:**

- Vor Prüfung den Netzstecker ziehen.
- Ist die Sicherung intakt und Spannung vorhanden?
- Sind Kabel, Stecker und Steckdose intakt?
- Niemals selbst den Motor öffnen!

### **Wenn kein Wasser abfließt:**

- Netzstecker ziehen! Prüfen, ob der Ablaufstutzen durch ein Wäschestück verstopft ist.

### **Wenn die Schleuder „tanzt“**

- Schleuder sofort abschalten!
- Wurde die Schleuder nicht richtig beladen?  
Bei extrem großer Unwucht erfolgt kein Hochlauf.

## Der Umwelt zuliebe



### Verpackung:

Die Verpackung schützt die THOMAS Wäscheschleuder vor Beschädigung auf dem Transportweg. Sie besteht aus umweltfreundlichen Materialien und ist deshalb recyclebar. Entsorgen Sie nicht mehr benötigtes Verpackungsmaterial bitte nicht in den Hausmüll, sondern führen es der Wiederverwertung zu.

### Verwertung des Gerätes nach dem Ende seiner Lebenszeit:

- Entsorgen Sie das Gerät nach den örtlichen Vorschriften.



Das Symbol auf dem Produkt oder seiner Verpackung weist darauf hin, dass dieses Produkt nicht als normaler Haushaltsabfall zu behandeln ist, sondern an einem Sammelpunkt für das Recycling von elektrischen und elektronischen Geräten abgegeben werden muss.

Durch Ihren Beitrag zum korrekten Entsorgen dieses Produkts schützen Sie die Umwelt und die Gesundheit Ihrer Mitmenschen. Umwelt und Gesundheit werden durch falsches Entsorgen gefährdet.

Weitere Informationen über das Recycling dieses Produkts erhalten Sie von Ihrem Rathaus, Ihrer Müllabfuhr oder dem Geschäft, in dem Sie das Produkt gekauft haben.

## Kundendienst:

Fragen Sie ihren Händler nach der Adresse oder Telefon-Nummer des für Sie zuständigen THOMAS Kundendienstes.

Bitte geben Sie ihm zugleich die Angaben vom Typenschild auf der Rückseite ihrer THOMAS Schleuder.

Zur Aufrechterhaltung der Sicherheit des Gerätes dürfen Sie Reparaturen, insbesondere an stromführenden Teilen, nur durch Elektro-Fachkräfte durchführen lassen. Im Störfall sollten Sie sich daher an Ihren Fachhändler oder direkt an den Kundendienst wenden.

Die Kontaktdaten finden Sie auf der Rückseite.

Typ		Centri 772		Centri 776	
		SEK	SEK	SEK	SEK INOX
<b>Elektrischer Anschluß:</b>					
Spannung	[V]	230	230	230	
Absicherung	[A]	16	16	16	
Leistungsaufnahme	[W]	350	350	350	
<b>Gebrauchseigenschaften:</b>					
Trockenwäsche - max. Füllmenge	[kg]	3,0	4,5	4,5	
Schleuderdrehzahl	[U/ min]	2800	2800	2800	
Restfeuchtigkeit	[%]	40	40	40	



Please read through the information contained in this instructions booklet carefully. It gives important advice on the safety, assembly, use and maintenance of the THOMAS Spin Dryer. Retain the instructions booklet in a safe place for future reference and, if applicable, pass it on to the subsequent owner of the appliance. The manufacturer will not be liable if the instructions specified below are not observed. Do not put the THOMAS Spin Dryer to improper use, i.e. do not use the appliance other than for the purposes it is meant for. It is intended for household use and for spinning items of laundry only.

- **This appliance can be used by children from 8 years of age, as well as by persons with impaired physical, sensory or mental capacities, or lack of experience and/or knowledge, as long as they are supervised or have been instructed on using the appliance safely, and are aware of the dangers involved. Do not allow children play with the appliance. Cleaning and user maintenance should not be performed by children without supervision.**
- Before connecting the appliance, check that the details given on the rating plate correspond to the requirements of your electrical installation.
- **The basic safety regulations must be strictly observed. In case of doubt, have a qualified engineer inspect the electrical installation of your house. Electrical security is only ensured when the appliance has been duly earthed, as described under the safety regulations for electrical connections.**  
**If the mains socket does not comply with the plug, the socket should be replaced by a suitable one.**
- Only connect the appliance to a power socket with a 16A automatic circuit breaker (for the UK: 230 V ~ / 13 Amps).
- Do not operate the appliance if:
  - the mains cable is damaged;
  - the appliance shows clear signs of damage;
  - the appliance has fallen or been dropped.
- Check the appliance for any damages which may have occurred during transport.
- Remove the transport locking pads from inside the drum.
- The spin dryer is intended for use by adults only. Ensure that children or infirm persons do not play around with the appliance.
- Modifications to the appliance can endanger your safety and health. Therefore, repairs to the appliance should be carried out by an authorised engineer only.
- Never operate the appliance in rooms where inflammable materials are stored or where gases have formed.
- Store the appliance and its attachments in a dry, clean and enclosed space.
- Never unplug the appliance by pulling on the cable, but only by removing the plug directly from the socket.
- Ensure that the mains cable is not exposed to either heat or chemical substances, nor that it is pulled across sharp edges or surfaces.
- If the mains cable becomes damaged, have it replaced immediately by an authorised repair-shop.
- Do not touch or use the appliance with wet hands or when barefoot and standing on a wet floor.
- Do not expose the appliance to atmospheric effects, such as sun, rain, etc.
- Never spin items of laundry which have been cleaned, washed, impregnated or sprayed with wax,

paint, petrol or inflammable liquids. The vapours can constitute a fire hazard or cause an explosion. Always wash materials containing these substances by hand first and let them dry outside in the fresh air.

- Do not use the appliance as a footboard or load heavy items onto it.
- Do not reach into the drum while it is spinning.
- Do not store the spin dryer directly next to a hot stove or heater.
- In general, we recommend avoiding the use of multiple plug sockets, extension cables and adapters.
- Pull out the plug
  - if the appliance malfunctions during operation;
  - before cleaning and maintenance;
  - after use.
- Operate the spin dryer only in an upright position on an even floor and maintain a distance of about 50 cm from the wall or other objects.
- During operation, do not lift, carry, hold, move or tip over the appliance.
- Never handle the operating lever and lid with force.
- Lift or carry the appliance by the carrying handles only.

## Operating Instructions

### Congratulations on your new purchase

We recommend that you read these instructions carefully in order to quickly become familiar with your new appliance.

A good appliance, which is used properly, will serve you for many years.

### Preparation for Use

1. Put the operating lever in the "OFF" position. (A)
2. Open the lid.
3. Remove the transport safeguard from inside the spin drum.
4. We recommend that the spin drum be washed out with a standard detergent before using for the first time.

5. Place the spin dryer on a level floor at a distance of about 50 cm away from the wall or other objects. Never balance out irregularities in the floor surface by laying wood, paper or similar materials under the appliance. (B)

### Loading the machine

1. Place a sufficiently large container for excess water under the outlet spout. (E)
2. Plug the appliance in to a mains socket (please observe the Points of Safety).
3. Place each article of laundry **singly** in the spin drum. **Distribute** the washing **evenly** in the drum and **press down firmly**, so as to avoid leaving empty spaces (and thus avoiding excessive vibration of the machine during operation). (C)
4. Do not place rolled-up items of clothing (e.g. jeans) in the spin dryer. (F)
5. Press the loaded washing down, so that there is a gap of at least 3 cm between the washing and the top edge of the drum. Lastly, cover the washing with a cloth, the ends of which should be tucked well down inside the drum, so as to avoid items of washing being catapulted out during operation. (D)
6. Close the lid.

### Switch on the appliance

Turn the operating lever to the right as far as it will go to the "ON" (I) position. (A)

The spin dryer is now in operation and water flows out of the outlet spout.

### Spin Drying Times

- For normal washing: 3-5 minutes.
- For washing which requires no ironing: 15-30 seconds max.

### Switch of the appliance

When water ceases to flow out of the outlet spout, or when the spin process is to be terminated, turn the operating lever back to the left to the "OFF" position.

When the drum has come to a standstill, open the lid. A special safety device prevents the lid being opened before the drum has stopped spinning.

### Never force the lid open

Remove the laundry from the drum.

Gently tilt the spin dryer forward, so that any remaining water can flow out of the outlet spout. (E)

Pull out the plug.

## Maintenance and Care

- Always pull out the plug before cleaning the appliance!
- After use, wipe the spindrum dry with a cloth.
- If dirty washing has been spun, it is necessary to rinse the drum out with clear water in order to avoid soiling the next load of washing.
- Clean the exterior of the spin dryer with a damp cloth and wipe it dry.
- Use standard detergents only to clean the appliance.
- Do not use abrasive cleaning agents.
- Never use petrol or other solvent liquids.
- The spin dryer requires no other maintenance.

## If unexpected difficulties arise

- Before contacting your dealer, check whether the fault is due to one of the following minor causes.

### The motor does not function:

- Has the fuse blown?
- Is there damage to the mains cable, plug or socket?  
Pull out the plug before checking!
- Never open the motor yourself!

### Water does not flow out:

- Pull out the plug! Check whether the outlet spout is blocked by a piece of washing. Press the spin drum from the inside against the outer casing with your hand and remove the piece of washing.

### The spin dryer does not pick up spin speed:

- Please note that the spin dryer normally overcomes a certain amount of unbalance itself when picking up spin speed. The motor and spin drum are suspended flexibly for that reason.
- However, if the unbalance is too great (brought about by incorrect loading of the spin dryer), the machine cannot pick up spin speed.

### The spin dryer "jumps":

1. Switch off the spin dryer immediately!
2. When the drum has come to a standstill, repack the washing evenly.
3. Reload the spin dryer in accordance with the instructions given on the previous page.

## For the sake of the environment



### Packaging:

The packaging protects the THOMAS Spin Dryer from damage during transport. It is made of environmentally friendly materials and is therefore recyclable. Do not dispose of packaging that is no longer required in household waste but put out for recycling.

### Appliance disposal at the end of service life:

- Appliance disposal in accordance with the local regulations.



The symbol on the respective product or its packaging indicates that this product must not be disposed of as household waste. Instead, it should be handed into the collection point for recycling electrical and electronic equipment.

By ensuring the proper disposal of this product, you will help to prevent potential adverse consequences for the environment and human health, which could otherwise be caused by inappropriate disposal of this product.

For more explicit information about recycling of this product, please contact your local town hall, your household waste disposal service or the shop where you purchased the product.

## Customer Service

Ask your dealer for the address or telephone number of your nearest Customer Service.

**Specify model number and type when contacting your dealer – you will find these details on the rating plate located at the back of your THOMAS Spin Dryer.**

**To maintain the safety of your appliance, you should have repairs, especially on live parts, carried out by a trained electrician only. In the event of a fault, you should therefore approach your dealer or the THOMAS Customer Service directly.**

**Contact details are on the reverse side.**

Model		Centri 772 SEK	Centri 776 SEK / 2800 SD	Centri 776 SEK INOX / 2800 SV INOX
<b>Power:</b>				
Voltage	[V]	230	230	230
Fuse	[A]	16 (in the UK: 13)	16 (in the UK: 13)	16 (in the UK: 13)
Power input	[W]	350	350	350
<b>Performance:</b>				
Max. load (dry weight)	[kg]	3,0	4,5	4,5
Spin speed	[rpm]	2800	2800	2800
Residual water	[%]	40	40	40

Lisez s.v.pl. soigneusement les informations mentionnées dans le présent mode d'emploi. Ce sont des indications importantes pour la sécurité, le montage, l'utilisation et l'entretien de l'appareil. Conservez ce mode d'emploi et transmettez-le, le cas échéant, aux prochains acquéreurs. Le producteur refuse toute responsabilité, si les instructions ci-dessous ne sont pas respectées. L'appareil ne peut pas faire l'objet d'abus, c.à.d. être utilisé à des fins pour lesquelles il n'est pas destiné. Il sert uniquement à l'usage domestique et à l'essorage du linge.

- **Cet appareil peut être utilisé par des enfants âgés d'au moins 8 ans et par des personnes dont les capacités physiques, sensorielles ou mentales sont réduites, ou des personnes dénuées d'expérience et/ou de connaissances si ces enfants ou personnes sont sous surveillance ou ont reçu une instruction concernant l'utilisation en toute sécurité de l'appareil et ont compris les dangers qui en résultent. Les enfants ne doivent pas jouer avec l'appareil. Le nettoyage et la maintenance utilisateur ne doivent pas être effectués par des enfants non surveillés.**
- Avant le branchement il y a lieu de vérifier si les indications reprises à la fiche signalétique concordent avec les valeurs de l'installation électrique de votre domicile.
- **Ces dispositions fondamentales de sécurité sont absolument à respecter. En cas de doute, un technicien spécialisé doit vérifier l'installation électrique de votre domicile. La sécurité électrique est seulement assurée si l'appareil est raccordé réglementairement à la terre, comme décrit dans les dispositions de sécurité pour le raccordement électrique.**
- **Au cas où la prise de courant ne concorde pas avec la fiche, la prise de courant est à remplacer par un modèle adéquat.**
- Ne raccordez l'appareil qu'à une prise secteur protégée par un coupe-circuit automatique de 16 A.
- Ne pas enclencher l'appareil si :
  - le câble d'alimentation est endommagé,
  - l'essoreuse présente des endommagements visibles,
  - si l'appareil est tombé.
- Contrôler si l'essoreuse ne présente pas de dégâts de transport.
- L'essoreuse est destinée à être utilisée par les adultes. Veillez en conséquence à ce que les enfants et personnes infirmes ne puissent, sans surveillance, jouer avec l'appareil.
- Des transformations apportées à l'appareil peuvent mettre votre sécurité et votre santé en danger. Les réparations sont en conséquence uniquement à faire exécuter par des services techniques spécialisés.
- N'utilisez jamais l'essoreuse dans des locaux où se trouvent des matériaux inflammables ou où se sont formés des gaz.
- Conservez l'appareil ainsi que les accessoires dans un endroit sec, propre et fermé.
- Ne jamais retirer la fiche de la prise de courant en tirant sur le câble, mais bien sur la fiche même. Veillez à ce que le câble d'alimentation ne soit jamais exposé à la chaleur ou à des liquides chimiques ou tiré par-dessus des arrêtes et surfaces tranchantes.
- Si le câble d'alimentation est endommagé, le faire remplacer tout de suite par un service technique spécialisé.

- Ne jamais toucher ou se servir de l'essoreuse avec des mains mouillées ou étant pieds nus sur un sol mouillé.

- Ne pas exposer l'essoreuse aux influences atmosphériques comme soleil, pluie etc.

- Ne jamais essorer du linge qui a été nettoyé, imbibé ou aspergé de cire, couleur, essence ou de liquide inflammable. Les vapeurs peuvent provoquer danger d'incendie ou d'explosion.

Laver les textiles, les qui contiennent ces matériaux toujours d'abord à la main et les laisser sécher à l'extérieur à l'air frais.

- Ne pas se servir de l'essoreuse comme marche-pied et n'y pas déposer d'objets lourds.

- Ne pas introduire la main dans le panier quand celui-ci tourne.

- Ne pas placer l'essoreuse à proximité d'un poêle ou d'un radiateur allumé.

- En général nous ne recommandons pas l'usage de bloc-multiprises, de câbles-rallonges et d'adaptateurs.

- Retirer la fiche:
  - lors de la marche anormale de l'appareil,
  - avant tout nettoyage et entretien,
  - après utilisation de l'essoreuse.

- Utiliser l'essoreuse seulement en position verticale sur un sol plat et à une distance de sécurité de 50 cm du mur ou de tout autre objet.

- Ne pas soulever, transporter, maintenir en place, glisser ou renverser l'essoreuse quand elle est en marche.

- Ne jamais forcer pour actionner la poignée de commande et le couvercle.

- Pour soulever et transporter l'essoreuse, la prendre par les 2 poignées-porteuses.

## Mise en service

**Vous avez effectué un excellent achat!  
Nous vous en félicitons.**

Nous vous conseillons de lire attentivement le présent mode d'emploi afin de vous familiariser rapidement avec votre nouvelle essoreuse.

Un bon appareil, que vous traitez convenablement, vous rendra service de nombreuses années.

### Mise en marche

1. Placer la poignée de commande en position "arrêt". (A)
2. Ouvrir le couvercle.
3. Retirer le cylindre de calage du panier.
4. Avant la première mise en marche, il y a lieu de nettoyer le panier avec un produit de lavage usuel (pour linge ou vaisselle).
5. Placer l'essoreuse sur un sol plat et maintenir une distance de sécurité de 50 cm par rapport au mur ou tout autre objet. (B)

Des inégalités du sol ne peuvent pas être nivelées en plaçant en dessous de l'essoreuse des pièces en bois, carton ou autres matériaux.

### Remplir le tambour, essorer

1. Placer un récipient suffisamment grand en dessous de la buse d'écoulement. (E)
2. Mettre la fiche dans la prise de courant (Respecter les indications de la rubrique "avis importants").
3. Placer le linge **pièce par pièce** dans le tambour. Il y a lieu de **répartir le linge uniformément**, de **bien le comprimer**, afin d'éviter la formations de vides et en conséquence un trop fort balourd. (C)
4. Ne pas placer des textiles enroulés (p.ex. jeans) dans l'essoreuse. (F)
5. Charger le tambour seulement jusqu'à 3 cm du bord du panier. Couvrir le linge d'une serviette ou d'un essuie, dont vous glissez les extrémités entre la paroi du tambour et le linge, afin qu'aucune pièce de linge ne puisse être éjectée du tambour. (D)
6. Fermer le couvercle.

### Mettre l'essoreuse en marche

Tourner la poignée de commande vers la droite jusqu'à la butée, en position "marche". (A)

L'essoreuse tourne, l'eau coule par la buse.

### **Durée d'essorage**

- Linge normal 3-5 minutes.
- Linge non à repasser 15 à maximum 30 secondes.

### **Arrêter l'essoreuse**

Si plus d'eau ne s'écoule de la buse ou quand vous voulez stopper l'essorage, rabattre la poignée de commande vers la gauche sur la position "arrêt".

Attendre l'arrêt du tambour et ouvrir le couvercle.

Un dispositif de sécurité spécial empêche l'ouverture du couvercle avant l'arrêt du tambour. Ne jamais forcer pour ouvrir le couvercle.

### **Retirer le linge**

Basculer l'essoreuse légèrement vers l'avant, afin que le restant d'eau puisse s'écouler. E

Retirer la fiche.

## **Nettoyage et entretien**

- Avant le nettoyage, toujours retirer la fiche.
- L'essorage terminé, sécher le tambour avec un chiffon.
- Lors de l'éjection de savonnée sale, il est indispensable de rincer le tambour à l'eau propre, pour éviter de salir le chargement de linge suivant.
- Nettoyer l'extérieur de l'essoreuse avec une lavette humide et ensuite sécher.
- Pour le nettoyage se servir uniquement de produits de lavage ou de rinçage.
- Ne pas se servir de produits à récurer.
- Ne jamais se servir d'essence ou d'autres dissolvants.
- L'essoreuse ne demande aucun autre entretien.

## **Conseils lors de défauts mineurs**

- Si contre toute attente, l'appareil ne fonctionnait pas à votre entière satisfaction, avant de faire appel au service technique, vérifier si la défectuosité ne provient pas de causes mineures.

### **Quand le moteur ne tourne pas:**

- Y a-t-il du courant électrique?
- Les fusibles sont-ils intacts?
- Le câble, la fiche et la prise de courant sont-ils intacts?
- Avant de vérifier, retirer la fiche.
- Ne jamais ouvrir vous-même le moteur.

### **L'eau éjectée ne s'écoule pas:**

- Retirer la fiche! Vérifier si la buse est obstruée par une pièce de linge.
- Le cas échéant, introduire une main dans le tambour pour le pousser contre la carcasse de l'essoreuse et retirer la pièce de linge par la buse d'écoulement.

### **L'essoreuse n'atteint pas sa vitesse de rotation:**

- Avant d'atteindre sa vitesse de rotation, l'essoreuse doit surmonter, de par elle-même, une valeur normale de balourd, ce grâce à la suspension élastique du moteur et du tambour.
- Lors d'un balourd extrêmement fort, provoqué par un chargement non-adéquat, le moteur n'arrive pas à sa vitesse normale.

### **Quand l'essoreuse "danse":**

1. Couper directement l'essoreuse.
2. Après arrêt du panier, enlever le linge et recharger le panier, tout en respectant les directives pour un chargement correct.

## Pour l'amour de l'environnement



### Emballage:

L'emballage protège l'essoreuse THOMAS de l'endommagement pendant le transport. L'emballage est constitué de matériaux écologiques et peut donc être recyclé. Ne jetez pas les emballages inutiles parmi les ordures ménagères mais envoyez-les au recyclage.

### Recyclage de l'appareil à la fin de sa durée de vie:

- Éliminez l'appareil usagé conformément aux prescriptions locales.



Si ce symbole est apposé sur le produit ou son emballage, ceci souligne que ce produit ne peut pas être traité comme un déchet ménager ordinaire, mais qu'il doit être porté

dans un centre de collecte pour recyclage des appareils électriques et électroniques.

En contribuant à une élimination correcte de ce produit, vous contribuez à protéger l'environnement et la santé humaine. Environnement et santé sont menacés par toute procédure d'élimination incorrecte.

Pour plus d'information sur le recyclage de ce produit, veuillez vous adresser à la mairie de votre commune, aux services de ramassage des déchets ou au commerçant qui vous a vendu ce produit.

## Service après-vente

Consultez votre distributeur pour connaître l'adresse ou le no. de téléphone du service technique Thomas le plus proche.

**Prière de lui communiquer en même temps les données reprises à la fiche signalétique, qui se trouve à l'arrière de l'appareil.**

**Dans le but de maintenir la sécurité de l'appareil intacte, laisser effectuer les réparations, tout spécialement celles aux éléments électriques actifs, uniquement par une main d'œuvre qualifiée. C'est pourquoi nous vous conseillons de vous adresser, en cas de défectuosité, à votre distributeur ou au service technique THOMAS.**

**Pour tout contact, vous trouverez les coordonnées nécessaires au verso.**

Type		Centri 772	Centri 776	
		SEK	SEK	SEK INOX
<b>Raccordement électrique:</b>				
Tension	[V]	230	230	230
Fusibles	[A]	16	16	16
Puissance	[W]	350	350	350
<b>Performances:</b>				
Linge sec - capacité max.	[kg]	3,0	4,5	4,5
Vitesse de rotation	[t/min]	2800	2800	2800
Humidité résiduelle	[%]	40	40	40



Opgelet!

Wij verzoeken U de belangrijke informatie, bevat in deze gebruiksaanwijzing, zorgvuldig te lezen. Zij bevatten belangrijke aanwijzingen voor de veiligheid, de inrichting, het gebruik en het onderhoud van de THOMAS droogzwierder. Bewaar deze gebruiksaanwijzing zorgvuldig en geef ze door aan de nieuwe eigenaar in geval van voortverkoop.

De producent weigert elke vorm van verantwoordelijkheid in geval de volgende aanwijzingen niet opgevolgd worden. De THOMAS droogzwierder mag niet verkeerdelijk gebruikt worden, dus voor doeleinden waarvoor zij niet ontworpen werd. Zij mag enkel en alleen gebruikt worden in het huishouden.

- **Dit apparaat mag door kinderen van 8 jaar en ouder en door personen met lichamelijke, sensorische of mentale beperkingen of gebrek aan ervaring en/of kennis worden gebruikt, zolang ze onder toezicht staan of geïnstrueerd zijn over veilig gebruik en ze de gevaren die uit het gebruik resulteren hebben begrepen. Kinderen mogen niet met het apparaat spelen. De reiniging en het onderhoud mogen niet door kinderen zonder toezicht worden uitgevoerd.**
- Alvorens het toestel aan te sluiten moet onderzocht worden of de aangifte van het toestelmerkplaatje met de gegevens van uw huisinstallatie overeenstemmen.
- **De basisbepalingen van de veiligheidsvoorschriften moeten ten allen tijde toegepast worden. In geval van twijfel moet een erkend vakman de huisinstallatie nauw-keurig controleren. De elektrische veiligheid is al-**

**leen dan verzekerd als het toestel geaard is volgens de voorschriften, zoals beschreven in de veiligheidsbepalingen voor elektrische aansluitingen. Indien de stroomstekker niet past in het stopcontact, dan moet het vervangen worden door een passend.**

- Sluit het apparaat uitsluitend aan op een stopcontact dat beveiligd is met een 16 A-installatieautomaat.
- De droogzwierder mag niet gebruikt worden als:
  - de stroomkabel beschadigd is,
  - het apparaat zichtbaar beschadigd is,
  - het apparaat gevallen is.
- Controleer het toestel op eventuele schade, veroorzaakt tijdens het vervoer.
- Het is de bedoeling dat de droogzwierder alleen gebruikt wordt door volwassenen. Let er dus op dat kinderen niet spelen met of prutsen aan de droogzwierder, zonder opzicht.
- Wijzigingen aan het toestel kunnen uw veiligheid en gezondheid in gevaar brengen. Laat daarom alle herstellingen uitvoeren door een gespecialiseerde dienst.
- Gebruik de droogzwierder nooit in ruimten waar zich gas gevormd heeft of waar zich ontvlambare stoffen bevinden.
- Bewaar het apparaat en het toebehoren in een droge, schone en gesloten ruimtes.
- Enkel en alleen aan de stekker zelf trekken, om hem uit het stopcontact te verwijderen, nooit aan de stroomkabel.
- Zorg ervoor dat de stroomkabel nooit blootgesteld wordt aan hitte of chemische vloeistoffen en dat hij nooit over scherpe kanten of vlakken getrokken wordt.
- In geval van schade aan de stroomkabel, laat hem direkt vervangen door een gespecialiseerde dienst.
- Laat het toestel niet buiten staan en behoud het voor weersgesteldheden zoals zon, regen enz.

- Nooit wasgoed droogzwaarden dat met was, verf, benzine of andere brandbare vloeistoffen gereinigd, gewassen, besprenkeld of ondergedompeld werd. De dampen kunnen een ontploffing of brandgevaar veroorzaken. Stoffen die met dergelijke produkten bewerkt werden moeten altijd eerst met de hand gewassen worden en in de vrije lucht gedroogd.
- Het toestel niet gebruiken als tredplan of met zware voorwerpen belasten.
- Niet in de draaiende trommel grijpen.
- De droogzwarder niet direkt naast een warme kachel of radiator plaatsen.
- In het algemeen raden wij af bloks multi-stopcontacten, verlengingskabels en adapters te gebruiken.
- De stomstekker moet uitgetrokken worden:
  - in geval van storingen in de werking van het toestel,
  - voor elke reiniging en elk onderhoud,
  - na gebruik.
- De droogzwarder moet rechtopstaand gebruikt worden, op vlakke bodem en met ca. 50 cm, veiligheidsafstand van de wand of andere voorwerpen.
- Het toestel tijdens het gebruik niet vervoeren, vasthouden, oplichten, verschuiven of omstoten.
- Hefboomschakelaar en deksel nooit met geweld bedienen.
- Het toestel alleen oplichten en eventueel vervoeren, door gebruik te maken van de draaggrepen.

## Bediening

### Gefeliciteerd.

#### U heeft een goede aankoop gedaan.

Wij raden U aan de gebruiksaanwijzing aandachtig te lezen. Zo raakt U vlugger vertrouwd met uw nieuw toestel. Een goed toestel dat behoorlijk behandeld wordt zal U vele jaren dienen.

Wij wensen U veel plezier met uw toestel.

### Gebruik

1. Hefboomschakelaar afstellen in positie "uit". (A)
2. Deksel openen.
3. Transportveiligheid uit de trommel verwijderen.
4. Vóór het eerste gebruik moet de trommel gereinigd worden met een gewoond was- of vaatwasmiddel.
5. De droogzwarder opstellen op een vlakke bodem, op minstens 50 cm van de wand of andere voorwerpen. Oneven bodemvlakken mogen niet geëffend worden met vullingen in hout, karton of dergelijke materialen. (B)

### Trommel vullen, zwieren

1. Plaats een voldoende groot bekken onder de afvoerpijp. (E)
2. Stroomstekker in het stopcontact steken (raadgevingen goed opvolgen).
3. Het wasgoed per onderdeel in de trommel stoppen. Het wasgoed moet daarbij gelijkmatig verdeeld worden en goed samengeperst, om vrijruimte in de trommel te vermijden (teveel vrijruimte veroorzaakt te sterke zwenkingen). (C)
4. Geen samengerolde textielstoffen (b.v. Jeans) in de droogzwarder stoppen. (F)
5. Het wasgoed in de volle trommel samenpersen, zodat de trommel gevuld is tot max. 3 cm van de bovenste trommelrand. Tenslotte het wasgoed afdekken met een doek, waarvan de uiteinden tussen de trommelwand en het wasgoed geschoven worden. Zo kan geen wasgoed eruit gezwierd worden. (D)
6. Deksel sluiten.

### Toestel inschakelen

De hefboomschakelaar naar rechts draaien tot in de positie "aan". (A)

De droogzwarder is nu in bedrijf en het water vloeit uit de afvoerbuis.

### Droogzwertijden

- Voor normaal wasgoed: 3-5 minuten.
- Voor strijkvrij wasgoed: 15 tot hoogstens 30 seconden.

### Toestel uitschakelen

Wanneer er geen water meer afloopt of wanneer het droogzwieren moet beëindigd worden, dan de hefboomschakelaar naar links draaien tot in de positie "uit".

Na stilstand van de trommel het deksel openen. Een speciale veiligheidsvoorziening voorkomt dat het deksel geopend wordt vooraleer de trommel stilstaat. Probeer nooit het deksel met geweld te openen.

### Wasgoed uit de trommel nemen.

De droogzwierder lichtjes voorover houden om het restwater te laten afvloeien.



Stroomstekker uittrekken.

## Reinigen en onderhoud

- Voor het reinigen altijd het stopcontact uittrekken.
- Na het laatste gebruik de trommel met een doek afdrogen.
- Bij het uitzwieren van vuil zeepsop moet men de trommel naspoelen met zuiver water, om te vermijden dat het volgende wasgoed vervuild wordt.
- De buitenkant van de zwierder met een vochtig doek afwassen en afdrogen.
- Voor het reinigen alleen was- of spoelmiddelen gebruiken.
- Geen schurende reinigingsprodukten gebruiken.
- Nooit benzine of dergelijke oplosmiddelen gebruiken.
- Verder heeft de droogzwierder geen onderhoud nodig.

## Raadgevingen bij kleinere storingen

- Wanneer uw toestel, buiten alle verwachtingen, toch niet functioneert zoals het hoort, dan hoeft U niet dadelijk de klantendienst op te bellen. Onderzoek eerst of het defect niet te wijten is aan een kleine reden.

### Wanneer de motor niet draait:

- Is de zekering intact en/of is er stroom?
- Zijn kabel, stekker en contactdoos intact?
- Vóór het onderzoek de stekker uittrekken.
- Nooit zelf de motor openen!

### Wanneer het water niet afloopt:

- Stroomstekker uittrekken en nazien of de afloopsluis niet verstopt is door een stuk wasgoed.
- De zwiertrommel met de hand, van binnen uit tegen de buitenmantel drukken en het stuk wasgoed verwijderen.

### Wanneer de zwierder niet op toeren komt

- Houdt er rekening mede dat de zwierde zelf, in zekere mate, de zwenkingen compenseert, die ontstaan bij het of op toeren komen. Daartoe zijn trommel en motor elastisch opgehangen.
- Bij extreem grote zwenkingen, veroorzaakt door het verkeerd beladen van de trommel, komt de zwierder niet op toeren.

### Wanneer de zwierder danst:

1. Direct de zwierder uitschakelen.
2. Na stilstand de trommel gelijkmatig beladen, volgens de voorschrift.

## Ter wille van het milieu



### Verpakking:

De verpakking beschermt de THOMAS apparaat tegen beschadiging tijdens het transport. De verpakking bestaat uit milieuvriendelijke materialen en is daarom recyclebaar. Voer niet meer benodigd verpakkingsmateriaal niet bij het huishoudelijk afval, maar bij een recyclingcentrum.

### Verwijdering van het apparaat na het einde van de levenstijd:

- verwijder het apparaat a.u.b. volgens de plaatselijke voorschriften.



Het symbool op het product of de verpakking duidt erop dat dit product niet als gewoon huisvuil kan worden behandeld, maar bij een recyclingdepot voor elektrische en elektronische apparaten moet worden afgegeven.

Door uw bijdrage aan een correcte recycling beschermt u het milieu en de gezondheid van uw medemensen. Milieu en gezondheid worden door een foutieve verwijdering van het product in gevaar gebracht.

Nadere informatie betreffende de recycling van dit product krijgt u bij de bevoegde instanties, de vuilafvoer en in de winkel, waar u het product gekocht heeft.

## Klantendienst

Vraag uw handelaar naar het adres of het telefoonnummer van de bevoegde herstellingsdienst.

**Geef hem a.u.b. ook de gegevens van het merkplaatje op de achterkant van de zwierder. Eventuele herstellingen, vooral aan elektroonderdelen, uitsluitend laten uitvoeren door elektro-techniekers. Zo garandeert U de veiligheid van uw toestel. Daarom verzoeken wij U in geval van defect, uw handelaar of direct de THOMAS klantendienst te raadplegen.**

**De contactgegevens vindt u aan de ommezijde.**

Type		Centri 772	Centri 776	
		SEK	SEK	SEK INOX
<b>Elektrische aansluiting:</b>				
Spanning	[V]	230	230	230
Zekeringen	[A]	16	16	16
Vermogen	[W]	350	350	350
<b>Karakteristieken:</b>				
Max. capaciteit droogwas	[kg]	3,0	4,5	4,5
Toerental	[T/min]	2800	2800	2800
Restvochtigheid	[%]	40	40	40

Le rogamos que lea detenidamente toda la información detallada en este manual de instrucciones, pues ésta le ofrece importantes indicaciones sobre la seguridad, la instalación, el uso y el mantenimiento de la centrifugadora. Tenga siempre a mano este manual y, dado el caso, entrégueselo al siguiente propietario de la máquina. El fabricante no asume ninguna responsabilidad si no se observan las instrucciones expuestas a continuación. No se debe hacer un uso indebido de la centrifugadora, es decir, no se debe emplear para otros fines que no sean los indicados. La máquina está pensada para el empleo en el hogar, única y exclusivamente para el centrifugado de la ropa.

- **Los niños mayores de 8 años y las personas de capacidad física, sensorial o mental disminuida, así como aquellas personas con falta de experiencia y conocimientos suficientes solo podrán utilizar este aparato si están vigilados o han sido instruidos respecto al uso seguro del aparato y a los posibles peligros que pueden emanar de él. Los niños no están autorizados a jugar con el aparato. Los niños solo podrán realizar las tareas de limpieza y mantenimiento bajo vigilancia.**
- Antes de conectar la centrifugadora es necesario comprobar si los datos indicados en la placa de la misma coinciden con los valores de la instalación eléctrica de su hogar.
- **Es obligatorio atenerse a las disposiciones de seguridad básicas. En caso de duda, encargue a un especialista cualificado el control exacto de la instalación eléctrica de su hogar. La seguridad eléctrica sólo queda**

**garantizada si la máquina está conectada de forma reglamentaria con el conductor de protección de la tomade corriente, tal y como se describe en las disposiciones de seguridad para conexiones eléctricas.**

**Si la toma de corriente no coincide con el enchufe, es necesario cambiarla por una adecuada.**

- Conecte el aparato únicamente a una toma de corriente protegida con un fusible automático de 16 A.
- Está prohibido usar la máquina si:
  - el cable de conexión a la red está dañado,
  - el aparato presenta daños visibles,
  - el aparato se ha caído.
- Compruebe si la máquina ha sufrido daños al ser transportada.
- Retire el seguro del tambor.
- La centrifugadora está pensada para ser manejada únicamente por adultos. Por este motivo, asegúrese de que no haya niños o personas con deficiencias jugando con la máquina sin estar bajo vigilancia.
- Modificaciones de la máquina pueden perjudicar la seguridad y el buen funcionamiento de la misma. Por este motivo, le recomendamos que encargue la reparación de la centrifugadora a un taller especializado.
- No emplee nunca la máquina en lugares donde hayan acumuladas sustancias inflamables o se hayan formado gases.
- Mantenga el aparato y los accesorios en un lugar seco, limpio y cerrado.
- No retire nunca el enchufe de la toma de corriente, tirando del cable, sino del propio enchufe.
- Asegúrese de que el cable de conexión a la red no se halla expuesto ni al calor excesivo ni a líquidos químicos. Evite igualmente que al tirar de él, éste roce con bordes o superficies agudas.

- Encargue inmediatamente a un taller especializado el recambio del cable de conexión a la red cuando esté dañado.
- No toque ni maneje la máquina con las manos mojadas ni ande descalzo estando sobre suelo mojado.
- No exponga la máquina a influencias atmosféricas, tales como el sol, la lluvia, etc.
- No eche nunca agua en el tambor (por ejemplo para “aclararlo”).
- No centrifugue nunca prendas que hayan sido tratadas, lavadas, impregnadas o salpicadas con cera, pintura, gasolina o líquidos inflamables, pues los vapores pueden provocar peligro de incendio o explosiones. Lave dichas prendas primero siempre a mano y póngalas a secar al aire libre.
- No se suba a la centrifugadora ni coloque objetos pesados sobre la superficie de la misma.
- No introduzca la mano en el tambor, cuando éste esté girando.
- No coloque la centrifugadora en las inmediaciones de estufas encendidas o de radiadores.
- Por regla general, desaconsejamos utilizar una toma de corriente múltiple, un cable de prolongación y un adaptador.
- El enchufe de red se debe extraer:
  - cuando se producen averías durante el servicio,
  - antes de realizar los trabajos de limpieza y mantenimiento de la máquina,
  - después de su uso.
- Para manejar la centrifugadora, ésta debe hallarse en posición vertical y sobre un suelo llano, manteniendo una distancia de seguridad de 50 cm respecto a la pared u otros objetos.
- No eleve, transporte, sujete, mueva o vuelque la máquina cuando esté en funcionamiento.
- ¡No accione nunca la palanca de mando ni la tapa de forma violenta!

- Para elevar o transportar la máquina, tómla siempre por las asideras.

## Instrucciones de uso

### ¡Enhorabuena por su excelente compra!

Le recomendamos leer detenidamente este manual a fin de poder familiarizarse rápidamente con su nueva centrifugadora.

Una buena máquina tratada de forma adecuada le servirá a lo largo de muchos años.

Esperamos que disfrute con su empleo.

### Instalación

1. Coloque la palanca de mando en la posición “OFF” (A)
2. Abra la tapa.
3. Retirar el seguro de transporte del tambor.
4. Antes de la primera puesta en funcionamiento es necesario limpiar el tambor con un detergente de uso corriente.
5. Instale la centrifugadora sobre un suelo llano, manteniendo una distancia de 50 cm aprox. respecto a la pared u otros objetos que pudiera haber en las inmediaciones de la misma. ¡No compense nunca las desigualdades del suelo, colocando trozos de madera, cartón o materiales similares debajo de la máquina! (B)

### Introducir y centrifugar la ropa

1. Coloque debajo del desagüe un recipiente de suficiente capacidad. (E)
2. Inserte el enchufe en la toma de corriente (¡tenga en cuenta las indicaciones de seguridad!).
3. Introduzca las prendas, **una a una**, en el tambor de la máquina, asegurándose de que la ropa está repartida **uniformemente y oprimiéndola bien** a fin de evitar que se formen vacíos y se produzcan desequilibrios. (C)
4. No introduzca ropa enrollada (p. ej. pantalones vaqueros) en la centrifugadora. (F)
5. Carga máxima (ropa seca)  
Tanto la carga máxima permitida (ropa seca) como los valores de conexión eléctricos los encontrará indicados en la placa tipológica de la máquina. De no ser así, consulte a su distribuidor. (D)

6. Oprima brevemente las prendas que se hallan en el tambor, de modo que éste quede libre 3 cm por debajo del borde superior. Finalmente, cubra la ropa con un paño, introduciendo los extremos del mismo entre la pared del tambor y la ropa, de manera que ninguna prenda pueda ser expulsada del tambor.

7. Cierre la tapa.

### Poner la centrifugadora en marcha

Gire la palanca de mando hacia la derecha, hasta que llegue al tope, colocándola en la posición "ON". (A)

La máquina se pone en funcionamiento y el agua sale por el desagüe.

### Tiempo de centrifugado

- Para ropa normal, entre 3 y 5 minutos.
- Para ropa que no necesita plancha, entre 15 y 30 segundos como máximo.

### Parar la centrifugadora

Cuando deje de salir agua o cuando Vd. desee parar la máquina, gire la palanca hacia la izquierda, colocándola en la posición "OFF".

Abra la tapa una vez que el tambor se haya parado. Hay un dispositivo de seguridad especial que impide abrir la tapa hasta que el tambor no esté parado.

### iNo abra nunca la tapa de forma violenta!

Extraiga la ropa.

Incline la centrifugadora un poco hacia delante para descargar el agua restante. (E)

Retire el enchufe de la red.

## Limpieza y mantenimiento

- ¡Retire siempre el enchufe de la red antes de realizar la limpieza!
- Limpie el tambor con un paño seco, una vez finalizado el último centrifugado.
- Cuando el agua salga sucia será necesario limpiar el tambor con un paño mojado, a fin de evitar que, al hacer la siguiente carga, la ropa se ensucie.
- Para limpiar el tambor, utilice únicamente detergentes o lavavajillas de uso corriente.
- No utilice productos de limpieza abrasivos.
- No utilice nunca gasolina o cualquier tipo de disolventes.
- Por lo demás, eso es todo para el mantenimiento de la centrifugadora.

## Soluciones a posibles averías

- Si su máquina no funciona como cabe esperar, no es necesario que usted llame inmediatamente al servicio técnico. Compruebe primero si la causa de la avería está en algo insignificante:

### Si el motor no se pone en marcha:

- ¿No está defectuoso el fusible?
- ¿Hay corriente eléctrica?
- ¿No está defectuoso el cable, el enchufe o la toma de corriente?
- Retire el enchufe antes de realizar el control.
- ¡No abra nunca el motor usted mismo!

### Si no sale agua:

- ¡Extraiga el enchufe! Compruebe si el tubo de desagüe no está obstruido por una prenda.
- Si ése es el caso, introduzca la mano en el tambor, presionándolo contra la cubierta exterior de la máquina, y retire la prenda.

### Si la centrifugadora no alcanza la velocidad debida:

- Tenga en cuenta que la centrifugadora, antes de alcanzar su velocidad de rotación, debe superar un valor normal de desequilibrio, lo cual se realiza gracias a la suspensión elástica del motor y del tambor.
- Cuando el desequilibrio es excesivo, provocado por una carga inadecuada, el motor no logra alcanzar la velocidad normal.

### Si la centrifugadora "baila"

1. ¡Desconecte inmediatamente la máquina!
2. Una vez que el tambor se haya parado, reparta la ropa de manera uniforme.
3. Cargue de nuevo la centrifugadora, ateniéndose a las prescripciones dadas.

## Por la protección del medio ambiente



### Embalaje:

El embalaje protege la centrifugadora frente a daños durante su transporte. Está compuesto de materiales ecológicos y, por lo tanto, es reciclable. Elimine el material de embalaje que no necesite en los puntos limpios indicados para tal efecto.

### Reciclado del aparato después de su vida útil:

- Depositar el aparato según las ordenanzas municipales.



El símbolo en el producto o en su embalaje indica que este producto no se puede tratar como desperdicios normales del hogar. Este producto se debe entregar al punto de recolección de equipos eléctricos y electrónicos para reciclaje.

Al asegurarse de que este producto se deseché correctamente, usted ayudará a evitar posibles consecuencias negativas para el ambiente y la salud pública, lo cual podría ocurrir si este producto no se manipula de forma adecuada.

Para obtener información más detallada sobre el reciclaje de este producto, póngase en contacto con la administración de su ciudad, con su servicio de desechos del hogar o con la tienda donde compró el producto.

Estas disposiciones solamente son válidas en los países miembros de la UE.

## Servicio postventa

Pregunte a su distribuidor para averiguar la dirección o el teléfono del concesionario más cercano.

**Le rogamos que asimismo le comunique los datos indicados en la placa tipológica que se encuentra en la parte posterior de su centrifugadora CENTRI.**

**Para mantener la seguridad de la máquina, encargue los trabajos de reparación, en especial aquellos que afectan a las partes eléctricas, a un electricista cualificado. En caso de avería, diríjase a su proveedor habitual o directamente al servicio postventa.**

**Encontrará los datos de contacto en el reverso.**

Tipo		Centri 772	Centri 776	
		SEK	SEK	SEK INOX
<b>Conexión eléctrica:</b>				
Voltaje	[V]	230	230	230
Amperio	[A]	16	16	16
Vatios	[W]	350	350	350
<b>Características:</b>				
Carga de ropa seca max.	[kg]	3,0	4,5	4,5
Velocidad de centrifugado	[r.p.m.]	2800	2800	2800
Agua del lavado (resto)	[%]	40	40	40



Si prega di leggere attentamente le informazioni riportate in questo manuale di istruzioni. Esse danno delle indicazioni importanti riguardo alla sicurezza, l'installazione, l'uso e la manutenzione della centrifuga.

Conservare con cura il manuale di istruzioni ed eventualmente cederle al successivo proprietario. Nel caso in cui le indicazioni riportate nelle pagine seguenti non venissero rispettate, la ditta non assumerà alcuna responsabilità.

La centrifuga non deve essere utilizzata in maniera impropria, cioè in maniera contrastante con la destinazione d'uso per essa prevista. Essa serve esclusivamente per l'uso domestico e per centrifugare il bucato.

● **I bambini minori di 8 anni non possono utilizzare questo apparecchio a meno che non siano sotto costante sorveglianza di un'altra persona. Bambini minori di 8 anni e disabili fisici o psichici, persone senza esperienza o conoscenze adeguate possono utilizzare l'aspirapolvere soltanto se informati a dovere sul corretto utilizzo dell'apparecchio e sui pericoli ad esso connessi e solo dopo aver compreso correttamente le istruzioni per l'uso. I bambini non possono giocare con l'apparecchio. I bambini non possono eseguire i lavori di pulizia e manutenzione senza stretta sorveglianza.**

- Prima di collegare la macchina bisogna controllare che i valori indicati sulla targhetta corrispondano a quelli dell'impianto domestico.
- **Le norme fondamentali di sicurezza devono essere assolutamente rispettate. In caso di**

**dubbio, un operaio qualificato dovrà esaminare scrupolosamente l'impianto domestico.**

**La sicurezza elettrica è garantita solamente se la macchina è collegata, secondo le prescrizioni, con la presa a terra della presa di corrente, come viene descritto nelle norme di sicurezza per i collettamenti elettrici.**

**Sel la presa di corrente non è di tipo corrispondente a quello della spina, essa andrà sostituita con una presa adatta.**

- Collegare l'apparecchio esclusivamente a una presa elettrica che sia protetta da un interruttore salvavita 16 A.
- La macchina non deve essere messa in funzione quando:
  - il cavo di alimentazione è danneggiato,
  - la centrifuga mostra danni evidenti,
  - l'apparecchio è caduto precedentemente.
- Esaminare la macchina per scoprire eventuali danni provocati durante il trasporto.
- Togliere la sicura del tamburo.
- L'uso della centrifuga è previsto solo per gli adulti. Bisogna quindi fare attenzione che nè i bambini nè le persone fragili vi possano giocare incontrollatamente.
- Eventuali modifiche apportate alla macchina possono mettere in pericolo la sicurezza e la salute dell'utente. Perciò le riparazioni devono essere eseguite esclusivamente da un'officina specializzata.
- La macchina non deve mai essere usata in locali nei quali sono depositati materiali infiammabili oppure si sono formati dei gas.
- Conservare l'apparecchio e gli accessori in un luogo asciutto, pulito e chiuso.
- Quando si estrae la spina dalla presa, non si deve mai tirare il cavo, ma esclusivamente la spina stessa.

- Fare attenzione che il cavo d'alimentazione non sia esposto a calore oppure a sostanze chimiche liquide e che non faccia attrito su spigoli o superfici abrasive.
- Se il cavo d'alimentazione viene danneggiato, esso va fatto sostituire immediatamente in un'officina specializzata.
- La macchina non deve essere utilizzata e nemmeno toccata con le mani bagnate o stando scalzi o se il pavimento è bagnato.
- Non esporre la macchina alle intemperie, quali sole, pioggia ecc.
- Nel tamburo non deve assolutamente essere introdotta dell'acqua, (ai fini del "risiacquo").
- Gli indumenti che sono stati puliti, lavati, imbevuti o macchiati con cera, pittura, benzina o con sostanze infiammabili non devono mai essere centrifugati. I vapori potrebbero causare pericolo di incendio o di esplosione. I tessuti contenenti queste sostanze devono essere lavati a mano e poi fatti asciugare all'aria aperta.
- La macchina non deve essere nè utilizzata come pedana nè caricata con oggetti pesanti.
- Non mettere la mani nel tamburo mentre gira.
- La centrifuga non va collocata nelle immediate vicinanze di stufe calde o caloriferi.
- Generalmente si consiglia di non utilizzare prese multiple, cavi di prolunga e adattatori.
- La spina dell'alimentazione si deve estrarre:
  - in caso di disturbo durante il funzionamento
  - prima di ogni pulizia o di interventi simili
  - dopo l'utilizzo.
- La centrifuga va messa in funzione esclusivamente in posizione eretta su pavimento piano e con una distanza di sicurezza di circa 50 cm dalle pareti od altri oggetti.
- Non sollevare, trasportare, tenere fermo, spostare o ribaltare la macchina quando è in funzione.

- La leva di avviamento ed il coperchio non vanno mai maneggiati con violenza!
- L'apparecchio va sollevato o trasportato esclusivamente afferrandolo per le apposite maniglie.

## Funzionamento

### Complimenti per il buon acquisto.

Si consiglia di leggere attentamente le istruzioni per l'uso per poter prendere al più presto confidenza con la nuova macchina.

Una buona macchina usata in maniera corretta sarà al Vostro servizio per molti anni.

Auguriamo buon divertimento per l'uso della centrifuga!

### Messa in funzione

1. Portare la leva di accensione su posizione "OFF" ("spento"). (A)
2. Aprire il coperchio.
3. Estrarre dal tamburo la sicura per trasporto.
4. Prima della prima messa in funzione si deve assolutamente lavare il tamburo con un comune detersivo per bucato o stoviglie.
5. Collocare la centrifuga su pavimento piano ad una distanza di c. 50 centimetri dalla parete o da altri oggetti. Non si devono assolutamente compensare le irregolarità del pavimento mettendo sotto la macchina pezzi di legno o cartone o altro materiale! (B)

### Caricare la biancheria, centrifugare

1. Mettere un contenitore sufficientemente capiente sotto allo scarico. (E)
2. Inserire la spina nella presa di corrente (osser vare assolutamente le indicazioni per la sicu rezza).
3. Inserire uno ad uno gli indumenti nel tamburo. La biancheria deve essere introdotta in modo omogeneo e ben compressa, per evitare gli spazi vuoti (e quindi uno sbilanciamento eccessivo) . (C)
4. Non introdurre mai indumenti arrotolati (p.e. jeans) nella centrifuga. (F)
5. Comprimerne brevemente gli indumenti immessi nel tamburo, in modo che esso sia pieno solo fino ad un' altezza di 3 cm al di sotto del bordo superiore. **Alla fine, coprire la biancheria con un panno**, spingendone i bordi tra la biancheria e la parete del tamburo, **per evitare che qualche indumento possa essere scaraventato fuori dalla centrifuga.** (D)

## Accensione della macchina

Girare la leva d'accensione fino a che si blocca, (A) in posizione "ON" ("acceso").

La centrifuga è ora in funzione e dallo scarico esce l'acqua.

## Tempo di centrifuga

- Per biancheria normale da 3 a 5 minuti.
- Per la biancheria che non va stirata, da 15 a max. 30 secondi.

## Spegnere la macchina

Se non esce più acqua oppure se si vuole interrompere il ciclo di centrifuga, girare la leva d'accensione verso sinistra sulla "OFF" ("spento").

Aprire il coperchio non appena il tamburo si sarà fermato. Un apposito dispositivo di sicurezza impedisce l'apertura del coperchio finché il tamburo non si sia fermato del tutto.

Il coperchio non deve mai essere aperto con violenza.

## Togliere la biancheria

Inclinare leggermente in avanti la centrifuga per far uscire l'acqua residua. (E)

Estrarre la spilla.

## Pulizia e cura

- Estrarre sempre la spina dalla presa di corrente prima di pulire la macchina!
- Dopo l'ultimo ciclo di centrifuga, asciugare il tamburo con un panno
- Dopo aver centrifugato panni bagnati di liscivia sporca è necessario pulire il tamburo con un panno umido, per evitare di sporcare il successivo carico di biancheria.
- Pulire l'esterno della centrifuga con un panno umido, poi asciugare.
- Per la pulizia vanno usati solo detersivi o detergenti.
- Non devono essere usate sostanze abrasive.
- Non utilizzare mai benzina o altri solventi.
- Per il resto, la centrifuga non necessita di nessun altro intervento di manutenzione.

## Indicazioni per rimediare ai disturbi di scarsa gravità

### Se il motore non funziona:

- Il fusibile è intatto? C'è corrente?
- Sono intatti il cavo, la spina e la presa?
- Prima del controllo estrarre la spina dalla presa di corrente.
- Non si deve mai aprire il motore di propria iniziativa!

### Se non esce acqua:

- Estrarre la spina! Controllare se il tubo di scarico è ostruito da un indumento.
- Spingere dall'interno con la mano il tamburo verso l'involucro esterno e togliere l'indumento.



### Se la centrifuga non raggiunge la velocità giusta

- Bisogna fare attenzione, che la centrifuga in fase di accelerazione riesca a superare da sola una misura normale di carico sbilanciato. A questo il motore ed il tamburo sono ammortizzati elasticamente.
- Se lo sbilanciamento è estremo a causa di una disposizione scorretta del carico, la macchina non va su di giri.

### Se la centrifuga „balla”

1. Spegnere immediatamente la centrifuga!
2. Caricare in maniera omogenea il tamburo, dopo che si sarà fermato del tutto.
3. Caricare nuovamente la centrifuga secondo le prescrizioni.

## Consigli per la tutela dell'ambiente

-  Portare il materiale di imballaggio e gli apparecchi ormai inutilizzabili in un centro per la raccolta dei rifiuti. Può avere informazioni in merito al centro raccolta più vicino presso il Suo comune.
-  Il simbolo sul prodotto o sulla confezione indica che il prodotto non deve essere considerato come un normale rifiuto domestico, ma deve essere portato nel punto di raccolta appropriato per il riciclaggio di apparecchiature elettriche ed elettroniche. Provvedendo a smaltire questo prodotto in modo appropriato, si contribuisce a evitare potenziali conseguenze negative per l'ambiente e per la salute, che potrebbero derivare da uno smaltimento inadeguato del prodotto. Per informazioni più dettagliate sul riciclaggio di questo prodotto, contattare l'ufficio comunale, il servizio locale di smaltimento rifiuti o il negozio in cui è stato acquistato il prodotto.

## Assistenza

Richiedere al proprio rivenditore di fiducia l'indirizzo o il numero di telefono del centro di assistenza responsabile.

**Si prega di riferirgli allo stesso tempo anche i dati riportati sulla targhetta posta sul retro dell'apparecchio.**

**Per il mantenimento della sicurezza dell'apparecchio le riparazioni, soprattutto per quanto riguarda le parti che conducono l'elettricità, vanno fatte eseguire esclusivamente da elettricisti specializzati. Quindi in caso di disturbi ci si deve rivolgere al proprio rivenditore di fiducia direttamente al centro di assistenza.**

**Le informazioni di contatto sul retro.**

Tipo		Centri 772	Centri 776	
		SEK	SEK	SEK INOX
<b>Energia:</b>				
Voltaggio	[V]	230	230	230
Fusibile	[A]	16	16	16
Ingresso alimentazione	[W]	350	350	350
<b>Prestazione:</b>				
Max. caricare (peso a secco)	[kg]	3,0	4,5	4,5
Velocità di rotazione	[giri/min.]	2800	2800	2800
Aqua residua	[%]	40	40	40

Kérjük, olvassa el figyelmesen a használati utasítást, amely fontos információkat tartalmaz a centrifuga biztonságosságára, üzembehelyezésére, használatára és karbantartására vonatkozóan. Őrizze meg az utasítást és ha használt készülékét eladja, adja ezt is át az új tulajdonosnak.

A gyártó és kereskedőnem vállal felelősséget, ha a továbbiakban felsorolt előírásokat figyelmen kívül hagyja.

A centrifugát nem szabad rendeltetéstől eltérően üzemeltetni, kizárólag háztartási használatra, kimosott textiliák centrifugálására alkalmas.

**• Ezt a készüléket 8 éves és ennél idősebb gyermekek és csökkent fizikai, érzékszervi vagy mentális képességekkel, vagy tapasztalattal és/vagy ismeretekkel nem rendelkező személyek csak akkor használhatják, ha felügyelet alatt teszik ezt, vagy ha kioktatták őket a készülék biztonságos használatáról, és megértették az ebből származó veszélyeket. A gyermekek nem játszhatnak a készülékkel. A tisztítást és a felhasználói karbantartást a gyermekek csak felügyelet mellett végezhetik el.**

• A centrifuga 3-eres hálózati csatlakozózsínnyel rendelkezik, a csatlakozódugasz védőföldeléssel ellátott. Az üzemeltetéshez megfelelő védőföldelésű aljzat szükséges.

• **Az elektromos biztonság csak abban az esetben szavatolt, ha a készüléket az előírásoknak megfelelően csatlakoztatják a dugaszolóaljzat földelővezetékeihez.**

**Ha a dugaszolóaljzat nem kompatibilis dugasszal, akkor a dugaszolóaljzatot ki kell cserélni egy megfelelő típusra.**

- Csak olyan aljzatba csatlakoztassa a készüléket, amely 16 amperes automata biztosítókkal van biztosítva.
- A készüléket nem szabad üzembe helyezni, ha
  - a csatlakozózsín sérült,
  - maga a készülék láthatóan sérült,
  - a készülék előtte leesett.
- A biztonság érdekében nem ajánljuk elosztóaljzat ill. hosszabbítózsín használatát.
- Használat előtt távolítsa el a centrifuga dobjából a szállításra rándós ellen védő műanyag rögzítő elemet.
- A gépet felnőtt személyek használják. Ügyeljen arra, hogy gyermekek vagy cselekvéskorlátozott személyek felügyelet nélkül ne üzemelhessék a centrifugát.
- Változtatásokat a készüléken csak arra feljogosított szakszerviz végezhethet.
- A meghibásodott gépet - beleértve a hálózati csatlakozózsín cseréjét is - csak szakember (szerviz) javíthatja.
- Nem szabad a gépet olyan helyiségben használni, ahol tűzveszélyes anyagok találhatók ill. különböző gázok képződhetnek.
- Tárolja a gépet és a tartozékokat száraz, tiszta és zárt helyen.
- Ne a zsinórt húzza ki az aljzataból, mindig a dugasznál fogja meg.
- A csatlakozózsínort ne húzza magas hőfokú hely közelében, sem vegyszeres folyadékban; éles peregmen való átvezetése is kerülendő.
- Ne dolgozzon a készülékkel nedves kézzel vagy mezít lábbal, különösen ha a helyiség padlózata ill. kövezete nedves.
- A centrifugát nem szabad a szabadban tárolni, sem közvetlen napsütés vagy eső hatásának kitenni.
- Soha ne töltsön vizet (pl. "kiöblítés" céljából) a forgódobba.

- Ne centrifugáljon viasszal, színezékkal, benzinnel vagy más gyúlékony folyadékkal tisztított, mosott vagy átitatott textiliát, ruhadarabokat. Ezek gőzei könnyen tűzveszélyt vagy robbanást okozhatnak. A szobanforgó anyagokat tartalmazó textilneműt mindig kézzel mossa és a szabadban kifüggesztve szárítsa.
- Ne használja a készüléket fellépő számolynak, nehéz tárgyakat se tartson rajta.
- Ne nyúljon bele a forgó dobba!
- Ne tárolja a készüléket forró kályha vagy fűtőtest közvetlen közelében.
- A hálózati csatlakozót ki kell kúzni
  - üzemelés közben észlelt hiba esetén,
  - minden tisztítás előtt,
  - használat után mindenkor.
- A centrifugát vízszintes helyzetben sík padlózatra állítsa, kb 50 cm-es biztonsági távolságra a faltól és más tárgytól.
- A készüléket üzemelés közben ne emelje meg, ne vigye odébb, ne tolja el és ne lökje meg.
- Speciális biztosító szerkezet akadályozza meg a fedél nyitását a dob teljes leállásáig. **Soha ne nyissa ki erőszakkal!**
- A centrifugát a két kéznyílásnál fogva emelje meg és így vigye más helyre.

## A centrifuga használata

### Üzembehelyezés

1. Tolja el a kapcsolókart kifelé "kikapcsol" állásba. (A)
2. Nyissa fel a fedelet.
3. A műanyag rögzítő elemet vegye ki a dobból.
4. Első használatba vétel előtt feltétlenül tisztítsa meg a forgódobot szokványos tisztító- vagy öblítőszerrel.
5. Állítsa a centrifugát vízszintes padlózatra, kb 50 cm távolságra a faltól és más tárgytól. (B)  
A padló egyenetlenségeit nem lehet faléc, karton vagy hasonló anyagok aláhelyezésével kiegyenlíteni!

### Mosott ruha behelyezése, centrifugálás

1. A vízkivezető csonc alá helyezzen megfelelő felfogó edényt. (E)
2. Dugja be a hálózati csatlakozót a fali aljzatba.
3. A ruhadarabokat, textiliát **egyenként** helyezze a dobba, egyemlelesen töltsen meg a dobot és jól nyomja le a textilneműt, hogy üregek, üres helyek ne maradjanak. (C)
4. Ne helyezzen a dobba összegöngyölt textiliát. (F)
5. A dobot csak felső szélétől számított kb 3 cm magassáig töltsen meg. Végül az egészet a dobban kendővel vagy törölközővel takarja le, amelynek széleit körben erősen tűrje be a dob fala mellé, így centrifugálás közben nem repülhet ki ruhadarab. (D)
6. Zárja be a fedelét.

### A centrifuga bekapcsolása

Hajtsa befelé a kapcsolókart ütközésig "bekapcsol" állásba. A dob forgása beindul és a kiömlőnyíláson víz folyik ki. (A)

### A centrifugálás időtartama

- Normál textiliák esetén 3 – 5 perc.
- Vasalást nem igénylő textiliák esetén a centrifugálás 15-től max. 30 másodpercig tart.

### A centrifuga kikapcsolása

Ha a kivezető nyíláson már nem folyik ki víz vagy ha a centrifugálást be kívánja fejezni, tolja el a kapcsolókart balra kifelé "kikapcsol" állásba.

A forgódob leállása után a fedél felnyitható. Speciális biztonsági szerkezet akadályozza meg a fedél felnyitását a dob teljes leállása előtt.

### Soha ne nyissa ki erőszakkal!

A centrifugálás befejeztével vegye ki a ruhát, majd döntse kissé előre a gépet, így a maradék víz is kifolyik a felfogó tartályból. (E)

## Tisztítás és karbantartás

- Tisztítás előtt mindig húzza ki a hálózati csatlakozót!
- Az utolsó centrifugálás után a dobot kendővel törölje szárazra.
- Ha szennyes, lúgos vizet centrifugál valamely anyagból, akkor utána nedves ruhával tisztítsa át a forgódobot, hogy a következő betöltött textilra ne kapjon szennyeződést.
- A gép palástját kívülről nedves ruhával törölje át, majd pedig szárazzal.
- A tisztításhoz csak szokásos mosó- vagy öblítőszereket használjon.
- Súroló hatású tisztítószerket ne alkalmazzon.
- Benzint vagy hasonló oldószereket ne használjon.
- A centrifuga egyébként nem igényel különösebb karbantartást.

## Hibaelhárítás

Ha az alábbi hibák jelentkeznek az üzemelés során, ezek esetleg közvetlenül elháríthatók, egyébként forduljon szervizhez:

### A motor nem működik

- Vizsgálja meg a biztosítékot, van áram?
- A hálózati csatlakozódugasz és az aljzat kifogástalan?
- Vizsgálat előtt húzza ki a hálózati csatlakozót.
- Soha ne nyissa fel a motort!

### Nem folyik ki víz

- Húzza ki a hálózati csatlakozót. Nézze meg, hogy a kifolyónyílást nem tömte-e el kiesett ruhadarab.
- Ha a forgódobot belülről kézzel a palást felé nyomja, a kiesett ruhadarab könnyen kivehető.

### A centrifuga nem éri el a megfelelő fordulatszámot

- Vegye figyelembe, hogy a centrifuga tömege nagy fordulatszámnál komoly mértékű rezgést átvész. Ezért a motor és a forgódob rugalmas felfüggesztésű.
- Ha nem egyenletesen tölti fel a dobot, ez igen erős rezgést és kilengést okozhat, amelynek következtében nem pörög fel a motor a kívánt fordulatszámra.

### A centrifuga "táncol"

1. A gépet azonnal kapcsolja ki!
2. Leállás után a ruhaneműt újra igazítsa el a forgódobban, hogy egyenletes terhelést adjon.
3. Vegye ki az összes ruhát és újra rakja meg a dobot, de az előírásnak megfelelően, egyenletesen.

## Mindent a környezetért



### Csomagolás:

A csomagolás védi a THOMAS centrifuga sérülésektől szállítás közben. A csomagolás környezetbarát anyagokból áll és ezért újrahasznosítható. Ne a háztartási hulladékba tegye a csomagolóanyagot, hanem az újrahasznosítható hulladékok közé.

### Teendők a már kiszolgált készülékkel:

- A készüléktől a helyi előírások betartásával szabadulhat meg.



Ez a szimbólum, mely a terméken vagy annak csomagolásán található, arra utal, hogy ezt a terméket nem lehet normál háztartási hulladékként kezelni, hanem le kell adni a gyűjtőhelyen, ahol az elektromos és elektronikus készülékek újrahasznosításával foglalkoznak.

E termék korrekt ártalmatlanításához való hozzájárulásával Ön védi a környezetet és embertársai egészségét. A helytelen hulladékkezelés veszélyeztet a környezetet és az egészséget.

E termék újrahasznosításával kapcsolatban további információkat kap a helyi önkormányzatnál, szemszállító cégnél vagy abban az üzletben, ahol a terméket vásárolta.

## Vevőszolgálat

**Az Ön esetében illetékes THOMAS vevőszolgálattal kapcsolatban a szaküzletben kaphat tájékoztatást.**

**Kérjük, adja meg számunkra az Ön THOMAS centrifugáján elhelyezett adattábláról leolvasható adatokat is!**

**A készülék biztonságának megóvása érdekében a javításokat - elsősorban a gép áramot vezető részein - bízva villamossági szerelő szakemberre!**

**Hiba esetén ezért forduljon szaküzletéhez vagy közvetlenül a gyári vevőszolgálathoz!**

**A kapcsolati adatokat a hátoldalon találja.**

Típus		Centri 772	Centri 776	
		SEK	SEK	SEK INOX
<b>Elektromos adatok:</b>				
Feszültség	[V]	230	230	230
Biztosíték	[A]	16	16	16
Teljesítményfelvétel	[W]	350	350	350
<b>Használati adatok:</b>				
Betölthető száraz ruha max. mennyisége	[kg]	3,0	4,5	4,5
Forgódob fordulatszáma	[ford./perc]	2800	2800	2800
Visszamaradó nedvesség	[%]	40	40	40



## Центрифуга для отжима белья

THOMAS Centri - это Центрифуга для отжима белья (далее в тексте - Центрифуга), с помощью которой Вы сможете эффективно отжимать изделия из разных видов ткани в домашних условиях. Изготовитель не отвечает за возможные повреждения прибора, вызванные использованием не по назначению или неправильным его обслуживанием. Поэтому строго соблюдайте приведенные ниже указания.

До начала использования прибора необходимо прочитать данное Руководство и разобраться в эксплуатации. Сохраните Руководство по эксплуатации и передайте его, если понадобится, следующему владельцу вместе с прибором. Запрещается использовать центрифугу в коммерческих целях. Перед первым включением проверьте, соответствуют ли параметры Вашей электросети параметрам центрифуги, указанным в таблице с техническими характеристиками.

- **Данный прибор разрешается использовать детям старше 8 лет и лицам с ограниченными физическими, сенсорными или умственными способностями или с недостатком опыта и/или знаний, только если они находятся под наблюдением или были проинструктированы в отношении безопасного использования прибора и поняли связанные с этим опасности. Следите за тем, чтобы дети не играли с прибором. Очистку и повседневное обслуживание запрещается выполнять детям без присмотра взрослых.**
- Перед подключением проверьте соответствие напряжения в сети и мощности предохранителя параметрам, указанным на приборе.

- Присоединяйте прибор только к сетевой розетке, которая защищена автоматическим предохранителем на 16 А.
- Прибор нельзя эксплуатировать, если:
  - повреждён сетевой шнур;
  - прибор имеет видимые повреждения;
  - перед этим прибор упал.
- Проверьте, не поврежден ли прибор при транспортировке.
- Удалите фиксаторы барабана.
- Прибор могут использовать только взрослые.
- Отсоединяйте вилку от розетки электросети, берясь не за сетевую кабель, а за вилку.
- Храните прибор и его принадлежности в сухом, чистом и закрытом помещении.
- Оберегайте корпус от механических повреждений.
- Не трогайте прибор мокрыми руками или если Вы стоите на мокром полу.
- Оберегайте прибор от прямых солнечных лучей, дождя, снега и т.д.
- Никогда не заливайте в барабан воду (с целью „полоскания“).
- Никогда не выжимайте в центрифуге вещи, обработанные перед этим краской, бензином или другими горючими жидкостями.
- Не становитесь на прибор и не кладите на него тяжести.
- Храните вдали от горячей печи или батарей отопления.
- Не трогайте барабан до его остановки.
- Необходимо вынуть сетевую вилку из розетки:
  - при помехах во время работы;
  - перед чисткой и уходом за прибором;
  - после использования.
- Прибор устанавливается на жёсткий пол на расстоянии около 50 см от стен и других предметов.

- Во время эксплуатации прибор нельзя перемещать, толкать, удерживать.
- Не прикладывайте чрезмерных усилий к крышке и управляющему рычагу.
- Прибор следует поднимать и переносить только за ручки.
- Никогда не исправляйте самостоятельно повреждения прибора, принадлежностей или сетевого кабеля. Пользуйтесь услугами только авторизованных центров сервисного обслуживания. Изменения, внесенные в прибор, могут оказаться опасными для Вашего здоровья. Проследите, чтобы использовались только оригинальные фирменные запасные части и принадлежности THOMAS.

#### • Запрещается:

- устанавливать центрифугу на дно ванны или душевой кабины;
- **включать в сеть с поврежденным сетевым кабелем или с неисправной вилкой, а также пользоваться неисправными штепсельными розетками;**
- трогать вилку сетевого кабеля, управляющий рычаг мокрыми руками;
- наклонять или переворачивать центрифугу, включенную в электрическую сеть;
- поднимать или переносить центрифугу во время её работы.

- **Примечание: данное Руководство не может предусмотреть все возможные нештатные ситуации, которые могут возникнуть в процессе эксплуатации. Пользователь должен самостоятельно следить за соблюдением техники безопасности при работе с прибором.**

## Объяснение рисунков по эксплуатации со стр.3:

### Перед первым использованием.

1. Управляющий рычаг перевести в положение OFF. (A)
2. Открыть крышку.
3. Удалить из барабана транспортные фиксаторы.
4. Перед первой эксплуатацией надо обязательно протереть барабан, используя обычное моющее средство.
5. Ставить прибор на горизонтальную поверхность согласно рисунку. (B)

Никогда не подкладывать под опоры различные предметы для выравнивания.



### Загрузка белья, отжим.

1. Поставьте достаточно большую емкость (например, таз) под сливную горловину. (E)
2. Подключите центрифугу к электросети.
3. Закладывайте по одной вещи в барабан. Белье укладывайте равномерно и хорошо прижимайте с целью уменьшения высоты и избежания вибрации. (C)
4. Не кладите в центрифугу свернутые вещи. (F)
5. Вещи в барабане следует слегка сжать так, чтобы расстояние до края барабана было не менее 3 см. После этого накрыть белье платком или полотенцем, края которого заправить между бельем и стенками барабана для предотвращения выброса вещей из барабана. (D)
6. Закройте крышку.

### Включение прибора.

1. Поверните управляющий рычаг до отказа вправо, в положение ON. Центрифуга начнет работать, а вода вытекает из сливной горловины. (A)
2. Время отжима.
  - Для обычного белья 3-5 минут.
  - Для бесшовного белья от 15 до макс. 30 секунд.

## Выключение прибора.

1. Если вода перестала вытекать из сливной горловины или если хотите раньше закончить отжим, поверните управляющий рычаг до упора влево, в положение OFF.
2. После остановки барабана откройте крышку. Специальное приспособление предотвращает открытие крышки до полной остановки барабана. 
- Никогда не открывайте крышку силой!**
3. Выньте белье из барабана.
4. Центрифугу слегка наклоните вперед для стока остатков воды. 
5. Выньте сетевую вилку из розетки.

## Очистка и уход

1. Перед очисткой надо вынуть сетевую вилку из розетки.
2. После последнего отжима вытереть барабан насухо.
3. При загрязнении барабана необходимо протереть его мокрой тряпкой для предотвращения загрязнения следующих партий белья.
4. Протереть центрифугу снаружи влажной тряпкой и вытереть насухо.
5. Для очистки применять только небразивные моющие средства.
6. Не применять для очистки бензин и растворители.
7. Никакого другого ухода центрифуга не требует.

## Устранение мелких неисправностей

### Если мотор не работает:

- проверить наличие напряжения в сети;
- проверить целостность кабеля, вилки и розетки;
- перед проверкой вынуть сетевую вилку;
- никогда самостоятельно не вскрывать корпус прибора!

### Если вода не стекает:

- следует вынуть сетевую вилку из розетки и проверить, не забит ли слив каким-либо мелким бельем. Если да, то прижать рукой барабан изнутри к кожуху и удалить белье.

### Если центрифуга не набирает обороты:

- Пожалуйста, обратите внимание, что на высоких оборотах центрифуга сама уравнивает массу и дисбаланс. Для этого мотор и барабан соединены эластично;
- при слишком большом дисбалансе из-за неправильной загрузки не происходит набор оборотов. Проведите загрузку повторно, следуя указаниям раздела "Загрузка белья, отжим".


## Если центрифуга „танцует“:

- центрифугу немедленно выключить;
- после остановки барабана распределите белье более равномерно, следуя указаниям раздела "Загрузка белья, отжим".

## Указания по утилизации

Не выбрасывайте просто так упаковочный материал и отслужившие приборы!

### Упаковка:

-  Упаковка предохраняет прибор от повреждений во время транспортировки. Она состоит из безвредных для окружающей среды материалов, и поэтому может быть переработана. Ненужный упаковочный материал следует сдать в пункт переработки.

### Утилизация прибора по окончании срока службы:

- Утилизируйте прибор согласно местным предписаниям.



Этот символ, «перечеркнутый мусорный бак», на изделии или на его упаковке означает, что с изделием следует обращаться не как с обычным мусором, а необходимо сдавать его на сборный пункт для утилизации электрических и электронных приборов.

Надлежащей утилизацией данного изделия Вы внесете свой вклад в защиту окружающей среды и здоровья людей. Неправильная утилизация создает опасность для окружающей среды и здоровья людей.

Дальнейшую информацию об утилизации данного изделия Вы можете получить в Вашем муниципалитете, в фирме осуществляющей у Вас уборку мусора или в магазине, где Вы купили данное изделие.

## Сервисная служба

Независимо от гарантийных обязательств продавца, вытекающих из договора купли-продажи, мы предоставляем гарантию для данного прибора согласно нижеприведенным условиям:

1. Гарантийный срок составляет 24 месяца – отсчет времени начинается с дня поставки первому конечному потребителю. Для предъявления претензий на гарантию необходимо предоставить торговый чек.
2. Во время срока действия гарантии мы устраняем все важнейшие неполадки в работе, причиной которых бесспорно было недоброкачественное исполнение или дефекты материала, по нашему выбору путем ремонта неисправных деталей или их замены. Замененные детали переходят в нашу собственность. Гарантия не распространяется на хрупкие детали из пластмассы. О неисправностях во время срока гарантии необходимо немедленно сообщать нам. Затраты на замену деталей для устранения неисправностей в работе, а также на рабочее время, возникшие во время срока гарантии, не ставятся в счет. Затраты, возникающие при неправомерном использовании нашей службы сервиса, несет заказчик. Приборы должны передаваться в ближайший офис службы сервиса, в мастерскую гарантийного ремонта или должны отсылаться на завод.
3. Обязанность предоставления гарантии не вызывается малозначительными отклонениями, которые не оказывают влияния на ценность и пригодность прибора к работе, ущербом, возникающим в результате химического и электрохимического воздействия воды, а также при аномальных условиях окружающей среды. Нет права на предоставление гарантии при повреждениях, возникающих в результате обычного износа, а также при несоблюдении руководства по эксплуатации или при ненадлежащем использовании прибора.
4. Право на предоставление гарантии теряется, если лица, не уполномоченные нами, осуществляли вмешательства в прибор или выполняли его ремонт.

5. Гарантийные услуги не оказывают влияния на продление или на возобновление гарантийного срока для прибора в целом или для установленных деталей. Гарантийный срок установленных деталей завершается вместе с гарантийным сроком прибора в целом.
6. Дальнейшие претензии, в особенности связанные с возмещением ущерба, возникшего вне прибора – если ответственность не предписывается законом – исключаются.

После завершения гарантийного срока мы предлагаем Вам услуги нашей службы сервиса. Обратитесь в торговую организацию, где Вы приобрели прибор, или непосредственно в нашу службу сервиса.

Дата изготовления:

см. фирменную табличку, расположенную на нижней стороне прибора  
Кат. №: xxxxxxxx

(день недели) (календарная неделя) (год)

- Правила и условия монтажа не установлены изготовителем, т.к. изделие передвижное.
- Во время транспортировки не бросать, не подвергать ударам о другие предметы.
- Правила и условия реализации не установлены изготовителем и должны соответствовать национальному и/или местному законодательству страны реализации товара.

Производитель оставляет за собой право на внесение изменений в конструкцию и комплектацию прибора после даты печати данной инструкции.

Модель		Centri	Centri	
		772	776	776
		SEK	SEK	SEK INOX
<b>Электрическая сеть:</b>				
Напряжение	[В]	230	230	230
Предохранители	[А]	16	16	16
Потребляемая мощность	[Ватт]	350	350	350
<b>Эксплуатационные свойства:</b>				
Вмещает сухого белья	[кг]	3,0	4,5	4,5
Скорость барабана	[об/мин]	2800	2800	2800
Остаточная влажность	[%]	40	40	40

Pročtěte si pečlivě informace obsažené v tomto návodu. Naleznete tu důležitá upozornění týkající se bezpečnosti, sestavení, použití a údržby ždímačky THOMAS. Uchovejte si tento návod na bezpečném místě pro budoucí použití a případně jej lze předat dalšímu majiteli tohoto spotřebiče. Výrobce nebude zodpovědný v případě nedodržení specifikovaných instrukcí. Nepoužívejte pro jiné účely, než je spotřebič určen pro. Je určen pro použití v domácnosti a pro odstředění pouze prádla.

**• Tento spotřebič mohou používat děti od 8 let věku, jakož i osoby s omezenou fyzickou, smyslovou či duševní schopností či nedostatkem zkušeností jen, pokud jsou pod dohledem nebo byly instruovány o použití spotřebiče a jsou si vědomi nebezpečí s tím spojených. Nedovolte dětem hrát si se spotřebičem. Čištění a údržba by se neměla provádět dětmi bez dozoru.**

- Před připojením zařízení zkontrolujte, zda Údaje uvedené na typovém štítku odpovídají Požadavkům vaší elektrické instalace.
- **Elektrická bezpečnost je zajištěna pouze tehdy, když přístroje byly řádně uzem-**

**něny, jak je popsáno v rámci bezpečnostních Předpisů pro elektrické přípojky.**

**Pokud zásuvka neodpovídá zástrčce, zásuvka by měla být nahrazena vhodným typem.**

- Přístroj zapojte do zásuvky elektrické sítě pouze, pokud je jištěna 16 amperovou samočinnou pojistkou.
- Nepoužívejte spotřebič, pokud:
  - Je napájecí kabel poškozen;
  - Přístroj vykazuje jasné známky poškození;
  - Přístroj předtím spadl.
- Základní bezpečnostní předpisy musí být přísně dodržovány. V případě pochybností, kontaktujte kvalifikovaného technika. Zkontrolujte elektrickou instalaci vašeho domu.
- Zkontrolujte, zda spotřebič nevykazuje případné škody, způsobené během přepravy.
- Vyjměte transport fixační podložky uvnitř bubnu.
- Ujistěte se, že si děti nebo nemožnou osoby nehrají v blízkosti spotřebiče.
- Úpravy na spotřebiči mohou ohrozit vaši bezpečnost a zdraví. Z tohoto důvodu opravy spotřebiče by měla být prováděny pouze autorizovaným servisem.
- Spotřebič neinstalujte v místnostech, kde jsou uloženy hořlavé materiály, nebo je možnost vzniku nebezpečných plynů.

- Příklad i příslušenství skladujte v suchých, čistých a uzavřených prostorách.
- Nikdy neodpojujte přístroj taháním za kabel, ale pouze odstraněním přímo zástrčku ze zásuvky.
- Ujistěte se, že síťový kabel není vystaven tepelnému nebo chemickému působení, ani to, že je veden přes ostré hrany nebo plochy.
- Je-li síťový kabel poškozen, nechte jej ihned vyměnit v autorizovaném servisním středisku.
- Nedotýkejte se nebo nepoužívejte přístroj s mokřima rukama nebo bosí a stojící na mokré podlaze.
- Nevystavujte spotřebič působení atmosférických vlivů, jako je slunce, déšť, atd.
- Nikdy nepoužívejte v odstředivce prádlo, které bylo vyčištěno, omyto, impregnováno nebo stříkáno voskem, barvou, benzinem nebo hořlavými kapalinami. Výpary mohou představovat Nebezpečí požáru nebo způsobit výbuch. Vždy omyjte tyto nebezpečné materiály a nechte oschnout venku na čerstvém vzduchu.
- Nepoužívejte přístroj jako stupačky, nepokládejte ne něj těžké předměty.
- Nesahejte do bubnu, zatímco se točí.
- Neskladujte odstředivku přímo u rozpálených kamen nebo topení.
- Doporučujeme se vyhnout používání více prodlužek nebo adaptérů.
- Vytáhněte zástrčku:
  - Pokud je porouchaná během provozu;
  - Před čištěním a údržbou;
  - Po použití.
- Ovládání odstředivky pouze ve vzpřímené poloze. Mezi odstředivkou ponechte vzdálenost asi 50 cm od stěny nebo jiných předmětů.
- Během provozu, nezvedejte, nenoste, nedržte, nepřesunujte.
- Nikdy neotvírejte spínací páku a víko násilím.
- Zvedat ani přenášet spotřebič jen pomocí držadla.

## Použití

### Gratulujeme vám k nákupu nového spotřebiče Thomas

Doporučujeme číst tyto pokyny pečlivě tak, abyste se rychle seznámili s vaším novým spotřebičem. Náš kvalitní spotřebič, který je používán správně, bude sloužit po mnoho let.

### Příprava pro použití

1. Dejte ovládací páku do polohy "OFF". (A)
2. Otevřete víko.
3. Vyměňte transportní pojistku z vnitřku bubnu odstředivky.
4. Doporučujeme, aby byl buben vymyt standardním detergentem před prvním použitím.
5. Umístěte odstředivku na podlahu a ponechte vzdálenost asi 50 cm od stěny nebo jiných objektů., Nikdy nepokládejte odstředivku papírem, dřevem apod. (B)

## Vkládání prádla

1. Umístěte dostatečně velký kontejner pro přebytek vody pod výstupní hubici. (E)
2. Zapojte spotřebič do zásuvky (prosím respektujte bezpečnost).
3. Umístěte každý kus prádla do odstředivky jednotlivě. Rozdělte prádlo rovnoměrně v bubnu a zmáčkněte dolů, aby nevznikl prázdný prostor (a tím se i zamezí nadměrným vibracím stroje během provozu). (C)
4. Nevkládejte srolované části oděvu (například rifle) do bubnu. (F)
5. Zmáčkněte náplň směrem dolů, aby zde byla mezera alespoň 3cm mezi náplní a horním okrajem bubnu. Ujistěte se, že prádlo nevyčívá z bubnu, aby nedošlo ke katapultování části náplně během provozu. (D)
6. Zavřete víko.

## Zapněte spotřebič

Otočte ovládací páku směrem doprava tak daleko, jak to půjde do polohy (I) "ON". (A)

Odstředivka je nyní v provozu a voda vytéká z odtokové hubice.

## Doba odstředování

Pro běžné sušení: 3-5 minut.

I Prádlo, které nevyžaduje žehlení: 15-30 sekund max.

## Vypnutí spotřebiče

Když voda přestane vytékat z výstupní hubice, nebo chcete-li proces odstředění ukončit, otočte ovládací páku zpět doleva do polohy "OFF".

Když se buben zastaví, otevřete Víko. Speciální bezpečnostní zařízení zabraňuje víko otevřít, dokud se buben nezastaví.

## Nikdy násilím neotvírejte Víko.

Vyjměte prádlo z bubnu Jemně nakloňte odstředování sušičku dopředu, takže jakákoliv zbývající voda může proudit ven z výstupu hubice. (E)

Vytáhněte zástrčku.

## Údržba a péče

- Vždy vytáhnout zástrčku před čištěním spotřebiče!
- Po použití, otřete buben do sucha hadrem.
- Pokud bylo prádlo silně znečištěné, opláchněte buben čistou vodou, abychom se vyhnuli znečištění další náplně Vyčistěte vnějšík odstředivky vlhkým hadříkem a vytřete do sucha.
- Použijte standardní čisticí prostředky pouze k čištění spotřebiče.
- Nepoužívejte abrazivní čisticí prostředky.
- Nikdy nepoužívejte benzín nebo jiná rozpouštědla kapalin.
- Odstředivka nevyžaduje žádnou další údržbu.

## V případě neočekávaných potíží

Než se obrátíte na prodejce, zkontrolujte prosím, zda porucha vznikla v důsledku jedné z následujících příčin:

### Motor nefunguje:

- Je aktivována pojistka?
- Došlo k poškození síťového kabelu, zástrčky nebo zásuvky?
- Než budete kontrolovat stav, vytáhněte zástrčku!
- Nikdy neotvírejte motorový prostor sami!

### Voda nevytéká:

- Vytáhněte zástrčku! Zkontrolujte, zda je zásuvka hubice blokována kusem náplně. Otočte bubnem, a vyjměte ucpanou část oděvu.

### Odstředivka nedosáhne potřebné rychlosti odstředování:

- Upozorňujeme, že odstředivka obvykle překonává určitou nevyváženost sama při náběhu do max otáček a motor je tomu uzpůsoben.
- Nicméně, v případě, že nevyváženost je příliš velká (dáno nesprávným vložením náplně), stroj nemůže dosáhnout max rychlost odstředování.

### Odstředivka skáče:

- Vypněte ihned odstředivku!
- Když se buben zastaví, rozložte prádlo rovnoměrněji.

## Ochrana životního prostředí



### Balení:

Balení chrání zařízení THOMAS před poškozením během přepravy. Je vyrobeno z ekologického materiálu a je proto recyklovatelné. Nelikvidujte nepotřebný obalový materiál v domovním odpadu, odevzdejte jej k recyklaci.

### Likvidace na konci životnosti:

- Likvidace spotřebiče probíhá v souladu s místními předpisy.



Symbol na příslušném výrobku nebo jeho obalu označuje, že tento výrobek nesmí být likvidován jako domovní odpad. Měl by být odevzdán do sběrného místa k recyklaci elektrických a elektronických zařízení.

Tím, že zajistíte správnou likvidaci tohoto výrobku, budete pomáhat předcházet případným nepříznivým důsledkům pro životní prostředí a lidské zdraví, které by jinak byly způsobeny nevhodnou likvidací tohoto výrobku.

Pro jasnější informace o recyklaci tohoto výrobku se můžete obrátit na místní radnici, sběrný dvůr nebo na obchod, kde jste výrobek zakoupili.

## Služby zákazníkům

Zeptejte se svého prodejce na adresu nebo telefonní číslo Vašeho nejbližšího zákaznického servisu.

Uveďte číslo modelu a typ.

Typový štítek se nachází na zadní straně odsiředivky THOMAS.

Aby byla zachována vaše bezpečnost a vašeho spotřebiče, kontaktujte v případě poruchy autorizovaný servis Thomas nebo Thomas zákaznický servis.

Kontaktní údaje jsou uvedeny na zadní straně návodu.

Model		Centri 772	Centri 776	
		SEK	SEK	SEK INOX
Síť:				
Napětí	[V]	230	230	230
Proud	[A]	16	16	16
Příkon	[W]	350	350	350
Parametry:				
Max náplň (suchá)	[kg]	3,0	4,5	4,5
Rychlost odsiřování	[Ot/min]	2800	2800	2800
Zbytková vlhkost	[%]	40	40	40



Prečítajte si pozorne informácie ob-siahnuté v tomto návode. Nájdete tu dôležité upozornenia týkajúce sa bezpečnosti, zostavenie, použitie a údržby žmýkačky THOMAS. Uchovajte si tento návod na bezpečnom mieste pre budúce použitie a prípadne ho možno odovzdať ďalšiemu majiteľovi tohto spotrebiča. Výrobca nebude zodpovedný v prípade nedodržania uvedených príkazov. Nepoužívajte pre iné účely, než je spotrebič určený. Je určený pre použitie v domácnosti a pre odstreďovanie iba bielizne.

● **Tento spotrebič môžu používať deti od 8 rokov veku, ako aj osoby s obmedzenou fyzickou, zmyslovou alebo duševnou schopnosťou či nedostatkom skúseností len, ak sú pod dohľadom alebo boli inštruované o použití spotrebiča a sú si vedomí nebezpečenstva s tým spojených. Nedovoľte deťom hrať sa so spotrebičom. Čistenie a údržba by sa nemala vykonávať deťmi bez dozoru.**

- Pred pripojením zariadenia skontrolujte, či Údaje uvedené na výrobnom štítku zodpovedajú požiadavkám vašej elektrickej inštalácie.
- **Elektrická bezpečnosť je zaisťovaná iba vtedy, keď prístroje boli riadne uzemnené,**

**ako je popísané v rámci bezpečnosti Predpisy pre elektrické prípojky.**

**Ak zásuvka nezodpovedá zástrčke, zásuvka by mala byť nahradená vhodným typom.**

- Prístroj zapojte do zásuvky elektrickej siete iba ak je istená 16 ampérovou samočinnou poistkou.
- Nepoužívajte spotrebič, ak:
  - Je napájací kábel poškodený;
  - Prístroj vykazuje jasné známky poškodenia;
  - Prístroj predtým spado.
- Základné bezpečnostné predpisy musia byť prísne dodržiavané. V prípade pochybností, kontaktujte kvalifikovaného technika Skontrolujte elektrickú inštaláciu vášho domu.
- Skontrolujte, či spotrebič nevykazuje prípadné škody, spôsobené počas prepravy.
- Odstráňte transport fixačné podložky vnútri bubna.
- Ujistite sa, že si deti alebo nemohúci osoby nehrajú v blízkosti spotrebiča.
- Úpravy na spotrebiči môžu ohroziť vašu bezpečnosť a zdravie. Z tohto dôvodu opravy spotrebiča by mala byť vykonávané len autorizovaným servisom. Spotrebič neinštalujte v miestnostiach, kde sú uložené horľavé materiály, alebo je možnosť vzniku nebezpečných plynov.

- Prístroj, ako aj príslušenstvo skladujte v suchých, čistých a uzatvorených priestoroch.
- Nikdy neodpájajte prístroj ťahaním za kábel, ale len odstránením priamo zástrčku zo zásuvky.
- Uistite sa, že sieťový kábel nie je vystavená teplu alebo chemickému pôsobeniu, ani to, že je vedený cez ostré hrany alebo plochy.
- Ak je sieťový kábel poškodený, nechajte ho ihneď vymeniť v autorizovanom servisnom stredisku.
- Nedotýkajte sa alebo nepoužívajte prístroj s mokrými rukami alebo bosí a stojaci na mokrej podlahe.
- Nevystavujte spotrebič pôsobeniu atmosférických vplyvov, ako je slnko, dážď, atď.
- Nikdy nepoužívajte v odstredivke bielizeň, ktorá bola vyčistená, umytá, impregnovaná alebo striekaná voskom, farbou, benzínom alebo horľavými kvapalinami. Výpary môžu predstavovať nebezpečenstvo požiaru alebo spôsobiť výbuch. Vždy umyte tieto nebezpečné materiály a nechajte uschnúť vonku na čerstvom vzduchu.
- Nepoužívajte prístroj ako stupačky, nekladte nie neho ťažké predmety.
- Nesiahajte do bubna, zatiaľ čo sa točí.
- Neskladujte odstredivku priamo pri rozpálených kachlí alebo kúrenie.
- Odporúčame sa vyhnúť používaniu viac predlžiek alebo adaptérov.
- Vytiahnite zástrčku:
  - Ak je pokazená počas prevádzky;
  - Pred čistením a údržbou;
  - Po použití.
- Ovládanie odstredivky iba vo vzpriamenej polohe. Medzi odstredivkou ponechajte vzdialenosť asi 50 cm od steny alebo iných predmetov.
- Počas prevádzky, nezdvíhajte, nenoste, nedržte, nepresúvajte.
- Nikdy neotvárajte spínacie páku a veko násilím.
- Dvíhať ani prenášať spotrebič len pomocou držadla.

## Použitie

### Gratulujeme vám k nákupu nového spotrebiča THOMAS

Odporúčame čítať tieto pokyny starostlivo tak, aby ste sa rýchlo zoznámili s vaším novým spotrebičom. Náš kvalitný spotrebič, ktorý je používaný správne, bude slúžiť po mnoho rokov.

### Príprava pre použitie

1. Dajte ovládaciu páku do polohy "OFF" (A)
2. Otvorte veko
3. Vyberte transportnú poistku z vnútra bubna odstredivky
4. Odporúčame, aby bol bubon vymyť štandardným detergentom pred prvým použitím.
5. Umiestnite odstredivku na podlahu a nechajte vzdialenosť asi 50 cm od steny alebo iných objektov., Nikdy nepodkladajte odstredivku papierom, drevom a pod. (B)

## Vkladanie bielizne

1. Umiestnite dostatočne veľký kontajner pre prebytok vody pod výstupný hubicou (E)
2. Zapojte spotrebič do zásuvky (prosím rešpektujte bezpečnosť).
3. Umiestnite každý kus bielizne do odstredivky (C) jednotlivu. Rozdeľte bielizeň rovnomerne v bubna a stlačte dole, aby nevznikol prázdny priestor (A tým sa aj zamedzí nadmerným vibráciám stroja počas prevádzky).
4. Nevkladajte zrolované časti odevu (napríklad rifle) do bubna (F)
5. Stlačte náplň smerom dole, aby tu bola medzera aspoň 3cm medzi náplňou a horným okrajom bubna. Uistite sa, že bielizeň nevyčnieva z bubna, Aby nedošlo ku katapultovaniu časti náplne počas prevádzky. (D)
6. Zatvorte veko.

## Zapnite spotrebič

Otočte ovládaciu páku smerom doprava tak ďaleko, ako to pôjde do polohy (I) "ON". (A)

Centrifúga je teraz v prevádzke a voda vyteká z odtokovej hubice

## Doba odstredovania

Pre bežné sušenie: 3-5 minúty.

Aj bielizeň, ktoré nevyžaduje žehlenie: 15-30 sekúnd max.

## Vypnutie spotrebiča

Keď voda prestane vytekať z výstupnej hubice, alebo chcete-li proces odstredenia ukončiť, otočte ovládaciu páku späť doľava do polohy "OFF".

Keď sa bubon zastaví, otvorte Veko. Špeciálne bezpečnostné zariadenie zabraňuje veko otvoriť, kým sa bubon nezastaví.

## Nikdy násilím neotvárajte Veko.

Vyberte bielizeň z bubna jemne nakloňte odstredovanie sušičku dopredu, takže akákoľvek zostávajúca voda môže prúdiť von z výstupu hubice. (E)

Vytiahnite zástrčku.

## Údržba a starostlivosť

- Vždy vytiahnuť zástrčku pred čistením spotrebiča!
- Po použití, utrite bubon do sucha handrou.
- Ak bola bielizeň silne znečistená, opláchnite bubon čistou vodou, aby sme sa vyhli znečisteniu ďalšej náplne Vyčistite vonkajšok odstredivky vlhkou handričkou a vytrite dosucha.
- Používajte štandardné čistiace prostriedky iba na čistenie spotrebiča.
- Nepoužívajte abrazívne čistiace prostriedky.
- Nikdy nepoužívajte benzín alebo iné rozpúšťadlá kvapalín
- Centrifúga nevyžaduje žiadnu ďalšiu údržbu

## V prípade neočakávaných problémov

Než sa obrátite na predajcu, skontrolujte prosím, či porucha vznikla v dôsledku jednej z nasledujúcich príčin.

### Motor nefunguje:

- Je aktivovaná poisťka?
- Došlo k poškodeniu sieťového kábla, zástrčky alebo zásuvky?
- Ako budete kontrolovať stav, vytiahnite zástrčku!
- Nikdy neotvárajte motorový priestor sami!

### Voda nevyteká:

- Vytiahnite zástrčku! Skontrolujte, či je zásuvka hubica blokovaná kusom náplne. Otočte bubnom, a vyberte upchatou časť odevu.

### Centrifúga nedosiahne potrebnej rýchlosti odstredovania:

- Upozorňujeme, že odstredivka obvykle prekonáva určitú nevyváženosť sama pri nábehu do max otáčok a motor je tomu prispôsobený.
- Avšak, v prípade, že nevyváženosť je príliš veľká (dané nesprávnym vložením náplne), stroj nemôže dosiahnuť max rýchlosť odstredovania.

### Odstredivka skáče:

- Vypnite ihneď odstredivku!
- Keď sa bubon zastaví, rozložte bielizeň rovnomernejšie.

## Ochrana životného prostredia



### Obal:

Obal chráni THOMAS pred poškodením počas prepravy. Pozostáva z materiálov, šetrných voči životnému prostrediu a je preto recyklovateľný. Už viac nepotrebný obalový materiál nelikvidujte v odpade z domácnosti, ale ho odveďte na opätovné zhodnotenie.

### Likvidácia na konci životnosti:

- Likvidácia spotrebiča prebieha v súlade s miestnymi predpismi.

Symbol na príslušnom výrobku alebo jeho obale označuje, že tento výrobok nesmie byť potrebné likvidovať ako domový odpad. Mal by byť odovzdaný do zberného miesta na recykláciu elektrických a elektronických zariadení.

Tým, že zaistíte správnu likvidáciu tohto výrobku, budete pomáhať predchádzať prípadným nepriaznivým dôsledkom pre životné prostredie a ľudské zdravie, ktoré by inak boli spôsobené nevhodnou likvidáciou tohto výrobku.

Pre jasnejšie informácie o recyklácii tohto výrobku sa môžete obrátiť na miestnu radnicu, zberný dvor alebo na obchod, kde ste výrobok zakúpili.

## Služby zákazníkom

Opýtajte sa svojho predajcu na adresu alebo telefónne číslo Vášho najbližšieho zákazníckeho servisu.

Uveďte číslo modelu a typ.

Typový štítok sa nachádza na zadnej strane odstredivky THOMAS.

Aby bola zachovaná vaša bezpečnosť a ochranu spotrebiča, kontaktujte v prípade poruchy autorizovaný servis THOMAS alebo THOMAS zákaznícky servis.

Kontaktné údaje sú uvedené na zadnej strane návodu.

Model		Centri 772		Centri 776	
		SEK	SEK	SEK	SEK INOX
Sieť:					
Napätie	[V]	230	230	230	230
Prúd	[A]	16	16	16	16
Príkon	[W]	350	350	350	350
Parametre:					
Max náplň (suchá)	[kg]	3,0	4,5	4,5	4,5
Rýchlosť odstreďovania	[Ot/min]	2800	2800	2800	2800
Zvyšková vlhkosť	[%]	40	40	40	40

## GARANTIE

D

Unabhängig von den Gewährleistungsverpflichtungen des Händlers aus dem Kaufvertrag leisten wir für dieses Gerät Garantie gemäß nachstehenden Bedingungen:

1. Die Garantiezeit beträgt 24 Monate - gerechnet vom Liefertag an den ersten Endabnehmer. Sie reduziert sich bei gewerblicher Benutzung oder gleichzusetzender Beanspruchung auf 12 Monate. Zur Geltendmachung des Anspruchs ist die Vorlage eines Kaufbeleges erforderlich.
2. Innerhalb der Garantiezeit beseitigen wir alle wesentlichen Funktionsmängel, die nachweislich auf mangelhafte Ausführung oder Materialfehler zurückzuführen sind durch Instandsetzung der mangelhaften Teile oder Teilersatz nach unserer Wahl; ausgetauschte Teile gehen in unser Eigentum über.

Die Garantie erstreckt sich nicht auf leicht zerbrechliche Teile, wie z. B. Glas, Kunststoffe, Lampen.

Mängel sind uns innerhalb der Garantiezeit unverzüglich nach Feststellung zu melden.

Während der Garantiefrist werden die zur Behebung von aufgetretenen Funktionsfehlern benötigten Ersatzteile sowie die Kosten der angefallenen Arbeitszeit nicht berechnet. Bei unberechtigter Inanspruchnahme unseres Kundendienstes gehen die damit verbundenen Kosten zu Lasten des Kunden.

Instandsetzungsarbeiten beim Kunden oder am Aufstellungsort können nur für Großgeräte verlangt werden.

Andere Geräte sind unserer nächstgelegenen Kundendienststelle oder Vertragswerkstatt zu übergeben bzw. ins Werk zu senden.

3. Eine Garantiepflicht wird nicht ausgelöst durch geringfügige Abweichungen, die für Wert und Gebrauchstauglichkeit des Gerätes unerheblich sind, durch Schäden aus chemischen und elektrochemischen Einwirkungen von Wasser sowie allgemein aus anomalen Umweltbedingungen. Ein Garantieanspruch besteht nicht bei Schäden als Folge normaler Abnutzung, ferner nicht bei Nichtbeachtung der Gebrauchsanweisung oder unsachgemäßer Verwendung.
4. Der Garantieanspruch verliert seine Gültigkeit, wenn von uns nicht bevollmächtigte Personen Eingriffe oder Reparaturen an den Geräten vornehmen.
5. Garantieleistungen bewirken weder für das Gerät noch für die eingebauten Ersatzteile eine Verlängerung oder Erneuerung der Garantiefrist: die Garantiefrist für eingebaute Ersatzteile endet mit der Garantiefrist für das ganze Gerät.
6. Weitergehende oder andere Ansprüche, insbesondere solche auf Ersatz außerhalb des Gerätes entstandener Schäden sind - soweit eine Haftung nicht zwingend gesetzlich angeordnet ist - ausgeschlossen.

Auch nach Ablauf der Garantiefrist bieten wir Ihnen unsere Kundendienstleistungen an. Bitte wenden Sie sich an Ihren Händler oder direkt an unsere Kundendienst-Abteilung.

Technische Änderungen vorbehalten.

## GUARANTEE

GB

Irrespective of any guarantee obligations given by the dealer in the sales contract, we undertake to guarantee this appliance on the following conditions:

1. The guarantee is valid for a period of 24 months from the date of delivery to the first retail purchaser. In the case of industrial use or similar employment of the appliance, the guarantee period is reduced to 12 months. Proof of the date of purchase, e. g. presentation of the sales receipt, is required when making a claim on the guarantee.
2. Within the guarantee period, we undertake to remedy all functional defects, which have evidently arisen from faulty workmanship or materials, by repair or replacement of the faulty parts according to our choice. We assume possession of the defective parts thus replaced.

The guarantee does not apply to easily breakable parts, such as glass, plastics, lamps.

Any defects established should be reported to us immediately during the guarantee period.

Neither the replacement parts necessary for the repair of any functional defects occurring during the guarantee period, nor the labour costs incurred thereby, will be charged. If unjustified claims are made on our service department, any costs associated therewith will be charged to the customer.

Demands for repair work to be carried out in the customer's home or wherever the appliance is installed can only be complied with in the case of large appliances. All other

appliances are to be submitted to our nearest service branch or authorized service agent or else sent to the factory.

3. The guarantee does not apply to minor discrepancies, which are immaterial for the value and operating efficiency of the appliance, nor does it apply to damages arising from chemical or electro-chemical reactions with water or in general through anomalous environmental conditions.

No claims can be made on the guarantee for damages occurring as a result of normal wear and tear, non-observance of the operating instructions or improper use.

4. The guarantee will be invalidated if modifications or repairs are carried out on the appliance by any persons other than those authorised by us to do so.
5. Repairs and/or replacements carried out under the guarantee do not give rise to the extension or renewal of the guarantee period of either the appliance or the fitted replacement parts: the guarantee period of fitted replacement parts ends at the same time as that of the whole appliance.
6. More extensive otherclaims, particularly those for compensation for damages arising outside of the appliance, are exclusive, so far as a coercive liability has not been decreed by law.

Our after-sales services are also available after the expiry of the guarantee period. Please contact your dealer or our Customer Service Department directly.

Subject to technical modifications.

## GARANTIE

F

Indépendamment des obligations du négociant, émanant du contrat de vente, nous garantissons l'appareil suivant les conditions ci-après:

1. La durée de la garantie est de 24 mois et prend cours à la date de livraison au premier consommateur. Elle est réduite à 12 mois lorsque l'appareil est employé à des fins professionnelles ou similaires. La garantie n'est applicable que sur présentation d'un document d'achat.
2. Pendant la durée de la garantie, nous éliminons tous les défauts essentiels influençant le bon fonctionnement de l'appareil, imputables à une exécution imparfaite ou à un défaut de matériaux, ce à notre meilleure convenance, par la réparation ou le remplacement de la pièce défectueuse; les pièces remplacées deviennent notre propriété.  
La garantie ne couvre pas les pièces fragiles comme p.ex. le verre, ies plastiques, les lampes etc.  
Durant la période de la garantie les défauts sont nous signaler dès leur constatation.  
Pendant la période de la garantie les pièces nécessaires pour la réparation des défauts de fonctionnement, ainsi que les frais de main-d'oeuvre qui en découlent ne sont pas portés en compte. Le retour à notre adresse est à faire franco de port. Le retour au client se fait également franco. Les risques des transports sont à la charge du client. Lors d'un appel non-justifié de notre service technique, les frais qui en découlent sont à la charge du client.

## GARANTIE

NL

Onafhankelijk van de garantieverplichtingen van de handelaar, bevat in het koopcontract, bieden wij voor dit toestel een garantie aan, overeenkomstig de volgende voorwaarden:

1. De garantietermijn bedraagt 24 maanden, te berekenen vanaf de datum van levering aan de eerste eindafnemer. Zij wordt verminderd tot 12 maanden bij be-roepsgebruik of gelijkaardige belasting. Het vertonen van een aankoopbewijs is noodzakelijk om een aanspraak op garantie te staven.
2. Binnen de garantietermijn herstellen wij alle belangrijke functiegebreken die klaarblijkelijk aan gebrekkige constructie of materiaalfouten te wijten zijn, door ofwel de foutieve onderdelen te herstellen, ofwel een onderdeel te vervangen, dit volgens onze voorkeur. Vervangen onderdelen worden onze eigendom.  
De garantie dekt geen lichtbreekbare onderdelen zoals glas, kunststof, lampen enz.  
Gebreken van het apparaat, die binnen de garantie-periode vallen, moeten ons direct na het vaststellen, gemeld worden. Gedurende de garantietermijn worden de vervangstukken, die nodig zijn om de gebreken te herstellen, evenals de kosprijs van de noodzakelijke arbeids-duur, niet aangerekend. Het verzenden aan ons adres is portvrij te verrichten. De terugzending naar de klant gebeurt eveneens portvrij. De risico's van het vervoer vallen ten laste van de klant. In geval van niet geoorloofd beroep op onze klantendienst, worden de daarmee verbonden onkosten door de klant gedragen.

Des réparations à domicile ou au lieu d'installation peuvent seulement être exigées pour des appareils de grand format. Les autres appareils sont à remettre à la station service agréée par notre firme la plus proche, ou à votre fournisseur ou à notre service technique principal.

3. La garantie ne couvre pas les écarts minimes qui sont insignifiants pour la valeur et le bon fonctionnement de l'appareil, les dégâts provenant de l'influence chimique et électrochimique de l'eau, ainsi que les dégâts provenant de conditions d'environnement anormales. La garantie n'est pas valable pour les défauts provenant d'une usure normale, d'un mésusage ou du non-respect des indications du mode d'emploi.
4. La nullité de cette garantie interviendrait de plain droit si l'appareil ou ses composants étaient démontés, transformés ou réparés par des personnes non mandatées par nous.
5. La réparation et/ou le remplacement de pièces pendant la période de la garantie ne peuvent avoir pour effet de prolonger ou de renouveler la durée initiale de la garantie; la durée de la garantie des pièces remplacées échoit avec le délai de garantie de l'appareil.
6. Toutes autres indemnités, de quelque nature qu'elles soient, spécialement celles pour les dégâts occasionnés à l'extérieur de l'appareil, sont expressément exclues de cette garantie.

Même après échéance de la garantie, nous mettons à votre disposition notre service clientèle. Adressez-vous donc à votre fournisseur ou directement à notre service technique.

Sous réserve de modifications techniques.

Alleen voor grote apparaten kan de herstelling bij de klant thuis of op de plaats van aanwending verlangd worden. Andere apparaten moeten afgeleverd worden in onze dichtsbijz. klantendienst-werkplaats of contractwerkplaats.

3. De garantielijc wordt niet van toepassing in geval van kleine afwijkingen, die onbenullig zijn voor de waarde en de deugdelijkheid van het toestel, evenmin bij schade veroorzaakt door chemische of elektrochemische inwerking van water, of abnormale invloeden van de buitenwereld. Een aanspraak op garantie geldt niet in geval van schade die het gevolg is van normaal slijtage en evenmin door het niet naleven van de gebruiksaanwijzing of ondoelmatig gebruik.
4. De aanspraak op garantie vervalt in geval personen die van ons geen volmacht hebben, ingrepen of herstellingen aan de toestellen uitvoeren.
5. Garantieprestaties veroorzaken geen verlenging of vernieuwing van de garantietermijn, nach voor het apparaat, noch voor de ingebouwde vervangstukken; de garantietermijn eindigt voor ingebouwde vervangstukken met de garantietermijn van het ganse toestel.
6. Verdere of andere aanspraken, in het bijzondere op vergoeding van schade die buiten het toestel ontstaan is, worden uitgesloten.

Ook na het verloop van de garantietermijn bieden wij U onze klantendienst aan. Wij verzoeken U direct uw handelaar of onze klantendienst te raadplegen.

Technische wijzigingen voorbehouden.

## GARANZIA

I

A prescindere dagli obblighi di garanzia contrattuali del rivenditore, concediamo garanzia su questo prodotto alle seguenti condizioni:

1. Il periodo di garanzia è di 24 mesi - a partire dal giorno di consegna dell'apparecchio al primo acquirente. La garanzia si riduce a 12 mesi in caso di uso commerciale o in caso di sollecitazione equivalente. Per rivendicare il diritto di garanzia è necessario presentare lo scontrino o fattura d'acquisto.
2. Nel periodo di garanzia eliminiamo tutti i difetti funzionali di rilievo che sono comprovatamente riconducibili ad una esecuzione difettosa o a difetti del materiale, riparando i componenti difettosi o sostituendoli con pezzi di ricambio di nostra scelta. I pezzi sostituiti diventano di nostra proprietà. La garanzia non si estende a componenti fragili come ad es. componenti in vetro, in plastica o lampadine. Eventuali difetti riscontrati devono esserci immediatamente comunicati entro e non oltre il periodo di garanzia. Durante il periodo di garanzia i costi per i pezzi di ricambio necessari per eliminare i guasti e i costi di manodopera sono gratuiti. In caso di rivendicazione ingiustificata del diritto di garanzia presso i nostri Centri di assistenza, i relativi costi saranno a carico del cliente. Si possono richiedere lavori di riparazione presso il cliente o nel luogo di utilizzazione dell'apparecchio soltanto se l'ap-

parecchio è di grandi dimensioni. Tutti gli altri apparecchi devono essere consegnati nel Centro di assistenza o nell'officina convenzionata più vicini oppure direttamente in fabbrica.

3. Non sussiste un diritto di garanzia in caso di piccole irregolarità irrilevanti per il valore e l'idoneità all'uso dell'apparecchio, in caso di danni dovuti a effetti chimici ed elettrochimici dell'acqua nonché generalmente dovuti a condizioni ambientali anomale. Non sussiste un diritto di garanzia in caso di danni dovuti a normale consumo, a una non osservanza delle istruzioni per l'uso o a uso improprio.
4. Il diritto di garanzia perde la sua validità se gli interventi o le riparazioni sull'apparecchio non sono eseguiti da personale da noi autorizzato.
5. Gli interventi sotto garanzia non causano per l'apparecchio né per i pezzi di ricambio una proroga o rinnovo del periodo di garanzia: il periodo di garanzia per i pezzi di ricambio installati termina con il periodo di garanzia dell'apparecchio completo.
6. Sono escluse altre rivendicazioni, in particolare quelle di risarcimento per danni verificatisi all'esterno dell'apparecchio, a meno che la legge non preveda un'assunzione di responsabilità cogente.

Anche dopo la scadenza del periodo di garanzia, offriamo ai nostri clienti il servizio di assistenza. Rivolgersi al rispettivo rivenditore o direttamente al nostro Servizio di assistenza clienti.

## GARANZIA

HU

A forgalmazó vételi szerződésből eredő szavatossági kötelezettségeitől függetlenül a készülékre a következő feltételeknek megfelelően nyújtunk garanciát:

1. A garanciaidő 24 hónap, az első fogyasztóhoz történő kiszállítástól kezdődően. Ez iparszerű használat vagy azzal egyenértékű igénybe vétel esetén 12 hónapra csökken. A szavatossági igény érvényesítéséhez be kell nyújtani a vásárlási bizonylatot.
2. A garanciaidő alatt minden - bizonyíthatóan hibás kivitelre vagy anyaghibára visszavezethető - lényeges működési hiányosságot megszüntetünk a hibás alkatrészek saját döntés alapján történő megjavításával vagy cseréjével; a kicserélt alkatrészek saját tulajdonunkba mennek át. A garancia nem terjed ki könnyen törhető alkatrészekre, mint például üveg, műanyagok, lámpák. Nem terjed ki a garancia olyan elemekre és akkumulátorokra, amelyek normális kopás, elöregedés vagy szakszerűtlen kezelés folytán hibásodtak meg, vagy üzemidejük emiatt rövidült meg. A hibákat a garanciaidőn belül a megállapítást követően haladéktalanul jelenteni kell felénk. A garanciaidő alatt a fellépő működési hibák megszüntetéséhez szükséges pótalkatrészek, valamint a felmerülő munkaidő költségei nem lesznek felszámítva. A vevőszolgálat jogosulatlan igénybe vétele esetén az ezzel kapcsolatos költségek a vevőt terhelik. A vevőnél vagy a felállítási helyen történő

javítási munkák csak nagykészülékeknél követelhetők meg. Minden más készüléket a legközelebbi vevőszolgálati helyen vagy szerződéses műhelyben kell átadni, ill. a gyárba kell visszaküldeni.

3. A garanciakötelezettség nem vonatkozik a készülék értékére és használhatóságára csekély hatással lévő kis mértékű eltérésekre, a víz vegyi és elektrokémiai hatásából eredő károka, valamint általánosan a normálított eltérő környezeti feltételekre. Nem áll fenn garanciaigény normális elhasználódásból következő károknál, továbbá a használati útmutató figyelmen kívül hagyása vagy szakszerűtlen felhasználás esetén.
4. A garanciaigény érvényét veszti, ha a készüléken nem általunk meghatalmazott személyek végeznek beavatkozást vagy javítást.
5. A garancia szolgáltatók sem a készülék, sem a beépített pótalkatrészek vonatkozásában nem jelentik a garanciaidő lejártának meghosszabbítását vagy megújítását: a beépített pótalkatrészek garanciaideje a teljes készülékre érvényes garanciaidővel egyezően jár le.
6. Minden további vagy egyéb, különösen a készüléken kívül eső károk megtérítésére vonatkozó igény - amennyiben erre nincs törvényi kötelezettség - ki van zárva.

Vevőszolgálatunk a garanciaidő lejártát követően is vevőink rendelkezésére áll. Ezzel kapcsolatban forduljon a forgalmazóhoz vagy közvetlenül saját vevőszolgálati osztályunkhoz.

A műszaki változtatás joga fenntartva.

## ZÁRUKA VÝROBCE

CZ

Nezávisle na záručných podmímkách prodejce vyplývající z kupní smlouvy, nabízíme následující záruku na zařízení podle níže uvedených podmínek:

1. Záruční doba je 24 měsíců ode dne doručení k prvnímu koncovému uživateli. Toto období je omezeno na 12 měsíců pro komerční využití nebo ekvivalentní provozní dobu. V případě reklamace je třeba předložit doklad o nákupu.
2. V rámci záruční doby budou odstraněny všechny podstatné, ověřitelné funkční nedostatky vzniklé chybnou konstrukcí nebo vadou materiálu buď opravou nebo výměnou vadných dílů, je na našem uvážení a vyměněné díly se pak stávají naším majetkem. Záruka se nevztahuje na mírně poškozené části, jako jsou sklo, plasty, světlá.

Vady nám musí být oznámeny v záruční době ihned po zjištění.

Během záruční doby, náklady na práci a náhradné díly potřebné k odstranění poruchy nebudou účtovány. V případě neoprávněných nároků vůči našemu zákaznickému centru, budou vzniklé náklady k tíži zákazníka.

O opravy na místě u zákazníka nebo místě instalace je možné požádat pouze v případě velkých spotřebičů. Ostatní spotřebiče musí být zaslány do nejbližšího

servisního střediska, autorizované opravny nebo do továrny.

3. Nehodí se žádná záruka v případě menších odchylek od specifikace výrobku, které nemají vliv na hodnotu nebo použitelnost výrobku způsobené chemickými nebo elektrochemickými účinky, nebo vodou či poškozením obecně vyplývajícím z nevhodných podmínek okolního prostředí. Také nebude uznána žádná reklamace přijata jako škody vyplývající z běžného opotřebení, nebo vzniklé nedodržením návodu k obsluze nebo nevhodným použitím.
4. Nárok na záruku také zaniká, pokud osoba bez našeho oprávnění zasahovala do zařízení a opravovala či prováděla změny na zařízení.
5. Při záručním servisu poskytnutém přímo u nás není nárok na prodloužení či obnovení záruční doby přístroje nebo všech instalovaných náhradních dílů: záruční doba pro nainstalované náhradní díly končí spolu se záruční dobou pro celé zařízení.
6. Za jakékoliv další požadavky nebo nároky na náhradu škody způsobené mimo zařízení nenese výrobce zodpovědnost a jsou vyloučeny.

Náš autorizovaný servis je k dispozici i po uplynutí záruční doby. Pro informace se obraťte na svého prodejce nebo přímo na naše servisní centrum THOMAS.

Technické změny vyhrazeny.

## ZÁRUKA VÝROBCU

SK

Nezávisle na záručných podmímkách predajcu vyplývajúce z kúpnej zmluvy, ponúkame nasledujúcu záruku na zariadenie podľa nižšie uvedených podmienok:

1. Záručná doba je 24 mesiacov odo dňa doručenia k prvému koncovému užívateľovi. Toto obdobie je obmedzené na 12 mesiacov pre komerčné využitie alebo ekvivalentnú prevádzkovú dobu. V prípade reklamácie je potrebné predložiť doklad o nákupe.
2. V rámci záručnej doby budú odstránené všetky podstatné, overiteľné funkčné nedostatky vzniknuté chybnou konštrukciou alebo vadou materiálu buď opravou alebo výmenou chybných dielov, je na našom uvážení a vymenené diely sa potom stávajú naším majetkom. Záruka sa nevzťahuje na mierne poškodené časti, ako sú sklo, plasty, svetlá. Vady nám musia byť oznámené v záručnej dobe ihneď po zistení. Počas záručnej doby, náklady na prácu a náhradné diely potrebné k odstráneniu poruchy nebudú účtované. V prípade neoprávněných nárokov voči nášmu zákaznickému centru, budú vzniknuté náklady na farchu zákazníka. O opravy na mieste u zákazníka alebo mieste inštalácie je možné požiadať len v prípade veľkých spotrebičov. Ostatné spotrebiče musia byť zaslané do najbližšieho servisného strediska, autorizované opravovne alebo do továrne.

3. Nedá sa uplatniť žiadna záruka v prípade menších odchýlok od špecifikácie výrobku, ktoré nemajú vplyv na hodnotu alebo použiteľnosť výrobku spôsobené chemickými alebo elektro-chemickými účinkami, alebo vodou či poškodením všeobecne vyplývajúcim z nevhodných podmienok okolitého prostredia. Tiež nebude uznaná žiadna reklamácia prijatá ako škody vyplývajúce z bežného opotrebovania, alebo vzniknuté nedodržením návodu na obsluhu alebo nevhodným použitím.
4. Nárok na záruku tiež zaniká, ak osoba bez nášho oprávnenia zasahovala do zariadenia a opravovala či vykonávala zmeny na zariadení.
5. Pri záručnom servise poskytnutom priamo u nás nie je nárok na predĺženie či obnovenie záručnej doby prístroja alebo všetkých inštalovaných náhradných dielov: záručná doba pre nainštalované náhradné diely končí spolu so záručnou dobou pre celé zariadenie.
6. Za akékoľvek ďalšie požiadavky alebo nároky na náhradu škody spôsobené mimo zariadenia nenesie výrobca zodpovednosť a sú vylúčené.

Náš autorizovaný servis je k dispozícii aj po uplynutí záručnej doby. Pre informácie sa obraťte u svojho predajcu alebo priamo na naše servisné centrum THOMAS.

Technické zmeny vyhradené.





## Kundendienststellen / After Sales Service Addresses / Служба сервиса

### Deutschland und Schweiz:

Robert Thomas  
Metall- und Elektrowerke GmbH & Co. KG  
Freier-Grund-Straße 125  
57299 Burbach  
Telefon +49 (0) 2735 - 788 - 581  
+49 (0) 2735 - 788 - 583  
Telefax +49 (0) 2735 - 788 - 599  
E-mail: service@robert-thomas.de  
www.robert-thomas.de

### België, Luxembourg, Niederlande & France:

THOMAS sprl  
Goudenregenlaan 12  
B - 2950 Kapellen  
Tel. +32 (0) 3 605 98 72  
Fax + 32 (0) 3 605 76 82  
E-mail: be-service1@robert-thomas.net  
www.robert-thomas.net

### Česká republika:

SERVIS LAVAMAX s.r.o.  
Výstavní 170/10  
CZ - 149 00 Praha 4 - Hlázka  
Tel. +420 261 302 261  
Tel. +420 602 285 192  
E-mail: thomas@lavamax.cz  
E-mail: cz-service1@robert-thomas.net  
www.lavamax.cz

### Slovensko:

VIVA SERVIS  
Mýtina 17  
811 07 Bratislava  
Tel. +421 252 491 419  
E-mail: sk-service1@robert-thomas.net

### Österreich:

Pözl GmbH  
Brünner Straße 5  
A-1210 Wien  
Tel. +43 (0) 1/2785365  
Fax +43 (0) 1/27853655  
E-mail: info@poelz.co.at  
www.poelz.co.at

Erwin Reicher  
Hochenegg 17  
A-8262 Ilz  
Tel. +43 (0) 3385 583  
Fax +43 (0) 3385 583 89  
E-Mail: thomas.service@aon.at

Josef Pircher Betriebs GmbH  
Belruptstraße 44  
A-6900 Bregenz  
Tel. +43 (0) 5574/42721-0  
Fax +43 (0) 5574/427215  
E-mail: elektrotechnik@pircher.at  
www.pircher.at

Wörndl Elektro Ges.mBH  
Hausgeräte Kundendienst  
Gniglersstr. 18  
A-5020 Salzburg  
Tel. +43 (0) 662-872714  
Fax +43 (0) 662-882487  
E-mail: woerndl-kundendienst@aon.at

### Italia:

AF ITALIA SRL  
Via Monte Rosa 28  
20863 Concorezzo (MB)  
N° cortesia: +39 (0) 39/8951381  
Tel. +39 (0) 39/6908049  
Fax +39 (0) 39/6886853  
E-mail: assistenza@afitalia.it

### Hungary:

WellBrand Kft.  
Iparvágány u. 2-16  
1211 Budapest, Hungary  
Tel. +36 (0) 1 2195435  
Fax +36 (0) 1 2195436  
E-mail: raktar@wellbrand.hu  
www.thomas.hu

### Russia:

ООО "ЛОГИКА"  
Бизнес Центр "Гранд Сетунь Плаза"  
121596, Москва  
улица Горбунова дом 2  
строение 3, офис А612  
Тел. 8-800-444-79-50  
E-mail: ru-service1@robert-thomas.net  
https://thomas.ru/support/service

### Kasachstan:

ИП "ТНОМАС - сервис"  
Республика Казахстан  
050035, г. Алматы,  
ул. Шепеткова 117  
Тел. +7 (727) 327 25 45  
+7 (727) 249 68 19  
E-mail: kz-service1@robert-thomas.net

### Ukraine:

THOMAS UA  
м. Дніпропетровськ  
вул. Донецьке шосе, 104  
тел. (050)-533-68-88  
Безкоштовна консультація  
по тел.: (044) 286 70 95  
E-mail: ua-service1@robert-thomas.net  
сайт: www.thomas.ua



www.robert-thomas.net

# THOMAS

Robert Thomas  
Metall- und Elektrowerke GmbH & Co. KG  
Postfach 1820, 57279 Neunkirchen  
Hellerstraße 6, 57290 Neunkirchen  
Telefon +49 (0) 2735 - 788 - 0  
Telefax +49 (0) 2735 - 788 - 519  
E-mail: service@robert-thomas.de  
www.robert-thomas.de  
GERMANY

GA 04/21