



BARISTA ^{TS} ^T SMART ^{Bluetooth}

Bedienungsanleitung / Operating Instructions / Mode d'emploi
Gebruiksaanwijzing / Istruzioni per l'uso / Manual de instrucciones
Betjeningsvejledning / Bruksanvisning / Bruksanvisning / Käyttöohje
Руководство по эксплуатации / Instrukcja obsługi / Kullanna kılavuzu
Naudojimo instrukcija / Kasutusjuhend / Lietošanas instrukcija
Návod k obsluze / 操作手册 / 사용 설명서



- DE
- GB
- FR
- NL
- IT
- ES
- DK
- SE
- NO
- FI
- RU
- PL
- TR
- LT
- EE
- LV
- CZ
- CN
- KR

Inhaltsverzeichnis

1	Geräteübersicht	5
1.1	Das Gerät im Überblick	5
1.2	Das Bedienfeld im Überblick.....	6
2	Zu Ihrer Sicherheit	7
2.1	Bestimmungsgemäße Verwendung	7
2.2	Gefahr durch elektrischen Strom	7
2.3	Verbrennungs- und Verbrühungsgefahr	8
2.4	Allgemeine Sicherheit	8
3	Erste Schritte	8
3.1	Gerät auspacken	9
3.2	Lieferumfang prüfen	9
3.3	Gerät aufstellen.....	9
3.4	Gerät anschließen	9
3.5	Gerät erstmalig einschalten	9
3.6	Melitta-Connect-App installieren.....	10
4	Grundlegende Bedienung	10
4.1	Gerät ein- und ausschalten.....	10
4.2	Bedienfeld handhaben.....	11
4.3	Im Menü navigieren	11
4.4	Bluetooth-Verbindung herstellen	12
4.5	Kaffeebohnen einfüllen und Bean Select verwenden	13
4.6	Kaffeepulver verwenden	14
4.7	Wasser einfüllen.....	15
4.8	Auslauf einstellen.....	15
4.9	Milch verwenden.....	15
4.10	Tropfschale und Kaffeesatzbehälter entleeren.....	16
5	Getränke zubereiten	17
5.1	Espresso und Café Crème zubereiten	17
5.2	Cappuccino und Latte Macchiato zubereiten.....	17
5.3	Milchschaum und warme Milch zubereiten	17
5.4	Heißwasser zubereiten.....	17
5.5	Getränke mit Rezepten zubereiten (nur Modell BARISTA TS).....	18
5.6	Getränkeinstellungen vor und während der Zubereitung ändern....	18
5.7	Getränkezubereitung abbrechen.....	19
5.8	Zwei Getränke gleichzeitig zubereiten	19

6	Getränkeinstellungen dauerhaft ändern	19
6.1	Rezepte auswählen.....	19
6.2	Voreinstellungen ändern.....	20
7	Persönliche Einstellungen – „My Coffee“	20
7.1	Persönliche Benutzerprofile bearbeiten.....	20
7.2	Persönliche Einstellungen wählen/ändern.....	21
7.3	Getränke mit persönlichen Einstellungen zubereiten.....	21
8	Grundeinstellungen ändern	22
8.1	Sprache einstellen.....	22
8.2	Uhrzeit einstellen.....	22
8.3	Automatischen Bean Select aktivieren/deaktivieren (nur Modell BARISTA TS).....	22
8.4	Energiesparmodus einstellen.....	23
8.5	Automatisches Ausschalten einstellen.....	23
8.6	Spülung aktivieren/deaktivieren.....	24
8.7	Gerät auf Werkseinstellungen zurücksetzen.....	24
8.8	Menü Statistik und System	24
8.9	Mahlgrad einstellen.....	24
8.10	Anschluss für den Milchschauch umbauen (je nach Modell).....	25
9	Pflege und Wartung	26
9.1	Allgemeine Reinigung.....	26
9.2	Kaffeesystem spülen.....	26
9.3	Brühgruppe reinigen.....	26
9.4	Programm „Easy Cleaning“.....	27
9.5	Programm „Milchsystem reinigen“.....	27
9.6	Programm „Kaffeesystem reinigen“.....	28
9.7	Programm „Entkalkung“.....	29
9.8	Wasserhärte einstellen.....	30
9.9	Wasserfilter verwenden.....	30
10	Transport, Lagerung und Entsorgung	31
10.1	Gerät ausdampfen.....	31
10.2	Gerät transportieren.....	31
10.3	Gerät entsorgen.....	32
11	Technische Daten	32
12	Störungen	33

1 Geräteübersicht

1.1 Das Gerät im Überblick

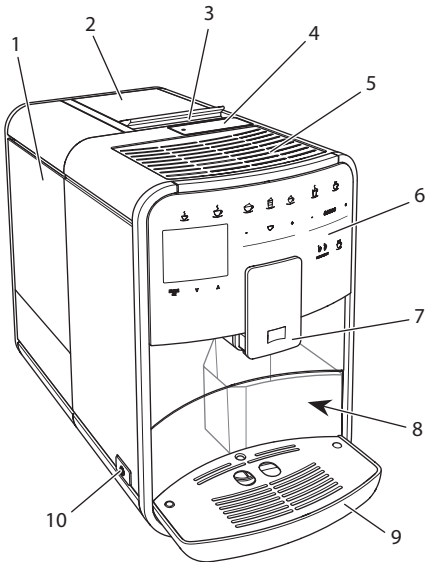


Abb. 1: Gerät von links vorne

- 1 Wassertank
- 2 2-Kammer-Bohnenbehälter
- 3 Schieber "BEAN SELECT"
(nur Modell BARISTA T)
"BEAN SELECT" bei BARISTA TS siehe
Positionsnummer 30.
- 4 Pulverschacht
- 5 Tassenabstellfläche mit Edelstahlblech
(je nach Modell)
- 6 Bedienfeld
- 7 Höhenverstellbarer Auslauf mit
2 Kaffeedüsen, 2 Milhdüsen,
1 Heißwasserdüse, Tassenbeleuchtung
(nur bei Modell BARISTA TS)
- 8 Kaffeesatzbehälter (innen)
- 9 Tropfschale
- 10 "Ein/Aus"-Taste

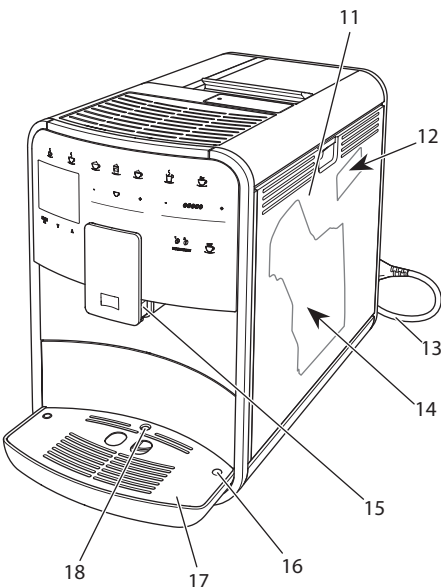


Abb. 2: Gerät von rechts vorne

- 11 Abdeckung
- 12 Hebel "Mahlgradverstellung" (hinter der
Abdeckung)
- 13 Netzkabel mit Kabeleinschubfach
- 14 Brühgruppe (hinter der Abdeckung)
- 15 Anschluss Milchschauch am Auslauf
- 16 Anschluss Milchschauch an Tropfschale
- 17 Tassenblech
- 18 Schwimmer

1.2 Das Bedienfeld im Überblick

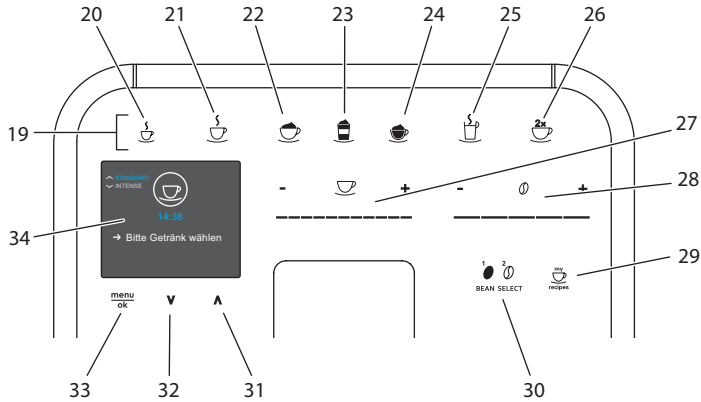


Abb. 3: Bedienfeld

Pos.	Bezeichnung	Funktion
19	Bezugstasten	Getränke zubereiten
20	Espresso	Espresso zubereiten
21	Café Crème	Café Crème zubereiten
22	Cappuccino	Cappuccino zubereiten
23	Latte Macchiato	Latte Macchiato zubereiten
24	Milchschaum/ Warme Milch	Milchschaum oder warme Milch zubereiten
25	Heißwasser	Heißwasser zubereiten
26	2 Tassen	Zweitassenbezug
27	Slider Getränkemenge	Getränkemenge einstellen
28	Slider Kaffeestärke	Kaffeestärke einstellen
29	My Coffee/ Rezepte (bei BARISTA TS) My Coffee (bei BARISTA T)	Persönliche Einstellungen für Getränke wählen oder Getränke mit Rezepten zubereiten. Persönliche Einstellungen für Getränke wählen.
30	BEAN SELECT	Bohnsorte wählen (nur Modell BARISTA TS). "BEAN SELECT" bei BARISTA T siehe Positionsnummer 3.
31	Pfeiltaste Nach oben	Im Menü nach oben navigieren oder Kaffeearoma <i>STANDARD</i> einstellen
32	Pfeiltaste Nach unten	Im Menü nach unten navigieren oder Kaffeearoma <i>INTENSE</i> einstellen
33	menu/ok	Menü aufrufen oder Eingaben bestätigen
34	Display	Anzeige aktueller Menüs und Meldungen Beispiel: Bereitschaftsanzeige

Liebe Kundin, lieber Kunde,

vielen Dank, dass Sie sich für den Kaffeevollautomaten BARISTA Smart® entschieden haben.

Die Bedienungsanleitung hilft Ihnen, die vielfältigen Möglichkeiten des Geräts kennenzulernen und höchsten Kaffeegenuss zu erleben.

Lesen Sie diese Bedienungsanleitung aufmerksam durch. So vermeiden Sie Personen- und Sachschäden. Bewahren Sie die Bedienungsanleitung sorgfältig auf. Falls Sie das Gerät weitergeben, geben Sie auch diese Bedienungsanleitung mit.

Für Schäden durch Nichtbeachtung der Bedienungsanleitung übernimmt Melitta keine Haftung.

Wenn Sie weitere Informationen benötigen oder Fragen zum Gerät haben, wenden Sie sich an Melitta oder besuchen Sie uns im Internet unter: www.melitta.de

Wir wünschen Ihnen viel Freude mit Ihrem Gerät.

2 Zu Ihrer Sicherheit

CE Das Gerät entspricht den geltenden Europäischen Richtlinien und ist nach dem neuesten Stand der Technik gebaut. Dennoch gibt es Restgefahren. Um Gefahren zu vermeiden, müssen Sie die Sicherheitshinweise beachten. Für Schäden durch Nichtbeachtung von Sicherheitshinweisen übernimmt Melitta keine Haftung.

2.1 Bestimmungsgemäße Verwendung

Das Gerät dient zur Zubereitung von Kaffeegetränken aus Kaffeebohnen oder Kaffeepulver und zur Erwärmung von Milch und Wasser.

Das Gerät ist für den Gebrauch im privaten Haushalt bestimmt.

Jede andere Verwendung gilt als nicht bestimmungsgemäß und kann zu Personen- und Sachschäden führen. Melitta haftet nicht für Schäden, die durch nicht bestimmungsgemäße Verwendung des Geräts entstehen.

2.2 Gefahr durch elektrischen Strom

Falls das Gerät oder das Netzkabel beschädigt ist, besteht Lebensgefahr durch einen Stromschlag.

Beachten Sie die folgenden Sicherheitshinweise, um Gefährdungen durch elektrischen Strom zu vermeiden:

- Verwenden Sie kein beschädigtes Netzkabel.
- Ein beschädigtes Netzkabel darf ausschließlich durch den Hersteller, seinen Kundendienst oder seinen Servicepartner ersetzt werden.
- Öffnen Sie keine fest verschraubten Abdeckungen vom Gehäuse des Geräts.
- Verwenden Sie das Gerät nur, wenn es sich in technisch einwandfreiem Zustand befindet.
- Ein defektes Gerät darf ausschließlich von einer autorisierten Werkstatt repariert werden. Reparieren Sie das Gerät nicht selbst.
- Nehmen Sie keine Änderungen am Gerät, an seinen

Bestandteilen und am Zubehör vor.

- Tauchen Sie das Gerät nicht in Wasser.
- Lassen Sie das Netzkabel nicht mit Wasser in Verbindung kommen.

2.3 Verbrennungs- und Verbrühungsgefahr

Austretende Flüssigkeiten und Dämpfe können sehr heiß sein. Teile des Geräts werden ebenfalls sehr heiß.

Beachten Sie die folgenden Sicherheitshinweise, um Verbrühungen und Verbrennungen zu vermeiden:

- Vermeiden Sie Hautkontakt mit den austretenden Flüssigkeiten und Dämpfen.
- Berühren Sie während des Betriebs keine Düsen am Auslauf.

2.4 Allgemeine Sicherheit

Beachten Sie die folgenden Sicherheitshinweise, um Personen- und Sachschäden zu vermeiden:

- Betreiben Sie das Gerät nicht in einem Schrank oder Ähnlichem.
- Greifen Sie während des Betriebs nicht in den Innenraum des Geräts.
- Das Gerät und sein Netzkabel sind von Kindern unter 8 Jahren fernzuhalten.
- Dieses Gerät kann von Kindern ab 8 Jahren sowie von

Personen mit verringerten physischen, sensorischen oder mentalen Fähigkeiten oder Mangel an Erfahrung und Wissen benutzt werden, wenn sie beaufsichtigt werden oder bezüglich des sicheren Gebrauchs des Geräts unterwiesen wurden und die daraus resultierenden Gefahren verstehen.

- Kinder dürfen nicht mit dem Gerät spielen. Reinigung und Benutzerwartung dürfen nicht von Kindern unter 8 Jahren durchgeführt werden. Kinder über 8 Jahren müssen bei der Reinigung und Benutzerwartung beaufsichtigt werden.
- Wird das Gerät per mobilen Endgerät ferngesteuert, vergewissern Sie sich, dass keine Kinder sich unmittelbar am Gerät aufhalten und dass eine Tasse untergestellt ist.
- Trennen Sie das Gerät von der Stromversorgung, wenn es längere Zeit unbeaufsichtigt ist.
- Das Gerät darf nicht in Höhenlagen über 2000 m betrieben werden.
- Beachten Sie bei der Reinigung des Geräts und seiner Bestandteile die Hinweise in dem entsprechenden Kapitel („Pfleger und Wartung“ auf Seite 26).

3 Erste Schritte

In diesem Kapitel ist beschrieben, wie Sie Ihr Gerät für die Verwendung vorbereiten.

3.1 Gerät auspacken

⚠ VORSICHT

Der Kontakt mit Reinigungsmitteln kann zu Reizungen der Augen und der Haut führen.

- Bewahren Sie die mitgelieferten Reinigungsmittel außerhalb der Reichweite von Kindern auf.
-
- Packen Sie das Gerät aus. Entfernen Sie das Verpackungsmaterial, die Klebestreifen und die Schutzfolien vom Gerät.
 - Bewahren Sie das Verpackungsmaterial für Transporte und eventuelle Rücksendungen auf.

i Information

Im Gerät können sich Kaffee- und Wasser Spuren befinden. Das Gerät wurde im Werk auf seine einwandfreie Funktion geprüft.

3.2 Lieferumfang prüfen

Überprüfen Sie anhand der nachfolgenden Liste die Vollständigkeit der Lieferung. Falls Teile fehlen, wenden Sie sich an Ihren Händler.

- Kaffeeelöffel mit Einschraubhilfe für den Wasserfilter,
- Kunststoff-Milchbehälter oder Thermo-Milchbehälter jeweils mit Milchschauch oder nur Milchschauch (je nach Modell),
- Edelstahlblech für Tassenabstellfläche (je nach Modell),
- Kaffeesystem-Reiniger,
- Milchsystem-Reiniger,
- Wasserfilter,
- Teststreifen zur Bestimmung der Wasserhärte.

3.3 Gerät aufstellen

Beachten Sie folgende Hinweise:

- Stellen Sie das Gerät nicht in feuchten Räumen auf.

- Stellen Sie das Gerät auf eine stabile, ebene und trockene Fläche.
- Stellen Sie das Gerät nicht in der Nähe von Spülbecken oder Ähnlichem auf.
- Stellen Sie das Gerät nicht auf heiße Flächen.
- Halten Sie einen ausreichenden Abstand von etwa 10 cm zur Wand und zu anderen Gegenständen ein. Der Abstand nach oben sollte mindestens 20 cm betragen.
- Verlegen Sie das Netzkabel so, dass es nicht durch Kanten oder heiße Flächen beschädigt werden kann.

3.4 Gerät anschließen

Beachten Sie folgende Hinweise:

- Prüfen Sie, dass die Netzspannung mit der Betriebsspannung übereinstimmt, die in den Technischen Daten angegeben ist (siehe Tabelle , Seite 32).
- Schließen Sie das Gerät nur an eine vorschriftsmäßig installierte Schutzkontaktsteckdose an. Wenden Sie sich im Zweifelsfall an eine Elektrofachkraft.
- Die Steckdose muss mindestens über eine 10-A-Sicherung abgesichert sein.

3.5 Gerät erstmalig einschalten

Während der ersten Inbetriebnahme können Sie die Sprache, die Uhrzeit und die Wasserhärte einstellen. Sie können die Einstellungen zu einem späteren Zeitpunkt verändern (siehe Kapitel 8, Seite 22 und Kapitel 9.8, Seite 30).

Zum Ermitteln der Wasserhärte nutzen Sie den beiliegenden Teststreifen. Beachten Sie die Anweisungen auf der Verpackung des Teststreifens und die Tabelle *Wasserhärtebereich*, Seite 32.

i Information

Wir empfehlen, die ersten beiden Tassen Kaffee nach der ersten Inbetriebnahme wegzugießen.

Voraussetzung: Das Gerät ist aufgestellt und angeschlossen.

1. Stellen Sie ein Gefäß unter den Auslauf.
2. Drücken Sie die "Ein/Aus"-Taste.
 - » Die Begrüßungsanzeige erscheint im Display.
 - » Die Aufforderung zum Durchführen des Setup erscheint im Display: *Please Setup the machine.*
 - » Die Taste "menu/ok" blinkt.
3. Bestätigen Sie mit "menu/ok".
 - » Das Menü *Language* erscheint.
4. Wählen Sie mit den "Pfeiltasten" Ihre Sprache. Bestätigen Sie mit "menu/ok".
 - » Das Menü *Uhr* erscheint.
5. Wählen Sie mit den "Pfeiltasten" die Stunde und die Minuten. Bestätigen Sie Ihre Einstellungen jeweils mit "menu/ok".
 - » Das Menü *Wasserhärte* erscheint.
6. Wählen Sie mit den "Pfeiltasten" den ermittelten Wasserhärtebereich, oder bestätigen Sie den voreingestellten Wert mit "menu/ok".
 - » Die Aufforderung *Bitte Wassertank auffüllen und einsetzen* erscheint.
7. Entnehmen Sie den Wassertank. Spülen Sie den Wassertank mit klarem Wasser aus. Setzen Sie den Wasserfilter ein (siehe Kapitel „Wasserfilter einsetzen“ auf Seite 30). Füllen Sie den Wassertank mit frischem Wasser und setzen Sie ihn ein.
 - » Das Gerät heizt sich auf und führt eine automatische Spülung durch.
 - » Im Display erscheint die Bereitschaftsanzeige und die Aufforderung *Bohnen füllen*.
8. Füllen Sie Kaffeebohnen in den Bohnenbehälter. Lesen Sie dazu das Kapitel *Kaffeebohnen einfüllen und Bean Select verwenden*, Seite 13.

3.6 Melitta-Connect-App installieren

Das Gerät kann via Bluetooth mit geeigneten mobilen iOS- oder Android-Endgeräten, die Bluetooth unterstützen,

bedient werden. Hierzu benötigen Sie die *Melitta-Connect-App*. Genauere Angaben unter www.melitta.de.

Die App bietet eine vereinfachte Bedienung des Geräts, komfortable Verwaltung von Einstellungen und Nutzerprofilen, sowie weiteren Funktionen und Zugriff auf den Smart Service (Service-Hotline, Gerätedaten, etc.). In dieser Bedienungsanleitung wird der Begriff Smartphone stellvertretend für Smartphone und Tablets verwendet.

App herunterladen

1. Suchen Sie im App-Store Ihres Smartphones nach der *Melitta-Connect-App*.
2. Installieren Sie die App auf Ihrem Smartphone.

4 Grundlegende Bedienung

In diesem Kapitel sind grundlegende Bedienschritte beim täglichen Umgang mit dem Gerät beschrieben.

4.1 Gerät ein- und ausschalten

Vor dem Einschalten bei der ersten Inbetriebnahme des Geräts lesen Sie das Kapitel 3.5, Seite 9.

Information

- Beim Ein- und Ausschalten führt das Gerät eine automatische Spülung durch.
- Bei der Spülung wird Spülwasser auch in die Tropfschale geleitet.
- Die automatische Ausschaltspülung kann im Menü *Einstellungen* ein- oder ausgeschaltet werden.

Gerät einschalten

1. Stellen Sie ein Gefäß unter den Auslauf.
2. Drücken Sie die "Ein/Aus"-Taste.
 - » Die Begrüßungsanzeige erscheint im Display.

- » Das Gerät heizt sich auf und führt eine automatische Spülung durch.
- » Im Display erscheint die Bereitschaftsanzeige.

Gerät ausschalten

1. Stellen Sie ein Gefäß unter den Auslauf.
 2. Drücken Sie die "Ein/Aus"-Taste.
- » Das Gerät führt eine automatische Spülung durch.
 - » Das Gerät schaltet sich aus.

Information

- Das Gerät schaltet sich automatisch aus, wenn es längere Zeit nicht bedient wird. Auch in diesem Fall erfolgt eine automatische Spülung.
- Die Ausschaltzeit können Sie im Menü *Auto Aus* einstellen, siehe Kapitel 8.5, Seite 23.
- Wenn seit dem Einschalten kein Getränk zubereitet wurde oder der Wassertank leer ist, erfolgt keine Spülung.

4.2 Bedienfeld handhaben

Die wesentlichen Funktionen sind über das Bedienfeld erreichbar.

Drücken Sie mit einer Fingerkuppe auf die Bedientaste. Das Bedienfeld reagiert nicht, wenn Sie es mit einem Stift oder anderen Gegenständen berühren.

Nur die Bedientasten, die Sie im aktuellen Zustand des Geräts nutzen können, leuchten.

Verwenden Sie die folgenden Aktionen zur Bedienung des Bedienfelds:



Kurz drücken

Drücken Sie eine Bedientaste kurz, um eine Funktion auszuwählen.



Lang drücken

Drücken Sie eine Bedientaste länger als 2 Sekunden, um eine gegebenenfalls vorhandene zweite Funktion auszuwählen.



"+" oder "-" drücken

Drücken Sie "+" oder "-", um den aktuellen Wert zu erhöhen oder zu verringern. Halten Sie eine Taste gedrückt, um den Wert kontinuierlich zu verändern.



Slider drücken

Drücken Sie auf den Slider, um einen Wert auszuwählen.



Slider ziehen

Drücken und ziehen Sie entlang des Sliders, um den aktuellen Wert zu erhöhen oder zu verringern.

4.3 Im Menü navigieren

Zur Einstellung individueller Getränke und zur Wartung und Pflege müssen Sie das Menü im Display aufrufen und im Menü navigieren.

Beachten Sie die Hinweise im Display.



Abb. 6: Beispiel: Display mit Bedientasten

Zum Navigieren im Menü nutzen Sie die folgenden Möglichkeiten:

Menü aufrufen und Auswahl bestätigen

Drücken Sie die Taste "menu/ok" länger als 2 Sekunden, um das Menü aufzurufen. Drücken Sie die Taste "menu/ok" kurz, um Ihre Auswahl zu bestätigen.

Im Menü navigieren

↕ ▲ Drücken Sie die "Pfeiltasten", um im Menü nach unten oder nach oben zu navigieren. Halten Sie eine "Pfeiltaste" gedrückt, um schnell zu den Menüpunkten zu wechseln.

Menü verlassen

Exit Wählen Sie mit den "Pfeiltasten" den Befehl *Exit*, und bestätigen Sie mit "menu/ok", um ein Menü zu verlassen.

Verlassen Sie Untermenüs, die nur Informationen anzeigen und in denen Sie keine Einstellungen treffen, mit "menu/ok".

Untermenüs aufrufen

Einige Funktionen des Geräts erreichen Sie, indem Sie nacheinander mehrere Untermenüs aufrufen.

Das Aufrufen von Untermenüs ist immer ähnlich. Beispielhaft wird hier die Navigation zum Programm *Entkalken* beschrieben.

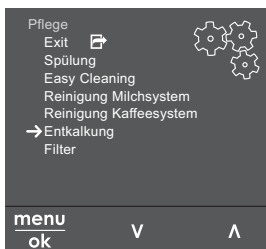


Abb. 7: Zum Programm *Entkalken* navigieren

1. Drücken Sie die Taste "menu/ok" 2 Sekunden.
 - » Das Menü erscheint im Display.

2. Wählen Sie mit den "Pfeiltasten" *Pflege*, und bestätigen Sie mit "menu/ok".
3. Wählen Sie mit den "Pfeiltasten" *Entkalkung*, und bestätigen Sie mit "menu/ok".

Die Auswahl der Funktionen wird in dieser Bedienungsanleitung immer verkürzt dargestellt:

- Navigieren Sie zum Menü *Pflege* > *Entkalkung*.

4.4 Bluetooth-Verbindung herstellen

Zum Bedienen des Geräts mithilfe eines Smartphones wird eine Bluetooth-Verbindung benötigt.

Geräte erstmalig verbinden

Voraussetzungen:

- Das Gerät ist eingeschaltet.
- Die *Melitta-Connect-App* ist auf dem Smartphone installiert und geöffnet (siehe Kapitel *Melitta-Connect-App installieren*, Seite 10).
- Das Smartphone befindet sich im Empfangsbereich (max. 5 - 10 m entfernt) des Geräts.
- Das Smartphone unterstützt Bluetooth.
- Am Smartphone ist die Bluetooth-Funktion aktiviert.
- Das Gerät ist mit keinem weiteren Smartphone über Bluetooth verbunden.
- Das Gerät wird auf dem Smartphone angezeigt.

1. Drücken Sie am Gerät die Taste "menu/ok" 2 Sekunden.
 - » Das Menü erscheint im Display.
2. Wählen Sie mit den "Pfeiltasten" *Bluetooth*, und bestätigen Sie mit "menu/ok".
3. Wählen Sie am Gerät *Verbinden*.
4. Wählen Sie am Smartphone *Verbinden* und folgen Sie den Anweisungen der App.

- » Das Gerät ist mit dem Smartphone verbunden.
5. Wählen Sie den Befehl *Exit*, um das Menü zu verlassen.

i Information

- Wenn Sie innerhalb von 1 Minute keine Verbindung zwischen dem Gerät und dem Smartphone herstellen, wechselt das Gerät zur Bereitschaftsanzeige.
- Es kann immer nur ein Nutzer via Bluetooth mit dem Gerät verbunden sein. Bei einem Nutzerwechsel muss der vorherige Nutzer durch Schließen der App die Bluetooth-Verbindung trennen. Erst dann kann sich der neue Nutzer mit dem Gerät verbinden.
- Das Zurücksetzen auf Werkseinstellungen löscht alle zugelassenen Bluetooth-Verbindungen im Gerät.

Geräte erneut mit dem Smartphone verbinden

Voraussetzungen:

- Das Gerät ist eingeschaltet.
 - Das Gerät war bereits mit dem Smartphone verbunden.
 - Es ist kein weiterer Nutzer aktuell mit dem Gerät verbunden.
1. Öffnen Sie die App am Smartphone.
 - » Das Gerät verbindet sich automatisch via Bluetooth mit dem Smartphone.

4.5 Kaffeebohnen einfüllen und Bean Select verwenden

Geröstete Kaffeebohnen verlieren ihr Aroma. Füllen Sie nur so viel Kaffeebohnen in den Bohnenbehälter, wie Sie in den nächsten 3–4 Tagen verbrauchen werden.

Durch den 2-Kammer-Bohnenbehälter können Sie für unterschiedliche Kaffeespezialitäten zwei verschiedene Kaffeesorten verwenden. Füllen Sie zum Beispiel eine Kammer mit Espresso-Bohnen und die andere mit Café-Crème-Bohnen.

ACHTUNG

Die Verwendung nicht geeigneter Kaffeesorten kann zum Verkleben des Mahlwerks führen.

- Verwenden Sie keine gefriergetrockneten oder karamellisierten Kaffeebohnen.
- Füllen Sie kein Kaffeepulver in den Bohnenbehälter.

Automatischer Bean Select, Modell BARISTA TS

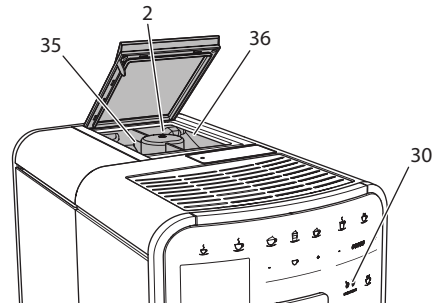


Abb. 8: 2-Kammer-Bohnenbehälter BARISTA TS

Der automatische Bean Select bewirkt, dass für unterschiedliche Kaffeespezialitäten automatisch die optimalen Kaffeebohnen gewählt werden. Espresso-basierte Getränke beziehen die Kaffeebohnen aus der linken Bohnenkammer 1 (35), Café-Crème-basierte Getränke aus der rechten Bohnenkammer 2 (36).

Die nachfolgende Tabelle zeigt die Zuordnung der Bohnenkammern zu den Kaffegetränken. Die Einstellungen können von Ihnen geändert werden (siehe Kapitel 6.2, Seite 20).

Bohnenkammer	Kaffegetränk
1 (35) 	Espresso, Cappuccino, Latte Macchiato
2 (36) 	Café Crème

i Information

- Bei jedem Mahlvorgang wird das Mahlwerk leermahlen. Dennoch kann es zu einer minimalen Durchmischung der Kaffeesorten kommen.
- Das Leermahlen erzeugt ein verändertes Geräusch und ist normal.

Manueller Bean Select, BARISTA T

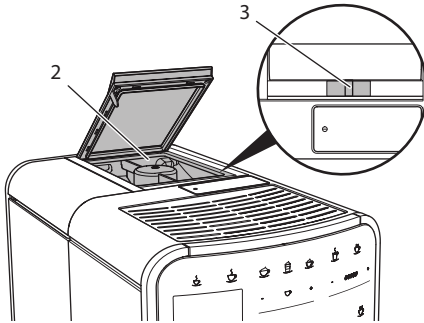


Abb. 9: 2-Kammer-Bohnenbehälter BARISTA T

Mit dem Schieber "BEAN SELECT" (3) können Sie zwischen den Kammern des Bohnenbehälters (2) wechseln.

⚠ VORSICHT

Beim Umschalten der Bohnenkammer verbleibt bei der BARISTA T eine Restmenge Kaffeebohnen im Mahlwerk. Die ersten zwei Kaffeegetränke nach dem Umschalten auf entkoffeinierte Bohnen können noch koffeinhaltigen Kaffee enthalten. Gesundheitliche Beeinträchtigungen für Personen mit einer Koffein-Unverträglichkeit können die Folge sein.

- Personen mit einer Koffein-Unverträglichkeit sollten erst das dritte Kaffeegetränk nach dem Umschalten konsumieren.

i Information

- Wenn sich der Schieber in der mittleren Position befindet, gelangen keine Kaffeebohnen in das Mahlwerk.

Kaffeebohnen einfüllen

1. Öffnen Sie den Deckel des 2-Kammer-Bohnenbehälters (2).
2. Füllen Sie Kaffeebohnen in die Bohnenkammern.
3. Schließen Sie den Deckel des 2-Kammer-Bohnenbehälters.

Mit der Taste "BEAN Select" (30) (Modell BARISTA TS) bzw. dem Schieber "Bean Select" (3) (Modell BARISTA T) können Sie vor der Zubereitung eine Bohnsorte wählen (siehe Kapitel 5.6, Seite 18).

4.6 Kaffeepulver verwenden

Für die Zubereitung von Kaffeegetränken können Sie auch Kaffeepulver verwenden.

ACHTUNG

Die Verwendung nicht geeigneter Kaffeesorten kann zum Verkleben und Verstopfen der Brühgruppe führen.

- Verwenden Sie keine Instantprodukte.
- Füllen Sie maximal einen Kaffeelöffel Kaffeepulver in den Pulverschacht.

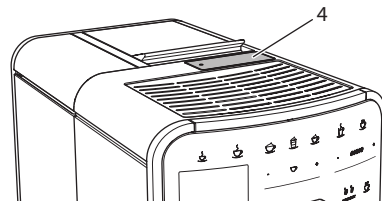


Abb. 10: Pulverschacht

1. Öffnen Sie den Deckel des Pulverschachts (4).
2. Verwenden Sie zur Dosierung den mitgelieferten Kaffeelöffel. Füllen Sie maximal einen Kaffeelöffel Kaffeepulver in den Pulverschacht.
3. Schließen Sie den Deckel des Pulverschachts.
4. Verfahren Sie weiter wie in den Kapiteln 5 bis 7 beschrieben.

i Information

- Bei der Verwendung von Kaffeepulver ist ein Zweitassenbezug nicht möglich.
- Wenn Sie innerhalb von 3 Minuten nach dem Öffnen des Pulverschachts keinen Kaffee zubereiten, schaltet das Gerät auf den Betrieb mit Kaffeebohnen um, und das Kaffeepulver wird in den Kaffeesatzbehälter ausgeworfen.

4.7 Wasser einfüllen

Für einen optimalen Kaffeegenuss verwenden Sie nur frisches, kaltes Wasser ohne Kohlensäure. Wechseln Sie das Wasser täglich.

i Information

Die Qualität des Wassers bestimmt sehr stark den Geschmack des Kaffees. Verwenden Sie deshalb einen Wasserfilter (siehe Kapitel 9.8, Seite 30 und Kapitel 9.9, Seite 30).

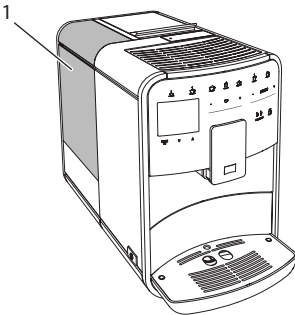


Abb. 11: Wassertank

1. Öffnen Sie den Deckel des Wassertanks, und ziehen Sie den Wassertank (1) am Griff nach oben aus dem Gerät.
2. Füllen Sie den Wassertank mit Wasser. Beachten Sie die maximale Füllmenge von 1,8 Litern.
3. Setzen Sie den Wassertank von oben in das Gerät ein und schließen Sie den Deckel.

4.8 Auslauf einstellen

Der Auslauf (7) ist höhenverstellbar. Stellen Sie einen möglichst geringen Abstand zwischen Auslauf und Gefäß ein. Schieben Sie den Auslauf je nach Gefäß nach oben oder nach unten.

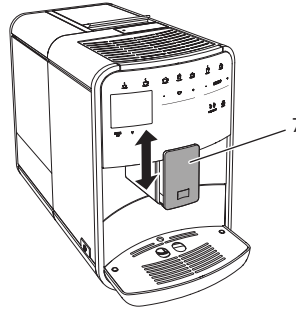


Abb. 12: Höhenverstellbarer Auslauf

4.9 Milch verwenden

Für einen optimalen Kaffeegenuss verwenden Sie gekühlte Milch.

Je nach Modell können Sie den mitgelieferten Milchbehälter oder den Milchschauch und handelsübliche Milchverpackungen verwenden.

Milchbehälter anschließen (je nach Modell)

Füllen Sie nur so viel Milch in den Milchbehälter, wie Sie unmittelbar verbrauchen werden.

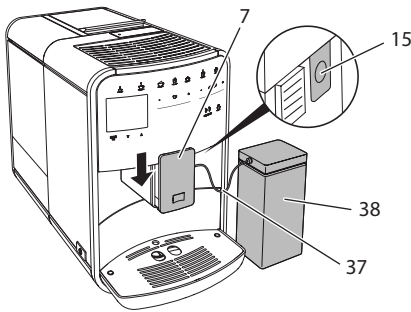


Abb. 13: Milchbehälter an das Gerät anschließen (Abbildung kann abweichen)

1. Füllen Sie die gewünschte Menge Milch in den Milchbehälter (38).
2. Schieben Sie den Auslauf (7) nach unten.
3. Verbinden Sie den Milchschauch (37) mit dem Milchbehälter und mit dem Anschluss (15) am Auslauf.

i Information

Lagern Sie den gefüllten Milchbehälter im Kühlschrank.

Milchschauch anschließen (je nach Modell)

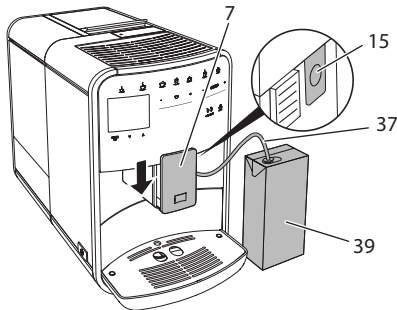


Abb. 14: Milchschauch an das Gerät anschließen

1. Schieben Sie den Auslauf (7) nach unten.

2. Verbinden Sie den Milchschauch (37) mit dem Anschluss am Auslauf (15).
3. Stecken Sie den Milchschauch in eine handelsübliche Milchverpackung (39).

4.10 Tropfschale und Kaffeesatzbehälter entleeren

Wenn die Tropfschale (9) und der Kaffeesatzbehälter (8) voll sind, fordert Sie das Gerät zum Entleeren auf. Der herausstehende Schwimmer (18) zeigt ebenfalls eine gefüllte Tropfschale an. Entleeren Sie immer beide Behälter.

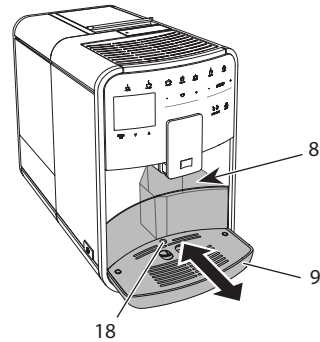


Abb. 15: Tropfschale, Kaffeesatzbehälter und Schwimmer

1. Ziehen Sie die Tropfschale (9) nach vorne aus dem Gerät heraus.
2. Entnehmen Sie den Kaffeesatzbehälter (8) und entleeren Sie ihn.
3. Entleeren Sie die Tropfschale.
4. Setzen Sie den Kaffeesatzbehälter ein.
5. Schieben Sie die Tropfschale bis zum Anschlag in das Gerät.

i Information

Die Aufforderung des Geräts zum Entleeren der Tropfschale und des Kaffeesatzbehälters erfolgt nach einer festgelegten Anzahl von Getränkebezügen. Wenn Sie die Behälter im ausgeschalteten Zustand entleeren, registriert das Gerät diesen Vorgang nicht. Deshalb kann es passieren, dass Sie zum Entleeren aufgefordert werden, obwohl die Tropfschale und der Kaffeesatzbehälter noch nicht gefüllt sind.

5 Getränke zubereiten

Für die Zubereitung von Getränken gibt es drei Möglichkeiten:

- Standardbezug mit Bezugstasten und Rezepten (Modell BARISTA TS),
- Zubereitung mit geänderten Getränkeeinstellungen (siehe Kapitel 6, Seite 19),
- Verwendung persönlicher Einstellungen mit der My-Coffee-Funktion (siehe Kapitel 7, Seite 20).

In diesem Kapitel wird der Standardbezug beschrieben.

Beachten Sie:

- In den Vorratsbehältern sollten sich ausreichende Mengen Kaffee und Wasser befinden. Anderenfalls fordert Sie das Gerät zum Nachfüllen auf.
- Fehlende Milch zeigt das Gerät nicht an.
- Bei einer Auswahl eines Getränks mit Milch, muss der Milchbehälter oder eine handelsübliche Milchverpackung angeschlossen sein.
- Die Gefäße für die Getränke sollten ausreichend groß sein.
- Das Display muss für die Getränkezubereitung die Bereitschaftsanzeige anzeigen.
- Die Getränkeausgabe wird automatisch beendet.
- Nach einer Getränkezubereitung mit Milch, fordert das Gerät automatisch zum Easy-Cleaning-Programm auf.

5.1 Espresso und Café Crème zubereiten



1. Stellen Sie ein Gefäß unter den Auslauf.
2. Drücken Sie die Taste "Espresso" oder "Café Crème".
 - » Getränk wird zubereitet.
3. Entnehmen Sie das Gefäß.

5.2 Cappuccino und Latte Macchiato zubereiten



Voraussetzung: Milch ist angeschlossen.

1. Stellen Sie ein Gefäß unter den Auslauf.
2. Drücken Sie die Taste "Cappuccino" oder "Latte Macchiato".
 - » Getränk wird zubereitet.
 - » Im Display erscheint *Easy Cleaning?* (*OK für Start*).
3. Entnehmen Sie das Gefäß.
4. Führen Sie das Easy-Cleaning-Programm aus oder bereiten Sie weitere Getränke zu und führen Sie es anschließend durch, siehe Kapitel 9.4, Seite 27.

5.3 Milchschaum und warme Milch zubereiten

Die Zubereitung von Milchschaum und warmer Milch ist ähnlich.



Voraussetzung: Milch ist angeschlossen.

1. Stellen Sie ein Gefäß unter den Auslauf.
2. Drücken Sie die Taste "Milchschaum/Milch".
 - a) Milchschaum = Taste kurz drücken
 - b) Warme Milch = Taste lang drücken (2 Sekunden)
 - » Die Milchausgabe beginnt.
 - » Im Display erscheint *Easy Cleaning?* (*OK für Start*).
3. Entnehmen Sie das Gefäß.
4. Führen Sie das Easy-Cleaning-Programm aus oder bereiten Sie weitere Getränke zu und führen Sie es anschließend durch, siehe Kapitel 9.4, Seite 27.

5.4 Heißwasser zubereiten



1. Stellen Sie ein Gefäß unter den Auslauf.
2. Drücken Sie die Taste "Heißwasser".

- » Die Ausgabe von heißem Wasser beginnt.
3. Entnehmen Sie das Gefäß.

5.5 Getränke mit Rezepten zubereiten (nur Modell BARISTA TS)

Information

Schließen Sie, bei Auswahl eines Rezepts mit Milch, den Milchbehälter oder eine handelsübliche Milchverpackung an.

Der Direktstart von Rezepten ist bei allen Getränken ähnlich. Beispielfhaft ist hier die Auswahl eines Lungo beschrieben.



Voraussetzung: Das Display zeigt die Bereitschaftsanzeige.

1. Stellen Sie ein Gefäß unter den Auslauf.
2. Drücken Sie die Taste "My Coffee/Rezepte" so oft, bis das Profil *Rezepte* erscheint, und bestätigen Sie mit "menu/ok".
 - » Die Rezeptauswahl erscheint im Display.
 Alternativ können Sie auch die Taste "My Coffee/Rezepte" 2 Sekunden drücken, um direkt zur Rezeptauswahl zu gelangen.
3. Wählen Sie mit den "Pfeiltasten" *Lungo*, und bestätigen Sie mit "menu/ok".
4. Entnehmen Sie das Gefäß.

5.6 Getränkeeinstellungen vor und während der Zubereitung ändern

Sie können vor und während der Getränkezubereitung die Getränkeeinstellungen ändern.

Information

Diese Einstellungen gelten nur für die aktuelle Getränkezubereitung.

Getränkeeinstellungen vor der Zubereitung ändern

Sie können die Bohnensorte, die Gesamtgetränkemenge, die Kaffeestärke und das Kaffeearoma vor der Auswahl eines Getränks ändern.

Information

Das Kaffeearoma wird mit der *intenseAroma*-Funktion eingestellt. Sie haben die Wahl zwischen *STANDARD* und *INTENSE*. Bei der Einstellung *INTENSE* verlängert sich die Brühzeit und der Kaffee erhält ein vielfältigeres Aroma.

- Wählen Sie mit der Taste "BEAN Select" (Modell BARISTA TS) bzw. dem Schieber "Bean Select" (Modell BARISTA T) eine Bohnensorte aus.



- Stellen Sie vor der Auswahl eines Getränks mit dem Slider "Getränkemenge" eine Getränkmenge ein.
- Stellen Sie vor der Auswahl eines Getränks mit dem Slider "Kaffeestärke" die Kaffeestärke ein.
- Stellen Sie mit den "Pfeiltasten" das Kaffeearoma ein.

Information

- Bei der Zubereitung von Latte Macchiato und Cappuccino wird die Gesamtgetränkemenge nach einem vorgegebenen Verhältnis in eine Kaffee- und eine Milchmenge aufgeteilt.
- Wenn Sie innerhalb von 1 Minute kein Getränk zubereiten, wechselt das Gerät zu den Standardeinstellungen.

Getränkeeinstellungen während der Zubereitung ändern

Sie können die Getränkmenge und die Kaffeestärke während der Getränkezubereitung ändern.



- Stellen Sie während der Ausgabe eines Getränks (Kaffee oder Milch) mit dem Slider "Getränkemenge" die jeweilige Getränkemenge ein.
- Stellen Sie während des Mahlvorgangs mit dem Slider "Kaffeestärke" die Kaffeestärke ein.

5.7 Getränkezubereitung abbrechen

Falls Sie die Getränkezubereitung vorzeitig abbrechen wollen, drücken Sie die gewählte Bezugstaste erneut.

5.8 Zwei Getränke gleichzeitig zubereiten



Mit der Taste "2 Tassen" bereiten Sie gleichzeitig zwei Getränke zu. Der Zweitassenbezug ist nicht möglich für die Getränke – Americano, Long Black, Heißwasser, Milch und Milchschaum. Beim Zweitassenbezug führt das Gerät zwei Mahlvorgänge durch.

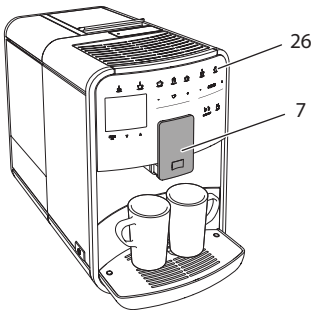


Abb. 16: Zweitassenbezug

1. Stellen Sie zwei Gefäße unter den Auslauf (7).
2. Drücken Sie die Taste "2 Tassen" (26).
3. Verfahren Sie weiter wie bei der jeweiligen Getränkezubereitung beschrieben.

Information

- Die Einstellung gilt nur für die nächste Getränkezubereitung.
- Wenn Sie innerhalb von 1 Minute kein Getränk zubereiten, wechselt das Gerät zum Eintassenbezug.

6 Getränkeinstellungen dauerhaft ändern

Das Gerät bietet Ihnen weitere Möglichkeiten, Kaffeespezialitäten zuzubereiten. Sie können voreingestellte Rezepte verwenden oder die Getränkeinstellungen dauerhaft ändern.

6.1 Rezepte auswählen

Sie können die Bezugstasten mit gespeicherten Rezepten belegen. Beim Drücken der entsprechenden Bezugstaste wird jetzt das Rezept verwendet.

Es stehen Ihnen folgende Rezepte zur Verfügung:

- **Espresso:** Espresso (Standard), Ristretto, Lungo, Espresso doppio, Ristretto doppio.
- **Café Crème:** Café Crème (Standard), Café Crème doppio, Americano, Americano extra shot, Long Black, Red Eye*, Black Eye*, Dead Eye*.
- **Cappuccino:** Cappuccino (Standard), Espresso Macchiato, Café Latte, Café au Lait, Flat White.
- **Latte Macchiato:** Latte Macchiato (Standard), Latte Macchiato extra shot, Latte Macchiato triple shot.

Die mit einem * gekennzeichneten Rezepte sind nur bei der BARISTA TS verfügbar.

Die Auswahl der Rezepte ist bei allen Getränken ähnlich. Beispielhaft ist hier die Auswahl eines Ristretto beschrieben.

Voraussetzung: Das Display zeigt die Bereitschaftsanzeige.

1. Drücken Sie die Taste "menu/ok" 2 Sekunden.

- » Das Menü erscheint im Display.
- 2. Navigieren Sie zum Menü *Bezugstasten* > *Espresso* > *Rezepte*.
- 3. Wählen Sie mit den "Pfeiltasten" *Ristretto*, und bestätigen Sie mit "menu/ok".
- 4. Wählen Sie wiederholt den Befehl *Exit*, um das Menü zu verlassen.
- » Im Display erscheint die Bereitschaftsanzeige.
- » Bei den nächsten Zubereitungen eines Espresso wird das Rezept *Ristretto* verwendet.

i Information

- Die Auswahl eines Rezepts bleibt so lange gültig, bis sie erneut geändert wird.
- Bei der Barista TS können Sie mit der Taste "My Coffee/Rezepte" die Rezepte auch direkt auswählen (siehe Kapitel 5.5, Seite 18).

6.2 Voreinstellungen ändern

Je nach Getränk können Sie folgende Voreinstellungen ändern: Kaffeemenge, Schaummenge, Milchmenge, Heißwassermenge, Temperatur, Sorte (nur Modell BARISTA TS), Kaffeestärke und Kaffeearoma.

Das Ändern der Getränkeinstellungen ist bei allen Getränken ähnlich. Beispielfähig ist hier das Ändern der Kaffeestärke für einen Espresso beschrieben.

Voraussetzung: Das Display zeigt die Bereitschaftsanzeige.

1. Drücken Sie die Taste "menu/ok" 2 Sekunden.
 - » Das Menü erscheint im Display.
2. Navigieren Sie zum Menü *Bezugstasten* > *Espresso* > *Kaffeestärke*.
3. Wählen Sie mit den "Pfeiltasten" die gewünschte Kaffeestärke, und bestätigen Sie mit "menu/ok".
4. Wählen Sie wiederholt den Befehl *Exit*, um das Menü zu verlassen.

- » Im Display erscheint die Bereitschaftsanzeige.
- » Bei den nächsten Zubereitungen eines Espresso wird die gewählte Kaffeestärke verwendet.

i Information

Die Voreinstellungen bleiben so lange gültig, bis sie erneut geändert werden.

7 Persönliche Einstellungen – „My Coffee“

Mit der My Coffee-Funktion können Sie persönliche Getränkeinstellungen speichern und einem Benutzer zuordnen.

7.1 Persönliche Benutzerprofile bearbeiten

Bei der BARISTA T können bis zu vier und bei der BARISTA TS können bis zu acht Benutzerprofile verwendet werden.

Name eines Benutzerprofils ändern

Sie können die Namen der Benutzerprofile ändern.

Voraussetzung: Das Display zeigt die Bereitschaftsanzeige.

1. Drücken Sie die Taste "menu/ok" 2 Sekunden.
 - » Das Menü erscheint im Display.
2. Navigieren Sie zum Menü *My Coffee*.
3. Wählen Sie mit den "Pfeiltasten" einen Benutzer aus, und bestätigen Sie mit "menu/ok".
4. Wählen Sie mit den "Pfeiltasten" *Name ändern*, und bestätigen Sie mit "menu/ok".
 - » Das Menü zur Auswahl einzelner Zeichen erscheint.

5. Wählen Sie mit den "Pfeiltasten" einzelne Zeichen aus, und bestätigen Sie jeweils mit "menu/ok".
 6. Wählen Sie wiederholt den Befehl *Exit*, um das Menü zu verlassen.
- » Im Display erscheint die Bereitschaftsanzeige.

Benutzerprofil aktivieren/deaktivieren

Sie können nur Benutzer verwenden, deren Profil aktiviert ist.

Voraussetzung: Das Display zeigt die Bereitschaftsanzeige.

1. Drücken Sie die Taste "menu/ok" 2 Sekunden.
 - » Das Menü erscheint im Display.
 2. Navigieren Sie zum Menü *My Coffee*.
 3. Wählen Sie mit den "Pfeiltasten" einen Benutzer aus, und bestätigen Sie mit "menu/ok".
 4. Wählen Sie mit den "Pfeiltasten" *Aktiv/Inaktiv*, und bestätigen Sie mit "menu/ok".
 5. Wählen Sie mit den "Pfeiltasten" *Aktiv* oder *Inaktiv*, und bestätigen Sie mit "menu/ok".
 6. Wählen Sie wiederholt den Befehl *Exit*, um das Menü zu verlassen.
- » Im Display erscheint die Bereitschaftsanzeige.

7.2 Persönliche Einstellungen wählen/ändern

Je nach Getränk können Sie folgende Einstellungen einem Benutzer zuordnen: Rezepte, Kaffeemenge, Schaummenge, Milchmenge, Heißwassermenge, Temperatur, Sorte (nur Modell BARISTA TS), Kaffeestärke und Kaffeearoma.

Die Zuweisung der persönlichen Einstellungen zu einem Benutzer ist immer ähnlich. Beispielhaft wird hier die Einstellung der Kaffeemenge für einen Cappuccino beschrieben.

Voraussetzung: Das Display zeigt die Bereitschaftsanzeige.

1. Drücken Sie die Taste "menu/ok" 2 Sekunden.
 - » Das Menü erscheint im Display.
 2. Navigieren Sie zum Menü *My Coffee*.
 3. Wählen Sie mit den "Pfeiltasten" einen Benutzer aus, und bestätigen Sie mit "menu/ok".
 4. Navigieren Sie zum Menü *Cappuccino > Kaffeemenge*.
 5. Wählen Sie mit den "Pfeiltasten" eine Menge, und bestätigen Sie mit "menu/ok".
 6. Wählen Sie wiederholt den Befehl *Exit*, um das Menü zu verlassen.
- » Im Display erscheint die Bereitschaftsanzeige.
- » Bei der nächsten Zubereitung eines Cappuccino durch den Benutzer wird die gewählte Kaffeemenge verwendet.

7.3 Getränke mit persönlichen Einstellungen zubereiten



Modell BARISTA TS.



Modell BARISTA.

Die Zubereitung von Getränken mit der My Coffee-Funktion ist für alle Getränke ähnlich. Beispielhaft wird hier die Zubereitung eines Cappuccino beschrieben.

Voraussetzung: Das Display zeigt die Bereitschaftsanzeige, und Milch ist abgeschlossen.

1. Stellen Sie ein Gefäß unter den Auslauf.
2. Drücken Sie die "My Coffee"-Taste so oft, bis der gewünschte Benutzer im Display angezeigt wird.
3. Drücken Sie die Taste "Cappuccino".
 - » Die Getränkeausgabe beginnt und wird automatisch beendet.
4. Entnehmen Sie das Gefäß.
 - » Im Display erscheint *Easy Cleaning? (OK für Start)*.
5. Sie können das Easy Cleaning-Programm ausführen oder weitere Getränke zubereiten.
 - a) Führen Sie das Easy Cleaning-Programm aus. Folgen Sie dabei

den Anweisungen im Display, siehe Kapitel 9.4, Seite 27.

- b) Bereiten Sie weitere Getränke zu und führen Sie das Easy Cleaning-Programm später aus.
- » Im Display erscheint die Bereitschaftsanzeige.

Information

- Zum Verlassen der My Coffee-Funktion drücken Sie die "My Coffee"-Taste so oft, bis die Bereitschaftsanzeige erscheint.
- Wenn Sie innerhalb von 3 Minuten kein Getränk zubereiten, wechselt das Gerät automatisch zur Bereitschaftsanzeige.

8 Grundeinstellungen ändern

Im folgenden Kapitel werden Bedienschritte erläutert, welche die Grundeinstellungen des Geräts ändern.

8.1 Sprache einstellen

Sie können die Sprache der Displaytexte einstellen.

Voraussetzung: Das Display zeigt die Bereitschaftsanzeige.

1. Drücken Sie die Taste "menu/ok" 2 Sekunden.
 - » Das Menü erscheint im Display.
 2. Navigieren Sie zum Menü *Einstellungen* > *Sprache*.
 3. Wählen Sie mit den "Pfeiltasten" eine Sprache, und bestätigen Sie mit "menu/ok".
 4. Verlassen Sie das Menü mit dem Befehl *Exit*.
- » Im Display erscheint die Bereitschaftsanzeige.

8.2 Uhrzeit einstellen

Sie können die im Display angezeigte Uhrzeit einstellen.

Voraussetzung: Das Display zeigt die Bereitschaftsanzeige.

1. Drücken Sie die Taste "menu/ok" 2 Sekunden.
 - » Das Menü erscheint im Display.
 2. Navigieren Sie zum Menü *Einstellungen* > *Uhr*.
 3. Wählen Sie mit den "Pfeiltasten" die Stunden und die Minuten. Bestätigen Sie Ihre Einstellungen jeweils mit "menu/ok".
 4. Verlassen Sie das Menü mit dem Befehl *Exit*.
- » Im Display erscheint die Bereitschaftsanzeige.

Information

Wenn Sie die Anzeige der Uhrzeit im Display unterdrücken wollen, stellen Sie die Uhrzeit auf 00:00.

8.3 Automatischen Bean Select aktivieren/deaktivieren (nur Modell BARISTA TS)

Sie können die automatische Auswahl einer Bohnensorte aktivieren oder deaktivieren.

Voraussetzung: Das Display zeigt die Bereitschaftsanzeige.

1. Drücken Sie die Taste „menu/ok“ 2 Sekunden.
 - » Das Menü erscheint im Display.
 2. Navigieren Sie zum Menü *Einstellung* > *Auto Bean Select*.
 3. Wählen Sie mit den "Pfeiltasten" *Aktiv* oder *Inaktiv*, und bestätigen Sie mit "menu/ok".
 4. Wählen Sie wiederholt den Befehl *Exit*, um das Menü zu verlassen.
- » Im Display erscheint die Bereitschaftsanzeige.

8.4 Energiesparmodus einstellen

Der Energiesparmodus bewirkt ein Absenken der Heiztemperatur und schaltet die Beleuchtung im Bedienfeld aus. Die Taste "menu/ok" leuchtet weiterhin.

Wenn Sie das Gerät längere Zeit nicht bedienen, schaltet es sich nach einer vorgegebenen Zeit automatisch in den Energiesparmodus. Im Menü *Energiesparmodus* stellen Sie die Zeitdauer bis zum Aktivieren des Energiesparmodus ein.

Voraussetzung: Das Display zeigt die Bereitschaftsanzeige.

1. Drücken Sie die Taste "menu/ok" 2 Sekunden.
 - » Das Menü erscheint im Display.
2. Navigieren Sie zum Menü *Energiesparmodus*.
3. Wählen Sie mit den "Pfeiltasten" eine Zeitdauer, und bestätigen Sie mit "menu/ok".
4. Verlassen Sie das Menü mit dem Befehl *Exit*.
 - » Im Display erscheint die Bereitschaftsanzeige.

Information

- Durch Drücken der Taste "menu/ok" beenden Sie den Energiesparmodus.
- Der Energiesparmodus kann nicht komplett deaktiviert werden. Spätestens nach 4 Stunden ohne Bedienung schaltet das Gerät in den Energiesparmodus.

8.5 Automatisches Ausschalten einstellen

Wenn Sie das Gerät längere Zeit nicht bedienen, schaltet es sich nach einer vorgegebenen Zeit automatisch aus. Im Menü *Auto Aus* stellen Sie die Zeitdauer bis zum Ausschalten ein. Sie können auch einen genauen Zeitpunkt festlegen.

Information

Wenn Zeitdauer und Zeitpunkt gleichzeitig aktiviert sind, schaltet sich das Gerät nach dem zuerst eintretenden Ereignis aus.

Zeitdauer für automatisches Ausschalten einstellen

Voraussetzung: Das Display zeigt die Bereitschaftsanzeige.

1. Drücken Sie die Taste "menu/ok" 2 Sekunden.
 - » Das Menü erscheint im Display.
2. Navigieren Sie zum Menü *Auto Aus > Aus nach...*
3. Wählen Sie mit den "Pfeiltasten" eine Zeit, und bestätigen Sie mit "menu/ok".
4. Wählen Sie wiederholt den Befehl *Exit*, um das Menü zu verlassen.
 - » Im Display erscheint die Bereitschaftsanzeige.

Information

Um das Gerät via *Melitta-Connect-App* aus dem Energiesparmodus heraus einschalten zu können, müssen Sie die automatische Ausschaltfunktion deaktivieren.

Zeitpunkt für automatisches Ausschalten einstellen

Der Ausschaltzeitpunkt ist werkseitig deaktiviert.

Voraussetzung: Das Display zeigt die Bereitschaftsanzeige.

1. Drücken Sie die Taste "menu/ok" 2 Sekunden.
 - » Das Menü erscheint im Display.
2. Navigieren Sie zum Menü *Auto Aus > Aus um...*
3. Wählen Sie mit den "Pfeiltasten" die Stunden und die Minuten. Bestätigen

Sie Ihre Einstellungen jeweils mit "menu/ok"

4. Wählen Sie wiederholt den Befehl *Exit*, um das Menü zu verlassen.
- » Im Display erscheint die Bereitschaftsanzeige.

Information

Wenn Sie den Ausschaltzeitpunkt deaktivieren wollen, stellen Sie den Ausschaltzeitpunkt auf 00:00.

8.6 Spülung aktivieren/deaktivieren

Es wird immer unmittelbar nach dem Einschalten das Kaffeesystem durchgespült. Nur die Ausschaltspülung kann aktiviert/deaktiviert werden. Ist diese aktiviert wird nach dem Ausschalten das Kaffeesystem durchgespült.

Eine dauerhafte Deaktivierung wird nicht empfohlen.

Ausschaltspülung aktivieren/deaktivieren

Voraussetzung: Das Display zeigt die Bereitschaftsanzeige.

1. Drücken Sie die Taste "menu/ok" 2 Sekunden.
 - » Das Menü erscheint im Display.
 2. Navigieren Sie zum Menü *Einstellungen* > *Ausschaltspülung*.
 3. Wählen Sie mit den "Pfeiltasten" *Aktiv* oder *Inaktiv*, und bestätigen Sie mit "menu/ok".
 4. Wählen Sie wiederholt den Befehl *Exit*, um das Menü zu verlassen.
- » Im Display erscheint die Bereitschaftsanzeige.

8.7 Gerät auf Werkseinstellungen zurücksetzen

Sie können das Gerät auf die Werkseinstellungen zurücksetzen.

Information

Wenn Sie das Gerät auf die Werkseinstellungen zurücksetzen, gehen alle persönlichen Einstellungen verloren, einschließlich der Einstellungen im Menü *My Coffee*.

Voraussetzung: Das Display zeigt die Bereitschaftsanzeige.

1. Drücken Sie die Taste "menu/ok" 2 Sekunden.
 - » Das Menü erscheint im Display.
 2. Navigieren Sie zum Menü *Einstellungen* > *Werkseinstellungen*.
 3. Wählen Sie mit den "Pfeiltasten" *Zurücksetzen*, und bestätigen Sie mit "menu/ok".
 4. Wählen Sie wiederholt den Befehl *Exit*, um das Menü zu verlassen.
- » Im Display erscheint die Bereitschaftsanzeige.

8.8 Menü *Statistik* und *System*

Statistik

Im Menü *Statistik* erhalten Sie Informationen zur Anzahl der Getränkebezüge und zur Pflege.

System

Im Menü *System* erhalten Sie Informationen zur *Softwareversion* und Zugriff auf die Funktion *Ausdampfen*, siehe „10.1 Gerät *ausdampfen*“ auf Seite 31.

8.9 Mahlgrad einstellen

Der Mahlgrad der Kaffeebohnen hat Einfluss auf den Geschmack des Kaffees. Der Mahlgrad wurde vor der Auslieferung optimal eingestellt.

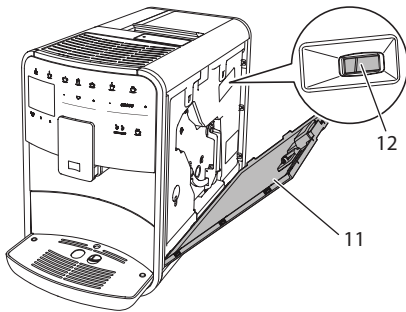


Abb. 17: Mahlgrad einstellen

1. Öffnen Sie die Abdeckung (11). Fassen Sie dafür in die Mulde an der rechten Seite des Geräts, und ziehen Sie die Abdeckung nach oben ab.
2. Stellen Sie den Hebel (12) nach vorn oder nach hinten.
 - Nach hinten = Mahlgrad gröber
 - Nach vorn = Mahlgrad feiner
3. Schließen Sie die Abdeckung. Setzen Sie dafür die Abdeckung unten in das Gerät ein, und schwenken Sie die Abdeckung nach oben, bis sie einrastet.

i Information

- Wenn Sie den Mahlgrad feiner einstellen, wird der Kaffeegeschmack stärker.
- Der Mahlgrad ist optimal eingestellt, wenn der Kaffee gleichmäßig aus dem Auslauf fließt und eine feine, dichte Crema entsteht.

8.10 Anschluss für den Milchschauch umbauen (je nach Modell)

Optional kann der Milchschauch links oder rechts am Auslauf angeschlossen werden.

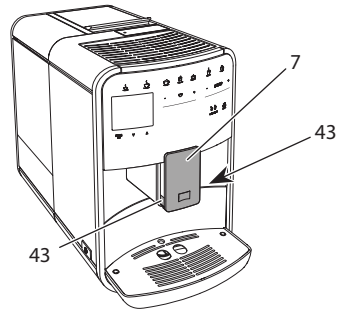


Abb. 18: Einlauf drehen, 1

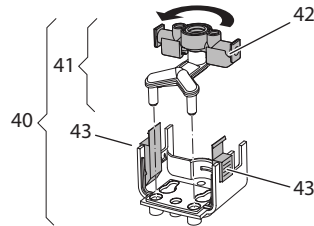


Abb. 19: Einlauf drehen, 2

1. Ziehen Sie den Milchschauch vom Gerät ab.
2. Schieben Sie den Auslauf (7) ganz nach unten.
3. Drücken Sie mit zwei Fingern einer Hand die Verriegelung (43) der Milcheinheit (40) zusammen, und ziehen Sie die Milcheinheit nach unten vom Auslauf ab.
4. Ziehen Sie den Milchverteiler (41) nach oben aus der Milcheinheit heraus.
5. Drehen Sie den Einlauf (42) um 180°.

Der Einbau erfolgt sinngemäß in umgekehrter Reihenfolge.

i Information

Schieben Sie beim Einbau die Milcheinheit (41) mit beiden Händen auf den Auslauf (7). Achten Sie darauf, dass die Verriegelung (43) auf beiden Seiten hörbar einrastet.

9 Pflege und Wartung

Durch regelmäßige Reinigung und Wartung stellen Sie eine gleichbleibend hohe Qualität Ihrer Getränke sicher.

9.1 Allgemeine Reinigung

Reinigen Sie das Gerät regelmäßig. Entfernen Sie äußerliche Verunreinigungen von Milch und Kaffee sofort.

ACHTUNG

Die Verwendung nicht geeigneter Reinigungsmittel kann zum Verkratzen der Oberflächen führen.

- Verwenden Sie keine scheuernden Tücher, Schwämme und Reinigungsmittel.

Voraussetzung: Das Gerät ist ausgeschaltet.

- Reinigen Sie das Gerät von außen mit einem weichen, feuchten Tuch und einem handelsüblichen Geschirrspülmittel.
- Spülen Sie die Tropfschale und den Kaffeesatzbehälter mit einem weichen, feuchten Tuch und einem handelsüblichen Geschirrspülmittel.
- Reinigen Sie den Bohnenbehälter mit einem weichen, trockenen Tuch.

9.2 Kaffeesystem spülen

Bei der Spülung werden die Düsen am Auslauf und die innenliegenden Teile des Kaffeesystems gespült. Dadurch gelangt auch Spülwasser aus dem Innenraum in die Tropfschale.

Beim nicht deaktivierter Ausschaltspülung führt das Gerät beim Ein- und Ausschalten eine Spülung des Kaffeesystems durch.

Sie können die Spülung auch manuell durchführen.

Voraussetzung: Das Display zeigt die Bereitschaftsanzeige.

1. Stellen Sie ein Gefäß unter den Auslauf.

2. Drücken Sie die Taste "menu/ok" 2 Sekunden.
 - » Das Menü erscheint im Display.
3. Navigieren Sie zum Menü *Pflege > Spülung*.
4. Wählen Sie mit den "Pfeiltasten" *Start*, und bestätigen Sie mit "menu/ok".
 - » Das Kaffeesystem wird gespült.
 - » Im Display erscheint die Bereitschaftsanzeige.

9.3 Brühgruppe reinigen

Zur Vermeidung von Schäden am Gerät empfehlen wir, die Brühgruppe einmal pro Woche zu reinigen.

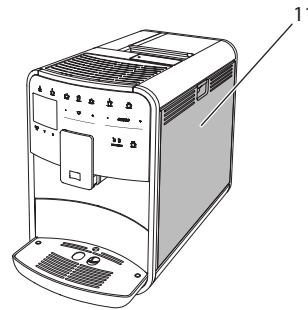


Abb. 20: Brühgruppe ausbauen, 1

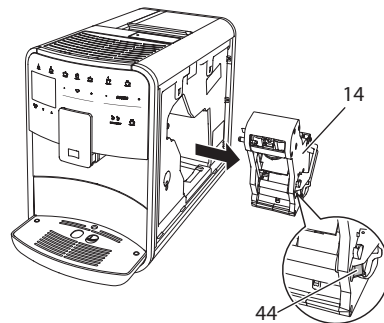


Abb. 21: Brühgruppe ausbauen, 2

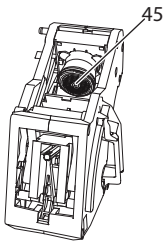


Abb. 22: Brühgruppe reinigen

Voraussetzung: Das Gerät ist ausgeschaltet.

1. Öffnen Sie die Abdeckung (11). Fassen Sie dafür in die Mulde an der rechten Seite des Geräts, und ziehen Sie die Abdeckung nach oben ab.
2. Drücken und halten Sie den roten Hebel (44) am Griff der Brühgruppe (14), und drehen Sie den Griff im Uhrzeigersinn, bis er am Anschlag einrastet.
3. Ziehen Sie die Brühgruppe am Griff aus dem Gerät heraus.
4. Spülen Sie die Brühgruppe als Ganzes unter fließendem Wasser gründlich von allen Seiten ab. Achten Sie insbesondere darauf, dass das Sieb (45) frei von Kaffeeresten ist.
5. Lassen Sie die Brühgruppe abtropfen.
6. Entfernen Sie mit einem weichen, trockenen Tuch Kaffeereste von den Flächen im Inneren des Geräts.
7. Setzen Sie die Brühgruppe in das Gerät ein. Drücken und halten Sie den roten Hebel am Griff der Brühgruppe, und drehen Sie den Griff gegen den Uhrzeigersinn, bis er am Anschlag einrastet.
8. Schließen Sie die Abdeckung. Setzen Sie dafür die Abdeckung unten in das Gerät ein, und schwenken Sie die Abdeckung nach oben, bis sie einrastet.

9.4 Programm „Easy Cleaning“

Mit dem Easy Cleaning-Programm wird das Milchsystem gespült.

Nach jeder Zubereitung eines Getränks mit Milch fordert Sie das Gerät auf, das Easy Cleaning-Programm auszuführen.

Sie können das Easy Cleaning-Programm auch manuell durchführen.

Voraussetzung: Das Display zeigt die Bereitschaftsanzeige.

1. Stellen Sie ein Gefäß unter den Auslauf.
2. Drücken Sie die Taste "menu/ok" 2 Sekunden.
 - » Das Menü erscheint im Display.
3. Navigieren Sie zum Menü *Pflege > Easy Cleaning*.
4. Wählen Sie mit den "Pfeiltasten" *Start*, und bestätigen Sie mit "menu/ok".
5. Folgen Sie den weiteren Anweisungen im Display bis zum Ende des Easy Cleaning-Programms.
 - » Im Display erscheint die Bereitschaftsanzeige.

9.5 Programm „Milchsystem reinigen“

Mit diesem Programm wird das Milchsystem mit Hilfe eines Milchsystem-Reinigers gereinigt.

Zur Erhaltung der Hygiene und zur Vermeidung von Schäden am Gerät empfehlen wir, das Reinigungsprogramm einmal pro Woche durchzuführen.

Das Reinigungsprogramm dauert ungefähr 3 Minuten und sollte nicht unterbrochen werden.

ACHTUNG

Die Verwendung nicht geeigneter Milchsystem-Reiniger kann zu Schäden am Gerät führen.

- Verwenden Sie ausschließlich Melitta® PERFECT CLEAN Milchsystemreiniger für Kaffeevollautomaten.
- Beachten Sie die Verarbeitungshinweise auf der Verpackung des Milchsystemreinigers.

Voraussetzung: Das Display zeigt die Bereitschaftsanzeige.

1. Stellen Sie ein Gefäß mit mindestens 0,7 Liter Fassungsvermögen unter den Auslauf (z. B. den Kaffeesatzbehälter).
2. Drücken Sie die Taste "menu/ok" 2 Sekunden.
 - » Das Menü erscheint im Display.
3. Navigieren Sie zum Menü *Pflege > Reinigung Milchsystem*.
4. Wählen Sie mit den "Pfeiltasten" *Start*, und bestätigen Sie mit "menu/ok".
5. Folgen Sie den weiteren Anweisungen im Display bis zum Ende des Milchsystem-Reinigungsprogramms.
 - » Im Display erscheint die Bereitschaftsanzeige.

Milcheinheit reinigen

Zusätzlich empfehlen wir, die Milcheinheit, den Milchschauch und den Milchbehälter regelmäßig zu reinigen.

Information

- Der Kunststoff-Milchbehälter (je nach Modell), ohne Deckel und Steigrohr, ist spülmaschineneeignet.
- Der Thermo-Milchbehälter (je nach Modell) und seine Einzelteile dürfen nicht in der Spülmaschine gereinigt werden.

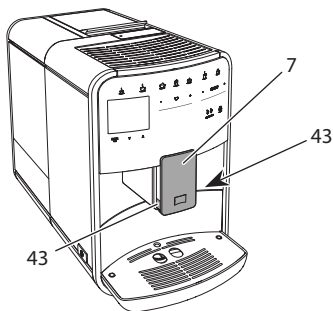


Abb. 23: Milcheinheit ausbauen, 1

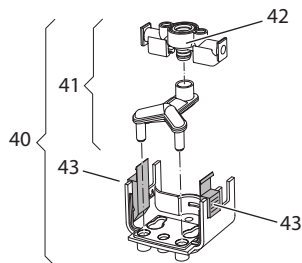


Abb. 24: Milcheinheit ausbauen, 2

1. Ziehen Sie den Milchschauch vom Gerät ab.
2. Schieben Sie den Auslauf (7) ganz nach unten.
3. Drücken Sie mit zwei Fingern einer Hand die Verriegelung (43) der Milcheinheit (40) zusammen, und ziehen Sie die Milcheinheit nach unten vom Auslauf ab.
4. Ziehen Sie den Milchverteiler (41) nach oben aus der Milcheinheit heraus.
5. Ziehen Sie den Einlauf (42) nach oben heraus.
6. Reinigen Sie die Einzelteile mit warmem Wasser. Verwenden Sie die mitgelieferte Reinigungsbürste, ein weiches, feuchtes Tuch und handelsübliches Geschirrspülmittel.

Der Einbau erfolgt sinngemäß in umgekehrter Reihenfolge.

Information

Schieben Sie beim Einbau die Milcheinheit (40) mit beiden Händen auf den Auslauf (7). Achten Sie darauf, dass die Verriegelung (43) auf beiden Seiten hörbar einrastet.

9.6 Programm „Kaffeesystem reinigen“

Mit dem Reinigungsprogramm werden Rückstände und Kaffeeölrreste mit Hilfe von Kaffeemaschinen-Reiniger entfernt.

Zur Vermeidung von Schäden am Gerät empfehlen wir, das Reinigungsprogramm

alle 2 Monate – oder wenn Sie das Gerät dazu auffordert – durchzuführen.

Reinigen Sie vor dem Start des Reinigungsprogramms die Brühgruppe und den Innenraum (siehe Kapitel 9.3, Seite 26).

Das Reinigungsprogramm dauert ungefähr 15 Minuten und sollte nicht unterbrochen werden.

⚠ VORSICHT

Der Kontakt mit Kaffeemaschinen-Reiniger kann zu Reizungen der Augen und der Haut führen.

- Beachten Sie die Verarbeitungshinweise auf der Verpackung des Kaffeemaschinen-Reinigers.

ACHTUNG

Die Verwendung nicht geeigneter Kaffeemaschinen-Reiniger kann zu Schäden am Gerät führen.

- Verwenden Sie ausschließlich Melitta® PERFECT CLEAN Reinigungstabs für Kaffeevollautomaten.

Voraussetzung: Das Display zeigt die Bereitschaftsanzeige.

1. Drücken Sie die Taste "menu/ok" 2 Sekunden.
» Das Menü erscheint im Display.
 2. Navigieren Sie zum Menü *Pflege > Reinigung Kaffeesystem*.
 3. Wählen Sie mit den "Pfeiltasten" *Start*, und bestätigen Sie mit "menu/ok".
 4. Folgen Sie den weiteren Anweisungen im Display bis zum Ende des Reinigungsprogramms.
- » Im Display erscheint die Bereitschaftsanzeige.

9.7 Programm „Entkalkung“

Mit dem Entkalkungsprogramm werden Kalkablagerungen im Innern des Geräts mit Kaffeemaschinen-Entkalker entfernt.

Zur Vermeidung von Schäden am Gerät empfehlen wir, das Entkalkungsprogramm alle 3 Monate – oder wenn Sie das Gerät dazu auffordert – durchzuführen.

Bei durchgängiger Verwendung eines Melitta-Wasserfilters führen Sie das Entkalkungsprogramm mindestens einmal im Jahr durch.

Das Entkalkungsprogramm dauert ungefähr 25 Minuten und sollte nicht unterbrochen werden.

⚠ VORSICHT

Der Kontakt mit Entkalker kann zu Reizungen der Augen und der Haut führen.

- Beachten Sie die Verarbeitungshinweise auf der Verpackung des Entkalkers.

ACHTUNG

Die Verwendung nicht geeigneter Entkalker kann zu Schäden am Gerät führen.

- Verwenden Sie ausschließlich Melitta® ANTI CALC Flüssigentkalker für Kaffeevollautomaten.
- Beachten Sie die Verarbeitungshinweise auf der Verpackung des Entkalkers.

ACHTUNG

Ein eingeschraubter Wasserfilter kann während des Entkalkungsprogramms beschädigt werden.

- Entfernen Sie den Wasserfilter, wenn das Gerät Sie dazu auffordert (siehe Abb. 25, Seite 30).
- Legen Sie den Wasserfilter während des Entkalkungsprogramms in ein Gefäß mit Leitungswasser.
- Nach Beendigung des Entkalkungsprogramms können Sie den Wasserfilter wieder einsetzen und weiter verwenden.

Voraussetzung: Das Display zeigt die Bereitschaftsanzeige.

1. Drücken Sie die Taste "menu/ok" 2 Sekunden.
 - » Das Menü erscheint im Display.
 2. Navigieren Sie zum Menü *Pflege* > *Entkalkung*.
 3. Wählen Sie mit den "Pfeiltasten" *Start*, und bestätigen Sie mit "menu/ok".
 4. Folgen Sie den weiteren Anweisungen im Display bis zum Ende des Entkalkungsprogramms.
- » Im Display erscheint die Bereitschaftsanzeige.

9.8 Wasserhärte einstellen

Die eingestellte Wasserhärte beeinflusst die Häufigkeit des Entkalkens. Je härter das Wasser ist, desto häufiger muss das Gerät entkalkt werden.

Information

Wenn Sie einen Wasserfilter verwenden (siehe Kapitel 9.9, Seite 30), können Sie keine Wasserhärte einstellen.

Ermitteln Sie die Wasserhärte mit dem beiliegenden Teststreifen. Beachten Sie die Anweisungen auf der Verpackung des Teststreifens und die Tabelle *Wasserhärtebereich*, Seite 32.

Voraussetzung: Das Display zeigt die Bereitschaftsanzeige.

1. Drücken Sie die Taste "menu/ok" 2 Sekunden.
 - » Das Menü erscheint im Display.
 2. Navigieren Sie zum Menü *Einstellung* > *Wasserhärte*.
 3. Wählen Sie mit den "Pfeiltasten" den Wasserhärtebereich, und bestätigen Sie mit "menu/ok".
 4. Verlassen Sie das Menü mit dem Befehl *Exit*.
- » Im Display erscheint die Bereitschaftsanzeige.

9.9 Wasserfilter verwenden

Die Verwendung eines Wasserfilters verlängert die Lebensdauer des Geräts, und Sie müssen das Gerät seltener entkalken. Der im Lieferumfang enthaltene Wasserfilter filtert Kalk und andere Schadstoffe aus dem Wasser.

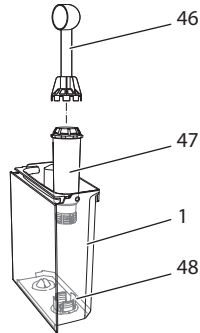


Abb. 25: Wasserfilter ein-/ ausschrauben

Der Wasserfilter (47) wird mit der Einschraubhilfe am Ende des mitgelieferten Kaffeeöffels (46) in das Gewinde (48) am Boden des Wassertanks (1) eingeschraubt oder ausgeschraubt.

Wasserfilter einsetzen

Information

Legen Sie den Wasserfilter für einige Minuten in ein Gefäß mit frischem Leitungswasser, bevor Sie ihn einsetzen.

Voraussetzung: Das Display zeigt die Bereitschaftsanzeige.

1. Drücken Sie die Taste "menu/ok" 2 Sekunden.
 - » Das Menü erscheint im Display.
2. Navigieren zum Menü *Pflege* > *Filter* > *Filter einsetzen*.
3. Wählen Sie mit den "Pfeiltasten" *Start*, und bestätigen Sie mit "menu/ok".
4. Folgen Sie den weiteren Anweisungen im Display.

- » Die Wasserhärte wird automatisch vom Gerät an den Wasserfilter angepasst.
- » Im Display erscheint die Bereitschaftsanzeige.

Wasserfilter wechseln

Wechseln Sie den Wasserfilter, wenn Sie das Gerät dazu auffordert.

Voraussetzung: Das Display zeigt die Bereitschaftsanzeige.

1. Drücken Sie die Taste "menu/ok" 2 Sekunden.
 - » Das Menü erscheint im Display.
 2. Navigieren Sie zum Menü *Pflege* > *Filter* > *Filter wechseln*.
 3. Wählen Sie mit den "Pfeiltasten" *Start*, und bestätigen Sie mit "menu/ok".
 4. Folgen Sie den weiteren Anweisungen im Display.
- » Im Display erscheint die Bereitschaftsanzeige.

Wasserfilter entfernen

Der Wasserfilter sollte nicht über einen längeren Zeitraum trockenstehen. Wir empfehlen, den Wasserfilter bei längerem Nichtgebrauch in einem Gefäß mit Leitungswasser im Kühlschrank aufzubewahren.

Voraussetzung: Das Display zeigt die Bereitschaftsanzeige.

1. Drücken Sie die Taste "menu/ok" 2 Sekunden.
 - » Das Menü erscheint im Display.
 2. Navigieren Sie zum Menü *Pflege* > *Filter* > *Filter entfernen*.
 3. Wählen Sie mit den "Pfeiltasten" *Start*, und bestätigen Sie mit "menu/ok".
 4. Folgen Sie den weiteren Anweisungen im Display.
- » Die Wasserhärte ist automatisch auf die vorherige Einstellung zurückgesetzt.
 - » Im Display erscheint die Bereitschaftsanzeige.

10 Transport, Lagerung und Entsorgung

10.1 Gerät ausdampfen

Wir empfehlen, das Gerät bei längerem Nichtgebrauch, vor einem Transport und bei Frostgefahr auszudampfen.

Beim Ausdampfen wird das Restwasser aus dem Gerät entfernt.

Voraussetzung: Das Display zeigt die Bereitschaftsanzeige.

1. Stellen Sie ein Gefäß unter den Auslauf.
 2. Drücken Sie die Taste "menu/ok" 2 Sekunden.
 - » Das Menü erscheint im Display.
 3. Navigieren Sie zum Menü *System* > *Ausdampfen*.
 4. Wählen Sie mit den "Pfeiltasten" *Start*, und bestätigen Sie mit "menu/ok".
 5. Folgen Sie den weiteren Anweisungen im Display.
- » Das Gerät schaltet sich aus.

10.2 Gerät transportieren

ACHTUNG

Gefrierendes Restwasser kann zu Schäden am Gerät führen.

- Vermeiden Sie, dass das Gerät Temperaturen unter 0 °C ausgesetzt wird.

Information

Transportieren Sie das Gerät in der Originalverpackung. Damit vermeiden Sie Transportschäden.

Bevor Sie das Gerät transportieren, führen Sie folgende Tätigkeiten aus:

1. Dampfen Sie das Gerät aus (siehe Kapitel 10.1, Seite 31).
2. Entleeren Sie die Tropfschale und den Kaffeesatzbehälter.
3. Entleeren Sie den Wassertank.
4. Entleeren Sie den Bohnenbehälter.

5. Reinigen Sie das Gerät (siehe Kapitel 9.1, Seite 26).
6. Befestigen Sie lose Teile (Tassenblech usw.) mit geeignetem Klebeband.
7. Verpacken Sie das Gerät.

10.3 Gerät entsorgen



Die mit diesem Symbol gekennzeichneten Geräte unterliegen der Europäischen Richtlinie

2002/96/EG für WEEE (Waste Electrical and Electronic Equipment).

Elektrogeräte gehören nicht in den Hausmüll.

- Entsorgen Sie das Gerät umweltgerecht über geeignete Sammelsysteme.

11 Technische Daten

Technische Daten	
Betriebsspannung	220 V bis 240 V, 50 Hz
Leistungsaufnahme	max. 1450 W
Leistungsaufnahme vernetzter Bereitschaftsbetrieb	2,6W
Pumpendruck	statisch max. 15 bar
Maße	
Breite	255 mm
Höhe	365 mm
Tiefe	465 mm
Fassungsvermögen	
Bohnenbehälter	2 × 135 g
Wassertank	1,8 l
Gewicht (leer)	10,6 kg (Barista TS) 10,4 kg (Barista T)
Umgebungsbedingungen	
Temperatur	10 °C bis 32 °C
Relative Luftfeuchtigkeit	30 % bis 80 % (nicht kondensierend)
Bluetooth	Bluetooth Smart (low energy), BTLE 4.0

Wasserhärtebereich	°d	°e	°f
Weich	0 bis 10	0 bis 13	0 bis 18
Mittel	10 bis 15	13 bis 19	18 bis 27
Hart	15 bis 20	19 bis 25	27 bis 36
Sehr Hart	> 20	> 25	> 36

12 Störungen

Wenn die unten genannten Maßnahmen die Störungen nicht beheben oder andere, hier nicht aufgeführte Störungen auftreten, wenden Sie sich an unsere Hotline (Ortstarif).

Die Servicenummer finden Sie im Deckel vom Wassertank oder auf unserer Internetseite im Bereich Service.

Störung	Ursache	Maßnahme
Kaffee läuft nur tropfenweise aus dem Auslauf.	Mahlgrad zu fein.	<ul style="list-style-type: none"> ▪ Mahlgrad gröber einstellen (siehe Kapitel 8.9 auf Seite 24).
	Gerät verschmutzt.	<ul style="list-style-type: none"> ▪ Brühgruppe reinigen (siehe Kapitel 9.3 auf Seite 26). ▪ Reinigungsprogramm durchführen (siehe Kapitel 9.6 auf Seite 28).
	Gerät verkalkt.	<ul style="list-style-type: none"> ▪ Gerät entkalken (siehe Kapitel 9.7 auf Seite 29).
Kaffee läuft nicht.	Wassertank nicht gefüllt oder nicht richtig eingesetzt.	<ul style="list-style-type: none"> ▪ Wassertank füllen und auf richtigen Sitz achten (siehe Kapitel 4.7 auf Seite 15).
	Brühgruppe verstopft.	<ul style="list-style-type: none"> ▪ Brühgruppe reinigen (siehe Kapitel 9.3 auf Seite 26).
Anzeige <i>Bohnen füllen</i> im Display, obwohl der Bohnenbehälter gefüllt ist.	Bohnen fallen nicht ins Mahlwerk.	<ul style="list-style-type: none"> ▪ Leicht an den Bohnenbehälter klopfen. ▪ Bohnenbehälter reinigen. ▪ Kaffeebohnen zu ölig. Andere Kaffeebohnen verwenden.
Lautes Geräusch des Mahlwerks.	Fremdkörper im Mahlwerk.	<ul style="list-style-type: none"> ▪ Hotline kontaktieren.
Brühgruppe lässt sich nach Entnahme nicht einsetzen.	Brühgruppe ist nicht korrekt verriegelt.	<ul style="list-style-type: none"> ▪ Prüfen, ob der Griff für die Verriegelung der Brühgruppe korrekt eingerastet ist (siehe Kapitel 9.3 auf Seite 26).
	Antrieb ist nicht in der richtigen Position.	<ul style="list-style-type: none"> ▪ Drücken Sie die "My Coffee"-Taste und halten Sie sie gedrückt. Drücken Sie zusätzlich die "Ein/Aus"-Taste. Das Gerät führt eine Initialisierung durch. Lassen Sie die Tasten wieder los.
Anzeige <i>Systemfehler</i> im Display.	Softwarestörung	<ul style="list-style-type: none"> ▪ Gerät aus- und wieder einschalten (siehe Kapitel 4.1 auf Seite 10). ▪ Hotline kontaktieren.
Das Gerät läßt sich nicht mithilfe der <i>Melitta-Connect-App</i> bedienen.	<ul style="list-style-type: none"> ▪ Keine Bluetooth-Verbindung. 	<ul style="list-style-type: none"> ▪ Bluetooth-Verbindung erstmalig herstellen (siehe Kapitel 4.4 auf Seite 12) ▪ Smartphone unterstützt Bluetooth-Funktion nicht. ▪ Bluetooth-Verbindung am Smartphone nicht aktiviert.
	<ul style="list-style-type: none"> ▪ Gerät zurück auf Werkseinstellung gesetzt. 	<ul style="list-style-type: none"> ▪ Gerät mit Smartphone erneut erstmalig verbinden (siehe Kapitel 4.4 auf Seite 12).
	<ul style="list-style-type: none"> ▪ Smartphone befindet sich außerhalb des Empfangsbereichs. 	<ul style="list-style-type: none"> ▪ Smartphone in den Empfangsbereich (max. 5 - 10 m) bringen.
	<ul style="list-style-type: none"> ▪ Es ist bereits ein anderes Smartphone mit dem Gerät verbunden. 	<ul style="list-style-type: none"> ▪ App auf bereits verbundenem Smartphone schließen.

Table of contents

1	Overview of the appliance	37
1.1	The appliance at a glance.....	37
1.2	The control panel at a glance.....	38
2	For your safety	39
2.1	Proper use	39
2.2	Danger from electric current.....	39
2.3	Risk of burns and scalds.....	40
2.4	General safety.....	40
3	First steps	40
3.1	Unpacking the appliance	40
3.2	Checking the delivery contents	41
3.3	Installing the appliance.....	41
3.4	Connecting the appliance.....	41
3.5	Switching on the appliance for the first time.....	41
3.6	Installing the <i>Melitta-Connect-App</i>	42
4	Basic operation	42
4.1	Switching the appliance on and off	42
4.2	Using the control panel	43
4.3	Navigating in the menu	43
4.4	Establishing the Bluetooth connection	44
4.5	Filling with coffee beans and using Bean Select.....	45
4.6	Using ground coffee.....	46
4.7	Filling with water.....	46
4.8	Adjusting the outlet	47
4.9	Using milk	47
4.10	Emptying the drip tray and coffee grounds container	47
5	Preparing beverages	48
5.1	Preparing espresso and café crème.....	48
5.2	Preparing cappuccino and latte macchiato.....	48
5.3	Preparing milk froth and warm milk	49
5.4	Preparing hot water	49
5.5	Preparing beverages with recipes (BARISTA TS model only).....	49
5.6	Changing beverage settings before and during preparation.....	49
5.7	Stopping beverage preparation	50
5.8	Preparing two beverages simultaneously.....	50

6	Permanently changing beverage settings	50
6.1	Selecting recipes	50
6.2	Changing default settings.....	51
7	Personal settings – "My Coffee"	51
7.1	Editing personal user profiles	51
7.2	Selecting/changing personal settings.....	52
7.3	Preparing beverages with personal settings.....	52
8	Changing basic settings	53
8.1	Setting the language	53
8.2	Setting the time	53
8.3	Activating/deactivating Auto Bean Select (BARISTA TS model only) ..	53
8.4	Setting energy save mode	53
8.5	Setting Auto OFF	54
8.6	Activating/deactivating rinsing	54
8.7	Resetting the appliance to the factory settings.....	55
8.8	Statistics and System menu.....	55
8.9	Setting the grinding fineness	55
8.10	Converting the connection for the milk hose (depending on the model)	56
9	Care and maintenance	56
9.1	General cleaning.....	56
9.2	Rinsing the coffee system	56
9.3	Cleaning the brewing unit.....	57
9.4	"Easy Cleaning" programme	57
9.5	"Cleaning milk system" programme.....	58
9.6	"Cleaning coffee system" programme	59
9.7	"Descaling" programme.....	59
9.8	Setting the water hardness.....	60
9.9	Using a water filter.....	60
10	Transport, storage and disposal	62
10.1	Venting the appliance	62
10.2	Transporting the appliance	62
10.3	Disposing of the appliance.....	62
11	Technical data	62
12	Troubleshooting	63

1 Overview of the appliance

1.1 The appliance at a glance

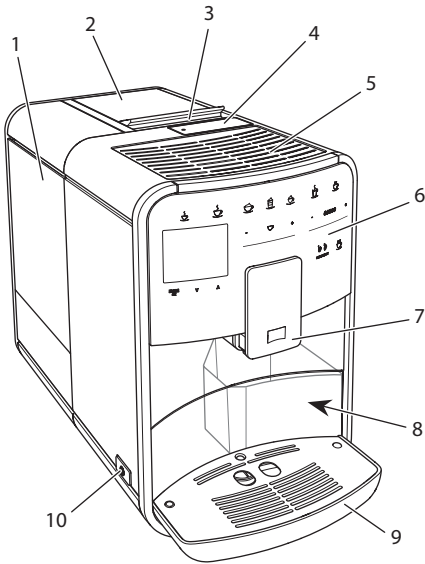


Fig. 1: Front left of the appliance

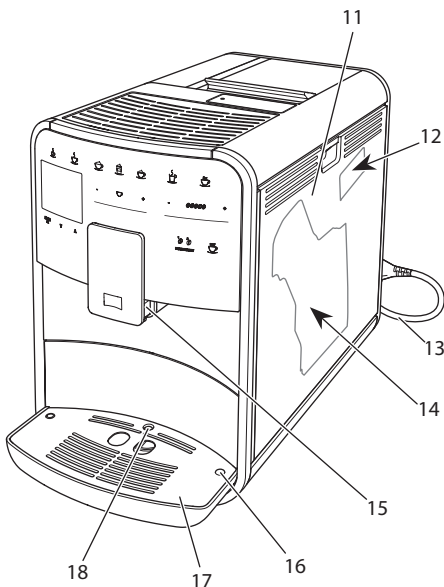


Fig. 2: Front right of the appliance

- 1 Water tank
- 2 2-chamber bean container
- 3 "BEAN SELECT" slider (BARISTA T model only)
For "BEAN SELECT" in BARISTA TS, see item number 30.
- 4 Ground coffee chute
- 5 Cup tray with stainless steel plate (depending on the model)
- 6 Control panel
- 7 Height-adjustable outlet with 2 coffee nozzles, 2 milk nozzles, 1 hot water nozzle, cup illumination (in BARISTA TS model only)
- 8 Coffee grounds container (inner)
- 9 Drip tray
- 10 ON/OFF button
- 11 Cover
- 12 "Grinding fineness adjustment" lever (behind the cover)
- 13 Power cable with cable insert compartment
- 14 Brewing unit (behind the cover)
- 15 Milk hose connection at the outlet
- 16 Milk hose connection to the drip tray
- 17 Cup plate
- 18 Float

1.2 The control panel at a glance

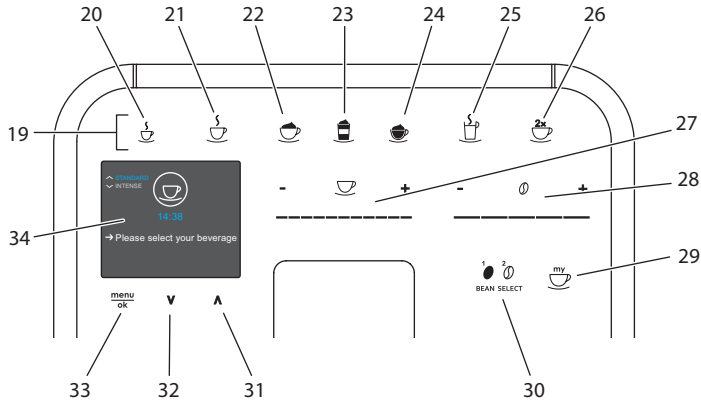


Fig. 3: Control panel

Item	Designation	Function
19	Direct keys	Preparing beverages
20	Espresso	Preparing espresso
21	Café crème	Preparing café crème
22	Cappuccino	Preparing cappuccino
23	Latte macchiato	Preparing latte macchiato
24	Milk froth/Warm milk	Preparing milk froth or warm milk
25	Hot water	Preparing hot water
26	2 cups	Two-cup dispensing
27	Beverage quantity slider	Setting the beverage quantity
28	Coffee strength slider	Setting the coffee strength
29	My Coffee/Recipes (in BARISTA TS)	Selecting personal settings for beverages or preparing beverages with recipes.
	My Coffee (in BARISTA T)	Selecting personal settings for beverages.
30	BEAN SELECT	Selecting the bean type (BARISTA TS model only). For "BEAN SELECT" in BARISTA T, see item number 3.
31	Up arrow button	Navigating up in the menu or set the <i>STANDARD</i> coffee flavour
32	Down arrow button	Navigating down in the menu or set the <i>INTENSE</i> coffee flavour
33	menu/ok	Calling up the menu or confirming inputs
34	Display	Display of current menus and messages Example: Ready symbol

Dear Customer,

Thank you for purchasing the BARISTA Smart® fully automatic coffee maker.

The operating instructions will help you discover the diverse options offered by the appliance and enjoy your coffee to the full.

Read through the operating instructions carefully. This helps avoid personal injury and material damage. Store the operating instructions carefully. If you pass on the appliance, include the operating instructions with it.

Melitta accepts no liability for damage caused by failure to observe the operating instructions.

If you require further information or have any questions on the appliance, contact Melitta or visit our website at: www.international.melitta.de

We hope you enjoy using your appliance.

2 For your safety

CE The appliance conforms to the relevant European directives and has been built using the latest technology. Nevertheless, some residual dangers remain.

Observe the safety instructions to avoid dangers. Melitta accepts no liability for damage caused by failure to observe the safety instructions.

2.1 Proper use

The appliance is used to prepare coffee beverages made from coffee beans or ground coffee, and to heat milk and water.

The appliance is intended for use in private households.

Any other use is regarded as improper and may lead to personal injury and material damage. Melitta accepts no liability for damage that arises due to improper use of the appliance.

2.2 Danger from electric current

If the appliance or the power cable is damaged, there is a risk of fatal electric shock.

Observe the following safety instructions to avoid danger from electric current:

- Do not use a damaged power cable.
- A damaged power cable may only be replaced by the manufacturer or its customer service or service partner.
- Do not open any covers firmly screwed onto the appliance housing.
- Only use the appliance when it is in a technically flawless condition.
- A defective appliance may only be repaired by an authorised workshop. Do not repair the appliance yourself.
- Do not make any changes to the appliance, its components or its accessories.
- Do not immerse the appliance in water.
- Do not let the power cable come into contact with water.

2.3 Risk of burns and scalds

Escaping fluids and steam may be very hot. Parts of the appliance can also become very hot. Observe the following safety instructions to avoid scalds and burns:

- Avoid escaping fluids and steam coming into contact with the skin.
- Do not touch any nozzles on the outlet during operation.

2.4 General safety

Observe the following safety instructions to avoid personal injury and material damage:

- Do not operate the appliance in a cabinet or similar.
- Do not reach into the interior of the appliance during operation.
- Keep the appliance and its power cable out of the reach of children under 8 years of age.
- This appliance may be used by children over 8 years of age and by persons with reduced physical, sensory or mental capabilities or a lack of experience and knowledge if they are supervised or have been instructed in using the appliance safely and understand the resulting risks.

- Children must not play with the appliance. Cleaning and maintenance must not be undertaken by children younger than 8 years of age. Children over 8 years of age must be supervised during cleaning and maintenance.
- If the appliance is remotely controlled by a mobile terminal, make sure there are no children in the immediate vicinity of the appliance and that a cup has been placed underneath.
- Disconnect the appliance from the power supply when left unsupervised for a long time.
- The appliance must not be operated at altitudes over 2,000 m.
- Please observe the instructions in the corresponding section when cleaning the appliance and its components („Care and maintenance“ on page 56).

3 First steps

This chapter describes how to prepare your appliance for use.

3.1 Unpacking the appliance

CAUTION

Contact with cleaning agents can lead to eye and skin irritation.

- Keep the supplied cleaning agents out of the reach of children.
- Unpack the appliance. Remove the packaging material, the adhesive

strips and the protective films from the appliance.

- Keep the packaging material for transport and any return shipments.

Information

The appliance may contain traces of coffee and water. The appliance has been tested in the factory to ensure that it functions perfectly.

3.2 Checking the delivery contents

Check the completeness of delivery using the following list. If parts are missing, contact your retailer.

- Coffee spoon with screw-in aid for the water filter
- Plastic milk container or thermal milk container each with milk hose or just the milk hose (depending on the model)
- Stainless steel plate for cup tray (depending on the model)
- Coffee system cleaning agent
- Milk system cleaning agent
- Water filter
- Test strip for determining the water hardness.

3.3 Installing the appliance

Observe the following instructions:

- Do not install the appliance in damp rooms.
- Install the appliance on a stable, flat and dry surface.
- Do not install the appliance in the vicinity of sinks or the like.
- Do not install the appliance on hot surfaces.
- Install the appliance at a sufficient distance (approx. 10 cm) from the wall and other objects. The space above the appliance should be at least 20 cm.
- Route the power cable so it cannot be damaged by edges or hot surfaces.

3.4 Connecting the appliance

Observe the following instructions:

- Check that the supply voltage matches the operating voltage specified in the technical data (see the , page 62 table).
- Only connect the appliance to a properly installed earthing contact socket. If in doubt, consult a specialist electrician.
- The socket must have a fuse of at least 10 A.

3.5 Switching on the appliance for the first time

During initial start-up, the language, the time and the water hardness can be set. The settings can be changed at a later point in time (see chapter 8, page 53 and section 9.8, page 60).

Use the enclosed test strip to determine the water hardness. Observe the instructions on the test strip packaging and in the table *Item*, page 38.

Information

We recommend pouring away the first two cups of coffee after initial start-up.

Requirement: The appliance has been installed and connected.

1. Place a vessel beneath the outlet.
2. Press the ON/OFF button.
 - » The welcome display appears on the appliance.
 - » The request to carry out the setup appears on the display: *Please set up the machine.*
 - » The "menu/ok" button flashes.
3. Confirm with "menu/ok".
 - » The *Language* menu appears.
4. Select your language with the arrow buttons. Confirm with "menu/ok".
 - » The *Clock* menu appears.
5. Select the hour and the minutes with the arrow buttons. Confirm each setting with "menu/ok".
 - » The *Water hardness* menu appears.

6. Select the determined water hardness range with the arrow buttons or confirm the default value with "menu/ok".
 - » The request *Please refill and insert water tank* appears.
7. Remove the water tank. Rinse out the water tank with clean water. Insert the new water filter (see section „Inserting the water filter“ on page 61). Fill the water tank with fresh water and insert it.
 - » The appliance heats up and performs automatic rinsing.
 - » The ready symbol and the request *Fill beans* appear on the display.
8. Fill coffee beans into the bean container. To do this, read section *Filling with coffee beans and using Bean Select*, page 45.

3.6 Installing the Melitta-Connect-App

The appliance can be operated with suitable mobile iOS devices via Bluetooth or with android devices that support Bluetooth. You need the *Melitta-Connect-App* for this. Detailed information at www.melitta.de.

The App provides simplified operation of the appliance, convenient management of settings and user profiles, as well as other functions and access to the Smart Service (Service Hotline, appliance data, etc.). The term Smartphone is used to represent Smartphones and Tablets in these operating instructions.

Downloading the App

1. Search in the App Store of your Smartphone for the *Melitta-Connect-App*.
2. Install the App on your Smartphone.

4 Basic operation

This chapter describes basic operating steps for using the appliance on a daily basis.

4.1 Switching the appliance on and off

Before switching on after starting up the appliance for the first time, read section 3.5, page 41.

Information

- When switched on and off, the appliance performs automatic rinsing.
- During rinsing, rinsing water is also conducted into the drip tray.
- The automatic switch-off rinsing can be switched on or off in the *Settings* menu.

Switching on the appliance

1. Place a vessel beneath the outlet.
2. Press the ON/OFF button.
 - » The welcome display appears on the appliance.
 - » The appliance heats up and performs automatic rinsing.
 - » The appliance is ready for operation.

Switching off the appliance

1. Place a vessel beneath the outlet.
2. Press the ON/OFF button.
 - » The appliance performs automatic rinsing.
 - » The appliance switches off.

Information

- The appliance switches off automatically when it is not operated for a long time. Automatic rinsing is also carried out in this case.
- The off time can be set in the *Auto OFF* menu, see section 8.5, page 54.
- If no beverage has been prepared since switching on or if the water tank is empty, no rinsing takes place.

4.2 Using the control panel

The essential functions can be accessed using the control panel.

Press the button with a fingertip. The control panel does not react when touched with a pen or other objects.

Only those buttons that can be used in the appliance's current status light up.

Use the following actions to operate the control panel:



Brief press

Briefly press a button to select a function.



Long press

Press a button for longer than 2 seconds to select a second function that may be available.



Pressing "+" or "-"

Press "+" or "-" to increase or reduce the current value. Hold a button down to change the value continuously.



Pressing the slider

Press the slider to select a value.



Pulling the slider

Press and pull the slider to increase or reduce the current value.

4.3 Navigating in the menu

To set individual beverages and for maintenance and care, you must call up the menu on the display and navigate in the menu.

Observe the instructions on the display.

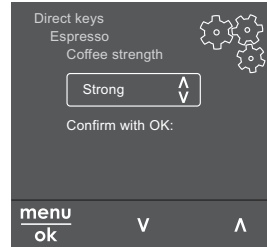


Fig. 6: Example: Display with buttons

Use the following options to navigate in the menu:

Calling up the menu and confirming the selection



Press the "menu/ok" button for longer than 2 seconds to call up the menu.

Press the "menu/ok" button briefly to confirm your selection.

Navigating in the menu



Press the arrow buttons to navigate down or up in the menu. Hold down an arrow button to quickly switch to the menu options.

Exiting a menu



Select the *Exit* command with the arrow buttons and confirm with "menu/ok" to exit a menu.

Exit sub-menus, which only display information and in which you do not carry out any settings, with "menu/ok".

Calling up submenus

Some of the appliance's functions are reached by calling up several submenus in succession.

Submenus are always called up in a similar way. Navigation to the *Descaling* programme is described here as an example.

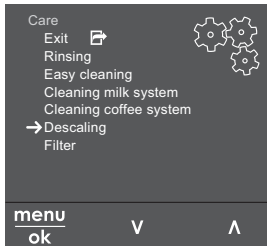


Fig. 7: Navigating to the *Descaling* programme

1. Press the "menu/ok" button for 2 seconds.
 - » The menu appears on the display.
2. Use the arrow buttons to select *Care* and confirm with "menu/ok".
3. Use the arrow buttons to select *Descaling* and confirm with "menu/ok".

The selection of functions is always shown in shortened form in these operating instructions:

- Navigate to the *Care > Descaling* menu.

4.4 Establishing the Bluetooth connection

Bluetooth connection is required to operate the appliance by means of a Smartphone.

Connecting the appliance for the first time

Requirements:

- The appliance is switched on.
- The *Melitta-Connect-App* is installed and open on the Smartphone (see section *Installing the Melitta-Connect-App*, page 42).
- The Smartphone is in the reception range (max. 5 - 10 m away) of the appliance.
- The Smartphone supports Bluetooth.

- The Bluetooth function is activated on the Smartphone.
- The appliance is not connected to any other Smartphone via Bluetooth.
- The appliance is displayed on the Smartphone.

1. Press the "menu/ok" button for 2 seconds on the appliance.
 - » The menu appears on the display.
2. Use the arrow buttons to select *Bluetooth* and confirm with "menu/ok".
3. Select *Connect* on the appliance.
4. Select *Connect on the Smartphone* and follow the instructions of the App.
 - » The appliance is connected to the Smartphone.
5. Select the *Exit* command to exit the menu.

Information

- If a connection between the appliance and the Smartphone is not established within 1 minute, the appliance switches to the ready to operate display.
- Only one user can be connected to the appliance via Bluetooth. If there is a change of user, the previous user must disconnect the Bluetooth connection by closing the App. Only then can the new user connect to the appliance.
- Resetting the appliance to the factory settings deletes all Bluetooth connections.

Re-connecting the appliance to the Smartphone

Requirements:

- The appliance is switched on.
 - The appliance has already been connected to the Smartphone.
 - No other user is currently connected to the appliance.
1. Open the App on the Smartphone.
 - » The appliance automatically connects to the Smartphone via Bluetooth.

4.5 Filling with coffee beans and using Bean Select

Roasted coffee beans lose their aroma. Only fill the bean container with as many coffee beans as will be consumed over the next 3–4 days.

The 2-chamber bean container enables the use of two different types of coffee for different coffee specialities. For example, fill one chamber with espresso beans and the other with café crème beans.

ATTENTION

The use of unsuitable types of coffee can lead to clogging of the grinder.

- Do not use freeze-dried or caramelised coffee beans.
- Do not pour ground coffee into the bean container.

Auto Bean Select, BARISTA TS model

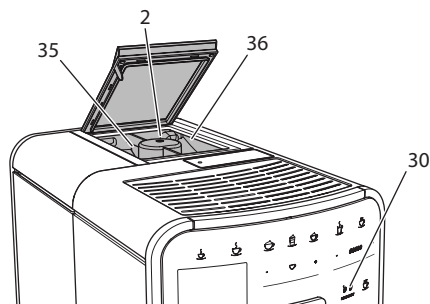




Fig. 8: BARISTA TS 2-chamber bean container

Auto Bean Select ensures that the best coffee beans are automatically selected for various coffee specialities. Espresso-based beverages take their coffee beans from left bean chamber 1 (35), Café Crème-based beverages take them from right bean chamber 2 (36).

The following table shows the assignment of the bean chambers to the coffee beverages. These settings can be changed (see section 6.2, page 51).

Bean chamber	Coffee beverage
1 (35) 	Espresso, cappuccino, latte macchiato
2 (36) 	Café crème

Information

- The grinder is emptied during each grinding process. Nevertheless, minimal coffee type mixing may occur.
- Grinding when empty causes a different type of noise and is normal.

Manual Bean Select, BARISTA T

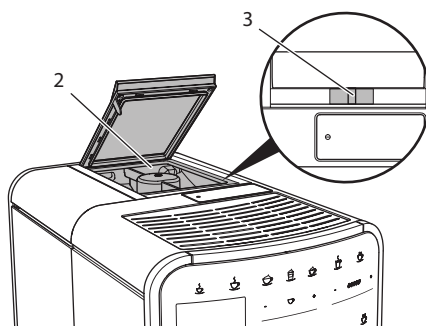


Fig. 9: BARISTA T 2-chamber bean container

Using the "BEAN SELECT" slider (3), you can switch between the bean chambers (2).

CAUTION

When switching bean chambers in the BARISTA T, a residual amount of coffee beans remains in the grinder. The first two coffee beverages after switching to decaffeinated beans may still contain caffeinated coffee. This may affect the health of people with caffeine intolerance.

- Persons with caffeine intolerance should only consume the third coffee beverage after switching over.

Information

- When the slider is in the centre position, no coffee beans enter the grinder.

Filling with coffee beans

1. Open the lid of the 2-chamber bean container (2).
2. Fill coffee beans into the bean chambers.
3. Close the lid of the 2-chamber bean container.

The "BEAN SELECT" button (30) (BARISTA TS model) or the "Bean Select" slider (3) (BARISTA T model) can be used to select a bean type prior to preparation (see section 5.6, page 49).

4.6 Using ground coffee

Ground coffee may also be used to prepare coffee beverages.

ATTENTION

The use of unsuitable types of coffee can lead to clogging of the brewing unit.

- Do not use any instant products.
- Fill a maximum of one coffee spoon of ground coffee into the ground coffee chute.

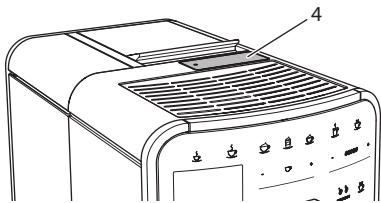


Fig. 10: Ground coffee chute

1. Open the lid of the ground coffee chute (4).
2. Use the enclosed coffee spoon for dosing.
Fill a maximum of one coffee spoon of ground coffee into the ground coffee chute.
3. Close the lid of the ground coffee chute.
4. Proceed as described in sections 5 to 7.

Information

- Two-cup dispensing is not possible when using ground coffee.
- If no coffee is prepared within 3 minutes of opening the ground coffee chute, the appliance switches to operation with coffee beans and the ground coffee is discharged into the coffee grounds container.

4.7 Filling with water

Only use fresh, cold water without carbon dioxide for optimum coffee enjoyment. Change the water daily.

Information

The quality of the water largely determines the flavour of the coffee. Therefore, use a water filter (see section 9.8, page 60 and section 9.9, page 60).

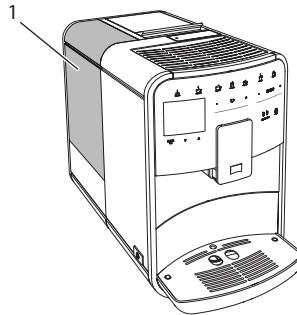


Fig. 11: Water tank

1. Open the lid of the water tank and pull the water tank (1) upwards out of the appliance by the handle.
2. Fill the water tank with water.
Note the maximum capacity of 1.8 litres.
3. Insert the water tank into the appliance from above and close the lid.

4.8 Adjusting the outlet

The outlet (7) is height-adjustable. Set the greatest possible distance between the outlet and the vessel. Depending on the vessel, push the outlet up or down.

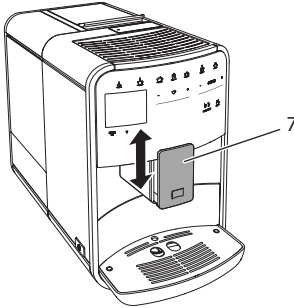


Fig. 12: Height-adjustable outlet

4.9 Using milk

Use cooled milk for optimum coffee enjoyment.

Depending on the model, the enclosed milk container or the milk hose and conventional milk packs can be used.

Connecting the milk container (depending on the model)

Only fill as much milk into the milk container as will be used immediately.

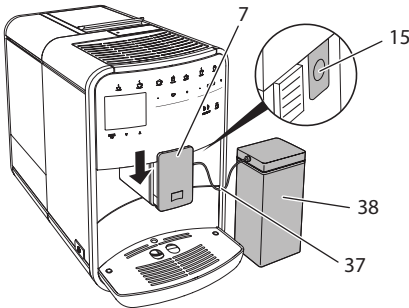


Fig. 13: Connecting the milk container to the appliance (figure can vary)

1. Fill the desired amount of milk into the milk container (38).
2. Push down the outlet (7).
3. Connect the milk hose (37) to the milk container and the connection (15) at the outlet.

Information

Store the filled milk container in the refrigerator.

Connecting the milk hose (depending on the model)

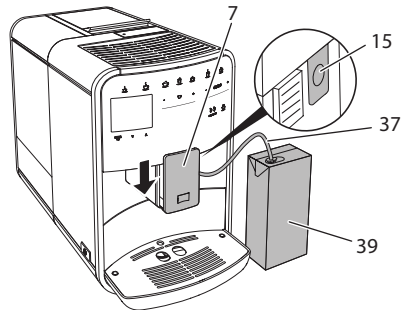


Fig. 14: Connecting the milk hose to the appliance

1. Push down the outlet (7).
2. Connect the milk hose (37) to the connection at the outlet (15).
3. Insert the milk hose into a conventional milk pack (39).

4.10 Emptying the drip tray and coffee grounds container

When the drip tray (9) and the coffee grounds container (8) are full, the appliance requests you to empty them. The projecting float (18) also indicates that the drip tray is full. Always empty both containers.

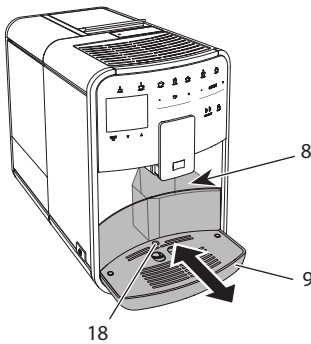


Fig. 15: Drip tray, coffee grounds container and float

1. Pull the drip tray (9) forwards out of the appliance.
2. Remove the coffee grounds container (8) and empty it.
3. Empty the drip tray.
4. Insert the coffee grounds container.
5. Push the drip tray into the appliance up to the stop.

Information

The appliance requests you to empty the drip tray and the coffee grounds container after a defined number of beverages have been dispensed. If the containers are emptied while the appliance is switched off, it does not register this process. Therefore, it is possible that you are requested to empty the containers although the drip tray and the coffee grounds container are not yet full.

5 Preparing beverages

There are three options for preparing beverages:

- Standard dispensing with direct keys and recipes (BARISTA TS model),
- Preparation with modified beverage settings (see chapter 6, page 50)
- Use of personal settings with the "My Coffee" function (see chapter 7, page 51)

Standard dispensing is described in this section.

Please note:

- The storage containers should contain sufficient amounts of coffee and water. Otherwise the appliance requests you to refill it.
- The appliance does not indicate a lack of milk.
- When selecting a beverage with milk, connect the milk container or a commercially available milk pack.
- The vessels for the beverages should be sufficiently large.
- For beverage preparation, the display must show the ready for use display.
- Beverage dispensing is ended automatically.
- After a beverage preparation with milk, the appliance automatically prompts for the Easy Cleaning programme.

5.1 Preparing espresso and café crème



1. Place a vessel beneath the outlet.
2. Press the "Espresso" or "Café Crème" button.
 - » The beverage is prepared.
3. Remove the vessel.

5.2 Preparing cappuccino and latte macchiato



Requirement: Milk is connected.

1. Place a vessel beneath the outlet.
2. Press the "Cappuccino" or "Latte Macchiato" button.
 - » The beverage is prepared.
 - » The display shows: *Easy Cleaning? (OK for start).*
3. Remove the vessel.
4. Run the Easy Cleaning programme or prepare another beverage and then carry it out, see section 9.4, page 57.

5.3 Preparing milk froth and warm milk

The preparation of milk froth and warm milk is similar.



Requirement: Milk is connected.

1. Place a vessel beneath the outlet.
2. Press the "Milk froth/milk" button.
 - a) Milk froth = briefly press button
 - b) Warm milk = press the button for longer (2 seconds)
 - » Milk dispensing begins.
 - » The display shows: *Easy Cleaning? (OK for start)*.
3. Remove the vessel.
4. Run the Easy Cleaning programme or prepare another beverage and then carry it out, see section 9.4, page 57.

5.4 Preparing hot water



1. Place a vessel beneath the outlet.
2. Press the "Hot water" button.
 - » Hot water dispensing begins.
3. Remove the vessel.

5.5 Preparing beverages with recipes (BARISTA TS model only)

Information

When selecting a recipe with milk, connect the milk container or a commercially available milk pack.

The direct starting of recipes is similar for all beverages. The selection of a lungo is described as an example here.



Requirement: The appliance is ready for operation.

1. Place a vessel beneath the outlet.
2. Press the "My Coffee/Recipes" button until the *Recipes* profile appears and confirm with "menu/ok".

- » The recipe selection appears on the display.

Alternatively, you can also press the "My Coffee/Recipes" button for 2 seconds to access the recipe selection directly.

3. Use the arrow buttons to select *Lungo* and confirm with "menu/ok".
4. Remove the vessel.

5.6 Changing beverage settings before and during preparation

Beverage settings can be changed before and during beverage preparation.

Information

These settings only apply to current beverage preparation.

Changing beverage settings before preparation

The bean type, the total beverage quantity, the coffee strength and the coffee flavour can be changed before selecting a beverage.

Information

The coffee flavour is set with the Intense aroma function. *STANDARD* and *INTENSE* are available for selection. In the *INTENSE* setting, the brewing time is longer and the coffee has a more intense aroma.

- Select a bean type with the "BEAN Select" button (BARISTA TS model) or with the "Bean Select" slider (BARISTA T model).



- Before selecting a beverage, use the "Beverage quantity" slider to set a beverage quantity.

- Before selecting a beverage, use the "Coffee strength" slider to set the coffee strength.
- Set the coffee flavour with the "arrow buttons".

i Information

- When preparing latte macchiato and cappuccino, the total beverage quantity is subdivided into a coffee and a milk amount according to a specified ratio.
- If a beverage is not prepared within 1 minute, the appliance switches to the default settings.

Changing beverage settings during preparation

The beverage quantity and the coffee strength can be changed during beverage preparation.



- During beverage dispensing (coffee or milk), use the "Beverage quantity" slider to set the relevant beverage amount.
- During the grinding process, use the "Coffee strength" slider to set the coffee strength.

5.7 Stopping beverage preparation

To stop beverage preparation prematurely, press the selected direct key again.

5.8 Preparing two beverages simultaneously



The "2 cups" button is used to prepare two beverages simultaneously. Two-cup dispensing is not possible for the beverages americano, long black, hot water, milk and milk froth. For two-cup dispensing, the appliance carries out two grinding processes.

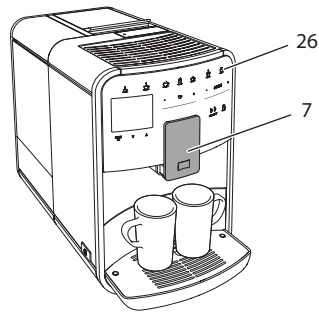


Fig. 16: Two-cup dispensing

1. Place two vessels beneath the outlet (7).
2. Press the "2 cups" button (26).
3. Continue as described for the relevant beverage preparation.

i Information

- This setting only applies to the next beverage preparation.
- If a beverage is not prepared within 1 minute, the appliance switches to single-cup dispensing.

6 Permanently changing beverage settings

The appliance offers further options for preparing coffee specialities. Default recipes can be used or the beverage settings can be permanently changed.

6.1 Selecting recipes

Direct keys can be assigned with stored recipes. Pressing the corresponding direct key now uses the recipe.

The following recipes are available:

- **Espresso:** Espresso (standard), ristretto, lungo, espresso doppio, ristretto doppio.
- **Café crème:** Café crème (standard), café crème doppio, americano, americano extra shot, long black, Red Eye*, Black Eye*, Dead Eye*.

- **Cappuccino:** Cappuccino (standard), espresso macchiato, café latte, café au lait, flat white.
- **Latte Macchiato:** Latte macchiato (standard), latte macchiato extra shot, latte macchiato triple shot.

The recipes marked with a * are only available in the BARISTA TS.

Recipe selection is similar for all beverages. The selection of a ristretto is described as an example here.

Requirement: The appliance is ready for operation.

1. Press the "menu/ok" button for 2 seconds.
 - » The menu appears on the display.
2. Navigate to the *Direct keys > Espresso > Recipes* menu.
3. Use the arrow buttons to select *Ristretto* and confirm with "menu/ok".
4. Repeatedly select the *Exit* command to exit the menu.
 - » The appliance is ready for operation.
 - » The next time an espresso is prepared, the ristretto recipe will be used.

Information

- The recipe selection remains valid until it is changed again.
- In the Barista TS, recipes can also be selected directly with the "My Coffee/Recipes" button (see section 5.5, page 49).

6.2 Changing default settings

Depending on the beverage, the following default settings can be changed: Coffee amount, amount of froth, milk amount, hot water amount, temperature, beans (BARISTA TS model only), coffee strength and coffee flavour.

Changing the beverage settings is similar for all beverages. Changing the coffee strength for an Espresso is described here as an example.

Requirement: The appliance is ready for operation.

1. Press the "menu/ok" button for 2 seconds.
 - » The menu appears on the display.
2. Navigate to the *Direct keys > Espresso > Coffee strength* menu.
3. Use the arrow buttons to select the desired coffee strength and confirm with "menu/ok".
4. Repeatedly select the *Exit* command to exit the menu.
 - » The appliance is ready for operation.
 - » The selected coffee strength is used the next time an espresso is prepared.

Information

The default settings remain valid until they are changed again.

7 Personal settings – "My Coffee"

The "My Coffee" function lets you to save personal beverage settings and assign them to a user.

7.1 Editing personal user profiles

Up to four user profiles can be used in the BARISTA T and up to eight in the BARISTA TS.

Changing the name of a user profile

The names of the user profiles can be changed.

Requirement: The appliance is ready for operation.

1. Press the "menu/ok" button for 2 seconds.
 - » The menu appears on the display.
2. Navigate to the *My Coffee* menu.
3. Use the arrow buttons to select a user and confirm with "menu/ok".
4. Use the arrow buttons to select *Change name* and confirm with "menu/ok".

- » The menu for selecting individual characters appears.
- 5. Use the arrow buttons to select individual characters and confirm each with "menu/ok".
- 6. Repeatedly select the *Exit* command to exit the menu.
- » The appliance is ready for operation.

Activating/deactivating a user profile

Only users whose profile is activated can be used.

Requirement: The appliance is ready for operation.

1. Press the "menu/ok" button for 2 seconds.
 - » The menu appears on the display.
2. Navigate to the *My Coffee* menu.
3. Use the arrow buttons to select a user and confirm with "menu/ok".
4. Use the arrow buttons to select *Enabled/disabled* and confirm with "menu/ok".
5. Use the arrow buttons to select *Enabled* or *Disabled* and confirm with "menu/ok".
6. Repeatedly select the *Exit* command to exit the menu.
- » The appliance is ready for operation.

7.2 Selecting/changing personal settings

Depending on the beverage, the following settings can be assigned to a user: Recipes, coffee amount, amount of froth, milk amount, hot water amount, temperature, beans (BARISTA TS model only), coffee strength and coffee flavour.

The assignment of personal settings to a user is always similar. Setting the coffee amount for a Cappuccino is described here as an example.

Requirement: The appliance is ready for operation.

1. Press the "menu/ok" button for 2 seconds.

2. The menu appears on the display.
2. Navigate to the *My Coffee* menu.
3. Use the arrow buttons to select a user and confirm with "menu/ok".
4. Navigate to the *Cappuccino > Coffee amount* menu.
5. Use the arrow buttons to select an amount and confirm with "menu/ok".
6. Repeatedly select the *Exit* command to exit the menu.
- » The appliance is ready for operation.
- » The next time a cappuccino is prepared by the user, the selected amount of coffee is used.

7.3 Preparing beverages with personal settings



BARISTA TS model.



BARISTA T model.

The preparation of beverages using the "My Coffee" function is similar for all beverages. The preparation of a cappuccino is described here as an example.

Requirement: The ready symbol appears on the display and milk is connected.

1. Place a vessel beneath the outlet.
2. Press the "My Coffee" button until the desired user is shown on the display.
3. Press the "Cappuccino" button.
 - » Beverage dispensing starts and ends automatically.
4. Remove the vessel.
 - » The display shows: *Easy Cleaning? (OK for start)*.
5. You can execute the Easy Cleaning programme or prepare further beverages.
 - a) Execute the Easy Cleaning programme. To do so, follow the instructions on the display, see section 9.4, page 57.
 - b) Prepare further beverages and execute the Easy Cleaning programme later.
- » The appliance is ready for operation.

i Information

- To exit the "My Coffee" function, press the "My Coffee" button until the ready symbol appears.
- If a beverage is not prepared within 3 minutes, the appliance automatically switches to the ready symbol.

8 Changing basic settings

Operating steps that change the appliance's basic settings are described in this chapter.

8.1 Setting the language

The display text language can be set.

Requirement: The appliance is ready for operation.

1. Press the "menu/ok" button for 2 seconds.
 - » The menu appears on the display.
2. Navigate to the *Settings > Language* menu.
3. Use the arrow buttons to select a language and confirm with "menu/ok".
4. Exit the menu with the *Exit* command.
 - » The appliance is ready for operation.

8.2 Setting the time

The time shown on the display can be set.

Requirement: The appliance is ready for operation.

1. Press the "menu/ok" button for 2 seconds.
 - » The menu appears on the display.
2. Navigate to the *Settings > Clock* menu.
3. Use the arrow buttons to select the hours and minutes. Confirm each setting with "menu/ok".
4. Exit the menu with the *Exit* command.
 - » The appliance is ready for operation.

i Information

To prevent the time being shown on the display, set the time to 00:00.

8.3 Activating/deactivating Auto Bean Select (BARISTA TS model only)

Automatic selection of a bean type can be activated or deactivated.

Requirement: The appliance is ready for operation.

1. Press the "menu/ok" button for 2 seconds.
 - » The menu appears on the display.
2. Navigate to the *Settings > Auto Bean Select* menu.
3. Use the arrow buttons to select *Enabled* or *Disabled* and confirm with "menu/ok".
4. Repeatedly select the *Exit* command to exit the menu.
 - » The appliance is ready for operation.

8.4 Setting energy save mode

Energy save mode lowers the heating temperature and switches off the illumination on the control panel. The "menu/ok" button remains lit.

If the appliance is not operated for a long time, it automatically switches to energy save mode after a specified time. The period of time until energy save mode is activated is set in the *Energy save mode* menu.

Requirement: The appliance is ready for operation.

1. Press the "menu/ok" button for 2 seconds.
 - » The menu appears on the display.
2. Navigate to the *Energy save mode* menu.
3. Use the arrow buttons to select a period of time and confirm with "menu/ok".
4. Exit the menu with the *Exit* command.
 - » The appliance is ready for operation.

i Information

- Energy save mode is ended by pressing the "menu/ok" button.
- Energy save mode cannot be deactivated completely. After 4 hours without being operated at the latest, the appliance switches to energy save mode.

8.5 Setting Auto OFF

If the appliance is not operated for a long time, it switches off automatically after a specified time. Set the duration until the appliance switches off in the *Auto OFF* menu. A specific point in time can also be defined.

i Information

If the duration and point in time are activated simultaneously, the appliance switches off after the event that occurs first.

Setting the duration for Auto OFF

Requirement: The appliance is ready for operation.

1. Press the "menu/ok" button for 2 seconds.
 - » The menu appears on the display.
2. Navigate to the *Auto OFF > OFF after...* menu.

3. Use the arrow buttons to select a time and confirm with "menu/ok".
4. Repeatedly select the *Exit* command to exit the menu.
 - » The appliance is ready for operation.

i Information

To switch the appliance via the *Melitta-Connect-App* from the *Energy save mode*, deactivate the *Auto Off* function.

Setting the point in time for Auto OFF

The OFF time point is deactivated as default in the factory.

Requirement: The appliance is ready for operation.

1. Press the "menu/ok" button for 2 seconds.
 - » The menu appears on the display.
2. Navigate to the *Auto OFF > OFF at...* menu.
3. Use the arrow buttons to select the hours and minutes. Confirm each setting with "menu/ok".
4. Repeatedly select the *Exit* command to exit the menu.
 - » The appliance is ready for operation.

i Information

To deactivate the Off time, set the off time to 00:00.

8.6 Activating/deactivating rinsing

Rinsing is always carried out immediately after switching on the coffee system. Only the Off rinsing can be activated/deactivated. If this is activated, rinsing is carried out after switching off the coffee system.

Permanent deactivation is not recommended.

Activating/deactivating switch-off rinsing

Requirement: The appliance is ready for operation.

1. Press the "menu/ok" button for 2 seconds.
 - » The menu appears on the display.
2. Navigate to the *Settings > Switch-off rinsing* menu.
3. Use the arrow buttons to select *Enabled* or *Disabled* and confirm with "menu/ok".
4. Repeatedly select the *Exit* command to exit the menu.
 - » The appliance is ready for operation.

8.7 Resetting the appliance to the factory settings

The appliance can be reset to the factory settings.

Information

If the appliance is reset to the factory settings, all personal settings are lost, including the settings in the *My Coffee* menu.

Requirement: The appliance is ready for operation.

1. Press the "menu/ok" button for 2 seconds.
 - » The menu appears on the display.
2. Navigate to the *Settings > Factory settings* menu.
3. Use the arrow buttons to select *Reset* and confirm with "menu/ok".
4. Repeatedly select the *Exit* command to exit the menu.
 - » The appliance is ready for operation.

8.8 Statistics and System menu

Statistics

The *Statistics* menu provides information on the number of beverages dispensed and for maintenance.

System

The *System* menu provides information on the *software version* and access to the *Venting* function, see „10.1 Venting the appliance“ on page 62.

8.9 Setting the grinding fineness

The grinding fineness of the coffee beans influences the flavour of the coffee. The grinding fineness has been optimally set prior to delivery.

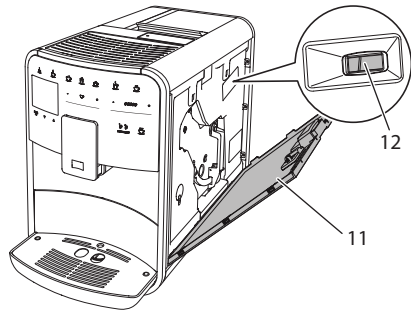


Fig. 17: Setting the grinding fineness

1. Open the cover (11). To do this, reach into the recess on the right of the appliance and pull the cover off upwards.
2. Move the lever (12) forwards or backwards.
 - Backwards = grinding fineness coarser
 - Forwards = grinding fineness finer
3. Close the cover. To do this, insert the bottom of the cover into the appliance and swing it up until it engages.

i Information

- If the grinding fineness is set finer, the coffee flavour is stronger.
- The grinding fineness is optimally set when the coffee flows evenly out of the outlet and a fine, dense crema appears.

8.10 Converting the connection for the milk hose (depending on the model)

Optionally, the milk hose can be connected on the left or right side of the spout.

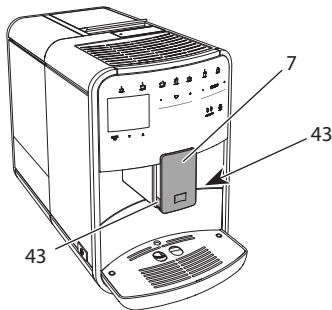


Fig. 18: Turn the inlet, 1

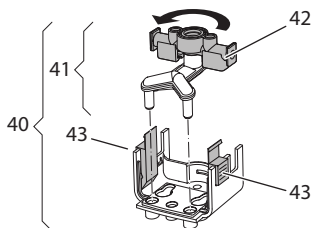


Fig. 19: Turn the inlet, 2

1. Pull the milk hose off the appliance.
2. Push the outlet (7) down as far as it will go.
3. Press the locking mechanism (43) of the milk unit (40) together using two fingers and pull the milk unit downwards off the outlet.
4. Pull the milk distributor (41) upwards out of the milk unit.
5. Turn the inlet (42) by 180°.

Installation is carried out as described in reverse order.

i Information

To install, push the milk unit (41) onto the outlet (7) using both hands. Make sure that the locking mechanism (43) audibly clicks on both sides.

9 Care and maintenance

Regular cleaning and maintenance ensure the consistent high quality of your beverages.

9.1 General cleaning

Clean the appliance regularly. Immediately remove external soiling caused by milk and coffee.

ATTENTION

The use of unsuitable cleaning agents can lead to scratched surfaces.

- Do not use any abrasive cloths, sponges or cleaning agents.

Requirement: The appliance is switched off.

- Clean the outside of the appliance with a soft, damp cloth and normal washing-up liquid.
- Rinse the drip tray and the coffee grounds container with a soft, damp cloth and normal washing-up liquid.
- Clean the bean container with a soft, dry cloth.

9.2 Rinsing the coffee system

During rinsing, the nozzles at the outlet and the internal parts of the coffee system are rinsed. As a result, rinsing water from the interior enters the drip tray.

If switch-off rinsing is not deactivated, the appliance rinses the coffee system when switching on and off.

Rinsing can also be carried out manually.

Requirement: The appliance is ready for operation.

1. Place a vessel beneath the outlet.
2. Press the "menu/ok" button for 2 seconds.
 - » The menu appears on the display.
3. Navigate to the *Care > Rinsing* menu.
4. Use the arrow buttons to select *Start* and confirm with "menu/ok".
 - » The coffee system is rinsed.
 - » The appliance is ready for operation.

9.3 Cleaning the brewing unit

To avoid damage to the appliance, we recommend cleaning the brewing unit once a week.

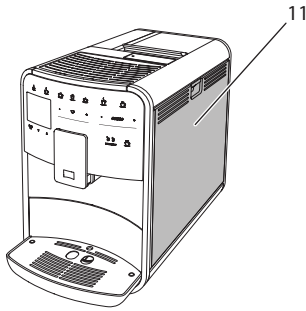


Fig.20: Removing the brewing unit, 1

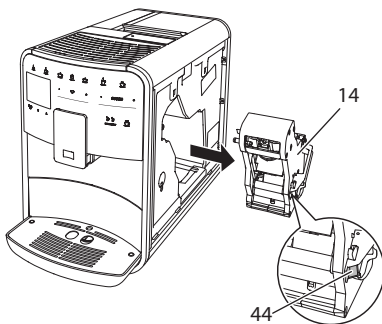


Fig.21: Removing the brewing unit, 2

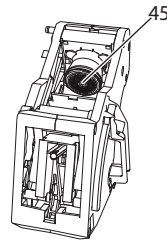


Fig.22: Cleaning the brewing unit

Requirement: The appliance is switched off.

1. Open the cover (11). To do this, reach into the recess on the right of the appliance and pull the cover off upwards.
2. Press and hold the red lever (44) on the brewing unit handle (14) and turn the handle clockwise until it engages at the stop.
3. Pull the brewing unit out of the appliance by the handle.
4. Rinse the entire brewing unit thoroughly from all sides under running water. In particular, make sure that coffee residues are removed from the sieve (45).
5. Allow the brewing unit to drip dry.
6. Use a soft, dry cloth to remove coffee residues from the surfaces inside the appliance.
7. Insert the brewing unit into the appliance. Press and hold the red lever on the handle of the brewing unit and turn the handle counter anticlockwise until it engages at the stop.
8. Close the cover. To do this, insert the bottom of the cover into the appliance and swing it up until it engages.

9.4 "Easy Cleaning" programme

The milk system is rinsed using the "Easy Cleaning" programme.

Each time after a beverage has been prepared with milk, the appliance requests you to execute the "Easy Cleaning" programme.

The "Easy Cleaning" programme can also be run manually.

Requirement: The appliance is ready for operation.

1. Place a vessel beneath the outlet.
2. Press the "menu/ok" button for 2 seconds.
 - » The menu appears on the display.
3. Navigate to the *Care > Easy Cleaning* menu.
4. Use the arrow buttons to select *Start* and confirm with "menu/ok".
5. Follow the further instructions on the display up to the end of the "Easy Cleaning" programme.
 - » The appliance is ready for operation.

9.5 "Cleaning milk system" programme

This programme is used to clean the milk system with the aid of a milk system cleaning agent.

To maintain hygiene and avoid damage to the appliance, we recommend carrying out the cleaning programme once a week.

The cleaning programme takes approximately 3 minutes and should not be interrupted.

ATTENTION

The use of unsuitable milk system cleaning agents can damage the appliance.

- Only use Melitta® PERFECT CLEAN milk system cleaning agent for fully automatic coffee makers.
- Observe the processing instructions on the packaging of the milk system cleaning agent.

Requirement: The appliance is ready for operation.

1. Place a vessel with a capacity of at least 0.7 litres beneath the outlet (e.g. the coffee grounds container).
2. Press the "menu/ok" button for 2 seconds.
 - » The menu appears on the display.
3. Navigate to the *Care > Cleaning milk system* menu.
4. Use the arrow buttons to select *Start* and confirm with "menu/ok".
5. Follow the further instructions on the display up to the end of the milk system cleaning programme.
 - » The appliance is ready for operation.

Cleaning the milk unit

In addition, we recommend cleaning the milk unit, the milk hose and the milk container regularly.

Information

- The plastic milk container (depending on the model), without lid and riser pipe, is dishwasher-safe.
- The thermal milk container (depending on the model) and its individual parts must not be cleaned in the dishwasher.

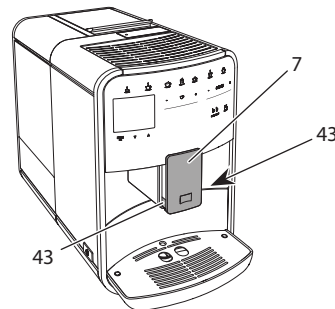


Fig. 23: Removing the milk unit, 1

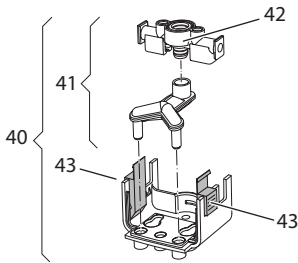


Fig. 24: Removing the milk unit, 2

1. Pull the milk hose off the appliance.
2. Push the outlet (7) down as far as it will go.
3. Press the locking mechanism (43) of the milk unit (40) together using two fingers and pull the milk unit downwards off the outlet.
4. Pull the milk distributor (41) upwards out of the milk unit.
5. Pull the inlet (42) out upwards.
6. Clean the individual parts with warm water. Use the enclosed cleaning brush, a soft, damp cloth and normal washing-up liquid.

Installation is carried out as described in reverse order.

i Information

To install, push the milk unit (40) onto the outlet (7) using both hands. Make sure that the locking mechanism (43) audibly engages on both sides.

9.6 "Cleaning coffee system" programme

This cleaning programme is used to remove residues and coffee oil residues with the aid of coffee machine cleaning agents.

To avoid damage to the appliance, we recommend carrying out the cleaning programme every 2 months or as requested by the appliance.

Before starting the cleaning programme, clean the brewing unit and the interior (see section 9.3, page 57).

The cleaning programme takes approximately 15 minutes and should not be interrupted.

⚠ CAUTION

Contact with coffee machine cleaning agent may lead to eye and skin irritation.

- Observe the processing instructions on the packaging of the coffee machine cleaning agent.

⚠ ATTENTION

The use of unsuitable coffee machine cleaning agents can damage the appliance.

- Only use Melitta® PERFECT CLEAN cleaning tabs for fully automatic coffee makers.

Requirement: The appliance is ready for operation.

1. Press the "menu/ok" button for 2 seconds.
 - » The menu appears on the display.
2. Navigate to the *Care > Cleaning coffee system* menu.
3. Use the arrow buttons to select *Start* and confirm with "menu/ok".
4. Follow the further instructions on the display up to the end of the cleaning programme.
 - » The appliance is ready for operation.

9.7 "Descaling" programme

The descaling programme is used to remove limescale deposits in the interior of the appliance with coffee machine descaling agents.

To avoid damage to the appliance, we recommend carrying out the descaling programme every 3 months or as requested by the appliance.

With consistent use of a Melitta water filter, carry out the descaling program at least once a year.

The descaling programme takes approximately 25 minutes and should not be interrupted.

CAUTION

Contact with descaling agent may lead to eye and skin irritation.

- Observe the processing instructions on the packaging of the descaling agent.

ATTENTION

Use of unsuitable descaling agent may damage the appliance.

- Only use Melitta® ANTI CALC liquid descaling agent for fully automatic coffee makers.
- Observe the processing instructions on the packaging of the descaling agent.

ATTENTION

A water filter may be damaged if it is screwed in during the descaling programme.

- Remove the water filter when the appliance requests you to do so (see Fig. 25, page 61).
- Place the water filter into a vessel filled with tap water during the descaling programme.
- The water filter can be reinserted and reused when the descaling programme is complete.

Requirement: The appliance is ready for operation.

1. Press the "menu/ok" button for 2 seconds.
 - » The menu appears on the display.
2. Navigate to the *Care > Descaling* menu.

3. Use the arrow buttons to select *Start* and confirm with "menu/ok".
4. Follow the further instructions on the display up to the end of the descaling programme.
 - » The appliance is ready for operation.

9.8 Setting the water hardness

The set water hardness influences the frequency of descaling. The harder the water, the more frequently the appliance has to be descaled.

i Information

The water hardness cannot be set if you use a water filter (see section 9.9, page 60).

Determine the water hardness with the enclosed test strip. Observe the instructions on the test strip packaging and in the table *Water hardness range*, page 62.

Requirement: The appliance is ready for operation.

1. Press the "menu/ok" button for 2 seconds.
 - » The menu appears on the display.
2. Navigate to the *Settings > Water hardness* menu.
3. Use the arrow buttons to select the water hardness range and confirm with "menu/ok".
4. Exit the menu with the *Exit* command.
 - » The appliance is ready for operation.

9.9 Using a water filter

The use of a water filter extends the service life of the appliance and the appliance has to be descaled less frequently. The water filter contained in the scope of delivery filters calcium and other pollutants out of the water.

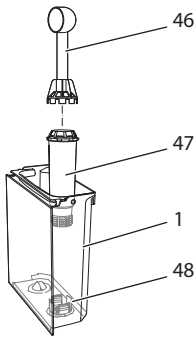


Fig. 25: Screwing/unscrewing the water filter

The water filter (47) is screwed into and unscrewed from the thread (46) on the base of the water tank (48) using the screwing aid at the end of the enclosed coffee spoon (1).

Inserting the water filter

Information

Place the water filter into a vessel filled with fresh tap water for a few minutes before inserting it.

Requirement: The appliance is ready for operation.

1. Press the "menu/ok" button for 2 seconds.
 - » The menu appears on the display.
2. Navigate to the *Care > Filter > Insert filter* menu.
3. Use the arrow buttons to select *Start* and confirm with "menu/ok".
4. Follow the further instructions on the display.
 - » The water hardness is automatically adjusted on the water filter by the appliance.
 - » The appliance is ready for operation.

Changing the water filter

Change the water filter when the appliance requests you to do so.

Requirement: The appliance is ready for operation.

1. Press the "menu/ok" button for 2 seconds.
 - » The menu appears on the display.
2. Navigate to the *Care > Filter > Change filter* menu.
3. Use the arrow buttons to select *Start* and confirm with "menu/ok".
4. Follow the further instructions on the display.
 - » The appliance is ready for operation.

Removing the water filter

The water filter should not be left standing dry for a long period of time. When it is not used for a long time, we recommend storing the water filter in a vessel filled with tap water in the refrigerator.

Requirement: The appliance is ready for operation.

1. Press the "menu/ok" button for 2 seconds.
 - » The menu appears on the display.
2. Navigate to the *Care > Filter > Remove filter* menu.
3. Use the arrow buttons to select *Start* and confirm with "menu/ok".
4. Follow the further instructions on the display.
 - » The water hardness is automatically reset to the previous setting.
 - » The appliance is ready for operation.

10 Transport, storage and disposal

10.1 Venting the appliance

We recommend venting the appliance when it is not used for a long period, prior to transport and when there is a risk of frost.

During venting, residual water is removed from the appliance.

Requirement: The appliance is ready for operation.

1. Place a vessel beneath the outlet.
 2. Press the "menu/ok" button for 2 seconds.
 - » The menu appears on the display.
 3. Navigate to the *System > Venting* menu.
 4. Select *Start* using the arrow buttons and confirm with "menu/ok".
 5. Follow the further instructions on the display.
- » The appliance switches off.

10.2 Transporting the appliance

ATTENTION

Freezing residual water can damage the appliance.

- Prevent the appliance from being exposed to temperatures below 0 °C.

Information

Transport the appliance in the original packaging. This avoids damage in transit.

Before transporting the appliance, carry out the following activities:

1. Vent the appliance (see section 10.1, page 62).
2. Empty the drip tray and the coffee grounds container.
3. Empty the water tank.
4. Empty the bean container.
5. Clean the appliance (see section 9.1, page 56).

6. Secure loose parts (cup plate, etc.) with suitable adhesive tape.
7. Package the appliance.

10.3 Disposing of the appliance



Appliances marked with this symbol are subject to the European Directive 2002/96/EC for WEEE (Waste Electrical and Electronic Equipment).

Electrical appliances do not belong in domestic waste.

- Dispose of the appliance in an environmentally friendly manner via suitable collection systems.

11 Technical data

Technical data	
Operating voltage	220 V to 240 V, 50 Hz
Power consumption	Max. 1450 W
Power consumption of networked standby mode	2.6 W
Pump pressure	Static, max. 15 bar
Dimensions	
Width	255 mm
Height	365 mm
Depth	465 mm
Capacity	
Bean container	2 × 135 g
Water tank	1.8 l
Weight (empty)	10.6 kg (Barista TS) 10.4 kg (Barista T)
Ambient conditions	
Temperature	10 °C to 32 °C
Relative humidity	30 % to 80 % (non-condensing)
Bluetooth	Bluetooth Smart (low energy), BTLE 4.0

Water hardness range	°d	°e	°f
Soft	0 to 10	0 to 13	0 to 18
Medium	10 to 15	13 to 19	18 to 27
Hard	15 to 20	19 to 25	27 to 36
Very hard	> 20	> 25	> 36

12 Troubleshooting

If the actions listed below fail to rectify the problems or other problems not listed here occur, contact our hotline (local rate).

The service number can be found on the lid of the water tank or in the Service area of our website.

Problem	Cause	Action
Coffee only emerges from the outlet in drips.	Grinding fineness too fine.	<ul style="list-style-type: none"> Set a coarser grinding fineness (see section 8.9 on page 55).
	Appliance soiled.	<ul style="list-style-type: none"> Clean the brewing unit (see section 9.3 on page 57). Run the cleaning programme (see section 9.6 on page 59).
	Appliance is covered inside with limescale.	<ul style="list-style-type: none"> Descal the appliance (see section 9.7 on page 59).
Coffee does not flow.	Water tank not filled or inserted incorrectly.	<ul style="list-style-type: none"> Fill the water tank and ensure it is positioned correctly (see section 4.7 on page 46).
	Brewing unit clogged.	<ul style="list-style-type: none"> Clean the brewing unit (see section 9.3 on page 57).
<i>Fill beans</i> appears on the display although the bean container is full.	Beans do not drop into the grinder.	<ul style="list-style-type: none"> Tap lightly on the bean container. Clean the bean container. Coffee beans too oily. Use different coffee beans.
Loud grinder noise.	Foreign object in the grinder.	<ul style="list-style-type: none"> Contact the hotline.
Brewing unit cannot be inserted after removing.	Brewing unit is not correctly locked.	<ul style="list-style-type: none"> Check that the handle for the brewing unit locking mechanism is correctly engaged (see section 9.3 on page 57).
	Drive is not in the correct position.	<ul style="list-style-type: none"> Press and hold the "My Coffee" button. Also press the ON/OFF button. The appliance initialises. Release the buttons again.
<i>System error</i> appears on the display.	Software problem.	<ul style="list-style-type: none"> Switch the appliance off and on again (see section 4.1 on page 42). Contact the hotline.
The appliance can be operated using the <i>Melitta-Connect-App</i> .	<ul style="list-style-type: none"> No Bluetooth connection. 	<ul style="list-style-type: none"> Establish the Bluetooth connection for the first time (see section 4.4 on page 44) The Smartphone does not support the Bluetooth function. Bluetooth connection not activated on the Smartphone.
	<ul style="list-style-type: none"> Appliance reset to its factory settings. 	<ul style="list-style-type: none"> Re-connect the appliance with the Smartphone for the first time (see chapter 4.4 on page 44).
	<ul style="list-style-type: none"> The Smartphone is outside the reception range. 	<ul style="list-style-type: none"> Bring the Smartphone into the reception range (max. 5 - 10 m).
	<ul style="list-style-type: none"> Another Smartphone is already connected to the appliance. 	<ul style="list-style-type: none"> Close the App on the connected Smartphone.

Sommaire

1	Vue d'ensemble de l'appareil.....	67
1.1	Vue d'ensemble de l'appareil.....	67
1.2	Vue d'ensemble du panneau de commande.....	68
2	Pour votre sécurité.....	69
2.1	Utilisation réglementaire.....	69
2.2	Danger dû au courant électrique.....	69
2.3	Risque de brûlure et d'éclaboussures.....	70
2.4	Sécurité d'ordre général.....	70
3	Premiers pas.....	70
3.1	Déballage de l'appareil.....	70
3.2	Contrôle de l'étendue de la fourniture.....	71
3.3	Installation de l'appareil.....	71
3.4	Branchement de l'appareil.....	71
3.5	Première mise en marche de l'appareil.....	71
3.6	Installation de l' <i>app Melitta-Connect</i>	72
4	Commande fondamentale.....	72
4.1	Mise en marche et arrêt de l'appareil.....	72
4.2	Comment utiliser le panneau de commande.....	73
4.3	Navigation dans le menu.....	73
4.4	Établissement de la connexion Bluetooth.....	74
4.5	Remplissage du réservoir de grains et utilisation du Bean Select.....	75
4.6	Utilisation de café moulu.....	76
4.7	Remplissage du réservoir d'eau.....	76
4.8	Réglage du bec verseur.....	77
4.9	Utilisation de lait.....	77
4.10	Comment vider le bac collecteur et le bac de récupération du marc.....	78
5	Préparation de boissons.....	78
5.1	Préparation d'un expresso et d'un café long.....	79
5.2	Préparation d'un cappuccino et d'un latte macchiato.....	79
5.3	Préparation de mousse de lait et de lait chaud.....	79
5.4	Préparation d'eau chaude.....	79
5.5	Préparation de boissons avec des recettes uniquement modèle BARISTA TS).....	79
5.6	Modification des réglages de la boisson avant et pendant la préparation.....	80
5.7	Interruption de la préparation de la boisson.....	80
5.8	Préparation de deux boissons à la fois.....	80

6	Modification durable des réglages de boisson	81
6.1	Sélection de recettes.....	81
6.2	Modification des réglages par défaut.....	81
7	Réglages personnels – « My Coffee »	82
7.1	Édition de profils d'utilisateur personnels.....	82
7.2	Sélection/modification des réglages personnels.....	82
7.3	Préparation de boissons avec des réglages personnels.....	83
8	Modification des réglages de base	83
8.1	Choix de la langue	83
8.2	Réglage de l'heure	84
8.3	Activation/désactivation automatique du Bean Select (uniquement modèle BARISTA TS)	84
8.4	Réglage du mode économie d'énergie.....	84
8.5	Réglage de l'arrêt automatique	84
8.6	Activation/désactivation du rinçage.....	85
8.7	Réinitialisation de l'appareil aux réglages par défaut.....	85
8.8	Menu <i>Statistique</i> et <i>système</i>	86
8.9	Réglage de la finesse de mouture.....	86
8.10	Changement du branchement du tuyau à lait (suivant le modèle).....	86
9	Entretien et maintenance	87
9.1	Nettoyage d'ordre général.....	87
9.2	Rinçage du système de café	87
9.3	Nettoyage de la chambre d'extraction.....	87
9.4	Programme « Nettoyage simple »	88
9.5	Programme « Nettoyage système lait ».....	89
9.6	Programme « Nettoyage cycle café ».....	90
9.7	Programme « Détartrage ».....	90
9.8	Réglage de la dureté de l'eau.....	91
9.9	Utilisation d'un filtre à eau	91
10	Transport, stockage et élimination	92
10.1	Purge de l'appareil.....	92
10.2	Transport de l'appareil	92
10.3	Élimination de l'appareil.....	93
11	Caractéristiques techniques	93
12	Dérangements	94

1 Vue d'ensemble de l'appareil

1.1 Vue d'ensemble de l'appareil

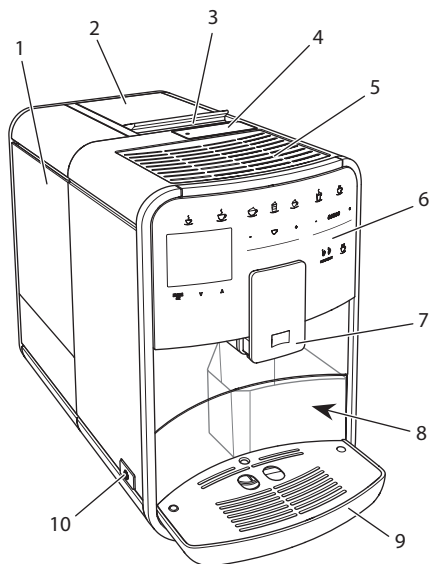


Fig. 1: Vue de l'appareil de l'avant gauche

- 1 Réservoir d'eau
- 2 Double réservoir de café en grains
- 3 Curseur « BEAN SELECT » (uniquement modèle BARISTA T) « BEAN SELECT » sur BARISTA TS voir numéro de position 30.
- 4 Compartiment pour café moulu
- 5 Chauffe-tasse avec tôle d'acier inox (suivant le modèle)
- 6 Panneau de commande
- 7 Bec verseur réglable en hauteur avec 2 buses pour le café, 2 pour le lait, 1 pour l'eau chaude, éclairage de la tasse (uniquement sur le modèle BARISTA TS)
- 8 Bac de récupération du marc (intérieur)
- 9 Bac collecteur
- 10 Touche « Marche/Arrêt »

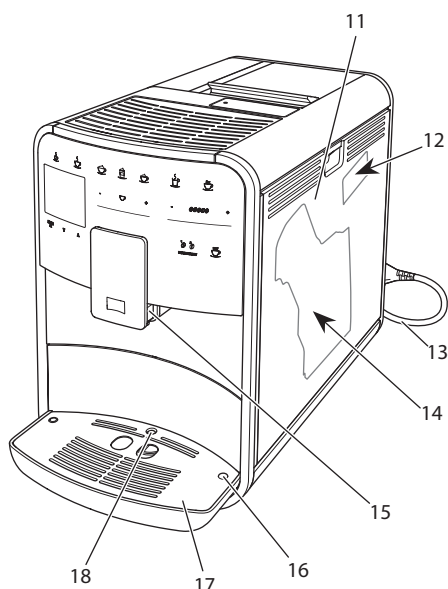


Fig. 2: Vue de l'appareil de l'avant droite

- 11 Cache
- 12 Levier « Réglage de la mouture » (derrière le cache)
- 13 Cordon d'alimentation avec compartiment de rangement
- 14 Chambre d'extraction (derrière le cache)
- 15 Raccordement du tuyau à lait sur le bec verseur
- 16 Raccordement du tuyau à lait sur le bac de récupération
- 17 Grille
- 18 Flotteur

1.2 Vue d'ensemble du panneau de commande

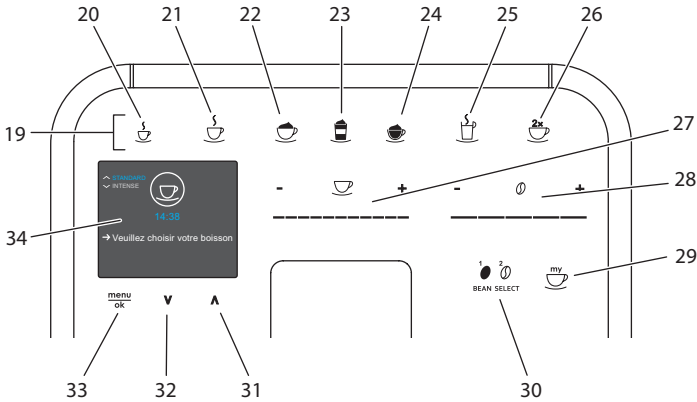


Fig. 3: Panneau de commande

Pos.	Désignation	Fonction
19	Touches	Préparation de boissons
20	Expresso	Préparation d'un expresso
21	Café long	Préparation d'un café long
22	Cappuccino	Préparation d'un cappuccino
23	Latte macchiato	Préparation d'un latte macchiato
24	Mousse de lait / lait chaud	Préparation de mousse de lait ou de lait chaud
25	Eau chaude	Préparation d'eau chaude
26	2 tasses	Préparation pour deux tasses
27	Curseur quantité de boisson	Réglage de la quantité de boisson
28	Curseur intensité du café	Réglage de l'intensité du café
29	My Coffee/ recettes (sur BARISTA TS)	Sélection des réglages personnels pour les boissons ou préparation de boissons avec des recettes.
	My Coffee/ recettes (sur BARISTA T)	Sélection des réglages personnels pour les boissons.
30	BEAN SELECT	Sélection du type de grain (uniquement modèle BARISTA TS). « BEAN SELECT » sur BARISTA T voir numéro de position 3.
31	Touche fléchée vers le haut	Navigation vers le haut dans le menu ou régler l'arôme de café <i>STANDARD</i>
32	Touche fléchée vers le bas	Navigation vers le bas dans le menu ou régler l'arôme de café <i>INTENSE</i>
33	menu/ok	Appel du menu ou confirmation des saisies
34	Écran d'affichage	Affichage des menus et des messages actuels Exemple : appareil prêt à fonctionner

Chère cliente, cher client,

Nous vous remercions d'avoir fait le choix d'une machine à café automatique BARISTA Smart®.

Le mode d'emploi vous aidera à faire la connaissance des nombreuses possibilités que vous offrent l'appareil et à savourer votre café.

Veillez lire attentivement ce mode d'emploi. Cela vous permettra d'éviter tout dommage corporel et matériel. Conservez soigneusement ce mode d'emploi. Si vous vous séparez de l'appareil, donnez le mode d'emploi avec lui.

Melitta n'est pas responsable en cas de non respect du mode d'emploi normal de l'appareil.

Si vous désirez de plus amples informations ou poser des questions relatives à l'appareil, veuillez vous adresser à Melitta ou rendez-nous visite sur notre site Internet : www.melitta.fr

Nous vous souhaitons de jouir pleinement de votre appareil.

2 Pour votre sécurité

CE L'appareil respecte les directives européennes en vigueur et a été construit selon le niveau technologique le plus actuel. Il existe cependant des risques résiduels.

Respecter les consignes de sécurité pour éviter tout danger. Melitta n'est pas responsable en cas de non respect du mode d'emploi normal de l'appareil.

2.1 Utilisation réglementaire

L'appareil sert à préparer des boissons à partir de grains de café ou de café moulu et à réchauffer du lait et de l'eau.

L'appareil est uniquement destiné à un usage domestique.

Toute autre utilisation est considérée comme non réglementaire et peut provoquer des dommages corporels et matériels. Melitta ne répond pas de dommages consécutifs à une utilisation non réglementaire.

2.2 Danger dû au courant électrique

Il y a danger de mort par choc électrique en cas d'endommagement de l'appareil ou du cordon d'alimentation.

Respecter les consignes de sécurité suivantes pour éviter tout danger dû au courant électrique :

- Ne pas utiliser de cordon d'alimentation endommagé.
- Un cordon d'alimentation endommagé ne doit être remplacé que par le fabricant, son service après vente ou son distributeur.
- Ne pas ouvrir de caches fixés par des vis sur le corps de l'appareil.
- N'utiliser l'appareil que quand il est en parfait état technique.
- Un appareil défectueux ne doit être réparé que par un atelier agréé. Ne pas réparer l'appareil soi-même.
- Ne pas procéder soi-même à des modifications sur l'appareil, ses éléments et ses accessoires.
- Ne pas plonger l'appareil dans l'eau.
- Ne pas laisser le câble secteur entrer en contact avec de l'eau.

2.3 Risque de brûlure et d'éclaboussures

Les liquides et les vapeurs qui s'échappent peuvent être brûlants. Des pièces de l'appareil deviennent aussi brûlantes.

Respecter les consignes de sécurité suivantes pour éviter toute échaudure et toute brûlure :

- Éviter que les liquides et les vapeurs qui s'échappent entrent en contact avec la peau.
- Ne pas toucher les buses sur le bec verseur (sortie) pendant le fonctionnement.

2.4 Sécurité d'ordre général

Respecter les consignes de sécurité suivantes pour éviter tout dommage corporel et matériel :

- Ne pas utiliser l'appareil dans une armoire par exemple.
- Ne pas passer les mains à l'intérieur de l'appareil pendant son fonctionnement.
- Tenir les enfants de moins de 8 ans à distance de l'appareil et de son cordon d'alimentation.
- Cet appareil peut être utilisé par des enfants de plus de 8 ans et des personnes aux capacités physiques, sensorielles ou mentales réduites ou ne possédant que peu d'expérience et de connaissances s'ils sont surveillés ou s'ils ont été instruits de l'utilisation sûre de l'appareil et comprennent les dangers en résultant.

- Les enfants ne doivent pas jouer avec l'appareil. Les enfants de moins de 8 ans ne doivent pas réaliser le nettoyage et la maintenance réservée aux utilisateurs. Les enfants de plus de 8 ans doivent être surveillés pendant le nettoyage et la maintenance.
- Si l'appareil est télécommandé via terminal mobile, s'assurer qu'il n'y a pas d'enfants à proximité immédiate de l'appareil et qu'une tasse est en place.
- Débrancher l'appareil quand il reste non surveillé pendant un temps prolongé.
- L'appareil ne doit pas être utilisé à une altitude supérieure à 2 000 m.
- Lors du nettoyage de l'appareil et de ses composants, veuillez tenir compte des remarques données dans les chapitres concernés („Entretien et maintenance“ à la page 87).

3 Premiers pas

Dans ce chapitre est décrite la manière de préparer l'appareil à son utilisation.

3.1 Déballage de l'appareil

ATTENTION

Le contact avec des produits de nettoyage peut provoquer des irritations des yeux et de la peau.

- Conserver les produits de nettoyage fournis hors d'atteinte des enfants.

- Déballez l'appareil. Retirez le matériel d'emballage, les rubans adhésifs et les feuilles de protection de l'appareil.
- Conservez le matériel d'emballage pour les transports et retours éventuels.

Information

Des traces de café et d'eau peuvent se trouver dans l'appareil. Le fonctionnement parfait de l'appareil a été contrôlé à l'usine.

3.2 Contrôle de l'étendue de la fourniture

Contrôlez l'intégralité de la fourniture au moyen de la liste ci-dessous. Veuillez vous adresser à votre revendeur si des pièces manquent.

- Cuillère à café avec clé de vissage pour le filtre à eau
- Réservoir à lait en plastique ou thermo-réservoir, chacun avec tuyau à lait ou seulement tuyau à lait (suivant le modèle)
- Tôle d'acier inox pour chauffe-tasse (suivant le modèle)
- Nettoyant pour cycle café
- Nettoyant pour système de lait
- Filtre à eau
- Bandelette test pour déterminer la dureté de l'eau

3.3 Installation de l'appareil

Respecter les consignes suivantes :

- Ne pas installer l'appareil dans des pièces humides.
- Poser l'appareil sur une surface stable, plane et sèche.
- Ne pas poser l'appareil à proximité d'un évier par exemple.
- Ne pas poser l'appareil sur des surfaces très chaudes.
- Ne pas poser l'appareil à moins d'environ 10 cm d'un mur ou d'autres objets. La distance vers le haut doit être d'au moins 20 cm.
- Poser le cordon d'alimentation de manière à ce qu'il ne puisse être

endommagé par des arêtes ou des surfaces très chaudes.

3.4 Branchement de l'appareil

Respecter les consignes suivantes :

- Contrôler que la tension réseau concorde avec la tension de service indiquée dans les caractéristiques techniques (voir tableau, page 93).
- Ne brancher l'appareil que sur une prise de courant de sécurité installée réglementairement. S'adresser à un électricien en cas de doute.
- La prise doit disposer de la protection d'un fusible d'au moins 10 A.

3.5 Première mise en marche de l'appareil

Il est possible de choisir la langue et de régler l'heure et la dureté de l'eau pendant la première mise en service. Ces réglages peuvent être changés ultérieurement (voir chapitres 8, page 83 et 9.8, page 91).

Pour déterminer la dureté de l'eau, utiliser la bandelette test fournie. Respecter les instructions données sur son emballage et le tableau *Plage de dureté de l'eau*, page 93.

Information

Nous recommandons de ne pas boire les deux premières tasses de café après la première mise en service.

Condition préalable : l'appareil est installé et branché.

1. Placer une tasse sous le bec verseur.
2. Appuyer sur la touche « Marche/Arrêt ».
 - » L'écran d'accueil apparaît à l'affichage.
 - » L'invite à initialiser l'appareil apparaît à l'écran : *Please Setup the machine.*
 - » La touche « menu/ok » clignote.
3. Confirmer avec « menu/ok ».
 - » Le menu *Language* apparaît.

4. Choisir la langue désirée avec les « touches fléchées ». Confirmer avec « menu/ok ».
 - » Le menu *Horloge* apparaît.
5. Régler les heures et les minutes avec les « touches fléchées ». Confirmer chacun des réglages avec « menu/ok ».
 - » Le menu *Dureté de l'eau* apparaît.
6. Choisir la plage de dureté de l'eau déterminée avec les « touches fléchées » ou confirmer la valeur réglée par défaut avec « menu/ok »
 - » Le texte *Remplir et remettre le réservoir d'eau en place* apparaît.
7. Retirer le réservoir d'eau. Le rincer à l'eau claire. Mettre le nouveau filtre à eau en place (voir chapitre „Mise en place du filtre à eau“ à la page 91). Le remplir d'eau fraîche et le remettre en place.
 - » L'appareil préchauffe et exécute un rinçage automatique.
 - » L'indication de disponibilité apparaît à l'écran puis *Mettre du café en grains*.
8. Remplir le réservoir de café en grains. Lire à ce sujet le chapitre *Remplissage du réservoir de grains et utilisation du Bean Select*, page 75.

3.6 Installation de l'app *Melitta-Connect*

La commande de l'appareil peut s'effectuer via Bluetooth avec des terminaux mobiles iOS ou Android appropriés qui supportent Bluetooth. L'app *Melitta-Connect* est pour cela nécessaire. De plus amples informations sont données sur le site www.melitta.de.

L'app offre une commande simplifiée de l'appareil, une gestion confortable des réglages et des profils d'utilisateur ainsi que d'autres fonctions et l'accès au service Smart (Service consommateur, données de l'appareil, etc.).

Dans ce mode d'emploi, le terme smartphone est utilisé pour smartphone et tablettes.

Téléchargement de l'app

1. Rechercher l'app *Melitta-Connect* dans l'App-Store de son smartphone.
2. Installer l'app sur son smartphone.

4 Commande fondamentale

Dans ce chapitre sont décrites les étapes fondamentales relatives à la manipulation de l'appareil.

4.1 Mise en marche et arrêt de l'appareil

Lire le chapitre 3.5, page 71 avant la mise en marche lors de la première mise en service de l'appareil.

Information

- L'appareil exécute un rinçage automatique chaque fois qu'il est mis en marche ou arrêté.
- Lors du rinçage, de l'eau arrive également dans le bac collecteur.
- Le rinçage automatique à l'arrêt peut être activé ou désactivé dans le menu *Réglages*.

Mise en marche de l'appareil

1. Placer une tasse sous le bec verseur.
2. Appuyer sur la touche « Marche/Arrêt ».
 - » L'écran d'accueil apparaît à l'affichage.
 - » L'appareil préchauffe et exécute un rinçage automatique.
 - » La disponibilité est indiquée à l'écran.

Arrêt de l'appareil

1. Placer une tasse sous le bec verseur.
2. Appuyer sur la touche « Marche/Arrêt ».
 - » L'appareil exécute un rinçage automatique.
 - » L'appareil s'éteint.

Information

- L'appareil s'éteint automatiquement quand il n'est pas utilisé pendant un

temps prolongé. Dans ce cas aussi a lieu un rinçage automatique.

- Le moment de l'arrêt se règle au menu *Auto OFF*, voir chapitre 8.5, page 84.
- Aucun rinçage n'est effectué quand aucune boisson n'a été préparée ou que le réservoir d'eau est vide depuis la mise en marche.

4.2 Comment utiliser le panneau de commande

Les fonctions essentielles sont accessibles au moyen du panneau de commande.

Effleurer la touche de commande du bout du doigt. Le panneau de commande ne réagit pas au contact d'un crayon ou de tout autre objet.

Seules les touches utilisables dans l'état actuel de l'appareil sont allumées.

Utiliser les actions suivantes pour la commande du panneau de commande :



Brève pression

Appuyer brièvement sur une touche de commande pour sélectionner une fonction.



Longue pression

Appuyer pendant plus de 2 secondes sur une touche pour sélectionner une éventuelle seconde fonction.



Appuyer sur « + » ou « - »

Appuyer sur « + » ou « - » pour augmenter ou réduire la valeur actuelle. Maintenir la touche appuyée pour modifier en continu la valeur.



Appuyer sur le curseur

Appuyer sur le curseur pour sélectionner une valeur.



Curseur, étaler

Appuyer et déplacer le long du curseur pour augmenter ou réduire la valeur actuelle.

4.3 Navigation dans le menu

Il faut appeler le menu à l'écran d'affichage et naviguer à l'intérieur pour régler individuellement les boissons et pour l'entretien et la maintenance.

Respecter les consignes données à l'écran.



Fig. 6: Exemple : écran avec touches de commande

Utiliser les possibilités suivantes pour naviguer dans le menu :

Appel du menu et confirmation de la sélection

menu ok Appuyer sur la touche « menu/ok » pendant plus de 2 secondes pour appeler le menu.

Appuyer brièvement sur la touche « menu/ok » pour confirmer la sélection.

Navigation dans le menu

↑ ↓ Appuyer sur les « touches fléchées » pour naviguer vers le haut ou le bas dans le menu. Maintenir une « touche fléchée » appuyée pour passer rapidement d'un point de menu à l'autre.

Quitter le menu

Exit Sélectionner la commande *Exit* avec les « touches fléchées » et confirmer avec « menu/ok » pour quitter un menu.

Quitter les sous-menus qui n'affichent que des informations et dans lesquels aucun réglage ne peut être fait avec « menu/ok ».

Appel de sous menus

Certaines fonctions de l'appareil ne sont accessibles qu'en appelant plusieurs sous-menus les uns après les autres.

L'appel de sous-menus est toujours semblable. La navigation vers le programme *Détartrage* sera décrite ici pour exemple.



Fig. 7: Navigation vers le programme *Détartrage*

1. Appuyer sur la touche « menu/ok » pendant 2 secondes.
 - » Le menu apparaît à l'écran.
2. Sélectionner *Entretien* avec les « touches fléchées » et confirmer avec « menu/ok ».
3. Sélectionner *Détartrage* avec les « touches fléchées » et confirmer avec « menu/ok ».

La sélection des fonctions est toujours représentée en raccourci dans ce mode d'emploi :

- Naviguer vers le menu *Entretien* > *Détartrage*.

4.4 Établissement de la connexion Bluetooth

Une connexion Bluetooth est nécessaire à la commande de l'appareil avec un smartphone.

Première connexion de l'appareil

Conditions préalables :

- L'appareil est actif.
- L'app *Melitta-Connect* est installée sur le smartphone et ouverte (voir chapitre *Installation de l'app Melitta-Connect*, page 72).

- Le smartphone se trouve en zone de réception (max. 5 à 10 m de distance) de l'appareil.
- Le smartphone supporte Bluetooth.
- La fonction Bluetooth est activée sur le smartphone.
- L'appareil n'est connecté à Bluetooth avec aucun autre smartphone.
- L'appareil est affiché sur le smartphone.

1. Appuyer sur la touche « menu/ok » pendant 2 secondes sur l'appareil.
 - » Le menu apparaît à l'écran.
2. Sélectionner *Bluetooth* avec les « touches fléchées » et confirmer avec « menu/ok ».
3. Sélectionner *Connecter* sur l'appareil.
4. Sélectionner *Connecter* sur le smartphone et suivre les instructions de l'app.
 - » L'appareil est connecté au smartphone.
5. Sélectionner la commande *Exit* pour quitter le menu.

Information

- L'appareil passe à l'affichage de disponibilité si aucune connexion n'est établie entre l'appareil et le smartphone en l'espace de 1 minute.
- Un seul utilisateur peut être connecté à l'appareil via Bluetooth. En cas de changement d'utilisateur, l'ancien doit couper la connexion Bluetooth en fermant l'app. Ce n'est qu'alors que le nouvel utilisateur peut se connecter à l'appareil.
- La réinitialisation aux réglages par défaut efface toutes les connexions Bluetooth de l'appareil.

Connecter de nouveau l'appareil au smartphone.

Conditions préalables :

- L'appareil est actif.
- L'appareil était déjà connecté au smartphone.
- Il n'y a actuellement aucun autre utilisateur connecté à l'appareil.

- Ouvrir l'app sur le smartphone.
 - » L'appareil se connecte automatiquement via Bluetooth avec le smartphone.

4.5 Remplissage du réservoir de grains et utilisation du Bean Select

Les grains de café torréfiés perdent leur arôme. Ne remplir le réservoir de café en grains que de la quantité nécessaire pour les 3 à 4 prochains jours.

Deux types de café peuvent être utilisés pour différentes spécialités de café grâce au double réservoir de café en grains. Remplir par exemple le premier compartiment de grains pour espresso et l'autre de grain pour café long.



NOTE

Quand les types de café utilisés ne sont pas appropriés, le moulin risque de coller.

- Ne pas utiliser de grains de café lyophilisés ou caramélisés.
- Ne pas verser de café moulu dans le réservoir de café en grains.

Grâce au Bean Select automatique, les grains de café optimaux sont automatiquement choisis pour les différentes spécialités au café. Les boissons à base espresso soutirent les grains du réservoir d'espresso gauche 1 (35), les boissons à base de café crème du réservoir droit 2 (36).

Le tableau ci-dessous indique l'affectation des réservoirs à grains aux boissons. Les réglages peuvent être modifiés par l'utilisateur (voir chapitre 6.2, page 81).

Réservoir à grains	Boisson à base de café
1 (35) 	Espresso, cappuccino, latte macchiato
2 (36) 	Café long

Information

- Le moulin moule tout son contenu à chaque opération. Il est cependant possible qu'un mélange minimal ait lieu entre les types de café.
- La mouture complète produit un bruit différent qui est normal.

Bean Select automatique, modèle BARISTA TS

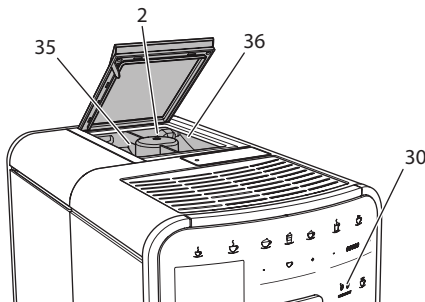


Fig. 8: Double réservoir de café en grains BARISTA TS

Bean Select manuel, BARISTA T

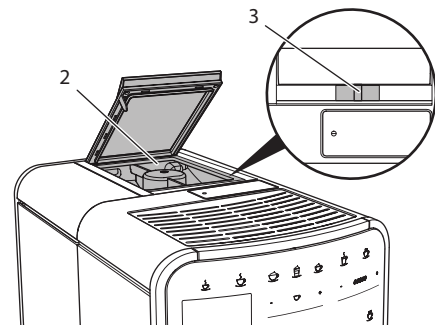


Fig. 9: Double réservoir de café en grains BARISTA T

Le curseur « BEAN SELECT » (3) permet de passer d'un compartiment à l'autre du réservoir à grains de café (2).

⚠ ATTENTION

Une quantité résiduelle de grains de café demeure dans le moulin lors du changement de réservoir à grains sur la BARISTA T. Les deux premières boissons préparées après le passage sur grains décaféinés peuvent encore contenir du café caféiné. Cela peut avoir des préjudices pour la santé des personnes sujettes à une intolérance à la caféine.

- Les personnes sujettes à une intolérance à la caféine ne devraient consommer qu'à partir de la troisième boisson après le changement.

i Information

- Si le curseur se trouve en position médiane, le passage de grains dans le moulin est fermé.

Remplissage de café en grains

- Ouvrir le couvercle du double réservoir de café en grains (2).
- Remplir les réservoirs de grains de café.
- Fermer le couvercle du double réservoir de café en grains.

La touche « BEAN SELECT » (30) (modèle BARISTA TS) et le curseur « Bean Select » (3) (modèle BARISTA T) permettent de choisir le type de grain avant la préparation (voir chapitre 5.6, page 80).

4.6 Utilisation de café moulu

Il est également possible d'utiliser du café moulu pour la préparation de boissons au café.

NOTE

Quand les types de café utilisés ne sont pas appropriés, la chambre d'extraction risque de se boucher et de coller.

- Ne pas utiliser de produits instantanés.
- Ne pas verser plus d'une cuillère à café de café moulu dans le compartiment pour café moulu.

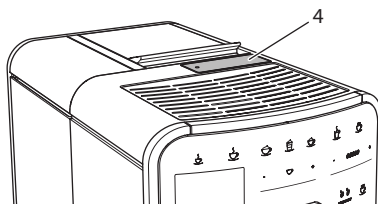


Fig. 10: Compartiment pour café moulu

- Ouvrir le couvercle du compartiment pour café moulu (4).
- Utiliser la cuillère à café fournie pour le dosage.
Ne pas verser plus d'une cuillère à café de café moulu dans le compartiment pour café moulu.
- Fermer le couvercle du compartiment pour café moulu.
- Poursuivre comme décrit aux chapitres 5 à 7.

i Information

- La préparation pour deux tasses est impossible quand du café moulu est utilisé.
- Si aucun café n'est préparé dans les 3 minutes suivant l'ouverture du compartiment pour café moulu, l'appareil commute sur le fonctionnement avec grains et le café moulu est expulsé dans le bac de récupération du marc.

4.7 Remplissage du réservoir d'eau

Pour apprécier pleinement son café, n'utiliser que de l'eau fraîche, froide et non gazeuse. Changer l'eau tous les jours.

i Information

La qualité de l'eau influe considérablement sur le goût du café. Utiliser pour cela un filtre à eau (voir chapitres 9.8, page 91 et 9.9, page 91).

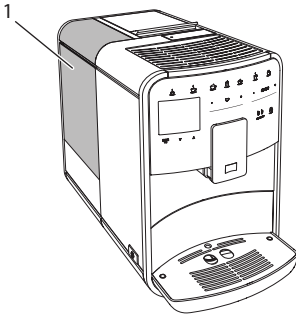


Fig. 11: Réservoir d'eau

1. Ouvrir le couvercle du réservoir d'eau (1) et extraire ce dernier de l'appareil par le haut en le tirant par la poignée.
2. Remplir le réservoir d'eau. Respecter la contenance maximale de 1,8 litre.
3. Mettre le réservoir d'eau par le haut en place dans l'appareil et fermer le couvercle.

4.8 Réglage du bec verseur

Le bec verseur (7) est réglable en hauteur. La distance entre le bec verseur et la tasse doit être la plus petite possible. Pousser le bec verseur vers le haut ou le bas selon la taille de la tasse.

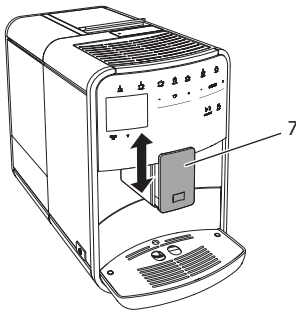


Fig. 12: Bec verseur réglable en hauteur

4.9 Utilisation de lait

Pour apprécier pleinement votre café, utiliser du lait frais.

Suivant le modèle, il est possible d'utiliser le réservoir à lait ou le tuyau à lait fourni et les emballages usuels pour le lait.

Raccordement du réservoir à lait (suivant le modèle)

Ne pas verser plus de lait dans le réservoir que celui nécessaire dans l'immédiat.

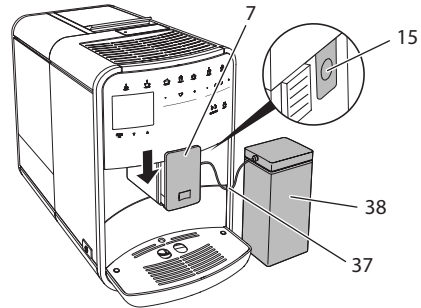


Fig. 13: Raccorder le réservoir à lait sur l'appareil (l'illustration peut diverger)

1. Remplir le réservoir à lait (38) de la quantité désirée.
2. Pousser le bec verseur (7) vers le bas.
3. Brancher le tuyau à lait (37) sur le réservoir à lait et sur le raccord (15) situé sur le bec verseur.

Information

Placer le réservoir à lait plein dans le réfrigérateur.

Raccordement du tuyau à lait (suivant le modèle)

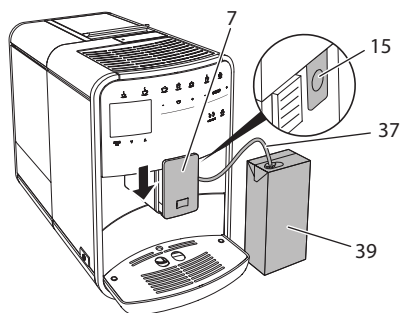


Fig. 14: Raccordement du tuyau à lait à l'appareil

1. Pousser le bec verseur (7) vers le bas.
2. Brancher le tuyau à lait (37) sur le raccord (15) situé sur le bec verseur.
3. Plonger le tuyau à lait dans un emballage usuel de lait (39).

4.10 Comment vider le bac collecteur et le bac de récupération du marc

Quand le bac collecteur (9) et le bac de récupération du marc (8) sont pleins, l'appareil prie de les vider. Le flotteur qui dépasse (18) indique aussi que le bac collecteur est plein. Toujours vider les deux réservoirs.

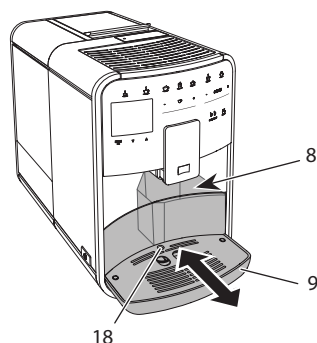


Fig. 15: Bac collecteur, bac de récupération du marc et flotteur

1. Extraire le bac collecteur (9) par l'avant de l'appareil.
2. Retirer le bac de récupération du marc (8) et le vider.
3. Vider le bac collecteur.
4. Mettre le bac de récupération du marc en place.
5. Pousser le bac collecteur jusqu'en butée à l'intérieur de l'appareil.

Information

L'utilisateur est prié de vider le bac collecteur et le bac de récupération du marc au bout d'un nombre déterminé de boissons. Si les bacs sont vidés alors que l'appareil est hors tension, il n'enregistrera pas l'opération. Il est donc possible d'être prié de vider le bac collecteur et celui de récupération du marc bien qu'ils ne soient pas encore pleins.

5 Préparation de boissons

Il existe trois possibilités de préparer des boissons :

- Boisson standard avec touches et recettes (modèle BARISTA TS),
- Préparation des boissons avec des réglages modifiés (voir chapitre 6, page 81)
- Utilisation de réglages personnels avec la fonction My Coffee (voir chapitre 7, page 82).

La boisson standard est décrite dans ce chapitre.

Veillez noter :

- Les réservoirs doivent être suffisamment remplis de café et d'eau. L'appareil prie sinon l'utilisateur de les remplir.
- L'appareil ne donne aucune indication sur le manque de lait.
- Si l'on choisit une boisson avec lait, le réservoir à lait ou un emballage usuel de lait doit être branché.
- Les tasses pour les boissons doivent être suffisamment grandes.
- L'écran doit afficher la disponibilité pour la préparation d'une boisson.

- La distribution de la boisson s'arrête automatiquement.
- Après la préparation d'une boisson avec lait, l'appareil prie automatiquement de passer au programme de nettoyage simple.

5.1 Préparation d'un expresso et d'un café long



1. Placer une tasse sous le bec verseur.
2. Appuyer sur la touche « Espresso » ou « café long ».
 - » La boisson est préparée.
3. Retirer la tasse.

5.2 Préparation d'un cappuccino et d'un latte macchiato



Condition préalable : le lait est branché.

1. Placer une tasse sous le bec verseur.
2. Appuyer sur la touche « Cappuccino » ou « Latte macchiato ».
 - » La boisson est préparée.
 - » À l'écran apparaît *Easy Cleaning ? (OK pour le démarrage)*.
3. Retirer la tasse.
4. Exécuter le programme Easy Cleaning ou préparer d'autres boissons et l'exécuter ensuite, voir chapitre 9.4, page 88.

5.3 Préparation de mousse de lait et de lait chaud

La préparation de la mousse de lait est semblable à celle du lait chaud.



Condition préalable : le lait est branché.

1. Placer une tasse sous le bec verseur.
2. Appuyer sur la touche « Mousse de lait/ lait chaud ».
 - a) Mousse de lait = appuyer brièvement sur la touche

- b) Lait chaud = appuyer longuement sur la touche (2 secondes)
 - » Le lait commence à couler.
 - » À l'écran apparaît *Easy Cleaning ? (OK pour le démarrage)*.

3. Retirer la tasse.
4. Exécuter le programme Easy Cleaning ou préparer d'autres boissons et l'exécuter ensuite, voir chapitre 9.4, page 88.

5.4 Préparation d'eau chaude



1. Placer une tasse sous le bec verseur.
2. Appuyer sur la touche « Eau chaude ».
 - » L'eau chaude commence à s'écouler.
3. Retirer la tasse.

5.5 Préparation de boissons avec des recettes uniquement modèle BARISTA TS)

Information

Si l'on choisit une recette avec lait, brancher le réservoir à lait ou un emballage usuel de lait.

Le démarrage direct de recettes est semblable pour toutes les boissons. Il est ici donné l'exemple de la sélection d'un lungo.



Condition préalable : la disponibilité de l'appareil est indiquée à l'écran.

1. Placer une tasse sous le bec verseur.
2. Appuyer sur la touche « My Coffee/ recettes » jusqu'à ce que le profil *Recettes* apparaisse et confirmer avec « menu/ok ».
 - » La recette sélectionnée apparaît à l'écran.

Il est également possible d'appuyer sur la touche « My Coffee/recettes » pendant 2 secondes pour accéder directement à la sélection de recette.

- Sélectionner *Lungo* avec les « touches fléchées » et confirmer avec « menu/ok ».
- Retirer la tasse.

5.6 Modification des réglages de la boisson avant et pendant la préparation

Les réglages de la boisson peuvent être modifiés avant et pendant sa préparation.

Information

Ces réglages ne concernent que la préparation actuelle de la boisson.

Modification des réglages de la boisson avant la préparation

Il est possible de changer le type de grains et de modifier la quantité totale de la boisson ainsi que l'intensité du café et son arôme avant la sélection d'une boisson.

Information

L'arôme du café se règle avec la fonction arôme intense. Vous avez le choix entre *STANDARD* et *INTENSE*. Quand le réglage *INTENSE* est choisi, le temps d'extraction est plus long et le café obtient un arôme plus diversifié.

- Sélectionner un type de grain avec la touche « BEAN SELECT » (modèle BARISTA TS) ou le curseur « Bean Select » (modèle BARISTA T).



- Régler une quantité de boisson avec le curseur « Quantité de boisson » avant de sélectionner une boisson.
- Régler l'intensité du café avec le curseur « Intensité du café » avant de sélectionner une boisson.
- Régler l'arôme du café avec les « touches fléchées ».

Information

- Lors de la préparation de latte macchiato et de cappuccino, la quantité totale de boisson est répartie entre café et lait selon un rapport défini.
- Si aucune boisson n'est préparée en l'espace de 1 minute, l'appareil passe aux réglages par défaut.

Modification des réglages de la boisson pendant la préparation

La quantité de boisson et l'intensité du café peuvent être modifiés pendant la préparation.



- Régler la quantité de boisson pendant son élaboration (café ou lait) avec le curseur « Quantité de boisson ».
- Régler l'intensité du café avec le curseur « Intensité du café » pendant que les grains sont moulus.

5.7 Interruption de la préparation de la boisson

Appuyer de nouveau sur la touche sélectionnée pour interrompre prématurément la préparation de la boisson.

5.8 Préparation de deux boissons à la fois



La touche « 2 tasses » permet de préparer deux boissons à la fois. La préparation pour deux tasses est impossible pour les boissons americano, café allongé, eau chaude, lait et mousse de lait. Quand la préparation pour deux tasses est choisie, l'appareil moule deux fois du café.

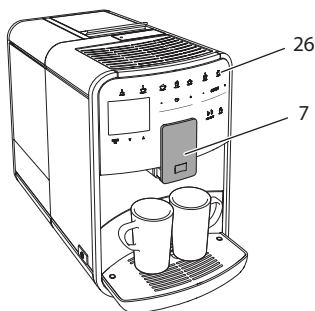


Fig. 16: Préparation pour deux tasses

1. Placer deux tasses sous le bec verseur (7).
2. Appuyer sur la touche « 2 tasses » (26).
3. Poursuivre comme décrit pour la préparation donnée de la boisson.

Information

- Le réglage ne concerne que la préparation suivante de boisson.
- Si aucune boisson n'est préparée en l'espace de 1 minute, l'appareil passe à la préparation pour une tasse.

6 Modification durable des réglages de boisson

L'appareil offre encore d'autres possibilités de préparer des spécialités de café. Il est possible d'utiliser des recettes ou de modifier durablement les réglages de boisson.

6.1 Sélection de recettes

Les touches peuvent être affectées à des recettes en mémoire. La recette est utilisée quand on appuie sur la touche correspondante.

Les recettes suivantes sont disponibles :

- **Expresso** : expresso (standard), ristretto, lungo, expresso double, ristretto double.
- **Café long** : café long (standard), double café long, americano, americano extra fort, café allongé, red eye*, black eye*, dead eye.*

- **Cappuccino** : cappuccino (standard), expresso macchiato, café latte, café au lait, flat white.
- **Latte macchiato** : latte macchiato (standard), latte macchiato fort, latte macchiato extra fort, flat white.

Les recettes accompagnées d'un * ne sont disponibles que sur la BARISTA TS.

La sélection des recettes est semblable pour toutes les boissons. Il est ici donné l'exemple de la sélection d'un ristretto.

Condition préalable : la disponibilité de l'appareil est indiquée à l'écran.

1. Appuyer sur la touche « menu/ok » pendant 2 secondes.
 - » Le menu apparaît à l'écran.
2. Naviguer vers le menu *Accès direct > Espresso > Recettes*.
3. Sélectionner *Ristretto* avec les « touches fléchées » et confirmer avec « menu/ok ».
4. Sélectionner de nouveau la commande *Exit* pour quitter le menu.
 - » La disponibilité est indiquée à l'écran.
 - » La recette Ristretto sera utilisée lors des prochaines préparations d'expresso.

Information

- La sélection d'une recette reste la même jusqu'à ce qu'elle soit changée.
- Sur la Barista TS, la touche « My Coffee/recettes » permet une sélection directe des recettes (voir chapitre 5.5, page 79).

6.2 Modification des réglages par défaut

Les réglages par défaut suivants peuvent être modifiés en fonction de la boisson : Quantité de café, quantité de mousse, quantité de lait, quantité d'eau chaude, température, type (uniquement modèle BARISTA TS), intensité du café et arôme du café.

La modification des réglages est semblable pour toutes les boissons. Il est ici

donné l'exemple de la modification de l'intensité du café pour un expresso.

Condition préalable : la disponibilité de l'appareil est indiquée à l'écran.

1. Appuyer sur la touche « menu/ok » pendant 2 secondes.
 - » Le menu apparaît à l'écran.
2. Naviguer vers le menu *Accès direct > Espresso > Intensité du café*.
3. Sélectionner l'intensité de café désirée avec les « touches fléchées » et confirmer avec « menu/ok ».
4. Sélectionner de nouveau la commande *Exit* pour quitter le menu.
 - » La disponibilité est indiquée à l'écran.
 - » L'intensité de café sélectionnée sera utilisée lors des prochaines préparations d'expresso.

Information

Les réglages par défaut restent valables jusqu'à ce qu'ils soient modifiés.

7 Réglages personnels – « My Coffee »

La fonction My Coffee permet d'enregistrer des réglages personnels de boisson et de les attribuer à un utilisateur.

7.1 Édition de profils d'utilisateur personnels

Jusqu'à quatre profils d'utilisateur peuvent être utilisés sur la BARISTA T et jusqu'à huit sur la BARISTA TS.

Modification du nom d'un profil d'utilisateur

Il est possible de modifier le nom des profils d'utilisateur.

Condition préalable : la disponibilité de l'appareil est indiquée à l'écran.

1. Appuyer sur la touche « menu/ok » pendant 2 secondes.
 - » Le menu apparaît à l'écran.
2. Naviguer jusqu'au menu *My Coffee*.

3. Sélectionner un utilisateur avec les « touches fléchées » et confirmer avec « menu/ok ».
4. Sélectionner *Modifier le nom* avec les « touches fléchées » et confirmer avec « menu/ok ».
 - » Le menu de sélection des différents caractères est affiché.
5. Sélectionner les différents caractères avec les « touches fléchées » et confirmer chacun avec « menu/ok ».
6. Sélectionner de nouveau la commande *Exit* pour quitter le menu.
 - » La disponibilité est indiquée à l'écran.

Activation/désactivation d'un profil d'utilisateur

Seuls les utilisateurs actifs peuvent être utilisés.

Condition préalable : la disponibilité de l'appareil est indiquée à l'écran.

1. Appuyer sur la touche « menu/ok » pendant 2 secondes.
 - » Le menu apparaît à l'écran.
2. Naviguer jusqu'au menu *My Coffee*.
3. Sélectionner un utilisateur avec les « touches fléchées » et confirmer avec « menu/ok ».
4. Sélectionner *Actif/Inactif* avec les « touches fléchées » et confirmer avec « menu/ok ».
5. Sélectionner *Actif* ou *Inactif* avec les « touches fléchées » et confirmer avec « menu/ok ».
6. Sélectionner de nouveau la commande *Exit* pour quitter le menu.
 - » La disponibilité est indiquée à l'écran.

7.2 Sélection/modification des réglages personnels

Les réglages suivants peuvent être attribués à un utilisateur en fonction de la boisson :

Recettes, quantité de café, quantité de mousse, quantité de lait, quantité d'eau chaude, température, type (uniquement modèle BARISTA TS), intensité du café et arôme du café.

L'attribution des réglages personnels à un utilisateur est toujours semblable. Il est donné ici l'exemple de la quantité de café pour un cappuccino.

Condition préalable : la disponibilité de l'appareil est indiquée à l'écran.

1. Appuyer sur la touche « menu/ok » pendant 2 secondes.
 - » Le menu apparaît à l'écran.
 2. Naviguer jusqu'au menu *My Coffee*.
 3. Sélectionner un utilisateur avec les « touches fléchées » et confirmer avec « menu/ok ».
 4. Naviguer jusqu'au menu *Cappuccino > Quantité de café*.
 5. Sélectionner une quantité avec les « touches fléchées » et confirmer avec « menu/ok ».
 6. Sélectionner de nouveau la commande *Exit* pour quitter le menu.
- » La disponibilité est indiquée à l'écran.
 - » La quantité de café sélectionnée sera utilisée lors de la prochaine préparation d'un cappuccino pour cet utilisateur.

7.3 Préparation de boissons avec des réglages personnels



Modèle BARISTA TS.



Modèle BARISTA T.

La préparation de boissons avec la fonction My Coffee est semblable pour toutes les boissons. Il est donné ici l'exemple de la préparation d'un cappuccino.

Condition préalable : la disponibilité de l'appareil est indiquée à l'écran et le tuyau à lait est raccordé.

1. Placer une tasse sous le bec verseur.
2. Appuyer sur la touche « My Coffee » jusqu'à ce que l'utilisateur désiré soit affiché.
3. Appuyer sur la touche « Cappuccino ».
 - » La distribution de la boisson débute et s'arrête automatiquement.

4. Retirer la tasse.
 - » À l'écran apparaît *Easy Cleaning ? (OK pour le démarrage)*.
5. Le programme Easy Cleaning peut être exécuté ou d'autres boissons être préparées.
 - a) Exécuter le programme Easy Cleaning. Suivre les instructions à l'écran, voir chapitre 9.4, page 88.
 - b) Préparer d'autres boissons et exécuter le programme Easy Cleaning plus tard.
 - » La disponibilité est indiquée à l'écran.

Information

- Pour quitter la fonction « My Coffee », appuyer sur la touche « My Coffee » jusqu'à ce que la disponibilité soit affichée.
- Si aucune boisson n'est préparée en l'espace de 3 minutes, l'appareil passe automatiquement à l'affichage de sa disponibilité.

8 Modification des réglages de base

Dans le chapitre qui suit seront expliquées les étapes de modification des réglages de base.

8.1 Choix de la langue

Il est possible de choisir la langue des textes affichés.

Condition préalable : la disponibilité de l'appareil est indiquée à l'écran.

1. Appuyer sur la touche « menu/ok » pendant 2 secondes.
 - » Le menu apparaît à l'écran.
2. Naviguer jusqu'au menu *Réglages > Langue*.
3. Choisir une langue avec les « touches fléchées » et confirmer avec « menu/ok ».
4. Quitter le menu avec la commande *Exit*.
 - » La disponibilité est indiquée à l'écran.

8.2 Réglage de l'heure

L'heure indiquée à l'écran peut être réglée.

Condition préalable : la disponibilité de l'appareil est indiquée à l'écran.

- Appuyer sur la touche « menu/ok » pendant 2 secondes.
 - » Le menu apparaît à l'écran.
- Naviguer jusqu'au menu *Réglages > Horloge*.
- Régler les heures et les minutes avec les « touches fléchées ». Confirmer chacun des réglages avec « menu/ok ».
- Quitter le menu avec la commande *Exit*.
 - » La disponibilité est indiquée à l'écran.

Information

Si l'heure ne doit pas être affichée, la régler sur 00:00.

8.3 Activation/désactivation automatique du Bean Select (uniquement modèle BARISTA TS)

La sélection automatique d'un type de grain peut être activée ou désactivée.

Condition préalable : la disponibilité de l'appareil est indiquée à l'écran.

- Appuyer sur la touche « menu/ok » pendant 2 secondes.
 - » Le menu apparaît à l'écran.
- Naviguer jusqu'au menu *Réglages > Auto Bean Select*.
- Sélectionner *Actif* ou *Inactif* avec les « touches fléchées » et confirmer avec « menu/ok ».
- Sélectionner de nouveau la commande *Exit* pour quitter le menu.
 - » La disponibilité est indiquée à l'écran.

8.4 Réglage du mode économie d'énergie

Le mode économie d'énergie a pour effet d'abaisser la température de chauffage et d'éteindre l'éclairage du panneau de commande. La touche « menu/ok » reste éclairée.

L'appareil passe automatiquement en mode économie d'énergie au bout d'une durée définie quand il n'est pas utilisé pendant une période prolongée. Régler la durée avant que le mode d'économie d'énergie soit activé dans le menu Mode économie d'énergie.

Condition préalable : la disponibilité de l'appareil est indiquée à l'écran.

- Appuyer sur la touche « menu/ok » pendant 2 secondes.
 - » Le menu apparaît à l'écran.
- Naviguer jusqu'au menu *Mode économie d'énergie*.
- Sélectionner une durée avec les « touches fléchées » et confirmer avec « menu/ok ».
- Quitter le menu avec la commande *Exit*.
 - » La disponibilité est indiquée à l'écran.

Information

- Le mode économie d'énergie se quitte en appuyant sur la touche « menu/ok ».
- Le mode économie d'énergie ne peut être complètement désactivé. L'appareil passe dans ce mode au plus tard au bout de 4 heures quand il n'est pas utilisé.

8.5 Réglage de l'arrêt automatique

L'appareil s'éteint automatiquement au bout d'une durée définie quand il n'est pas utilisé pendant une période prolongée. Régler la durée avant que l'appareil ne s'arrête dans le menu *Auto OFF*. Il est aussi possible de fixer une heure précise.

i Information

Quand le laps de temps et le moment sont activés simultanément, l'appareil s'éteint quand le premier de ces deux événements arrive.

Réglage de la durée pour l'arrêt automatique

Condition préalable : la disponibilité de l'appareil est indiquée à l'écran.

- Appuyer sur la touche « menu/ok » pendant 2 secondes.
 - » Le menu apparaît à l'écran.
- Naviguer jusqu'au menu *Auto OFF > OFF après...*
- Sélectionner un temps avec les « touches fléchées » et confirmer avec « menu/ok ».
- Sélectionner de nouveau la commande *Exit* pour quitter le menu.
 - » La disponibilité est indiquée à l'écran.

i Information

La fonction d'arrêt automatique doit être désactivée pour activer l'appareil depuis le mode économie d'énergie via l'*app Melitta-Connect*.

Réglage de l'heure de l'arrêt automatique

Le moment de l'arrêt est désactivé à l'usine.

Condition préalable : la disponibilité de l'appareil est indiquée à l'écran.

- Appuyer sur la touche « menu/ok » pendant 2 secondes.
 - » Le menu apparaît à l'écran.
- Naviguer jusqu'au menu *Auto OFF > OFF à....*
- Régler les heures et les minutes avec les « touches fléchées ». Confirmer chacun des réglages avec « menu/ok ».
- Sélectionner de nouveau la commande *Exit* pour quitter le menu.
 - » La disponibilité est indiquée à l'écran.

i Information

Programmer l'heure d'arrêt sur 00:00 pour la désactiver.

8.6 Activation/désactivation du rinçage

Un rinçage a toujours lieu directement après la mise en marche du cycle café. Seul le rinçage à l'arrêt peut être activé/désactivé. S'il est activé, le cycle café sera rincé après son arrêt.

Une désactivation durable n'est pas recommandée.

Activation/désactivation du rinçage à l'arrêt

Condition préalable : la disponibilité de l'appareil est indiquée à l'écran.

- Appuyer sur la touche « menu/ok » pendant 2 secondes.
 - » Le menu apparaît à l'écran.
- Naviguer jusqu'au menu Réglages > *Rinçage à l'arrêt*.
- Sélectionner *Actif* ou *Inactif* avec les « touches fléchées » et confirmer avec « menu/ok ».
- Sélectionner de nouveau la commande *Exit* pour quitter le menu.
 - » La disponibilité est indiquée à l'écran.

8.7 Réinitialisation de l'appareil aux réglages par défaut

Il est possible de réinitialiser l'appareil aux réglages par défaut.

i Information

Lorsque l'appareil est réinitialisé aux réglages par défaut, tous les réglages personnels sont perdus, y compris ceux du menu *My Coffee*.

Condition préalable : la disponibilité de l'appareil est indiquée à l'écran.

1. Appuyer sur la touche « menu/ok » pendant 2 secondes.
 - » Le menu apparaît à l'écran.
2. Naviguer jusqu'au menu Réglages > Réglages par défaut.
3. Sélectionner *Réinitialiser* avec les « touches fléchées » et confirmer avec « menu/ok ».
4. Sélectionner de nouveau la commande *Exit* pour quitter le menu.
 - » La disponibilité est indiquée à l'écran.

8.8 Menu Statistique et système

Statistique

Dans le menu *Statistique* sont données des informations sur le nombre de boissons et sur l'entretien.

Système

Dans le menu *Système* sont données des informations sur la version du logiciel et l'accès à la fonction *Purge de l'appareil*, voir „10.1 *Purge de l'appareil*“ à la page 92.

8.9 Réglage de la finesse de mouture

La finesse de mouture des grains de café influe sur le goût de ce dernier. Elle a été optimisée à l'usine.

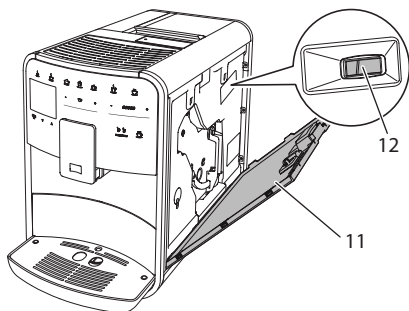


Fig. 17: Réglage de la finesse de mouture

1. Ouvrir le cache (11). Passer pour ce faire la main dans l'interstice du côté droit de l'appareil et retirer le cache par le haut.

2. Placer le levier (12) vers l'avant ou l'arrière.
 - Vers l'arrière = mouture moins fine
 - Vers l'avant = mouture plus fine
3. Fermer le cache. Mettre pour ce faire le cache en place en bas de l'appareil et le rabattre vers la machine afin de l'enclencher dans l'interstice du haut.

Information

- Plus la mouture est fine et plus le café est fort.
- La finesse de mouture est optimale quand le café s'écoule régulièrement du bec verseur et qu'une crème fine et épaisse se forme.

8.10 Changement du branchement du tuyau à lait (suivant le modèle)

Le tuyau à lait peut être monté en option du côté gauche ou droit du bec verseur.

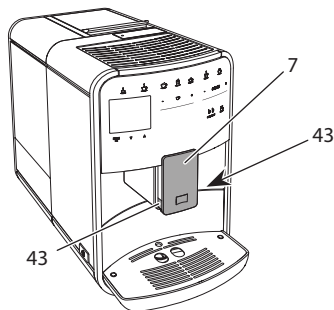


Fig. 18: Tourner la prise, 1

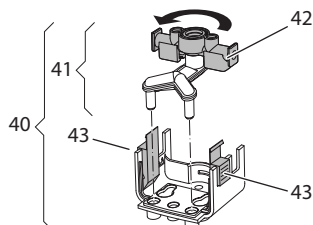


Fig. 19: Tourner la prise, 2

1. Débrancher le tuyau à lait de l'appareil.
2. Pousser le bec verseur (7) à fond vers le bas.
3. Avec deux doigts d'une main, presser le verrouillage (43) du groupe lait (40) et le désolidariser du bec verseur en le tirant vers le bas.
4. Tirer la pièce d'embranchement (41) vers le haut pour l'extraire du groupe lait.
5. Faire tourner la prise (42) de 180°.

Le montage s'effectue par analogie dans le sens inverse.

Information

Lors du montage, pousser le groupe lait (41) des deux mains sur le bec verseur (7). Veiller à ce que le verrouillage (43) s'enclenche de manière audible des deux côtés.

9 Entretien et maintenance

Une maintenance et un entretien réguliers assurent une qualité constante des boissons.

9.1 Nettoyage d'ordre général

Nettoyer l'appareil régulièrement. Nettoyer immédiatement toute salissure extérieure de lait et de café.

NOTE

L'utilisation de produits de nettoyage non appropriés peut provoquer des rayures sur les surfaces.

- Ne pas utiliser de chiffons, d'éponges ou de produits de nettoyage abrasifs.

Condition préalable : l'appareil est à l'arrêt.

- Nettoyer l'extérieur de l'appareil avec un chiffon doux et humide et un produit à vaisselle usuel.

- Nettoyer le bac collecteur et le bac de récupération du marc avec un chiffon doux et un produit à vaisselle usuel.
- Nettoyer le réservoir de café en grains avec un chiffon doux et sec.

9.2 Rinçage du système de café

Cette opération sert à rincer les buses situées sur le bec verseur et les pièces intérieures du système de café. De l'eau de rinçage provenant de l'intérieur arrive dans le bac collecteur.

L'appareil exécute un rinçage du cycle café chaque fois qu'il est mis en marche ou arrêté lorsque le rinçage à l'arrêt n'est pas désactivé.

Le rinçage peut être aussi exécuté manuellement.

Condition préalable : la disponibilité de l'appareil est indiquée à l'écran.

1. Placer une tasse sous le bec verseur.
2. Appuyer sur la touche « menu/ok » pendant 2 secondes.
 - » Le menu apparaît à l'écran.
3. Naviguer vers le menu *Entretien* > *Rinçage*.
4. Sélectionner *Mise en marche* avec les « touches fléchées » et confirmer avec « menu/ok ».
 - » Le cycle café est rincé.
 - » La disponibilité est indiquée à l'écran.

9.3 Nettoyage de la chambre d'extraction

Nous recommandons de nettoyer la chambre d'extraction une fois par semaine pour éviter tout endommagement de l'appareil.

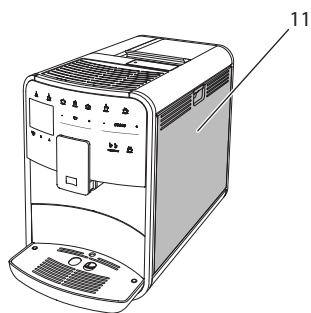


Fig. 20: Démontage de la chambre d'extraction, 1

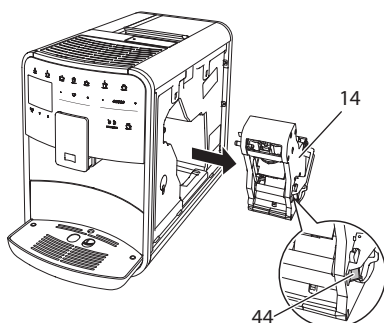


Fig. 21: Démontage de la chambre d'extraction, 2

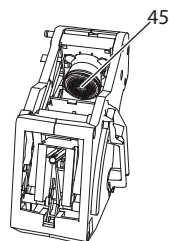


Fig. 22: Nettoyage de la chambre d'extraction

Condition préalable : l'appareil est à l'arrêt.

1. Ouvrir le cache (11). Passer pour ce faire la main dans l'interstice du côté droit de l'appareil et retirer le cache par le haut.

2. Maintenir le levier rouge (44) de la poignée de la chambre d'extraction (14) poussé et faire tourner la poignée dans le sens des aiguilles d'une montre jusqu'à ce qu'elle s'enclenche en butée.
3. Extraire la chambre d'extraction de l'appareil par la poignée.
4. Rincer minutieusement la chambre d'extraction entière sous de l'eau courante sur toutes ses faces. Veiller en particulier à ce que le filtre (45) soit exempt de restes de café.
5. Laisser la chambre d'extraction s'égoutter.
6. Enlever les restes de café des surfaces à l'intérieur de l'appareil avec un chiffon doux sec.
7. Mettre la chambre d'extraction en place dans l'appareil. Maintenir la poignée du levier rouge de la chambre d'extraction poussée et la faire tourner dans le sens inverse des aiguilles d'une montre jusqu'à ce qu'elle s'enclenche en butée.
8. Fermer le cache. Mettre pour ce faire ce dernier en place en bas de l'appareil et le rabattre vers la machine afin de l'enclencher dans l'interstice du haut.

9.4 Programme « Nettoyage simple »

Le programme Nettoyage simple permet de rincer le cycle lait.

L'appareil prie l'utilisateur d'exécuter le programme Easy Cleaning après chaque préparation d'une boisson avec du lait.

Le programme Easy Cleaning peut également être exécuté manuellement.

Condition préalable : la disponibilité de l'appareil est indiquée à l'écran.

1. Placer une tasse sous le bec verseur.
2. Appuyer sur la touche « menu/ok » pendant 2 secondes.
 - » Le menu apparaît à l'écran.
3. Naviguer vers le menu *Entretien > Easy Cleaning*.

4. Sélectionner *Mise en marche* avec les « touches fléchées » et confirmer avec « menu/ok ».
 5. Suivre les instructions données à l'écran jusqu'à la fin du programme Easy Cleaning.
- » La disponibilité est indiquée à l'écran.

9.5 Programme « Nettoyage système lait »

Ce programme permet de nettoyer le cycle lait à l'aide d'un nettoyant approprié.

Nous recommandons d'exécuter le programme de nettoyage une fois par semaine pour des raisons d'hygiène et pour éviter tout dommage de l'appareil.

Le programme de nettoyage dure environ 3 minutes et ne doit pas être interrompu.

NOTE

L'appareil peut être endommagé en cas d'utilisation de nettoyants non appropriés pour le système de lait.

- N'utiliser que les pastilles de nettoyage Melitta® PERFECT CLEAN pour machines à café automatiques pour nettoyer le système de lait.
- Respecter les consignes d'utilisation données sur l'emballage des pastilles de nettoyage du système de lait.

Condition préalable : la disponibilité de l'appareil est indiquée à l'écran.

1. Placer un récipient d'au moins 0,7 litre sous le bec verseur (par exemple le bac de récupération du marc).
 2. Appuyer sur la touche « menu/ok » pendant 2 secondes.
 - » Le menu apparaît à l'écran.
 3. Naviguer vers le menu *Entretien > Nettoyage système lait*.
 4. Sélectionner *Mise en marche* avec les « touches fléchées » et confirmer avec « menu/ok ».
 5. Suivre les instructions données à l'écran jusqu'à la fin du programme de nettoyage du cycle lait.
- » La disponibilité est indiquée à l'écran.

Nettoyage du groupe lait

Nous recommandons en outre de nettoyer régulièrement le groupe lait, le tuyau à lait et le réservoir à lait.

Information

- Le réservoir à lait en plastique (suivant le modèle) peut être lavé au lave-vaisselle sans couvercle et sans tuyau ascendant.
- Le réservoir à lait isotherme (suivant le modèle) et ses pièces détachées ne doivent pas être lavées au lave-vaisselle.

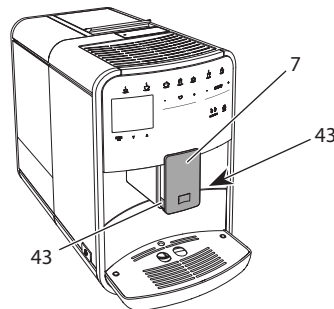


Fig. 23: Démontage du groupe lait, 1

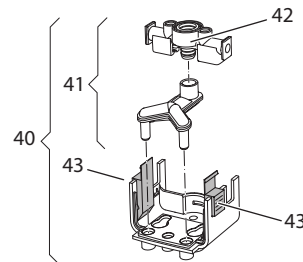


Fig. 24: Démontage du groupe lait, 2

1. Débrancher le tuyau à lait de l'appareil.
2. Pousser le bec verseur (7) à fond vers le bas.
3. Avec deux doigts d'une main, presser le verrouillage (43) du groupe lait (40) et le désolidariser du bec verseur en le tirant vers le bas.
4. Tirer la pièce d'embranchement (41) vers le haut pour l'extraire du groupe lait.

5. Extraire la prise (42) par le haut.
6. Nettoyer les différentes pièces à l'eau chaude. Utiliser la brosse de nettoyage fournie, un chiffon doux humide et du produit à vaisselle usuel.

Le montage s'effectue par analogie dans le sens inverse.

Information

Lors du montage, pousser le groupe lait (40) des deux mains sur le bec verseur (7). Veiller à ce que le verrouillage (43) s'enclenche de manière audible des deux côtés.

9.6 Programme « Nettoyage cycle café »

Ce programme de nettoyage permet d'éliminer les dépôts et restes de café à l'aide d'un nettoyeur pour machines à café.

Nous recommandons d'exécuter le programme de nettoyage tous les 2 mois ou si l'appareil invite à le faire pour éviter tout dommage de ce dernier.

Nettoyer la chambre d'extraction et l'intérieur avant le démarrage du programme de nettoyage (voir chapitre 9.3, page 87)

Le programme de nettoyage dure environ 15 minutes et ne doit pas être interrompu.

ATTENTION

Le contact avec le nettoyeur pour machines à café peut provoquer des irritations des yeux et de la peau.

- Respecter les consignes d'utilisation données sur l'emballage du nettoyeur pour machines à café

NOTE

L'appareil peut être endommagé en cas d'utilisation de nettoyeurs non appropriés pour les machines à café.

- N'utiliser que les pastilles de nettoyage Melitta® PERFECT CLEAN pour machines à café automatiques.

Condition préalable : la disponibilité de l'appareil est indiquée à l'écran.

1. Appuyer sur la touche « menu/ok » pendant 2 secondes.
 - » Le menu apparaît à l'écran.
2. Naviguer vers le menu *Entretien > Nettoyage du système de café*.
3. Sélectionner *Mise en marche* avec les « touches fléchées » et confirmer avec « menu/ok ».
4. Suivre les instructions données à l'écran jusqu'à la fin du programme de nettoyage.
 - » La disponibilité est indiquée à l'écran.

9.7 Programme « Détartrage »

Le programme de détartrage permet d'éliminer les dépôts de tartre à l'intérieur de l'appareil avec du détartrant pour machines à café.

Nous recommandons d'exécuter le programme de détartrage tous les 3 mois ou si l'appareil invite à le faire pour éviter tout dommage de ce dernier.

Si le filtre à eau Melitta est toujours utilisé, exécuter le programme de détartrage au moins une fois par an.

Le programme de détartrage dure environ 25 minutes et ne doit pas être interrompu.

ATTENTION

Le contact avec le détartrant peut provoquer des irritations des yeux et de la peau.

- Respecter les consignes d'utilisation données sur l'emballage du détartrant.

NOTE

L'appareil peut être endommagé en cas d'utilisation de détartrants non appropriés.

- N'utiliser que le détartrant liquide Melitta® ANTI CALC pour machines à café automatiques.
- Respecter les consignes d'utilisation données sur l'emballage du détartrant.

NOTE

Un filtre à eau en place (vissé) peut être endommagé pendant le détartrage.

- Retirer le filtre à eau quand l'appareil y invite. (voir Fig. 25, page 91).
- Poser le filtre à eau dans un récipient rempli d'eau du robinet pendant le déroulement du programme de détartrage.
- Une fois le programme de détartrage terminé, le filtre à eau peut être de nouveau mis en place et utilisé.

Condition préalable : la disponibilité de l'appareil est indiquée à l'écran.

1. Appuyer sur la touche « menu/ok » pendant 2 secondes.
 - » Le menu apparaît à l'écran.
2. Naviguer vers le menu *Entretien* > *Détartrage*.
3. Sélectionner *Mise en marche* avec les « touches fléchées » et confirmer avec « menu/ok ».
4. Suivre les instructions données à l'écran jusqu'à la fin du programme de détartrage.
 - » La disponibilité est indiquée à l'écran.

9.8 Réglage de la dureté de l'eau

La dureté de l'eau réglée influe sur la fréquence de détartrage. Plus l'eau est dure, plus l'appareil doit être détartré souvent.

Information

La dureté de l'eau ne peut être réglée si un filtre à eau est utilisé (voir chapitre 9.9, page 91).

Déterminer la dureté de l'eau avec la bandelette test fournie. Respecter les instructions données sur son emballage et le tableau *Plage de dureté de l'eau*, page 93.

Condition préalable : la disponibilité de l'appareil est indiquée à l'écran.

1. Appuyer sur la touche « menu/ok » pendant 2 secondes.
 - » Le menu apparaît à l'écran.
2. Naviguer jusqu'au menu *Réglages* > *Dureté de l'eau*.
3. Sélectionner la plage de dureté de l'eau avec les « touches fléchées » et confirmer avec « menu/ok ».
4. Quitter le menu avec la commande *Exit*.
 - » La disponibilité est indiquée à l'écran.

9.9 Utilisation d'un filtre à eau

L'utilisation d'un filtre à eau rallonge la vie de l'appareil qui ne doit être que rarement détartré. Le filtre à eau contenu dans l'étendue de la fourniture filtre le calcaire et autres substances toxiques de l'eau.

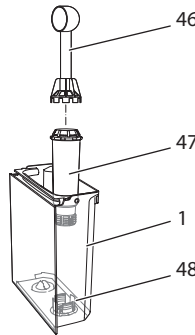


Fig. 25: Vissage/dévisage du filtre à eau

Le filtre à eau (47) se visse dans le filet (46) situé dans le fond du réservoir d'eau (48) ou se dévisse à l'aide de la clé de vissage fixée à l'extrémité de la cuillère à café (1) fournie.

Mise en place du filtre à eau

Information

Plonger le filtre à eau pendant quelques minutes dans un récipient rempli d'eau fraîche avant de le mettre en place.

Condition préalable : la disponibilité de l'appareil est indiquée à l'écran.

1. Appuyer sur la touche « menu/ok » pendant 2 secondes.
 - » Le menu apparaît à l'écran.
2. Naviguer vers le menu *Entretien* > *Filtre* > *Insérer le filtre*.
3. Sélectionner *Mise en marche* avec les « touches fléchées » et confirmer avec « menu/ok ».
4. Suivre les instructions qui suivent à l'écran.
 - » La dureté de l'eau est automatiquement adaptée par l'appareil au filtre à eau.
 - » La disponibilité est indiquée à l'écran.
3. Sélectionner *Mise en marche* avec les « touches fléchées » et confirmer avec « menu/ok ».
4. Suivre les instructions qui suivent à l'écran.
 - » La dureté de l'eau est automatiquement remise à l'état précédent.
 - » La disponibilité est indiquée à l'écran.

10 Transport, stockage et élimination

10.1 Purge de l'appareil

Nous recommandons de purger l'appareil en cas d'arrêt prolongé, avant son transport et en cas de risque de gel.

L'eau résiduelle est enlevée de l'appareil lors de la purge.

Condition préalable : la disponibilité de l'appareil est indiquée à l'écran.

Changement du filtre à eau

Changer le filtre à eau quand l'appareil y invite.

Condition préalable : la disponibilité de l'appareil est indiquée à l'écran.

1. Appuyer sur la touche « menu/ok » pendant 2 secondes.
 - » Le menu apparaît à l'écran.
2. Naviguer vers le menu *Entretien* > *Filtre* > *Changer le filtre*.
3. Sélectionner *Mise en marche* avec les « touches fléchées » et confirmer avec « menu/ok ».
4. Suivre les instructions qui suivent à l'écran.
 - » La disponibilité est indiquée à l'écran.

1. Placer une tasse sous le bec verseur.
2. Appuyer sur la touche « menu/ok » pendant 2 secondes.
 - » Le menu apparaît à l'écran.
3. Naviguer jusqu'au menu *Système* > *Purge*.
4. Sélectionner *Mise en marche* avec les « touches fléchées » et confirmer avec « menu/ok ».
5. Suivre les instructions qui suivent à l'écran.

» L'appareil s'éteint.

Retirer le filtre à eau

Le filtre à eau ne doit pas rester hors de l'eau pendant une période prolongée. Nous recommandons de le conserver dans un récipient rempli d'eau du robinet dans le réfrigérateur en cas d'arrêt prolongé de l'appareil.

Condition préalable : la disponibilité de l'appareil est indiquée à l'écran.

1. Appuyer sur la touche « menu/ok » pendant 2 secondes.
 - » Le menu apparaît à l'écran.
2. Naviguer vers le menu *Entretien* > *Filtre* > *Retirer le filtre*.

10.2 Transport de l'appareil

NOTE

De l'eau résiduelle gelée peut endommager l'appareil.

- Éviter d'exposer l'appareil à des températures inférieures à 0 °C.

Information

Transporter l'appareil dans son emballage d'origine. Cela permettra d'éviter tout dommage dû au transport.

Exécuter les opérations suivantes avant de transporter l'appareil :

1. Purger l'appareil (voir chapitre 10.1, page 92).
2. Vider le bac collecteur et le bac de récupération du marc.
3. Vider le réservoir d'eau.
4. Vider le réservoir de café en grains.
5. Nettoyer l'appareil (voir chapitre 9.1, page 87).
6. Fixer les pièces libres (grille etc.) avec un ruban adhésif approprié.
7. Emballer l'appareil.

10.3 Élimination de l'appareil



Les appareils accompagnés de ce symbole sont soumis à la directive européenne 2002/96/CE pour WEEE (Waste Electrical and Electronic Equipment).

Les appareils électriques ne doivent pas être jetés avec les ordures.

- Recycler l'appareil dans le respect de l'environnement en le remettant à des systèmes de collecte appropriés.

11 Caractéristiques techniques

Caractéristiques techniques	
Tension de service	220V à 240V, 50 Hz
Puissance consommée	max. 1 450W
Puissance consommée mode de disponibilité en réseau	2,6W
Pression de la pompe	statique max. 15 bar
Dimensions	
Largeur	255 mm
Hauteur	365 mm
Profondeur	465 mm
Contenance	
Réservoir de café en grains	2 × 135 g
Réservoir d'eau	1,8 l
Poids (à vide)	10,6 kg (Barista TS) 10,4 kg (Barista T)
Conditions environnementales	
Température	10 °C à 32 °C
Humidité relative de l'air	30 % à 80 % (sans condensation)
Bluetooth	Bluetooth Smart (low energy), BTLE 4.0

Plage de dureté de l'eau	°d	°e	°f
douce	0 à 10	0 à 13	0 à 18
moyenne	10 à 15	13 à 19	18 à 27
dure	15 à 20	19 à 25	27 à 36
très dure	> 20	> 25	> 36

12 Dérangements

Veillez vous adresser à notre Service consommateur (tarif local) quand les mesures proposées ci-dessous ne résolvent pas le problème ou que des dérangements, non mentionnés ici, apparaissent.

Le numéro du service est indiqué dans le couvercle du réservoir d'eau ou sur notre site Internet dans la zone Service.

Dérangement	Cause	Mesure
Le café coule au goutte à goutte du bec verseur.	Mouture trop fine.	<ul style="list-style-type: none"> Régler une mouture plus grossière (voir chapitre 8.9 à la page 86).
	L'appareil s'encrasse.	<ul style="list-style-type: none"> Nettoyer la chambre d'extraction (voir chapitre 9.3 à la page 87). Exécuter le programme de nettoyage (voir chapitre 9.6 à la page 90).
	L'appareil s'entarte.	<ul style="list-style-type: none"> Détartre l'appareil (voir chapitre 9.7 à la page 90).
Le café ne coule pas.	Le réservoir d'eau n'est pas rempli ou mal positionné.	<ul style="list-style-type: none"> Remplir le réservoir d'eau et veiller à son bon positionnement (voir chapitre 4.7 à la page 76).
	La chambre d'extraction est bouchée.	<ul style="list-style-type: none"> Nettoyer la chambre d'extraction (voir chapitre 9.3 à la page 87).
Affichage <i>Mettre du café en grain</i> à l'écran bien que le réservoir soit plein.	Les grains ne tombent pas dans le moulin.	<ul style="list-style-type: none"> Taper légèrement sur le réservoir de café en grains. Nettoyer le réservoir de café en grains. Les grains de café sont trop huileux. Utiliser une autre variété de grains.
Bruits provenant du moulin.	Corps étrangers dans le moulin.	<ul style="list-style-type: none"> Contacter le Service consommateur.
Impossible de remettre la chambre d'extraction en place une fois retirée.	La chambre d'extraction n'est pas verrouillée correctement.	<ul style="list-style-type: none"> Vérifier que la poignée de verrouillage de la chambre d'extraction soit correctement enclenchée (voir chapitre 9.3 à la page 87).
	L'entraînement n'est pas en bonne position.	<ul style="list-style-type: none"> Appuyer sur la touche « My Coffee » et la maintenir appuyée. Appuyer de plus sur la touche « Marche/Arrêt ». L'appareil exécute une réinitialisation. Relâcher les touches.
Affichage <i>Erreur de système</i> à l'écran.	Dérangement du logiciel	<ul style="list-style-type: none"> Éteindre puis rallumer l'appareil (voir chapitre 4.1 à la page 72). Contacter le Service consommateur.
Commande impossible de l'appareil à l'aide de l'app <i>Melitta-Connect</i> .	<ul style="list-style-type: none"> Pas de connexion Bluetooth. 	<ul style="list-style-type: none"> Établir d'abord la première connexion Bluetooth (voir chapitre 4.4 à la page 74). Le smartphone ne supporte pas la fonction Bluetooth. La connexion Bluetooth n'est pas activée sur le smartphone.
	<ul style="list-style-type: none"> Appareil réinitialisé aux réglages par défaut. 	<ul style="list-style-type: none"> Procéder de nouveau à la première connexion de l'appareil avec le smartphone (voir chapitre 4.4 à la page 74).
	<ul style="list-style-type: none"> Le smartphone se situe en dehors de la zone de réception. 	<ul style="list-style-type: none"> Placer le smartphone dans la zone de réception (max. 5 à 10 m).
	<ul style="list-style-type: none"> Un autre smartphone est déjà connecté à l'appareil. 	<ul style="list-style-type: none"> Fermer l'app sur le smartphone déjà connecté.

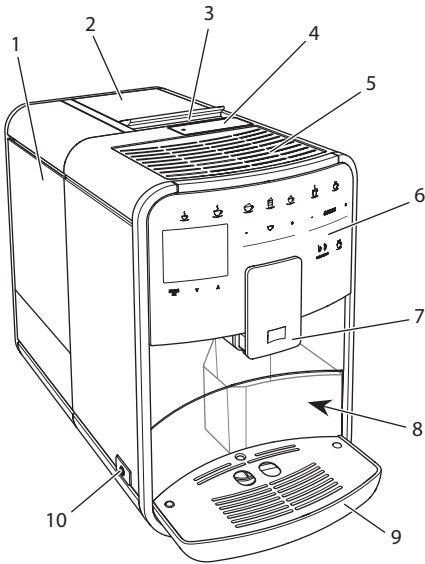
Inhoudsopgave

1	Overzicht van het apparaat	97
1.1	Overzicht van het apparaat	97
1.2	Overzicht van het bedieningsveld	98
2	Voor uw veiligheid	99
2.1	Reglementair gebruik	99
2.2	Gevaar door elektrische stroom	99
2.3	Gevaar voor brandwonden	100
2.4	Algemene veiligheid	100
3	Eerste stappen	100
3.1	Apparaat uitpakken	100
3.2	Levering controleren	101
3.3	Apparaat opstellen	101
3.4	Apparaat aansluiten	101
3.5	Apparaat de eerste keer inschakelen	101
3.6	<i>Melitta-Connect-app</i> installeren	102
4	Basisprincipes van de bediening	102
4.1	Apparaat in- en uitschakelen	102
4.2	Gebruik van het bedieningsveld	103
4.3	Navigeren in het menu	103
4.4	Bluetooth-verbinding maken	104
4.5	Bonenreservoir vullen en Bean Select gebruiken	105
4.6	Gemalen koffie gebruiken	106
4.7	Watertank vullen	106
4.8	Uitloop instellen	107
4.9	Melk gebruiken	107
4.10	Lekbakje en residubak legen	108
5	Dranken bereiden	108
5.1	Espresso en café crème bereiden	109
5.2	Cappuccino en latte macchiato bereiden	109
5.3	Melkschuim en warme melk bereiden	109
5.4	Heet water bereiden	109
5.5	Dranken met recepten bereiden (alleen model BARISTA TS)	109
5.6	Drankinstellingen voor en tijdens de bereiding wijzigen	110
5.7	Drankbereiding onderbreken	110
5.8	Twee dranken tegelijk bereiden	110

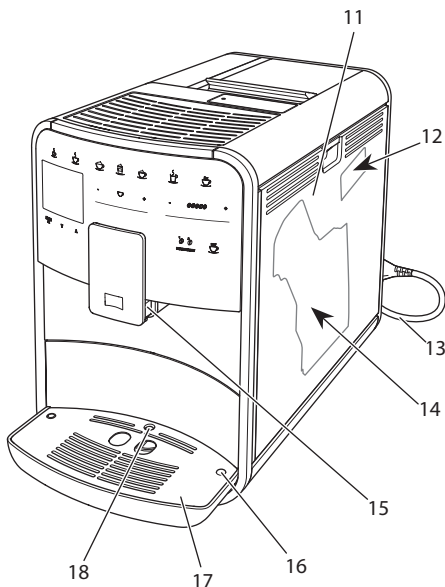
6	Drankinstellingen permanent wijzigen	111
6.1	Recepten kiezen	111
6.2	Preselecties wijzigen	112
7	Persoonlijke instellingen – „My Coffee“	112
7.1	Persoonlijke gebruikersprofielen bewerken	112
7.2	Persoonlijke instellingen kiezen/wijzigen	113
7.3	Dranken met persoonlijke instellingen bereiden	113
8	Basisinstellingen wijzigen	113
8.1	Taal instellen	114
8.2	Tijd instellen	114
8.3	Automatische Bean Select activeren/deactiveren (alleen model BARISTA TS)	114
8.4	Energiebespaarmodus instellen	114
8.5	Automatische uitschakeling instellen	115
8.6	Spoeling activeren/deactiveren	115
8.7	Terugzetten op de fabrieksinstellingen	116
8.8	Menu Statistiek en Systeem	116
8.9	Maalgraad instellen	116
8.10	Aansluiting voor de melkslang ombouwen (afhankelijk van model)	117
9	Verzorging en onderhoud	117
9.1	Algemene reiniging	117
9.2	Koffiesysteem spoelen	117
9.3	Zetgroep reinigen	118
9.4	Programma „Easy Cleaning“	118
9.5	Programma „Melksysteem reinigen“	119
9.6	Programma „Koffiesysteem reinigen“	120
9.7	Programma „Ontkalking“	120
9.8	Waterhardheid instellen	121
9.9	Waterfilter gebruiken	121
10	Transport, bewaring en verwijdering	123
10.1	Apparaat ontlichten	123
10.2	Apparaat transporteren	123
10.3	Apparaat verwijderen	123
11	Technische gegevens	123
12	Storingen	124

1 Overzicht van het apparaat

1.1 Overzicht van het apparaat



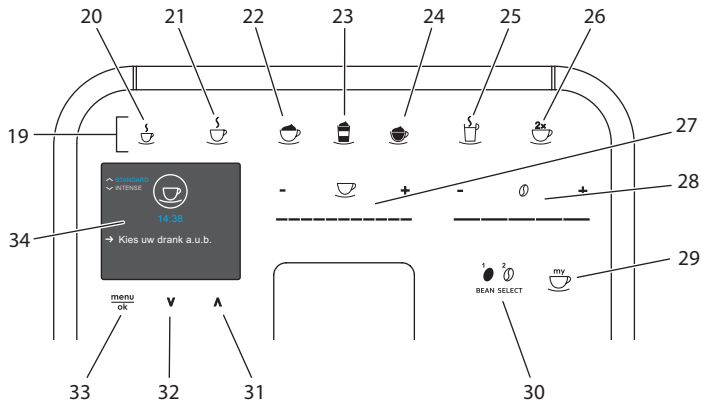
Afb. 1: Apparaat vooraan links



Afb. 2: Apparaat vooraan rechts

- 1 Watertank
- 2 2-vaks-bonenreservoir
- 3 Schuifschakelaar "BEAN SELECT" (alleen model BARISTA T)
"BEAN SELECT" bij BARISTA TS zie positienuummer 30.
- 4 Vulkoker
- 5 Kopjesplateau met plaat van edelstaal (afhankelijk van het model)
- 6 Bedieningsveld
- 7 In de hoogte verstelbare koffie-uitloop met 2 koffiebuisjes, 2 melkbuisjes, 1 heetwaterbuisje, kopjesverlichting (alleen bij model BARISTA TS)
- 8 Residubak (intern)
- 9 Lekbakje
- 10 Aan/Uit-knop
- 11 Afdekpaneel
- 12 Hendel "Maalgraadinstelling" (achter afdekpaneel)
- 13 Netsnoer met opbergvak
- 14 Zetgroep (achter afdekpaneel)
- 15 Aansluiting melkslang op de uitloop
- 16 Aansluiting melkslang op het lekbakje
- 17 Druprooster
- 18 Vlotter

1.2 Overzicht van het bedieningsveld



Afb. 3: Bedieningsveld

Pos.	Benaming	Functie
19	Bereidingstoetsen	Dranken bereiden
20	Espresso	Espresso bereiden
21	Café crème	Café crème bereiden
22	Cappuccino	Cappuccino bereiden
23	Latte macchiato	Latte macchiato bereiden
24	Melkschuim/warme melk	Melkschuim of warme melk bereiden
25	Heet water	Heet water bereiden
26	2 kopjes	Bereiding van twee kopjes
27	Slider drankhoeveelheid	Drankhoeveelheid instellen
28	Slider koffiesterkte	Koffiesterkte instellen
29	My Coffee/recepten (bij BARISTA TS) My Coffee (bij BARISTA T)	Persoonlijke instellingen voor dranken kiezen of dranken met recepten bereiden. Persoonlijke instellingen voor dranken kiezen.
30	BEAN SELECT	Bonensoort selecteren (alleen model BARISTA TS). "BEAN SELECT" bij BARISTA T zie positienummer 3.
31	Pijltoets omhoog	In het menu omhoog bewegen of koffiearoma <i>STANDARD</i> instellen
32	Pijltoets omlaag	In het menu omlaag bewegen of koffiearoma <i>INTENSE</i> instellen
33	menu/ok	Menu oproepen of invoer bevestigen
34	Display	Weergave actuele menu's en meldingen Voorbeeld: stand-by-indicatie

Geachte klant,

Hartelijk dank voor de aankoop van deze volautomatische koffiemachine BARISTA Smart®.

De gebruiksaanwijzing helpt u de diverse mogelijkheden van het apparaat te leren kennen, zodat u een maximaal koffiegenot kunt beleven.

Lees deze gebruiksaanwijzing aandachtig door. Zo vermijdt u letsel en materiële schade. Bewaar de gebruiksaanwijzing zorgvuldig. Voeg de gebruiksaanwijzing bij het apparaat als u dit later doorgeeft.

Melitta aanvaardt geen aansprakelijkheid voor schade door het niet in acht nemen van de gebruiksaanwijzing.

Als u meer informatie wenst of vragen over het apparaat heeft, wendt u zich dan tot Melitta of bezoekt u ons op internet op:
www.melitta.nl of www.melitta.be

Wij wensen u veel plezier met het apparaat.

2 Voor uw veiligheid

C Het apparaat voldoet aan de geldende Europese richtlijnen en is gebouwd volgens de actuele stand van de technische ontwikkeling. Toch bestaan er enkele restrisico's.

Om risico's te vermijden, dient u de veiligheidsinstructies in acht te nemen. Melitta aanvaardt geen aansprakelijkheid voor schade door het niet in acht nemen van de veiligheidsinstructies.

2.1 Reglementair gebruik

Het apparaat dient voor de bereiding van koffiespecialiteiten van koffiebonen of gemalen koffie en voor het verwarmen van melk en water.

Het apparaat is bestemd voor privégebruik.

Elke andere vorm van gebruik geldt als niet-reglementair en kan letsel en materiële schade veroorzaken. Melitta aanvaardt geen aansprakelijkheid voor schade die het gevolg is van niet-reglementair gebruik van het apparaat.

2.2 Gevaar door elektrische stroom

Als het apparaat of het netsnoer beschadigd is, bestaat levensgevaar door een elektrische schok.

Neem de volgende veiligheidsinstructies in acht om gevaren door elektrische stroom te vermijden:

- Gebruik geen beschadigd netsnoer.
- Een beschadigd netsnoer mag alleen worden vervangen door de fabrikant, zijn servicedienst of zijn servicepartner.
- Open geen vastgeschroefde afdekpanelen van de behuizing van het apparaat.
- Gebruik het apparaat alleen als het zich in een onberispelijke, technische toestand bevindt.
- Een defect apparaat mag alleen worden gerepareerd door een geautoriseerd bedrijf. Repareer het apparaat in geen geval zelf.
- Breng geen veranderingen aan het apparaat, de bestanddelen of de accessoires aan.
- Dompel het apparaat niet onder in water.
- Zorg ervoor dat het netsnoer niet in contact komt met water.

2.3 Gevaar voor brandwonden

Uitstromende vloeistoffen en stoom kunnen zeer heet zijn. Delen van het apparaat worden ook zeer heet.

Neem de volgende veiligheidsinstructies in acht om brandwonden te vermijden:

- Vermijd huidcontact met de uitstromende vloeistoffen en stoom.
- Raak tijdens het gebruik de buisjes van de uitloop niet aan.

2.4 Algemene veiligheid

Neem de volgende veiligheidsinstructies in acht om letsel en materiële schade te vermijden:

- Gebruik het apparaat niet in een kast o.i.d.
- Grijp tijdens het gebruik niet in het apparaat.
- Het apparaat en het netsnoer moeten uit de buurt van kinderen onder 8 jaar worden gehouden.
- Dit apparaat kan door kinderen vanaf 8 jaar en door personen met verminderde psychische, sensorische of mentale vaardigheden of een gebrek aan ervaring en kennis worden bediend, indien deze onder toezicht staan of geïnformeerd werden over het veilige gebruik van het apparaat en de resulterende gevaren begrijpen.

- Kinderen mogen niet met het apparaat spelen. Reiniging en onderhoud mogen niet worden uitgevoerd door kinderen onder de 8 jaar. Kinderen boven de 8 jaar moeten bij reiniging en onderhoud onder toezicht staan.
- Controleer bij bediening van het apparaat met behulp van een mobiel eindapparaat of zich geen kinderen onmiddellijk bij het apparaat bevinden en of er een kopje is geplaatst.
- Ontkoppel het apparaat van het stroomnet als het gedurende langere tijd niet onder toezicht staat.
- Het apparaat mag niet worden gebruikt op niveaus met een hoogte van meer dan 2000 m.
- Neem bij de reiniging van het apparaat en zijn componenten de aanwijzingen in het betreffende hoofdstuk in acht („Verzorging en onderhoud“ op pagina 117).

3 Eerste stappen

Dit hoofdstuk beschrijft hoe u het apparaat voorbereidt voor het gebruik.

3.1 Apparaat uitpakken

⚠ VOORZICHTIG

Contact met reinigingsmiddelen kan irritaties van de ogen en de huid tot gevolg hebben.

- Bewaar de meegeleverde reinigingsmiddelen buiten het bereik van kinderen.

- Pak het apparaat uit. Verwijder het verpakkingsmateriaal, de kleefstroken en de beschermende folie van het apparaat.
- Bewaar het verpakkingsmateriaal voor het transport of een eventuele terugzending.

Informatie

In het apparaat kunnen zich koffie- en watersporen bevinden. De correcte werking van het apparaat werd in de fabriek getest.

3.2 Levering controleren

Controleer aan de hand van de volgende lijst of de levering compleet is. Als er delen ontbreken, wendt u zich tot uw handelaar a.u.b.

- Koffieschepje met schroefhulp voor de waterfilter
- Kunststof melkkannetje of thermo-melkkannetje, elk met melkslang of alleen een melkslang (afhankelijk van het model)
- Plaat van edelstaal voor kopjesplateau (afhankelijk van het model)
- Koffiesysteemreiniger
- Melksysteemreiniger
- Waterfilter
- Teststrook voor het bepalen van de waterhardheid

3.3 Apparaat opstellen

Neem de volgende aanwijzingen in acht:

- Plaats het apparaat niet in vochtige ruimten.
- Plaats het apparaat op een stabiele, vlakke en droge ondergrond.
- Plaats het apparaat niet in de buurt van gootstenen e.d.
- Plaats het apparaat niet op een hete ondergrond.
- Houd ca. 10 cm afstand van de muur en andere voorwerpen. De vrije afstand

boven het apparaat moet minstens 20 cm bedragen.

- Plaats het netsnoer zo dat het niet beschadigd kan worden door scherpe randen of hete oppervlakken.

3.4 Apparaat aansluiten

Neem de volgende aanwijzingen in acht:

- Controleer of de netspanning overeenstemt met de bedrijfsspanning die vermeld is in de technische gegevens (zie tabel , pagina 123).
- Sluit het apparaat alleen aan op een correct geïnstalleerde en gearde contactdoos. Neem in geval van twijfel contact op met een elektricien.
- De contactdoos moet minstens met een 10-A-zekering beveiligd zijn.

3.5 Apparaat de eerste keer inschakelen

Bij de eerste ingebruikname kunt u de taal, de tijd en de waterhardheid instellen. U kunt de instellingen op een later tijdstip veranderen (zie hoofdstuk 8, pagina 113 en hoofdstuk 9.8, pagina 121).

Om de waterhardheid te bepalen, gebruikt u het meegeleverde teststrookje. Neem de instructies op de verpakking van het teststrookje en de tabel *Waterhardheidsklasse, pagina 123* in acht.

Informatie

Wij adviseren de eerste kopjes koffie na de ingebruikname weg te gieten.

Voorwaarde: het apparaat is opgesteld en aangesloten.

1. Plaats een kopje of glas onder de uitloop.
2. Druk op de Aan/Uit-knop.
 - » De begroeting verschijnt op de display.
 - » Het commando voor het uitvoeren van de setup verschijnt op de display: *Please Setup the machine.*
 - » De toets "menu/ok" knippert.

3. Bevestig met "menu/ok".
 - » Het menu *Language* verschijnt.
4. Kies met de "pijltoetsen" uw taal. Bevestig met "menu/ok".
 - » Het menu *Tijd* verschijnt.
5. Kies met de "pijltoetsen" het uur en de minuten. Bevestig uw instellingen telkens met "menu/ok".
 - » Het menu *Waterhardheid* verschijnt.
6. Kies met de "pijltoetsen" de bepaalde waterhardheid of bevestig de voorinstelde waarde met "menu/ok".
 - » De instructie *Watertank vullen en plaatsen a.u.b.* verschijnt.
7. Verwijder de watertank. Spoel de watertank uit met schoon water. Plaats de waterfilter erin (zie hoofdstuk „Waterfilter aanbrengen“ op pagina 122).
Vul de watertank met vers water en breng hem opnieuw aan.
 - » Het apparaat wordt opgewarmd en voert een automatische spoeling uit.
 - » Op de display verschijnt de stand-by-indicatie en het commando *Bonen vullen*.
8. Vul het bonenreservoir met koffiebonen. Lees ook het hoofdstuk *Bonenreservoir vullen en Bean Select gebruiken*, pagina 105.

3.6 Melitta-Connect-app installeren

Het apparaat kan via bluetooth met geschikte mobiele iOS- of Android-eindapparatuur, die bluetooth ondersteunt, worden bediend. Hiervoor heeft u de *Melitta-Connect-app* nodig. Zie voor meer informatie www.melitta.de.

De app biedt een vereenvoudigde bediening van het apparaat, een comfortabel beheer van instellingen en gebruikersprofielen, alsook andere functies en toegang tot de Smart Service (service-hotline, apparaatgegevens enz.).

In deze gebruiksaanwijzing wordt het begrip smartphone gebruikt voor zowel smartphone als tablet.

App downloaden

1. Zoek in de app-store van uw smartphone naar de *Melitta-Connect-app*.
2. Installeer de app op uw smartphone.

4 Basisprincipes van de bediening

In dit hoofdstuk zijn de principiële bedieningsstappen beschreven voor het dagelijks gebruik van het apparaat.

4.1 Apparaat in- en uitschakelen

Lees het hoofdstuk 3.5, pagina 101 voor u het apparaat voor de eerste keer inschakelt.

Informatie

- Bij het in- en uitschakelen voert het apparaat een automatische spoeling uit.
- Het spoelwater komt ook in het lekbakje terecht.
- De automatische spoeling bij uitschakeling kan in het menu *Instellingen* worden in- of uitgeschakeld.

Apparaat inschakelen

1. Plaats een kopje of glas onder de uitloop.
2. Druk op de Aan/Uit-knop.
 - » De begroeting verschijnt op de display.
 - » Het apparaat wordt opgewarmd en voert een automatische spoeling uit.
 - » Op de display verschijnt de stand-by-indicatie.

Apparaat uitschakelen

1. Plaats een kopje of glas onder de uitloop.
2. Druk op de Aan/Uit-knop.
 - » Het apparaat voert een automatische spoeling uit.
 - » Het apparaat wordt nu uitgeschakeld.

i Informatie

- Het apparaat wordt automatisch uitgeschakeld als het gedurende langere tijd niet wordt bediend. Ook in dit geval wordt een automatische spoeling uitgevoerd.
- De uitschakeltijd kunt u instellen in het menu *Auto-off*, zie hoofdstuk 8.5, pagina 115.
- Als sinds het inschakelen geen drank werd bereid of de watertank leeg is, wordt er geen spoeling uitgevoerd.

4.2 Gebruik van het bedieningsveld

De belangrijkste functies zijn bereikbaar via het bedieningsveld.

Druk met een vingertop op de bedieningstoets. Het bedieningsveld reageert niet als u het met een stift of andere voorwerpen aanraakt.

Alleen de bedieningstoetsen die u in de actuele toestand van het apparaat kunt gebruiken zijn verlicht.

Gebruik de volgende acties voor de bediening van het bedieningsveld:



Kort drukken
Druk kort op een bedieningstoets om een functie te selecteren.



Lang drukken
Houd een bedieningstoets langer dan 2 seconden ingedrukt om een eventueel beschikbare tweede functie te selecteren.



"+" of "-" drukken
Druk op "+" of "-" om de actuele waarde te verhogen of te verlagen. Houd een toets ingedrukt om de waarde continu te veranderen.



Op de slider drukken
Druk op de slider om een waarde te kiezen.



Over de slider vegen
Druk en veeg over de slider om de actuele waarde te verhogen of te verlagen.

4.3 Navigeren in het menu

Om individuele dranken in te stellen en voor het onderhoud en de verzorging moet u het menu oproepen op de display en in het menu navigeren.

Neem de aanwijzingen op de display in acht.



Afb. 6: Voorbeeld: display met bedieningstoetsen

Om te navigeren in het menu staan de volgende mogelijkheden ter beschikking:

Menu oproepen en keuze bevestigen

menu ok Houd de toets "menu/ok" langer dan 2 seconden ingedrukt om het menu op te roepen. Druk kort op de toets "menu/ok" om uw selectie te bevestigen.

Navigeren in het menu

⏴ ⏵ Druk op de "pijltoetsen" om in het menu omlaag of omhoog te navigeren. Houd een "pijltoets" ingedrukt, om snel om te schakelen tussen de menu-punten.

Menu verlaten

Exit Kies met de "pijltoetsen" het commando *Exit* en bevestig met "menu/ok" om een menu te verlaten.

Verlaat de submenu's die alleen informatie bevatten en waar u geen instellingen kunt uitvoeren met "menu/ok".

Submenu's oproepen

Enkele functies van het apparaat bereikt u door na elkaar meerdere submenu's op te roepen.

Het oproepen van submenu's gebeurt altijd op dezelfde manier. Als voorbeeld wordt hier het oproepen van het programma *Ontkalken* beschreven.



Afb. 7: Naar het programma *Ontkalken* navigeren

1. Houd de toets "menu/ok" 2 seconden ingedrukt.
 - » Het menu verschijnt op de display.
2. Kies met de "pijltoetsen" *Onderhoud* en bevestig met "menu/ok".
3. Kies met "pijltoetsen" *Ontkalking* en bevestig met "menu/ok".

De selectie van de functies wordt in deze gebruiksaanwijzing altijd verkort weergegeven:

- Navigeer naar het menu *Onderhoud* > *Ontkalking*.

4.4 Bluetooth-verbinding maken

Voor de bediening van het apparaat met behulp van een smartphone is een bluetooth-verbinding nodig.

Apparatuur voor de eerste keer verbinden

Voorwaarden:

- Het apparaat is ingeschakeld.
- De *Melitta-Connect-app* is op de smartphone geïnstalleerd en geopend (zie hoofdstuk *Melitta-Connect-app installeren*, pagina 102).
- De smartphone bevindt zich in het ontvangstbereik (max. 5 - 10 m verwijderd) van het apparaat.
- De smartphone ondersteunt bluetooth.
- Op de smartphone is de Bluetooth-functie geactiveerd.
- Het apparaat is niet via bluetooth met andere smartphones verbonden.
- Het apparaat wordt weergegeven op de smartphone.

1. Houd op het apparaat de toets "menu/ok" 2 seconden ingedrukt.
 - » Het menu verschijnt op de display.
2. Kies met de "pijltoetsen" *Bluetooth*, en bevestig met "menu/ok".
3. Kies op het apparaat *Verbinden*.
4. Kies op de smartphone *Verbinden* en volg de aanwijzingen van de app.
 - » Het apparaat is verbonden met de smartphone.
5. Kies het commando *Exit* om het menu te verlaten.

Informatie

- Als u niet binnen 1 minuut een verbinding tussen het apparaat en de smartphone maakt, wisselt het apparaat naar de stand-by-indicatie.
- Er kan altijd maar één gebruiker via bluetooth met het apparaat verbonden zijn. Bij een gebruikerswissel moet de vorige gebruiker de bluetooth-verbinding verbreken door de app te sluiten. Pas dan kan de nieuwe gebruiker zich met het apparaat verbinden.
- Door het resetten naar de fabrieksinstellingen worden alle toegelaten bluetooth-verbindingen in het apparaat gewist.

Apparatuur opnieuw met de smartphone verbinden

Voorwaarden:

- Het apparaat is ingeschakeld.
 - Het apparaat was al verbonden met de smartphone.
 - Er is actueel geen andere gebruiker verbonden met het apparaat.
1. Open de app op de smartphone.
 - » Het apparaat verbindt zich automatisch via bluetooth met de smartphone.

4.5 Bonenreservoir vullen en Bean Select gebruiken

Gebrande koffiebonen verliezen hun aroma. Doe daarom niet meer koffiebonen in het bonenreservoir dan u de komende 3–4 dagen gebruikt.

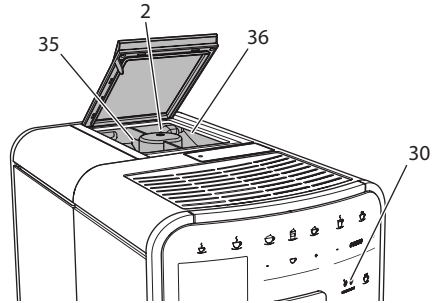
Dankzij het 2-vaks-bonenreservoir kunt u voor verschillende koffiespecialiteiten twee verschillende koffiesoorten gebruiken. U kunt bijvoorbeeld één vak met espresso-bonen vullen en het andere met café-crème-bonen.

OPGELET

Door het gebruik van ongeschikte koffiesoorten kan het maalwerk verstopt raken.

- Gebruik geen gevriesdroogde of gekaramelliseerde koffiebonen.
- Doe geen gemalen koffie in het bonenreservoir.

Automatische Bean Select, model BARISTA TS



Afb. 8: 2-vaks-bonenreservoir BARISTA TS

De automatische Bean Select zorgt ervoor dat voor verschillende koffiespecialiteiten automatisch de optimale koffiebonen worden gekozen. Voor specialiteiten op espresso-basis worden koffiebonen uit het linker bonenvak 1 (35) gebruikt, specialiteiten op basis van café-crème worden met bonen uit het rechter bonenvak 2 (36) gemaakt.

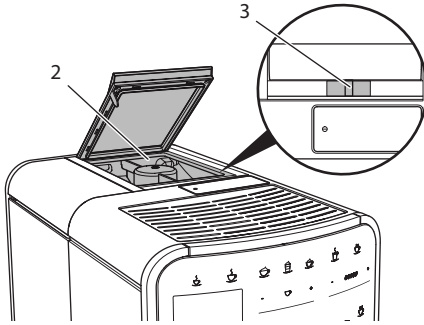
De volgende tabel toont de toewijzing van de bonenvakken aan de verschillende koffiespecialiteiten. U kunt de instellingen zelf wijzigen (zie hoofdstuk 6.2, pagina 112).

Bonenvak	Koffiespecialiteit
1 (35) ☉	Espresso, Cappuccino, Latte Macchiato
2 (36) ☉	Café crème

ⓘ Informatie

- Bij elk maalproces wordt het maalwerk leeggemalen. Toch kan een minimale vermenging van de koffiesoorten optreden.
- Het leeggemalen zorgt voor een ander geluid, dat is normaal.

Manuele Bean Select, BARISTA T



Afb. 9: 2-vaks-bonenreservoir BARISTA T

Met de schuifschakelaar "BEAN SELECT" (3) kunt u omschakelen tussen de vakken van het bonenreservoir (2).

⚠ VOORZICHTIG

Bij het omschakelen van het bonenvak blijft bij de BARISTA T een resthoeveelheid koffiebonen achter in het maalwerk. De eerste twee kopjes na het omschakelen op coffeïnevrije bonen kunnen nog coffeïne bevatten. Dit kan gezondheidsproblemen veroorzaken bij personen met een coffeïne-allergie.

- Personen met een coffeïne-allergie mogen na het omschakelen pas de derde koffie consumeren.

ℹ Informatie

- Als de schuifschakelaar op de middelste positie staat, komen er geen bonen in het maalwerk.

Bonenreservoir vullen

1. Open het deksel van het 2-vaks-bonenreservoir (2).
2. Vul de bonenvakken met koffiebonen.
3. Sluit het deksel van het 2-vaks-bonenreservoir.

Met de toets "BEAN Select" (30)(model BARISTA TS) resp. de schuifschakelaar "Bean Select" (3)(model BARISTA T) kunt u voor de bereiding een bonensoort kiezen (zie hoofdstuk 5.6, pagina 110).

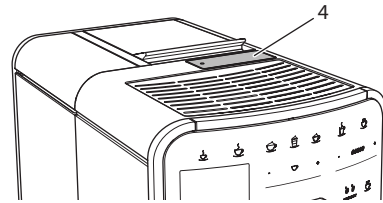
4.6 Gemalen koffie gebruiken

Voor de bereiding van koffiespecialiteiten kunt u ook gemalen koffie gebruiken.

OPGELET

Door het gebruik van ongeschikte koffiesoorten kan de zetgroep verstopt raken.

- Gebruik geen instantproducten.
- Doe maximaal één koffieschepje gemalen koffie in de vulkoker.



Afb. 10: Vulkoker

1. Open het deksel van de vulkoker (4).
2. Gebruik het meegeleverde koffieschepje voor de dosering. Doe maximaal één koffieschepje gemalen koffie in de vulkoker.
3. Sluit het deksel van de vulkoker.
4. Volg de beschrijving in de hoofdstukken 5 tot 7.

ℹ Informatie

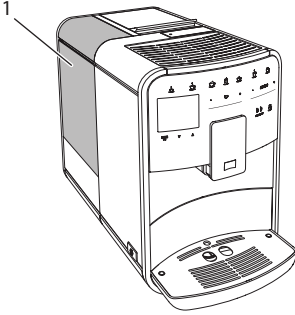
- Bij het gebruik van gemalen koffie is de bereiding van twee kopjes niet mogelijk.
- Als u binnen 3 minuten na het openen van de vulkoker geen koffie bereidt, wordt het apparaat automatisch omgeschakeld op de bonenmodus en valt de gemalen koffie in de residubak.

4.7 Watertank vullen

Gebruik voor een optimaal koffiegenot alleen vers en koud water zonder koolzuur. Ververs het water dagelijks.

i Informatie

De kwaliteit van het water is bepalend voor de smaak van de koffie. Gebruik daarom een waterfilter (zie hoofdstuk 9.8, pagina 121 en hoofdstuk 9.9, pagina 121).

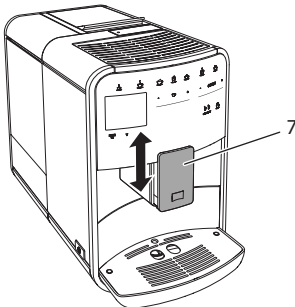


Afb. 11: Watertank

1. Open het deksel van de watertank en trek de watertank (1) aan de handgreep omhoog uit het apparaat.
2. Vul de watertank met water. Neem de maximale vulhoeveelheid van 1,8 liter in acht.
3. Plaats de watertank langs de bovenkant in het apparaat en sluit het deksel.

4.8 Uitloop instellen

De uitloop (7) is in hoogte verstelbaar. Zorg voor een zo klein mogelijke afstand tussen uitloop en kopje. Verplaats de uitloop afhankelijk van het kopje omhoog of omlaag.



Afb. 12: In de hoogte verstelbare uitloop

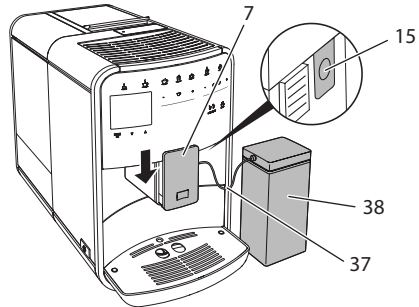
4.9 Melk gebruiken

Gebruik voor een optimaal koffiegenot gekoelde melk.

Afhankelijk van het model kunt u het meegeleverde melkkannetje of de melkslang en een normale melkverpakking gebruiken.

Melkkannetje aansluiten (afhankelijk van het model)

Doe niet meer melk in het melkkannetje dan u onmiddellijk wenst te gebruiken.



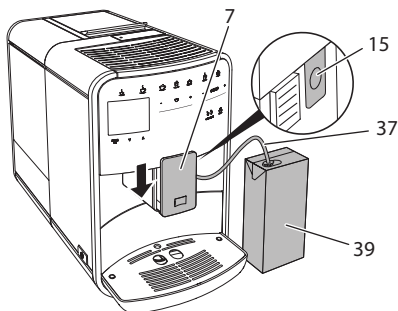
Afb. 13: Melkkannetje aansluiten op het apparaat (afbeelding kan afwijken)

1. Doe de gewenste hoeveelheid melk in het melkkannetje (38).
2. Schuif de uitloop (7) omlaag.
3. Verbind de melkslang (37) met het melkkannetje en met de aansluiting (15) aan de uitloop.

i Informatie

Bewaar het gevulde melkkannetje in de koelkast.

Melkslang aansluiten (afhankelijk van het model)

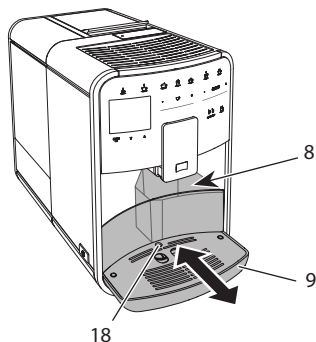


Afb. 14: Melkslang aansluiten op het apparaat

1. Schuif de uitloop (7) omlaag.
2. Verbind de melkslang (37) met de aansluiting aan de uitloop (15).
3. Steek de melkslang in een normale melkverpakking (39).

4.10 Lekbakje en residubak legen

Als het lekbakje (9) en de residubak (8) vol zijn, vraagt het apparaat om deze te legen. De zichtbare vlotter (18) wijst eveneens op een gevuld lekbakje. Leeg steeds beide bakjes.



Afb. 15: Lekbakje, residubak en vlotter

1. Trek het lekbakje (9) naar voren uit het apparaat.
2. Verwijder de residubak (8) en leeg deze.
3. Leeg het lekbakje.
4. Zet de residubak weer terug.
5. Schuif het lekbakje toe tegen de aanslag in het apparaat.

Informatie

De vraag voor het legen van het lekbakje en de residubak verschijnt na een vastgelegd aantal bereidingen. Als u de bakjes in uitgeschakelde toestand leegt, dan wordt dit niet geregistreerd door het apparaat. Het kan dus gebeuren dat u gevraagd wordt om de bakjes te legen alhoewel het lekbakje en de residubak niet gevuld zijn.

5 Dranken bereiden

Voor de bereiding van dranken bestaan er drie mogelijkheden:

- standaardbereiding met bereidingstoetsen en recepten (model BARISTA TS),
- bereiding met gewijzigde drankinstellingen (zie hoofdstuk 6, pagina 111),
- gebruik van de persoonlijke instellingen met de My-Coffee-functie (zie hoofdstuk 7, pagina 112).

In dit hoofdstuk wordt de standaardbereiding beschreven.

Opgelet:

- In de voorraadbakken moet voldoende koffie en water aanwezig zijn. Anders vraagt het apparaat u om bij te vullen.
- Ontbrekende melk wordt door het apparaat niet gemeld.
- Bij selectie van een drank met melk moet het melkkannetje of een normale melkverpakking zijn aangesloten.
- De kopjes of glazen voor de dranken moeten groot genoeg zijn.
- De display moet voor de drankbereiding de stand-by-indicatie weergeven.

- De drankafgifte wordt automatisch beëindigd.
- Na een drankbereiding met melk vraagt het apparaat automatisch om het Easy-Cleaning-programma.

5.1 Espresso en café crème bereiden



1. Plaats een kopje of glas onder de uitloop.
2. Druk op de toets "Espresso" of "Café Crème".
 - » Drank wordt bereid.
3. Verwijder het kopje of glas.

5.2 Cappuccino en latte macchiato bereiden



Voorwaarde: melk is aangesloten.

1. Plaats een kopje of glas onder de uitloop.
2. Druk op de toets "Cappuccino" of "Latte Macchiato".
 - » Drank wordt bereid.
 - » Op de display verschijnt *Easy Cleaning?* (OK voor start).
3. Verwijder het kopje of glas.
4. Voer het Easy-Cleaning-programma uit of bereid andere dranken voor en voer het programma daarna uit, zie hoofdstuk 9.4, pagina 118.

5.3 Melkschuim en warme melk bereiden

De bereiding van melkschuim en warme melk is bijna identiek.



Voorwaarde: melk is aangesloten.

1. Plaats een kopje of glas onder de uitloop.

2. Druk op de toets "Melkschuim/Melk".
 - a) Melkschuim = toets kort indrukken
 - b) Warme melk = toets ingedrukt houden (2 seconden)
 - » De melkuitgifte begint.
 - » Op de display verschijnt *Easy Cleaning?* (OK voor start).
3. Verwijder het kopje of glas.
4. Voer het Easy-Cleaning-programma uit of bereid andere dranken voor en voer het programma daarna uit, zie hoofdstuk 9.4, pagina 118.

5.4 Heet water bereiden



1. Plaats een kopje of glas onder de uitloop.
2. Druk op de toets "Heet water".
 - » De uitgifte van het hete water begint.
3. Verwijder het kopje of glas.

5.5 Dranken met recepten bereiden (alleen model BARISTA TS)

Informatie

Sluit bij selectie van een recept met melk het melkkannetje of een normale melkverpakking aan.

De directe start van recepten werkt voor alle dranken op dezelfde manier. Als voorbeeld wordt hier de selectie van een lungo beschreven.



Voorwaarde: de display geeft de stand-by-indicatie weer.

1. Plaats een kopje of glas onder de uitloop.
2. Druk net zo vaak op de toets "My Coffee/recepten" tot het profiel *Recepten* verschijnt en bevestig met "menu/ok".
 - » De receptselectie verschijnt op de display.

Als alternatief kunt u ook de toets "My Coffee/recepten" 2 seconden lang indrukken om direct naar de receptselectie te gaan.

- Kies met de "pijltoetsen" *Lungo*, en bevestig met "menu/ok".
- Verwijder het kopje of glas.

5.6 Drinkinstellingen voor en tijdens de bereiding wijzigen

U kunt de drinkinstellingen voor en tijdens de bereiding wijzigen.

Informatie

Deze instellingen gelden alleen voor de huidige bereiding.

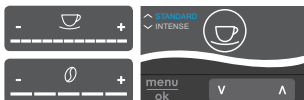
Drinkinstellingen vóór de bereiding wijzigen

U kunt de bonensoort, de totale hoeveelheid, de koffiesterkte en het koffiearoma wijzigen voor u een drank kiest.

Informatie

Het koffiearoma wordt ingesteld met de *intenseAroma*-functie. U kunt kiezen uit *STANDARD* en *INTENSE*. Bij de instelling *INTENSE* is de zettijd langer en krijgt de koffie een veelzijdiger aroma.

- Kies met de toets "BEAN Select" (model BARISTA TS) resp. de schuifschakelaar "Bean Select" (model BARISTA T) een bonensoort.



- Stel voor de keuze van een koffiespecialiteit met de slider "Drankhoeveelheid" een hoeveelheid in.
- Stel met de slider "Koffiesterkte" de koffiesterkte in voor u een koffiespecialiteit kiest.
- Stel met de "pijltoetsen" het koffiearoma in.

Informatie

- Bij de bereiding van latte macchiato en cappuccino wordt de totale drankhoeveelheid volgens een vastgelegde verhouding verdeeld in een koffie- en een melkhoeveelheid.
- Als u binnen 1 minuut geen drank bereidt, schakelt het apparaat terug naar de standaardinstellingen.

Drinkinstellingen tijdens de bereiding wijzigen

U kunt de drankhoeveelheid en de koffiesterkte ook tijdens de bereiding wijzigen.



- Stel tijdens de afgifte van een drank (koffie of melk) met de slider "Drankhoeveelheid" de gewenste drankhoeveelheid in.
- Stel tijdens het maalproces met de slider "Koffiesterkte" de koffiesterkte in.

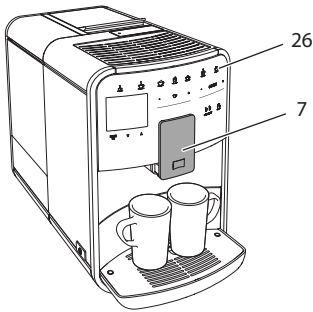
5.7 Drankbereiding onderbreken

Om de drankbereiding voortijdig te onderbreken, drukt u nogmaals op de gekozen bereidingstoets.

5.8 Twee dranken tegelijk bereiden



Met de toets "2 kopjes" bereidt u tegelijktijd twee dranken. De bereiding van twee kopjes is niet mogelijk voor de dranken – americano, long black, heet water, melk en melkschuim. Bij de bereiding van twee kopjes voert het apparaat twee maalprocessen uit.



Afb. 16: Bereiding van twee kopjes

1. Plaats twee kopjes onder de uitloop (7).
2. Druk op de knop "2 kopjes" (26).
3. Volg de bereidingsinstructies van de desbetreffende specialiteit.

i Informatie

- De instelling geldt alleen voor de volgende bereiding.
- Als u binnen 1 minuut geen drank bereidt, schakelt het apparaat terug naar de bereiding van één kopje.

6 Drinkinstellingen permanent wijzigen

Het apparaat biedt meerdere mogelijkheden voor de bereiding van koffiespecialiteiten. U kunt voorinstelde recepten gebruiken of de drankinstellingen permanent aanpassen.

6.1 Recepten kiezen

Aan de bereidingstoetsen kunt u opgeslagen recepten toewijzen. Bij het indrukken van de desbetreffende bereidingstoets wordt dan het recept gebruikt.

De volgende recepten staan ter beschikking:

- **Espresso:** espresso (standaard), ristretto, lungo, espresso doppio, ristretto doppio.
- **Café crème:** café crème (standaard), café crème doppio, americano, americano extra shot, long black, red eye*, black eye*, dead eye*.
- **Cappuccino:** cappuccino (standaard), espresso macchiato, café latte, café au lait, flat white.
- **Latte macchiato:** latte macchiato (standaard), latte macchiato extra shot, latte macchiato triple shot.

De met een * gemarkeerde recepten zijn alleen beschikbaar bij de BARISTA TS.

De selectie van de recepten werkt voor alle dranken op dezelfde manier. Als voorbeeld beschrijven wij hier de selectie van een ristretto.

Voorwaarde: de display geeft de stand-by-indicatie weer.

1. Houd de toets "menu/ok" 2 seconden ingedrukt.
 - » Het menu verschijnt op de display.
2. Navigeer naar het menu *Bereidingstoetsen* > *Espresso* > *Recepten*.
3. Kies met de "pijltoetsen" *Ristretto* en bevestig met "menu/ok".
4. Kies meermaals het commando *Exit* om het menu te verlaten.
 - » Op de display verschijnt de stand-by-indicatie.
 - » Bij de volgende espresso-bereidingen wordt het recept Ristretto gebruikt.

i Informatie

- De selectie van een recept blijft geldig tot deze opnieuw wordt gewijzigd.
- Bij de Barista TS kunt u met de toets "My Coffee/recepten" de recepten ook direct selecteren (zie hoofdstuk 5.5, pagina 109).

6.2 Preselecties wijzigen

Afhankelijk van de drank kunt u de volgende preselecties wijzigen: koffiehoeveelheid, schuimhoeveelheid, melkhoeveelheid, hoeveelheid heet water, temperatuur, soort (alleen model BARISTA TS), koffiesterkte en koffiearoma.

Het aanpassen van de drankinstellingen is voor alle dranken bijna identiek. Als voorbeeld wordt hier het wijzigen van de koffiesterkte voor een espresso beschreven.

Voorwaarde: de display geeft de stand-by-indicatie weer.

1. Houd de toets "menu/ok" 2 seconden ingedrukt.
 - » Het menu verschijnt op de display.
2. Navigeer naar het menu *Bereidingstoetsen* > *Espresso* > *Koffiesterkte*.
3. Kies met de "pijltoetsen" de gewenste koffiesterkte en bevestig met "menu/ok".
4. Kies meermaals het commando *Exit* om het menu te verlaten.
 - » Op de display verschijnt de stand-by-indicatie.
 - » Bij de volgende espresso-bereidingen wordt de geselecteerde koffiesterkte gebruikt.

Informatie

De preselecties blijven geldig tot ze opnieuw gewijzigd worden.

7 Persoonlijke instellingen – „My Coffee“

Met de functie My Coffee kunt u persoonlijke drankinstellingen opslaan en toewijzen aan een gebruiker.

7.1 Persoonlijke gebruikersprofielen bewerken

Bij de BARISTA T kunnen maximaal vier en bij de BARISTA TS maximaal acht gebruikersprofielen worden gebruikt.

Naam van een gebruikersprofiel wijzigen

U kunt de namen van de gebruikersprofielen wijzigen.

Voorwaarde: de display geeft de stand-by-indicatie weer.

1. Houd de toets "menu/ok" 2 seconden ingedrukt.
 - » Het menu verschijnt op de display.
2. Navigeer naar het menu *My Coffee*.
3. Kies met de "pijltoetsen" een gebruiker en bevestig met "menu/ok".
4. Kies met de "pijltoetsen" *Naam wijzigen* en bevestig met "menu/ok".
 - » Het menu voor de selectie van afzonderlijke tekens verschijnt.
5. Kies met de "pijltoetsen" afzonderlijke tekens en bevestig telkens met "menu/ok".
6. Kies meermaals het commando *Exit* om het menu te verlaten.
 - » Op de display verschijnt de stand-by-indicatie.

Gebruikersprofiel activeren/deactiveren

Alleen gebruikers met een geactiveerd profiel staan ter beschikking.

Voorwaarde: de display geeft de stand-by-indicatie weer.

1. Houd de toets "menu/ok" 2 seconden ingedrukt.
 - » Het menu verschijnt op de display.
2. Navigeer naar het menu *My Coffee*.
3. Kies met de "pijltoetsen" een gebruiker en bevestig met "menu/ok".
4. Kies met de "pijltoetsen" *Actief/Non-actief* en bevestig met "menu/ok".
5. Kies met de "pijltoetsen" *Actief* of *Non-actief* en bevestig met "menu/ok".
6. Kies meermaals het commando *Exit* om het menu te verlaten.
 - » Op de display verschijnt de stand-by-indicatie.

7.2 Persoonlijke instellingen kiezen/wijzigen

Afhankelijk van de drank kunt u de volgende instellingen toewijzen aan een gebruiker:

recepten, koffiehoeveelheid, schuimhoeveelheid, melkhoeveelheid, hoeveelheid heet water, temperatuur, soort (alleen model BARISTA TS), koffiesterkte en koffie-
aroma.

De toewijzing van persoonlijke instellingen aan een gebruiker werkt altijd op dezelfde manier. Als voorbeeld wordt hier het instellen van de koffiehoeveelheid voor een cappuccino beschreven.

Voorwaarde: de display geeft de stand-by-indicatie weer.

1. Houd de toets "menu/ok" 2 seconden ingedrukt.
 - » Het menu verschijnt op de display.
2. Navigeer naar het menu *My Coffee*.
3. Kies met de "pijltoetsen" een gebruiker en bevestig met "menu/ok".
4. Navigeer naar het menu *Cappuccino > Koffiehoeveelheid*.
5. Kies met de "pijltoetsen" een hoeveelheid en bevestig met "menu/ok".
6. Kies meermaals het commando *Exit* om het menu te verlaten.
 - » Op de display verschijnt de stand-by-indicatie.
 - » Bij de volgende bereiding van een cappuccino door deze gebruiker wordt de gewenste koffiehoeveelheid gebruikt.

7.3 Dranken met persoonlijke instellingen bereiden



Model BARISTA TS.



Model BARISTA T.

De bereiding van dranken met de My Coffee-functie werkt voor alle dranken op dezelfde manier. Als voorbeeld wordt hier de bereiding van een cappuccino beschreven.

Voorwaarde: op de display staat de stand-by-indicatie en de melk is aangesloten.

1. Plaats een kopje of glas onder de uitloop.
2. Druk meermaals op de "My Coffee"-toets tot de gewenste gebruiker op de display verschijnt.
3. Druk op de toets "Cappuccino".
 - » De drankafgifte begint en wordt automatisch beëindigd.
4. Verwijder het kopje of glas.
 - » Op de display verschijnt *Easy Cleaning? (OK voor start)*.
5. U kunt het Easy Cleaning-programma uitvoeren of meer dranken bereiden.
 - a) Voer het Easy Cleaning-programma uit. Volg hiervoor de aanwijzingen op de display, zie hoofdstuk 9.4, pagina 118.
 - b) Bereid verdere dranken en voer het Easy Cleaning-programma later uit.
 - » Op de display verschijnt de stand-by-indicatie.

Informatie

- Om de My Coffee-functie te verlaten, drukt u meermaals op de toets "My Coffee" tot de stand-by-indicatie verschijnt.
- Als u binnen 3 minuten geen drank bereidt, dan schakelt het apparaat automatisch op de stand-by-indicatie.

8 Basisinstellingen wijzigen

In dit hoofdstuk worden bedieningsstappen verklaard waarmee de basisinstellingen van het apparaat worden gewijzigd.

8.1 Taal instellen

U kunt de taal van de displayteksten instellen.

Voorwaarde: de display geeft de stand-by-indicatie weer.

1. Houd de toets "menu/ok" 2 seconden ingedrukt.
 - » Het menu verschijnt op de display.
2. Navigeer naar het menu *Instellingen > Taal*.
3. Kies met de "pijltoetsen" een taal en bevestig met "menu/ok".
4. Verlaat het menu met het commando *Exit*.
 - » Op de display verschijnt de stand-by-indicatie.

8.2 Tijd instellen

U kunt de op de display weergegeven tijd instellen.

Voorwaarde: de display geeft de stand-by-indicatie weer.

1. Houd de toets "menu/ok" 2 seconden ingedrukt.
 - » Het menu verschijnt op de display.
2. Navigeer naar het menu *Instellingen > Tijd*.
3. Kies met de "pijltoetsen" de uren en de minuten. Bevestig uw instellingen telkens met "menu/ok".
4. Verlaat het menu met het commando *Exit*.
 - » Op de display verschijnt de stand-by-indicatie.

Informatie

Als u de tijdweergave op de display wilt onderdrukken, stelt u de tijd in op 00:00.

8.3 Automatische Bean Select activeren/deactiveren (alleen model BARISTA TS)

U kunt de automatische selectie van de bonensoort activeren of deactiveren.

Voorwaarde: de display geeft de stand-by-indicatie weer.

1. Houd de toets "menu/ok" 2 seconden ingedrukt.
 - » Het menu verschijnt op de display.
2. Navigeer naar het menu *Instelling > Auto Bean Select*.
3. Kies met de "pijltoetsen" *Actief* of *Non-actief* en bevestig met "menu/ok".
4. Kies meermaals het commando *Exit* om het menu te verlaten.
 - » Op de display verschijnt de stand-by-indicatie.

8.4 Energiebespaarmodus instellen

De energiebespaarmodus verlaagt de verwarmingstemperatuur en schakelt de verlichting op het bedieningsveld uit. De toets "menu/ok" blijft branden.

Als u het apparaat gedurende langere tijd niet bedient, wordt het na een ingestelde tijd automatisch in de energiebespaarmodus gezet. In het menu *Energiebespaarmodus* stelt u de tijdsduur in voor de activering van de energiebespaarmodus.

Voorwaarde: de display geeft de stand-by-indicatie weer.

1. Houd de toets "menu/ok" 2 seconden ingedrukt.
 - » Het menu verschijnt op de display.
2. Navigeer naar het menu *Energiebespaarmodus*.
3. Kies met de "pijltoetsen" een tijdsduur en bevestig met "menu/ok".
4. Verlaat het menu met het commando *Exit*.
 - » Op de display verschijnt de stand-by-indicatie.

i Informatie

- Met de toets "menu/ok" beëindigt u de energiebespaarmodus.
- De energiebespaarmodus kan niet volledig gedeactiveerd worden. Uiterlijk na 4 uur zonder bediening wordt het apparaat in de energiebespaarmodus geschakeld.

8.5 Automatische uitschakeling instellen

Als u het apparaat gedurende langere tijd niet bedient, wordt het na een ingestelde tijd automatisch uitgeschakeld. In het menu *Auto Uit* stelt u de tijdsduur voor het uitschakelen in. U kunt ook een precies tijdstip vastleggen.

i Informatie

Als tijdsduur en tijdstip tegelijk geactiveerd zijn, wordt het apparaat uitgeschakeld na de gebeurtenis die het eerst optreedt.

Tijdsduur voor automatische uitschakeling instellen

Voorwaarde: de display geeft de stand-by-indicatie weer.

1. Houd de toets "menu/ok" 2 seconden ingedrukt.
 - » Het menu verschijnt op de display.
 2. Navigeer naar het menu *Auto Uit > Uit na...*
 3. Kies met de "pijltoetsen" een tijd en bevestig met "menu/ok".
 4. Kies meermaals het commando *Exit* om het menu te verlaten.
- » Op de display verschijnt de stand-by-indicatie.

i Informatie

Om het apparaat met behulp van de *Melitta-Connect-app* vanuit de energiebespaarmodus in te kunnen schakelen, moet u de automatische uitschakeling deactiveren.

Tijdstip voor automatische uitschakeling instellen

In de fabrieksinstelling is het uitschakel-tijdstip gedeactiveerd.

Voorwaarde: de display geeft de stand-by-indicatie weer.

1. Houd de toets "menu/ok" 2 seconden ingedrukt.
 - » Het menu verschijnt op de display.
 2. Navigeer naar het menu *Auto Uit > Uit om...*
 3. Kies met de "pijltoetsen" de uren en de minuten. Bevestig uw instellingen telkens met "menu/ok"
 4. Kies meermaals het commando *Exit* om het menu te verlaten.
- » Op de display verschijnt de stand-by-indicatie.

i Informatie

Om het automatische uitschakeltijdstip te deactiveren, stelt u het uitschakeltijdstip in op 00:00.

8.6 Spoeling activeren/deactiveren

Het koffiesysteem wordt altijd onmiddellijk na inschakeling gespoeld. Alleen de uitschakelspoeling kan worden geactiveerd/gedeactiveerd. Als deze geactiveerd is, wordt het koffiesysteem na uitschakeling gespoeld.

Een permanente uitschakeling wordt niet aanbevolen.

Uitschakelspoeling activeren/deactiveren

Voorwaarde: de display geeft de stand-by-indicatie weer.

1. Houd de toets "menu/ok" 2 seconden ingedrukt.
 - » Het menu verschijnt op de display.
2. Navigeer naar het menu *Instellingen > Uitschakelspoeling*.

3. Kies met de "pijltoetsen" *Actief* of *Non-actief* en bevestig met "menu/ok".
 4. Kies meermaals het commando *Exit* om het menu te verlaten.
- » Op de display verschijnt de stand-by-indicatie.

8.7 Terugzetten op de fabrieksinstellingen

U kunt het apparaat terugzetten op de fabrieksinstellingen.

Informatie

Als u het apparaat reset naar de fabrieksinstellingen, gaan alle persoonlijke instellingen verloren, ook de instellingen in het menu *My Coffee*.

Voorwaarde: de display geeft de stand-by-indicatie weer.

1. Houd de toets "menu/ok" 2 seconden ingedrukt.
 - » Het menu verschijnt op de display.
 2. Navigeer naar het menu *Instellingen* > *Fabrieksinstellingen*.
 3. Kies met de "pijltoetsen" *Resetten* en bevestig met "menu/ok".
 4. Kies meermaals het commando *Exit* om het menu te verlaten.
- » Op de display verschijnt de stand-by-indicatie.

8.8 Menu *Statistiek* en *Systeem*

Statistiek

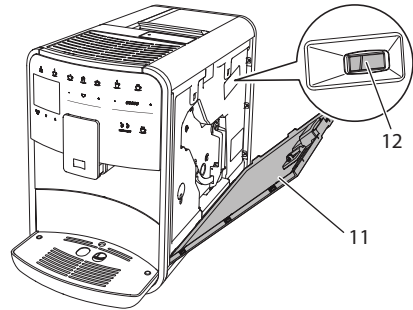
In het menu *Statistiek* ontvangt u informatie over het aantal drankbereidingen en de verzorging.

Systeem

In het menu *Systeem* ontvangt u informatie over de *softwareversie* en toegang tot de functie *Ontluchten*, zie „10.1 Apparaat ontluchten“ op pagina 123.

8.9 Maalgraad instellen

De maalgraad van de koffiebonen heeft invloed op de smaak van de koffie. De maalgraad werd voor de levering optimaal ingesteld.



Afb. 17: Maalgraad instellen

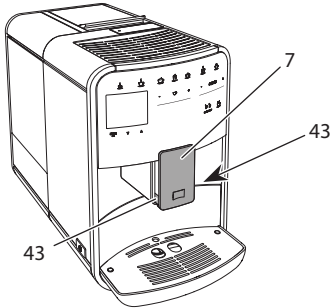
1. Open het afdekpaneel (11). Grijp daarvoor in de uitsparing aan de rechterkant van het apparaat en trek het afdekpaneel omhoog.
2. Beweeg de hendel (12) naar voren of naar achteren.
 - naar achteren = maalgraad grover
 - naar voren = maalgraad fijner
3. Sluit het afdekpaneel. Plaats het afdekpaneel aan de onderkant in het apparaat en zwenk het omhoog tot het vastklikt.

Informatie

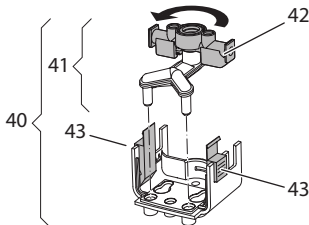
- Als u de maalgraad fijner instelt, wordt de koffie sterker.
- De maalgraad is optimaal ingesteld als de koffie gelijkmatig uit de uitloop stroomt en een fijne, vaste crema ontstaat.

8.10 Aansluiting voor de melkslang ombouwen (afhankelijk van model)

Optioneel kan de melkslang aan de linker- of de rechterkant van de uitloop worden aangesloten.



Afb. 18: Toevoer draaien, 1



Afb. 19: Toevoer draaien, 2

1. Trek de melkslang van het apparaat.
2. Duw de uitloop (7) helemaal omlaag.
3. Druk met twee vingers van één hand de vergrendeling (43) van de melkeenheid (40) in en trek de melkeenheid omlaag van de uitloop.
4. Trek de melkverdelers (41) omhoog uit de melkeenheid.
5. Draai de toevoer (42) 180°.

De montage gebeurt in de omgekeerde volgorde.

i Informatie

Schuif de melkeenheid (41) bij de montage met beide handen op de uitloop (7). Zorg ervoor dat de vergrendeling (43) aan beide kanten hoorbaar vastklikt.

9 Verzorging en onderhoud

Door regelmatige reiniging en onderhoud zorgt u voor een permanent hoge kwaliteit van uw koffiespecialiteiten.

9.1 Algemene reiniging

Reinig het apparaat geregeld. Verwijder externe verontreinigingen door melk en koffie onmiddellijk.

OPGELET

Het gebruik van ongeschikte reinigingsmiddelen kan krassen veroorzaken op de oppervlakken van het apparaat.

- Gebruik geen schurende doeken, sponzen of reinigingsmiddelen.

Voorwaarde: het apparaat is uitgeschakeld.

- Reinig het apparaat aan de buitenkant met een zachte, vochtige doek en een normaal vaatwasmiddel.
- Was het lekbakje en de residubak af met een zachte, vochtige doek en een normaal vaatwasmiddel.
- Reinig het bonenreservoir met een zachte, droge doek.

9.2 Koffiesysteem spoelen

Bij het spoelen worden de buisjes van de uitloop en de inwendige delen van het koffiesysteem gespoeld. Daardoor komt er ook spoelwater uit het systeem in het lekbakje terecht.

Bij niet gedeactiveerde uitschakelspoeling voert het apparaat bij het in- en uitschakelen een spoeling van het koffiesysteem uit.

U kunt de spoeling ook manueel uitvoeren.

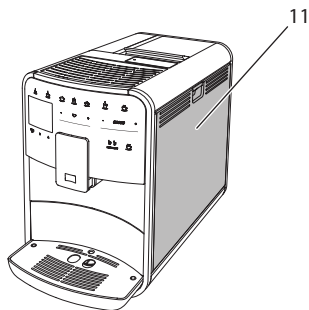
Voorwaarde: de display geeft de stand-by-indicatie weer.

1. Plaats een kopje of glas onder de uitloop.
2. Houd de toets "menu/ok" 2 seconden ingedrukt.

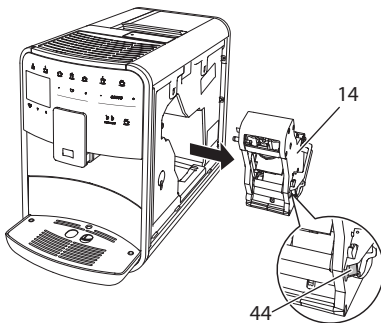
- » Het menu verschijnt op de display.
- 3. Navigeer naar het menu *Onderhoud > Spoeling*.
- 4. Kies met de "pijltoetsen" *Start* en bevestig met "menu/ok".
- » Het koffiesysteem wordt gespoeld.
- » Op de display verschijnt de stand-by-indicatie.

9.3 Zetgroep reinigen

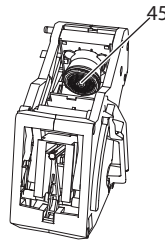
Om schade aan het apparaat te vermijden, adviseren wij de zetgroep eenmaal per week te reinigen.



Afb. 20: Zetgroep demonteren, 1



Afb. 21: Zetgroep demonteren, 2



Afb. 22: Zetgroep reinigen

Voorwaarde: het apparaat is uitgeschakeld.

1. Open het afdekpaneel (11). Grijp daarvoor in de uitsparing aan de rechterkant van het apparaat en trek het afdekpaneel omhoog.
2. Houd de rode knop (44) aan de hendel van de zetgroep (14) ingedrukt en draai deze met de wijzers van de klok mee tot hij vastklikt.
3. Trek de zetgroep aan de greep uit het apparaat.
4. Spoel de volledige zetgroep langs alle kanten zorgvuldig af onder stromend water. Zorg er met name voor dat er geen koffieresten meer aanwezig zijn in de zeef (45).
5. Laat de zetgroep uitdruppelen.
6. Verwijder met een zachte, droge doek koffieresten van de oppervlakken binnenin het apparaat.
7. Plaats de zetgroep in het apparaat. Houd de rode knop aan de hendel van de zetgroep ingedrukt en draai deze tegen de wijzers van de klok in tot hij vastklikt.
8. Sluit het afdekpaneel. Plaats het afdekpaneel aan de onderkant in het apparaat en zwenk het omhoog tot het vastklikt.

9.4 Programma „Easy Cleaning“

Met het Easy Cleaning-programma wordt het melksysteem gespoeld.

Na elke bereiding van een drank met melk vraagt het apparaat om het Easy Cleaning-programma uit te voeren.

U kunt het Easy Cleaning-programma ook manueel uitvoeren.

Voorwaarde: de display geeft de stand-by-indicatie weer.

1. Plaats een kopje of glas onder de uitloop.
2. Houd de toets "menu/ok" 2 seconden ingedrukt.
 - » Het menu verschijnt op de display.
3. Navigeer naar het menu *Onderhoud* > *Easy Cleaning*.
4. Kies met de "pijltoetsen" *Start* en bevestig met "menu/ok".
5. Volg de instructies op de display tot het Easy Cleaning-programma beëindigd is.
 - » Op de display verschijnt de stand-by-indicatie.

9.5 Programma „Melksysteem reinigen“

Met dit programma wordt het melksysteem gereinigd met behulp van een melksysteemreiniger.

Met het oog op een goede hygiëne en om schade aan het apparaat te vermijden, adviseren wij het reinigingsprogramma eenmaal per week uit te voeren.

Het reinigingsprogramma duurt ongeveer 3 minuten en mag niet onderbroken worden.

OPGELET

Het gebruik van een ongeschikte melksysteemreiniger kan schade aan het apparaat tot gevolg hebben.

- Gebruik uitsluitend de melksysteemreiniger Melitta® PERFECT CLEAN Melksysteemreiniger voor volautomatische koffiemachines.
- Neem de gebruiksinstructies op de verpakking van de melksysteemreiniger in acht.

Voorwaarde: de display geeft de stand-by-indicatie weer.

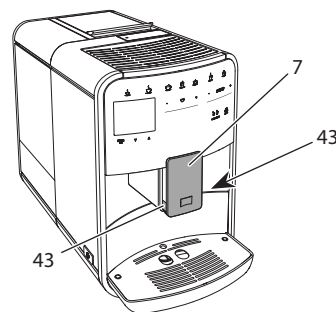
1. Plaats een bakje met een inhoud van minstens 0,7 liter onder de uitloop (bijv. de residubak).
2. Houd de toets "menu/ok" 2 seconden ingedrukt.
 - » Het menu verschijnt op de display.
3. Navigeer naar het menu *Onderhoud* > *Reiniging melksysteem*.
4. Kies met de "pijltoetsen" *Start* en bevestig met "menu/ok".
5. Volg de aanwijzingen op de display tot het melksysteem-reinigingsprogramma beëindigd is.
 - » Op de display verschijnt de stand-by-indicatie.

Melkeenheid reinigen

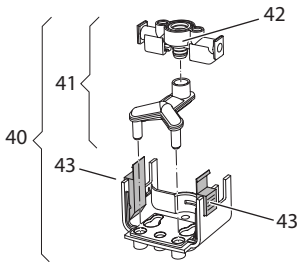
Wij adviseren bovendien de melkeenheid, de melkslang en het melkkannetje geregeld te reinigen.

! Informatie

- Het kunststof melkkannetje (afhankelijk van het model), zonder deksel en buisje, mag gereinigd worden in de vaatwasmachine.
- Het thermo-melkkannetje (afhankelijk van het model) en zijn onderdelen mogen niet gereinigd worden in de vaatwasser.



Afb. 23: Melkeenheid demonteren, 1



Afb. 24: Melkeenheid demonteren, 2

1. Trek de melkslang van het apparaat.
2. Duw de uitloop (7) helemaal omlaag.
3. Druk met twee vingers van één hand de vergrendeling (43) van de melkeenheid (40) in en trek de melkeenheid omlaag van de uitloop.
4. Trek de melkverdelers (41) omhoog uit de melkeenheid.
5. Trek de toevoer (42) omhoog uit het apparaat.
6. Reinig de verschillende delen met warm water. Gebruik het meegeleverde reinigingsborsteltje, een zachte, vochtige doek en normaal vaatwasmiddel.

De montage gebeurt in de omgekeerde volgorde.

i Informatie

Schuif de melkeenheid (40) bij de montage met beide handen op de uitloop (7). Zorg ervoor dat de vergrendeling (43) aan beide kanten hoorbaar vastklikt.

9.6 Programma „Koffiesysteem reinigen“

Met het reinigingsprogramma worden koffie- en koffie-olieresten verwijderd met behulp van koffiemachinerreiniger.

Om schade aan het apparaat te vermijden, adviseren wij het reinigingsprogramma alle 2 maanden uit te voeren – of als het apparaat erom vraagt.

Reinig vóór de start van het reinigingsprogramma de zetgroep en de binnenruimte (zie hoofdstuk 9.3, pagina 118).

Het reinigingsprogramma duurt ongeveer 15 minuten en mag niet onderbroken worden.

⚠ VOORZICHTIG

Contact met koffiemachinerreiniger kan irritaties van de ogen en de huid tot gevolg hebben.

- Neem de gebruiksinstructies op de verpakking van de koffiemachinerreiniger in acht.

OPGELET

Het gebruik van een ongeschikte koffiemachinerreiniger kan schade aan het apparaat tot gevolg hebben.

- Gebruik uitsluitend de reinigingstabletten Melitta® PERFECT CLEAN Reinigingstabletten voor volautomatische koffiemachines.

Voorwaarde: de display geeft de stand-by-indicatie weer.

1. Houd de toets "menu/ok" 2 seconden ingedrukt.
 - » Het menu verschijnt op de display.
2. Navigeer naar het menu *Onderhoud > Reiniging koffiesysteem*.
3. Kies met de "pijltoetsen" *Start* en bevestig met "menu/ok".
4. Volg de aanwijzingen op de display tot het reinigingsprogramma beëindigd is.
 - » Op de display verschijnt de stand-by-indicatie.

9.7 Programma „Ontkalking“

Met het ontkalkingsprogramma worden kalkafzettingen uit het apparaat verwijderd met behulp van koffiemachine-ontkalker.

Om schade aan het apparaat te vermijden, adviseren wij het ontkalkingsprogramma elke 3 maanden uit te voeren – of als het apparaat erom vraagt.

Bij permanent gebruik van een Melitta-waterfilter voert u het ontkalkingsprogramma minstens een keer per jaar uit.

Het ontkalkingsprogramma duurt ongeveer 25 minuten en mag niet onderbroken worden.

⚠ VOORZICHTIG

Contact met ontkalker kan irritaties van de ogen en de huid tot gevolg hebben.

- Neem de gebruiksinstructies op de verpakking van de ontkalker in acht.

OPGELET

Het gebruik van een ongeschikte ontkalker kan schade aan het apparaat tot gevolg hebben.

- Gebruik uitsluitend de vloeibare ontkalker Melitta® ANTI CALC Vloeibare ontkalker voor volautomatische koffiemachines.
- Neem de gebruiksinstructies op de verpakking van de ontkalker in acht.

OPGELET

Een ingeschroefde waterfilter kan tijdens het ontkalkingsprogramma beschadigd raken.

- Verwijder de waterfilter als het apparaat erom vraagt (zie Afb. 25, pagina 122).
- Leg de waterfilter tijdens het ontkalkingsprogramma in een bakje met leidingwater.
- Na afloop van het ontkalkingsprogramma kunt u de waterfilter weer aanbrengen en verder gebruiken.

Voorwaarde: de display geeft de stand-by-indicatie weer.

1. Houd de toets "menu/ok" 2 seconden ingedrukt.
 - » Het menu verschijnt op de display.
2. Navigeer naar het menu *Onderhoud* > *Ontkalking*.

3. Kies met de "pijltoetsen" *Start* en bevestig met "menu/ok".
4. Volg de aanwijzingen op de display tot het ontkalkingsprogramma beëindigd is.

- » Op de display verschijnt de stand-by-indicatie.

9.8 Waterhardheid instellen

De ingestelde waterhardheid beïnvloedt de ontkalkingsfrequentie. Hoe harder het water is, des te vaker moet het apparaat ontkalkt worden.

ℹ Informatie

Als u een waterfilter gebruikt (zie hoofdstuk 9.9, pagina 121), kunt u geen waterhardheid instellen.

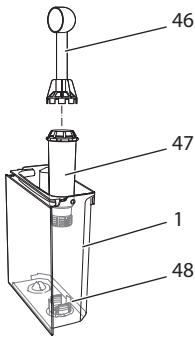
Bepaal de waterhardheid met het meegeleverde teststrookje. Neem de instructies op de verpakking van het teststrookje en de tabel *Waterhardheidsklasse, pagina 123* in acht.

Voorwaarde: de display geeft de stand-by-indicatie weer.

1. Houd de toets "menu/ok" 2 seconden ingedrukt.
 - » Het menu verschijnt op de display.
2. Navigeer naar het menu *Instelling* > *Waterhardheid*.
3. Kies met de "pijltoetsen" de waterhardheidsklasse en bevestig met "menu/ok".
4. Verlaat het menu met het commando *Exit*.
 - » Op de display verschijnt de stand-by-indicatie.

9.9 Waterfilter gebruiken

Het gebruik van een waterfilter verlengt de levensduur van het apparaat en het apparaat hoeft niet zo vaak ontkalkt te worden. De meegeleverde waterfilter filtert kalk en andere schadelijke stoffen uit het water.



Afb. 25: Waterfilter in-/uitschakelen

De waterfilter (47) wordt met de schroefhulp aan het uiteinde van het meegeleverde koffieschepje (46) in of uit de schroefdraad (48) op de bodem van de watertank (1) geschroefd.

Waterfilter aanbrengen

Informatie

Leg de waterfilter enkele minuten in een bakje met vers leidingwater voor u deze in de watertank schroeft.

Voorwaarde: de display geeft de stand-by-indicatie weer.

1. Houd de toets "menu/ok" 2 seconden ingedrukt.
 - » Het menu verschijnt op de display.
2. Navigeer naar het menu *Onderhoud > Filter > Filter plaatsen*.
3. Kies met de "pijltoetsen" *Start* en bevestig met "menu/ok".
4. Volg de verdere aanwijzingen op de display.
 - » Na het installeren van de waterfilter is de waterhardheid aangepast.
 - » Op de display verschijnt de stand-by-indicatie.

Waterfilter vervangen

Vervang de waterfilter als het apparaat erom vraagt.

Voorwaarde: de display geeft de stand-by-indicatie weer.

1. Houd de toets "menu/ok" 2 seconden ingedrukt.
 - » Het menu verschijnt op de display.
2. Navigeer naar het menu *Onderhoud > Filter > Filter vervangen*.
3. Kies met de "pijltoetsen" *Start* en bevestig met "menu/ok".
4. Volg de verdere aanwijzingen op de display.
 - » Op de display verschijnt de stand-by-indicatie.

Waterfilter verwijderen

De waterfilter mag niet gedurende langere tijd droogstaan. Wij adviseren de waterfilter in een bakje met leidingwater in de koelkast te bewaren als het apparaat gedurende langere tijd niet wordt gebruikt.

Voorwaarde: de display geeft de stand-by-indicatie weer.

1. Houd de toets "menu/ok" 2 seconden ingedrukt.
 - » Het menu verschijnt op de display.
2. Navigeer naar het menu *Onderhoud > Filter > Filter verwijderen*.
3. Kies met de "pijltoetsen" *Start* en bevestig met "menu/ok".
4. Volg de verdere aanwijzingen op de display.
 - » De waterhardheid is automatisch teruggezet op de vorige instelling.
 - » Op de display verschijnt de stand-by-indicatie.

10 Transport, bewaring en verwijdering

10.1 Apparaat ontluchten

Wij adviseren het apparaat te ontluchten als het gedurende langere tijd niet wordt gebruikt, voordat het wordt getransporteerd of bij vorstgevaar.

Bij het ontluchten wordt het resterende water uit het apparaat verwijderd.

Voorwaarde: de display geeft de stand-by-indicatie weer.

- Plaats een kopje of glas onder de uitloop.
- Houd de toets "menu/ok" 2 seconden ingedrukt.
 - » Het menu verschijnt op de display.
- Navigeer naar het menu *Systeem* > *Ontluchten*.
- Kies met de "pijltoetsen" *Start* en bevestig met "menu/ok".
- Volg de verdere aanwijzingen op de display.
 - » Het apparaat wordt nu uitgeschakeld.

10.2 Apparaat transporteren

OPGELET

Bevroren restwater kan schade aan het apparaat veroorzaken.

- Zorg ervoor dat het apparaat niet wordt blootgesteld aan temperaturen onder 0 °C.

i Informatie

Transporteer het apparaat in de originele verpakking. Op die manier vermijdt u transportschade.

Voer de volgende stappen uit voor u het apparaat transporteert:

- Ontlucht het apparaat (zie hoofdstuk 10.1, pagina 123).
- Leeg het lekbakje en de residubak.
- Leeg de watertank.
- Leeg het bonenreservoir.

- Reinig het apparaat (zie hoofdstuk 9.1, pagina 117).
- Bevestig losse onderdelen (druprooster enz.) met geschikt plakband.
- Verpak het apparaat.

10.3 Apparaat verwijderen



De met dit symbool gemarkeerde apparaten zijn onderworpen aan de Europese richtlijn 2002/96/EG voor WEEE (Waste Electrical and Electronic Equipment).

Elektrische apparaten horen niet bij het huisvuil.

- Verwijder het apparaat op een milieuvriendelijke manier via de geschikte inzamelkanalen.

11 Technische gegevens

Technische gegevens	
Bedrijfsspanning	220 V tot 240 V, 50 Hz
Verbruik	max. 1450 W
Verbruik gekoppelde stand-by-modus	2,6 W
Pompdruk	statisch max. 15 bar
Afmetingen	
Breedte	255 mm
Hoogte	365 mm
Diepte	465 mm
Inhoud	
Bonenreservoir	2 × 135 g
Watertank	1,8 l
Gewicht (leeg)	10,6 kg (Barista TS) 10,4 kg (Barista T)
Omgevingsomstandigheden	
Temperatuur	10 °C tot 32 °C
Relatieve luchtvochtigheid	30 % tot 80 % (niet condensierend)
Bluetooth	Bluetooth Smart (low energy), BTLE 4.0

Waterhardheids-klasse	°d	°e	°f
Zacht	0 tot 10	0 tot 13	0 tot 18
Gemiddeld	10 tot 15	13 tot 19	18 tot 27
Hard	15 tot 20	19 tot 25	27 tot 36
Zeer hard	> 20	> 25	> 36

12 Storingen

Als de storingen niet met de onderstaande maatregelen verholpen kunnen worden of als er storingen optreden die hier niet vermeld staan, kunt u contact opnemen met onze hotline (lokaal tarief).

Het telefoonnummer vindt u in het deksel van de watertank of op onze internetpagina in het gedeelte Service.

Storing	Oorzaak	Maatregel
Koffie druppelt slechts uit de uitloop.	Maalgraad te fijn.	<ul style="list-style-type: none"> Maalgraad grover instellen (zie hoofdstuk 8.9 op pagina 116).
	Apparaat verontreinigd.	<ul style="list-style-type: none"> Zetgroep reinigen (zie hoofdstuk 9.3 op pagina 118). Reinigingsprogramma uitvoeren (zie hoofdstuk 9.6 op pagina 120).
	Apparaat verkalkt.	<ul style="list-style-type: none"> Apparaat ontkalken (zie hoofdstuk 9.7 op pagina 120).
Koffie loopt niet.	Watertank niet gevuld of niet correct geplaatst.	<ul style="list-style-type: none"> Watertank vullen en correcte plaatsing controleren (zie hoofdstuk 4.7 op pagina 106).
	Zetgroep verstopt.	<ul style="list-style-type: none"> Zetgroep reinigen (zie hoofdstuk 9.3 op pagina 118).
Melding <i>Bonen vullen</i> op de display, hoewel het bonenreservoir gevuld is.	Bonen vallen niet in het maalwerk.	<ul style="list-style-type: none"> Lichtjes tegen het bonenreservoir kloppen. Bonenreservoir reinigen. Koffiebonen te sterk oliehoudend. Andere koffiebonen gebruiken.
Lawaai uit het maalwerk.	Vreemd voorwerp in het maalwerk.	<ul style="list-style-type: none"> Contact opnemen met de hotline.
Zetgroep kan na verwijdering niet terug worden geplaatst.	Zetgroep is niet correct vergrendeld.	<ul style="list-style-type: none"> Controleren of de greep voor de vergrendeling van de zetgroep correct vergrendeld is (zie hoofdstuk 9.3 op pagina 118).
	Aandrijving niet op de juiste positie.	<ul style="list-style-type: none"> Houd de "My Coffee"-toets ingedrukt. Druk tegelijkertijd op de Aan/Uit-knop. Het apparaat voert een initialisatie uit. Laat de toetsen weer los.
Melding <i>Systeemfout</i> op de display.	Softwarestoring	<ul style="list-style-type: none"> Apparaat uit- en weer inschakelen (zie hoofdstuk 4.1 op pagina 102). Contact opnemen met de hotline.
Het apparaat kan niet met behulp van de <i>Melitta-Connect-app</i> worden bediend.	<ul style="list-style-type: none"> Geen bluetooth-verbinding. 	<ul style="list-style-type: none"> Bluetooth-verbinding voor de eerste keer maken (zie hoofdstuk 4.4 op pagina 104) Smartphone ondersteunt Bluetooth-functie niet. Bluetooth-verbinding op smartphone niet geactiveerd.
	<ul style="list-style-type: none"> Apparaat teruggezet op fabrieksinstelling. 	<ul style="list-style-type: none"> Apparaat opnieuw voor het eerst met smartphone verbinden (zie hoofdstuk 4.4 op pagina 104).
	<ul style="list-style-type: none"> Smartphone bevindt zich buiten het ontvangstbereik. 	<ul style="list-style-type: none"> Smartphone in het ontvangstbereik (max. 5 - 10 m) brengen.
	<ul style="list-style-type: none"> Er is al een andere smartphone verbonden met het apparaat. 	<ul style="list-style-type: none"> App op al verbonden smartphone sluiten.

Indice

1	Descrizione delle macchine da caffè.....	127
1.1	Componenti della macchina da caffè.....	127
1.2	Elementi del pannello dei comandi.....	128
2	Avvertenze di sicurezza.....	129
2.1	Uso previsto	129
2.2	Pericolo di elettricità	129
2.3	Pericolo di ustione e scottatura.....	130
2.4	Sicurezza generale	130
3	Primi passi.....	130
3.1	Disimballaggio della macchina da caffè.....	131
3.2	Controllo dell'entità di fornitura	131
3.3	Collocazione della macchina da caffè.....	131
3.4	Collegamento della macchina da caffè.....	131
3.5	Prima messa in funzione della macchina da caffè.....	131
3.6	Installazione della <i>Melitta-Connect-App</i>	132
4	Comandi fondamentali.....	132
4.1	Accensione e spegnimento della macchina da caffè.....	132
4.2	Uso del pannello dei comandi.....	133
4.3	Navigazione nel menu	133
4.4	Attivazione del collegamento Bluetooth	134
4.5	Versamento dei chicchi di caffè ed uso di Bean Select.....	135
4.6	Uso di caffè in polvere	136
4.7	Riempimento del serbatoio dell'acqua	137
4.8	Regolazione dell'erogatore.....	137
4.9	Uso del latte	138
4.10	Svuotamento della vaschetta raccogli gocce e del contenitore per i fondi di caffè.....	138
5	Preparazione delle bevande.....	139
5.1	Preparazione del caffè espresso e del caffè crema.....	139
5.2	Preparazione del cappuccino e del latte macchiato.....	139
5.3	Preparazione della schiuma latte e del latte caldo	140
5.4	Preparazione dell'acqua calda.....	140
5.5	Preparazione delle bevande con ricette (solo modello BARISTA TS) 140	140
5.6	Modifica delle impostazioni prima e durante la preparazione.....	140
5.7	Interruzione della preparazione di una bevanda	141
5.8	Preparazione contemporanea di due bevande.....	141

6	Modifica permanente delle impostazioni bevanda	142
6.1	Selezione delle ricette	142
6.2	Modifica delle preimpostazioni	142
7	Impostazioni personalizzate – "My Coffee"	143
7.1	Modifica dei profili personalizzati	143
7.2	Selezione/modifica delle impostazioni personalizzate	143
7.3	Preparazione delle bevande con le impostazioni personalizzate	144
8	Modifica delle impostazioni base	144
8.1	Impostazione della lingua.....	144
8.2	Impostazione dell'orologio.....	145
8.3	Attivazione/disattivazione del Bean Select (solo modello BARISTA TS)	145
8.4	Impostazione della modalità di risparmio energetico.....	145
8.5	Impostazione dello spegnimento automatico	145
8.6	Attivazione/disattivazione del risciacquo	146
8.7	Ripristino delle impostazioni di fabbrica.....	146
8.8	Menu <i>Statistica e Sistema</i>	147
8.9	Regolazione del grado di macinazione.....	147
8.10	Collegamento del tubo di mandata latte (in base al modello).....	147
9	Pulizia e manutenzione	148
9.1	Pulizia generale.....	148
9.2	Pulizia del sistema caffè.....	148
9.3	Pulizia dell'unità bollitore.....	149
9.4	Programma "Easy Cleaning"	150
9.5	Programma "Pulizia sistema latte"	150
9.6	Programma "Pulizia sistema caffè"	151
9.7	Programma "Decalcificazione"	152
9.8	Impostazione della durezza dell'acqua.....	152
9.9	Uso del filtro dell'acqua	153
10	Trasporto, stoccaggio e smaltimento.....	154
10.1	Sfiato della macchina da caffè.....	154
10.2	Trasporto della macchina da caffè.....	154
10.3	Smaltimento della macchina da caffè	154
11	Dati tecnici	155
12	Problemi.....	156

1 Descrizione delle macchine da caffè

1.1 Componenti della macchina da caffè

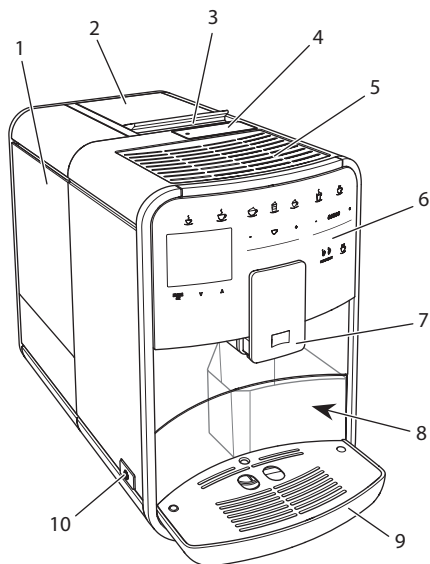


Fig. 1: Vista dal lato anteriore sinistro

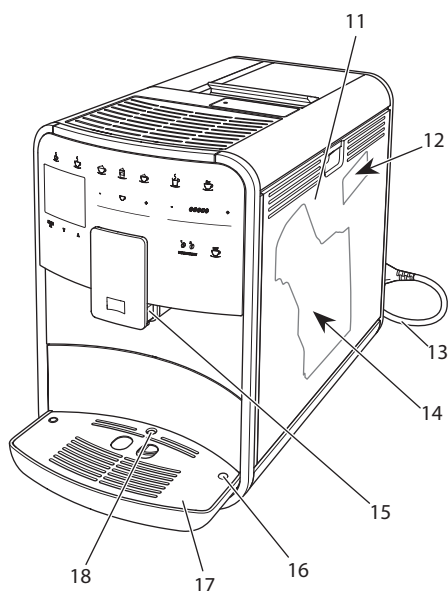


Fig. 2: Vista dal lato anteriore destro

- 1 Serbatoio dell'acqua
- 2 Contenitore doppio per chicchi di caffè
- 3 Leva "BEAN SELECT"
(solo modello BARISTA T)
Per "BEAN SELECT" del modello BARISTA TS vedere il numero di posizione 30.
- 4 Contenitore caffè in polvere
- 5 Ripiano poggiategge con lamiera inox (in base al modello)
- 6 Pannello dei comandi
- 7 Erogatore regolabile in altezza con 2 ugelli caffè, 2 ugelli latte, 1 ugello acqua calda, illuminazione tazze (solo per modello BARISTA TS)
- 8 Contenitore (interno) per i fondi di caffè
- 9 Vaschetta raccogli gocce
- 10 Tasto "ON/OFF"
- 11 Pannello di copertura
- 12 Leva per "regolazione grado di macinazione" (dietro il pannello di copertura)
- 13 Cavo di alimentazione con vano portacavo
- 14 Unità bollitore (dietro il pannello di copertura)
- 15 Collegamento tubo del latte sull'erogatore
- 16 Collegamento tubo del latte alla vaschetta raccogli gocce
- 17 Piano poggiategge
- 18 Galleggiante

1.2 Elementi del pannello dei comandi

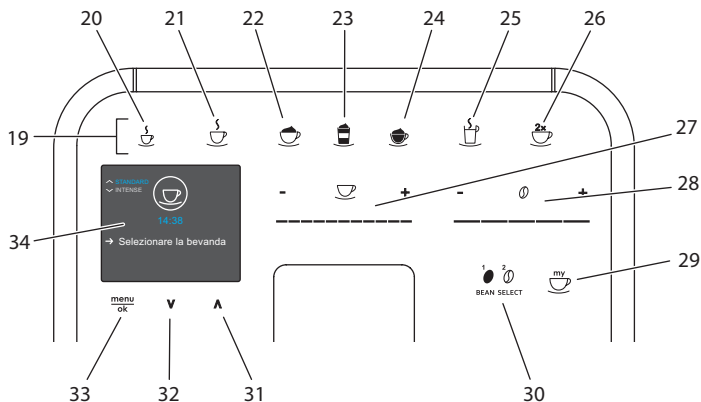


Fig. 3: Pannello dei comandi

Pos.	Denominazione	Funzione
19	Tasti diretti	Preparazione delle bevande
20	Caffè espresso	Preparazione del caffè espresso
21	Caffè crema	Preparazione del caffè crema
22	Cappuccino	Preparazione del cappuccino
23	Latte macchiato	Preparazione del latte macchiato
24	Schiuma latte/ latte caldo	Preparazione della schiuma latte o del latte caldo
25	Acqua calda	Preparazione dell'acqua calda
26	2 tazze	Erogazione di due tazze
27	Cursore quantità bevanda	Regolazione della quantità della bevanda
28	Cursore intensità aroma	Regolazione dell'intensità dell'aroma
29	My Coffee/ricette (per BARISTA TS) My Coffee (per BARISTA T)	Selezione delle impostazioni personalizzate per le bevande oppure preparazione delle bevande con ricette. Selezione delle impostazioni personalizzate per le bevande.
30	BEAN SELECT	Selezione della qualità di caffè (solo modello BARISTA TS). Per "BEAN SELECT" del modello BARISTA T vedere il numero di posizione 3.
31	Tasto freccia verso l'alto	Navigazione verso l'alto nel menu oppure impostazione di aroma caffè <i>STANDARD</i>
32	Tasto freccia verso il basso	Navigazione verso il basso nel menu oppure impostazione di aroma caffè <i>INTENSE</i>
33	menu/ok	Accesso al menu o conferma delle impostazioni effettuate
34	Display	Visualizzazione degli attuali menu e messaggi Esempio: messaggio di pronto al funzionamento

Gentile Cliente,

grazie per aver scelto la nostra macchina da caffè superautomatica BARISTA Smart®.

Le presenti istruzioni per l'uso vi permetteranno di conoscere le molteplici possibilità offerte da questa macchina da caffè e di godervi il caffè al massimo delle sue potenzialità di gusto e di aroma.

Leggete attentamente le presenti istruzioni per l'uso. Così eviterete danni alle persone e danni materiali. Conservate accuratamente le presenti istruzioni per l'uso. Se la macchina da caffè viene passata a terzi, insieme alla macchina dovranno essere consegnate anche le presenti istruzioni per l'uso.

Melitta non si assume alcuna responsabilità per danni derivanti dalla mancata osservanza delle istruzioni per l'uso.

Per maggiori informazioni oppure in caso di domande riguardanti la macchina da caffè rivolgetevi alla Melitta o visitate il sito Internet:

www.international.melitta.de

Vi auguriamo tanta soddisfazione con la vostra macchina da caffè.

2 Avvertenze di sicurezza

CE La macchina da caffè è conforme alle Direttive Europee vigenti ed è costruita secondo lo stato più avanzato della tecnica. Nonostante ciò sussistono rischi residui.

Rispettare le avvertenze di sicurezza per evitare pericoli. Melitta non si assume alcuna responsabilità per danni derivanti dalla mancata osservanza delle avvertenze di sicurezza.

2.1 Uso previsto

La macchina è costruita per la preparazione delle bevande a base di caffè con caffè in chicchi o in polvere e per il riscaldamento di latte ed acqua.

La macchina da caffè è destinata all'uso domestico.

Qualsiasi utilizzo diverso è considerato un uso improprio e potrà comportare danni alle persone o danni materiali. Melitta non sarà responsabile per danni causati da un uso improprio della macchina.

2.2 Pericolo di elettricità

In caso di danni alla macchina o al cavo di alimentazione sussiste il pericolo di morte a causa di scosse elettriche.

Rispettare le seguenti avvertenze di sicurezza per evitare rischi causati da alta tensione.

- Non utilizzare un cavo di alimentazione difettoso.
- Un cavo di alimentazione difettoso dovrà essere sostituito esclusivamente dal produttore, dal suo servizio di assistenza o da un suo service partner.
- Non aprire coperchi o coperture avvitati in maniera fissa sul corpo della macchina da caffè.
- Utilizzare la macchina da caffè soltanto se questa è perfettamente funzionante e in perfetto stato tecnico.
- Una macchina da caffè difettosa dovrà essere riparata esclusivamente da un'officina autorizzata. Non riparare la macchina in autonomia.
- Non apportare modifiche alla macchina da caffè, ai suoi componenti o agli accessori.

- Non immergere la macchina da caffè in acqua.
- L'alimentatore non deve entrare in contatto con l'acqua.

2.3 Pericolo di ustione e scottatura

I liquidi ed il vapore fuoriuscenti possono essere molto caldi. Anche alcune parti della macchina si riscaldano fortemente.

Rispettare le seguenti avvertenze di sicurezza per evitare ustioni e scottature.

- Evitare il contatto dei liquidi e dei vapori fuoriuscenti con la pelle.
- Durante il funzionamento non toccare gli ugelli dell'erogatore.

2.4 Sicurezza generale

Rispettare le seguenti avvertenze di sicurezza per evitare danni alle persone e danni materiali.

- Non utilizzare la macchina da caffè collocata in un armadio o simile.
- Durante il funzionamento della macchina da caffè non mettere le mani nel vano interno della macchina.
- Tenere la macchina da caffè ed il cavo di alimentazione lontani dalla portata dei bambini al di sotto degli 8 anni.
- L'uso della presente macchina da caffè è consentito ai bambini al di sopra degli 8 anni come anche a persone con ridotte capacità psico-fisi-

co-sensoriali o con esperienze e conoscenze insufficienti, premesso che queste persone vengano attentamente sorvegliate o siano state accuratamente istruite sull'uso sicuro della macchina e siano a conoscenza dei pericoli risultanti.

- Ai bambini è vietato giocare con la macchina da caffè. La pulizia e la manutenzione sono proibite ai bambini al di sotto degli 8 anni. I bambini al di sopra degli 8 anni devono essere sorvegliati per l'esecuzione della pulizia e della manutenzione.
- Se la macchina da caffè viene telecomandata attraverso un terminale portatile, assicurarsi che non vi siano bambini nelle immediate vicinanze della macchina e che sia stata posizionata una tazza sotto l'erogatore.
- Staccare la macchina da caffè dall'alimentazione elettrica se rimane incustodita a lungo.
- La macchina non deve essere utilizzata ad altitudini superiori a 2000 m.
- Per la pulizia della macchina e dei suoi componenti attenersi alle istruzioni riportate nel rispettivo capitolo („Pulizia e manutenzione“ a pagina 148).

3 Primi passi

Il presente capitolo descrive come preparare la macchina da caffè per usarla.

3.1 Disimballaggio della macchina da caffè

PRUDENZA

Il contatto con i detergenti potrà provocare irritazioni agli occhi e alla pelle.

- Conservare i detergenti dati in dotazione fuori dalla portata dei bambini.
- Disimballare la macchina da caffè. Rimuovere il materiale d'imballaggio, i nastri adesivi e le pellicole protettive dalla macchina.
- Conservare il materiale d'imballaggio per eventuali futuri trasporti o rispeditizioni.

Nota bene

La macchina da caffè potrà contenere tracce di caffè e di acqua. La macchina è stata testata in fabbrica per verificare il suo perfetto funzionamento.

3.2 Controllo dell'entità di fornitura

Controllare, con l'ausilio dell'elenco riportato di seguito, la completezza della fornitura. Se dovessero mancare delle parti rivolgersi al rivenditore.

- Misurino dotato di utensile per l'installazione del filtro dell'acqua
- Serbatoio del latte in plastica oppure serbatoio termico del latte, dotati rispettivamente di tubo del latte oppure solo tubo del latte (in base al modello)
- Lamiera inox per il ripiano poggiategge (in base al modello)
- Detergente per sistema caffè
- Detergente per sistema latte
- Filtro dell'acqua
- Strisce-test per determinare la durezza dell'acqua

3.3 Collocazione della macchina da caffè

Osservare quanto segue:

- Non collocare la macchina da caffè in ambienti umidi.
- Collocare la macchina da caffè su una superficie stabile, piana ed asciutta.
- Non collocare la macchina vicino a lavelli o simile.
- Non collocare la macchina su una superficie calda.
- Mantenere una distanza sufficiente di circa 10 cm dalla parete e da altri oggetti. La distanza verso l'alto dovrà essere di almeno 20 cm.
- Posare il cavo di alimentazione in modo che non possa essere danneggiato da spigoli vivi o da superfici calde.

3.4 Collegamento della macchina da caffè

Osservare quanto segue:

- Verificare che la tensione della rete elettrica corrisponda alla tensione d'esercizio specificata nei Dati tecnici (vedere la tabella, pagina 155).
- Collegare la macchina da caffè solo ad una presa di corrente dotata di messa a terra ed installata a regola d'arte. In caso di dubbio rivolgersi ad un elettricista specializzato.
- La presa di corrente deve essere protetta almeno con un fusibile da 10 A.

3.5 Prima messa in funzione della macchina da caffè

Nel corso della prima messa in funzione potranno essere impostati la lingua, l'orologio e la durezza dell'acqua. Queste impostazioni potranno essere modificate anche successivamente (vedere il capitolo 8, pagina 144 ed il capitolo 9.8, pagina 152).

Utilizzare le strisce-test in dotazione per determinare la durezza dell'acqua. Osservare le istruzioni riportate sulla confezione

delle strisce-test e la tabella *Grado di durezza dell'acqua*, pagina 155.

Nota bene

Consigliamo di buttare i primi due caffè dopo la prima messa in funzione.

Presupposto: la macchina da caffè è collocata nel luogo d'installazione ed è collegata.

1. Posizionare un recipiente sotto l'erogatore.
2. Premere il tasto "ON/OFF".
 - » Sul display appare il messaggio di benvenuto.
 - » Il sistema chiede all'operatore di effettuare il setup, visualizzando sul display: *Please Setup the machine.*
 - » Il tasto "menu/ok" lampeggia.
3. Confermare con "menu/ok".
 - » Appare il menu *Language*.
4. Selezionare la lingua desiderata con l'aiusilio dei "tasti freccia". Confermare con "menu/ok".
 - » Appare il menu *Orologio*.
5. Selezionare le ore ed i minuti con l'aiusilio dei "tasti freccia". Confermare le impostazioni rispettivamente con "menu/ok".
 - » Appare il menu *Durezza acqua*.
6. Selezionare con l'aiusilio dei "tasti freccia" il grado di durezza rilevato oppure confermare direttamente il valore preimpostato con "menu/ok".
 - » Appare il messaggio *Riempire ed inserire il serbatoio dell'acqua*.
7. Estrarre il serbatoio dell'acqua. Sciacquarlo con acqua pulita. Installare il filtro dell'acqua (vedere il capitolo „Installazione del filtro dell'acqua“ a pagina 153).
Riempire il serbatoio con acqua fresca e rimetterlo in posizione.
 - » La macchina si riscalda ed effettua un risciacquo automatico.
 - » Sul display appare il messaggio di pronto al funzionamento ed il messaggio *Riempire chicchi di caffè*.
8. Versare i chicchi di caffè nel contenitore per chicchi. A tale scopo leggere il

capitolo *Versamento dei chicchi di caffè ed uso di Bean Select*, pagina 135.

3.6 Installazione della *Melitta-Connect-App*

La macchina da caffè può essere utilizzata via Bluetooth con l'aiusilio di terminali mobili iOS o Android idonei che supportino Bluetooth. A questo scopo serve la *Melitta-Connect-App*. Per maggiori informazioni visitare il sito www.melitta.de.

L'App offre un utilizzo facilitato della macchina da caffè, una gestione comoda delle impostazioni e dei profili utente, così come ulteriori funzioni e l'accesso allo Smart Service (assistenza clienti, dati tecnici della macchina, ecc.).

All'interno delle presenti istruzioni per l'uso il termine 'smartphone' viene utilizzato per indicare sia smartphone sia tablet.

Download dell'app

1. Nell'App-Store del proprio smartphone cercare la *Melitta-Connect-App*.
2. Installare l'app sullo smartphone.

4 Comandi fondamentali

Il presente capitolo descrive i comandi fondamentali per l'uso quotidiano della macchina da caffè.

4.1 Accensione e spegnimento della macchina da caffè

Prima di avviare la macchina da caffè per la prima messa in funzione, leggere il capitolo 3.5, pagina 131.

Nota bene

- All'accensione e allo spegnimento la macchina da caffè esegue un risciacquo automatico.
- Durante questi risciacqui viene scaricata anche acqua nella vaschetta raccogli gocce.

- Il risciacquo automatico allo spegnimento può essere attivato e disattivato nel menu *Impostazioni*.

Accensione della macchina da caffè

1. Posizionare un recipiente sotto l'erogatore.
 2. Premere il tasto "ON/OFF".
- » Sul display appare il messaggio di benvenuto.
 - » La macchina si riscalda ed effettua un risciacquo automatico.
 - » Sul display appare il messaggio di pronto al funzionamento.

Spegnimento della macchina da caffè

1. Posizionare un recipiente sotto l'erogatore.
 2. Premere il tasto "ON/OFF".
- » La macchina effettua un risciacquo automatico.
 - » La macchina si spegne.

Nota bene

- La macchina si spegne automaticamente se non viene usata a lungo. Anche in questo caso avviene un risciacquo automatico.
- Il periodo di inattività prima dello spegnimento può essere impostato nel menu *Auto OFF*, vedere il capitolo 8.5, pagina 145.
- Se dal momento dell'accensione non è stata preparata nessuna bevanda oppure se il serbatoio dell'acqua è vuoto, il risciacquo non avviene.

4.2 Uso del pannello dei comandi

Le principali funzioni sono accessibili attraverso il pannello dei comandi.

Premere il tasto di comando con la punta di un dito. Il pannello dei comandi non reagisce se viene toccato con una penna o con un altro oggetto.

Si accendono solo i tasti di comando rispettivamente attivi ed utilizzabili nello stato in cui si trova la macchina.

Per l'azionamento dei tasti di comando possono essere usate le seguenti azioni:



Premere brevemente

Premere brevemente un tasto di comando per selezionare una funzione.



Premere a lungo

Premere un tasto di comando per un periodo superiore a 2 secondi per selezionare una seconda funzione eventualmente disponibile.



Premere "+" o "-"

Premere "+" oppure "-" per aumentare o diminuire il valore attualmente visualizzato. Tenere premuto un tasto per modificare il valore costantemente.



Premere il cursore

Premere il cursore in un punto per selezionare un valore.



Trascinare il cursore

Premere e spostare il dito sul cursore per aumentare o diminuire l'attuale valore.

4.3 Navigazione nel menu

Per l'impostazione di bevande personalizzate e per la pulizia e manutenzione della macchina da caffè è necessario accedere al menu e navigare nel menu.

Osservare le informazioni visualizzate sul display.



Fig. 6: Esempio del display con tasti di comando

Utilizzare le seguenti possibilità per navigare all'interno del menu:

Accesso al menu e conferma dell'opzione selezionata

menu/ok Premere il tasto "menu/ok" per più di 2 secondi per accedere al menu. Premere brevemente il tasto "menu/ok" per confermare la selezione effettuata.

Navigazione nel menu

↑ ↓ Premere i "tasti freccia" per navigare verso l'alto o verso il basso nel menu. Tenere premuto un "tasto freccia" per commutare rapidamente le opzioni di menu.

Uscita dal menu

Exit Con i "tasti freccia" selezionare il comando *Exit* e confermare con "menu/ok" per uscire da un menu. Per uscire dai menu che visualizzano unicamente informazioni senza permettere di effettuare impostazioni, premere "menu/ok".

Accesso ai sottomenu

Alcune funzioni della macchina da caffè richiedono l'accesso attraverso diversi sottomenu.

L'accesso ai sottomenu è sempre simile. A titolo esemplificativo qui viene descritta la navigazione al programma *Decalcificazione*.



Fig. 7: Navigare al programma Decalcificazione

1. Premere per 2 secondi il tasto "menu/ok".
 - » Sul display appare il menu.
2. Con i "tasti freccia" selezionare *Manutenzione* e confermare con "menu/ok".
3. Con i "tasti freccia" selezionare *Decalcificazione* e confermare con "menu/ok".

All'interno delle presenti istruzioni per l'uso la selezione delle funzioni viene descritta sempre in forma abbreviata:

- Navigare al menu *Manutenzione* > *Decalcificazione*.

4.4 Attivazione del collegamento Bluetooth

Per comandare la macchina da caffè con l'ausilio di uno smartphone serve un collegamento Bluetooth.

Primo collegamento della macchina da caffè

Presupposti:

- La macchina è accesa.
- La *Melitta-Connect-App* è installata e aperta sullo smartphone (vedere il capitolo *Installazione della Melitta-Connect-App*, pagina 132).
- Lo smartphone si trova nell'area di copertura (distanza di max. 5 - 10 m) della macchina da caffè.
- Lo smartphone supporta Bluetooth.
- Sullo smartphone è attivata la funzione Bluetooth.

- La macchina da caffè non è collegata con nessun altro smartphone attraverso Bluetooth.
 - La macchina da caffè viene visualizzata sullo smartphone.
1. Premere per 2 secondi il tasto "menu/ok" sulla macchina da caffè.
 - » Sul display appare il menu.
 2. Con i "tasti freccia" selezionare *Bluetooth* e confermare con "menu/ok".
 3. Selezionare *Collega* sulla macchina da caffè.
 4. Selezionare *Collega* sullo smartphone ed eseguire le istruzioni dell'app.
 - » La macchina da caffè è collegata con lo smartphone.
 5. Selezionare il comando *Exit* per uscire dal menu.

Nota bene

- Se entro 1 minuto non viene instaurato un collegamento tra la macchina da caffè e lo smartphone, la macchina da caffè commuta sul messaggio di pronto al funzionamento.
- Solo un utente alla volta può collegarsi via Bluetooth con la macchina da caffè. In caso di cambio utente, l'utente precedentemente collegato deve interrompere il collegamento, chiudendo l'app. Solo dopo il nuovo utente potrà collegarsi con la macchina da caffè.
- Il ripristino delle impostazioni di fabbrica cancella tutti i collegamenti Bluetooth ammessi per la macchina da caffè.

Ricollegamento della macchina da caffè con lo smartphone

Presupposti:

- La macchina è accesa.
- La macchina è stata già collegata con lo smartphone.
- Attualmente, nessun altro utente è collegato con la macchina da caffè.

1. Aprire l'app sullo smartphone.
 - » La macchina da caffè si collega automaticamente via Bluetooth con lo smartphone.

4.5 Versamento dei chicchi di caffè ed uso di Bean Select

I chicchi di caffè torrefatti perdono il loro aroma. Versare nel contenitore di chicchi solo la quantità di chicchi di caffè corrispondente al consumo previsto entro i prossimi 3-4 giorni.

Il contenitore a due scomparti permette di utilizzare due diverse qualità di caffè per diverse specialità di caffè. Riempire ad esempio uno scomparto con chicchi per il caffè espresso e l'altro con chicchi per il caffè crema.

ATTENZIONE

L'uso di una qualità di caffè non idonea potrà comportare l'incollarsi delle macine.

- Non utilizzare chicchi di caffè liofilizzati o caramellati.
- Non versare caffè in polvere nel contenitore destinato ai chicchi.

Bean Select automatico, modello BARISTA TS

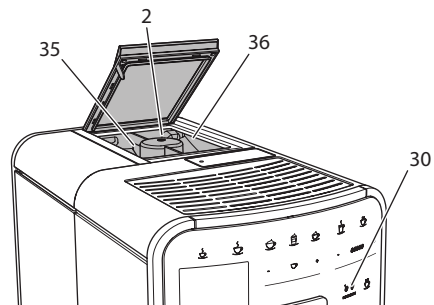




Fig. 8: Contenitore doppio per i chicchi di caffè BARISTA TS

La funzione "Bean Select automatico" sceglie automaticamente i chicchi di caffè ottimali per le diverse specialità di caffè.

Per le bevande a base di caffè espresso i chicchi di caffè vengono alimentati dal contenitore 1 a sinistra (35), mentre i chicchi per le bevande a base di caffè crema provengono dal contenitore 2 a destra (36).

La tabella in basso riporta l'assegnazione dei contenitori alle diverse bevande. Le impostazioni potranno essere modificate (vedere il capitolo 6.2, pagina 142).

Contenitore per chicchi	Bevanda a base di caffè
1 (35) 	Caffè espresso, cappuccino, latte macchiato
2 (36) 	Caffè crema

Nota bene

- Con ogni procedura di macinazione le macine vengono svuotate completamente. Nonostante ciò è possibile che avvenga una miscelazione minima delle due qualità di caffè.
- Alla fine della macinazione, nella fase di svuotamento delle macine il rumore cambia. Ciò è normale.

Bean Select manuale, BARISTA T

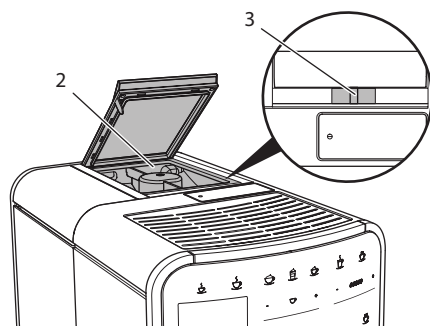


Fig. 9: Contenitore doppio per i chicchi di caffè BARISTA T

La leva "BEAN SELECT" (3) permette di commutare tra gli scomparti del contenitore (2).

PRUDENZA

Dopo la commutazione del contenitore del caffè in chicchi per BARISTA T una quantità residua di chicchi di caffè rimane nelle macine. Le prime due bevande di caffè preparate dopo la commutazione sul caffè decaffeinato potranno ancora contenere caffeina. Per le persone con un'intolleranza alla caffeina ne potranno risultare problemi di salute.

- Per le persone che soffrono di un'intolleranza alla caffeina è consigliabile non bere le prime due bevande preparate dopo la commutazione dello scomparto.

Nota bene

- Se la leva si trova in posizione centrale, da nessuno degli scomparti cadranno chicchi di caffè nelle macine.

Versamento dei chicchi di caffè

1. Aprire il coperchio del contenitore a due scomparti (2).
2. Versare i chicchi di caffè negli scomparti.
3. Chiudere il coperchio del contenitore a due scomparti.

Il tasto "BEAN Select" (30) (modello BARISTA TS) oppure la leva "Bean Select" (3) (modello BARISTA T) permettono di scegliere una qualità di chicchi prima della preparazione della bevanda desiderata (vedere il capitolo 5.6, pagina 140).

4.6 Uso di caffè in polvere

Per la preparazione di bevande a base di caffè potrà essere usato anche caffè in polvere.

ATTENZIONE

L'uso di una qualità di caffè non idonea potrà comportare l'incollarsi e l'otturazione dell'unità bollitore.

- Non utilizzare caffè istantaneo.

- Versare una quantità di massimo un misurino nel contenitore caffè in polvere.

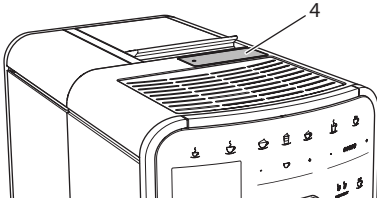


Fig. 10: Contenitore caffè in polvere

1. Aprire il coperchio del contenitore caffè in polvere (4).
2. Per dosare la quantità di caffè utilizzare il misurino dato in dotazione. Versare una quantità di massimo un misurino nel contenitore caffè in polvere.
3. Chiudere il coperchio del contenitore per caffè in polvere.
4. Continuare come descritto ai capitoli da 5 a 7.

i Nota bene

- Con l'uso del caffè in polvere non è possibile erogare due tazze.
- Se nell'arco di 3 minuti dall'apertura del contenitore per il caffè in polvere non viene preparato alcun caffè, la macchina commuta sul funzionamento con caffè in chicchi ed il caffè in polvere viene espulso nel contenitore per i fondi di caffè.

4.7 Riempimento del serbatoio dell'acqua

Per un ottimo aroma del caffè usare unicamente acqua fresca e non gassata. Cambiare ogni giorno l'acqua.

i Nota bene

La qualità dell'acqua determina fortemente il gusto del caffè. Per questo motivo è consigliabile usare un filtro per l'acqua (vedere il capitolo 9.8, pagina 152 ed il capitolo 9.9, pagina 153).

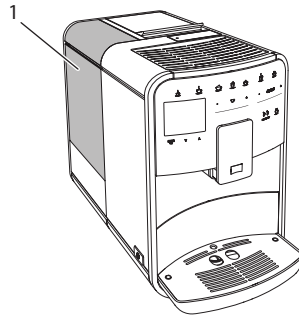


Fig. 11: Serbatoio dell'acqua

1. Aprire il coperchio del serbatoio dell'acqua ed estrarre il serbatoio (1) verso l'alto afferrando il manico.
2. Riempire il serbatoio con acqua. Osservare il massimo livello di riempimento di 1,8 litri.
3. Inserire il serbatoio dell'acqua dall'alto nella macchina e chiudere il coperchio.

4.8 Regolazione dell'erogatore

L'erogatore (7) è regolabile in altezza. Regolare una distanza più piccola possibile tra l'erogatore ed il recipiente. In base al recipiente usato spostare l'erogatore verso l'alto o verso il basso.

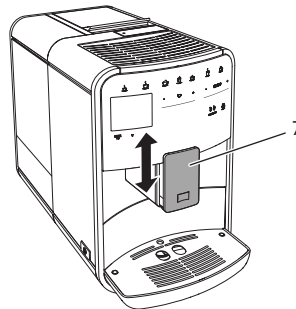


Fig. 12: Erogatore regolabile in altezza

4.9 Uso del latte

Per un ottimo aroma della bevanda di caffè usare latte dal frigorifero.

In base al modello usato potranno essere utilizzati il serbatoio latte dato in dotazione oppure il tubo del latte e una normale confezione di latte reperibile in commercio.

Collegamento del serbatoio latte (in base al modello)

Versare nel serbatoio latte soltanto la quantità di latte da consumare subito.

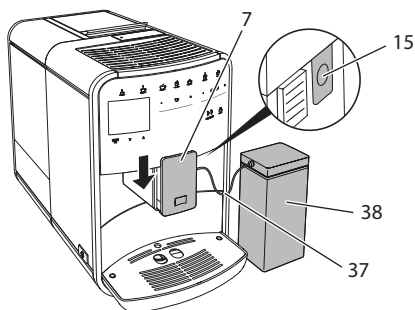


Fig. 13: Collegamento del serbatoio latte alla macchina da caffè (figura può differire)

1. Versare la quantità di latte desiderata nel serbatoio latte (38).
2. Spostare l'erogatore (7) verso il basso.
3. Collegare il tubo del latte (37) con il serbatoio latte e con il raccordo (15) sull'erogatore.

ⓘ Nota bene

Conservare il serbatoio contenente latte nel frigorifero.

Collegamento del tubo del latte (in base al modello)

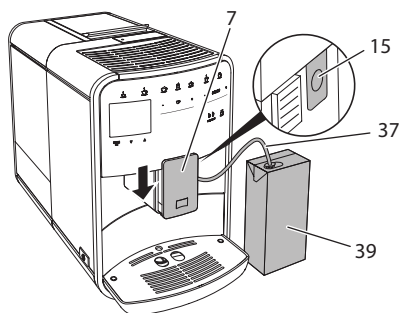


Fig. 14: Collegare il tubo del latte alla macchina da caffè

1. Spostare l'erogatore (7) verso il basso.
2. Collegare il tubo del latte (37) con il raccordo sull'erogatore (15).
3. Inserire il tubo del latte in una normale confezione di latte (39).

4.10 Svuotamento della vaschetta raccogli gocce e del contenitore per i fondi di caffè

Quando la vaschetta raccogli gocce (9) e il contenitore per i fondi di caffè (8) sono pieni la macchina da caffè visualizza un messaggio per chiedere all'operatore di svuotarli. Il galleggiante (18) sporgente segnala anche che la vaschetta raccogli gocce è piena. Svuotare sempre entrambi i contenitori.

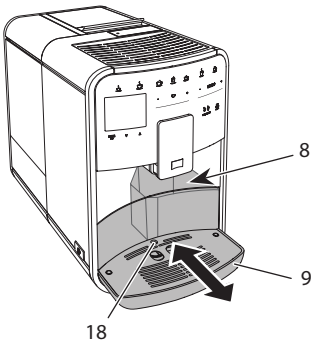


Fig. 15: Vaschetta raccogli gocce, contenitore per i fondi di caffè e galleggiante

1. Estrarre la vaschetta raccogli gocce (9) in avanti dalla macchina da caffè.
2. Estrarre il contenitore per i fondi di caffè (8) e svuotarlo.
3. Svuotare la vaschetta raccogli gocce.
4. Inserire il contenitore per i fondi di caffè.
5. Spingere la vaschetta raccogli gocce fino in fondo nella macchina da caffè.

Nota bene

Il messaggio che chiede all'operatore di svuotare la vaschetta raccogli gocce ed il contenitore per i fondi di caffè avviene dopo un numero definito di erogazioni. Se i contenitori vengono svuotati con la macchina spenta, la procedura di svuotamento non viene registrata. Quindi potrà accadere che venga visualizzata la richiesta di svuotamento nonostante la vaschetta raccogli gocce ed il contenitore per i fondi di caffè non siano ancora pieni.

5 Preparazione delle bevande

La macchina offre tre possibilità per la preparazione delle bevande:

- Erogazione standard con tasti diretti e ricette (modello BARISTA TS),

- Preparazione con impostazioni modificate per le bevande (vedere il capitolo 6, pagina 142),
- Uso di impostazioni personalizzate con la funzione My Coffee (vedere il capitolo 7, pagina 143).

Il presente capitolo descrive l'erogazione standard.

Tenere presente quanto segue:

- I rispettivi contenitori dovranno contenere una quantità sufficiente di caffè ed acqua. Altrimenti la macchina chiederà all'operatore di rabboccare acqua.
- La macchina non segnala la mancanza di latte.
- In caso di selezione di una bevanda con latte, collegare il serbatoio latte oppure una normale confezione di latte.
- I recipienti per le bevande dovranno avere una grandezza sufficiente.
- Per la preparazione di una bevanda sul display deve essere visualizzato il messaggio di pronto al funzionamento.
- L'erogazione si ferma automaticamente.
- Dopo la preparazione di una bevanda con latte, la macchina chiede automaticamente all'operatore di eseguire il programma Easy Cleaning.

5.1 Preparazione del caffè espresso e del caffè crema



1. Posizionare un recipiente sotto l'erogatore.
2. Premere il tasto "Caffè espresso" o "Caffè crema".
 - » La bevanda viene preparata.
3. Prelevare il recipiente.

5.2 Preparazione del cappuccino e del latte macchiato



Presupposto: il latte è collegato.

1. Posizionare un recipiente sotto l'erogatore.
2. Premere il tasto "Cappuccino" oppure "Latte macchiato".
 - » La bevanda viene preparata.
 - » Sul display appare *Easy Cleaning?* (*OK per avviare*).
3. Prelevare il recipiente.
4. Eseguire il programma Easy Cleaning oppure preparare altre bevande ed eseguirlo successivamente, vedere il capitolo 9.4, pagina 150.

5.3 Preparazione della schiuma latte e del latte caldo

La preparazione della schiuma latte e del latte caldo è simile.



Presupposto: il latte è collegato.

1. Posizionare un recipiente sotto l'erogatore.
2. Premere il tasto "Schiuma latte/latte caldo".
 - a) Schiuma latte = premere brevemente il tasto
 - b) Latte caldo = premere a lungo il tasto (2 secondi)
 - » Inizia l'erogazione del latte.
 - » Sul display appare *Easy Cleaning?* (*OK per avviare*).
3. Prelevare il recipiente.
4. Eseguire il programma Easy Cleaning oppure preparare altre bevande ed eseguirlo successivamente, vedere il capitolo 9.4, pagina 150.

5.4 Preparazione dell'acqua calda



1. Posizionare un recipiente sotto l'erogatore.
2. Premere il tasto "Acqua calda".
 - » Inizia l'erogazione di acqua calda.
3. Prelevare il recipiente.

5.5 Preparazione delle bevande con ricette (solo modello BARISTA TS)

Nota bene

Per la selezione di una ricetta con latte, collegare il serbatoio del latte oppure una normale confezione di latte.

L'avvio diretto delle ricette è simile per tutte le bevande. A titolo esemplificativo qui viene descritta la selezione di un caffè lungo.



Presupposto: sul display appare il messaggio di pronto al funzionamento.

1. Posizionare un recipiente sotto l'erogatore.
2. Premere ripetutamente il tasto "My Coffee/Ricette" finché appare il profilo *Ricette* e confermare con "menu/ok".
 - » Sul display appaiono le ricette selezionabili.

In alternativa potrà essere premuto anche il tasto "My Coffee/Ricette" per 2 secondi per accedere direttamente alle ricette selezionabili.
3. Con i "tasti freccia" selezionare *Lungo* e confermare con "menu/ok".
4. Prelevare il recipiente.

5.6 Modifica delle impostazioni prima e durante la preparazione

Prima e nel corso della preparazione di una bevanda potranno essere modificate le impostazioni riguardanti la bevanda.

Nota bene

Queste impostazioni sono valide unicamente per la preparazione in corso.

Modifica delle impostazioni prima della preparazione

Prima di scegliere una bevanda potranno essere selezionate la qualità di caffè da usare, la quantità totale della bevanda, l'intensità dell'aroma e l'aroma caffè.

Nota bene

L'aroma caffè viene impostato con la funzione aroma intensa. Si potrà scegliere tra *STANDARD* e *INTENSE*. L'impostazione *INTENSE* allunga il tempo di preparazione e conferisce al caffè un aroma più ricco.

- Scegliere una qualità di chicchi con il tasto "BEAN Select" (modello BARI-STA TS) oppure con la leva "Bean Select" (modello BARISTA T).



- Prima di selezionare una bevanda impostare con il cursore "Quantità bevanda" la quantità desiderata.
- Prima di selezionare una bevanda impostare con il cursore "Intensità aroma" l'intensità desiderata.
- Impostare l'aroma caffè con l'ausilio dei "tasti freccia".

Nota bene

- Per la preparazione di un latte macchiato o di un cappuccino, la quantità totale impostata viene ripartita secondo un rapporto definito in quantità di caffè e quantità di latte.
- Se la preparazione della bevanda non avviene entro 1 minuto, la macchina da caffè ritorna alle impostazioni standard.

Modifica delle impostazioni durante la preparazione

La quantità della bevanda e l'intensità dell'aroma potranno essere modificate durante la preparazione della bevanda.



- Nel corso dell'erogazione di una bevanda (caffè o latte) impostare con il cursore "Quantità bevanda" la rispettiva quantità desiderata.
- Durante la macinazione impostare con il cursore "Intensità aroma" l'intensità desiderata.

5.7 Interruzione della preparazione di una bevanda

Per interrompere anticipatamente la preparazione di una bevanda, premere ancora una volta il tasto diretto selezionato.

5.8 Preparazione contemporanea di due bevande

- Il tasto "2 tazze" permette di preparare contemporaneamente due bevande. L'erogazione di due tazze non è possibile per le bevande Americano, Long Black, acqua calda, latte e schiuma latte. Con la funzione di erogazione di due tazze la macchina esegue due macinazioni.

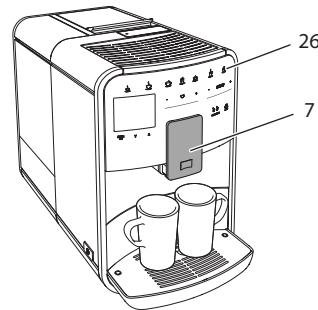


Fig. 16: Erogazione di due tazze

1. Posizionare due recipienti sotto l'erogatore (7).
2. Premere il tasto "2 tazze" (26).
3. Continuare come descritto per la preparazione della rispettiva bevanda.

Nota bene

- L'impostazione è valida soltanto per la successiva preparazione della bevanda.
- Se la preparazione non avviene entro 1 minuto, la macchina da caffè ritorna all'erogazione di una tazza.

6 Modifica permanente delle impostazioni bevanda

La macchina da caffè offre ulteriori possibilità per preparare delle specialità a base di caffè. Si possono usare ricette preimpostate oppure modificare in maniera permanente le impostazioni per le bevande.

6.1 Selezione delle ricette

Per i tasti diretti possono essere memorizzate delle ricette. Al premere del corrispondente tasto diretto viene quindi utilizzata la ricetta memorizzata.

Sono disponibili le seguenti ricette:

- **Espresso:** Espresso (standard), Ristretto, Lungo, Espresso doppio, Ristretto doppio.
- **Caffè crema:** Caffè crema (standard), Caffè crema doppio, Americano, Americano extra shot, Long Black, Red Eye*, Black Eye*, Dead Eye*.
- **Cappuccino:** Cappuccino (standard), Espresso macchiato, Caffè latte, Café au lait, Flat White.
- **Latte Macchiato:** Latte macchiato (standard), Latte macchiato extra shot, Latte macchiato triple shot.

Le ricette contrassegnate con * sono disponibili solo con il modello BARISTA TS.

La selezione delle ricette è simile per tutte le bevande. A titolo esemplificativo qui viene descritta la selezione di un caffè ristretto.

Presupposto: sul display appare il messaggio di pronto al funzionamento.

1. Premere per 2 secondi il tasto "menu/ok".
 - » Sul display appare il menu.
2. Navigare al menu *Tasti diretti* > Espresso > Ricette.
3. Con i "tasti freccia" selezionare *Ristretto* e confermare con "menu/ok".
4. Selezionare più volte il comando *Exit* per uscire dal menu.
 - » Sul display appare il messaggio di pronto al funzionamento.
 - » Alle successive preparazioni di un caffè espresso verrà usata la ricetta 'Ristretto'.

Nota bene

- La selezione di una ricetta rimane attiva finché verrà modificata nuovamente.
- Il modello Barista TS permette anche di selezionare le ricette direttamente con il tasto "My Coffee/Ricette" (vedere il capitolo 5.5, pagina 140).

6.2 Modifica delle preimpostazioni

In base alla bevanda potranno essere modificate le seguenti preimpostazioni: quantità caffè, quantità schiuma, quantità latte, quantità acqua calda, temperatura, qualità caffè (solo modello BARISTA TS), intensità aroma e aroma caffè.

La modifica delle impostazioni per le bevande è simile per tutte le bevande. A titolo esemplificativo qui viene descritta la modifica dell'intensità dell'aroma per un caffè espresso.

Presupposto: sul display appare il messaggio di pronto al funzionamento.

1. Premere per 2 secondi il tasto "menu/ok".
 - » Sul display appare il menu.
2. Navigare al menu *Tasti diretti* > Espresso > Intensità aroma
3. Con i "tasti freccia" selezionare l'intensità desiderata per l'aroma e confermare con "menu/ok".

4. Selezionare più volte il comando *Exit* per uscire dal menu.
 - » Sul display appare il messaggio di pronto al funzionamento.
 - » Alle successive preparazioni di un caffè espresso verrà usata l'intensità di aroma selezionata.

Nota bene

Le preimpostazioni rimangono valide finché vengono apportate nuove modifiche.

7 Impostazioni personalizzate – "My Coffee"

La funzione My Coffee permette di salvare impostazioni personalizzate per le bevande e di assegnare queste impostazioni ad un determinato utente o nome.

7.1 Modifica dei profili personalizzati

BARISTA T permette di utilizzare un totale di quattro e BARISTA TS un totale di otto profili personalizzati.

Modifica del nome di un profilo personalizzato

I nomi dei profili personalizzati possono essere modificati.

Presupposto: sul display appare il messaggio di pronto al funzionamento.

1. Premere per 2 secondi il tasto "menu/ok".
 - » Sul display appare il menu.
2. Navigare al menu *My Coffee*.
3. Con i "tasti freccia" selezionare un nome e confermare con "menu/ok".
4. Con i "tasti freccia" selezionare *Cambiare nome* e confermare con "menu/ok".
 - » Appare il menu per la scelta di singoli caratteri.

5. Selezionare con i "tasti freccia" singoli caratteri e confermarli rispettivamente con "menu/ok".
6. Selezionare più volte il comando *Exit* per uscire dal menu.
 - » Sul display appare il messaggio di pronto al funzionamento.

Attivazione/disattivazione di un profilo personalizzato

Potranno essere utilizzati solo nomi di profili attivati.

Presupposto: sul display appare il messaggio di pronto al funzionamento.

1. Premere per 2 secondi il tasto "menu/ok".
 - » Sul display appare il menu.
2. Navigare al menu *My Coffee*.
3. Con i "tasti freccia" selezionare un nome e confermare con "menu/ok".
4. Con i "tasti freccia" selezionare *Attivo/Inattivo* e confermare con "menu/ok".
5. Con i "tasti freccia" selezionare *Attivo* oppure *Inattivo* e confermare con "menu/ok".
6. Selezionare più volte il comando *Exit* per uscire dal menu.
 - » Sul display appare il messaggio di pronto al funzionamento.

7.2 Selezione/modifica delle impostazioni personalizzate

In base alla bevanda, ad un nome potranno essere assegnate le seguenti impostazioni: ricette, quantità caffè, quantità schiuma, quantità latte, quantità acqua calda, temperatura, qualità caffè (solo modello BARISTA TS), intensità aroma e aroma caffè.

L'assegnazione delle impostazioni personalizzate ad un nome è sempre simile. A titolo esemplificativo qui viene descritta l'impostazione della quantità di caffè per un cappuccino.

Presupposto: sul display appare il messaggio di pronto al funzionamento.

1. Premere per 2 secondi il tasto "menu/ok".
 - » Sul display appare il menu.
 2. Navigare al menu *My Coffee*.
 3. Con i "tasti freccia" selezionare un nome e confermare con "menu/ok".
 4. Navigare al menu *Cappuccino > Quantità caffè*
 5. Con i "tasti freccia" selezionare una quantità e confermare con "menu/ok".
 6. Selezionare più volte il comando *Exit* per uscire dal menu.
- » Sul display appare il messaggio di pronto al funzionamento.
 - » Alla successiva preparazione di un cappuccino con questo nome ovvero da questo utente verrà usata la quantità caffè selezionata.

7.3 Preparazione delle bevande con le impostazioni personalizzate



Modello BARISTA TS.



Modello BARISTA T.

La preparazione delle bevande con la funzione My Coffee è simile per tutte le bevande. A titolo esemplificativo qui viene descritta la preparazione di un cappuccino.

Presupposto: sul display appare il messaggio di pronto al funzionamento ed il latte è collegato.

1. Posizionare un recipiente sotto l'erogatore.
2. Premere ripetutamente il tasto My Coffee finché sul display viene visualizzato il nome desiderato.
3. Premere il tasto "Cappuccino".
 - » L'erogazione inizia e si ferma automaticamente.
4. Prelevare il recipiente.
 - » Sul display appare *Easy Cleaning?* (OK per avviare).

5. Potrà essere eseguito il programma Easy Cleaning oppure preparata un'ulteriore bevanda.
 - a) Eseguire il programma Easy Cleaning, seguendo le istruzioni visualizzate sul display, vedere il capitolo 9.4, pagina 150.
 - b) Preparare ulteriori bevande ed eseguire il programma Easy Cleaning più tardi.
- » Sul display appare il messaggio di pronto al funzionamento.

Nota bene

- Per uscire dalla funzione My Coffee premere ripetutamente il tasto My Coffee finché appare il messaggio di pronto al funzionamento.
- Se la preparazione della bevanda non avviene entro 3 minuti, la macchina da caffè ritorna automaticamente al messaggio di pronto al funzionamento.

8 Modifica delle impostazioni base

Il seguente capitolo spiega i passi operativi per modificare le impostazioni base della macchina da caffè.

8.1 Impostazione della lingua

La macchina da caffè permette di impostare la lingua dei testi visualizzati sul display.

Presupposto: sul display appare il messaggio di pronto al funzionamento.

1. Premere per 2 secondi il tasto "menu/ok".
 - » Sul display appare il menu.
 2. Navigare al menu *Impostazioni > Lingua*.
 3. Con i "tasti freccia" selezionare la lingua desiderata e confermare con "menu/ok".
 4. Uscire dal menu con il comando *Exit*.
- » Sul display appare il messaggio di pronto al funzionamento.

8.2 Impostazione dell'orologio

La macchina permette di impostare l'ora visualizzata sul display.

Presupposto: sul display appare il messaggio di pronto al funzionamento.

1. Premere per 2 secondi il tasto "menu/ok".
 - » Sul display appare il menu.
2. Navigare al menu *Impostazioni > Orologio*.
3. Selezionare le ore ed i minuti con l'ausilio dei "tasti freccia". Confermare le impostazioni rispettivamente con "menu/ok".
4. Uscire dal menu con il comando *Exit*.
 - » Sul display appare il messaggio di pronto al funzionamento.

Nota bene

Per sopprimere la visualizzazione dell'orologio sul display, impostare l'orario 00:00.

8.3 Attivazione/disattivazione del Bean Select (solo modello BARISTA TS)

La macchina permette di attivare o disattivare la selezione automatica di una qualità di caffè in chicchi.

Presupposto: sul display appare il messaggio di pronto al funzionamento.

1. Premere per 2 secondi il tasto "menu/ok".
 - » Sul display appare il menu.
2. Navigare al menu *Impostazione > Bean Select automatico*.
3. Con i "tasti freccia" selezionare *Attivo* oppure *Inattivo* e confermare con "menu/ok".
4. Selezionare più volte il comando *Exit* per uscire dal menu.
 - » Sul display appare il messaggio di pronto al funzionamento.

8.4 Impostazione della modalità di risparmio energetico

La modalità di risparmio energetico comporta un abbassamento della temperatura di riscaldamento ed uno spegnimento dell'illuminazione del display. Il tasto "menu/ok" continua ad essere acceso.

Se la macchina da caffè non viene utilizzata per un periodo prolungato, dopo un intervallo di tempo definito commuterà sulla modalità di risparmio energetico. L'intervallo di tempo fino all'attivazione della modalità di risparmio energetico viene impostato nel menu *Modo risp. energia*.

Presupposto: sul display appare il messaggio di pronto al funzionamento.

1. Premere per 2 secondi il tasto "menu/ok".
 - » Sul display appare il menu.
2. Navigare al menu *Modo risp. energia*.
3. Con i "tasti freccia" impostare l'intervallo di tempo e confermare con "menu/ok".
4. Uscire dal menu con il comando *Exit*.
 - » Sul display appare il messaggio di pronto al funzionamento.

Nota bene

- Per uscire dalla modalità di risparmio energetico premere il tasto "menu/ok".
- La modalità di risparmio energetico non può essere disattivata completamente. Al massimo dopo 4 ore di inattività la macchina da caffè commuta sulla modalità di risparmio energetico.

8.5 Impostazione dello spegnimento automatico

Se la macchina da caffè non viene utilizzata per un periodo prolungato, si spegnerà automaticamente dopo un intervallo di tempo definito. Nel menu *Auto OFF* viene impostata la durata fino allo spegnimento. Potrà essere definito anche un orario esatto.

ⓘ Nota bene

Se sono attivati sia un intervallo di tempo sia anche un orario, la macchina si spegne con l'evento che avviene per primo.

Impostazione dell'intervallo di inattività per lo spegnimento automatico

Presupposto: sul display appare il messaggio di pronto al funzionamento.

1. Premere per 2 secondi il tasto "menu/ok".
 - » Sul display appare il menu.
2. Navigare al menu *Auto OFF > OFF dopo...*
3. Con i "tasti freccia" impostare un intervallo di tempo e confermare con "menu/ok".
4. Selezionare più volte il comando *Exit* per uscire dal menu.
 - » Sul display appare il messaggio di pronto al funzionamento.

ⓘ Nota bene

Per poter accendere la macchina attraverso la *Melitta-Connect-App* quando questa si trova in modalità di risparmio energetico, la funzione di spegnimento automatico deve essere disattivata.

Impostazione dell'orario per lo spegnimento automatico

Nelle impostazioni di fabbrica l'orario di spegnimento è disattivato.

Presupposto: sul display appare il messaggio di pronto al funzionamento.

1. Premere per 2 secondi il tasto "menu/ok".
 - » Sul display appare il menu.
2. Navigare al menu *Auto OFF > OFF alle...*
3. Selezionare le ore ed i minuti con l'ausilio dei "tasti freccia". Confermare le impostazioni rispettivamente con "menu/ok".
4. Selezionare più volte il comando *Exit* per uscire dal menu.
 - » Sul display appare il messaggio di pronto al funzionamento.

ⓘ Nota bene

Per disattivare l'orario di spegnimento impostare un orario di 00:00.

8.6 Attivazione/disattivazione del risciacquo

Direttamente dopo l'accensione, il sistema caffè viene risciacquato. Solo il risciacquo allo spegnimento può essere attivato/disattivato. Se questo è attivato, dopo lo spegnimento avviene un risciacquo del sistema caffè.

Non è consigliata una disattivazione permanente.

Attivazione/disattivazione del risciacquo allo spegnimento

Presupposto: sul display appare il messaggio di pronto al funzionamento.

1. Premere per 2 secondi il tasto "menu/ok".
 - » Sul display appare il menu.
2. Navigare al menu *Impostazioni > Risciacquo spegnimento*.
3. Con i "tasti freccia" selezionare *Attivo* oppure *Inattivo* e confermare con "menu/ok".
4. Selezionare più volte il comando *Exit* per uscire dal menu.
 - » Sul display appare il messaggio di pronto al funzionamento.

8.7 Ripristino delle impostazioni di fabbrica

La macchina da caffè può essere resettata alle impostazioni di fabbrica.

ⓘ Nota bene

Se la macchina da caffè viene resettata alle impostazioni di fabbrica si perderanno tutte le impostazioni personalizzate, comprese le impostazioni effettuate nel menu *My Coffee*.

Presupposto: sul display appare il messaggio di pronto al funzionamento.

1. Premere per 2 secondi il tasto "menu/ok".
 - » Sul display appare il menu.
2. Navigare al menu *Impostazioni > Impostaz. fabbrica*.
3. Con i "tasti freccia" selezionare *Reset* e confermare con "menu/ok".
4. Selezionare più volte il comando *Exit* per uscire dal menu.
 - » Sul display appare il messaggio di pronto al funzionamento.

8.8 Menu Statistica e Sistema

Statistica

Il menu Statistica fornisce informazioni sul numero di erogazioni bevanda e sulla manutenzione.

Sistema

Il menu *Sistema* fornisce informazioni sulla *versione software* e offre accesso alla funzione *Sfiatare*, vedere „10.1 Sfiato della macchina da caffè“ a pagina 154.

8.9 Regolazione del grado di macinazione

Il grado di macinazione dei chicchi di caffè influisce sul gusto del caffè. Il grado di macinazione è stato regolato in maniera ottimale prima della consegna della macchina.

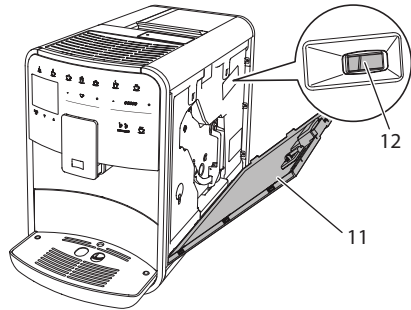


Fig. 17: Regolazione del grado di macinazione

1. Aprire il pannello di copertura (11). A tale scopo inserire la mano nell'incavo sul lato destro della macchina e tirare il pannello di copertura verso l'alto.
2. Spostare la leva (12) in avanti o indietro.
 - Indietro = grado di macinazione più grosso
 - In avanti = grado di macinazione più fine
3. Chiudere il pannello di copertura. A tale scopo inserire il pannello sul lato inferiore nella macchina e ribaltarlo verso l'alto fino a farlo innestare.

Nota bene

- Con un grado di macinazione più fine il gusto del caffè sarà più forte.
- Il grado di macinazione è regolato in maniera ottimale se il caffè esce uniformemente dall'erogatore e se si forma una crema bella compatta.

8.10 Collegamento del tubo di mandata latte (in base al modello)

Il tubo di mandata latte può essere collegato opzionalmente sul lato destro o sul lato sinistro dell'erogatore.

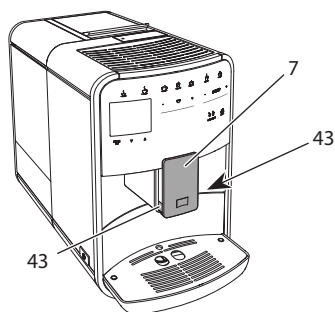


Fig. 18: Rotazione del tubo di mandata latte, 1

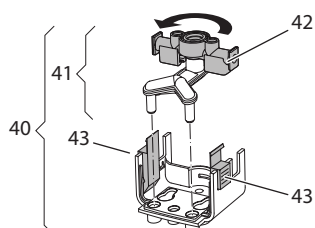


Fig. 19: Rotazione del tubo di mandata latte, 2

1. Staccare il tubo di mandata latte dalla macchina da caffè.
2. Spingere l'erogatore (7) fino alla massima posizione in basso.
3. Stringere con due dita di una mano il blocco (43) del gruppo latte (40) e tirare il gruppo latte verso il basso per staccarlo dall'erogatore.
4. Estrarre il ripartitore latte (41) verso l'alto dal gruppo latte.
5. Ruotare il tubo di mandata latte (42) di 180°.

Il montaggio avviene analogamente, procedendo nella sequenza inversa.

ⓘ Nota bene

Per il montaggio spingere il gruppo latte (41) con entrambe le mani sull'erogatore (7). Assicurarsi che il blocco (43) si innesti con uno scatto udibile su entrambi i lati.

9 Pulizia e manutenzione

Una pulizia e manutenzione regolari garantiscono una qualità costantemente alta delle bevande preparate.

9.1 Pulizia generale

Pulire la macchina da caffè regolarmente. Togliere subito le impurità esterne di caffè e latte.

ATTENZIONE

L'utilizzo di un detergente non idoneo potrà graffiare le superfici.

- Non usare panni, spugne o detersivi abrasivi.

Presupposto: la macchina da caffè è spenta.

- Pulire la parte esterna della macchina con un panno morbido ed umido e con un detergente per stoviglie comunemente reperibile in commercio.
- Pulire la vaschetta raccogli gocce ed il contenitore per i fondi di caffè con un panno morbido, umido e con un detergente per stoviglie comunemente reperibile in commercio.
- Pulire il contenitore dei chicchi di caffè con un panno morbido ed asciutto.

9.2 Pulizia del sistema caffè

Il risciacquo lava gli ugelli dell'erogatore e le parti interne del sistema caffè. La procedura comporta anche una fuoriuscita dell'acqua di risciacquo dall'interno della macchina nella vaschetta raccogli gocce.

In caso di risciacquo automatico non disattivato, la macchina esegue un risciacquo del sistema caffè dopo l'accensione e dopo lo spegnimento.

Il risciacquo può essere eseguito anche manualmente.

Presupposto: sul display appare il messaggio di pronto al funzionamento.

1. Posizionare un recipiente sotto l'erogatore.
2. Premere per 2 secondi il tasto "menu/ok".
 - » Sul display appare il menu.
3. Navigare al menu *Manutenzione* > *Risciacquo*.
4. Con i "tasti freccia" selezionare *Avviare* e confermare con "menu/ok".
 - » Il sistema caffè viene risciacquato.
 - » Sul display appare il messaggio di pronto al funzionamento.

9.3 Pulizia dell'unità bollitore

Per evitare danni alla macchina da caffè consigliamo di pulire l'unità bollitore una volta alla settimana.

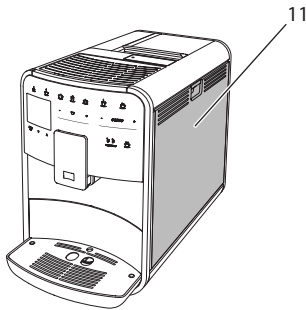


Fig.20: Smontaggio dell'unità bollitore, 1

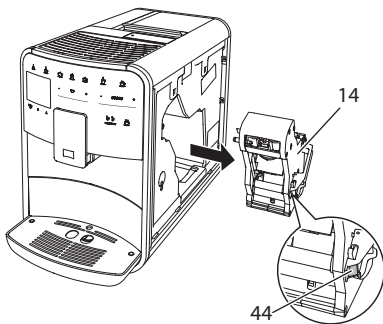


Fig.21: Smontaggio dell'unità bollitore, 2

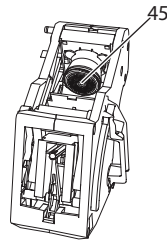


Fig.22: Pulizia dell'unità bollitore

Presupposto: la macchina da caffè è spenta.

1. Aprire il pannello di copertura (11). A tale scopo inserire la mano nell'incavo sul lato destro della macchina e tirare il pannello di copertura verso l'alto.
2. Premere e tenere premuta la leva rossa (44) sul manico dell'unità bollitore (14) e girare il manico in senso orario finché si innesta nella posizione di finecorsa.
3. Afferrare il manico ed estrarre l'unità bollitore dalla macchina da caffè.
4. Lavare l'intera unità bollitore accuratamente da tutti i lati sotto l'acqua corrente del rubinetto, badando in particolare che il filtro (45) sia libero da residui di caffè.
5. Lasciare sgocciolare l'unità bollitore.
6. Rimuovere con un panno morbido, asciutto eventuali resti di caffè dalle superfici interne della macchina da caffè.
7. Rimettere l'unità bollitore nella macchina. Premere e tenere premuta la leva rossa sul manico dell'unità bollitore e girare il manico in senso antiorario finché si innesta nella posizione di finecorsa.
8. Chiudere il pannello di copertura. A tale scopo inserire il pannello sul lato inferiore nella macchina e ribaltarlo verso l'alto fino a farlo innestare.

9.4 Programma "Easy Cleaning"

Il programma Easy Cleaning serve a risciacquare il sistema del latte.

Dopo ogni preparazione di una bevanda con il latte, la macchina da caffè chiede all'operatore di eseguire il programma Easy Cleaning.

Il programma Easy Cleaning può essere eseguito anche manualmente.

Presupposto: sul display appare il messaggio di pronto al funzionamento.

1. Posizionare un recipiente sotto l'erogatore.
2. Premere per 2 secondi il tasto "menu/ok".
 - » Sul display appare il menu.
3. Navigare al menu *Manutenzione > Easy Cleaning*.
4. Con i "tasti freccia" selezionare *Avviare* e confermare con "menu/ok".
5. Eseguire le istruzioni visualizzate sul display fino alla conclusione del programma Easy Cleaning.
 - » Sul display appare il messaggio di pronto al funzionamento.

9.5 Programma "Pulizia sistema latte"

Questo programma permette di pulire il sistema del latte con l'ausilio di un detergente destinato al lavaggio del sistema del latte.

Per mantenere l'igiene e per evitare danni alla macchina da caffè consigliamo di eseguire il programma di pulizia una volta alla settimana.

Il programma di pulizia dura circa 3 minuti e non deve essere interrotto.

ATTENZIONE

L'utilizzo di detergenti non idonei per sistemi latte potrà provocare danni alla macchina da caffè.

- Usare esclusivamente il detergente per sistemi latte Melitta® PERFECT CLEAN destinato alle macchine da caffè superautomatiche.
- Rispettare le istruzioni per l'uso riportate sulla confezione del detergente per sistemi latte.

Presupposto: sul display appare il messaggio di pronto al funzionamento.

1. Posizionare un recipiente con una capacità di almeno 0,7 litri sotto l'erogatore (ad es. il contenitore per i fondi di caffè).
2. Premere per 2 secondi il tasto "menu/ok".
 - » Sul display appare il menu.
3. Navigare al menu *Manutenzione > Pulizia sistema latte*.
4. Con i "tasti freccia" selezionare *Avviare* e confermare con "menu/ok".
5. Seguire le istruzioni visualizzate sul display fino alla conclusione del programma di pulizia per il sistema latte.
 - » Sul display appare il messaggio di pronto al funzionamento.

Pulizia del gruppo latte

In più, consigliamo di lavare ad intervalli regolari il gruppo latte, il tubo di mandata latte ed il serbatoio latte.

Nota bene

- Il serbatoio plastico del latte (in base al modello), senza coperchio e tubo montante, è idoneo al lavaggio in lavastoviglie.
- Il serbatoio termico del latte (in base al modello) ed i suoi componenti non devono essere lavati in lavastoviglie.

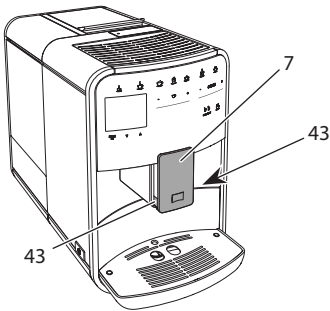


Fig. 23: Smontaggio del gruppo latte, 1

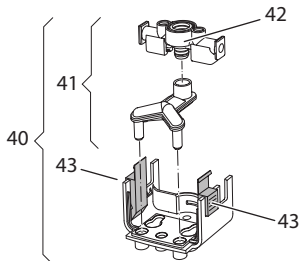


Fig. 24: Smontaggio del gruppo latte, 2

1. Staccare il tubo di mandata latte dalla macchina da caffè.
2. Spingere l'erogatore (7) fino alla massima posizione in basso.
3. Stringere con due dita di una mano il blocco (43) del gruppo latte (40) e tirare il gruppo latte verso il basso per staccarlo dall'erogatore.
4. Estrarre il ripartitore latte (41) verso l'alto dal gruppo latte.
5. Estrarre il tubo di mandata latte (42) verso l'alto.
6. Lavare i singoli componenti con acqua calda. Usare la spazzola data in dotazione, un panno morbido ed umido ed un detergente per stoviglie comunemente reperibile in commercio.

Il montaggio avviene analogamente, procedendo nella sequenza inversa.

Nota bene

Per il montaggio spingere il gruppo latte (40) con entrambe le mani sull'erogatore (7). Assicurarsi che il blocco (43) si innesti con uno scatto udibile su entrambi i lati.

9.6 Programma "Pulizia sistema caffè"

Questo programma di pulizia permette di rimuovere residui e resti di caffè con l'ausilio di detersivi per macchine da caffè.

Per evitare danni alla macchina da caffè consigliamo di eseguire il programma di pulizia ogni 2 mesi, oppure quando la macchina visualizza il rispettivo messaggio.

Prima di avviare il programma di pulizia, pulire l'unità bollitore e il vano interno della macchina (vedere il capitolo 9.3, pagina 149).

Il programma di pulizia dura circa 15 minuti e non deve essere interrotto.

PRUDENZA

Il contatto con il detergente per macchine da caffè potrà provocare irritazioni agli occhi e alla pelle.

- Rispettare le istruzioni per l'uso riportate sulla confezione del detergente per le macchine da caffè.

ATTENZIONE

L'uso di detersivi per macchine da caffè non idonei potrà provocare danni alla macchina.

- Usare esclusivamente le pastiglie Melitta® PERFECT CLEAN destinate alle macchine da caffè superautomatiche.

Presupposto: sul display appare il messaggio di pronto al funzionamento.

1. Premere per 2 secondi il tasto "menu/ok".
 - » Sul display appare il menu.
2. Navigare al menu *Manutenzione* > *Pulizia sistema caffè*.
3. Con i "tasti freccia" selezionare *Avviare* e confermare con "menu/ok".
4. Seguire le istruzioni visualizzate sul display fino alla conclusione del programma di pulizia.
 - » Sul display appare il messaggio di pronto al funzionamento.

9.7 Programma "Decalcificazione"

Il programma di decalcificazione rimuove le incrostazioni di calcare all'interno della macchina con l'ausilio di un decalcificante per macchine da caffè.

Per evitare danni alla macchina da caffè consigliamo di eseguire il programma di decalcificazione ogni 3 mesi, oppure quando la macchina visualizza il rispettivo messaggio.

In caso di utilizzo continuo di un filtro Melitta per l'acqua, eseguire il programma di decalcificazione almeno una volta all'anno.

Il programma di decalcificazione dura circa 25 minuti e non deve essere interrotto.

⚠ PRUDENZA

Il contatto con il decalcificante potrà provocare irritazioni agli occhi e alla pelle.

- Rispettare le istruzioni per l'uso riportate sulla confezione del decalcificante.

ATTENZIONE

L'uso di decalcificanti non idonei potrà provocare danni alla macchina da caffè.

- Usare esclusivamente il decalcificante liquido Melitta® ANTI CALC destinato alle macchine da caffè superautomatiche.
- Rispettare le istruzioni per l'uso riportate sulla confezione del decalcificante.

ATTENZIONE

Un filtro dell'acqua installato potrà essere danneggiato durante l'esecuzione del programma di decalcificazione.

- Rimuovere il filtro dell'acqua quando la macchina visualizza il corrispondente messaggio (vedere Fig. 25, pagina 153).
- Durante l'esecuzione del programma di decalcificazione immergere il filtro dell'acqua in un recipiente con acqua del rubinetto.

- A conclusione del programma di decalcificazione il filtro dell'acqua potrà essere reinstallato ed utilizzato.

Presupposto: sul display appare il messaggio di pronto al funzionamento.

1. Premere per 2 secondi il tasto "menu/ok".
 - » Sul display appare il menu.
2. Navigare al menu *Manutenzione > Decalcificazione*.
3. Con i "tasti freccia" selezionare *Avviare* e confermare con "menu/ok".
4. Seguire le istruzioni visualizzate sul display fino alla conclusione del programma di decalcificazione.
 - » Sul display appare il messaggio di pronto al funzionamento.

9.8 Impostazione della durezza dell'acqua

La durezza impostata influisce sulla frequenza delle decalcificazioni. Più l'acqua è dura e più frequentemente la macchina dovrà essere decalcificata.

📖 Nota bene

Se viene utilizzato un filtro d'acqua (vedere il capitolo 9.9, pagina 153) la durezza dell'acqua non potrà essere impostata.

Determinare la durezza dell'acqua con l'ausilio delle strisce-test in dotazione. Osservare le istruzioni riportate sulla confezione delle strisce-test e la tabella *Grado di durezza dell'acqua*, pagina 155.

Presupposto: sul display appare il messaggio di pronto al funzionamento.

1. Premere per 2 secondi il tasto "menu/ok".
 - » Sul display appare il menu.
2. Navigare al menu *Impostazione > Durezza acqua*.

3. Con i "tasti freccia" impostare il grado di durezza e confermare con "menu/ok".
4. Uscire dal menu con il comando *Exit*.
 - » Sul display appare il messaggio di pronto al funzionamento.

9.9 Uso del filtro dell'acqua

L'uso di un filtro dell'acqua prolunga la durata in servizio della macchina da caffè e riduce la frequenza delle decalcificazioni. Il filtro dell'acqua dato in dotazione elimina il calcare ed altre sostanze nocive dall'acqua.

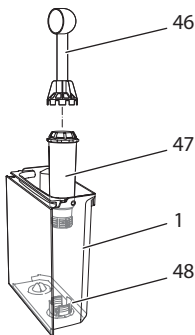


Fig. 25: Avvitare/svitare il filtro dell'acqua

Il filtro dell'acqua (47) viene avvitato e svitato dalla filettatura (46) sul fondo del serbatoio dell'acqua (48) con l'ausilio dell'utensile per l'installazione del filtro che si trova all'estremità del misurino (1).

Installazione del filtro dell'acqua

Nota bene

Immergere il filtro dell'acqua per alcuni minuti in un recipiente con acqua fresca del rubinetto prima di installarlo.

Presupposto: sul display appare il messaggio di pronto al funzionamento.

1. Premere per 2 secondi il tasto "menu/ok".
 - » Sul display appare il menu.
2. Navigare al menu *Manutenzione > Filtro > Inserire filtro*.

3. Con i "tasti freccia" selezionare *Avviare* e confermare con "menu/ok".
4. Seguire le istruzioni visualizzate sul display.
 - » La macchina adatta automaticamente la durezza dell'acqua al filtro per l'acqua.
 - » Sul display appare il messaggio di pronto al funzionamento.

Sostituzione del filtro dell'acqua

Sostituire il filtro dell'acqua quando la macchina visualizza il corrispondente messaggio.

Presupposto: sul display appare il messaggio di pronto al funzionamento.

1. Premere per 2 secondi il tasto "menu/ok".
 - » Sul display appare il menu.
2. Navigare al menu *Manutenzione > Filtro > Sostituire filtro*.
3. Con i "tasti freccia" selezionare *Avviare* e confermare con "menu/ok".
4. Seguire le istruzioni visualizzate sul display.
 - » Sul display appare il messaggio di pronto al funzionamento.

Rimozione del filtro dell'acqua

Il filtro dell'acqua non dovrà rimanere al secco per un periodo prolungato. Nel caso che il filtro non venga usato a lungo, consigliamo di conservarlo in frigorifero immerso in un recipiente con acqua del rubinetto.

Presupposto: sul display appare il messaggio di pronto al funzionamento.

1. Premere per 2 secondi il tasto "menu/ok".
 - » Sul display appare il menu.
2. Navigare al menu *Manutenzione > Filtro > Rimuovere filtro*.
3. Con i "tasti freccia" selezionare *Avviare* e confermare con "menu/ok".

4. Seguire le istruzioni visualizzate sul display.
- » La durezza dell'acqua viene resettata automaticamente sull'impostazione precedente.
- » Sul display appare il messaggio di pronto al funzionamento.

10 Trasporto, stoccaggio e smaltimento

10.1 Sfiato della macchina da caffè

In caso di lunghi periodi di non utilizzo, prima di un trasporto ed in caso di pericolo di gelo consigliamo di sfiatare la macchina da caffè.

Con lo sfiato viene rimossa l'acqua residua dalla macchina.

Presupposto: sul display appare il messaggio di pronto al funzionamento.

1. Posizionare un recipiente sotto l'erogatore.
2. Premere per 2 secondi il tasto "menu/ok".
 - » Sul display appare il menu.
3. Navigare al menu *Sistema* > *Sfiatare*.
4. Con i "tasti freccia" selezionare *Avviare* e confermare con "menu/ok".
5. Seguire le istruzioni visualizzate sul display.
- » La macchina si spegne.

10.2 Trasporto della macchina da caffè

ATTENZIONE

Acqua residua congelante potrà provocare danni alla macchina da caffè.

- Evitare che la macchina venga esposta a temperature inferiori a 0 °C.

Nota bene

Trasportare la macchina nella confezione originale per evitare danni causati dal trasporto.

Prima di trasportare la macchina da caffè effettuare le seguenti operazioni:

1. Sfiatare la macchina (vedere il capitolo 10.1, pagina 154).
2. Svuotare la vaschetta raccogli gocce ed il contenitore per i fondi di caffè.
3. Svuotare il serbatoio dell'acqua.
4. Svuotare il contenitore del caffè in chicchi.
5. Pulire la macchina (vedere il capitolo 9.1, pagina 148).
6. Fissare le parti lente (piano poggia tazze ecc.) con un nastro adesivo idoneo.
7. Imballare la macchina.

10.3 Smaltimento della macchina da caffè



I prodotti contrassegnati con questo simbolo sono soggetti alla Direttiva Europea 2002/96/CE sui rifiuti di apparecchiature elettriche ed elettroniche (RAEE).

Le apparecchiature elettriche ed elettroniche non devono essere smaltite insieme ai rifiuti urbani.

- Smaltire l'apparecchiatura nel rispetto dell'ambiente, consegnandola negli appositi centri di raccolta differenziata.

11 Dati tecnici

Dati tecnici	
Tensione d'esercizio	220 V - 240 V, 50 Hz
Potenza assorbita	max. 1450 W
Potenza assorbita in modalità stand-by con connessione in rete	2,6 W
Pressione della pompa	statica max. 15 bar
Dimensioni	
Larghezza	255 mm
Altezza	365 mm
Profondità	465 mm
Capacità	
Contenitore per chicchi	2 × 135 g
Serbatoio dell'acqua	1,8 l
Peso (vuoto)	10,6 kg (Barista TS) 10,4 kg (Barista T)
Condizioni ambientali	
Temperatura	10 °C - 32 °C
Umidità relativa dell'aria	30 % - 80 % (senza condensa)
Bluetooth	Bluetooth Smart (low energy), BTLE 4.0

Grado di durezza dell'acqua	°d	°e	°f
dolce	da 0 a 10	da 0 a 13	da 0 a 18
media	da 10 a 15	da 13 a 19	da 18 a 27
dura	da 15 a 20	da 19 a 25	da 27 a 36
molto dura	> 20	> 25	> 36

12 Problemi

Se le misure riportate in basso non risolvono i problemi riscontrati oppure se si verificano altri problemi non trattati in questa sede, rivolgersi alla nostra Assistenza clienti (tariffa per chiamata urbana).

Il numero dell'Assistenza clienti si trova nel coperchio del serbatoio dell'acqua oppure sul sito Internet nell'area servizio.

Problema	Causa	Rimedio
Il caffè fuoriesce a gocce dall'erogatore.	Grado di macinazione troppo fine.	<ul style="list-style-type: none"> Regolare un grado di macinazione più grosso (vedere il capitolo 8.9 a pagina 147).
	Macchina sporca.	<ul style="list-style-type: none"> Pulire l'unità bollitore (vedere il capitolo 9.3 a pagina 149). Eeguire il programma di pulizia (vedere il capitolo 9.6 a pagina 151).
	Macchina incrostata di calcare.	<ul style="list-style-type: none"> Decalcificare la macchina (vedere il capitolo 9.7 a pagina 152).
Il caffè non fuoriesce.	Il serbatoio dell'acqua non è riempito oppure non è inserito correttamente.	<ul style="list-style-type: none"> Riempire il serbatoio dell'acqua ed assicurarsi che sia inserito correttamente (vedere il capitolo 4.7 a pagina 137).
	L'unità bollitore è otturata.	<ul style="list-style-type: none"> Pulire l'unità bollitore (vedere il capitolo 9.3 a pagina 149).
Sul display viene visualizzato <i>Riempire chicchi di caffè</i> nonostante il contenitore fosse pieno.	I chicchi di caffè non cadono nella macina.	<ul style="list-style-type: none"> Battere leggermente contro il contenitore del caffè in chicchi. Pulire il contenitore del caffè in chicchi. I chicchi di caffè sono troppo oleosi. Utilizzare altri chicchi di caffè.
Le macine fanno un rumore troppo forte.	C'è un corpo estraneo nelle macine.	<ul style="list-style-type: none"> Contattare l'Assistenza clienti.
Dopo l'estrazione dell'unità bollitore questa non può più essere reinserita.	L'unità bollitore non è bloccata correttamente.	<ul style="list-style-type: none"> Controllare se il manico per il blocco dell'unità bollitore è innestato correttamente (vedere il capitolo 9.3 a pagina 149).
	Il gruppo motore non si trova nella posizione corretta.	<ul style="list-style-type: none"> Premere il tasto My Coffee e tenerlo premuto. Premere inoltre il tasto "ON/OFF". La macchina da caffè esegue un'inizializzazione. Rilasciare i tasti.
Messaggio <i>Errore di sistema</i> sul display.	Problema con il software.	<ul style="list-style-type: none"> Spegnere e riavviare la macchina (vedere il capitolo 4.1 a pagina 132). Contattare l'Assistenza clienti.
Non è possibile utilizzare la macchina con la <i>Melitta-Connect-App</i> .	<ul style="list-style-type: none"> Manca il collegamento Bluetooth. 	<ul style="list-style-type: none"> Effettuare l'attivazione iniziale del collegamento Bluetooth (vedere il capitolo 4.4 a pagina 134) Lo smartphone non supporta la funzione Bluetooth. Il collegamento Bluetooth non è attivato sullo smartphone.
	<ul style="list-style-type: none"> Nella macchina sono state ripristinate le impostazioni di fabbrica. 	<ul style="list-style-type: none"> Ripetere il primo collegamento della macchina con lo smartphone (vedere il capitolo 4.4 a pagina 134).
	<ul style="list-style-type: none"> Lo smartphone si trova al di fuori dell'area di copertura. 	<ul style="list-style-type: none"> Portare lo smartphone nell'area di copertura (max. 5 - 10 m).
	<ul style="list-style-type: none"> Un altro smartphone è già collegato con la macchina. 	<ul style="list-style-type: none"> Chiudere l'app sullo smartphone già collegato.

Índice de contenidos

1	Descripción de la máquina	159
1.1	Vista general de la máquina	159
1.2	El panel de control en resumen	160
2	Para su seguridad	161
2.1	Utilización conforme a la finalidad prevista	161
2.2	Peligro por corriente eléctrica	161
2.3	Peligro de sufrir quemaduras y escaldaduras	162
2.4	Seguridad general	162
3	Primeros pasos	163
3.1	Desembalar la máquina	163
3.2	Comprobación del contenido	163
3.3	Colocar la máquina	163
3.4	Conectar la máquina	163
3.5	Poner la máquina por primera vez en servicio	163
3.6	Instalar la <i>App Melitta Connect</i>	164
4	Manejo básico	164
4.1	Encender y apagar la máquina	164
4.2	Manejo del panel de control	165
4.3	Navegar en el menú	165
4.4	Establecer una conexión Bluetooth	166
4.5	Llenar granos de café y utilizar Bean Select	167
4.6	Utilizar café en polvo	168
4.7	Llenar agua	169
4.8	Ajustar la salida	169
4.9	Utilizar leche	169
4.10	Vaciar la bandeja de goteo y el cajón para posos de café	170
5	Preparar bebidas	170
5.1	Preparar espresso y café crema	171
5.2	Preparar capuchino y latte macchiato	171
5.3	Preparar espuma de leche y leche caliente	171
5.4	Preparar agua caliente	171
5.5	Preparar bebidas usando recetas (solo el modelo BARISTA TS)	171
5.6	Modificar los ajustes de bebidas antes y durante la preparación	172
5.7	Cancelar la preparación de bebidas	172
5.8	Preparar dos bebidas al mismo tiempo	173

6	Modificar los ajustes de bebidas de forma permanente.....	173
6.1	Seleccionar recetas.....	173
6.2	Modificar los preajustes.....	174
7	Ajustes personales – "My Coffee".....	174
7.1	Configurar perfiles personales de usuario.....	174
7.2	Seleccionar/modificar los ajustes personales.....	175
7.3	Preparar bebidas con los ajustes personales.....	175
8	Modificar los ajustes básicos.....	176
8.1	Ajustar el idioma.....	176
8.2	Ajustar la hora.....	176
8.3	Activar/desactivar la función automática Bean Select (solo modelo BARISTA TS).....	176
8.4	Ajustar el modo de ahorro de energía.....	176
8.5	Ajustar la desconexión automática.....	177
8.6	Activar/desactivar un enjuagado.....	177
8.7	Restablecer los ajustes de fábrica de la máquina.....	178
8.8	Menús <i>Estadística y Sistema</i>.....	178
8.9	Ajustar el grado de molienda.....	178
8.10	Cambiar el empalme para el tubo de leche (según el modelo).....	179
9	Conservación y mantenimiento.....	179
9.1	Limpieza general.....	179
9.2	Enjuagar el sistema de café.....	179
9.3	Limpiar el grupo de preparación.....	180
9.4	Programa "Easy Cleaning".....	181
9.5	Programa "Limpiar sistema de leche".....	181
9.6	Programa "Limpiar sistema de café".....	182
9.7	Programa "Descalcificación".....	183
9.8	Ajustar la dureza del agua.....	183
9.9	Utilizar un filtro de agua.....	184
10	Transporte, almacenamiento y eliminación.....	185
10.1	Purgar el vapor de la máquina.....	185
10.2	Transportar la máquina.....	185
10.3	Eliminación de la máquina.....	185
11	Datos técnicos.....	186
12	Fallos.....	187

1 Descripción de la máquina

1.1 Vista general de la máquina

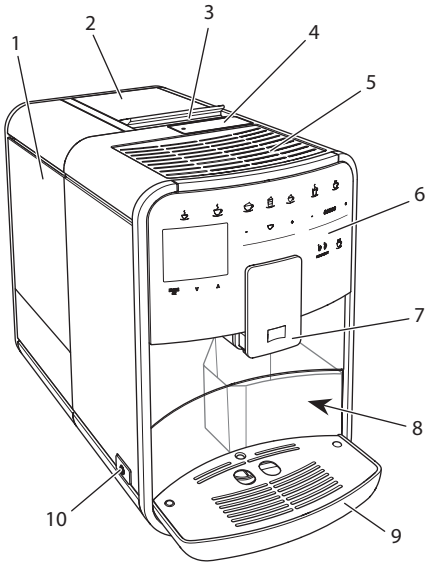


Fig. 1: Lado frontal izquierdo de la máquina

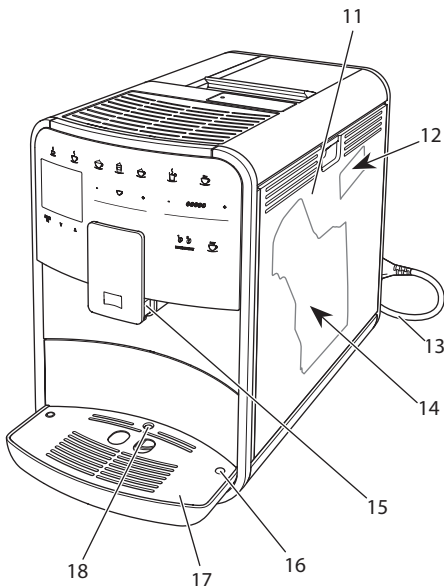


Fig. 2: Lado frontal derecho de la máquina

- 1 Depósito de agua
- 2 Depósito de granos de 2 cámaras
- 3 Deslizador "BEAN SELECT" (solo en el modelo BARISTA T) "BEAN SELECT" en BARISTA TS, véase la posición 30.
- 4 Tolla de café
- 5 Bandeja reposatazas con chapa de acero fino (en función del modelo)
- 6 Panel de control
- 7 Salida ajustable en altura con 2 toberas de café, 2 toberas de leche, 1 tobera de agua caliente, iluminación de tazas (solo en el modelo BARISTA TS)
- 8 Cajón para posos de café (interior)
- 9 Bandeja de goteo
- 10 Botón ON/OFF
- 11 Cubierta
- 12 Palanca "Ajuste del grado de molienda" (detrás de la cubierta)
- 13 Cable de alimentación con compartimento para cable
- 14 Grupo de preparación (detrás de la cubierta)
- 15 Empalme para el tubo flexible de leche en la salida
- 16 Empalme para el tubo de leche en la bandeja de goteo
- 17 Reposatazas
- 18 Flotador

1.2 El panel de control en resumen

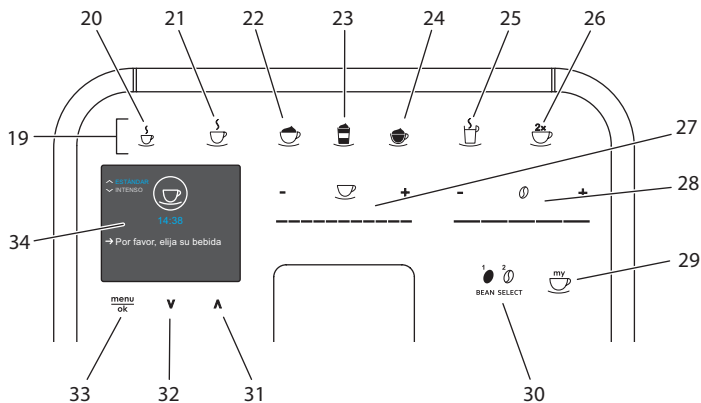


Fig. 3: Panel de control

Pos.	Denominación	Función
19	Botones de dispensado	Preparar bebidas
20	Espresso	Preparar espresso
21	Café crema	Preparar café crema
22	Capuchino	Preparar capuchino
23	Latte Macchiato	Preparar latte macchiato
24	Espuma de leche/leche caliente	Preparar espuma de leche o leche caliente
25	Agua caliente	Preparar agua caliente
26	2 tazas	Dispensado de dos tazas
27	Deslizador para la cantidad de agua	Ajustar la cantidad de agua
28	Deslizador para la intensidad del café	Ajustar la intensidad del café
29	My Coffee/recetas (en BARISTA TS)	Seleccionar los ajustes personales para las bebidas o preparar bebidas con recetas
	My Coffee/ (en BARISTA T)	Seleccionar los ajustes personales para las bebidas
30	BEAN SELECT	Seleccionar tipo de granos (solo en el modelo BARISTA TS). "BEAN SELECT" en BARISTA T, véase la posición 3.
31	Tecla de flecha Hacia arriba	Navegar hacia arriba en el menú o ajustar el aroma de café <i>ESTÁNDAR</i>
32	Tecla de flecha Hacia abajo	Navegar hacia abajo en el menú o ajustar el aroma de café <i>INTENSO</i>
33	menu/ok	Acceder al menú o confirmar entradas
34	Pantalla	Indicación de menús y avisos actuales Ejemplo: indicación de disposición de servicio

Estimada clienta, estimado cliente,

le agradecemos que se haya decidido por la máquina automática de café BARISTA Smart®.

Las instrucciones de servicio le ayudarán a conocer la multitud de posibilidades que ofrece la máquina y a experimentar un incomparable placer de café.

Lea detenidamente estas instrucciones de servicio. De este modo evitará daños personales y materiales. Guarde las Instrucciones de servicio a buen recaudo. Si entrega la máquina a otro usuario, entregue también estas instrucciones de servicio.

Melitta no asumirá responsabilidad alguna por daños debidos a la inobservancia de estas instrucciones de servicio.

En caso de que requiera más información o de que tenga preguntas acerca de la máquina, rogamos dirijase a Melitta o visite nuestra página Web: www.international.melitta.de

Le deseamos que disfrute con su máquina.

2 Para su seguridad

C La máquina cumple con las Directivas Europeas vigentes y se ha construido según el estado más actual de la técnica. Aún así existen peligros residuales. Para evitar peligros es preciso que observe las instrucciones de seguridad. Melitta no asumirá responsabilidad alguna por daños debidos a la inobservancia de las instrucciones de seguridad.

2.1 Utilización conforme a la finalidad prevista

La máquina se ha concebido para la preparación de bebidas de café a partir de granos de café o de café en polvo y para calentar leche y agua.

La máquina está prevista para el uso en el ámbito doméstico.

Cualquier otro uso será considerado no conforme a la finalidad prevista y puede provocar daños personales y materiales. Melitta no asumirá responsabilidad alguna por daños debidos a una utilización no conforme a la finalidad prevista de la máquina.

2.2 Peligro por corriente eléctrica

En caso de daños en la máquina o en el cable de alimentación, existe peligro de muerte por electrocución.

Observe las siguientes instrucciones de seguridad a fin de evitar peligros por corriente eléctrica.

- No utilice un cable de alimentación dañado.
- Un cable de alimentación dañado solo deberá reemplazarse por el fabricante, su servicio de atención al cliente o su socio de servicio.
- No abra ninguna cubierta fijamente atornillada de la carcasa de la máquina.
- Utilice la máquina solamente si se encuentra en perfecto estado técnico.
- Una máquina defectuosa solo deberá repararse por un taller autorizado. No repare la máquina por su cuenta.
- No realice modificaciones en la máquina, sus componentes o sus accesorios.

- No sumerja la máquina en agua.
- No permita que el cable de alimentación entre en contacto con agua.

2.3 Peligro de sufrir quemaduras y escaldaduras

Los líquidos y vapores salientes pueden estar muy calientes. Algunas partes de la máquina también se calientan mucho.

Observe las siguientes instrucciones de seguridad a fin de evitar quemaduras y escaldaduras.

- Evite que los líquidos y vapores salientes entren en contacto con la piel.
- No toque ninguna tobera de salida durante el funcionamiento.

2.4 Seguridad general

Observe las siguientes instrucciones de seguridad para evitar daños personales y materiales.

- No utilice la máquina dentro de un armario o de algo similar.
- No introduzca la mano en el interior de la máquina durante el funcionamiento.
- Mantenga la máquina y el cable de alimentación fuera del alcance de niños con menos de 8 años.
- Esta máquina solo podrá utilizarse por niños a partir de 8 años o por personas con capacidades físicas, sensoriales

o intelectuales reducidas o personas sin los conocimientos y la experiencia necesarios, siempre y cuando esté presente una persona de vigilancia o si han sido instruidos en el manejo seguro de la máquina y entienden los peligros que resulten al respecto.

- No permita que los niños jueguen con la máquina. Los niños menores de 8 años no deberán llevar a cabo una limpieza o un mantenimiento. Los niños a a partir de 8 años deberán ser supervisados durante la limpieza y el mantenimiento.
- Si maneja la máquina por control remoto con un dispositivo móvil, asegúrese de que no se encuentren niños junto a la máquina y de haber colocado una taza debajo de la salida.
- Si la máquina va a estar sin vigilancia o sin utilizar durante un periodo prolongado de tiempo, se recomienda desenchufar el cable de la corriente eléctrica.
- No es admisible utilizar la máquina en altitudes de más de 2000 m.
- Para la limpieza de la máquina y sus componentes, tenga en cuenta las indicaciones del capítulo correspondiente („Conservación y mantenimiento“ en la página 179).

3 Primeros pasos

En este capítulo se describe cómo preparar su máquina para la utilización.

3.1 Desembalar la máquina

⚠ ATENCIÓN

El contacto con productos de limpieza puede provocar irritaciones en los ojos y la piel.

- Guarde los productos de limpieza suministrados adjuntos fuera del alcance de los niños.
- Desembale la máquina. Retire el material de embalaje, las tiras adhesivas y las láminas de protección de la máquina.
- Conserve el material de embalaje para el transporte y posibles devoluciones.

ℹ Información

En el interior de la máquina pueden encontrarse restos de café y agua. Esto se debe a la comprobación del funcionamiento perfecto de la máquina en fábrica.

3.2 Comprobación del contenido

Compruebe el contenido según la lista siguiente. En caso de que falte alguna pieza, diríjase a su distribuidor.

- Dosificador de café con elemento auxiliar de enroscado para el filtro de agua
- Depósito de leche de plástico o depósito de leche térmico con tubo de leche o solo un tubo de leche (en función del modelo)
- Chapa de acero fino para bandeja reposatazas (en función del modelo)
- Limpiador para el sistema de café
- Limpiador para el sistema de leche
- Filtro de agua
- Cinta de prueba para determinar la dureza del agua

3.3 Colocar la máquina

Observe las siguientes indicaciones:

- No coloque la máquina en lugares húmedos.
- Coloque la máquina sobre una superficie estable, plana y seca.
- No coloque la máquina cerca de un fregadero o algo similar.
- No coloque la máquina sobre superficies calientes.
- Mantenga una distancia suficiente de unos 10 cm aprox. con la pared y otros objetos. El espacio libre por encima de la máquina debe ser de 20 cm como mínimo.
- Tienda el cable de alimentación de tal modo que no pueda sufrir daños debido a cantos agudos o superficies calientes.

3.4 Conectar la máquina

Observe las siguientes indicaciones:

- Compruebe que la tensión de alimentación corresponda con la tensión de servicio indicada en los Datos Técnicos (véase la tabla , página 186).
- Enchufe la máquina solamente a una caja de enchufe con puesta a tierra debidamente instalada. Consulte a un electricista profesional en caso de dudas.
- La caja de enchufe debe estar protegida por un fusible de 10 A como mínimo.

3.5 Poner la máquina por primera vez en servicio

Durante la primera puesta en servicio podrá ajustar el idioma, la hora y la dureza del agua. Podrá cambiar estos ajustes más adelante (véase el capítulo 8, página 176 y el capítulo 9.8, página 183).

Utilice la cinta de prueba adjunta para determinar la dureza del agua. Observe las instrucciones sobre el embalaje de la cinta de prueba y la tabla *Rango de dureza del agua*, página 186.

i Información

Recomendamos desechar las primeras dos tazas de café después de la primera puesta en servicio.

Requisito: La máquina está colocada y conectada.

1. Coloque un recipiente debajo de la salida.
2. Pulse el botón "ON/OFF".
 - » Se visualiza la pantalla de bienvenida.
 - » En la pantalla aparece el requerimiento de realizar los ajustes: *Por favor, realizar ajustes.*
 - » El botón "menu/ok" parpadea.
3. Confirme pulsando "menu/ok".
 - » Aparece el menú *Idioma*.
4. Seleccione su idioma con las teclas de flecha. Confirme con "menu/ok".
 - » Aparece el menú *Reloj*.
5. Seleccione las horas y los minutos con las teclas de flecha. Confirme sus ajustes respectivamente con "menu/ok".
 - » Aparece el menú *Dureza del agua*.
6. Seleccione con las teclas de flecha el rango de dureza del agua determinado o confirme el valor preajustado con "menu/ok".
 - » Aparece el requerimiento *Por favor, llenar e insertar depósito de agua*.
7. Retire el depósito de agua. Enjuague el depósito de agua con agua clara. Coloque el filtro de agua (véase el capítulo „Insertar el filtro de agua“ en la página 184).

Llene el depósito de agua con agua fresca y vuelva a introducirlo.

 - » La máquina se calienta y realiza un enjuagado automático.
 - » En la pantalla aparece la disposición de servicio y el requerimiento *Llenar granos*.
8. Introduzca granos de café en el depósito de granos. Lea el capítulo *Llenar granos de café y utilizar Bean Select, página 167* al respecto.

3.6 Instalar la App Melitta Connect

La máquina se puede manejar por bluetooth con dispositivos móviles iOS o Android con función de bluetooth. Para ello se requiere la App *Melitta-Connect*. Más información en www.melitta.de.

La App ofrece un manejo más sencillo de la máquina, una gestión cómoda de los ajustes de perfil de usuario y otras funciones, además del acceso al Smart Service (línea de atención al cliente, datos de la máquina, etc.).

En estas instrucciones de servicio se utiliza el término smartphone tanto para smartphones como para tablets.

Descargar la App

1. Busque la App *Melitta-Connect* en el App Store de su smartphone.
2. Instale la App en su smartphone.

4 Manejo básico

En este capítulo se describen los pasos básicos de manejo para el uso diario de la máquina.

4.1 Encender y apagar la máquina

Antes de poner la máquina en marcha con motivo de la primera puesta en servicio deberá leer el capítulo 3.5, página 163.

i Información

- Al encender y apagar, la máquina realiza un enjuagado automático.
- Durante el enjuagado también se conduce agua de enjuagar a la bandeja de goteo.
- El enjuagado de apagado automático se puede activar y desactivar en el menú *Ajustes*.

Encender la máquina

1. Coloque un recipiente debajo de la salida.
 2. Pulse el botón "ON/OFF".
- » Se visualiza la pantalla de bienvenida.
 - » La máquina se calienta y realiza un enjuagado automático.
 - » En la pantalla aparece la disposición de servicio.

Apagar la máquina

1. Coloque un recipiente debajo de la salida.
 2. Pulse el botón "ON/OFF".
- » La máquina realiza un enjuagado automático.
 - » La máquina se apaga.

Información

- La máquina se apaga automáticamente si no se utiliza durante un tiempo prolongado. En este caso también realiza un enjuagado automático.
- En el menú Auto OFF podrá ajustar la hora de desconexión, véase el capítulo 8.5, página 177.
- Si no se ha preparado bebida alguna desde que se encendió la máquina o si está vacío el depósito de agua, no se realizará ningún enjuagado.

4.2 Manejo del panel de control

A través del panel de control se puede acceder a las funciones más importantes.

Pulse la tecla de mando con la punta del dedo. El panel de control no reaccionará si lo toca con un lápiz o con otros objetos.

Solo se iluminarán los botones de mando que pueda utilizar en el estado actual de la máquina.

Realice las siguientes operaciones para manejar el panel de control.



Pulsar brevemente
Pulse un botón de mando brevemente para seleccionar una función.



Pulsar prolongadamente
Pulse un botón de mando durante más de 2 segundos para seleccionar una posible segunda función.



Pulsar "+" o "-"
Pulse "+" o "-" para aumentar o reducir el valor actual. Mantenga el botón pulsado para modificar el valor de forma continua.



Pulsar el deslizador
Pulse el deslizador para seleccionar un valor.



Arrastrar el deslizador
Pulse y arrastre el deslizador para aumentar o reducir el valor actual.

4.3 Navegar en el menú

Para el ajuste individual de sus bebidas y para realizar el mantenimiento y la conservación de la máquina deberá acceder al menú en la pantalla y navegar en el menú.

Siga las indicaciones visualizadas en la pantalla.



Fig. 6: Ejemplo: pantalla con botones de mando

Para navegar en el menú podrá optar por las siguientes posibilidades.

Acceder al menú o confirmar la selección

menu ok Pulse el botón "menu/ok" durante más de 2 segundos para acceder al menú.

Pulse el botón "menu/ok" brevemente para confirmar su selección.

Navegar en el menú

V **^** Pulse las teclas de flecha para navegar en el menú hacia arriba o hacia abajo. Mantenga pulsada una de las teclas de flecha para cambiar rápidamente a los puntos de menú.

Salir del menú

Exit Seleccione la instrucción *Exit* con las teclas de flecha y confirme con "menu/ok" para salir de un menú. Para salir de los submenús que solo ofrecen información y no permiten realizar ajuste alguno pulse "menu/ok".

Acceder a los submenús

Algunas funciones de la máquina solo podrán activarse accediendo de forma sucesiva a varios submenús.

El acceso a los submenús siempre es parecido. A modo de ejemplo, se describe cómo navegar hasta el programa *Descalcificación*.



Fig. 7: Navegar hasta el programa *Descalcificación*

1. Pulse el botón "menu/ok" durante 2 segundos.
 - » El menú aparece en la pantalla.

2. Seleccione *Conservación* con las teclas de flecha y confirme con "menu/ok".
3. Seleccione *Descalcificación* con las teclas de flecha y confirme con "menu/ok".

En estas instrucciones de servicio, la selección de las funciones siempre se visualiza de forma abreviada:

- Navegue hasta el menú *Conservación* > *Descalcificación*.

4.4 Establecer una conexión Bluetooth

Para manejar la máquina con un smartphone se requiere una conexión de bluetooth.

Conectar los dispositivos por primera vez

Requisitos:

- La máquina está encendida.
- Se ha instalado la *App Melitta-Connect* en el smartphone y se ha abierto (véase el capítulo *Instalar la App Melitta Connect*, página 164).
- El smartphone se encuentra en del alcance de recepción (max. 5 - 10 m de distancia) de la máquina.
- El smartphone tiene función de bluetooth.
- Se ha activado la conexión bluetooth del smartphone.
- La máquina no está conectada a otro smartphone por bluetooth.
- La máquina aparece en el smartphone.

1. Pulse el botón "menu/ok" de la máquina durante 2 segundos.
 - » El menú aparece en la pantalla.
2. Seleccione *Bluetooth* con las teclas de flecha y confirme con "menu/ok".
3. Seleccione la opción *Conectar*.
4. Seleccione en el smartphone la opción *Conectar* y siga las instrucciones de la App.
 - » La máquina está conectada con el smartphone.
5. Seleccione el comando *Exit* para salir del menú.

Información

- Si no se establece una conexión entre la máquina y el smartphone en un intervalo de 1 minuto, la máquina cambiará al estado de disposición de servicio.
- Solo podrá estar conectado un sólo usuario a la vez por bluetooth con la máquina. Para cambiar de usuario es necesario que el usuario anterior cierre la App para cortar la conexión bluetooth. Solo entonces se podrá conectar el nuevo usuario con la máquina.
- La reposición de la máquina a los ajustes de fábrica borrará todas las conexiones bluetooth establecidas.

Volver a conectar la máquina con el smartphone.**Requisitos:**

- La máquina está encendida.
 - La máquina ya estaba conectada con el smartphone.
 - Actualmente no hay otro usuario conectado con la máquina.
1. Abra la App en su smartphone.
 - » La máquina se conecta automáticamente al smartphone por bluetooth.

4.5 Llenar granos de café y utilizar Bean Select

Los granos de café tostados pierden su aroma. Introduzca solo la cantidad de granos de café en el depósito de granos que vaya a consumir en un periodo de 3 o 4 días.

Gracias al depósito de granos de 2 cámaras podrá utilizar dos tipos de café para diferentes especialidades de café. Llene por ejemplo una de las cámaras con granos de café para espresso y la otra con granos de café para café cortado.

PRECAUCIÓN

El uso de tipos de café inadecuados puede provocar adherencias en el mecanismo de molido.

- No utilice granos de café liofilizados o caramelizados.
- No introduzca café en polvo en el depósito de granos.

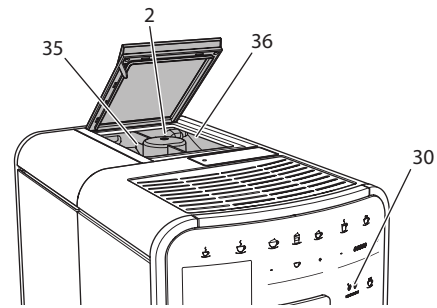
Bean Select automático, modelo BARISTA TS

Fig. 8: Depósito de granos de 2 cámaras BARISTA TS

La selección automática de granos Bean Select selecciona automáticamente los granos de café más adecuados para las diferentes especialidades de café. Las bebidas a base de espresso obtienen granos de café del depósito de granos izquierdo 1 (35), las bebidas a base de café cortado de la cámara de granos derecho 2 (36).

La siguiente tabla muestra la asignación de las cámaras de granos a las bebidas de café. Estos ajustes podrán modificarse (véase el capítulo 6.2, página 174).

Cámara de granos	Bebida de café
1 (35) ☉	Espresso, capuchino, latte macchiato
2 (36) ☉	Café crema

Información

- El proceso de molido no se detiene hasta que el mecanismo de molido

queda vacío. Aun así puede que se entremezclen los tipos de café.

- Es normal que el mecanismo de molido emita un sonido diferente al quedarse vacío.

Bean Select manual, BARISTA T

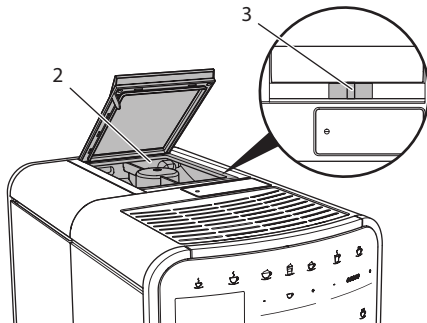


Fig. 9: Depósito de granos de 2 cámaras BARISTA T

El deslizador "BEAN SELECT" (3) le permite cambiar entre las cámaras del depósito de granos (2).

⚠ ATENCIÓN

Al cambiar de cámara de granos permanece una cantidad residual de granos de café en el mecanismo de molido de la BARISTA T. Las primeras dos bebidas de café preparadas después de cambiar a granos descafeinados pueden contener café con cafeína. Las personas que padezcan de intolerancia a la cafeína pueden experimentar problemas de salud.

- Las personas con intolerancia a la cafeína solo deberían consumir la tercera bebida de café preparada después del cambio.

ℹ Información

- Si el deslizador se encuentra en la posición central no pasan granos de café al mecanismo de molido.

Llenar granos de café

1. Abra la tapa del depósito de granos de 2 cámaras (2).
2. Llene granos de café en las cámaras de granos.
3. Cierre la tapa del depósito de granos de 2 cámaras.

El botón "BEAN Select" (30) (modelo BAIRSTA TS) o el deslizador "BEAN SELECT" (3) (modelo BARISTA T) le permiten seleccionar un tipo de granos antes de preparar una bebida (véase el capítulo 5.6, página 172).

4.6 Utilizar café en polvo

Para preparar bebidas de café, también podrá utilizar café en polvo.

PRECAUCIÓN

El uso de tipos de café inadecuados puede provocar adherencias en el mecanismo de molido y obturaciones en el grupo de preparación.

- No utilice productos instantáneos.
- No introduzca más de una cuchara de café (dosificador) en la tolva de café.

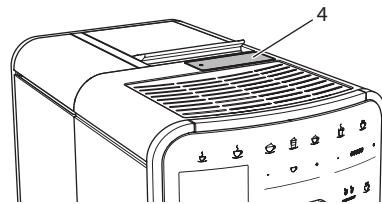


Fig. 10: Tolva de café

1. Abra la tapa de la tolva de café (4).
2. Utilice el dosificador suministrado adjunto. No introduzca más de una cuchara de café (dosificador) en la tolva de café.
3. Cierre la tapa de la tolva de café.
4. Siga procediendo tal y como se indica en los capítulos 5 hasta 7.

Información

- Si se utiliza café en polvo no será posible preparar dos tazas al mismo tiempo.
- Si no prepara ningún café antes de que transcurran 3 minutos después de haber abierto la tolva de café, la máquina cambiará al servicio con granos de café y el café en polvo será expulsado al cajón para posos de café.

4.7 Llenar agua

Para obtener el mejor café utilice exclusivamente agua fría fresca sin gas. Cambie el agua a diario.

Información

La calidad del agua influye de forma decisiva en el sabor del café. Por tanto debería utilizar un filtro de agua (véase el capítulo 9.8, página 183 y el capítulo 9.9, página 184).

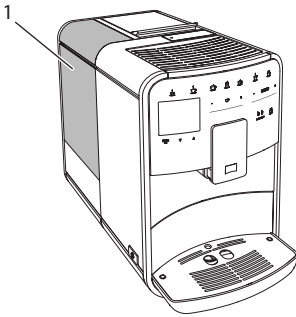


Fig. 11: Depósito de agua

1. Abra la tapa del depósito de agua y extraiga el depósito de agua (1) de la máquina tirando del asa.
2. Llene el depósito de agua con agua. Tenga en cuenta el volumen de relleno máximo de 1,8 litros.
3. Inserte el depósito de agua desde arriba en la máquina y cierre la tapa.

4.8 Ajustar la salida

La salida (7) es ajustable en altura. Ajuste una distancia lo más mínima posible entre la salida y el recipiente. Deslice la salida hacia arriba o hacia abajo en función del tamaño del recipiente.

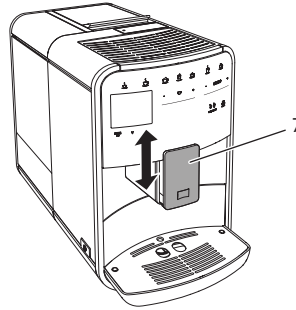


Fig. 12: Salida ajustable en altura

4.9 Utilizar leche

Para obtener el mejor café utilice exclusivamente leche fría.

Según el modelo podrá utilizar el depósito de leche suministrado adjunto o el tubo flexible de leche y envases de leche comerciales.

Conectar el depósito de leche (en función del modelo)

Introduzca solo la cantidad de leche en el depósito de leche que vaya a consumir de inmediato.

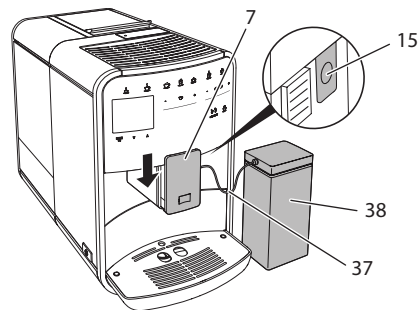


Fig. 13: Conectar el depósito de leche a la máquina (ilustración puede diferir)

1. Introduzca la cantidad de leche requerida en el depósito de leche (38).
2. Deslice la salida (7) hacia abajo en función del tamaño del recipiente.
3. Conecte el tubo de leche (37) al depósito de leche y al empalme junto a la salida (15).

Información

Guarde el depósito de leche lleno en el frigorífico.

Conectar el tubo de leche (en función del modelo)

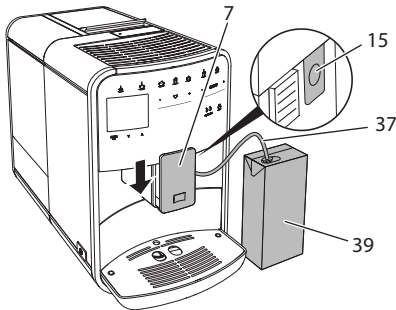


Fig. 14: Conectar el tubo de leche a la máquina

1. Deslice la salida (7) hacia abajo en función del tamaño del recipiente.
2. Conecte el tubo de leche (37) al empalme junto a la salida (15).
3. Introduzca el tubo de leche en un envase de leche comercial (39).

4.10 Vaciar la bandeja de goteo y el cajón para posos de café

Cuando se hayan llenado la bandeja de goteo (9) y el cajón para posos de café (8), la máquina le solicitará vaciarlos. El flotador saliente (18) también le indicará que la bandeja de goteo está llena. Vacíe siempre ambos recipientes.

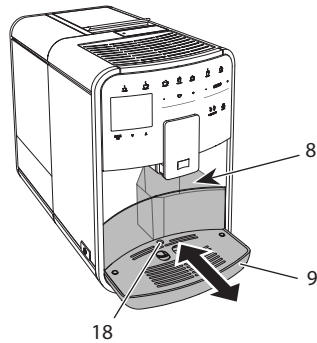


Fig. 15: Bandeja de goteo, cajón para posos de café y flotador

1. Extraiga la bandeja de goteo (9) de la máquina tirando hacia delante.
2. Extraiga el cajón para posos de café (8) y vacíelo.
3. Vacíe la bandeja de goteo.
4. Inserte el cajón para posos de café.
5. Introduzca la bandeja de goteo en la máquina hasta el tope.

Información

El requerimiento de la máquina de vaciar la bandeja de goteo y el cajón de posos de café aparece al cabo de un número determinado de servicios. Si vacía los recipientes estando la máquina apagado no se registrará este proceso. Por consiguiente, puede que se le requiera vaciar los recipientes aunque la bandeja de goteo y el cajón para posos de café aun no estén llenos.

5 Preparar bebidas

Existen tres posibilidades para preparar bebidas:

- Servicio estándar con botones de dispensado y recetas (modelo BARISTA TS),
- Preparación de bebidas con ajustes modificados (véase el capítulo 6, página 173),
- Uso de ajustes personales con la función My-Coffee (véase el capítulo 7, página 174).

En este capítulo se describe el servicio estándar.

Tenga en cuenta:

- Los depósitos de almacenamiento deben contener suficientes cantidades de café y agua. De lo contrario, la máquina le requerirá rellenar agua.
- La máquina no le indicará la falta de leche.
- Para preparar una bebida con leche se debe conectar el depósito de leche o un envase de leche comercial.
- Los recipientes para las bebidas deben ser suficientemente grandes.
- Para preparar una bebida, la pantalla debe indicar la disposición de servicio.
- El dispensado de bebida termina de forma automática.
- Después de haber preparado una bebida con leche, la máquina solicita automáticamente el programa Easy Cleaning (limpieza fácil).

5.1 Preparar espresso y café crema



1. Coloque un recipiente debajo de la salida.
2. Pulse el botón "Espresso" o "Café crema".
 - » Se prepara la bebida.
3. Retire el recipiente.

5.2 Preparar capuchino y latte macchiato



Requisito: Se ha conectado un recipiente de leche.

1. Coloque un recipiente debajo de la salida.
2. Pulse el botón "Capuchino" o "Latte Macchiato".
 - » Se prepara la bebida.
 - » En la pantalla aparece *¿Easy Cleaning? (OK para inicio)*.

3. Retire el recipiente.
4. Ejecute el programa Easy-Cleaning o siga preparando bebidas y ejecute el programa después, véase el capítulo 9.4, página 181.

5.3 Preparar espuma de leche y leche caliente

La preparación de espuma de leche y de leche caliente es similar.

Requisito: Se ha conectado un recipiente de leche.

1. Coloque un recipiente debajo de la salida.
2. Pulse el botón "Espuma de leche/Leche".
 - a) Espuma de leche = pulsar el botón brevemente
 - b) Leche caliente = pulsar el botón prolongadamente (2 segundos)
 - » Comienza el dispensado de leche.
 - » En la pantalla aparece *¿Easy Cleaning? (OK para inicio)*.
3. Retire el recipiente.
4. Ejecute el programa Easy-Cleaning o siga preparando bebidas y ejecute el programa después, véase el capítulo 9.4, página 181.

5.4 Preparar agua caliente



1. Coloque un recipiente debajo de la salida.
2. Pulse el botón "Agua caliente".
 - » Comienza el dispensado de agua caliente.
3. Retire el recipiente.

5.5 Preparar bebidas usando recetas (solo el modelo BARISTA TS)

Información

Cuando seleccione una receta con leche deberá conectar el depósito de leche o un envase de leche comercial.

El inicio rápido de recetas es parecido para todas las bebidas. A modo de ejemplo aquí se describirá cómo seleccionar un café largo.



Requisito: La pantalla visualiza la disposición de servicio.

1. Coloque un recipiente debajo de la salida.
2. Pulse el botón "My Coffee/recetas" repetidas veces hasta que aparezca el perfil *Recetas* y confirme con "menu/ok".
 - » En la pantalla aparece la selección de recetas.
3. Seleccione *Largo* con las teclas de flecha y confirme con "menu/ok".
4. Retire el recipiente.

A modo alternativo también podrá mantener el botón "My Coffee/recetas" pulsado durante 2 segundos para acceder directamente a la selección de recetas.

5.6 Modificar los ajustes de bebidas antes y durante la preparación

Tiene la posibilidad de modificar los ajustes de bebidas antes y durante la preparación de bebidas.

Información

Estos ajustes solo se aplicarán a la bebida que se está preparando.

Modificar los ajustes de bebidas antes de la preparación

Antes de elegir una bebida podrá modificar el tipo de granos, la cantidad total de la bebida, la intensidad del café y el aroma.

Información

El aroma de café se ajusta con la función *intenseAroma*. Se puede elegir entre *ESTÁNDAR* e *INTENSO*. El ajuste *INTENSO* ralentiza el proceso de preparación y el café adquiere más diversidad de aromas.

- Seleccione un tipo de granos con el botón "BEAN Select" (modelo BAIRSTA TS) o el deslizador "BEAN SELECT" (modelo BARISTA T).



- Ajuste una cantidad de bebida con el deslizador "Cantidad de bebida" antes de elegir una bebida.
- Ajuste la intensidad del café con el deslizador "Intensidad del café" antes de elegir una bebida.
- Ajuste el aroma de café con las "teclas de flecha".

Información

- En la preparación de latte macchiato y capuchino, la cantidad total de la bebida se divide en una parte de café y una parte de leche conforme a una relación predeterminada.
- Si no prepara ninguna bebida dentro de un intervalo de 1 minuto, la máquina volverá a los ajustes estándar.

Modificar los ajustes de bebidas durante la preparación

Tiene la posibilidad de modificar la cantidad de la bebida y la intensidad del café durante la preparación de bebidas.



- Ajuste una correspondiente cantidad de bebida con el deslizador "Cantidad de bebida" durante el dispensado de una bebida (café o leche).
- Ajuste la intensidad del café con el deslizador "Intensidad del café" durante el proceso de molido.

5.7 Cancelar la preparación de bebidas

En caso de que desee cancelar una preparación de bebida antes de tiempo, vuelva a pulsar el botón de dispensado seleccionado.

5.8 Preparar dos bebidas al mismo tiempo



El botón "2 tazas" permite preparar dos bebidas al mismo tiempo. El dispensado de dos tazas no está disponible para las siguientes bebidas: americano, solo largo, agua caliente, leche y espuma de leche. Para el dispensado de dos tazas, la máquina realiza dos procesos de molido.

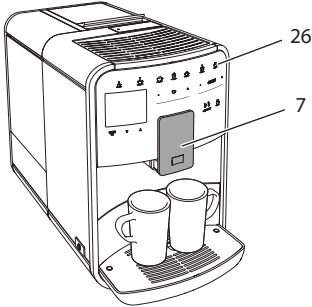


Fig. 16: Dispensado de dos tazas

1. Coloque dos recipientes debajo de la salida (7).
2. Pulse el botón "2 tazas" (26).
3. Siga procediendo tal y como se indica para la correspondiente preparación de bebida.

Información

- El ajuste solo tendrá efecto para la siguiente preparación de bebida.
- Si no prepara ninguna bebida dentro de un intervalo de 1 minuto, la máquina volverá al dispensado de una sola taza.

6 Modificar los ajustes de bebidas de forma permanente

La máquina le ofrece otras posibilidades para preparar especialidades de café. Puede utilizar recetas preajustadas o modificar los ajustes de bebidas de forma permanente.

6.1 Seleccionar recetas

Tiene la posibilidad de asignar recetas guardadas a los botones de dispensado. En tal caso se utilizará la receta asignada al pulsar el botón de dispensado correspondiente.

Podrá elegir entre las siguientes recetas:

- **Espresso:** espresso (estándar), ristretto, largo, espresso doble, ristretto doble.
- **Café cortado:** café cortado (estándar), café cortado doble, americano, americano extra shot, solo largo, red eye*, black eye*, dead eye*.
- **Capuchino:** capuchino (estándar), espresso macchiato, café, caffè latte, café au lait, flat white.
- **Latte macchiato:** latte macchiato (estándar), latte macchiato extra shot, latte macchiato triple shot.

Las recetas marcadas con * solo están disponibles en el modelo BARISTA TS.

La selección de las recetas siempre es parecida. A modo de ejemplo se describe cómo seleccionar un ristretto.

Requisito: La pantalla visualiza la disposición de servicio.

1. Pulse el botón "menu/ok" durante 2 segundos.
 - » El menú aparece en la pantalla.
2. Navegue hasta el menú *Botones de dispensado > Espresso > Recetas*.
3. Seleccione *Ristretto* con las teclas de flecha y confirme con "menu/ok".
4. Seleccione el comando *Exit* repetidas veces para salir del menú.
 - » En la pantalla aparece la disposición de servicio.
 - » Las próximas veces que prepare un espresso se utilizará la receta para un ristretto.

Información

- La selección de una receta permanecerá activa hasta que se vuelva a modificar.

- El modelo Barista TS también permite seleccionar las recetas directamente con el botón "My Coffee/recetas" (véase el capítulo 5.5, página 171)

6.2 Modificar los preajustes

En función de la bebida podrá modificar los siguientes preajustes:

Cantidad de café, cantidad de espuma, cantidad de leche, cantidad de agua caliente temperatura, variedad (solo en el modelo BARISTA TS), intensidad de café y aroma.

La modificación de los ajustes de bebidas es parecida para todas las bebidas. A modo de ejemplo, se describe cómo modificar la intensidad del café para un espresso.

Requisito: La pantalla visualiza la disposición de servicio.

1. Pulse el botón "menu/ok" durante 2 segundos.
 - » El menú aparece en la pantalla.
2. Navegue hasta el menú *Botones de dispensado* > *Espresso* > *Intensidad del café*.
3. Seleccione la intensidad del café deseada con las teclas de flecha y confirme con "menu/ok".
4. Seleccione el comando *Exit* repetidas veces para salir del menú.
 - » En la pantalla aparece la disposición de servicio.
 - » Las próximas veces que prepare un espresso se utilizará la intensidad de café seleccionada.

Información

Los preajustes permanecerán activos hasta que se vuelvan a modificar.

7 Ajustes personales – "My Coffee"

La función My Coffee le permitirá guardar ajustes personales de bebidas y asignarlos a un usuario determinado.

7.1 Configurar perfiles personales de usuario

La BARISTA T permite utilizar hasta cuatro perfiles de usuario y la BARISTA TS, hasta ocho.

Cambiar el nombre de un perfil de usuario.

Podrá cambiar los nombres de los perfiles de usuario.

Requisito: La pantalla visualiza la disposición de servicio.

1. Pulse el botón "menu/ok" durante 2 segundos.
 - » El menú aparece en la pantalla.
2. Navegue hasta el menú *My Coffee*.
3. Seleccione un usuario con las teclas de flecha y confirme con "menu/ok".
4. Seleccione Cambiar nombre con las teclas de flecha y confirme con "menu/ok".
 - » Aparece el menú para seleccionar caracteres individuales.
5. Seleccione caracteres individuales con las teclas de flecha y confirme cada vez con "menu/ok".
6. Seleccione el comando *Exit* repetidas veces para salir del menú.
 - » En la pantalla aparece la disposición de servicio.

Activar/desactivar un perfil de usuario

Solo podrá utilizar un usuario, cuyo perfil esté activado.

Requisito: La pantalla visualiza la disposición de servicio.

1. Pulse el botón "menu/ok" durante 2 segundos.
 - » El menú aparece en la pantalla.
2. Navegue hasta el menú *My Coffee*.
3. Seleccione un usuario con las teclas de flecha y confirme con "menu/ok".
4. Seleccione Activado/desactivado con las teclas de flecha y confirme con "menu/ok".

5. Seleccione *Activado* o *Desactivado* con las teclas de flecha y confirme con "menu/ok".
 6. Seleccione el comando *Exit* repetidas veces para salir del menú.
- » En la pantalla aparece la disposición de servicio.

7.2 Seleccionar/modificar los ajustes personales

En función de la bebida podrá asignar los siguientes ajustes a un usuario determinado.

Recetas, cantidad de café, cantidad de espuma, cantidad de leche, cantidad de agua caliente temperatura, variedad (solo en el modelo BARISTA TS), intensidad de café y aroma.

La asignación de los ajustes personales a un usuario determinado siempre es parecida. A modo de ejemplo, se describe cómo modificar la cantidad del café para un capuchino.

Requisito: La pantalla visualiza la disposición de servicio.

1. Pulse el botón "menu/ok" durante 2 segundos.
 - » El menú aparece en la pantalla.
 2. Navegue hasta el menú *My Coffee*.
 3. Seleccione un usuario con las teclas de flecha y confirme con "menu/ok".
 4. Navegue hasta el menú *Capuchino* > *Cantidad de café*.
 5. Seleccione una cantidad determinada con las teclas de flecha y confirme con "menu/ok"
 6. Seleccione el comando *Exit* repetidas veces para salir del menú.
- » En la pantalla aparece la disposición de servicio.
- » La próxima vez que este usuario prepare un capuchino se dispensará la cantidad de café seleccionada.

7.3 Preparar bebidas con los ajustes personales



Modelo BARISTA TS.



Modelo BARISTA T.

La preparación de bebidas con la función My Coffee siempre es parecida para todas las bebidas. A modo de ejemplo aquí se describirá cómo preparar un capuchino.

Requisito: El display visualiza la indicación de disposición de servicio y se ha conectado la leche.

1. Coloque un recipiente debajo de la salida.
 2. Pulse el botón My Coffee repetidas veces hasta que se visualice el usuario requerido en la pantalla.
 3. Pulse el botón "Capuchino".
 - » El dispensado de bebida comienza termina de forma automática.
 4. Retire el recipiente.
 - » En la pantalla aparece *¿Easy Cleaning? (OK para inicio)*.
 5. Ahora podrá ejecutar el programa "Easy Cleaning" o seguir preparando otras bebidas.
 - a) Ejecute el programa "Easy Cleaning". Para ello siga las instrucciones de la pantalla, véase el capítulo 9.4, página 181.
 - b) Siga preparando bebidas y ejecute el programa Easy Cleaning (limpieza fácil) más adelante.
- » En la pantalla aparece la disposición de servicio.

Información

- Para salir de la función My Coffee debe pulsar el botón My Coffee repetidas veces hasta que aparezca la indicación de disposición de servicio.
- Si no prepara ninguna bebida dentro de un intervalo de 3 minutos, la máquina volverá automáticamente a la disposición de servicio.

8 Modificar los ajustes básicos

En el siguiente capítulo se describen los pasos necesarios para modificar los ajustes básicos de la máquina.

8.1 Ajustar el idioma

Tiene la posibilidad de ajustar el idioma de los textos visualizados.

Requisito: La pantalla visualiza la disposición de servicio.

1. Pulse el botón "menu/ok" durante 2 segundos.
 - » El menú aparece en la pantalla.
2. Navegue hasta el menú *Ajustes > Idioma*.
3. Seleccione un idioma con las teclas de flecha y confirme con "menu/ok".
4. Seleccione el comando *Exit* para salir del menú.
 - » En la pantalla aparece la disposición de servicio.

8.2 Ajustar la hora

Tiene la posibilidad de ajustar la hora visualizada en la pantalla.

Requisito: La pantalla visualiza la disposición de servicio.

1. Pulse el botón "menu/ok" durante 2 segundos.
 - » El menú aparece en la pantalla.
2. Navegue hasta el menú *Ajustes > Reloj*.
3. Seleccione las horas y los minutos con las teclas de flecha. Confirme sus ajustes respectivamente con "menu/ok".
4. Seleccione el comando *Exit* para salir del menú.
 - » En la pantalla aparece la disposición de servicio.

Información

Si desea suprimir la visualización de la hora en la pantalla, debe ajustar la hora a 00:00.

8.3 Activar/desactivar la función automática Bean Select (solo modelo BARISTA TS)

Tiene la posibilidad de activar y desactivar la selección automática de un tipo de granos.

Requisito: La pantalla visualiza la disposición de servicio.

1. Pulse el botón "menu/ok" durante 2 segundos.
 - » El menú aparece en la pantalla.
2. Navegue hasta el menú *Ajuste > Bean Select automático*.
3. Seleccione *Activado* o *Desactivado* con las teclas de flecha y confirme con "menu/ok".
4. Seleccione el comando *Exit* repetidas veces para salir del menú.
 - » En la pantalla aparece la disposición de servicio.

8.4 Ajustar el modo de ahorro de energía

El modo de ahorro de energía provoca el descenso de la temperatura de calentamiento y apaga la iluminación del panel de control. El botón "menu/ok" seguirá iluminado.

Si no utiliza la máquina durante un tiempo prolongado cambiará automáticamente al modo de ahorro de energía al cabo de un intervalo predeterminado. En el menú *Modo de ahorro de energía* podrá ajustar el intervalo hasta que se activa el modo de ahorro de energía.

Requisito: La pantalla visualiza la disposición de servicio.

1. Pulse el botón "menu/ok" durante 2 segundos.
 - » El menú aparece en la pantalla.
2. Navegue hasta el menú *Modo de ahorro de energía*.

3. Seleccione un intervalo con las teclas de flecha y confirme con "menu/ok".
 4. Seleccione el comando *Exit* para salir del menú.
- » En la pantalla aparece la disposición de servicio.

Información

- Para finalizar el modo de ahorro de energía debe pulsar el botón "menu/ok".
- El modo de ahorro de energía no podrá desactivarse por completo. La máquina se cambiará al modo de ahorro de energía al cabo de un máximo de 4 horas sin utilizarlo.

8.5 Ajustar la desconexión automática

Si no utiliza la máquina durante un tiempo prolongado se apagará automáticamente al cabo de un intervalo predeterminado. En el menú *Auto OFF* podrá ajustar el intervalo de tiempo hasta la desconexión. También podrá determinar una hora exacta.

Información

Si se han activado simultáneamente el intervalo y la hora de desconexión, la máquina se apagará cuando se produzca el primero de los dos acontecimientos.

Ajustar el intervalo para la desconexión automática

Requisito: La pantalla visualiza la disposición de servicio.

1. Pulse el botón "menu/ok" durante 2 segundos.
 - » El menú aparece en la pantalla.
 2. Navegue hasta el menú *Auto OFF > OFF al cabo de...*
 3. Seleccione un intervalo con las teclas de flecha y confirme con "menu/ok".
 4. Seleccione el comando *Exit* repetidas veces para salir del menú.
- » En la pantalla aparece la disposición de servicio.

Información

Para poder encender la máquina con la App *Melitta-Connect* desde el modo de ahorro de energía, deberá desactivar la función de desconexión automática.

Ajustar la hora de desconexión automática

La hora de desconexión automática está desactivada de fábrica.

Requisito: La pantalla visualiza la disposición de servicio.

1. Pulse el botón "menu/ok" durante 2 segundos.
 - » El menú aparece en la pantalla.
 2. Navegue hasta el menú *Auto OFF > OFF a las...*
 3. Seleccione las horas y los minutos con las teclas de flecha. Confirme sus ajustes respectivamente con "menu/ok".
 4. Seleccione el comando *Exit* repetidas veces para salir del menú.
- » En la pantalla aparece la disposición de servicio.

Información

Si quiere desactivar la hora de desconexión, deberá ajustar la hora de desconexión a 00:00.

8.6 Activar/desactivar un enjuagado

El enjuagado se realiza siempre inmediatamente después de encender el sistema de café. Solo se puede activar/desactivar el enjuagado de apagado. Si está activado, se realiza un enjuagado del sistema de café después del apagado.

No se recomienda una desactivación permanente.

Activar/desactivar el enjuagado de apagado

Requisito: La pantalla visualiza la disposición de servicio.

1. Pulse el botón "menu/ok" durante 2 segundos.
 - » El menú aparece en la pantalla.
 2. Navegue hasta el menú *Ajustes > Enjuagado de apagado*.
 3. Seleccione *Activado* o *Desactivado* con las teclas de flecha y confirme con "menu/ok".
 4. Seleccione el comando *Exit* repetidas veces para salir del menú.
- » En la pantalla aparece la disposición de servicio.

8.7 Restablecer los ajustes de fábrica de la máquina

Tiene la posibilidad de restablecer los ajustes de fábrica de la máquina.

Información

Si repone la máquina a los ajustes de fábrica se perderán todos los ajustes personales, incluyendo los ajustes realizados en el menú *My Coffee*.

Requisito: La pantalla visualiza la disposición de servicio.

1. Pulse el botón "menu/ok" durante 2 segundos.
 - » El menú aparece en la pantalla.
 2. Navegue hasta el menú *Ajustes > Ajustes de fábrica*.
 3. Seleccione *Reset* con las teclas de flecha y confirme con "menu/ok".
 4. Seleccione el comando *Exit* repetidas veces para salir del menú.
- » En la pantalla aparece la disposición de servicio.

8.8 Menús Estadística y Sistema

Estadística

El menú *Estadísticas* ofrece información sobre el número de bebidas dispensadas y el cuidado.

Sistema

El menú *Sistema* ofrece información sobre la *versión de software* y el acceso a la función de *Purga de vapor*, véase „10.1 Purgar el vapor de la máquina“ en la página 185.

8.9 Ajustar el grado de molienda

El grado de molienda de los granos de café influye en el sabor del café. El grado de molienda se ha ajustado de forma óptima antes de la entrega.

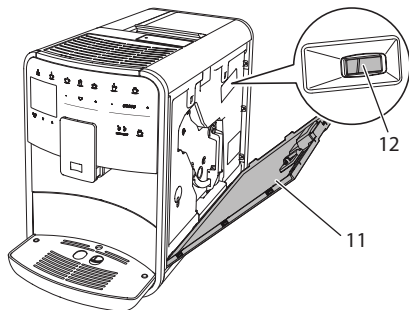


Fig. 17: Ajustar el grado de molienda

1. Abra la cubierta (11). Para ello agarre la cubierta por la cavidad del lateral derecho de la máquina y tire de la cubierta hacia arriba.
2. Mueva la palanca (12) hacia delante o hacia atrás.
 - Hacia atrás = grado de molienda más grueso
 - Hacia delante = grado de molienda más fino
3. Cierre la cubierta. Para ello coloque la cubierta por la parte inferior en la máquina y levante la parte superior hacia arriba hasta que se enganche.

Información

- Si ajusta un grado de molienda más fino, el café será más intenso.
- El grado de molienda estará ajustado de forma óptima, cuando el café fluya homogéneamente de la salida y se forme una crema fina y densa.

8.10 Cambiar el empalme para el tubo de leche (según el modelo)

El tubo de leche se puede conectar opcionalmente al lado izquierdo o derecho de la salida.

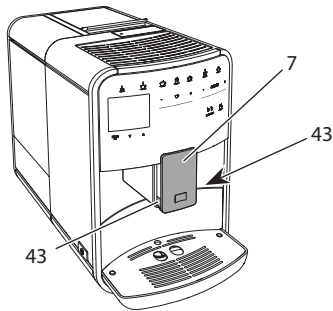


Fig. 18: Girar la entrada, 1

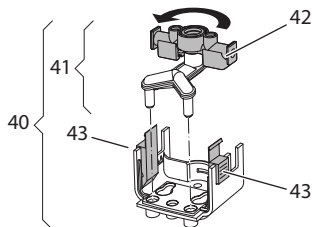


Fig. 19: Girar la entrada, 2

1. Extraiga el tubo flexible de leche de la máquina.
2. Deslice la salida (7) hacia abajo del todo.
3. Comprima el dispositivo de bloqueo (43) de la unidad de leche (40) con dos dedos de una mano y extraiga la unidad de leche de la salida tirando hacia abajo.
4. Extraiga el expendedor de leche (41) de la unidad de leche tirando hacia arriba.
5. Gire la entrada (42) por 180°.

El montaje se realizará análogamente en orden inverso.

Información

Para el montaje, deslice la unidad de leche (41) con ambas manos sobre la salida (7). Preste atención a que el dispositivo de bloqueo (43) encaje de forma audible en ambos lados.

9 Conservación y mantenimiento

Si realiza limpiezas y mantenimientos con regularidad podrá garantizar una constante calidad elevada de sus bebidas.

9.1 Limpieza general

Limpie la máquina con regularidad. Elimine los restos visibles de leche y café de inmediato.

PRECAUCIÓN

El uso de detergentes no apropiados puede rayar las superficies.

- No utilice paños, esponjas o detergentes abrasivos.

Requisito: La máquina debe estar desconectada.

- Limpie la parte exterior de la máquina con un paño suave humedecido y un detergente lavavajillas de uso corriente.
- Limpie la bandeja de goteo y el cajón para posos de café con un paño suave humedecido y un detergente lavavajillas de uso corriente.
- Limpie el depósito de granos con un paño suave seco.

9.2 Enjuagar el sistema de café

En el proceso de enjuagado se enjuagan las toberas de la salida y las partes interiores del sistema de café. Por lo tanto, el agua de lavado del interior también llega a la bandeja de goteo.

Si no está desactivado el enjuagado de apagado, la máquina realiza un enjuagado del sistema de café al encenderla y apagarla.

También podrá realizar un enjuagado manual.

Requisito: La pantalla visualiza la disposición de servicio.

1. Coloque un recipiente debajo de la salida.
2. Pulse el botón "menu/ok" durante 2 segundos.
 - » El menú aparece en la pantalla.
3. Navegue hasta el menú *Conservación > Enjuagado*.
4. Seleccione *Inicio* con las teclas de flecha y confirme con "menu/ok".
 - » El sistema de café se somete a un enjuague.
 - » En la pantalla aparece la disposición de servicio.

9.3 Limpiar el grupo de preparación

A fin de evitar daños en la máquina recomendamos limpiar el grupo de preparación una vez a la semana.

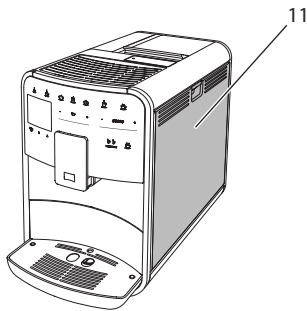


Fig. 20: Desmontar el grupo de preparación, 1

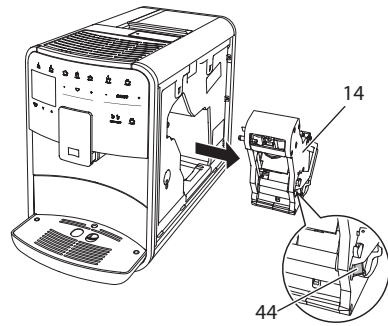


Fig. 21: Desmontar el grupo de preparación, 2

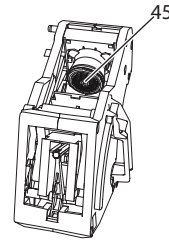


Fig. 22: Limpiar el grupo de preparación

Requisito: La máquina debe estar desconectada.

1. Abra la cubierta (11). Para ello agarre la cubierta por la cavidad del lateral derecho de la máquina y tire de la cubierta hacia arriba.
2. Pulse y mantenga la palanca roja (44) junto al asa del grupo de preparación (14) y gire el asa en el sentido de las agujas del reloj hasta que se engatille en el tope.
3. Extraiga el grupo de preparación de la máquina.
4. Enjuague el grupo de preparación completamente montado debajo de un chorro de agua corriente por todos los lados. Preste particularmente atención a que el filtro (45) quede libre de restos de café.
5. Deje escurrir el grupo de preparación.
6. Elimine los restos de café de las superficies interiores de la máquina con un paño suave seco.

7. Coloque el grupo de preparación dentro de la máquina. Pulse y mantenga la palanca roja junto al asa del grupo de preparación y gire el asa en el sentido contrario de las agujas del reloj hasta que se engatille en el tope.
8. Cierre la cubierta. Para ello coloque la cubierta por la parte inferior en la máquina y levante la parte superior hacia arriba hasta que se enganche.

9.4 Programa "Easy Cleaning"

El programa "Easy Cleaning" permite enjuagar el sistema de leche.

Cada vez que prepare una bebida con leche, la máquina le requerirá ejecutar el programa "Easy Cleaning".

También podrá ejecutar el programa "Easy Cleaning" de forma manual.

Requisito: La pantalla visualiza la disposición de servicio.

1. Coloque un recipiente debajo de la salida.
2. Pulse el botón "menu/ok" durante 2 segundos.
 - » El menú aparece en la pantalla.
3. Navegue hasta el menú *Conservación > Easy Cleaning*.
4. Seleccione *Inicio* con las teclas de flecha y confirme con "menu/ok".
5. Siga las instrucciones visualizadas en la pantalla hasta el final del Programa Easy Cleaning.
 - » En la pantalla aparece la disposición de servicio.

9.5 Programa "Limpiar sistema de leche"

Este programa permite limpiar el sistema de leche con ayuda de un limpiador para sistemas de leche.

Para mantener la higiene y evitar daños en la máquina recomendamos ejecutar el programa de limpieza una vez a la semana.

El programa de limpieza tarda unos 3 minutos aprox. y no debería interrumpirse.

PRECAUCIÓN

El uso de limpiadores para sistemas de leche no apropiados puede provocar daños en la máquina.

- Utilice exclusivamente los limpiadores para sistemas de leche Melitta® PERFECT CLEAN para máquinas automáticas de café.
- Observe las instrucciones de uso sobre el embalaje del limpiador para sistemas de leche.

Requisito: La pantalla visualiza la disposición de servicio.

1. Coloque un recipiente con una capacidad de 0,7 litros como mínimo debajo de la salida, p. ej. el cajón para posos de café.
2. Pulse el botón "menu/ok" durante 2 segundos.
 - » El menú aparece en la pantalla.
3. Navegue hasta el menú *Conservación > Limpieza sistema de leche*.
4. Seleccione *Inicio* con las teclas de flecha y confirme con "menu/ok".
5. Siga las instrucciones de la pantalla hasta el final del programa de limpieza del sistema de leche.
 - » En la pantalla aparece la disposición de servicio.

Limpiar la unidad de leche

Adicionalmente recomendamos limpiar la unidad de leche, el tubo de leche y el depósito de leche con regularidad.

Información

- El depósito de leche (en función del modelo) sin tapa y tubo ascendente es adecuado para el lavavajillas.
- El depósito de leche térmico (en función del modelo) y sus componentes individuales no son adecuados para el lavavajillas.

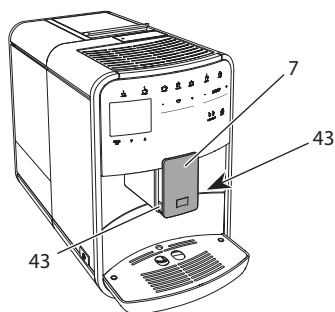


Fig. 23: Desmontar la unidad de leche, 1

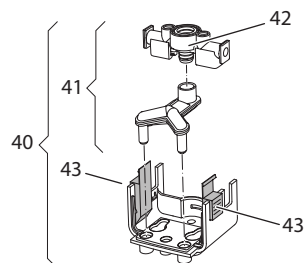


Fig. 24: Desmontar la unidad de leche, 2

1. Extraiga el tubo flexible de leche de la máquina.
2. Deslice la salida (7) hacia abajo del todo.
3. Comprima el dispositivo de bloqueo (43) de la unidad de leche (40) con dos dedos de una mano y extraiga la unidad de leche de la salida tirando hacia abajo.
4. Extraiga el expendedor de leche (41) de la unidad de leche tirando hacia arriba.
5. Extraiga la entrada (42) tirando hacia arriba.
6. Limpie las piezas individuales con agua caliente. Utilice el cepillo de limpieza suministrado adjunto, un paño blando humedecido y un detergente lavavajillas de uso corriente.

El montaje se realizará análogamente en orden inverso.

Información

Para el montaje, deslice la unidad de leche (40) con ambas manos sobre la salida (7). Preste atención a que el dispositivo de bloqueo (43) encaje de forma audible en ambos lados.

9.6 Programa "Limpiar sistema de café"

El programa de limpieza permite eliminar residuos y restos de aceite de café con ayuda de un limpiador para máquinas de café

A fin de evitar daños en la máquina recomendamos ejecutar el programa de limpieza cada 2 meses o cuando la máquina visualice el requerimiento.

Limpie el grupo de preparación y el espacio interior antes de iniciar el programa de limpieza (véase el capítulo 9.3, página 180).

El programa de limpieza tarda unos 15 minutos aprox. y no debería interrumpirse.

ATENCIÓN

El contacto con limpiadores para máquinas de café puede provocar irritaciones en los ojos y la piel.

- Observe las instrucciones de uso sobre el embalaje del limpiador para máquinas de café.

PRECAUCIÓN

El uso de limpiadores para máquinas de café no apropiados puede provocar daños en la máquina.

- Utilice únicamente las tabletas de limpieza Melitta® PERFECT CLEAN para máquinas automáticas de café.

Requisito: La pantalla visualiza la disposición de servicio.

1. Pulse el botón "menu/ok" durante 2 segundos.
 - » El menú aparece en la pantalla.
2. Navegue hasta el menú *Conservación > Limpieza sistema de café*.
3. Seleccione *Inicio* con las teclas de flecha y confirme con "menu/ok".
4. Siga las instrucciones visualizadas en la pantalla hasta el final del programa de limpieza.
 - » En la pantalla aparece la disposición de servicio.

9.7 Programa "Descalcificación"

El programa de descalcificación permite eliminar depósitos de cal en el interior de la máquina con ayuda de un descalcificador para máquinas de café.

A fin de evitar daños en la máquina recomendamos ejecutar el programa de descalcificación cada 3 meses o cuando la máquina visualice el requerimiento.

Si utiliza el filtro de agua Melitta de forma continua, deberá ejecutar el programa de descalcificación al menos una vez al año.

El programa de descalcificación tarda unos 25 minutos aprox. y no debería interrumpirse.

⚠ ATENCIÓN

El contacto con el descalcificador puede provocar irritaciones en los ojos y la piel.

- Observe las instrucciones de uso sobre el embalaje del descalcificador.

PRECAUCIÓN

El uso de descalcificadores no apropiados puede provocar daños en la máquina.

- Utilice exclusivamente los descalcificadores líquidos Melitta® ANTI CALC para máquinas automáticas de café.
- Observe las instrucciones de uso sobre el embalaje del descalcificador.

PRECAUCIÓN

Un filtro de agua de rosca puede sufrir daños durante el programa de descalcificación.

- Retire el filtro de agua cuando la máquina visualice el requerimiento (véase Fig.25, página 184).
- Coloque el filtro de agua en un recipiente con agua del grifo mientras dura el programa de descalcificación.
- Cuando haya terminado el programa de descalcificación podrá volver a colocar el filtro de agua y seguir utilizándolo.

Requisito: La pantalla visualiza la disposición de servicio.

1. Pulse el botón "menu/ok" durante 2 segundos.
 - » El menú aparece en la pantalla.
2. Navegue hasta el menú *Conservación > Descalcificación*.
3. Seleccione *Inicio* con las teclas de flecha y confirme con "menu/ok".
4. Siga las instrucciones visualizadas en la pantalla hasta el final del programa de descalcificación.
 - » En la pantalla aparece la disposición de servicio.

9.8 Ajustar la dureza del agua

La dureza del agua ajustada influye en la frecuencia de descalcificación. Cuanto más dura sea el agua, más frecuente será la necesidad de descalcificar la máquina.

ℹ Información

Si utiliza un filtro de agua (véase el capítulo 9.9, página 184) no será posible ajustar la dureza del agua.

Determine la dureza del agua utilizando la cinta de prueba adjunta. Observe las instrucciones sobre el embalaje de la cinta de prueba y la tabla *Rango de dureza del agua, página 186*.

Requisito: La pantalla visualiza la disposición de servicio.

1. Pulse el botón "menu/ok" durante 2 segundos.
 - » El menú aparece en la pantalla.
2. Navegue hasta el menú *Ajuste > Dureza del agua*.
3. Seleccione con las teclas de flecha el rango de dureza del agua y confirme con "menu/ok".
4. Seleccione el comando *Exit* para salir del menú.
 - » En la pantalla aparece la disposición de servicio.

9.9 Utilizar un filtro de agua

El uso de un filtro de agua aumenta la duración de vida útil de la máquina y le permitirá descalcificar la máquina con menos frecuencia. El filtro de agua incluido en el volumen de suministro filtra la cal y otros contaminantes del agua.

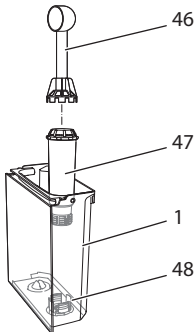


Fig. 25: Enroscar/desenroscar el filtro de agua

El filtro de agua (47) se enrosca o desenrosca utilizando el elemento auxiliar de enroscado en el extremo del dosificador (46) suministrado adjunto en la rosca (48) situada en el fondo del depósito de agua (1).

Insertar el filtro de agua

Información

Coloque el filtro de agua durante algunos minutos en un recipiente lleno de agua fresca del grifo antes de insertarlo.

Requisito: La pantalla visualiza la disposición de servicio.

1. Pulse el botón "menu/ok" durante 2 segundos.
 - » El menú aparece en la pantalla.
2. Navegue hasta el menú *Conservación > Filtro > Insertar filtro*.
3. Seleccione *Inicio* con las teclas de flecha y confirme con "menu/ok".
4. Siga las instrucciones visualizadas en la pantalla.
 - » La máquina adapta la dureza del agua automáticamente al filtro de agua.
 - » En la pantalla aparece la disposición de servicio.

Cambiar el filtro de agua

Cambie el filtro de agua cuando la máquina visualice el requerimiento.

Requisito: La pantalla visualiza la disposición de servicio.

1. Pulse el botón "menu/ok" durante 2 segundos.
 - » El menú aparece en la pantalla.
2. Navegue hasta el menú *Conservación > Filtro > Cambiar filtro*.
3. Seleccione *Inicio* con las teclas de flecha y confirme con "menu/ok".
4. Siga las instrucciones visualizadas en la pantalla.
 - » En la pantalla aparece la disposición de servicio.

Retirar el filtro de agua

El filtro de agua no debería permanecer seco durante un periodo prolongado de tiempo. En caso de no utilizarlo durante un periodo prolongado, recomendamos guardar el filtro de agua dentro de un recipiente lleno de agua del grifo en el frigorífico.

Requisito: La pantalla visualiza la disposición de servicio.

1. Pulse el botón "menu/ok" durante 2 segundos.
 - » El menú aparece en la pantalla.
2. Navegue hasta el menú Conservación > *Filtro* > Retirar filtro.
3. Seleccione *Inicio* con las teclas de flecha y confirme con "menu/ok".
4. Siga las instrucciones visualizadas en la pantalla.
 - » La dureza del agua se repone automáticamente al ajuste anterior.
 - » En la pantalla aparece la disposición de servicio.

10 Transporte, almacenamiento y eliminación

10.1 Purgar el vapor de la máquina

Recomendamos purgar el vapor de la máquina en caso de no utilizarlo durante un periodo prolongado, antes de transportarlo o en caso de peligro de heladas.

Al purgar el vapor de la máquina se elimina el agua residual.

Requisito: La pantalla visualiza la disposición de servicio.

1. Coloque un recipiente debajo de la salida.
2. Pulse el botón "menu/ok" durante 2 segundos.
 - » El menú aparece en la pantalla.
3. Navegue hasta el menú *Sistema* > *Purga de vapor*.
4. Seleccione *Inicio* con las teclas de flecha y confirme con "menu/ok".
5. Siga las instrucciones visualizadas en la pantalla.
 - » La máquina se apaga.

10.2 Transportar la máquina

PRECAUCIÓN

Si se congela el agua residual pueden producirse daños en la máquina.

- Evite exponer la máquina a temperaturas por debajo de los 0 °C.

Información

Transporte la máquina dentro de su embalaje original. De este modo evitará daños de transporte.

Lleve a cabo las siguientes tareas antes de transportar la máquina:

1. Purgue el vapor de la máquina (véase el capítulo 10.1, página 185).
2. Vacíe la bandeja de goteo y el cajón para posos de café.
3. Vacíe el depósito de agua.
4. Vacíe el depósito de granos.
5. Limpie la máquina (véase el capítulo 9.1, página 179).
6. Fije las piezas sueltas (como el reposatazas, etc.) con cinta adhesiva adecuada.
7. Embale la máquina.

10.3 Eliminación de la máquina



Las máquinas etiquetadas con este símbolo están sujetas a la Directiva Europea 2002/96/CE sobre WEEE (Waste Electrical and Electronic Equipment (residuos de aparatos eléctricos y electrónicos)).

Las máquinas eléctricas no deben eliminarse con la basura doméstica.

- Elimine la máquina de forma respetuosa con el medio ambiente utilizando sistemas de recogida apropiados.

11 Datos técnicos

Datos técnicos	
Tensión de servicio	220 V a 240 V, 50 Hz
Consumo de corriente	máx. 1450 W
Consumo de corriente en modo en espera conectado	2,6 W
Presión de la bomba	estática, máx. 15 bares
Dimensiones	
Largo	255 mm
Alto	365 mm
Ancho	465 mm
Capacidad	
Depósito de granos	2 × 135 g
Depósito de agua	1,8 l
Peso (vacío)	10,6 kg (Barista TS) 10,4 kg (Barista T)
Condiciones ambientales	
Temperatura	de 10 °C a 32 °C
Humedad relativa del aire	del 30 % al 80 % (no condensante)
Bluetooth	Bluetooth Smart (low energy), BTLE 4.0

Rango de dureza del agua	°d	°e	°f
Blando	de 0 a 10	de 0 a 13	de 0 a 18
Medio	de 10 a 15	de 13 a 19	de 18 a 27
Duro	de 15 a 20	de 19 a 25	de 27 a 36
Muy duro	> 20	> 25	> 36

12 Fallos

Si las medidas indicadas a continuación no eliminan los fallos o si se produjeran otros fallos que no se describen en este apartado, diríjase a nuestra línea de atención al cliente (tarifa local).

El número se encuentra en la tapa del depósito de agua o en el área Servicio de nuestra página Web.

Fallo	Causa	Medida
El café solo sale a gotas de la salida.	Grado de molienda demasiado fino.	<ul style="list-style-type: none"> Ajustar un grado de molienda más grueso (véase el capítulo 8.9 en la página 178).
	Máquina sucia.	<ul style="list-style-type: none"> Limpiar el grupo de preparación (véase el capítulo 9.3 en la página 180). Ejecutar el programa de limpieza (véase el capítulo 9.6 en la página 182).
	Máquina calcificada.	<ul style="list-style-type: none"> Descalcificar la máquina (véase el capítulo 9.7 en la página 183).
No sale café.	Depósito de agua sin agua o mal colocado.	<ul style="list-style-type: none"> Llenar el depósito de agua y colocarlo correctamente (véase el capítulo 4.7 en la página 169).
	Grupo de preparación obstruido.	<ul style="list-style-type: none"> Limpiar el grupo de preparación (véase el capítulo 9.3 en la página 180).
La pantalla indica <i>Llenar granos</i> aunque el depósito de granos está lleno.	Los granos no llegan al mecanismo de molido.	<ul style="list-style-type: none"> Golpear el depósito de granos ligeramente. Limpiar el depósito de granos. Granos de café demasiado aceitosos. Utilizar otros granos de café.
El mecanismo de molido hace mucho ruido.	Cuerpos extraños en el mecanismo de molido.	<ul style="list-style-type: none"> Ponerse en contacto con la línea de atención al cliente.
No se puede insertar el grupo de preparación después de haberlo retirado.	El grupo de preparación no está correctamente engatillado.	<ul style="list-style-type: none"> Controlar si se ha engatillado correctamente el asa para el bloqueo del grupo de preparación (véase el capítulo 9.3 en la página 180).
	El accionamiento no se encuentra en la posición correcta.	<ul style="list-style-type: none"> Pulse el botón "My Coffee" y manténgalo pulsado. Pulse adicionalmente el botón "ON/OFF". La máquina realiza una inicialización. Vuelva a soltar los botones.
La pantalla indica <i>Fallo del sistema</i> .	Error de software	<ul style="list-style-type: none"> Apagar y volver a encender la máquina (véase el capítulo 4.1 en la página 164). Ponerse en contacto con la línea de atención al cliente.
La máquina no se puede manejar con la App <i>Melitta-Connect</i> .	<ul style="list-style-type: none"> No hay conexión Bluetooth. 	<ul style="list-style-type: none"> Establecer la conexión Bluetooth por primera vez (véase el capítulo 4.4 en la página 166) El smartphone no tiene función de bluetooth. No se ha activado la conexión bluetooth del smartphone.
	<ul style="list-style-type: none"> Máquina repuesta a los ajustes de fábrica. 	<ul style="list-style-type: none"> Volver a conectar la máquina por primera vez con el smartphone (véase el capítulo 4.4 en la página 166).
	<ul style="list-style-type: none"> El smartphone está fuera del alcance de recepción. 	<ul style="list-style-type: none"> Acercar el smartphone al alcance de recepción (máx. 5 - 10 m).
	<ul style="list-style-type: none"> Ya hay otro smartphone conectado con la máquina. 	<ul style="list-style-type: none"> Cerrar la App del smartphone ya conectado.

Indholdsfortegnelse

1	Maskinoversigt.....	191
1.1	Oversigt over maskinen	191
1.2	Oversigt over betjeningsfeltet.....	192
2	For din sikkerhed.....	193
2.1	Formålsbestemt brug	193
2.2	Fare som følge af elektrisk strøm.....	193
2.3	Risiko for forbrændinger og skoldninger	194
2.4	Generel sikkerhed	194
3	Første trin	194
3.1	Udpakning af maskinen.....	194
3.2	Kontrol af leveringsomfanget.....	195
3.3	Opstilling af maskinen.....	195
3.4	Tilslutning af maskinen	195
3.5	Første start af maskinen.....	195
3.6	<i>Installation af Melitta-Connect-app</i>	196
4	Grundlæggende betjening.....	196
4.1	Tænd og sluk af maskinen.....	196
4.2	Håndtering af betjeningsfeltet.....	196
4.3	Navigering i menuen	197
4.4	Oprettelse af Bluetooth-forbindelse	198
4.5	Påfyldning af kaffebønner og anvendelse af Bean Select	198
4.6	Anvendelse af malet kaffe.....	200
4.7	Påfyldning af vand	200
4.8	Indstilling af udløb.....	200
4.9	Anvendelse af mælk.....	201
4.10	Tømming af drypbakke og kaffegrumsbeholder	201
5	Tilberedning af drikke.....	202
5.1	Tilberedning af espresso og café crème	202
5.2	Tilberedning af cappuccino og latte macchiato	202
5.3	Tilberedning af mælkeskum og varm mælk.....	203
5.4	Tilberedning af varmt vand	203
5.5	Tilberedning af drikke med opskrifter (kun modellen BARISTA TS)..	203
5.6	Ændring af indstillinger før og under brygning.....	203
5.7	Afbrydelse af driktilberedning	204
5.8	Tilberedning af to kopper samtidigt	204

6	Permanent ændring af drikindstillinger	204
6.1	Valg af opskrifter.....	204
6.2	Ændring af forindstillinger.....	205
7	Personlige indstillinger – "My Coffee".....	205
7.1	Redigering af personlige brugerprofiler.....	205
7.2	Valg/ændring af personlige indstillinger.....	206
7.3	Tilberedning af drikke med personlige indstillinger.....	206
8	Ændring af grundindstillinger.....	207
8.1	Indstilling af sprog.....	207
8.2	Indstilling af klokkeslæt.....	207
8.3	Aktivering/deaktivering af automatisk Bean Select (kun modellen BARISTA TS).....	207
8.4	Indstilling af energisparemodus.....	207
8.5	Indstilling af Auto OFF.....	208
8.6	Aktivering/deaktivering af skylning.....	208
8.7	Tilbagestilling af maskinen på fabriksindstillinger	208
8.8	Menuen Statistik og System	209
8.9	Indstilling af malingsgrad	209
8.10	Ændring af tilslutningen for mælkeslangen (afhængigt af modellen).....	209
9	Pleje og vedligeholdelse.....	210
9.1	Generel rengøring.....	210
9.2	Skylning af kaffesystemet	210
9.3	Rengøring af brygheden	210
9.4	Programmet "Easy Cleaning"	211
9.5	Programmet "Rengøring mælkesystem"	211
9.6	Programmet "Rengøring kaffesystem"	212
9.7	Programmet „Afkalkning“.....	213
9.8	Indstilling af vandets hårdhed.....	213
9.9	Anvendelse af vandfilter	214
10	Transport, opbevaring og bortskaffelse	215
10.1	Udluftning af maskinen	215
10.2	Transport af maskinen.....	215
10.3	Bortskaffelse af maskinent.....	215
11	Tekniske data	215
12	Fejl	216

1 Maskinoversigt

1.1 Oversigt over maskinen

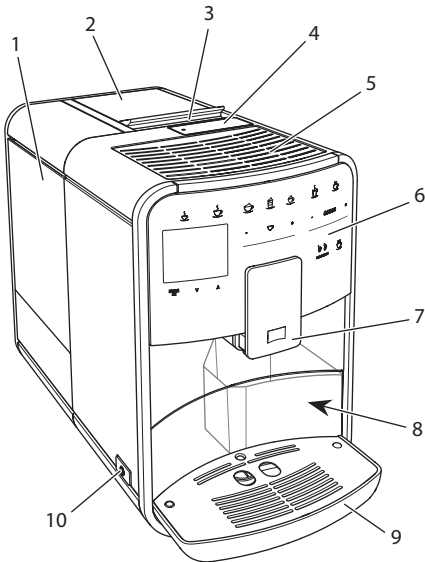


Fig. 1: Maskinen set forfra, venstre side

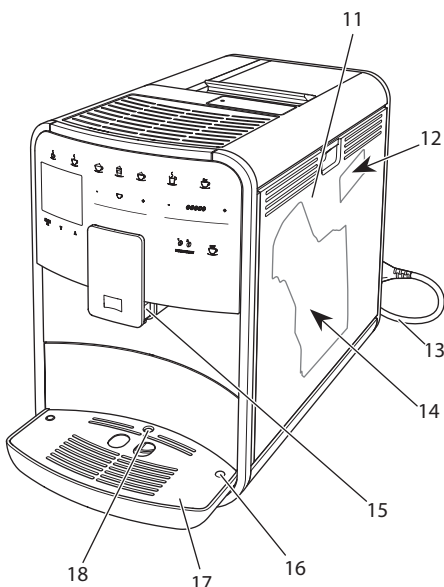


Fig. 2: Maskinen set forfra, højre side

- 1 Vandbeholder
- 2 2-kammer-bønnebeholder
- 3 Slider "BEAN SELECT"
(kun modellen BARISTA T)
"BEAN SELECT" ved BARISTA TS, se
positionsnummer 30.
- 4 Pulverskakt
- 5 Kopplade med plade i rustfrit stål (alt
efter model)
- 6 Betjeningsfelt
- 7 Højdejusterbart udløb med 2 kaffedyser,
2 mælkedyser, 1 varmvandsdyse, kop-
belysning (kun ved modellen BARISTA
TS)
- 8 Kaffegrumsbeholder (indvendig)
- 9 Drypbakke
- 10 "Tænd-/sluk"-knap
- 11 Afdækning
- 12 Arm "Indstilling af malingsgrad" (bag
afdækningen)
- 13 Netkabel med opbevaringsrum
- 14 Brygenhed (bag afdækningen)
- 15 Tilslutning for mælkeslange på udløbet
- 16 Tilslutning mælkeslange på drypbakken
- 17 Kopplade
- 18 Svømmer

1.2 Oversigt over betjeningsfeltet

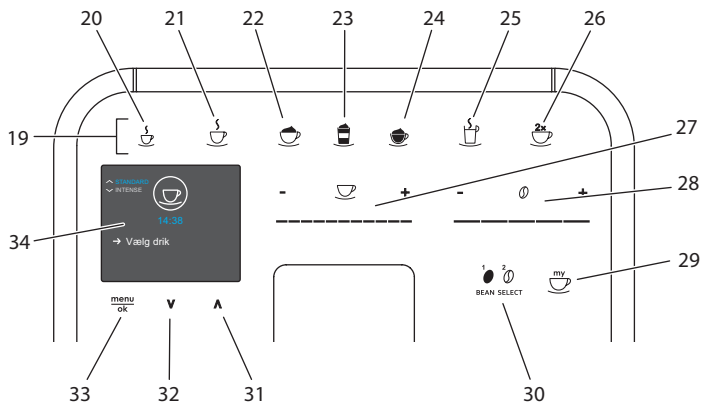


Fig. 3: Betjeningsfelt

Pos.	Betegnelse	Funktion
19	Brygknapper	Tilberedning af drikke
20	Espresso	Tilberedning af espresso
21	Café crème	Tilberedning af café crème
22	Cappuccino	Tilberedning af cappuccino
23	Latte macchiato	Tilberedning af latte macchiato
24	Mælkeskum / varm mælk	Tilberedning af mælkeskum eller varm mælk
25	Varmt vand	Tilberedning af varmt vand
26	2 kopper	Brygning af to kopper
27	Slider driksmængde	Indstilling af driksmængde
28	Slider kaffestyrke	Indstilling af kaffestyrke
29	My Coffee/ opskrifter (ved BARISTA TS)	Vælg personlige indstillinger for drikke eller tilbered drikke med personlige indstillinger.
	My Coffee (ved BARISTA T)	Vælg personlige indstillinger for drikke.
30	BEAN SELECT	Vælg bønnesort (kun modellen BARISTA TS). "BEAN SELECT" ved BARISTA T, se positionsnummer 3.
31	Piletast op	Navigér op i menuen, eller indstil kaffearoma <i>STANDARD</i>
32	Piletast ned	Navigér ned i menuen, eller indstil kaffearoma <i>INTENSE</i>
33	menu/ok	Åbn menu eller bekræft indstillinger
34	Display	Visning af aktuelle menuer og meddelelser Eksempel: visning Driftsklar

Kære kunde

Mange tak for, at du har bestemt dig for den fuldautomatiske kaffemaskine BARI-STA Smart®.

Brugsanvisningen hjælper dig med at lære maskinens mange muligheder at kende og få den bedste kaffeoplevelse.

Læs denne brugsanvisning grundigt igennem. På den måde undgår du person- og materielle skader. Opbevar brugsanvisningen et sikkert sted. Hvis du giver maskinen videre til andre, skal brugsanvisningen følge med.

Melitta påtager sig intet ansvar for skader, som der skyldes manglende overholdelse af brugsanvisningen.

Hvis du har brug for yderligere informationer eller spørgsmål vedrørende maskinen, så henvend dig til Melitta, eller besøg vores hjemmeside:
www.melitta.dk

Vi ønsker dig rigtig god fornøjelse med maskinen.

2 For din sikkerhed

C Maskinen er i overensstemmelse med de gældende europæiske direktiver og konstrueret efter det aktuelle tekniske niveau. Alligevel findes der resterende farer.

For at undgå farer skal sikkerhedsinformationerne overholdes. Melitta påtager sig intet ansvar for skader, som skyldes manglende overholdelse af sikkerhedsinformationerne.

2.1 Formålsbestemt brug

Maskinen er beregnet til tilberedning af kaffedrikke med kaffebønner eller malet kaffe og til opvarmning af mælk og vand.

Maskinen er bestemt til brug i private husholdninger.

Enhver anden brug gælder som ukorrekt brug og kan medføre person- og materielle skader. Melitta påtager sig intet ansvar for skader, som skyldes ukorrekt brug af maskinen.

2.2 Fare som følge af elektrisk strøm

Hvis maskinen eller netkablet er beskadiget, er der livsfare som følge af strømstød.

Overhold de efterfølgende sikkerhedsregler for at undgå risici som følge af elektrisk strøm:

- Brug aldrig beskadigede netkabler.
- Et beskadiget netkabel må udelukkende udskiftes af producenten, dennes kundeservice eller servicepartner.
- Åbn aldrig fast forskruede afdækninger på maskinens kabinet.
- Maskinen må kun anvendes, hvis den er i teknisk fejlfri tilstand.
- En defekt maskine må udelukkende repareres af et autoriseret værksted. Reparer aldrig maskinen selv.
- Foretag ingen ændringer på maskinen, dens komponenter eller tilbehør.
- Dyp ikke maskinen ned i vand.
- Sørg for, at netkablet aldrig kommer i kontakt med vand.

2.3 Risiko for forbrændinger og skoldninger

Udløbende væsker og udsivende dampe kan være meget varme. Enkelte dele på maskinen bliver ligeledes meget varme.

Overhold de efterfølgende sikkerhedsregler for at undgå forbrændinger og skoldninger:

- Undgå hudkontakt med udløbende væsker og udsivende dampe.
- Rør aldrig dyserne på udløbet under driften.

2.4 Generel sikkerhed

Overhold de efterfølgende sikkerhedsregler for at undgå person- og materielle skader:

- Benyt ikke maskinen i et skab eller lignende.
- Åbn aldrig maskinen under brygning.
- Hold maskinen og netkablet utilgængeligt for børn under 8 år.
- Denne maskine kan anvendes af personer over 8 år samt af personer med nedsatte fysiske, sensoriske og mentale evner eller uden erfaring og viden, hvis de er under opsyn eller er blevet instrueret i sikker brug af maskinen og forstår de deraf resulterende farer.
- Børn må ikke lege med maskinen. Rengøring og brugerservice må ikke udføres af børn under 8 år. Børn over 8 år skal være under opsyn ved rengøring og brugerservice.

- Hvis maskinen fjernstyres med en mobil slutenhed, skal du kontrollere, at der ikke befinder sig børn i umiddelbar nærhed, og at der er stillet en kop under.
- Afbryd maskinen fra strømforsyningen, hvis den er uden opsyn i længere tid.
- Maskinen må ikke anvendes i en højde over 2000 m over havets overflade.
- Følg anvisningerne i det tilhørende kapitel („Pleje og vedligeholdelse“ på side 210) under rengøringen af maskinen og dens bestanddele.

3 Første trin

I dette kapitel beskrives, hvordan maskinen klargøres til brug.

3.1 Udpakning af maskinen

▲ FORSIGTIG

Kontakt med rengøringsmidler kan irritere øjnene og huden.

- Opbevar de medfølgende rengøringsmidler uden for børns rækkevidde.
- Pak maskinen ud. Fjern indpakningsmateriale, klæbestrimler og beskyttelsesfolie fra maskinen.
- Opbevar emballeringsmaterialet til transport og evt. retursendelse.

i Information

Der kan være rester af kaffe og vand i maskinen. Maskinen er blevet kontrolleret for fejlfri funktion fra fabrikken.

3.2 Kontrol af leveringsomfanget

Kontrollér ved hjælp af efterfølgende liste, om leverancen er fuldstændig. Hvis der mangler dele, så henvend dig til din forhandler.

- Kaffeske med indskruningshjælp for vandfilteret,
- plast-mælkebeholder eller termo-mælkebeholder hver med mælkeslange eller kun mælkeslange (afhængigt af modellen),
- plade i rustfrit stål til kopplade (alt efter model)
- rengøringstabs til kaffesystem,
- rengøringsmiddel til mælkesystem,
- vandfilter,
- teststrimler til at bestemme vandets hårdhed.

3.3 Opstilling af maskinen

Overhold de følgende anvisninger:

- Maskinen må ikke opstilles i fugtige rum.
- Maskinen skal stilles på et stabilt, plant og tørt underlag.
- Maskinen må ikke opstilles i nærheden af vaske eller lignende.
- Maskinen må ikke stilles på varme overflader.
- Hold en tilstrækkelig afstand på 10 cm til væggen og andre genstande. Afstanden op efter skal være mindst 20 cm.
- Læg netkablet således, at det ikke kan blive beskadiget af skarpe kanter eller varme overflader.

3.4 Tilslutning af maskinen

Overhold de følgende anvisninger:

- Kontrollér, at netspændingen stemmer overens med driftsspændingen, som er angivet i de tekniske data (se tabel, side 215).
- Maskinen må kun tilsluttes til en korrekt installeret stikdåse med beskyttelses-

kontakt. Henvend dig i tvivlstilfælde til en el-fagmand.

- Stikkontakten skal være sikret med mindst 10-A-sikring.

3.5 Første start af maskinen

Under første start kan du indstille sprog, klokkeslæt og vandets hårdhed. Indstillingerne kan ændres på et senere tidspunkt (se kapitlet 8, side 207 og kapitlet 9.8, side 213).

Benyt de medfølgende teststrimler for at bestemme vandets hårdhed. Følg anvisningerne på testtrimlernes emballage og tabellen *Vandets hårdhedsområde*, side 215.

Information

Vi anbefaler at hælde de første to kopper ud efter første brygning.

Forudsætning: Maskinen er opstillet og tilsluttet.

1. Sæt en kop under udløbet.
2. Tryk på "tænd-/sluk"-knappen.
 - » I displayet vises velkomsten.
 - » Kommandoen til at udføre Setup vises i displayet: *Please Setup the machine*.
 - » Knappen "menu/ok" blinker.
3. Bekræft med "menu/ok".
 - » Menuen *Language* vises.
4. Vælg dit sprog med "piletasterne". Bekræft med "menu/ok".
 - » Menuen *Ur* vises.
5. Vælg med "piletasterne" time og minut. Bekræft indstillingerne med "menu/ok".
 - » Menuen *Vandhårdhed* vises.
6. Vælg med "piletasterne" den fundne vandhårdhed, eller bekræft den forindstillede værdi med "menu/ok".
 - » Opfordringen *Fyld og isæt vandbeholder* vises.
7. Tag vandbeholderen ud. Skyl beholderen med rent vand. Sæt vandfilteret i (se kapitel „Isætning af vandfilter“ på side 214).

Fyld beholderen med frisk vand, og sæt den i.

- » Maskinen opvarmes og gennemfører en automatisk skylning.
- » Displayet viser Driftsklar og kommandoen *Fyld bøtner* i.

8. Fyld kaffebønner i bønnebeholderen. Læs i den forbindelse kapitlet *Påfyldning af kaffebønner og anvendelse af Bean Select*, side 198.

3.6 Installation af Melitta-Connect-app

Maskinen kan betjenes via Bluetooth med egnede mobile iOS- eller Android-slutenheder, som understøtter Bluetooth. I den forbindelse skal du bruge *Melitta-Connect-appen*. Du kan finde flere oplysninger på www.melitta.dk.

Appen tilbyder en nem betjening af maskinen, en enkel administration af indstillinger og brugerprofiler samt adgang til Smart Service (service-hotline, maskindata osv.).

I denne brugsanvisning anvendes begrebet smartphone for både smartphones og tablets.

Downloading af appen

1. Søg efter *Melitta-Connect-app* i din smartphones app-butik.
2. Installér appen på din smartphone.

4 Grundlæggende betjening

I dette kapitel beskrives de grundlæggende betjeningstrin ved daglig håndtering af maskinen.

4.1 Tænd og sluk af maskinen

Læs kapitlet 3.5, side 195, inden maskinen tages i brug første gang.

Information

- Maskinen foretager en automatisk skylning, når der tændes og slukkes.

- Ved skylning ledes der også vand ned i drypbakken.
- Den automatiske skylning ved OFF kan tændes og slukkes i menuen *Indstillinger*.

Sådan tændes maskinen

1. Sæt en kop under udløbet.
 2. Tryk på "tænd-/sluk"-knappen.
- » I displayet vises velkomsten.
 - » Maskinen opvarmes og gennemfører en automatisk skylning.
 - » Displayet viser Driftsklar.

Sådan slukkes maskinen

1. Sæt en kop under udløbet.
 2. Tryk på "tænd-/sluk"-knappen.
- » Maskinen udfører en automatisk skylning.
 - » Maskinen slukkes.

Information

- Maskinen slukker automatisk, når den ikke bruges i længere tid. Også i dette tilfælde udføres der en automatisk skylning.
- Sluktiden kan indstilles i menuen *Auto OFF*, se kapitlet 8.5, side 208.
- Hvis der ikke er blevet tilberedt en drik, efter at maskinen blev tændt eller vandbeholderen er tom, udføres der ingen skylning.

4.2 Håndtering af betjeningsfeltet

Alle vigtige funktioner indstilles på betjeningsfeltet.

Tryk med fingerspidsen på betjeningsknappen. Betjeningsfeltet reagerer ikke, hvis du rører det med en blyant eller andre genstande.

Kun de betjeningsknapper, der kan benyttes i maskinens aktuelle modus, lyser.

Anvend følgende handlinger til at betjene betjeningsfeltet:



Kort tryk

Tryk kort på betjeningsknappen for at vælge en funktion.



Langt tryk

Tryk i mere end 2 sekunder på en betjeningsknop for at vælge en evt. yderligere funktion med knappen.



Tryk på "+" eller "-"

Tryk på "+" eller "-" for at øge eller sænke den aktuelle værdi. Hold knappen inde for at ændre værdien kontinuerligt.



Tryk på slider

Tryk på slideren for at vælge en værdi.



Træk i slider

Tryk og træk langs med slideren for at øge eller sænke den aktuelle værdi.

4.3 Navigering i menuen

For indstilling af individuelle drikke og til vedligeholdelse og pleje skal du vælge menuen i displayet og navigere gennem menuen.

Vær opmærksom på oplysningerne i displayet.



Fig. 6: Eksempel: Display med betjeningsknapper


Brug de følgende muligheder for at navigere i menuen:

Åbning af menuen og bekræftelse af valg


Hold knappen "menu/ok" nede i mere end 2 sekunder for at åbne menuen.

Tryk kort på knappen "menu/ok" for at bekræfte valget.

Navigering i menuen

 Tryk på "piletasterne" for at navigere op og ned i menuen. Hold en "piletast" nede for at skifte hurtigt til menupunkterne.

Lukning af menuen

 Vælg kommandoen *Exit* med "piletasterne", og bekræft med "menu/ok" for at lukke en menu. Luk undermenuer, der kun viser informationer og hvor der ikke vælges indstillinger, med "menu/ok".

Åbning af undermenuer

For at få adgang til enkelte af maskinens funktioner skal man åbne flere undermenuer efter hinanden.

Undermenuerne åbnes altid på samme måde. Som eksempel beskrives her navigeringen til programmet *Afkalkning*.



Fig. 7: Navigering til programmet *Afkalkning*

1. Hold knappen "menu/ok" trykket nede i 2 sekunder.
 - » Menuen vises i displayet.
2. Vælg med "piletasterne" *Pleje*, og bekræft med "menu/ok".
3. Vælg *Afkalkning* med "piletasterne", og bekræft med "menu/ok".

I denne brugsanvisning vises valget af funktionerne altid forkortet:

- Navigér til menuen *Pleje* > *Afkalkning*.

4.4 Oprettelse af Bluetooth-forbindelse

Der kræves en Bluetooth-forbindelse for at betjene maskinen med en smartphone.

Første forbindelse med maskinen

Forudsætninger:

- Maskinen er tændt.
 - *Melitta-Connect-appen* er installeret og åbnet på smartphonen (se kapitlet *Installation af Melitta-Connect-app*, side 196).
 - Smartphonen befinder sig i maskinens modtageområde (maks. 5 - 10 m væk).
 - Smartphonen understøtter Bluetooth.
 - Bluetooth-funktionen er aktiveret i smartphonen.
 - Maskinen er ikke forbundet med andre smartphones via Bluetooth.
 - Maskinen vises på smartphonen.
1. Hold knappen "menu/ok" på maskinen trykket nede i 2 sekunder.
 - » Menuen vises i displayet.
 2. Vælg med "piletasterne" *Bluetooth*, og bekræft med "menu/ok".
 3. Vælg *Forbind* på maskinen.
 4. Vælg *Forbind* på smartphonen, og følg appens anvisninger.
 - » Maskinen er forbundet med smartphonen.
 5. Vælg kommandoen *Exit* for at lukke menuen.

Information

- Hvis der ikke kunne oprettes en forbindelse mellem maskinen og smartphonen inden for 1 minut, går maskinen på standby.
- Der kan altid kun være en bruger forbundet med maskinen via Bluetooth. Ved et skift af bruger skal den tidligere bruger afbryde Bluetooth-forbindelsen ved at lukke appen. Først derefter

kan den nye bruger forbinde sig med maskinen.

- Tilbagestillingen på fabriksningstillingerne sletter alle Bluetooth-forbindelser i maskinen.

Ny forbindelse af maskinen med smartphonen

Forudsætninger:

- Maskinen er tændt.
- Maskinen var allerede forbundet med smartphonen.
- Der er i øjeblikket ikke forbundet nogen anden bruger med maskinen.

1. Åbn appen på smartphonen.

- » Maskinen forbindes automatisk med smartphonen via Bluetooth.

4.5 Påfyldning af kaffebønner og anvendelse af Bean Select

Ristede kaffebønner mister deres aroma. Fyld derfor kun så mange kaffebønner ind i bønnebeholderen, som du bruger inden for de kommende 3–4 dage.

Med 2-kammer-bønnebeholderen kan du anvende to forskellige kaffesorter til forskellige kaffespecialiteter. Fyld f.eks. et kammer med espresso-bønner og det andet med café-crème-bønner.

OBS

Ved brug af uegnede kaffesorter kan de klistre fast i kværnen.

- Anvend ingen frysetørrede eller karamelliserede kaffebønner.
- Fyld ikke malet kaffe ind i bønnebeholderen.

Automatisk Bean Select, modellen BARISTA TS

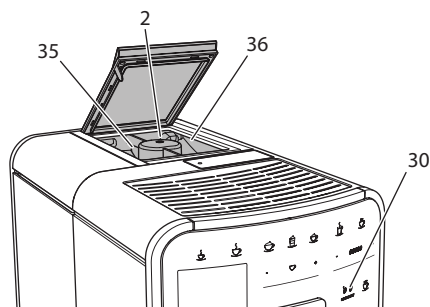




Fig. 8: 2-kammer-bønnebeholder BARISTA TS

Den automatiske Bean Select sørger for, at der automatisk vælges de optimale kaffebønner til de forskellige kaffespecialiteter. Espresso-baserede drikke henter kaffebønnerne fra venstre bønnekammer 1 (35), café-crème-baserede drikke fra højre bønnekammer 2 (36).

I efterfølgende tabel vises, hvordan kaffebønnerne tilordnes de forskellige kaffedrikke. Indstillingerne kan ændres (se kapitlet 6.2, side 205).

Bønnekammer	Kaffedrik
1 (35) 	Espresso, cappuccino, latte macchiato
2 (36) 	Café crème

Information

- Hver gang der tændes for kværnen, males alle kaffebønner i kværnen. Der kan dog alligevel opstå en minimal blanding af kaffesorterne.
- Når kværnen køres tom, er lyden anderledes, og dette er normalt.

Manuel Bean Select, BARISTA T

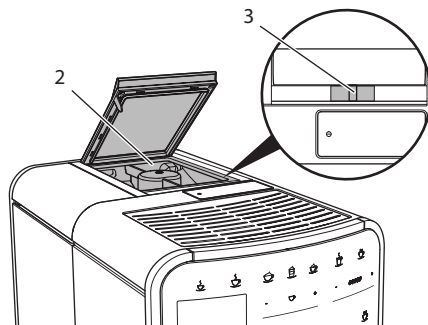


Fig. 9: 2-kammer-bønnebeholder BARISTA T

Med slideren "BEAN SELECT" (3) kan du skifte mellem kamrene til bønnebeholderen (2).

FORSIGTIG

Når der skiftes fra et bønnekammer til det andet, forbliver der ved BARISTA T altid en rest kaffebønner i kværnen. De første to kaffedrikke efter et skift fra koffeinholdig til koffeinfri kaffe kan endnu indeholde koffeinholdig kaffe. Dette kan medføre sundhedsmæssige problemer hos personer, som er overfølsomme over for koffein.

- Personer, der er overfølsomme over for koffein, bør først drikke den tredje kaffedrik, der er brygget efter et skift.

Information

- Hvis slideren er i midterstilling, kan der ikke komme kaffebønner ned i kværnen.

Påfyldning af kaffebønner

1. Åbn låget på 2-kammer-bønnebeholderen (2).
2. Fyld kaffebønner i bønnekammerne.
3. Luk låget på 2-kammer-bønnebeholderen.

Med knappen "BEAN Select" (30)(modellen BARISTA TS) hhv. slideren "Bean Select" (3)(modellen BARISTA T) kan du vælge en bønnesort før tilberedningen (se kapitlet 5.6, side 203).

4.6 Anvendelse af malet kaffe

Der kan også anvendes malet kaffe til at brygge kaffedrikke.

OBS

Brugen af uegnede kaffesorter kan medføre, at den malede kaffe klister fast i brygheden og tilstopper den.

- Brug aldrig instantprodukter.
- Fyld maks. en teske malet kaffe i pulver-skakten.

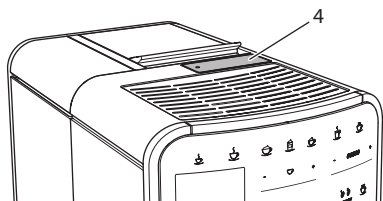


Fig. 10: Pulverskakt

1. Åbn låget til pulverskakten (4).
2. Anvend den medfølgende kaffeske til dosering.
Fyld maks. en teske malet kaffe i pulverskakten.
3. Luk låget til pulverskakten.
4. Fortsæt som beskrevet i kapitlerne 5 til 7.

Information

- Hvis der bruges malet kaffe, kan der ikke brygges to kopper samtidigt.
- Hvis du inden for 3 minutter efter at pulverskakten har været åbnet ikke tilbereder kaffe, skifter maskinen til drift med kaffebønner, og den malede kaffe sendes ned i kaffegrumsbeholderen.

4.7 Påfyldning af vand

For at få en perfekt kaffeoplevelse bør der kun anvendes frisk, koldt vand uden kulsyre. Skift vandet hver dag.

Information

Vandets kvalitet har en stor indflydelse på kaffens smag. Brug derfor et vandfilter (se kapitlet 9.8, side 213 og kapitlet 9.9, side 214).

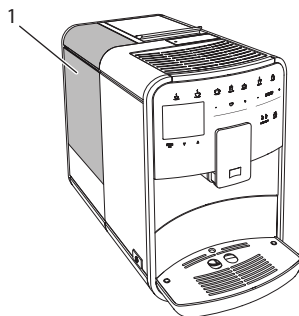


Fig. 11: Vandbeholder

1. Åbn vandbeholderens låg, og træk vandbeholderen (1) i håndtaget op og ud af maskinen.
2. Fyld vandbeholderen med vand.
Vær opmærksom på maks. påfyldningsmængde 1,8 liter.
3. Sæt vandbeholderen oppefra i maskinen, og luk låget.

4.8 Indstilling af udløb

Udløbet (7) kan justeres i højden. Indstil en så lille som mulig afstand mellem udløb og kop. Skub udløbet op eller ned afhængigt af koppen.

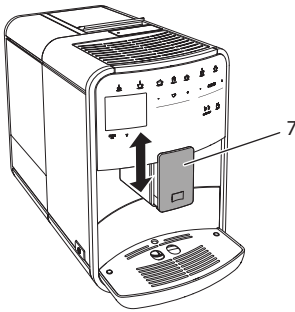


Fig. 12: Højdejusterbart udløb

4.9 Anvendelse af mælk

For at få en perfekt kaffeoplevelse bør du anvende kold mælk.

Afhængigt af modellen kan du anvende den medfølgende mælkebeholder eller mælkeslangen og almindelige mælkekarter.

Tilslutning af mælkebeholder (afhængigt af modellen)

Fyld kun så meget mælk ind i mælkebeholderen, som du umiddelbart bruger.

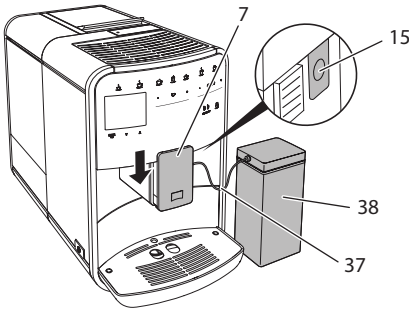


Fig. 13: Tilslutning af mælkebeholder til maskinen (billedet er kun vejledende)

1. Fyld den ønskede mængde mælk ind i mælkebeholderen (38).
2. Skub udløbet (7) ned.
3. Forbind mælkeslangen (37) med mælkebeholderen og med tilslutningen (15) på udløbet.

Information

Opbevar den fyldte mælkebeholder i køleskabet.

Tilslutning af mælkeslangen (afhængigt af modellen)

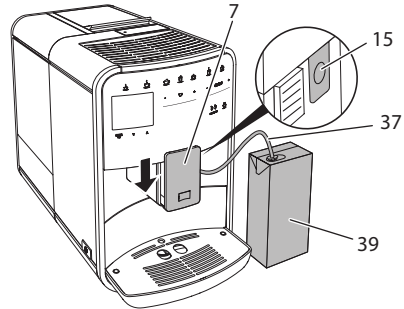


Fig. 14: Tilslutning af mælkeslangen til maskinen

1. Skub udløbet (7) ned.
2. Forbind mælkeslangen (37) med tilslutningen på udløbet (15).
3. Sæt mælkeslangen ind i en almindelig mælkekarton (39).

4.10 Tømming af drypbakke og kaffegrumsbeholder

Hvis drypbakken (9) og kaffegrumsbeholderen (8) er fyldt, opfordrer maskinen til at tømme dem. Den udstående svømmer (18) indikerer ligeledes en fyldt drypbakke. Tøm altid begge beholdere samtidig.

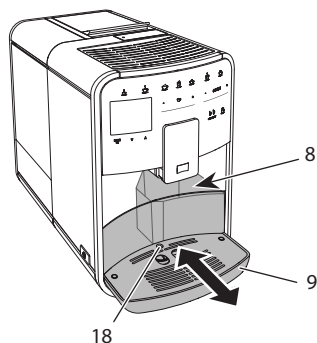


Fig. 15: Drypbakke, kaffegrumsbeholder og svømmer

1. Træk drypbakken (9) fremad og ud af maskinen.
2. Tag kaffegrumsbeholderen (8) ud, og tøm den.
3. Tøm drypbakken.
4. Isæt kaffegrumsbeholderen.
5. Skub drypbakken ind i maskinen, indtil den går i indgreb.

Information

Opfordringen om at tømme drypbakke og kaffegrumsbeholderen vises efter et bestemt antal af brygninger. Hvis beholderne tømmes, mens maskinen er slukket, registreres dette ikke af maskinen. Derfor kan det ske, at du opfordres til at tømme den, selvom drypbakke og kaffegrumsbeholder endnu ikke er fyldte.

5 Tilberedning af drikke

Drikke kan tilberedes på tre måder:

- Standardbrygning med brygningsknapper og opskrifter (modellen BARISTA TS),
- Tilberedning med ændrede indstillinger (se kapitlet 6, side 204),
- Brug af personlige indstillinger med My-Coffee-funktionen (se kapitlet 7, side 205).

I dette kapitel beskrives standardbrygningen.

Vær opmærksom på følgende:

- Der skal være tilstrækkelige mængder af kaffe og vand i beholderne. Ellers opfordrer maskinen dig til at fylde efter.
- Maskinen viser ikke, om der mangler mælk.
- Hvis der vælges en drik med mælk, skal mælkebeholderen eller en almindelig mælkekarton være tilsluttet.
- Kopperne til drikken skal være tilstrækkelig store.
- Displayet skal vise Driftsklar.
- Brygningen af drikken stopper automatisk.
- Efter tilberedningen af drikken med mælk opfordrer maskinen automatisk til at foretage Easy-Cleaning-programmet.

5.1 Tilberedning af espresso og café crème



1. Sæt en kop under udløbet.
2. Tryk på knappen "Espresso" eller "Café Crème".
 - » Drikken tilberedes.
3. Tag koppen ud.

5.2 Tilberedning af cappuccino og latte macchiato



Forudsætning: Mælken er tilsluttet.

1. Sæt en kop under udløbet.
2. Tryk på knappen "Cappuccino" eller "Latte Macchiato".
 - » Drikken tilberedes.
 - » I displayet vises *Easy Cleaning? (OK for start)*.
3. Tag koppen ud.
4. Udfør Easy-Cleaning-programmet, eller tilbered flere drikke, og udfør det derefter, se kapitlet 9.4, side 211.

5.3 Tilberedning af mælkeskum og varm mælk

Mælkeskum og varm mælk tilberedes på lignende måde.



Fordsætning: Mælken er tilsluttet.

1. Sæt en kop under udløbet.
2. Tryk på knappen "Mælkeskum/mælk".
 - a) Mælkeskum = tryk kort på knappen
 - b) Varm mælk = Hold knappen trykket nede (2 sekunder)
 - » Mælketilførslen startes.
 - » I displayet vises *Easy Cleaning?* (OK for start).
3. Tag koppen ud.
4. Udfør Easy-Cleaning-programmet, eller tilbered flere drikke, og udfør det derefter, se kapitlet 9.4, side 211.

5.4 Tilberedning af varmt vand



1. Sæt en kop under udløbet.
2. Tryk på knappen "Varmt vand".
 - » Der tappes varmt vand.
3. Tag koppen ud.

5.5 Tilberedning af drikke med opskrifter (kun modellen BARISTA TS)

Information

Tilslut mælkebeholderen eller en almindelige mælkekarton, hvis der vælges en opskrift med mælk.

Direkte start af opskrifterne vælges ved alle drikke på lignende måde. Som eksempel beskrives her valget af en Lungo.



Fordsætning: Displayet viser Driftsklar.

1. Sæt en kop under udløbet.
2. Tryk så mange gange på knappen "My Coffee/opskrifter", indtil profilen *Opskrifter* vises, og bekræft med "menu/ok".
 - » Opskriftslisten vises i displayet.

Som alternativ kan der også trykkes på knappen "My Coffee/opskrifter" i 2 sekunder for at komme direkte til valg af opskrifter.

3. Vælg med "piletasterne" *Lungo*, og bekræft med "menu/ok".
4. Tag koppen ud.

5.6 Ændring af indstillinger før og under brygning

Indstillingerne kan ændres før og under brygning.

Information

Disse indstillinger gælder kun for den aktuelle brygning.

Ændring af indstillinger før og under brygning

Før du vælger en drik, kan du ændre bønnesort, total drikkemængde, kaffestyrke og kaffe aroma.

Information

Kaffe aromaen indstilles med intenseAroma-funktionen. Du kan vælge mellem *STANDARD* og *INTENSE*. Ved indstillingen *INTENSE* bliver brygtiden længere, og kaffen får en kraftigere aroma.

- Vælg en bønnesort før tilberedningen med knappen "BEAN Select" (modellen BARISTA TS) hhv. slideren "Bean Select" (modellen BARISTA T).



- Indstil drikkens mængde med slideren "drikmængde", før du vælger en drik.
- Indstil kaffestyrken med slideren "kaffestyrke", før du vælger en drik.
- Indstil kaffe aromaen med "piletasterne".

i Information

- Ved brygning af latte macchiato og cappuccino opdeles den totale drik mængde efter et givet forhold i en kaffe- og mælmængde.
- Hvis du inden for 1 minut ikke brygger en drik, skifter maskinen til standardindstillingerne.

Ændring af indstillinger før og under brygning

Drik mængde og kaffestyrke kan ændres under brygningen.



- Indstil med slideren "drikkemængde" den respektive drikkemængde, mens drikken (kaffe eller mælk) tilberedes.
- Indstil kaffestyrken med slideren "kaffestyrke", mens kaffen males.

5.7 Afbrydelse af driktilberedning

Hvis du vil afbryde tilberedningen af drikke før tid, skal du trykke endnu engang på den valgte knap.

5.8 Tilberedning af to kopper samtidigt

Med knappen "2 kopper" tilberedes to kopper samtidigt. Tilberedning af to kopper er ikke muligt for drikken – Americano, Long Black, varmt vand, mælk og mælkeskum. Ved tilberedning af to drikke maler maskinen kaffen i to omgange.

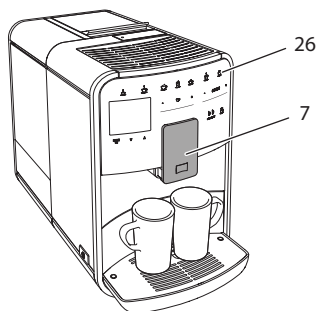


Fig. 16: Brygning af to kopper

1. Stil to kopper under udløbet (7).
2. Tryk på knappen "2 kopper" (26).
3. Fortsæt som beskrevet i kapitlerne til de forskellige drikke.

i Information

- Indstillingen gælder kun for næste brygning.
- Hvis du inden for 1 minut ikke tilbereder en drik, skifter maskinen til 1-kops funktion.

6 Permanent ændring af drikindstillinger

Maskinen giver dig forskellige muligheder for at tilberede kaffespecialiteter. Du kan gøre brug af de forud indstillede opskrifter eller ændre indstillingerne permanent.

6.1 Valg af opskrifter

Opskrifter kan konfigureres på brygningsknapperne. Ved at trykke på den pågældende brygningsknap bliver opskriften anvendt.

Du kan vælge mellem følgende opskrifter:

- **Espresso:** Espresso (standard), Ristretto, Lungo, Espresso doppio, Ristretto doppio.
- **Café Crème:** Café Crème (Standard), Café Crème doppio, Americano, Americano extra shot, Long Black, Red Eye*, Black Eye*, Dead Eye.*

- **Cappuccino:** Cappuccino (Standard), Espresso Macchiato, Café Latte, Café au Lait, Flat White.
- **Latte Macchiato:** Latte Macchiato (standard), Latte Macchiato extra shot, Latte Macchiato triple shot.

Opskrifterne med en * er kun mulige med BARISTA TS.

Opskrifterne vælges ved alle drikke på lignende måde. Som eksempel beskrives her valget af en ristretto.

Forudsætning: Displayet viser Driftsklar.

1. Hold knappen "menu/ok" trykket nede i 2 sekunder.
 - » Menuen vises i displayet.
2. Navigér til menuen *Brygningsknapper > Espresso > Opskrifter*.
3. Vælg med "piletasterne" *Ristretto*, og bekræft med "menu/ok".
4. Vælg kommandoen *Exit* flere gange for at lukke menuen.
 - » Displayet viser Driftsklar.
 - » Næste gang der brygges en espresso, anvendes opskriften *Ristretto*.

Information

- En valgt opskrift gælder, indtil den ændres igen.
- Ved Barista TS kan du også vælge opskrifterne direkte med knappen "My Coffee/opskrifter" (se kapitlet 5.5, side 203).

6.2 Ændring af forindstillinger

Alt efter drik kan følgende forindstillinger ændres:

kaffemængde, skummængde, mælke-mængde, varmtvandsmængde, temperatur, sort (kun modellen BARISTA TS), kaffestyrke og kaffearoma.

Brygningsindstillingerne ændres ved alle drikke på lignende måde. Som eksempel beskrives her ændringen af kaffestyrken for en espresso.

Forudsætning: Displayet viser Driftsklar.

1. Hold knappen "menu/ok" trykket nede i 2 sekunder.
 - » Menuen vises i displayet.
2. Navigér til menuen *Brygningsknapper > Espresso > Opskrifter*.
3. Vælg med "piletasterne" den ønskede kaffestyrke, og bekræft med "menu/ok".
4. Vælg kommandoen *Exit* flere gange for at lukke menuen.
 - » Displayet viser Driftsklar.
 - » Næste gang der brygges en espresso anvendes den valgte kaffestyrke.

Information

Forindstillingerne forbliver gyldige, indtil de ændres på ny.

7 Personlige indstillinger – "My Coffee"

Med My Coffee-funktionen kan du gemme personlige brygindstillinger og tilordne dem til en bruger.

7.1 Redigering af personlige brugerprofiler

Ved BARISTA T kan der anvendes op til fire og ved BARISTA TS op til otte brugerprofiler.

Ændring af navnet på en brugerprofil

Brugerprofilernes navne kan ændres.

Forudsætning: Displayet viser Driftsklar.

1. Hold knappen "menu/ok" trykket nede i 2 sekunder.
 - » Menuen vises i displayet.
2. Navigér til menuen *My Coffee*.
3. Vælg en bruger med "piletasterne", og bekræft med "menu/ok".
4. Vælg med "piletasterne" *Ændre navn*, og bekræft med "menu/ok".
 - » Menuen til valg af de enkelte tegn vises.

5. Vælg med "piletasterne" de enkelte tegn, og bekræft hver gang med "menu/ok".
6. Vælg kommandoen *Exit* flere gange for at lukke menuen.
 - » Displayet viser Driftsklar.

Aktivering / deaktivering af brugerprofil

Kun brugere, hvis profil er aktiveret, kan anvendes.

Forudsætning: Displayet viser Driftsklar.

1. Hold knappen "menu/ok" trykket nede i 2 sekunder.
 - » Menuen vises i displayet.
2. Navigér til menuen *My Coffee*.
3. Vælg en bruger med "piletasterne", og bekræft med "menu/ok".
4. Vælg *Aktiv / Inaktiv* med "piletasterne", og bekræft med "menu/ok".
5. Vælg *Aktiv* eller *Inaktiv* med "piletasterne", og bekræft med "menu/ok".
6. Vælg kommandoen *Exit* flere gange for at lukke menuen.
 - » Displayet viser Driftsklar.

7.2 Valg/ændring af personlige indstillinger

Alt efter drik kan følgende indstillinger tilordnes en bruger: opskrifter, kaffemængde, skummængde, mælkemængde, varmtvandsmængde, temperatur, sort (kun modellen BARI-STA TS), kaffestyrke og kaffearoma.

Personlige indstillinger tilordnes altid på samme måde til brugeren. Som eksempel vises her indstillingen af kaffemængden for en cappuccino.

Forudsætning: Displayet viser Driftsklar.

1. Hold knappen "menu/ok" trykket nede i 2 sekunder.
 - » Menuen vises i displayet.
2. Navigér til menuen *My Coffee*.
3. Vælg en bruger med "piletasterne", og bekræft med "menu/ok".
4. Navigér til menuen *Cappuccino > Kaffe-mængde*.

5. Vælg en mængde med "piletasterne", og bekræft med "menu/ok".
6. Vælg kommandoen *Exit* flere gange for at lukke menuen.
 - » Displayet viser Driftsklar.
 - » Næste gang brugeren vælger at brygge en cappuccino, anvendes den valgte kaffemængde.

7.3 Tilberedning af drikke med personlige indstillinger



Modellen BARI-STA TS.



Modellen BARI-STA T.

Tilberedning af drikke med My Coffee-funktionen ligner hinanden for alle drikke. Som eksempel beskrives her brygning af en cappuccino.

Forudsætning: Displayet viser Driftsklar, og mælken er tilsluttet.

1. Sæt en kop under udløbet.
2. Tryk så mange gange på "My Coffee"-knappen, indtil den ønskede bruger vises i displayet.
3. Tryk på knappen "Cappuccino".
 - » Brygningen af drikken begynder, og den stopper automatisk.
4. Tag koppen ud.
 - » I displayet vises *Easy Cleaning? (OK for start)*.
5. Du kan udføre Easy Cleaning-programmet eller tilberede flere drikke.
 - a) Udfør Easy Cleaning-programmet. Følg i den forbindelse anvisninger i displayet, se kapitlet 9.4, side 211.
 - b) Tilbered yderligere drikke, og udfør Easy Cleaning-programmet senere.
 - » Displayet viser Driftsklar.

Information

- For at lukke My Coffee-funktionen skal du trykke så mange gang på "My Coffee"-knappen, indtil der vises Driftsklar.
- Hvis du inden for 3 minutter ikke tilbereder en drik, skifter maskinen til visningen Driftsklar.

8 Ændring af grundindstillinger

I det efterfølgende kapitel forklares de betjeningstrin, hvormed maskinens grundindstillinger ændres.

8.1 Indstilling af sprog

Sproget i displayteksterne kan indstilles.

Forudsætning: Displayet viser Driftsklar.

1. Hold knappen "menu/ok" trykket nede i 2 sekunder.
 - » Menuen vises i displayet.
 2. Navigér til menuen *Indstillinger* > *Sprog*.
 3. Vælg et sprog med "piletasterne", og bekræft med "menu/ok".
 4. Luk menuen med *Exit*.
- » Displayet viser Driftsklar.

8.2 Indstilling af klokkeslæt

Displayets viste klokkeslæt kan indstilles.

Forudsætning: Displayet viser Driftsklar.

1. Hold knappen "menu/ok" trykket nede i 2 sekunder.
 - » Menuen vises i displayet.
 2. Navigér til menuen *Indstillinger* > *Ur*.
 3. Vælg time og minut med "piletasterne". Bekræft indstillingerne med "menu/ok".
 4. Luk menuen med *Exit*.
- » Displayet viser Driftsklar.

Information

Hvis du ikke vil have vist klokkeslættet i displayet, skal du indstille klokkeslættet på 00:00.

8.3 Aktivisering/deaktivering af automatisk Bean Select (kun modellen BARISTA TS)

Det automatiske valg af en bønnesort kan aktiveres eller deaktiveres.

Forudsætning: Displayet viser Driftsklar.

1. Hold knappen "menu/ok" trykket nede i 2 sekunder.
 - » Menuen vises i displayet.
 2. Navigér til menuen *Indstillinger* > *Auto Bean Select*.
 3. Vælg *Aktiv* eller *Inaktiv* med "piletasterne", og bekræft med "menu/ok".
 4. Vælg kommandoen *Exit* flere gange for at lukke menuen.
- » Displayet viser Driftsklar.

8.4 Indstilling af energisparemodus

I energisparemodus sænkes opvarmningstemperaturen, og belysningen i betjningsfeltet slukkes. Knappen "menu/ok" lyser fortsat.

Når maskinen ikke betjenes i længere tid, går den efter en forinden indstillet tid automatisk på energisparemodus. I menuen *Energisparemodus* indstilles tidsperioden, indtil energisparemodus aktiveres.

Forudsætning: Displayet viser Driftsklar.

1. Hold knappen "menu/ok" trykket nede i 2 sekunder.
 - » Menuen vises i displayet.
 2. Naviger til menuen *Energisparemodus*.
 3. Vælg en tidsperiode med "piletasterne", og bekræft med "menu/ok".
 4. Luk menuen med *Exit*.
- » Displayet viser Driftsklar.

Information

- Ved at trykke på knappen "menu/ok" afsluttes energisparemodus.
- Energisparemodussen kan ikke deaktiveres komplet. Senest efter 4 timer uden betjening gå maskinen på energisparemodus.

8.5 Indstilling af Auto OFF

Når maskinen ikke betjenes i længere tid, slukker den efter en forinden indstillet tid automatisk. I menuen *Auto OFF* kan man indstille tiden, inden der slukkes. Du kan også fastlægge et præcist tidspunkt.

Information

Hvis tidsperiode og tidspunkt er aktiveret samtidig, slukkes maskinen efter den hændelse, der indtræder først.

Indstilling af tidsperiode for Auto OFF

Forudsætning: Displayet viser Driftsklar.

- Hold knappen "menu/ok" trykket nede i 2 sekunder.
 - » Menuen vises i displayet.
- Navigér til menuen *Auto OFF* > *OFF efter...*
- Vælg en tid med "piletasterne", og bekræft med "menu/ok".
- Vælg kommandoen *Exit* flere gange for at lukke menuen.
 - » Displayet viser Driftsklar.

Information

For at kun tænde for maskinen fra energisparemodus via *Melitta-Connect-appen* skal du deaktivere den automatiske slukfunktion

Indstilling af tidspunkt for Auto OFF

Sluktidspunktet er deaktiveret i fabriksindstillingerne.

Forudsætning: Displayet viser Driftsklar.

- Hold knappen "menu/ok" trykket nede i 2 sekunder.
 - » Menuen vises i displayet.
- Navigér til menuen *Auto OFF* > *OFF tidspunkt...*
- Vælg time og minut med "piletasterne". Bekræft indstillingerne med "menu/ok".
- Vælg kommandoen *Exit* flere gange for at lukke menuen.
 - » Displayet viser Driftsklar.

Information

Hvis du vil deaktivere sluktidspunktet, skal du indstille sluktidspunktet på 00:00.

8.6 Aktivering/deaktivering af skylning

Kaffesystemet skylles altid igennem umiddelbart efter, det er blevet tændt. Det er kun skylningen ved OFF, der kan aktiveres/deaktiveres. Hvis den er aktiveres, skylles kaffesystemet igennem, efter det er blevet slukket.

En permanent deaktivering anbefales ikke.

Aktivering/deaktivering af skylning ved OFF

Forudsætning: Displayet viser Driftsklar.

- Hold knappen "menu/ok" trykket nede i 2 sekunder.
 - » Menuen vises i displayet.
- Navigér til menuen *Indstillinger* > *Skylning ved OFF*.
- Vælg *Aktiv* eller *Inaktiv* med "piletasterne", og bekræft med "menu/ok".
- Vælg kommandoen *Exit* flere gange for at lukke menuen.
 - » Displayet viser Driftsklar.

8.7 Tilbagestilling af maskinen på fabriksindstillinger

Maskinen kan stilles tilbage på fabriksindstillingerne.

Information

Hvis maskinen stilles tilbage på fabriksindstillingerne, går alle personlige indstillinger tabt, inklusive indstillingerne i menuen *My Coffee*.

Forudsætning: Displayet viser Driftsklar.

- Hold knappen "menu/ok" trykket nede i 2 sekunder.
 - » Menuen vises i displayet.
- Navigér til menuen *Indstillinger* > *Fabriksindstillinger*.

3. Vælg *Stil tilbage* med "piletasterne", og bekræft med "menu/ok".
 4. Vælg kommandoen *Exit* flere gange for at lukke menuen.
- » Displayet viser Driftsklar.

8.8 Menuen *Statistik og System*

Statistik

I menuen *Statistik* kan du finde informationer om antallet af brygninger og om pleje.

System

I menuen *System* kan du finde informationer om *softwareversionen* og få adgang til funktionen *Udluftning*, se „10.1 Udluftning af maskinen“ på side 215.

8.9 Indstilling af malingsgrad

Kaffebønnernes malingsgrad har indflydelse på kaffens smag. Malingsgraden blev indstillet optimalt før udlevering af maskinen.

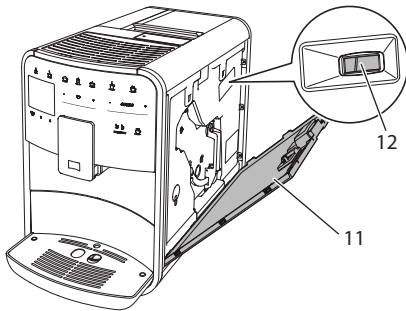


Fig. 17: Indstilling af malingsgrad

1. Åbn afdækningen (11). Grib hertil ind i fordybningen på højre side af maskinen, og træk afdækningen af op.
2. Stil armen (12) frem eller tilbage.
 - Tilbage = grovere malingsgrad
 - Frem = finere malingsgrad
3. Luk afdækningen. Sæt hertil afdækningen ned ind i maskinen, og drej den op, indtil den går i indgreb.

Information

- Hvis malingsgraden indstilles finere, bliver kaffesmag kraftigere.
- Malingsgraden er indstillet optimalt, når kaffen løber jævnt ud af udløbet, og der opstår en fin, tæt crema.

8.10 Ændring af tilslutningen for mælkeslangen (afhængigt af modellen)

Mælkeslangen kan tilsluttes valgfrit på venstre eller højre side af udløbet.

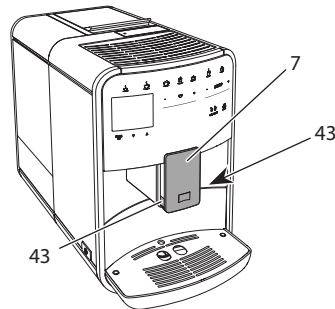


Fig. 18: Drejning af indløb, 1

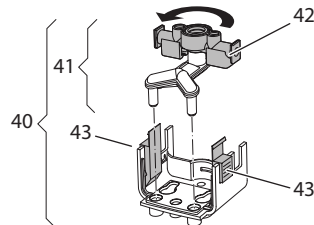


Fig. 19: Drejning af indløb, 2

1. Træk mælkeslangen af maskinen.
2. Skub udløbet (7) helt ned.
3. Tryk mælkeenhedens (43) lukkemekanisme (40) sammen med to fingre på én hånd, og træk mælkeenheden ned og af udløbet.
4. Træk mælkefordeleren (41) op og ud af mælkeenheden.
5. Drej indløbet (42) 180°.

Monteringen foretages i omvendt rækkefølge.

Information

Skub mælkeenheden (41) med begge hænder på udløbet (7) i forbindelse med monteringen. Kontrollér, at lukkemekanismen (43) går hørbart i indgreb i begge sider.

9 Pleje og vedligeholdelse

Med regelmæssig rengøring og vedligeholdelse sørger du for en vedvarende høj kvalitet af dine drikke.

9.1 Generel rengøring

Rengør maskinen regelmæssigt. Fjern kaffe- og mælkepletter uden på maskinen med det samme.

OBS

Hvis der anvendes uegnede rengøringsmidler, kan dette medføre ridser på overfladen.

- Anvend ingen skurende klude, svampe og rengøringsmidler.

Forudsætning: Maskinen er slukket.

- Rengør maskinen udvendigt med en blød, fugtig klud og et almindeligt opvaskemiddel.
- Skyl drypbakke og kaffegrumsbeholder med en blød, fugtig klud og et almindeligt opvaskemiddel.
- Rengør bønnebeholderen med en blød og tør klud.

9.2 Skylning af kaffesystemet

Ved skylning skylles dyserne på udløbet og kaffesystemets indvendige dele. Herved kommer der også skyllevand inde fra maskinen ned i drypbakken.

Når skylningen ved OFF ikke er deaktiveret, udfører maskinen en skylning af kaffesystemet, når der tændes og slukkes.

Skylningen kan også gennemføres manuelt.

Forudsætning: Displayet viser Driftsklar.

1. Sæt en kop under udløbet.
2. Hold knappen "menu/ok" trykket nede i 2 sekunder.
 - » Menuen vises i displayet.
3. Navigér til menuen *Pleje > Skylning*.
4. Vælg *Start* med "piletasterne", og bekræft med "menu/ok".
 - » Kaffesystemet skylles.
 - » Displayet viser Driftsklar.

9.3 Rengøring af brygheden

For at undgå skader på maskinen anbefaler vi at rengøre brygheden en gang om ugen.

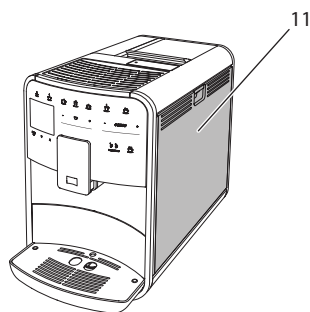


Fig. 20: Afmontering af brygheden, 1

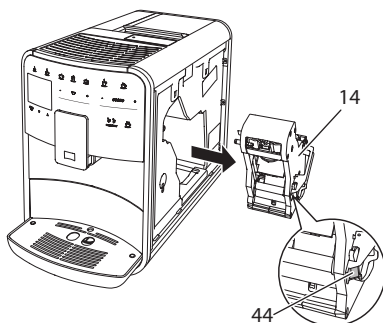


Fig. 21: Afmontering af brygheden, 2

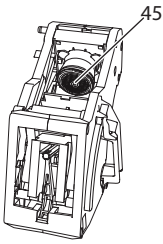


Fig. 22: Rengøring af brygheden

Forudsætning: Maskinen er slukket.

1. Åbn afdækningen (11). Grib hertil ind i fordybningen på højre side af maskinen, og træk afdækningen af op.
2. Tryk og hold den røde arm (44) på bryghedens håndtag (14) og drej håndtaget i urets retning, indtil det går i indgreb ved anslaget.
3. Træk brygheden i håndtaget ud af maskinen.
4. Skyl hele brygheden omhyggeligt af fra alle sider under rindende vand. Vær især opmærksom på, at sigten (45) er fri for kafferester.
5. Lad brygheden dryppe af.
6. Fjern kafferester fra fladerne inde i maskinen med en blød og tør klud.
7. Sæt brygheden ind i maskinen igen. Tryk og hold den røde arm på bryghedens håndtag, og drej håndtaget mod urets retning, indtil det går i indgreb ved anslaget.
8. Luk afdækningen. Sæt hertil afdækningen fornedet i apparatet, og drej den op, indtil den går i indgreb.

9.4 Programmet "Easy Cleaning"

Mælkesystemet skylles med Easy Cleaning-programmet.

Efter hver tilberedning af en drik med mælk opfordrer maskinen til at udføre Easy Cleaning-programmet.

Easy Cleaning-programmet kan også gennemføres manuelt.

Forudsætning: Displayet viser Driftsklar.

1. Sæt en kop under udløbet.
2. Hold knappen "menu/ok" trykket nede i 2 sekunder.
 - » Menuen vises i displayet.
3. Naviger til menuen *Pleje > Easy Cleaning*.
4. Vælg *Start* med "piletasterne", og bekræft med "menu/ok".
5. Følg de yderligere anvisninger i displayet, indtil Easy Cleaning-programmet er afsluttet.
 - » Displayet viser Driftsklar.

9.5 Programmet "Rengøring mælkesystem"

Med dette program rengøres mælkesystemet ved hjælp af et mælkesystem-rengøringsmiddel.

For at overholde hygiejnen og for at undgå skader på maskinen anbefaler vi, at rengøringsprogrammet gennemføres en gang om ugen.

Rengøringsprogrammet varer ca. 3 minutter og bør ikke afbrydes.

OBS

Brug af uegnede mælkesystem-rengøringsmidler kan medføre skader på maskinen.

- Anvend udelukkende Melitta® PERFECT CLEAN mælkesystem-rengøringsmidlet til fuldautomatiske kaffemaskiner.
- Følg håndteringsanvisningerne på mælkesystem-rengøringsmidlets emballage.

Forudsætning: Displayet viser Driftsklar.

1. Stil en beholder på mindst 0,7 liter indhold under udløbet (f.eks. kaffegrumsbeholderen).
2. Hold knappen "menu/ok" trykket nede i 2 sekunder.
 - » Menuen vises i displayet.
3. Naviger til menuen *Pleje > Rengøring mælkesystem*.

4. Vælg *Start* med "piletasterne", og bekræft med "menu/ok".
 5. Følg de yderligere anvisninger i displayet, indtil mælkesystem-rengøringsprogrammet er afsluttet.
- » Displayet viser Driftsklar.

Rengøring af mælkeenhed

Desuden anbefaler vi at rengøre mælkeenhed, mælkeslange og mælkebeholder regelmæssigt.

Information

- Plast-mælkebeholderen (afhængigt af modellen) kan vaskes i opvaskemaskinen uden låg og stigrør.
- Termo-mælkebeholderen (afhængigt af modellen) og dens enkelte dele må ikke vaskes i opvaskemaskinen.

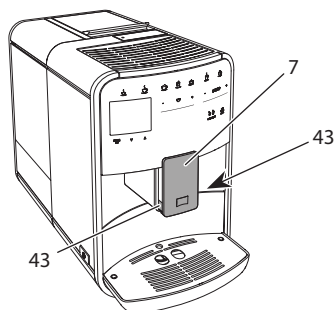


Fig. 23: Afmontering af mælkeenhed, 1

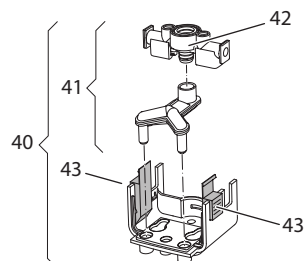


Fig. 24: Afmontering af mælkeenhed, 2

1. Træk mælkeslangen af maskinen.
2. Skub udløbet (7) helt ned.

3. Tryk mælkeenhedens (43) lukkemekanisme (40) sammen med to fingre på én hånd, og træk mælkeenheden ned og af udløbet.
4. Træk mælkefordeleren (41) op og ud af mælkeenheden.
5. Træk indløbet (42) op og ud.
6. Rengør de enkelte dele med varmt vand. Anvend den medfølgende rengøringsbørste, en blød, fugtig klud og et almindeligt opvaskemiddel.

Monteringen foretages i omvendt rækkefølge.

Information

Skub mælkeenheden (40) med begge hænder på udløbet (7) i forbindelse med monteringen. Kontrollér, at lukkemekanismen (43) går hørbart i indgreb i begge sider.

9.6 Programmet "Rengøring kaffesystem"

Med rengøringsprogrammet fjernes rester fra kaffe og kaffeolie ved hjælp af kaffemaskine-rengøringstabs.

For at undgå skader på maskinen anbefaler vi, at rengøringsprogrammet udføres hver 2. måned – eller hvis maskinen opfordrer hertil.

Rengør brygheden og det indvendige af maskinen, før rengøringsprogrammet startes (se kapitlet 9.3, side 210).

Rengøringsprogrammet varer ca. 15 minutter og bør ikke afbrydes.

⚠ FORSIGTIG

Kontakt med kaffemaskine-rengøringstabs kan irritere øjnene og huden.

- Vær opmærksom på varedeklarationen på rengøringsmidlernes emballage.

OBS

Brug af uegnede rengøringsmidler kan medføre skader på maskinen.

- Anvend udelukkende Melitta® PERFECT CLEAN rengøringstabs til fuldautomatiske kaffemaskiner.

Forudsætning: Displayet viser Driftsklar.

1. Hold knappen "menu/ok" trykket nede i 2 sekunder.
 - » Menuen vises i displayet.
2. Naviger til menuen *Pleje > Rengøring kaffe-system*.
3. Vælg *Start* med "piletasterne", og bekræft med "menu/ok".
4. Følg de yderligere anvisninger i displayet, indtil rengøringsprogrammet er afsluttet.
 - » Displayet viser Driftsklar.

9.7 Programmet „Afkalkning“

Med afkalkningsprogrammet fjernes kaffelejringer inde i maskinen med kaffemaskine-afkalkningsmiddel.

For at undgå skader på maskinen anbefaler vi, at afkalkningsprogrammet udføres hver 3. måned – eller hvis maskinen opfordrer hertil.

Hvis der hele tiden anvendes et Melitta-vandfilter, skal afkalkningsprogrammet mindst udføres en gang om året.

Afkalkningsprogrammet varer ca. 25 minutter og bør ikke afbrydes.

▲ FORSIGTIG

Kontakt med afkalkningsmiddel kan irritere øjnene og huden.

- Vær opmærksom på varedeklarationen på afkalkningsmidlets emballage.

OBS

Brug af uegnede afkalkningsmidler kan medføre skader på maskinen.

- Anvend udelukkende Melitta® ANTI CALC afkalkningsmiddel til fuldautomatiske kaffemaskiner.
- Følg håndteringsanvisningerne på afkalkningsmidlets emballage.

OBS

Et indskruet vandfilter kan blive beskadiget under afkalkningsprogrammet.

- Fjern vandfilteret, når maskinen opfordrer hertil (se Fig.25, side 214).
- Læg vandfilteret ind i en beholder med postevand, mens afkalkningsprogrammet kører.
- Efter at afkalkningsprogrammet er afsluttet, kan vandfilteret sættes i igen og fortsat anvendes.

Forudsætning: Displayet viser Driftsklar.

1. Hold knappen "menu/ok" trykket nede i 2 sekunder.
 - » Menuen vises i displayet.
2. Navigér til menuen *Pleje > Afkalkning*.
3. Vælg *Start* med "piletasterne", og bekræft med "menu/ok".
4. Følg de yderligere anvisninger i displayet, indtil afkalkningsprogrammet er afsluttet.
 - » Displayet viser Driftsklar.

9.8 Indstilling af vandets hårdhed

Den indstillede vandhårdhed har indflydelse på, hvor ofte der skal afkalkes. Jo hårdere vandet er, desto hyppigere skal maskinen afkalkes.

i Information

Hvis der anvendes et vandfilter (se kapitlet 9.9, side 214), kan vandets hårdhed ikke indstilles.

Benyt de medfølgende teststrimler for at bestemme vandets hårdhed. Følg anvisningerne på teststrimlernes emballage og tabellen *Vandets hårdhedsområde*, side 215.

Forudsætning: Displayet viser Driftsklar.

1. Hold knappen "menu/ok" trykket nede i 2 sekunder.
 - » Menuen vises i displayet.
2. Navigér til menuen *Indstilling > Vandhårdhed*.
3. Vælg området for vandets hårdhed med "piletasterne", og bekræft med "menu/ok".
4. Luk menuen med *Exit*.
 - » Displayet viser Driftsklar.

9.9 Anvendelse af vandfilter

Brug af et vandfilter forlænger maskinens levetid, og maskinen skal ikke afkalkes så hyppigt. Det medfølgende vandfilter filtrerer kalk og andre skadelige stoffer ud af vandet.

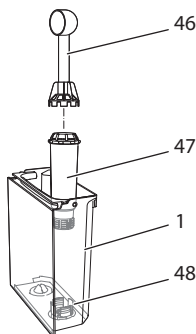


Fig. 25: *Iskruning/udskruning af vandfilter*

Vandfilteret (47) skrues med indskruningshjælpen i enden af den medfølgende kaffeske (46) ind i eller ud af gevindet (48) på bunden af vandbeholderen (1).

Isætning af vandfilter

Information

Læg vandfilteret i nogle minutter i en beholder med frisk postevand, inden det sættes i.

Forudsætning: Displayet viser Driftsklar.

1. Hold knappen "menu/ok" trykket nede i 2 sekunder.
 - » Menuen vises i displayet.
2. Navigér til menuen *Pleje > Filter > Isæt filter*.
3. Vælg *Start* med "piletasterne", og bekræft med "menu/ok".
4. Følg de yderligere anvisninger i displayet.
 - » Vandhårdheden tilpasses automatisk af maskinen på vandfiltrene.
 - » Displayet viser Driftsklar.

Skift af vandfilter

Skift vandfilteret, når maskinen opfordrer til det.

Forudsætning: Displayet viser Driftsklar.

1. Hold knappen "menu/ok" trykket nede i 2 sekunder.
 - » Menuen vises i displayet.
2. Navigér til menuen *Pleje > Filter > Skift filter*.
3. Vælg *Start* med "piletasterne", og bekræft med "menu/ok".
4. Følg de yderligere anvisninger i displayet.
 - » Displayet viser Driftsklar.

Fjerneelse af vandfilter

Vandfilteret bør ikke være tørt i længere tid. Vi anbefaler at opbevare vandfilteret i køleskabet i en beholder med postevand, hvis det ikke anvendes i længere tid.

Forudsætning: Displayet viser Driftsklar.

1. Hold knappen "menu/ok" trykket nede i 2 sekunder.
 - » Menuen vises i displayet.
2. Navigér til menuen *Pleje > Filter > Tag filter ud*.
3. Vælg *Start* med "piletasterne", og bekræft med "menu/ok".
4. Følg de yderligere anvisninger i displayet.
 - » Vandets hårdhed stilles automatisk tilbage til forrige indstilling.
 - » Displayet viser Driftsklar.

10 Transport, opbevaring og bortskaffelse

10.1 Udluftning af maskinen

Vi anbefaler, at maskinen udluftes, hvis den ikke bruges i længere tid, inden en transport eller ved frostrisiko.

Ved udluftning fjernes vandrester fra maskinen.

Forudsætning: Displayet viser Driftsklar.

- Sæt en kop under udløbet.
- Hold knappen "menu/ok" trykket nede i 2 sekunder.
 - » Menuen vises i displayet.
- Navigér til menuen *System > Udluftning*.
- Vælg med "piletasterne" *Start*, og bekræft med "menu/ok".
- Følg de yderligere anvisninger i displayet.
 - » Maskinen slukkes.

10.2 Transport af maskinen

OBS

Frossent restvand kan medføre skader på maskinen.

- Undgå, at maskinen udsættes for temperaturer under 0 °C.

Information

Transportér maskinen i den originale emballage. Hermed undgås transportskader.

Inden maskinen transporteres skal man udføre følgende foranstaltninger:

- Udluft maskinen (se kapitlet 10.1, side 215).
- Tøm drypbakke og kaffegrumsbeholdere.
- Tøm vandbeholderen.
- Tøm bønnebeholderen.
- Rengør maskinen (se kapitlet 9.1, side 210).

- Fastgør løse dele (kopplade osv.) med tape.
- Sæt maskinen ned i emballagen.

10.3 Bortskaffelse af maskinent



Det udstyr, der er mærket med dette symbol, er underlagt det europæiske WEEE-direktiv 2002/96/EF (Waste Electrical and Electronic Equipment).

Elektrisk udstyr må ikke bortskaffes sammen med husholdningsaffaldet.

- Bortskaf maskinen på miljøvenligt i henhold til de gældende forskrifter.

11 Tekniske data

Tekniske data	
Driftsspænding	220 V til 240 V, 50 Hz
Tilført effekt	Maks. 1450 W
Effektforbrug ved tændt standby	2,6 W
Pumpetryk	Statisk maks. 15 bar
Mål	
Bredde	255 mm
Højde	365 mm
Dybde	465 mm
Indhold	
Bønnebeholder	2 × 135 g
Vandbeholder	1,8 l
Vægt (tom)	10,6 kg (Barista TS) 10,4 kg (Barista T)
Omgivelsesbetingelser	
Temperatur	10 °C til 32 °C
Relativ luftfugtighed	30 % til 80 % (ikke kondenserende)
Bluetooth	Bluetooth Smart (low energy), BTLE 4.0

Vandets hårdheds-område	°d	°e	°f
Blødt	0 til 10	0 til 13	0 til 18
Middel	10 til 15	13 til 19	18 til 27
Hårdt	15 til 20	19 til 25	27 til 36
Meget hårdt	> 20	> 25	> 36

12 Fejl

Hvis fejlene ikke kan afhjælpes med de nedenfor angivne foranstaltninger, eller der optræder andre fejl, der ikke er angivet her, så kontakt vores hotline (evt. med gebyr).

Service nummeret kan findes på låget til vandbeholderen eller på vores hjemmeside i området Service.

Fejl	Årsag	Foranstaltning
Kaffen drypper kun ud af udløbet.	Malingsgrad for fin	<ul style="list-style-type: none"> ▪ Indstil en grovere malingsgrad (se kapitlet 8.9 på side 209).
	Maskinen er tilsmudset.	<ul style="list-style-type: none"> ▪ Rengør brygheden (se kapitlet 9.3 på side 210). ▪ Gennemfør rengøringsprogram (se kapitlet 9.6 på side 212).
	Maskinen er kalket til.	<ul style="list-style-type: none"> ▪ Afkalk maskinen (se kapitlet 9.7 på side 213).
Der løbber ikke kaffe ud.	Vandbeholder ikke fyldt eller ikke sat rigtigt ind.	<ul style="list-style-type: none"> ▪ Fyld vandbeholderen, og kontrollér, at den sidder korrekt (se kapitlet 4.7 på side 200).
	Brygheden tilstoppet.	<ul style="list-style-type: none"> ▪ Rengør brygheden (se kapitlet 9.3 på side 210).
Der vises <i>Fyld bøtner</i> i på displayet, selvom bønnebeholderen er fyldt.	Bønner falder ikke ned i kværnen.	<ul style="list-style-type: none"> ▪ Slå let mod bønnebeholderen. ▪ Rengør bønnebeholderen. ▪ For megen olie i kaffebønnerne. Brug andre kaffebønner.
Kværnen støjer.	Fremmedlegemer i kværnen.	<ul style="list-style-type: none"> ▪ Kontakt hotlinen.
Brygheden kan ikke sættes ind igen, efter at den er taget ud.	Brygheden er ikke låst korrekt.	<ul style="list-style-type: none"> ▪ Kontrollér, om håndtaget til at låse brygheden er gået i indgreb (se kapitlet 9.3 på side 210).
	Drivenhed er ikke i korrekt position.	<ul style="list-style-type: none"> ▪ Tryk på "My Coffee"-knappen, og hold den trykket nede. Tryk desuden på "tænd/sluk"-knappen. Maskinen foretager en initialisering. Slip knapperne igen.
Visning <i>Systemfejl</i> i displayet.	Softwarefejl	<ul style="list-style-type: none"> ▪ Genstart maskinen (se kapitlet 4.1 på side 196). ▪ Kontakt hotlinen.
Maskinen kan ikke betjenes med <i>Melitta-Connect-appen</i> .	<ul style="list-style-type: none"> ▪ Ingen Bluetooth-forbindelse. 	<ul style="list-style-type: none"> ▪ Opret Bluetooth-forbindelsen for første gang (se kapitlet 4.4 på side 198) ▪ Smartphonen understøtter ikke Bluetooth-funktion. ▪ Bluetooth-forbindelsen er ikke aktiveres på smartphonen.
	<ul style="list-style-type: none"> ▪ Maskinen er stillet tilbage på fabriksindstillingen. 	<ul style="list-style-type: none"> ▪ Forbind maskinen med smartphonen igen for første gang (se kapitlet 4.4 på side 198).
	<ul style="list-style-type: none"> ▪ Smartphonen befinder sig uden for modtageområdet. 	<ul style="list-style-type: none"> ▪ Sørg for, at smartphonen befinder sig i modtageområdet (maks. 5 - 10 m).
	<ul style="list-style-type: none"> ▪ Der er allerede forbundet en anden smartphone med maskinen. 	<ul style="list-style-type: none"> ▪ Luk appen på den allerede forbundne smartphone.

Innehållsförteckning

1	Översikt	219
1.1	Översikt över maskinen	219
1.2	Översikt över manöverpanelen.....	220
2	Säkerhetsinformation	221
2.1	Avsedd användning	221
2.2	Fara på grund av elektrisk ström.....	221
2.3	Risk för bränn- och skållskador	221
2.4	Allmän säkerhet.....	222
3	Komma igång	222
3.1	Packa upp maskinen	222
3.2	Kontrollera leveransomfånget.....	222
3.3	Placering.....	223
3.4	Anslutning	223
3.5	Sätta på maskinen första gången.....	223
3.6	Installera <i>Melitta-Connect-App</i>	224
4	Grundläggande användning	224
4.1	Sätta på och stänga av maskinen.....	224
4.2	Hantera manöverpanelen	224
4.3	Navigera i menyn	225
4.4	Upprätta Bluetooth-anslutning	225
4.5	Fylla på kaffebönor och använda Bean Select.....	226
4.6	Använda kaffepulver.....	227
4.7	Fylla på vatten	228
4.8	Ställa in utloppet	228
4.9	Använda mjölk	228
4.10	Tömma droppskålen och behållaren för kaffesump	229
5	Tillreda drycker	229
5.1	Tillreda espresso och café crème.....	230
5.2	Tillreda Cappuccino och Latte Macchiato	230
5.3	Tillreda mjölkskum och varm mjölk	230
5.4	Tillreda hett vatten	230
5.5	Tillreda drycker enligt recept (endast modellen BARISTA TS)	230
5.6	Ändra dryckinställningar före och under tillredning.....	231
5.7	Avbryta tillredning.....	231
5.8	Tillreda två drycker samtidigt	231

6	Ändra dryckinställningar varaktigt	232
6.1	Välja recept	232
6.2	Ändra förinställningar.....	232
7	Personliga inställningar – "My Coffee"	233
7.1	Ändra personliga användarprofiler	233
7.2	Välja/ändra personliga inställningar	233
7.3	Tillreda drycker med personliga inställningar.....	234
8	Ändra grundinställningar.....	234
8.1	Ställa in språk.....	234
8.2	Ställa in klockan	234
8.3	Aktivera/inaktivera automatisk Bean Select (endast modell BARISTA TS).....	234
8.4	Ställa in energisparläge.....	235
8.5	Ställa in automatisk avstängning	235
8.6	Aktivera/inaktivera spolning.....	236
8.7	Återställa maskinen till fabriksinställningar	236
8.8	Meny Statistik och System	236
8.9	Ställa in malningsgrad.....	236
8.10	Koppla om anslutningen för mjölkslangen (beroende på modell).....	237
9	Skötsel och underhåll.....	237
9.1	Allmän rengöring	237
9.2	Spola rent kaffesystemet	237
9.3	Rengöra bryggenheten.....	238
9.4	Programmet "Easy Cleaning"	238
9.5	Programmet "Rengöring mjölkssystem"	239
9.6	Programmet "Rengöring kaffesystem"	240
9.7	Programmet "Avkalkning"	240
9.8	Ställa in vattenhårdhet	241
9.9	Använda vattenfilter	241
10	Transport, lagring och avfallshantering.....	242
10.1	Avlufta maskinen.....	242
10.2	Transport	242
10.3	Avfallshantering.....	243
11	Tekniska data	243
12	Åtgärder vid fel	244

1 Översikt

1.1 Översikt över maskinen

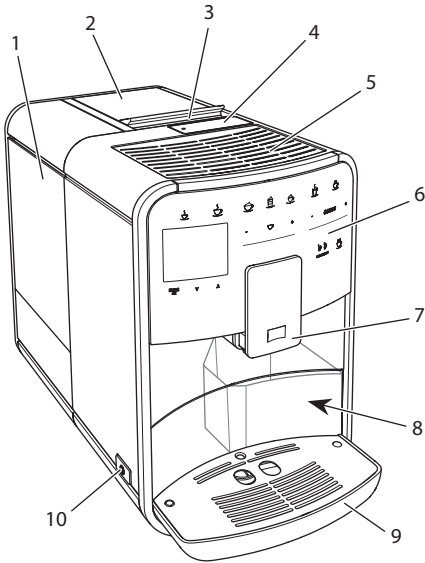


Bild 1: Kaffemaskinens framsida från vänster

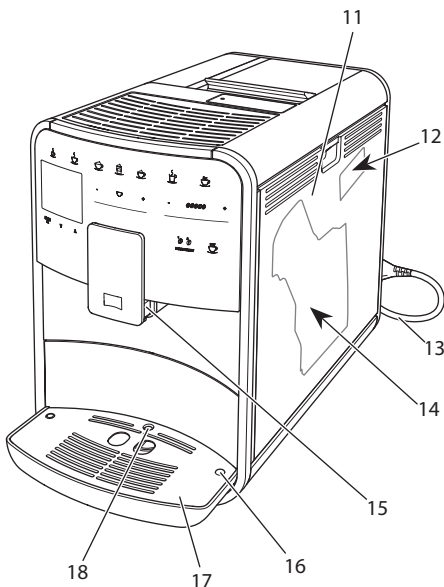


Bild 2: Kaffemaskinens framsida från höger

- 1 Vattenbehållare
- 2 Bönbehållare med två fack
- 3 Slid "BEAN SELECT" (endast modell BARISTA T) "BEAN SELECT" vid BARISTA TS se positionsnummer 30.
- 4 Pulverfack
- 5 Avställningsyta med galler i rostfritt stål (beroende på modell)
- 6 Manöverpanel
- 7 Utlopp som kan ställas in i höjdd med 2 munstycken för kaffe, 2 munstycken för mjölk, 1 munstycke för hett vatten samt koppbelysning (endast modellen BARISTA TS).
- 8 Behållare för kaffesump (på insidan)
- 9 Droppskål
- 10 PÅ/AV-knapp
- 11 Skydd
- 12 Spak för inställning av malningsgrad (bakom skyddet)
- 13 Nätkabel med kabelfack
- 14 Bryggenhet (bakom skyddet)
- 15 Anslutning för mjölkslangen på utloppet
- 16 Anslutning för mjölkslang på droppskålen
- 17 Spillbricka
- 18 Flottör

1.2 Översikt över manöverpanelen

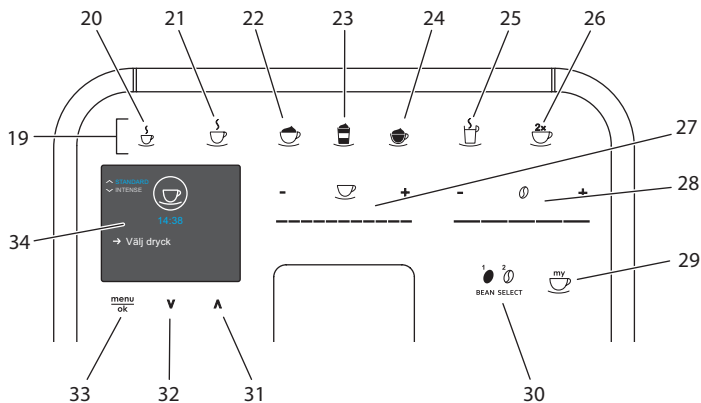


Bild 3: Manöverpanel

Pos.	Betydelse	Funktion
19	Snabbknappar	Tillreda drycker
20	Espresso	Tillreda espresso
21	Café crème	Tillreda café crème
22	Cappuccino	Tillreda cappuccino
23	Latte macchiato	Tillreda latte macchiato
24	Mjölkskum/varm mjölk	Tillreda mjölkskum eller varm mjölk
25	Hett vatten	Tillreda hett vatten
26	2 kopper	Tillreda två kopper
27	Touch slider för bryggmängd	Ställa in bryggmängd
28	Touch slider för kaffestyrka	Ställa in kaffestyrka
29	My Coffee/recept (vid BARISTA TS) My Coffee (vid BARISTA T)	Välja personliga inställningar för drycker eller tillreda drycker enligt recept. Välja personliga inställningar för drycker
30	BEAN SELECT	Välja bönsort (endast modellen BARISTA TS). "BEAN SELECT" vid BARISTA T se positionsnummer 3.
31	Pilknapp uppåt	Navigera uppåt i menyn eller ställ in kaffearom <i>STANDARD</i>
32	Pilknapp nedåt	Navigera nedåt i menyn eller ställ in kaffearoma <i>INTENSE</i>
33	menu/ok	Öppna meny eller bekräfta inmatningar
34	Display	Indikerar aktuella menyer och meddelanden Exempel: vänteläge

Bästa kund!

Tack för att du köpte den helautomatiska kaffemaskinen BARISTA Smart®.

Bruksanvisningen hjälper dig att lära känna kaffemaskinens många funktioner så att du kan njuta av olika kaffespecialiteter.

Läs igenom bruksanvisningen noga. På så sätt undviker du personsador och materiella skador. Förvara bruksanvisningen med omsorg. Om kaffemaskinen byter ägare ska den här bruksanvisningen medfölja.

Melitta ansvarar inte för skador som uppstår på grund av att bruksanvisningen inte följs.

Om du behöver mer information eller har frågor om kaffemaskinen, kontakta Melitta eller besök vår hemsida: www.melitta.se

Vi önskar dig mycket nöje med din kaffemaskin.

2 Säkerhetsinformation

CE Maskinen uppfyller kraven i de europeiska direktiven och är konstruerad enligt den modernaste tekniken. men det finns ändå vissa risker du behöver vara uppmärksam på.

Följ säkerhetsinformationen för att undvika dessa risker. Melitta ansvarar inte för skador som uppstår på grund av att säkerhetsinformationen inte följs.

2.1 Avsedd användning

Maskinen är avsedd för tillredning av kaffedrycker av kaffeböner eller kaffepulver samt för värming av mjölk och vatten.

Maskinen ska användas i privat-hushåll.

All annan användning räknas som "ej avsedd" och kan leda till

personsador och / eller materiella skador. Melitta ansvarar inte för skador som uppstår vid ej avsedd användning av maskinen.

2.2 Fara på grund av elektrisk ström

Om maskinen eller nätkabeln är skadad föreligger livsfara på grund av risk för elektrisk stöt. Följ nedanstående säkerhetsinformation för att undvika risker genom elektrisk ström:

- Använd inte nätkabeln om den är skadad.
- En skadad nätkabel får endast bytas ut av tillverkaren, dess kundtjänst eller dess servicepartner.
- Öppna inga fastskruvade lock på maskinens hölje.
- Maskinen får användas endast om den är tekniskt felfri.
- Defekt maskin får endast repareras av en auktoriserad verkstad. Reparera inte maskinen själv.
- Utför inga ändringar på maskinen, dess komponenter eller tillbehör.
- Sänk inte ned maskinen i vatten.
- Låt inte nätkabeln komma i kontakt med vatten.

2.3 Risk för bränn- och skällskador

Vätska och ånga från maskinen kan vara mycket het. Även delar av maskinen kan bli mycket heta.

Följ nedanstående säkerhetsinformation för att undvika bränn- och skållskador:

- Undvik hudkontakt med vätska och ånga från maskinen.
- Vidrör inga munstycken vid utloppet under användning.

2.4 Allmän säkerhet

Följ nedanstående säkerhetsinformation för att undvika personskador och materiella skador:

- Kör inte apparaten i ett skåp eller liknande.
- Vidrör aldrig maskinens invändiga delar under pågående användning.
- Barn under 8 år får inte komma i kontakt med maskinen och dess nätkabel.
- Maskinen får användas av barn från 8 år samt av personer med nedsatt fysisk, sensorisk eller psykisk förmåga eller personer som inte har erfarenhet och kunskaper om hur maskinen ska hanteras, förutsatt att de är under uppsikt eller informeras om hur maskinen ska användas på ett säkert sätt och förstår vilka risker som föreligger.
- Barn får inte leka med maskinen. Rengöring och underhåll får inte utföras av barn under 8 år. Barn över 8 år måste hållas under uppsikt vid rengöring och underhåll.
- Om apparaten fjärrstyrs med en mobil terminalenhet så bör du kontrollera att det inte finns några barn i närheten av

apparaten och att en kopp är placerad under apparaten.

- Dra ut nätkabeln ur eluttag om maskinen inte är under uppsikt under en längre tid.
- Produkten får inte användas på höjder över 2000 m.
- Följ uppgifterna i det motsvarande kapitlet („Skötsel och underhåll“ på sidan 237) vid rengöring av produkten och dess komponenter.

3 Komma igång

I det här kapitlet beskrivs hur du förbereder din maskin för användning.

3.1 Packa upp maskinen

⚠ VARNING

Kontakt med rengöringsmedel kan irriteras ögon och hud.

- Förvara medföljande rengöringsmedel utom räckhåll för barn.
- Packa upp maskinen. Ta bort förpackningsmaterial, klistreremсор och skyddsfolier från maskinen.
- Spara förpackningsemballaget så att det kan användas vid transporter eller vid en eventuell retur.

ℹ Information

Det kan finnas spår av kaffe och vatten i maskinen. Det beror på att maskinen funktionstestats på fabriken.

3.2 Kontrollera leveransomfånget

Kontrollera med hjälp av nedanstående lista att leveransen är komplett. Kontakta din återförsäljare om komponenter fattas.

- Kaffemått med inskrivningshjälp för vattenfiltret

- Mjölkbhållare i plast eller termo-mjölkbhållare vardera med mjölkslang (beroende på modell),
- Galler i rostfritt stål för avställningsytan för koppar (beroende på modell)
- Rengöringsmedel för kaffesystemet
- Rengöringsmedel för mjölksystemet
- Vattenfilter
- Testremsa för bestämning av vattenhårdhet

3.3 Placering

Beakta följande anvisningar:

- Maskinen får inte placeras i fuktiga utrymmen.
- Placera maskinen på ett stabilt, jämnt och torrt underlag.
- Placera inte maskinen i närheten av en diskho eller liknande.
- Placera inte maskinen på heta underlag.
- Kaffemaskinen ska stå på ett tillräckligt avstånd på ungefär 10 cm från vägg och andra föremål. Avståndet upptill ska vara minst 20 cm.
- Dra nätkabeln så att den inte kan skadas genom kanter eller heta ytor.

3.4 Anslutning

Beakta följande anvisningar:

- Kontrollera att den driftspänning som anges under Tekniska data stämmer med nätspänningen på platsen (se tabell, sida 243).
- Anslut endast maskinen till ett korrekt installerat, jordat uttag. Kontakta en elektriker om du är osäker.
- Uttaget måste minst ha en 10 A-säkring.

3.5 Sätta på maskinen första gången

Vid den första idrifttagningen kan du ställa in språk, klockslag och vattenhårdhet. Du kan ändra inställningarna vid ett senare tillfälle (se kapitel 8, sida 234 och kapitel 9.8, sida 241).

Använd den medföljande testremsan för att bestämma vattenhårdhet. Beakta anvisningarna på testremsans förpackning och tabellen *Intervall för vattenhårdhet*, sida 243.

Information

Första gången du använder maskinen rekommenderar vi att du håller ut de första två kopporna kaffe.

Förutsättning: Maskinen är uppställd och ansluten.

1. Sätt en kopp under utloppet.
2. Tryck på På/Av-knappen.
 - » Ett hälsningsmeddelande visas på displayen.
 - » På displayen uppmanas du att utföra inställningar: *Ställ in maskinen*.
 - » Knappen "menu/ok" blinkar.
3. Bekräfta genom att trycka på "menu/ok".
 - » Menyn *Language* visas.
4. Välj språk med pilknapparna. Bekräfta genom att trycka på "menu/ok".
 - » Menyn *Klocka* visas.
5. Ställ in timme och minuter med pilknapparna. Bekräfta dina inställningar med "menu/ok".
 - » Menyn *Vattenhårdhet* visas.
6. Välj intervall för uppmätt vattenhårdhet med pilknapparna eller bekräfta det förinställda värdet med "menu/ok".
 - » Meddelandet *Fyll på och sätt in vattenbehållaren* visas.
7. Ta ut vattenbehållaren. Skölj ur den med klart vatten. Sätt in ett nytt vattenfilter (se kapitel „Sätta in vattenfilter“ på sidan 241).

Fyll vattenbehållaren med färskt vatten och sätt in den.

 - » Maskinen värms upp och utför en automatisk spolning.
 - » På displayen visas vänteläge och uppmaningen *Fyll på bönor*.
8. Fyll på kaffebönor i bönbehållaren. Läs anvisningarna i kapitel *Fylla på kaffebönor och använda Bean Select*, sida 226.

3.6 Installera *Melitta-Connect-App*

Apparaten kan hanteras via Bluetooth med lämpliga mobila iOS- eller Android terminalenheter, som stödjer Bluetooth. För detta behöver du *Melitta-Connect-App*. Närmare uppgifter under www.melitta.de.

Appen erbjuder en förenklad hantering av apparaten, bekväm hantering av inställningar och användarprofiler, liksom även ytterligare funktioner och åtkomst till Smart Service (service hotline, apparatdata etc.)

I denna bruksanvisning används begreppet Smartphone istället för Smartphones och läsplattor

Ladda ner app

1. Leta efter *Melitta-Connect-App* i din Smartphones App Store.
2. Installera appen på din Smartphone.

4 Grundläggande användning

I det här kapitlet beskrivs grundläggande funktioner för daglig användning av maskinen.

4.1 Sätta på och stänga av maskinen

Innan du sätter på maskinen för första gången, läs kapitel 3.5, sida 223.

Information

- Vid påsättning och avstängning utför maskinen en automatisk spolning.
- Vid spolningen leds även spolvatten till droppskålen.
- Den automatiska ursköljningen kan sättas på och stängas av i menyen *Inställningar*.

Sätta på maskinen

1. Sätt en kopp under utloppet.
2. Tryck på På/Av-knappen .

- » Ett hälsningsmeddelande visas på displayen.
- » Maskinen värms upp och utför en automatisk spolning.
- » På displayen visas vänteläge.

Stänga av maskinen

1. Sätt en kopp under utloppet.
 2. Tryck på På/Av-knappen .
- » Maskinen utför en automatisk spolning.
 - » Maskinen stängs av.

Information

- Maskinen stängs av automatiskt när den inte används under en längre tid. Även i detta fall utförs en automatisk spolning.
- Avstängningstiden kan du ställa in i menyen *Auto AV*, se kapitel 8.5, sida 235.
- Om ingen dryck tillretts sedan maskinen satts på eller vattenbehållaren är tom, utförs ingen spolning.

4.2 Hantera manöverpanelen

De viktigaste funktionerna finns på manöverpanelen.

Tryck med en fingertopp på manöverknappen. Manöverpanelen reagerar inte om du trycker med en penna eller andra föremål.

Endast de manöverknappar som du för tillfället kan använda lyser.

Så här använder du manöverpanelen:



Tryck kort

Tryck kort på en manöverknapp för att välja en funktion.



Tryck länge

Tryck in en manöverknapp längre än 2 sekunder för att välja en andra funktion, om sådan finns.



Tryck på "+" eller "-"

Tryck på "+" eller "-" för att höja eller sänka aktuellt värde. Håll knappen intryckt för att förändra värdet kontinuerligt.



Tryck på touch slidern

Tryck på touch slidern för att välja ett värde.



Dra touch slidern

Tryck och dra utmed touch slidern för att höja eller sänka aktuellt värde.

4.3 Navigera i meny

För att ställa in individuella drycker och för underhåll och skötsel måste du öppna menyn på displayen och navigera i menyn.

Beakta anvisningarna på displayen.



Bild 6: Exempel: display med manöverknappar

Så här navigerar du i menyn:

Öppna meny och bekräfta val

menu ok Tryck på knappen "menu/ok" längre än 2 sekunder för att öppna menyn.

Tryck kort på knappen "menu/ok" för att bekräfta ditt val.

Navigera i meny

⬆ ⬇ ⬆ Tryck på pilknapparna för att navigera uppåt eller nedåt i menyn. Håll en pilknapp intryckt för att snabbt byta till menyalternativen.

Lämna menyn

Exit Välj kommandot *Exit* med pilknapparna och bekräfta med "menu/ok" för att lämna en meny. Med "menu/ok" lämnar du undermenyer som enbart visar information och som du inte gör några inställningar i.

Visa undermenyer

Vissa funktioner når du genom att öppna flera undermenyer i rad.

Undermenyer öppnas alltid på samma sätt. Som exempel beskrivs här navigering till programmet *Avkalkning*.



Bild 7: Navigera till programmet *Avkalkning*

1. Tryck på knappen "menu/ok" i 2 sekunder.
 - » Menyn visas på displayen.
2. Välj kommandot *Skötsel* med pilknapparna och bekräfta med "menu/ok".
3. Välj kommandot *Avkalkning* med pilknapparna och bekräfta med "menu/ok".

Val av funktioner återges i den här bruksanvisningen alltid i förkortad form:

- Navigera till menyn *Skötsel* > *Avkalkning*.

4.4 Upprätta Bluetooth-anslutning

För att manövrera apparaten med en Smartphone krävs en Bluetooth-anslutning.

Ansluta apparaterna för första gången

Förutsättningar:

- Apparaten är startad.
 - *Melitta-Connect-App* är installerad och öppnad på din Smartphone (se kapitel *Installera Melitta-Connect-App, sida 224*).
 - Din Smartphone befinner sig inom apparatens mottagningsområde (max. 5-10 m) från apparaten.
 - Din Smartphone stödjer Bluetooth.
 - Bluetooth-funktionen är aktiverad på din Smartphone.
 - Apparaten är inte ansluten till någon annan Smartphone via Bluetooth.
 - Apparaten visas på din Smartphone.
1. Tryck på knappen "menu/ok" på apparaten i 2 sekunder.
 - » Meny visas på displayen.
 2. Välj *Bluetooth* med pilknapparna och bekräfta med "menu/ok".
 3. Välj *Anslut* på apparaten.
 4. Välj *Anslut på din Smartphone och följ anvisningarna i appen*.
 - » Apparaten är ansluten med Smartphone.
 5. Välj kommandot *Exit* för att lämna meny.

i Information

- Om du inte upprättar någon förbindelse mellan apparaten och din Smartphone inom 1 minut skiftar apparaten till beredskapsvisning.
- Endast en användare i taget kan vara ansluten till apparaten via Bluetooth. Vid ett byte av användare skall den föregående användaren bryta Bluetooth-förbindelsen genom att stänga appen. Först därefter kan användaren ansluta till den nya apparaten.
- Återställningen till fabriksinställningar raderar alla tillåtna Bluetooth-anslutningar i apparaten.

Ansluta apparaten med Smartphone igen

Förutsättningar:

- Apparaten är startad.
 - Apparaten var redan ansluten till Smartphone.
 - Ingen ytterligare användare är för tillfället ansluten till apparaten.
1. Öppna appen på din Smartphone.
 - » Apparaten ansluter automatiskt till din Smartphone via Bluetooth

4.5 Fylla på kaffeböner och använda Bean Select

Rostade kaffeböner tappar arom. Fyll bara på bönbehållaren med så mycket kaffeböner som går åt under de närmaste 3–4 dagarna.

Eftersom bönbehållaren har två fack kan du använda två olika kaffesorter för olika kaffespecialiteter. Fyll exempelvis ena facket med espressoböner och andra facket med café crème-böner.

VAR FÖRSIKTIG

Vid användning av ej lämpliga kaffesorter kan kvarnen sättas igen.

- Använd inga frystorkade eller karamelliserade kaffeböner.
- Fyll inte på kaffepulver i bönbehållaren.

Automatisk Bean Select, modell BARISTA TS

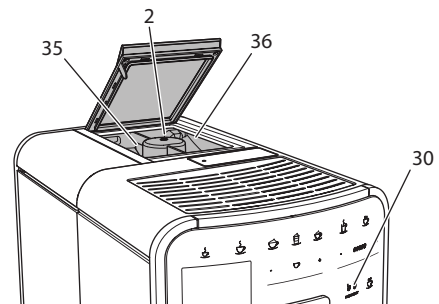




Bild 8: Bönbehållare med två fack BARISTA TS

Med den automatiska Bean Select väljs de kaffeböner som är optimala för olika kaffespecialiteter. För espressobaserade drycker används kaffeböner från vänster bönfack 1 (35) och för café-crème-baserade drycker används kaffeböner från höger bönfack 2 (36).

Nedanstående tabell visar vilket bönfack som används vid olika kaffedrycker. Du kan ändra inställningarna (se kapitel 6.2, sida 232).

Bönkammare	Kaffedryck
1 (35) 	Espresso, cappuccino, latte macchiato
2 (36) 	Café crème

Information

- Vid varje malningsprocess töms kvarnen. Det kan ändå förekomma att kaffesorterna blandas minimalt.
- När kvarnen mals tom förändras ljudet, vilket är normalt.

Manuell Bean Select, BARISTA T

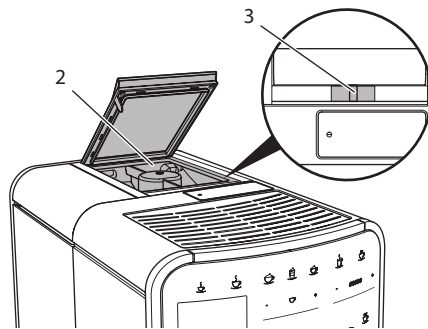


Bild 9: Bönbekållare med två fack BARISTA T

Med vippomkopplaren "BEAN SELECT" (3) kan du byta mellan bönbekållarens (2) båda fack.

VARNING

Det finns alltid en liten mängd böner kvar i kvarnen vid byte av bönfack vid BARISTA T. De första två kopparna kan

därför innehålla koffeinhaltigt kaffe vid omkoppling till koffeinfria böner. Detta innebär en hälsorisk för koffeinkänsliga personer.

- Koffeinkänsliga personer bör dricka först den tredje kaffedrycken efter omkoppling.

Information

- När vippomkopplaren är i mittläge, kommer inga böner fram till kvarnen.

Fylla på kaffeböner

1. Öppna locket på bönbekållaren (2).
2. Fyll på kaffeböner i bönbekållaren.
3. Stäng locket på bönbekållaren.

Med knappen "BEAN SELECT" (30) (modell BARISTA TS) resp. sliden "Bean Select" (3) (modell BARISTA T) kan du välja bönsort innan tillredningen (se kapitel 5.6, sida 231).

4.6 Använda kaffepulver

För brygning av kaffedrycker kan du även använda kaffepulver.

VAR FÖRSIKTIG

Vid användning av ej lämpliga kaffesorter kan bryggenheten sättas igen och blockeras.

- Använd inga snabbkaffe produkter.
- Fyll på max ett kaffemått med kaffepulver i pulverfacket.

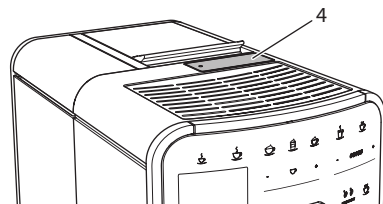


Bild 10: Pulverfack

1. Öppna locket till pulverfacket (4).
2. Använd medföljande kaffemått för att dosera.

Fyll på max ett kaffemått med kaffepulver i pulverfacket.

3. Stäng locket till pulverfacket.
4. Fortsätt enligt anvisningarna i kapitel 5 till 7.

i Information

- Vid användning av kaffepulver är det inte möjligt att tillreda två koppar.
- Om du inte tillreder kaffe inom 3 minuter efter att du öppnat pulverfacket, ställer maskinen om till användning av kaffeböner och kaffepulvret töms i kaffesumpbehållaren.

4.7 Fylla på vatten

För optimal kaffesmak, använd endast färskt, kallt vatten utan kolsyra. Byt vatten dagligen.

i Information

Kaffesmaken är mycket beroende av vattenkvaliteten. Använd därför ett vattenfilter från Melitta (se kapitel 9.8, sida 241 och kapitel 9.9, sida 241).

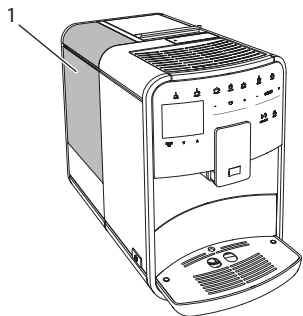


Bild 11: Vattenbehållare

1. Öppna locket till vattenbehållaren och dra upp vattenbehållaren (1) ur maskinen i handtaget.
2. Fyll vattenbehållaren med vatten. Max vattenmängd är 1,8 liter.
3. Sätt i vattenbehållaren uppifrån i maskinen och stäng locket.

4.8 Ställa in utloppet

Utloppet (7) kan ställas in i höjddled. Ställ in ett så litet avstånd som möjligt mellan utloppet och koppen. Beroende på koppens höjd dras utloppet uppåt eller nedåt.

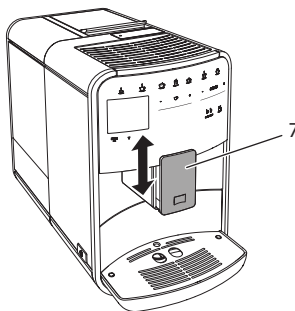


Bild 12: Utloppet kan ställas in i höjddled

4.9 Använda mjölk

Använd kall mjölk för optimal kaffesmak.

Beroende på modell kan du antingen använda medföljande mjölkbehållare eller alternativt mjölkslangen tillsammans med en vanlig mjölkförpackning.

Ansluta mjölkbehållaren (beroende på modell)

Fyll bara på mjölkbehållaren med så mycket mjölk som du använder direkt.

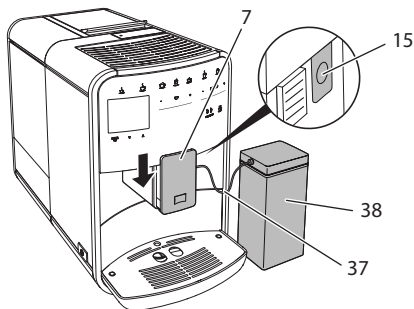


Bild 13: Ansluta mjölkbehållaren till maskinen (bilden kan avvika från din produkt)

1. Fyll på önskad mängd mjölk i mjölkbehållaren (38).
2. Dra ned utloppet (7).
3. Anslut mjölkslangen (37) till mjölkbehållaren och till anslutningen (15) på utloppet.

Information

Förvara den fyllda mjölkbehållaren i kylskåpet.

Ansluta mjölkslangen (beroende på modell)

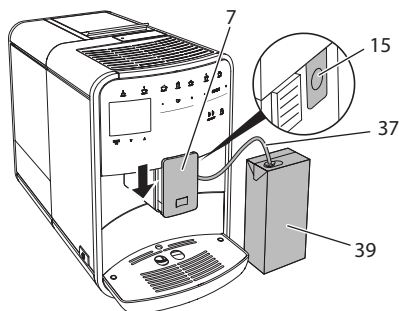


Bild 14: Ansluta mjölkslangen till maskinen

1. Dra ned utloppet (7).
2. Anslut mjölkslangen (37) till anslutningen på utloppet (15).
3. Sätt mjölkslangen i en vanlig mjölkförpackning (39).

4.10 Tömma droppskålen och behållaren för kaffesump

När droppskålen (9) och behållaren för kaffesump (8) är fulla, uppmanar maskinen dig att tömma dem. Flöttören (18) indikerar också när droppskålen är full. Töm alltid båda behållare.

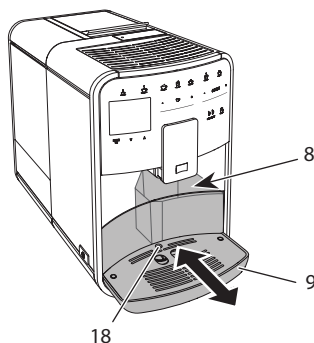


Bild 15: Droppskål, behållare för kaffesump och flöttör

1. Dra ut droppskålen (9) ur maskinen.
2. Ta ut behållaren för kaffesump (8) och töm den.
3. Töm droppskålen.
4. Sätt in behållaren för kaffesump.
5. Skjut in droppskålen i maskinen tills det tar stopp.

Information

Maskinen uppmanar dig att tömma droppskålen och behållaren för kaffesump efter ett visst antal dryckestillredningar. Om du tömmer behållaren när maskinen är avstängd, registreras inte detta. Det kan därför hända att du uppmanas tömma droppskålen och kaffesumpbehållaren, trots att de inte är fulla.

5 Tillreda drycker

Det finns tre möjligheter för tillredning av drycker:

- Standardtillredning med tillredningsknappar och recept (Modell BARISTA TS),
- Tillredning med ändrade dryckesinställningar (se kapitel 6, sida 232)
- Användning av personliga inställningar med funktionen My Coffee (se kapitel 7, sida 233)

I det här kapitlet beskrivs standardtillredning.

Tänk på att:

- I behållarna ska det finnas tillräckligt med kaffe och vatten. I annat fall uppmanar apparaten dig att fylla på.
- Maskinen indikerar inte när det fattas mjölk.
- När du väljer en dryck med mjölk ansluter du mjölkbehållaren eller en vanlig mjölkförpackning.
- Använd tillräckligt stora koppar för de olika dryckerna.
- Displayen skall indikera beredskap för tillredning av drycker.
- Dryckstillredningen avslutas automatiskt.
- Efter en dryckstillredning med mjölk uppmanar apparaten automatiskt användaren att köra Easy Cleaning-programmet.

5.1 Tillreda espresso och café crème



1. Sätt en kopp under utloppet.
2. Tryck på knappen för espresso eller café crème.
 - » Drycken tillreds.
3. Ta ut koppen.

5.2 Tillreda Cappuccino och Latte Macchiato



Förutsättning: Mjölk är ansluten.

1. Sätt en kopp under utloppet.
2. Tryck på knappen "Cappuccino" eller "Latte Macchiato".
 - » Drycken tillreds.
 - » På displayen visas *Easy Cleaning?* (OK för start).
3. Ta ut koppen.
4. Kör programmet Easy Cleaning eller tillred ytterligare drycker och kör det sedan, se kapitel 9.4, sida 238.

5.3 Tillreda mjölkskum och varm mjölk

Tillredning av mjölkskum och varm mjölk går till på liknande sätt.



Förutsättning: Mjölk är ansluten.

1. Sätt en kopp under utloppet.
2. Tryck på knappen för mjölkskum/varm mjölk.
 - a) Mjölkskum = Tryck kort på knappen.
 - b) Varm mjölk = Håll knappen intryckt (2 sekunder).
 - » Upphållningen av mjölken påbörjas.
 - » På displayen visas *Easy Cleaning?* (OK för start).
3. Ta ut koppen.
4. Kör programmet Easy Cleaning eller tillred ytterligare drycker och kör det sedan, se kapitel 9.4, sida 238.

5.4 Tillreda hett vatten



1. Sätt en kopp under utloppet.
2. Tryck på knappen för hett vatten.
 - » Upphållningen av hett vatten påbörjas.
3. Ta ut koppen.

5.5 Tillreda drycker enligt recept (endast modellen BARISTA TS)

Information

När du väljer ett recept med mjölk, ansluter du mjölkbehållaren eller en vanlig mjölkförpackning.

Recepten direktstartas på samma sätt för alla drycker. Här beskrivs, såsom ett exempel, hur du väljer en lungo.



Förutsättning: Displayen visar vänteläge.

1. Sätt en kopp under utloppet.

2. Tryck på knappen "My Coffee/recept" tills profilen *Recept* visas. Bekräfta med "menu/ok".
 - » Listan över recept visas på displayen. Du kan även trycka på knappen "My Coffee/recept" i 2 sekunder för att komma direkt till receptlistan.
3. Välj *Lungo* med pilknapparna och bekräfta med "menu/ok".
4. Ta ut koppen.

5.6 Ändra dryckinställningar före och under tillredning

Du kan ändra dryckesinställningar före och under pågående tillredning.

Information

Inställningarna gäller endast för aktuell dryckestillredning.

Ändra dryckesinställningar före tillredning

Du kan ändra bönsort, total dryckesmängd och kaffestyrka och kaffets arom innan du har valt en dryck.

Information

Kaffets arom ställs in med funktionen *intenseAroma*. Du kan välja mellan *STANDARD* och *INTENSE*. Med inställningen *INTENSE* förlängs bryggtiden och kaffet får en komplexare arom.

- Med knappen "BEAN Select" (modell BARISTA TS) resp. skjutreglaget "Bean Select" (modell BARISTA T) en bönsort.



- Välj dryckesmängd med touch slidern för dryckesmängd innan du väljer dryck.

- Välj kaffestyrka med touch slidern för kaffestyrka innan du väljer dryck.
- Välj önskad kaffearom med pilknapparna.

Information

- Vid tillredning av latte macchiato och cappuccino delas total dryckesmängd upp enligt angivet förhållande mellan mängden kaffe och mängden mjölk.
- Om du inte tillreder någon dryck inom 1 minut, återgår maskinen till standardinställningarna.

Ändra dryckesinställningar under tillredning

Du kan ändra dryckesmängd och kaffestyrka under pågående tillredning.



- Välj dryckesmängd med touch slidern för dryckesmängd under upphällning av en dryck (kaffe eller mjölk).
- Välj kaffestyrka med touch slidern för kaffestyrka under pågående malning.

5.7 Avbryta tillredning

Om du vill avbryta dryckestillredningen i förtid, tryck på vald snabbknapp igen.

5.8 Tillreda två drycker samtidigt



Med knappen för två koppar tillreder du två drycker samtidigt. Det är inte möjligt att tillreda två koppar samtidigt vid Americano, Long Black, hett vatten, mjölk och mjölkskum. Vid tillredning av två koppar maler maskinen två gånger.

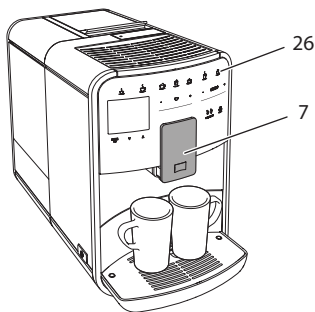


Bild 16: Tillreda två koppar

1. Sätt två koppar under utloppet (7).
2. Tryck på knappen för två koppar (26).
3. Fortsätt enligt anvisningarna för respektive dryckestillredning.

Information

- Inställningen gäller endast för nästa dryckestillredning.
- Om du inte tillreder någon dryck inom 1 minut, återgår maskinen till tillredning av en kopp.

6 Ändra dryckinställningar varaktigt

Maskinen erbjuder dig fler möjligheter att tillreda kaffespecialiteter. Du kan använda förinställda recept eller ändra dryckesinställningarna varaktigt.

6.1 Välja recept

Du kan lägga till sparade recept i menyn för snabbknapparna. När du trycker på motsvarande snabbknapp används valt recept.

Följande recept finns:

- **Espresso:** Espresso (standard), Ristretto, Lungo, Espresso doppio, Ristretto doppio
- **Café Crème:** Café Crème (standard), Café Crème doppio, Americano, Americano extra shot, Long Black, Red Eye*, Black Eye, Dead Eye*

- **Cappuccino:** Cappuccino (standard), Espresso Macchiato, Café Latte, Café au Lait, Flat White
- **Latte Macchiato:** Latte Macchiato (standard), Latte Macchiato extra shot, Latte Macchiato triple shot

De recept som är markerade med * finns bara på BARISTA TS.

Recept väljs på liknande sätt oavsett dryck. Här beskrivs hur du väljer en ristretto.

Förutsättning: Displayen visar vänteläge.

1. Tryck på knappen "menu/ok" i 2 sekunder.
 - » Menyn visas på displayen.
2. Navigera till menyn *Snabbknappar > Espresso > Recept*.
3. Välj *Ristretto* med pilknapparna och bekräfta med "menu/ok".
4. Välj kommandot *Exit* flera gånger för att lämna menyn.
 - » På displayen visas vänteläge.
 - » I fortsättningen används receptet för ristretto vid tillredning av en espresso.

Information

- Valet av recept gäller tills ett nytt recept ställs in.
- På Barista TS kan du också välja recepten direkt med knappen "My Coffee/recept" (se kapitel 5.5, sida 230).

6.2 Ändra förinställningar

Beroende på dryck kan du ändra följande förinställningar:

Mängden kaffe, skum, mjölk, hett vatten, temperatur, sort (endast modellen BARISTA TS) kaffestyrka och kaffearom.

Recept väljs på liknande sätt oavsett dryck. Här beskrivs hur kaffestyrkan ändras för en espresso.

Förutsättning: Displayen visar vänteläge.

1. Tryck på knappen "menu/ok" i 2 sekunder.
 - » Menyn visas på displayen.

2. Navigera till menyn *Snabbknappar* > *Espresso* > *Kaffestyrka*.
3. Välj önskad kaffestyrka med pilknapparna och bekräfta med "menu/ok".
4. Välj kommandot *Exit* flera gånger för att lämna menyn.
 - » På displayen visas vänteläge.
 - » I fortsättningen används vald kaffestyrka vid tillredning av en espresso.

Information

Förinställningarna gäller tills de ändras igen.

7 Personliga inställningar – "My Coffee"

Med funktionen "My Coffee" kan du spara personliga dryckinställningar och tilldela dem en användare.

7.1 Ändra personliga användarprofiler

På BARISTA T kan upp till fyra och på BARISTA TS kan upp till åtta användarprofiler användas.

Ändra namn på en användarprofil

Du kan ändra namn på användarprofilerna.

Förutsättning: Displayen visar vänteläge.

1. Tryck på knappen "menu/ok" i 2 sekunder.
 - » Menyn visas på displayen.
2. Navigera till menyn *My Coffee*.
3. Välj en användare med pilknapparna och bekräfta med "menu/ok".
4. Välj *Ändra namn* med pilknapparna och bekräfta med "menu/ok".
 - » Menyn för att välja enskilda tecken visas.

5. Välj enskilda tecken med pilknapparna och bekräfta varje tecken med "menu/ok".
6. Välj kommandot *Exit* flera gånger för att lämna menyn.
 - » På displayen visas vänteläge.

Aktivera/inaktivera användarprofil

Du kan endast välja användare vars profil är aktiverad.

Förutsättning: Displayen visar vänteläge.

1. Tryck på knappen "menu/ok" i 2 sekunder.
 - » Menyn visas på displayen.
2. Navigera till menyn *My Coffee*.
3. Välj en användare med pilknapparna och bekräfta med "menu/ok".
4. Välj *Aktiv/inaktiv* med pilknapparna och bekräfta med "menu/ok".
5. Välj *Aktiv* eller *Inaktiv* med pilknapparna och bekräfta med "menu/ok".
6. Välj kommandot *Exit* flera gånger för att lämna menyn.
 - » På displayen visas vänteläge.

7.2 Välja/ändra personliga inställningar

Beroende på dryck kan du tilldela en användare följande inställningar: Recept, kaffemängd, skummängd, mjölk-mängd, hetvattenmängd, temperatur, sort (endast modellen BARISTA TS), kaffestyrka och kaffearom.

Att tilldela en användare personliga inställningar går alltid till på samma sätt. Här beskrivs inställning av kaffemängd för en cappuccino.

Förutsättning: Displayen visar vänteläge.

1. Tryck på knappen "menu/ok" i 2 sekunder.
 - » Menyn visas på displayen.
2. Navigera till menyn *My Coffee*.
3. Välj en användare med pilknapparna och bekräfta med "menu/ok".
4. Navigera till menyn *Cappuccino* > *Kaffemängd*.

5. Välj en mängd med pilknapparna och bekräfta med "menu/ok".
 6. Välj kommandot *Exit* flera gånger för att lämna menyn.
- » På displayen visas vänteläge.
 - » När användaren tillreder en cappuccino nästa gång används vald kaffemängd.

7.3 Tillreda drycker med personliga inställningar



Modell BARISTA TS.



Modell BARISTA T.

Tillredning av drycker med funktionen "My Coffee" går till på samma sätt oavsett dryck. Här beskrivs tillredning av en cappuccino.

Förutsättning: Displayen visar vänteläge och mjölk har anslutits.

1. Sätt en kopp under utloppet.
 2. Tryck på knappen "My Coffee" tills önskad användare visas på displayen.
 3. Tryck på knappen för cappuccino.
 - » Dryckestillredningen börjar och avslutas automatiskt.
 4. Ta ut koppen.
 - » På displayen visas *Easy Cleaning?* (OK för start).
 5. Du kan utföra programmet Easy Cleaning eller tillreda fler drycker.
 - a) Utför programmet Easy Cleaning. Följ därvid anvisningarna på displayen. Se kapitel 9.4, sida 238.
 - b) Tillred fler drycker och utför programmet Easy Cleaning vid ett senare tillfälle.
- » På displayen visas vänteläge.

Information

- För att lämna funktionen My Coffee, tryck på "My Coffee"-knappen upprepad gång för gång tills displayen visar vänteläge.
- Om du inte tillreder någon dryck inom 3 minuter, återgår maskinen automatiskt till vänteläge.

8 Ändra grundinställningar

I följande kapitel beskrivs åtgärder som ändrar maskinens grundinställningar.

8.1 Ställa in språk

Du kan ställa in vilket språk displaytexterna ska visas på.

Förutsättning: Displayen visar vänteläge.

1. Tryck på knappen "menu/ok" i 2 sekunder.
 - » Menyn visas på displayen.
 2. Navigera till menyn *Inställningar* > *Språk*.
 3. Välj språk med pilknapparna och bekräfta med "menu/ok".
 4. Lämna menyn med kommandot *Exit*.
- » På displayen visas vänteläge.

8.2 Ställa in klockan

Du kan ställa in klockan på displayen.

Förutsättning: Displayen visar vänteläge.

1. Tryck på knappen "menu/ok" i 2 sekunder.
 - » Menyn visas på displayen.
 2. Navigera till menyn *Inställningar* > *Klockan*.
 3. Ställ in timme och minuter med pilknapparna. Bekräfta dina inställningar med "menu/ok".
 4. Lämna menyn med kommandot *Exit*.
- » På displayen visas vänteläge.

Information

Om du inte vill visa klockan på displayen, ställ in klockan på 00:00.

8.3 Aktivera/inaktivera automatisk Bean Select (endast modell BARISTA TS)

Du kan aktivera eller inaktivera automatiskt val av en bön sorts.

Förutsättning: Displayen visar vänteläge.

1. Tryck på knappen "menu/ok" i 2 sek- under.
» Meny visas på displayen.
2. Navigera till menyn *Inställningar* > *Auto Bean Select*.
3. Välj *Aktiv* eller *Inaktiv* med pilknapparna och bekräfta med "menu/ok".
4. Välj kommandot *Exit* flera gånger för att lämna menyn.
» På displayen visas vänteläge.

8.4 Ställa in energisparläge

I energisparläget sänks uppvärmningstemperaturen och belysningen på manöverpanelen stängs av. Knappen "menu/ok" fortsätter att lysa.

När du inte använt maskinen under en längre tid, stängs den av automatiskt. I menyn *Energisparläge* ställer du in efter vilken tid energisparläget ska aktiveras.

Förutsättning: Displayen visar vänteläge.

1. Tryck på knappen "menu/ok" i 2 sek- under.
» Meny visas på displayen.
2. Navigera till menyn *Energisparläge*.
3. Välj en tidsrymd med pilknapparna och bekräfta med "menu/ok".
4. Lämna menyn med kommandot *Exit*.
» På displayen visas vänteläge.

Information

- Genom att trycka på knappen "menu/ok" avslutar du energisparläget.
- Energisparläget kan inte inaktiveras komplett. Senast efter 4 timmar utan manövrering övergår maskinen till energisparläge.

8.5 Ställa in automatisk avstängning

När du inte använt maskinen under en längre tid, stängs den av automatiskt. I menyn *Auto OFF* ställer du in hur lång tid det ska ta innan maskinen stängs av. Du kan även ange ett klockslag.

Information

Om tidsrymd och klockslag är aktiverade samtidigt, stängs maskinen av vid den tid som inträffar först.

Ställa in tid för automatisk avstängning

Förutsättning: Displayen visar vänteläge.

1. Tryck på knappen "menu/ok" i 2 sek- under.
» Meny visas på displayen.
2. Navigera till menyn *Auto OFF* > *OFF efter...*
3. Välj en tid med pilknapparna och bekräfta med "menu/ok".
4. Välj kommandot *Exit* flera gånger för att lämna menyn.
» På displayen visas vänteläge.

Information

För att starta apparaten via *Melitta-Connect-App* när den är i energisparläge måste du avaktivera den automatiska avstängningsfunktionen.

Ställa in klockslag för automatisk avstängning

Funktionen med klockslag för avstängning är inaktiverad vid leverans.

Förutsättning: Displayen visar vänteläge.

1. Tryck på knappen "menu/ok" i 2 sek- under.
» Meny visas på displayen.
2. Navigera till menyn *Auto OFF* > *OFF kl...*
3. Ställ in timme och minuter med pilknapparna. Bekräfta dina inställningar med "menu/ok".
4. Välj kommandot *Exit* flera gånger för att lämna menyn.
» På displayen visas vänteläge.

Information

Om du vill inaktivera avstängningstid- punkten, ställ in klockslaget för avstängning på 00:00.

8.6 Aktivera/inaktivera spolning

Apparaten spolas alltid igenom efter start av kaffesystemet. Endast avstängnings-spolningen kan aktiveras/avaktiveras. Om denna är aktiverad spolas kaffesystemet igenom efter avstängningen.

En permanent avaktivering rekommenderas inte.

Aktivera/inaktivera avstängningsspolningen

Förutsättning: Displayen visar vänteläge.

- Tryck på knappen "menu/ok" i 2 sekunder.
 - » Meny visas på displayen.
- Navigera till menyn *Inställningar > Avstängningsspolning*.
- Välj *Aktiv* eller *Inaktiv* med pilknapparna och bekräfta med "menu/ok".
- Välj kommandot *Exit* flera gånger för att lämna menyn.
 - » På displayen visas vänteläge.

8.7 Återställa maskinen till fabriksinställningar

Du kan återställa maskinen till fabriksinställningarna.

Information

Om du återställer maskinen till fabriksinställningarna, går alla personliga inställningar förlorade, även inställningarna i menyn *My Coffee*.

Förutsättning: Displayen visar vänteläge.

- Tryck på knappen "menu/ok" i 2 sekunder.
 - » Meny visas på displayen.
- Navigera till menyn *Inställningar > Fabriksinställningar*.

- Välj *Återställ* med pilknapparna och bekräfta med "menu/ok".
- Välj kommandot *Exit* flera gånger för att lämna menyn.
 - » På displayen visas vänteläge.

8.8 Meny Statistik och System

Statistik

I menyn *Statistik* får du informationer om antalet tillagade drycker och skötseln.

System

I menyn *System* får du informationer om *programversionen* och återkomst till funktionen *Ånga ur, se „10.1 Avlufta maskinen“ på sidan 242*.

8.9 Ställa in malningsgrad

Kaffebönornas malningsgrad påverkar kaffesmaken. Malningsgraden är optimalt inställd vid leverans.

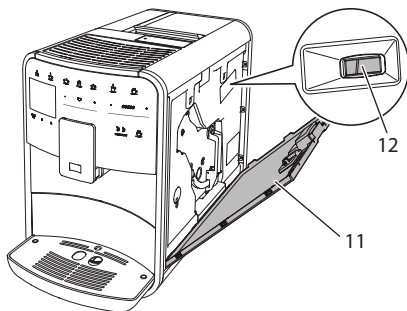


Bild 17: Ställa in malningsgrad

- Öppna skyddet (11). För att göra detta, greppa i fördjupningen på maskinens högra sida och dra upp skyddet.
- Skjut spaken (12) framåt eller bakåt.
 - Bakåt = grövre malningsgrad
 - Framåt = finare malningsgrad
- Sätt tillbaka skyddet. För att göra detta, sätt in skyddet nedtill på maskinen och sväng skyddet uppåt tills det snäpper fast.

i Information

- Om du ställer in finare malningsgrad blir kaffesmaken starkare.
- Malningsgraden är optimalt inställd när kaffet passerar utloppet jämnt fördelat och en fin, tät crema bildas.

8.10 Koppla om anslutningen för mjölkslangen (beroende på modell)

Såsom tillval kan mjölkslangen anslutas till vänster eller höger på utloppet.

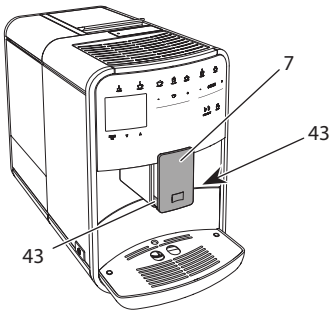


Bild 18: Vrida inloppet, 1

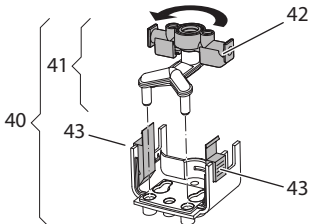


Bild 19: Vrida inloppet, 2

1. Dra av mjölkslangen från maskinen.
2. Dra ned utloppet (7) helt och hållet.
3. Tryck ihop låsknapparna (43) på mjölkkenheten (40) med ena handens två fingrar, och dra mjölkkenheten nedåt från utloppet.
4. Dra mjölkfördelaren (41) uppåt ur mjölkkenheten.
5. Vrid inloppet (42) 180°.

Montering sker i omvänd ordningsföljd.

i Information

Vid montering, skjut mjölkkenheten (41) med båda händerna på utloppet (7). Se till att låsknapparna (43) snäpper fast hörbart på båda sidor.

9 Skötsel och underhåll

Genom regelbunden rengöring och underhåll säkerställer du konstant hög kvalitet på dina drycker.

9.1 Allmän rengöring

Rengör maskinen regelbundet. Avlägsna genast rester av mjölk och kaffe på utsidan.

VAR FÖRSIKTIG

Användning av olämpliga rengöringsmedel kan leda till att ytorna får repor.

- Använd inga repande skurtrasor, skur-svampar eller rengöringsmedel.

Förutsättning: Maskinen är avstängd.

- Rengör maskinen på utsidan med en mjuk, fuktig trasa och vanligt diskmedel.
- Diska droppskålen och kaffesumpbehållaren med en mjuk, fuktig trasa och ett standarddiskmedel.
- Rengör bönbehållaren med en mjuk, torr trasa.

9.2 Spola rent kaffesystemet

Vid spolningen spolas munstyckena på utloppet och kaffesystemets invändiga komponenter. På så sätt hamnar även spolvattnet från insidan i droppskålen.

Vid ej inaktiverad avstängningsspolning genomför apparaten en spolning av kaffesystemet vid påsättning och avstängning.

Du kan även utföra spolningen manuellt.

Förutsättning: Displayen visar vänteläge.

1. Sätt en kopp under utloppet.

2. Tryck på knappen "menu/ok" i 2 sekunder.
 - » Menyn visas på displayen.
3. Navigera till menyn *Skötsel > Spolning*.
4. Välj *Start* med pilknapparna och bekräfta med "menu/ok".
 - » Kaffesystemet spolras.
 - » På displayen visas vänteläge.

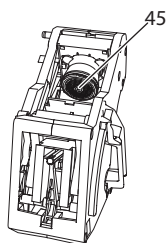


Bild 22: Rengöra bryggenheten

9.3 Rengöra bryggenheten

För att undvika skador på maskinen rekommenderar vi att rengöra bryggenheten en gång i veckan.

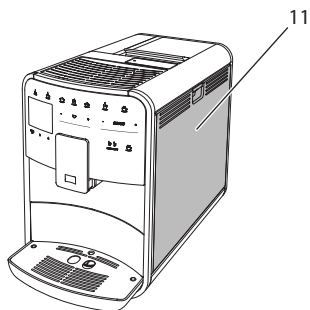


Bild 20: Demontera bryggenheten, 1

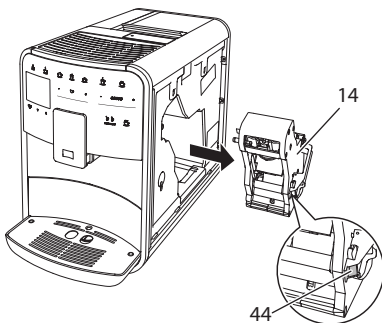


Bild 21: Demontera bryggenheten, 2

Förutsättning: Maskinen är avstängd.

1. Öppna skyddet (11). För att göra detta, greppa i fördjupningen på maskinens högra sida och dra upp skyddet.
2. Tryck in och håll fast den röda spaken (44) på bryggenhetens handtag (14) och vrid handtaget medurs tills det hakar fast vid anslaget.
3. Dra ut bryggenheten ur maskinen i handtaget.
4. Skölj grundligt av hela bryggenheten under rinnande vatten. Kontrollera särskilt att silen (45) är fri från kafferester.
5. Låt bryggenheten droppa av.
6. Ta bort kafferester från ytorna på insidan av maskinen med en mjuk, torr trasa.
7. Sätt in bryggenheten i maskinen. Tryck in och håll fast den röda spaken på bryggenhetens handtag och vrid handtaget moturs tills det hakar fast när det tar stopp.
8. Sätt tillbaka skyddet. För att göra detta, sätt in skyddet nedtill på maskinen och sväng skyddet uppåt tills det snäpper fast.

9.4 Programmet "Easy Cleaning"

Med programmet Easy Cleaning spolras mjölksystemet.

När en dryck tillretts med mjölk uppmanas du att utföra programmet Easy Cleaning.

Du kan även utföra Easy Cleaning manuellt.

Förutsättning: Displayen visar vänteläge.

1. Sätt en kopp under utloppet.
 2. Tryck på knappen "menu/ok" i 2 sekunder.
 - » Meny visas på displayen.
 3. Navigera till menyn *Skötsel > Easy Cleaning*.
 4. Välj *Start* med pilknapparna och bekräfta med "menu/ok".
 5. Följ ytterligare anvisningar på displayen tills programmet Easy Cleaning har avslutats.
- » På displayen visas vänteläge.

9.5 Programmet "Rengöring mjölksystem"

Under det här programmet rengörs mjölksystemet med hjälp av ett rengöringsmedel för mjölksystemet.

För att hålla god hygien och undvika skador på maskinen rekommenderar vi att utföra rengöringsprogrammet en gång i veckan.

Rengöringsprogrammet tar ungefär 3 minuter och ska inte avbrytas.

VAR FÖRSIKTIG

Användning av olämpliga rengöringsmedel på mjölksystemet kan leda till skador på maskinen.

- Använd uteslutande rengöringsmedlet Melitta® PERFECT CLEAN för mjölksystem i helautomatiska kaffemaskiner.
- Följ bearbetningsinstruktionerna på rengöringsmedlets förpackning som används för mjölksystem.

Förutsättning: Displayen visar vänteläge.

1. Ställ en behållare som rymmer minst 0,7 liter under utloppet (t.ex. kaffesumpbehållaren).
2. Tryck på knappen "menu/ok" i 2 sekunder.
 - » Meny visas på displayen.
3. Navigera till menyn *Skötsel > Rengöring mjölksystem*.

4. Välj *Start* med pilknapparna och bekräfta med "menu/ok".
 5. Följ ytterligare anvisningar på displayen tills rengöringsprogrammet för mjölksystemet har avslutats.
- » På displayen visas vänteläge.

Rengöra mjölkenheten

Vi rekommenderar dessutom att regelbundet rengöra mjölkenheten, alltså mjölkslangen och mjölkbehållaren.

Information

- Mjölkbehållaren i plast (beroende på modell), även lock och stigrör, kan diskas i diskmaskin.
- Termo-mjölkbehållaren (beroende på modell) och dess komponenter får inte rengöras i diskmaskin.

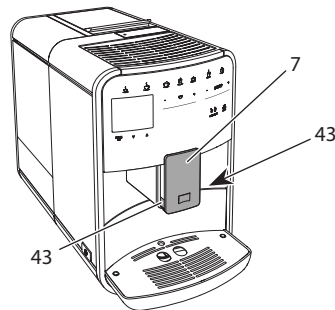


Bild 23: Demontera mjölkenheten, 1

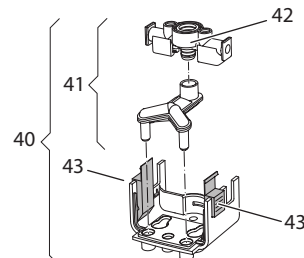


Bild 24: Demontera mjölkenheten, 2

1. Dra av mjölkslangen från maskinen.
2. Dra ned utloppet (7) helt och hållet.
3. Tryck ihop låsknapparna (43) på mjölkenheten (40) med ena handens två

fingerar, och dra mjölkenheten nedåt från utloppet.

4. Dra mjölkfördelaren (41) uppåt ur mjölkenheten.
5. Dra upp och lossa inloppet (42).
6. Rengör enskilda komponenter med varmt vatten. Använd medföljande rengöringsborste, en mjuk, fuktig trasa och vanligt diskmedel.

Montering sker i omvänd ordningsföljd.

Information

Vid montering, skjut mjölkenheten (40) med båda händerna på utloppet (7). Se till att låsknapparna (43) snäpper fast hörbart på båda sidor.

9.6 Programmet "Rengöring kaffesystem"

Under rengöringsprogrammet avlägsnas smuts och rester av kaffeolja med hjälp av rengöringsmedel för kaffemaskiner.

För att undvika skador på maskinen rekommenderar vi att utföra rengöringsprogrammet en gång varannan månad – eller när maskinen uppmanar dig att göra så.

Innan start av rengöringsprogrammet rengör du bryggenheten och innerutrymmet (se kapitel 9.3, sida 238).

Rengöringsprogrammet tar ungefär 15 minuter och ska inte avbrytas.

VARNING

Kontakt med rengöringsmedlet för kaffemaskiner kan irritera ögon och hud.

- Följ anvisningarna på rengöringsmedlets förpackning.

VAR FÖRSIKTIG

Användning av olämpliga rengöringsmedel på kaffemaskinen kan leda till skador på maskinen.

- Använd uteslutande rengöringstabletterna Melitta® PERFECT CLEAN för helautomatiska kaffemaskiner.

Förutsättning: Displayen visar vänteläge.

1. Tryck på knappen "menu/ok" i 2 sekunder.
 - » Meny visas på displayen.
2. Navigera till menyen *Skötsel > Rengöring kaffesystem*.
3. Välj *Start* med pilknapparna och bekräfta med "menu/ok".
4. Följ ytterligare anvisningar på displayen tills rengöringsprogrammet har avslutats.
 - » På displayen visas vänteläge.

9.7 Programmet "Avkalkning"

Med avkalkningsprogrammet avlägsnas kalkavlagringar på insidan av maskinen med avkalkningsmedel för kaffemaskiner.

För att undvika skador på maskinen rekommenderar vi att utföra avkalkningsprogrammet en gång var tredje månad – eller när maskinen uppmanar dig att göra så.

Vid genomgående användning av ett vattenfilter från Melitta genomför du avkalkningsprogrammet minst en gång per år.

Avkalkningsprogrammet tar ungefär 25 minuter och ska inte avbrytas.

VARNING

Kontakt med avkalkningsmedel kan irritera ögon och hud.

- Följ anvisningarna på avkalkningsmedlets förpackning.

VAR FÖRSIKTIG

Användning av olämpliga avkalkningsmedel kan leda till skador på maskinen.

- Använd uteslutande det avkalkningsmedlet Melitta® ANTI CALC för helautomatiska kaffemaskiner.
- Följ bearbetningsinstruktionerna på avkalkningsmedlets förpackning.

VAR FÖRSIKTIG

Ett fastskruvat vattenfilter kan skadas under avkalkningsprogrammet.

- Ta ut vattenfiltret när maskinen uppmanar dig till det (se Bild 25, sida 241).
- Lägg vattenfiltret i en behållare med kranvatten under avkalkningsprogrammet.
- När avkalkningsprogrammet avslutats kan du sätta in vattenfiltret och använda det igen.

Förutsättning: Displayen visar vänteläge.

1. Tryck på knappen "menu/ok" i 2 sekunder.
 - » Meny visas på displayen.
2. Navigera till menyn Skötsel > Avkalkning.
3. Välj *Start* med pilknapparna och bekräfta med "menu/ok".
4. Följ ytterligare anvisningar på displayen tills avkalkningsprogrammet har avslutats.
 - » På displayen visas vänteläge.

9.8 Ställa in vattenhårdhet

Inställd vattenhårdhet påverkar hur ofta avkalkning krävs. Ju hårdare vatten, desto oftare behöver maskinen avkalkas.

i Information

Om du använder ett vattenfilter (se kapitel 9.9, sida 241) kan du inte ställa in vattenhårdhet.

Använd den medföljande testremsan för att bestämma vattenhårdhet. Beakta anvisningarna på testremsans förpackning

och tabellen *Intervall för vattenhårdhet*, sida 243.

Förutsättning: Displayen visar vänteläge.

1. Tryck på knappen "menu/ok" i 2 sekunder.
 - » Meny visas på displayen.
2. Navigera till menyn *Inställning* > *Vattenhårdhet*.
3. Välj intervall för vattenhårdhet med pilknapparna och bekräfta med "menu/ok".
4. Lämna menyn med kommandot *Exit*.
 - » På displayen visas vänteläge.

9.9 Använda vattenfilter

Genom att använda ett vattenfilter förlängs maskinens livslängd och du behöver inte avkalka maskinen lika ofta. Det medföljande vattenfiltret filtrerar bort kalk och andra föroreningar från vattnet.

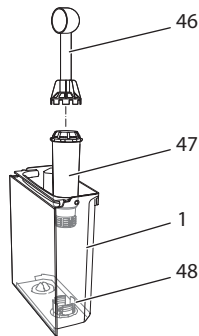


Bild 25: Skruva fast/lossa vattenfiltret

Vattenfiltret (47) skruvas fast i eller lossas från gängen (46) i botten på vattenbehållaren (48) med inskruvningshjälpen i andra änden av det medföljande kaffemåttet (1).

Sätta in vattenfilter

i Information

Lägg vattenfiltret i en behållare med färskt kranvatten i några minuter innan du sätter in det.

Förutsättning: Displayen visar vänteläge.

- Tryck på knappen "menu/ok" i 2 sekunder.
 - » Menyn visas på displayen.
- Navigera till menyn *Skötsel > Filter > Sätta in filter*.
- Välj *Start* med pilknapparna och bekräfta med "menu/ok".
- Följ vidare anvisningar på displayen.
 - » Vattenhårdheten anpassas automatiskt av apparaten till vattenfiltret.
 - » På displayen visas vänteläge.

Byta vattenfilter

Byt vattenfilter när maskinen uppmanar dig till det.

Förutsättning: Displayen visar vänteläge.

- Tryck på knappen "menu/ok" i 2 sekunder.
 - » Menyn visas på displayen.
- Navigera till menyn *Skötsel > Filter > Byt filter*.
- Välj *Start* med pilknapparna och bekräfta med "menu/ok".
- Följ vidare anvisningar på displayen.
 - » På displayen visas vänteläge.

Ta bort vattenfilter

Vattenfiltret ska inte vara torrt under en längre tid. Vi rekommenderar att förvara vattenfiltret i en behållare med kranvatten i kylskåpet om filtret inte ska användas under en längre tid.

Förutsättning: Displayen visar vänteläge.

- Tryck på knappen "menu/ok" i 2 sekunder.
 - » Menyn visas på displayen.
- Navigera till menyn *Skötsel > Filter > Ta bort filter*.
- Välj *Start* med pilknapparna och bekräfta med "menu/ok".
- Följ vidare anvisningar på displayen.
 - » Vattenhårdheten återställs automatiskt till föregående inställning.
 - » På displayen visas vänteläge.

10 Transport, lagring och avfallshantering

10.1 Avlufta maskinen

Vi rekommenderar att avlufta maskinen när den inte ska användas under en längre tid, när den ska transporteras eller vid risk för frost.

Vid avluftning avlägsnas kvarvarande vatten från maskinen.

Förutsättning: Displayen visar vänteläge.

- Sätt en kopp under utloppet.
- Tryck på knappen "menu/ok" i 2 sekunder.
 - » Menyn visas på displayen.
- Navigera till menyn *System > Avluftning*.
- Välj *Start* med pilknapparna och bekräfta med "menu/ok".
- Följ vidare anvisningar på displayen.
 - » Maskinen stängs av.

10.2 Transport

VAR FÖRSIKTIG

Kvarvarande vatten som fryser till is kan leda till att maskinen skadas.

- Undvik att utsätta maskinen för temperaturer under 0 °C.

Information

Transportera maskinen i originalförpackningen. På så sätt undviks transportskador.

Utför följande åtgärder innan maskinen transporteras:

- Avlufta maskinen (se kapitel 10.1, sida 242).
- Töm droppskålen och behållaren för kaffesump.
- Töm vattenbehållaren.
- Töm bönbehållaren.
- Rengör maskinen (se kapitel 9.1, sida 237).

6. Fixera lösa delar (spillbricka m.m.) med lämplig tejp.
7. Förpacka maskinen.

10.3 Avfallshantering



Maskiner märkta med den här symbolen omfattas av EG-direktivet 2002/96/EG för WEEE (avfall som utgörs av eller innehåller elektriska eller elektroniska produkter).

Elektroniska maskiner ska inte slängas som hushållsavfall.

- Lämna in maskinen till en återvinningsstation för miljövänlig avfallshantering.

11 Tekniska data

Tekniska data	
Driftspänning	220-240 V, 50 Hz
Effektförbrukning	max 1450 W
Effektförbrukning vid uppkopplad beredskapsdrift	2,6 W
Pumptryck	statiskt max 15 bar
Mått	
Bredd	255 mm
Höjd	365 mm
Djup	465 mm
Kapacitet	
Bönbehållare	2 × 135 g
Vattenbehållare	1,8 l
Vikt (tom)	10,6 kg (Barista TS) 10,4 kg (Barista T)
Omgivningsförhållanden	
Temperatur	10-32 °C
Relativ luftfuktighet	30-80 % (ej kondenserande)
Bluetooth	Bluetooth Smart (low energy), BTLE 4.0

Intervall för vattenhårdhet	°dH	°eH	°fH
Mjukt	0 till 10	0 till 13	0 till 18
Medel	10 till 15	13 till 19	18 till 27
Hårt	15 till 20	19 till 25	27 till 36
Mycket hårt	> 20	> 25	> 36

12 Åtgärder vid fel

Om felet kvarstår efter nedanstående åtgärder eller om andra fel inträffar som inte nämns här, kontakta Melittas kundtjänst:

Serviceumret hittar du i vattentankens lock eller på vår hemsida inom, området Service.

Fel	Orsak	Åtgärd
Kaffet kommer bara droppvis.	För fin malningsgrad.	<ul style="list-style-type: none"> Ställ in grövre malningsgrad (se kapitel 8.9 på sidan 236).
	Maskinen är smutsig.	<ul style="list-style-type: none"> Rengör bryggenheten (se kapitel 9.3 på sidan 238). Utför rengöringsprogrammet (se kapitel 9.6 på sidan 240).
	Maskinen är igenkalkad.	<ul style="list-style-type: none"> Avkalka maskinen (se kapitel 9.7 på sidan 240).
Det kommer inget kaffe alls.	Inget vatten i vattenbehållaren eller vattenbehållaren är felaktigt insatt.	<ul style="list-style-type: none"> Fyll på vattenbehållaren och kontrollera att den sitter rätt (se kapitel 4.7 på sidan 228).
	Bryggenheten är igen-satt.	<ul style="list-style-type: none"> Rengör bryggenheten (se kapitel 9.3 på sidan 238).
Fyll på bönor visas på displayen, trots att bönbehållaren är full.	Kaffebönorna faller inte ner i kaffekvarnen.	<ul style="list-style-type: none"> Knacka lätt på bönbehållaren. Rengör bönbehållaren. Kaffebönorna är för oljiga. Använd andra kaffebönor.
Kvarnen låter mycket högt.	Det finns främmande föremål i kvarnen.	<ul style="list-style-type: none"> Kontakta Melittas kundtjänst.
Det går inte att sätta tillbaka bryggenheten efter att den tagits ut.	Bryggenheten är inte låst på rätt sätt.	<ul style="list-style-type: none"> Kontrollera om handtaget för fixering av bryggenheten är rätt ihakat (se kapitel 9.3 på sidan 238).
	Drivmekanismen står inte i rätt läge.	<ul style="list-style-type: none"> Håll knappen "My Coffee" intryckt. Tryck samtidigt på PÅ/AV-knappen. Maskinen utför en initiering. Släpp knapparna.
Systemfel indikeras på displayen.	Programvarufel	<ul style="list-style-type: none"> Stäng av och sätt på maskinen igen (se kapitel 4.1 på sidan 224). Kontakta Melittas kundtjänst.
Apparaten kan inte hanteras med hjälp av <i>Melitta-Connect-App</i> .	<ul style="list-style-type: none"> Ingen Bluetooth-an-slutning. 	<ul style="list-style-type: none"> Upprätta Bluetooth-an-slutning för första gången (se kapitlet 4.4 på sidan 225) Smartphone stödjer inte Bluetooth-funk-tionen. Bluetooth-an-slutning inte aktiverad på Smartphone.
	<ul style="list-style-type: none"> Apparat återställd till fabriksinställningar. 	<ul style="list-style-type: none"> Återigen ansluta apparaten till Smart-phone för första gången (se kapitel 4.4 på sidan 225).
	<ul style="list-style-type: none"> Smartphone befinner sig utanför mottag-ningsområdet. 	<ul style="list-style-type: none"> Se till att din Smartphone kommer in i mottagningsområdet (max. 5-10 m).
	<ul style="list-style-type: none"> En annan Smartphone är redan ansluten till apparaten. 	<ul style="list-style-type: none"> Anslut app till redan ansluten Smartphone.

Innhold

1	Oversikt over apparatet	247
1.1	Apparatet i et overblikk	247
1.2	Betjeningsfeltet i et overblikk.....	248
2	Før din sikkerhet.....	249
2.1	Korrekt bruk.....	249
2.2	Fare på grunn av elektrisk strøm	249
2.3	Fare for brannskader og skolding	250
2.4	Generell sikkerhet	250
3	De første trinn.....	250
3.1	Utpakking av apparatet	250
3.2	Kontrollere leveransen	250
3.3	Oppstilling av apparatet.....	251
3.4	Tilkopling av apparatet	251
3.5	Første gangs innkopling av apparatet.....	251
3.6	Installere Melitta-Connect-App	252
4	Grunnleggende om betjening	252
4.1	Slå av og på apparatet.....	252
4.2	Håndtering av betjeningsfeltet.....	252
4.3	Navigering i menyen.....	253
4.4	Opprette Bluetooth-forbindelse.....	254
4.5	Fylle på kaffebønner og bruke Bean Select.....	254
4.6	Bruke kaffepulver	256
4.7	Fylle på vann	256
4.8	Stille inn utløpet	256
4.9	Bruk av melk.....	256
4.10	Tømme dryppskål og kaffegrutbeholder	257
5	Tilberede drikker	258
5.1	Tilberede espresso og café crème	258
5.2	Tilberede cappuccino og latte macchiato.....	258
5.3	Tilberede melkeskum og varm melk.....	258
5.4	Tilberede varmt vann.....	258
5.5	Tilberede drikker med oppskrifter (kun modell BARISTA TS)	259
5.6	Endre drikkinnstillinger før og under tilberedningen.....	259
5.7	Avbryte drikktilberedning.....	260
5.8	Tilberede to drikker samtidig.....	260

6	Endre drikkinnstillinger permanent	260
6.1	Velge oppskrifter	260
6.2	Endre forinnstillinger	261
7	Personlige innstillinger – "My Coffee"	261
7.1	Bearbeide personlige brukerprofiler	261
7.2	Velge/endre personlige innstillinger	262
7.3	Tilberede drikker med personlige innstillinger	262
8	Endre grunninnstillinger	262
8.1	Stille inn språk	262
8.2	Stille inn klokkeslett	263
8.3	Aktivere/deaktivere automatisk Bean Select (kun modell BARISTA TS)	263
8.4	Stille inn energisparemodus	263
8.5	Stille inn automatisk utkopling	263
8.6	Aktivere/deaktivere skylling	264
8.7	Tilbakestille apparatet til fabrikkinnstillingene	264
8.8	Meny Statistikk og system	265
8.9	Stille inn malegrad	265
8.10	Ombygge tilkopling for melkeslangen (alt etter modell)	265
9	Pleie og vedlikehold	266
9.1	Generell rengjøring	266
9.2	Skulle kaffesystemet	266
9.3	Rengjøre kokegruppe	266
9.4	Programmet "Easy Cleaning"	267
9.5	Programmet "Rengjøre melkesystemet"	267
9.6	Programmet "Rengjøre kaffesystemet"	268
9.7	Programmet "Avkalking"	269
9.8	Stille inn vannhardhet	269
9.9	Bruke vannfilter	270
10	Transport, lagring og avfallsbehandling	271
10.1	Dampe ut apparatet	271
10.2	Transportere apparatet	271
10.3	Kassering av apparatet	271
11	Tekniske data	272
12	Feil	273

1 Oversikt over apparatet

1.1 Apparatet i et overblikk

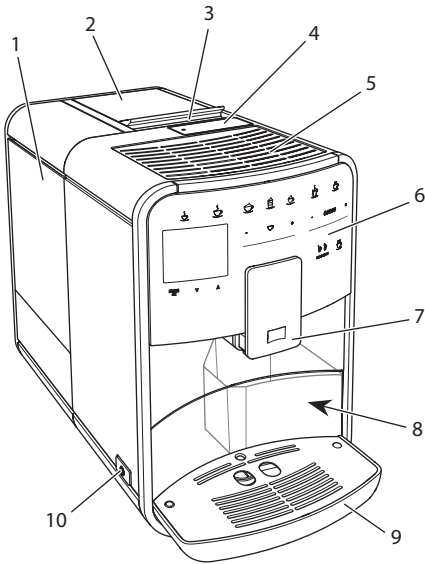


Fig. 1: Apparatet sett fra venstre foran

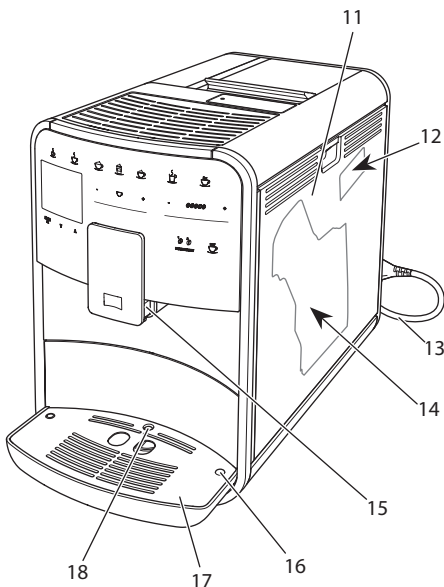


Fig. 2: Apparatet sett fra høyre foran

- 1 Vanntank
- 2 2-kammer bønnebeholder
- 3 Skyver "BEAN SELECT" (kun modell BARISTA T)
"BEAN SELECT" ved BARISTA TS se posisjonsnummer 30.
- 4 Pulversjakt
- 5 Koppholder med edelstålplate (alt etter modell)
- 6 Betjeningsfelt
- 7 Høydejusterbart utløp med 2 kaffedyser, 2 melkedyser, 1 varmtvannsdysse, kopplys (kun ved modell BARISTA TS)
- 8 Kaffegrutbeholder (innvendig)
- 9 Dryppskål
- 10 "På-/Av"-knapp
- 11 Tildekning
- 12 Hendel "Malegradjustering" (bak tildekningen)
- 13 Strømkabel med kabeloppbevaringsrom
- 14 Kokegruppe (bak tildekningen)
- 15 Tilkopling av melkeslangen til utløpet
- 16 Tilkopling melkeslange til dryppskål
- 17 Koppholder
- 18 Flottør

1.2 Betjeningsfeltet i et overblikk

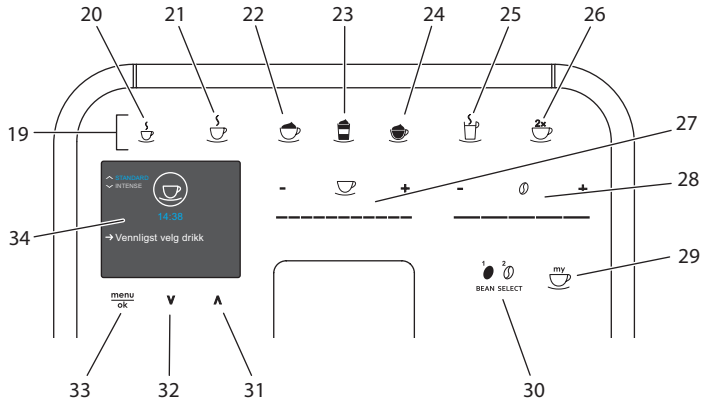


Fig. 3: Betjeningsfelt

Pos.	Betegnelsen	Funksjon
19	Uttaksknapper	Tilberede drikker
20	Espresso	Tilberede espresso
21	Café Crème	Tilberede café crème
22	Cappuccino	Tilberede cappuccino
23	Latte Macchiato	Tilberede latte macchiato
24	Melkeskum og varm melk	Tilberede melkeskum og varm melk
25	Varmt vann	Tilberede varmt vann
26	2 kopper	Uttak av to kopper
27	Skyver drikkmengde	Stille inn drikkmengde
28	Skyver kaffestyrke	Stille inn kaffestyrke
29	My Coffee/opp-skrifter (ved BARISTA TS)	Velge personlige innstillinger for drikker eller tilberede drikker med oppskrifter.
	My Coffee (ved BARISTA T)	Velge personlige innstillinger for drikker.
30	BEAN SELECT	Velge bønnesort (kun modell BARISTA TS). "BEAN SELECT" ved BARISTA T se posisjonsnummer 3.
31	Pilknapp Oppover	Navigere i menyen oppover eller stille inn kaffearoma <i>STANDARD</i>
32	Pilknapp Nedover	Navigere i menyen nedover eller stille inn kaffearoma <i>INTENSE</i>
33	menu/ok	Åpne menyen eller bekrefte innstillinger
34	Display	Visning av aktuelle menyer og meldinger Eksempel: Display driftsberedskap

Kjære kunde

mange takk for at du har bestemt deg for den helautomatiske kaffemaskinen BARISTA Smart®.

Bruksanvisningen hjelper deg med å bli kjent med apparatet og oppleve den høyeste kaffenyttelse.

Les nøye gjennom denne bruksanvisningen. Dermed unngår du skade på personer og utstyr. Oppbevar bruksanvisningen omhyggelig. Hvis du leverer apparatet videre, må du også levere bruksanvisningen med den.

For skader som oppstår på grunn av at bruksanvisningen ikke følges aksepterer Melitta ikke noe garantiansvar.

Hvis du trenger mer informasjon eller har spørsmål om apparatet, bes du henvende deg til Melitta eller oppsøk oss på internett på:

www.international.melitta.de

Vi ønsker deg mye glede med apparatet ditt.

2 For din sikkerhet

C Apparatet er i samsvar med de gjeldende Europeiske direktiver og er konstruert i henhold til den nyeste tekniske utviklingen. Likevel består det resterende farer.

For å hindre fare, må du følge sikkerhetsanvisningene. For skader som oppstår på grunn av at sikkerhetsanvisningene ikke følges aksepterer Melitta ikke noe garantiansvar.

2.1 Korrekt bruk

Apparatet brukes til tilberedning av kaffedrikker av kaffebønner eller kaffepulver og til oppvarming av melk og vann.

Apparatet er beregnet til bruk i private husholdninger.

All annen bruk regnes som ikke korrekt og kan føre til skade på person og utstyr. Melitta overtar ikke ansvar for skader som oppstår av ikke korrekt bruk av apparatet.

2.2 Fare på grunn av elektrisk strøm

Hvis apparatet eller strømkabelen er skadet, er det livsfare på grunn av strømstøt.

Overhold de følgende sikkerhetsanvisningene for å unngå farer på grunn av elektrisk strøm.

- Bruk ikke skadet strømkabel.
- En skadet strømkabel kan utelukkende skiftes ut av produsenten, dens kundeservice eller dens servicepartner.
- Åpne ikke noen fastskrudde tildekninger på huset til apparatet.
- Bruk apparatet bare når det er i teknisk feilfri tilstand.
- Et defekt apparat skal utelukkende repareres av et autorisert verksted. Reparer ikke apparatet selv.
- Foreta ingen endringer på apparatet, dets bestanddeler og tilbehøret.
- Dypp ikke apparatet ned i vann.
- La ikke strømkabelen komme i kontakt med vann.

2.3 Fare for brannskader og skolding

Væsker og damper som strømmer ut kan være svært varme. Deler av apparatet blir likeledes svært varme.

Overhold de følgende sikkerhetsanvisningene for å unngå skolding og brannså.

- Unngå hudkontakt med væsker og damp som strømmer ut.
- Under drift må du ikke berøre noen dyser på utløpet.

2.4 Generell sikkerhet

Overhold de følgende sikkerhetsanvisningene for å unngå skader på personer og utstyr.

- Ikke bruk apparatet i et skap eller lignende.
- Grip ikke inn i innsiden av apparatet under drift.
- Apparatet og dets strømkabel skal holdes unna barn under 8 år.
- Dette apparatet kan brukes av barn fra 8 år samt personer med redusert fysisk, sensorisk eller mentalt evnenivå eller mangel på erfaring og kunnskaper hvis de er under tilsyn eller opplæres i trygg bruk av apparatet og forstår farene som kan oppstå av det.
- Barn må ikke leke med apparatet. Rengjøring og brukervedlikehold skal ikke utføres av barn under 8 år. Barn over 8 år må være under tilsyn under rengjøringen og brukervedlikeholdet.

- Når apparatet blir fjernstyrt pr. mobil sluttet, forviss deg om at ikke barn oppholder seg umiddelbart ved apparatet og at en kopp er satt under.
- Kople apparatet fra strømforsyningen hvis det er uten tilsyn over lengre tid.
- Apparatet må ikke brukes i høyder over 2000 m.
- Vær ved rengjøringen av maskinen og dens komponenter oppmerksom på henvisningene i det respektive kapittelet („Pleie og vedlikehold“ på side 266).

3 De første trinn

I dette kapittelet beskrives hvordan du forbereder apparatet ditt for bruk.

3.1 Utpakking av apparatet

▲ FORSIKTIG

Kontakt med rengjøringsmidler kan føre til irritasjoner i øynene og på huden.

- Oppbevar de medfølgende rengjøringsmidlene utenfor barns rekkevidde.
- Pakk ut apparatet. Fjern emballasjemateriellet, tapestrimlene og beskyttelsesfoliene fra apparatet.
- Oppbevar emballasjemateriellet for transport og eventuelle retursendinger.

📄 Informasjon

I apparatet kan det befinne seg spor av kaffe og vann. Apparatet ble testet i fabriken for feilfri funksjon.

3.2 Kontrollere leveransen

Kontroller leveransen for fullstendighet ved hjelp av den medfølgende listen. Hvis deler mangler, ta kontakt med din forhandler.

- Kaffeskje med innskruingshjelp for vannfilteret.
- Plast-melkebeholder eller termo-melkebeholder henholdsvis med melkeslange eller bare melkeslange (alt etter modell),
- edelstålplate for koppholder (alt etter modell)
- kaffesystem-rengjøringsmiddel,
- melkesystem-rengjøringsmiddel,
- Vannfilter.
- Teststrimler for bestemmelse av vannhardhet.

3.3 Oppstilling av apparatet

Følg de påfølgende merknadene:

- Still ikke opp apparatet i fuktige rom.
- Sett apparatet på en stabil, plan og tørr flate.
- Sett ikke opp apparatet i nærheten av utslagsvasker eller liknende.
- Sett ikke apparatet på varme flater.
- Hold tilstrekkelig avstand på ca 10 cm til vegg og andre gjenstander. Avstanden oppover bør være minst 20 cm.
- Legg strøm-kabelen slik at den ikke kan skades av kanter eller varme flater.

3.4 Tilkopling av apparatet

Følg de påfølgende merknadene:

- Kontroller at nettspenningen stemmer overens med driftspenningen som er angitt i Tekniske data (se tabell, side 272).
- Kople apparatet bare til en forskriftsmessig montert jordet stikkontakt. Henvend deg i tvilstilfelle til en elektriker.
- Kontakten må minst være sikret med en 10 A-sikring.

3.5 Første gangs innkopling av apparatet

Under første gangs igangkjøring kan du stille inn språk, klokkeslett og vannhardhet. Du kan endre innstillingene på et senere tidspunkt (se kapittel 8, side 262 og kapittel 9.8, side 269).

For å bestemme vannhardheten brukes de vedlagte teststrimlene. Følg anvisningene på forpakningen til teststrimmelen og tabellen *Vannhardhetsområde*, side 272.

Informasjon

Vi anbefaler å slå bort de første to koppene med kaffe etter første gangs igangkjøring.

Forutsetning: Apparatet er stilt opp og tilkoppelt.

1. Plasser en beholder under utløpet.
2. Trykk på "På-/Av"-knappen.
 - » Velkomstmeldingen vises i displayet.
 - » Oppfordringen om å gjennomføre setup vises i displayet: *Please Setup the machine*.
 - » Knappen "menu/ok" blinker.
3. Bekreft det med "menu/ok"
 - » Menyene *Language* vises.
4. Velg språket ditt med "pilknappene". Bekreft det med "menu/ok".
 - » Menyene *Klokke* vises
5. Velg timer og minutter med "pilknappene". Bekreft hver gang innstillingene dine med "menu/ok".
 - » Menyene *Vannhardhet* vises.
6. Velg det registrerte vannhardhetsområdet med "pilknappene", eller bekreft den forinnstilte verdien med "menu/ok".
 - » Oppfordringen *Vennligst fyll opp vanntanken* vises.
7. Ta ut vanntanken. Skyll vanntanken med rent vann. Sett inn vannfilteret (se kapittel „Sette inn vannfilter“ på side 270). Fyll vanntanken med friskt vann og sett den inn.
 - » Apparatet varmer seg opp og gjennomfører en automatisk skylling.
 - » På displayet vises klarmeldingen og oppfordringen *Fyll bønner*.
8. Fyll kaffebønner i bønnebeholderen. Les til dette kapitlet *Fylle på kaffebønner og bruke Bean Select*, side 254.

3.6 Installere Melitta-Connect-App

Apparatet kan via Bluetooth betjenes med egnede mobile iOS- eller Android-sluttenheter som understøtter Bluetooth. Til dette trenger du *Melitta-Connect-App*. Nøyaktige angivelser på www.melitta.de.

Appen forenkler betjeningen av apparatet, byr på en komfortabel administrasjon av innstillinger og brukerprofiler, samt ytterligere funksjoner og tilgang til Smart Service (Service-Hotline, apparatdata, etc.). I denne bruksanvisningen benyttes begrepet smarttelefon både for smarttelefoner og nettbrett.

Laste ned app

1. Let i App Store til din smarttelefon etter *Melitta-Connect-App*.
2. Installer appen på din smarttelefon.

4 Grunnleggende om betjening

I dette kapittelet beskrives grunnleggende betjeningstrinn under daglig håndtering av apparatet.

4.1 Slå av og på apparatet

Før du slår på ved første gangs igangkjøring av apparatet, les gjennom kapitlet 3.5, side 251.

Informasjon

- Når man slår på og av apparatet gjennomfører det en automatisk skylling.
- Under skyllingen ledes skyllevann også til dryppskålen.
- Den automatiske utkoplingsskyllingen kan i menyen *Innstillinger slås på eller av*.

Slå på apparatet

1. Plasser en beholder under utløpet.
2. Trykk på "På-/Av"-knappen.
 - » Velkomstmeldingen vises i displayet.
 - » Apparatet varmer seg opp og gjennomfører en automatisk skylling.
 - » Driftsberedskap vises i displayet.

Slå av apparatet

1. Plasser en beholder under utløpet.
2. Trykk på "På-/Av"-knappen.
 - » Apparatet gjennomfører en automatisk skylling.
 - » Apparatet slår seg av.

Informasjon

- Apparatet slår seg av automatisk hvis det ikke blir brukt i lengre tid. Også i dette tilfellet følger det en automatisk skylling.
- Utkoplingstiden kan du stille inn i menyen *Auto av*, se kapittel 8.5, side 263.
- Hvis det ikke er blitt tilberedt noen drikk etter innkoplingen eller vann-tanken er tom, følger det ikke noen skylling.

4.2 Håndtering av betjeningsfeltet

De viktigste funksjonene kan nås via betjeningsfeltet.

Trykk på betjeningsknappen med en fingertupp. Merk at betjeningsfeltet ikke vil reagere når du berører det med en spiker eller andre gjenstander.

Det er kun de betjeningsknappene som du kan bruke i apparatets aktuelle tilstand som lyser.

Bruk følgende handlinger til å bruke betjeningsfeltet:



Trykke kort

Trykk et kort øyeblikk på en betjeningsknapp for å velge en funksjon.



Trykke lenge

Trykk lengre enn 2 sekunder på en betjeningsknapp for eventuelt å velge en annen funksjon.



Trykke på "+" eller "-"

Trykk på "+" eller "-" for å øke eller redusere den aktuelle verdien. Hold en knapp trykt inne for å endre verdien kontinuerlig.



Trykke på skyverer

Trykk på skyverer for å velge en verdi.



Trekke skyverer

Trykk og trekk langs skyverer for å øke eller redusere den aktuelle verdien.

4.3 Navigering i menyen

For innstilling av individuelle drikker og for vedlikehold og pleie må du åpne menyen i displayet og navigere i menyen.

Følg merknadene i displayet.



Fig. 6: Eksempel: display med betjeningsknapper

For å navigere i menyen bruker du følgende muligheter:

Åpne menyen og bekrefte valg



Trykk lengre enn 2 sekunder på knappen "menu/ok" for å åpne menyen.

Trykk kort på knappen "menu/ok" for å bekrefte valget.

Navigering i menyen



Trykk på "pilkknappene" for å navigere ned- eller oppover i menyen.

Hold en "pilkknapp" trykt inne for å skifte raskt til menypunktene.

Forlate meny



Velg med "pilkknappene" kommandoen *Exit* og bekreft det med

"menu/ok", for å forlate en meny. Forlat undermenyer som bare viser informasjon og der du ikke foretar noen innstillinger med "menu/ok".

Åpne undermenyer

Noen funksjoner på apparatet når du ved å åpne flere undermenyer etter hverandre.

Åpningen av undermenyer er alltid lignende. Som eksempel beskrives her navigeringen til programmet *Avkalking*.



Fig. 7: Navigering til programmet Avkalking

1. Trykk på knappen "menu/ok" i 2 sekunder.
 - » Menyene vises i displayet.
2. Velg *Pleie* med "pilk knappene" og bekreft det med "menu/ok".
3. Velg *Avkalking* med "pilk knappene" og bekreft det med "menu/ok".

Valget av funksjonene vises alltid i kortform i denne bruksanvisningen:

- Naviger til menyen *Pleie* > *Avkalking*.

4.4 Opprette Bluetooth-forbindelse

Til betjeningen av apparatet ved hjelp av en smarttelefon trengs en Bluetooth-forbindelse.

Forbinde apparater for første gang

Forutsetninger:

- Apparatet er slått på.
- *Melitta-Connect-Appen* er installert og åpnet på smarttelefonen (se kapittel *Installere Melitta-Connect-App*, side 252).
- Smarttelefonen befinner seg i mottaksområdet (med en avstand på max. 5 - 10 m) til apparatet.
- Smarttelefonen understøtter Bluetooth.
- På smarttelefonen er Bluetooth-funksjonen aktivert.
- Apparatet er ikke forbundet med en annen smarttelefon via Bluetooth.
- Apparatet vises på smarttelefonen.

1. Trykk på knappen "menu/ok" på apparatet i 2 sekunder.
 - » Menyene vises i displayet.
2. Velg med "pilk knappene" *Bluetooth* og bekreft det med "menu/ok".
3. Velg *Forbinde* på apparatet.
4. Velg *Forbinde* på smarttelefonen og følg anvisningene fra appen.
 - » Apparatet er forbundet med smarttelefonen.
5. Velg kommandoen *Exit* for å forlate menyen.

Informasjon

- Dersom du ikke oppretter en forbindelse mellom apparatet og smarttelefonen innen 1 minutt, skifter apparatet til displayet driftsberedskap.
- Det kan alltid bare være en bruker forbundet med apparatet via Bluetooth. Ved et brukerskifte må den forrige brukeren bryte bluetooth-forbindelsen ved å lukke appen. Først da kan den nye brukeren forbinde seg med apparatet.
- Tilbakestillingen til fabrikkinnstillinger sletter alle tillatte Bluetooth-forbindelser i apparatet.

Forbinde apparater på nytt med smarttelefonen

Forutsetninger:

- Apparatet er slått på.
- Apparatet er allerede forbundet med smarttelefonen.
- Aktuelt er ingen ytterligere bruker forbundet med apparatet.

1. Åpne appen på smarttelefonen.

- » Apparatet forbinder seg automatisk med smarttelefonen via Bluetooth.

4.5 Fulle på kaffebønner og bruke Bean Select

Brente kaffebønner mister aromaen sin. Fyll bare på så mye kaffebønner i bønnebeholderen som du bruker de neste 3-4 dager.

Med den 2-kammer bønnebeholderen kan du for forskjellige kaffespesialiteter bruke to ulike kaffesorter. Fyll for eksempel et kammer med espressobønner og det andre med café crème bønner.

Vær forsiktig

Bruk av uegnede kaffesorter kan føre til at kvernen blir tilklistret.

- Bruk ikke frysetørkede eller karamelliserte kaffebønner.
- Fyll ikke kaffepulver i bønnebeholderen.

Automatisk Bean Select, modell BARISTA TS

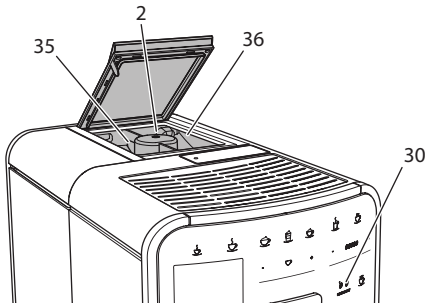


Fig. 8: 2-kammer bønnebeholder BARISTA TS

Den automatiske funksjonen Bean Select fører til at de beste kaffebønnene velges for de forskjellige kaffespesialitetene. Espresso-baserte drikker tar kaffebønner fra venstre bønnekammer 1 (35), Café-Crème-baserte drikker fra høyre bønnekammer 2 (36).

Den påfølgende tabellen viser tildelingen av bønnekamrene til kaffedrikkene. Innstillingene kan endres av deg (se kapittel 6.2, side 261).

Bønnekammer	Kaffedrikk
1 (35) 	Espresso, Cappuccino, Latte Macchiato
2 (36) 	Café Crème

Informasjon

- Ved hver maleprosess kvernes kvernen tom. Likevel kan det komme til en minimal blanding av kaffesortene.
- Nå kvernen tømmes oppstår en endret lyd, og det er normalt.

Manuell Bean Select, BARISTA T

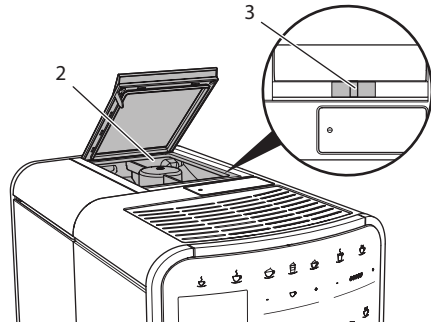


Fig. 9: 2-kammer bønnebeholder BARISTA T

Med skyveren "BEAN SELECT" (3) kan du skifte mellom kammerne til bønnebeholderen (2).

FORSIKTIG

Ved omkoplingen av bønnekammeret forblir ved BARISTA T en resterende mengde kaffebønner i kvernen. De første to kaffedrikkene etter skiftet til koffeinfri kaffe kan fremdeles inneholde koffeinholdig kaffe. Helsemessige skadevirkninger for personer som ikke tåler koffein kan være konsekvensen.

- Personer som ikke tåler koffein bør først drikke den tredje kaffedrikken etter skiftet.

Informasjon

- Når skyveren befinner seg i midtre posisjon, faller ingen kaffebønner ned i kvernen.

Fyll på kaffebønner

1. Åpne lokket til 2-kammer-bønnebeholderen(2).
2. Fyll kaffebønner i bønnekamrene.
3. Lukk lokket til 2-kammer bønnebeholderen.

Med knappen "BEAN Select" (30)(modell BARISTA TS) hhv. skyveren "Bean Select" (3)(modell BARISTA T) kan du velge en bønnesort før tilberedningen (se kapittel 5.6, side 259).

4.6 Bruke kaffepulver

Til tilberedning av kaffedrikker kan du også bruke kaffepulver.

Vær forsiktig

Bruk av uegnede kaffesorter kan føre til at kokegruppen blir tilklistret og tilstoppet.

- Bruk ikke instantprodukter.
- Fyll maksimalt en kaffeskje kaffepulver i pulversjakten.

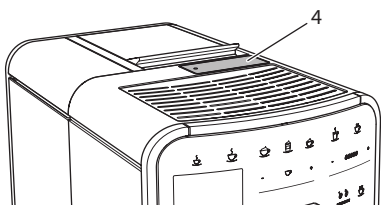


Fig. 10: Pulversjakt

1. Åpne lokket til pulversjakten (4).
2. Bruk den medfølgende kaffeøsen til dosering.
Fyll maksimalt en kaffeskje kaffepulver i pulversjakten.
3. Lukk lokket til pulversjakten.
4. Gå så fram som beskrevet i kapitlene 5 til 7.

ℹ Informasjon

- Ved bruk av kaffepulver er det ikke mulig med uttak av to kopper.
- Hvis du ikke tilbereder kaffe før det er gått 3 minutter etter at pulversjakten ble åpnet, skifter apparatet over til drift med kaffebønner, og kaffepulveret kastes i kaffegrutbeholderen.

4.7 Fylle på vann

For optimal kaffenytelse bruk bare friskt, kaldt vann uten kullsyre. Skift vannet daglig.

ℹ Informasjon

Vannets kvalitet har stor betydning for kaffens smak. Bruk derfor kaffefilter (se

kapittel 9.8, side 269 og kapittel 9.9, side 270).

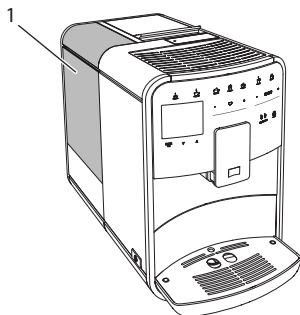


Fig. 11: Vanntank

1. Åpne lokket til vanntanken og trekk vanntanken (1) i grepet oppover og ut av apparatet.
2. Fyll vanntanken med vann.
Pass på den maksimale påfyllingsmengden på 1,8 liter.
3. Sett vanntanken ovenfra inn i apparatet og lukk lokket.

4.8 Stille inn utløpet

Utløpet (7) kan høydejusteres. Still inn en så liten avstand som mulig mellom utløp og beholder. Skyv utløpet ovenfra og nedover alt etter beholder.

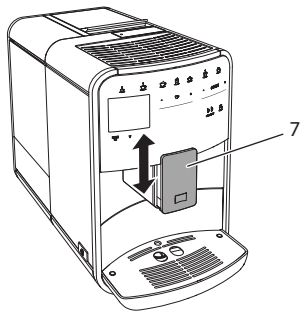


Fig. 12: Høydejusterbart utløp

4.9 Bruk av melk

For optimal kaffenytelse bruk avkjølt melk.

Alt etter modell kan du bruke den medfølgende melkebeholderen eller melkeslangen og vanlige melkepakninger.

Tilkopling melkebeholder (alt etter modell)

Fyll bare så mye melk i beholderen som du skal bruke umiddelbart.

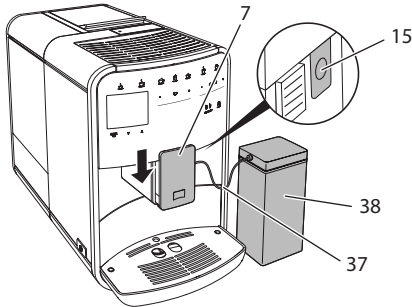


Fig. 13: kople melkebeholder til apparatet (avbildningen kan avvike)

1. Fyll ønsket mengde melk i melkebeholderen (38).
2. Skyv utløpet (7) nedover.
3. Kople melkeslangen (37) sammen med melkebeholderen og med tilkoplingen (15) til utløpet.

Informasjon

Lagre den påfylte melkebeholderen i kjøleskapet.

Tilkopling melkeslange (alt etter modell)

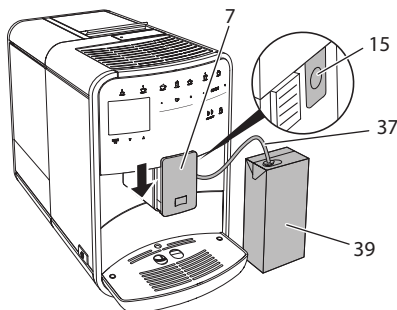


Fig. 14: Kople melkeslange til apparatet

1. Skyv utløpet (7) nedover.
2. Kople melkeslangen (37) sammen med tilkoplingen til utløpet (15).
3. Stikk melkeslangen inn i en vanlig melkepapp (39).

4.10 Tømme dryppskål og kaffegrutbeholder

Når dryppskålen (9) og kaffegrutbeholderen (8) er fulle, ber apparatet om tømming. Flottøren (18) som rager ut viser likeledes at dryppskålen er full. Tøm alltid begge beholdere.

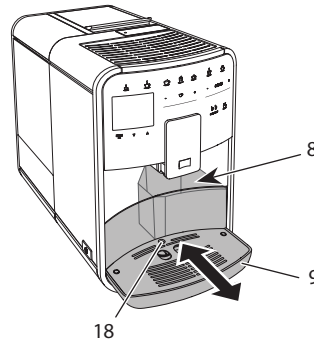


Fig. 15: Dryppskål, kaffegrutbeholder og flottør.

1. Trekk dryppskålen (9) framover og ut av apparatet.
2. Ta ut og tøm kaffegrutbeholderen (8).
3. Tøm dryppskålen.
4. Sett kaffegrutbeholderen inn.
5. Skyv dryppskålen inn i apparatet til anslaget.

Informasjon

Oppfordringen fra apparatet om å tømme dryppskålen og kaffegrutbeholderen kommer etter et fast antall drikkuttak. Hvis du vil tømme beholderne mens apparatet er slått av, registrerer ikke apparatet denne prosessen. Derfor kan det hende at du blir oppfordret til å tømme selv om dryppskålen og kaffegrutbeholderen ennå ikke er fylt.

5 Tilberede drikker

For tilberedning av drikker finnes det to muligheter:

- Standarduttak med uttaksknapper og oppskrifter (modell BARISTA TS),
- Tilberedning med endrede drikkinnstillinger (se kapittel 6, side 260).
- Bruk av personlige innstillinger med My-Coffee-funksjonen (se kapittel 7, side 261).

I dette kapitlet beskrives standarduttaket.

Pass på:

- I lagerbeholderne skal det være tilstrekkelige mengder kaffe og vann. Ellers oppfordrer apparatet deg til etterfylling.
- Systemet viser ikke at melk mangler.
- Ved valg av en drikk med melk, må melkebeholderen eller en vanlig melkepakning være tilkoplet.
- Beholderne for drikkene skal være tilstrekkelig store.
- Displayet må vise driftsberedskap for tilberedning av drikker.
- Drikkleveringen avsluttes automatisk.
- Etter en tilberedning av drikker med melk oppfordrer apparatet automatisk til Easy-Cleaning-programmet.

5.1 Tilberede espresso og café crème



1. Plasser en beholder under utløpet.
2. Trykk på knappen "Espresso" eller "Café Crème".
 - » Drikk tilberedes.
3. Ta ut beholderen.

5.2 Tilberede cappuccino og latte macchiato



Forutsetning: Melk er tilkoplet.

1. Plasser en beholder under utløpet.
2. Trykk på knappen "Cappuccino" eller "Latte Macchiato".
 - » Drikk tilberedes.
 - » i displayet vises *Easy Cleaning? (OK for start)*.
3. Ta ut beholderen.
4. Utfør Easy-Cleaning-programmet eller tilbered ytterligere drikker og utfør det deretter, se kapittel 9.4, side 267.

5.3 Tilberede melkeskum og varm melk

Tilberedningen av melkeskum og varm melk er lignende.



Forutsetning: Melk er tilkoplet.

1. Plasser en beholder under utløpet.
2. Trykk på knappen "Melkeskum/Melk".
 - a) Melkeskum = Trykk kort på knappen
 - b) Varm melk = Trykk lenge på knappen (2 sekunder)
 - » Melkeleveringen begynner.
 - » i displayet vises *Easy Cleaning? (OK for start)*.
3. Ta ut beholderen.
4. Utfør Easy-Cleaning-programmet eller tilbered ytterligere drikker og utfør det deretter, se kapittel 9.4, side 267.

5.4 Tilberede varmt vann



1. Plasser en beholder under utløpet.
2. Trykk på knappen "Varmt vann".
 - » Levering av varmt vann begynner.
3. Ta ut beholderen.

5.5 Tilberede drikker med oppskrifter (kun modell BARISTA TS)

Informasjon

Tilkople ved valg av en oppskrift med melk melkebeholderen eller en vanlig melkepakning.

Valget av direktestart av oppskrifter er lignende for alle drikkene. Som eksempel beskrives her valg av en Lungo.



Forutsetning: Displayet viser driftsberedskap.

1. Plasser en beholder under utløpet.
2. Trykk på knappen "My Coffee/Oppskrifter" helt til profilen *Oppskrifter* vises og bekreft det med "menu/ok".
 - » Oppskriftvalget vises i displayet. Alternativt kan du trykke på knappen "My Coffee/Oppskrifter" i 2 sekunder for å komme direkte til oppskriftsvalg.
3. Velg *Lungo* med "pilknappene" og bekreft det med "menu/ok".
4. Ta ut beholderen.

5.6 Endre drikkinnstillinger før og under tilberedningen.

Du kan endre drikkinnstillingene før og under drikktilberedningen.

Informasjon

Disse innstillingene gjelder bare for den aktuelle drikktilberedningen.

Endre drikkinnstillinger før tilberedningen.

Du kan endre bønnesorten, den totale drikkmengden, kaffestyrken og kaffe aromaen før valget av en drikk.

Informasjon

Kaffe aromaen stilles inn med intenseAroma-funksjonen. Du har valget mellom *STANDARD* og *INTENSE*. Ved innstillingen *INTENSE* forlenges traktetiden og kaffeen får en mer mangefarget aroma.

- Velg en bønnesort med knappen "BEAN Select" (modell BARISTA TS) hhv. skyveren "Bean Select" (modell BARISTA T).



- Still inn en drikkmengde med skyveren "Drikkmengde" før valg av en drikk.
- Still inn kaffestyrken med skyveren "Kaffestyrke" før valg av en drikk.
- Still inn kaffe aromaen med "pilknappene".

Informasjon

- Under tilberedningen av latte machiatto og cappuccino deles den totale drikkmengden inn i en kaffe- og en melkemengde etter et foregitt forhold.
- Hvis du ikke tilbereder noen drikk før 1 minutt er gått, skifter apparatet over til standardinnstillingene.

Endre drikkinnstillinger under tilberedningen

Du kan endre drikkmengden og kaffestyrken under drikktilberedningen.



- Still inn den aktuelle drikkmengden med skyveren "Drikkmengde" under leveringen av en drikk (kaffe eller melk).
- Still inn kaffestyrken med skyveren "Kaffestyrke" under maleprosessen.

5.7 Avbryte drikktilberedning

Hvis du vil avbryte drikktilberedningen før tiden, trykker du den valgte uttaksknappen en gang til.

5.8 Tilberede to drikker samtidig



Med knappen "2 kopper" tilbereder du to drikker samtidig. 2-koppers tilberedningen er ikke mulig for drikkene – americano, long black, varmtvann, melk og melkeskum. For 2-koppers tilberedning gjennomfører apparatet to maleprosesser.

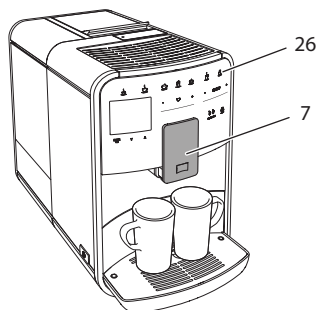


Fig. 16: Uttak av to kopper

1. Plasser to beholdere under utløpet (7).
2. Trykk på knappen "2 kopper"(26).
3. Gå så fram som beskrevet i den aktuelle drikktilberedningen.

ℹ Informasjon

- Innstillingen gjelder bare for neste drikktilberedning.
- Hvis du ikke tilbereder noen drikk før 1 minutt er gått, skifter apparatet til uttak av én kopp.

6 Endre drikkinnstillinger permanent

Apparatet tilbyr flere muligheter for tilberedning av kaffespesialiteter. Du kan bruke forhåndsinnstilte oppskrifter eller endre drikkinnstillinger permanent.

6.1 Velge oppskrifter

Du kan programmere tilberedningsknappene med lagrede oppskrifter. Ved å trykke på den tilsvarende uttaksknappen tas nå oppskriften i bruk.

Følgende oppskrifter er tilgjengelige for deg:

- **Espresso:** espresso (standard), ristretto, lungo, espresso doppio, ristretto doppio.
- **Café crème:** café crème (standard), café crème doppio, americano, americano extra shot, long black, red eye*, black eye*, dead eye.*
- **Cappuccino:** cappuccino (standard), espresso macchiato, café latte, café au lait, flat white.
- **Latte macchiato:** latte macchiato (standard), latte macchiato extra shot, latte macchiato triple shot.

Oppskriftene merket med * er bare tilgjengelige ved BARISTA TS.

Utvalget av oppskriftene er lignende for alle drikkene. Som eksempel beskrives her valg av en ristretto.

Forutsetning: Displayet viser driftsberedskap.

1. Trykk på knappen "menu/ok" i 2 sekunder.
 - » Menyen vises i displayet.
2. Naviger til menyen *Uttaksknapper > Espresso > Oppskrifter*
3. Velg *Ristretto* med "pilknappene" og bekreft det med "menu/ok".
4. Velg kommandoen *Exit* gjentatte ganger for å forlate menyen.
 - » Driftsberedskap vises i displayet.
 - » For de neste tilberedningene av en espresso brukes oppskriften ristretto.

ℹ Informasjon

- Valg av en oppskrift gjelder helt til den endres igjen.
- Ved Barista TS kan du med knappen "My Coffee/Rezepte" også velge oppskriftene direkte (se kapittel 5.5, side 259).

6.2 Endre forinnstillinger

Alt etter drikk kan du endre de følgende forinnstillingene:
mengde kaffe, mengde skum, mengde melk, mengde varmt vann, temperatur, sort (kun modell BARISTA TS), kaffestyrke og kaffearoma.

Endringen av drikkinnstillingene er lignende for alle drikkene. Som eksempel beskrives her endring av kaffestyrken for en espresso.

Forutsetning: Displayet viser driftsberedskap.

1. Trykk på knappen "menu/ok" i 2 sekunder.
 - » Menyene vises i displayet.
2. Naviger til menyen *Uttaksknapper* > *Espresso* > *Kaffestyrke*.
3. Velg ønsket kaffestyrke med "pilknappene" og bekreft det med "menu/ok".
4. Velg kommandoen *Exit* gjentatte ganger for å forlate menyen.
 - » Driftsberedskap vises i displayet.
 - » For de neste tilberedningene av en espresso brukes den valgte kaffestyrken..

Informasjon

Forinnstillingene forblir gyldige helt til de endres igjen.

7 Personlige innstillinger – "My Coffee"

Med "My Coffee"-funksjonen kan du lagre personlige innstillingen og tilordne en bruker.

7.1 Bearbeide personlige brukerprofiler

Ved BARISTA T kan det benyttes inntil fire og ved BARISTA TS inntil åtte brukerprofiler.

Endre navn på en brukerprofil

Du kan endre navn på brukerprofilene.

Forutsetning: Displayet viser driftsberedskap.

1. Trykk på knappen "menu/ok" i 2 sekunder.
 - » Menyene vises i displayet.
2. Naviger til menyen *My Coffee*.
3. Velg en bruker med "pilknappene" og bekreft det med "menu/ok".
4. Velg *Endre navn* med "pilknappene" og bekreft det med "menu/ok".
 - » Menyene for valg av enkelttegn vises.
5. Velg med "pilknappene" enkelttegn og bekreft dem henholdsvis med "menu/ok".
6. Velg kommandoen *Exit* gjentatte ganger for å forlate menyen.
 - » Driftsberedskap vises i displayet.

Aktivere/deaktivere brukerprofil

Du kan bare bruke brukere som brukerprofilen er aktiv for.

Forutsetning: Displayet viser driftsberedskap.

1. Trykk på knappen "menu/ok" i 2 sekunder.
 - » Menyene vises i displayet.
2. Naviger til menyen *My Coffee*.
3. Velg en bruker med "pilknappene" og bekreft det med "menu/ok".
4. Velg *Aktiv/inaktiv* med "pilknappene" og bekreft det med "menu/ok".
5. Velg *Aktiv* eller *Inaktiv* med "pilknappene" og bekreft det med "menu/ok".
6. Velg kommandoen *Exit* gjentatte ganger for å forlate menyen.
 - » Driftsberedskap vises i displayet.

7.2 Velge/endre personlige innstillinger

Alt etter drikk kan følgende innstillinger tilordnes en bruker:

- oppskrifter, mengde kaffe, mengde skum, mengde melk, mengde varmt vann, temperatur, sorte (kun modell BARISTA TS), kaffestykke og kaffearoma.

Tilordningen av de personlige innstillingene til en bruker er alltid lignende. Som eksempel beskrives her innstilling av kaffemengden for en cappuccino.

Forutsetning: Displayet viser driftsberedskap.

1. Trykk på knappen "menu/ok" i 2 sekunder.
 - » Menyene vises i displayet.
2. Naviger til menyen *My Coffee*.
3. Velg en bruker med "pilknappene" og bekreft det med "menu/ok".
4. Naviger til menyen *Cappuccino* > *Kaffemengde*.
5. Velg en mengde med "pilknappene" og bekreft det med "menu/ok".
6. Velg kommandoen *Exit* gjentatte ganger for å forlate menyen.
 - » Driftsberedskap vises i displayet.
 - » For neste tilberedning av en cappuccino utført av brukeren brukes den valgte kaffemengden.

7.3 Tilberede drikker med personlige innstillinger



Modell BARISTA TS.



Modell BARISTA T.

Tilberedningen av drikker med "My Coffee"-funksjonen er lignende for alle drikker. Som eksempel beskrives her tilberedning av en cappuccino.

Forutsetning: Displayet viser driftsberedskap, og melk er tilkopleet.

1. Plasser en beholder under utløpet.
2. Trykk på "My-Coffee"-knappen helt til den ønskede brukeren vises i displayet.

3. Trykk på knappen "Cappuccino".
 - » Drikkuttaket begynner og avsluttes automatisk.
4. Ta ut beholderen.
 - » i displayet vises *Easy Cleaning?* (OK for start).
5. Du kan gjennomføre "Easy Cleaning"-programmet eller tilberede flere drikker.
 - a) Utfør "Easy Cleaning"-programmet. Følg derved anvisningene i displayet, se kapittel 9.4, side 267.
 - b) Tilbered flere drikker og utfør "Easy Cleaning"-programmet senere.
 - » Driftsberedskap vises i displayet.

Informasjon

- For å forlate My-Coffee-funksjonen trykker du "My Coffee"-knappen helt til driftsberedskap vises.
- Hvis du ikke tilbereder noen drikk før 3 minutter er gått, skifter apparatet automatisk til driftsberedskap.

8 Endre grunninnstillinger

I det følgende kapittelet forklares brukertrekk som endrer grunninnstillingene til apparatet.

8.1 Stille inn språk

Du kan stille inn språket i displaytekstene.

Forutsetning: Displayet viser driftsberedskap.

1. Trykk på knappen "menu/ok" i 2 sekunder.
 - » Menyene vises i displayet.
2. Naviger til menyen *Innstillinger* > *Språk*.
3. Velg et språk med "pilknappene" og bekreft det med "menu/ok".
4. Forlat menyen med kommandoen *Exit*.
 - » Driftsberedskap vises i displayet.

8.2 Stille inn klokkeslett

Du kan stille inn klokkeslettet som vises i displayet.

Forutsetning: Displayet viser driftsberedskap.

1. Trykk på knappen "menu/ok" i 2 sekunder.
 - » Menyen vises i displayet.
 2. Naviger til menyen *Innstillinger* > *Klokke*.
 3. Velg timer og minutter med "pilknappene". Bekreft innstillingene dine hver gang med "menu/ok".
 4. Forlat menyen med kommandoen *Exit*.
- » Driftsberedskap vises i displayet.

Informasjon

Hvis du vil velge bort visning av klokkeslettet på displayet, stiller du klokkeslettet på 00:00.

8.3 Aktivere/deaktivere automatisk Bean Select (kun modell BARISTA TS)

Du kan aktivere eller deaktivere det automatiske valget av en bønnesort.

Forutsetning: Displayet viser driftsberedskap.

1. Trykk på knappen "menu/ok" i 2 sekunder.
 - » Menyen vises i displayet.
 2. Naviger til menyen *Innstilling* > *Auto Bean Select*.
 3. Velg *Aktiv* eller *Inaktiv* med "pilknappene" og bekreft det med "menu/ok".
 4. Velg kommandoen *Exit* gjentatte ganger for å forlate menyen.
- » Driftsberedskap vises i displayet.

8.4 Stille inn energisparemodus

Energisparemodus fører til en senkning av oppvarmingstemperaturen og slår av belysningen på betjeningsfeltet. Knappen "menu/ok" fortsetter å lyse.

Hvis apparatet ikke blir betjent i lengre tid skifter det automatisk til energisparemodusen etter en forhåndsinnstilt tid. I menyen *Energisparemodus* stiller du inn tidsrommet fram til aktivering av energisparemodusen.

Forutsetning: Displayet viser driftsberedskap.

1. Trykk på knappen "menu/ok" i 2 sekunder.
 - » Menyen vises i displayet.
 2. Naviger til menyen *Energisparemodus*.
 3. Velg en tidsperiode med "pilknappene" og bekreft det med "menu/ok".
 4. Forlat menyen med kommandoen *Exit*.
- » Driftsberedskap vises i displayet.

Informasjon

- Ved å trykke på knappen "menu/ok" avslutter du energisparemodusen.
- Energisparemodus kan ikke deaktiveres fullstendig. Senest etter 4 timer uten betjening skifter apparatet til energisparemodusen.

8.5 Stille inn automatisk utkopling

Hvis apparatet ikke blir betjent i lengre tid slår det seg automatisk av etter en forhåndsinnstilt tid. I menyen *Auto av* stiller du inn tidsrommet fram til utkopligen. Du kan også bestemme et nøyaktig tidspunkt.

Informasjon

Hvis tidsrom og tidspunkt aktiveres samtidig, slår apparatet seg av etter hendelsen som inntreffer først.

Stille inn tidsrom for automatisk utkopling

Forutsetning: Displayet viser driftsberedskap.

1. Trykk på knappen "menu/ok" i 2 sekunder.
 - » Menyene vises i displayet.
2. Naviger til menyen *Auto av > Av etter...*
3. Velg en tid med "pilk knappene" og bekreft det med "menu/ok".
4. Velg kommandoen *Exit* gjentatte ganger for å forlate menyen.
 - » Driftsberedskap vises i displayet.

ℹ Informasjon

For å kunne slå på apparatet fra energiparemodusen via *Melitta-Connect-App*, må du deaktivere den automatiske utkoplingsfunksjonen.

Stille inn tidspunkt for automatisk utkopling

Utkoplingstidspunktet er deaktivert fra fabrikkens side.

Forutsetning: Displayet viser driftsberedskap.

1. Trykk på knappen "menu/ok" i 2 sekunder.
 - » Menyene vises i displayet.
2. Naviger til menyen *Auto av > Av klokken...*
3. Velg timer og minutter med "pilk knappene". Bekreft innstillingene dine hver gang med "menu/ok".
4. Velg kommandoen *Exit* gjentatte ganger for å forlate menyen.
 - » Driftsberedskap vises i displayet.

ℹ Informasjon

Når du vil deaktivere utkoplingstidspunktet, still utkoplingstidspunktet på 00:00.

8.6 Aktivere/deaktivere skylling

Kaffesystemet skylles alltid umiddelbart etter innkoplingen. Bare utkoplingsskyllingen kan aktiveres/deaktiveres. Når denne er aktivert, skylles kaffesystemet etter utkoplingen.

Det anbefales ikke en varig deaktivering.

Aktivere/deaktivere utkoplingsskylling

Forutsetning: Displayet viser driftsberedskap.

1. Trykk på knappen "menu/ok" i 2 sekunder.
 - » Menyene vises i displayet.
2. Naviger til menyen *Innstillinger > Utkoplingsskylling*.
3. Velg *Aktiv* eller *Inaktiv* med "pilk knappene" og bekreft det med "menu/ok".
4. Velg kommandoen *Exit* gjentatte ganger for å forlate menyen.
 - » Driftsberedskap vises i displayet.

8.7 Tilbakestille apparatet til fabrikkinnstillingene

Du kan tilbakestille apparatet til fabrikkinnstillingene

ℹ Informasjon

Hvis du tilbakestiller apparatet til fabrikkinnstilling, går alle personlige innstillinger tapt, inkludert innstillingene i menyen *My Coffee*.

Forutsetning: Displayet viser driftsberedskap.

1. Trykk på knappen "menu/ok" i 2 sekunder.
 - » Menyene vises i displayet.
2. Naviger til menyen *Innstillinger > Fabrikkinnstillinger*.

3. Velg *Tilbakestille* med "pilknappene" og bekreft det med "menu/ok".
 4. Velg kommandoen *Exit* gjentatte ganger for å forlate menyen.
- » Driftsberedskap vises i displayet.

8.8 Meny Statistikk og system

Statistikk

I menyen Statistikk får du informasjon om antall drikkuttak og til pleie.

System

I menyen System får du informasjon om programvareversjonen og tilgang til funksjonen *Dampe ut*, se „10.1 Dampe ut apparatet“ på side 271.

8.9 Stille inn malegrad

Malegraden for kaffebønnene har innflytelse på smaken av kaffen. Malegraden ble stilt inn optimalt før overleveringen.

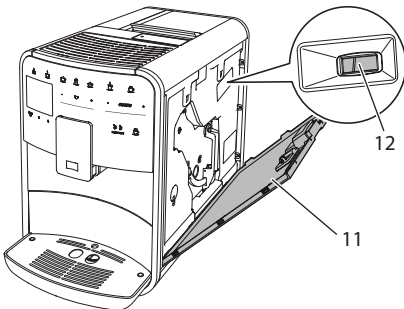


Fig. 17: Stille inn malegrad

1. Åpne tildekningen (11). Grip for dette inn i fordypningen på høyre side av apparatet og trekk tildekningen av oppover.
2. Still hendelen (12) framover eller bakover.
 - Bakover = grovere malegrad
 - Framover = finere malegrad
3. Lukk tildekningen. For dette sett tildekningen ned i apparatet og sving tildekningen oppover til den går i lås.

Informasjon

- Hvis du stiller malegraden finere, blir kaffesmaken sterkere.
- Malegraden er stilt inn optimalt når kaffen flyter jevnt ut av utløpet og en fin, tykk crema dannes.

8.10 Ombygge tilkoping for melkeslangen (alt etter modell)

Melkeslangen kan tilkoples på venstre eller høyre side av utløpet.

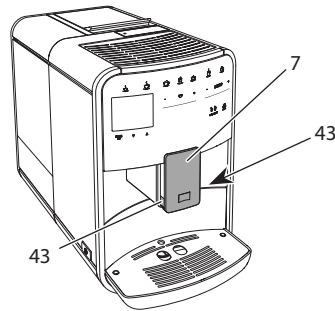


Fig. 18: Dreie innløp, 1

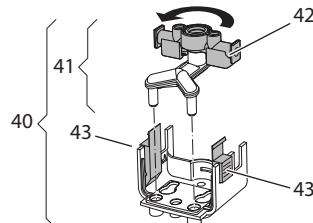


Fig. 19: Dreie innløp, 2

1. Trekk melkeslangen av fra apparatet.
2. Skyv utløpet (7) helt ned.
3. Trykk låsingen (43) til melkeenheten (40) sammen med to fingre på en hånd og trekk melkeenheten ned og av utløpet.
4. Trekk melkefordeleren (41) oppover ut av melkeenheten.
5. Dreie innløpet (42) 180°.

Monteringen utføres analogt i omvendt rekkefølge.

I Informasjon

Skvymelkeenheten (41) ved monteringen med begge hendene på utløpet (7). Pass på at låsingen (43) låser hørbart inn på begge sider.

9 Pleie og vedlikehold

Ved hjelp av jevnlig rengjøring og vedlikehold sikrer du en konstant høy kvalitet på dine drikker.

9.1 Generell rengjøring

Rengjør apparatet regelmessig. Fjern straks synlige tilsmussinger av melk og kaffe på utsiden

Vær forsiktig

Bruk av ikke-egnete rengjøringsmidler kan føre til oppriving av flatene.

- Bruk ikke skurende kluter, svamper og rengjøringsmidler.

Forutsetning: Apparatet er slått av.

- Rengjør apparatet utvendig med en myk, fuktig klut og et vanlig oppvaskmiddel.
- Skyll dryppskålen og kaffegrutbeholderen med en myk, fuktig klut og et vanlig oppvaskmiddel.
- Rengjør bønnebeholderen med en myk, tørr klut.

9.2 Skulle kaffesystemet

Under skyllingen skylles dysene på utløpet og de indre delene i kaffesystemet. Dermed renner skyllevannet ut av innsiden og inn i dryppskålen.

Dersom utkoplingsskyllingen ikke er deaktivert, gjennomfører apparatet en skylling av kaffesystemet ved inn- og utkoplingen.

Du kan også gjennomføre skyllingen manuelt.

Forutsetning: Displayet viser driftsberedskap.

1. Plasser en beholder under utløpet.
2. Trykk på knappen "menu/ok" i 2 sekunder.
 - » Menyten vises i displayet.
3. Naviger til menyten *Pleie > Skylling*.
4. Velg *Start* med "pilknappene" og bekreft det med "menu/ok".
 - » Kaffesystemet skylles.
 - » Driftsberedskap vises i displayet.

9.3 Rengjøre kokegruppe

For å unngå skader på apparatet anbefaler vi å rengjøre kokegruppen en gang per uke.

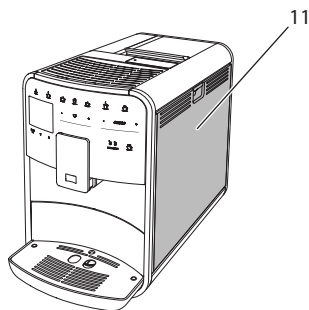


Fig. 20: Demontere kokegruppe, 1

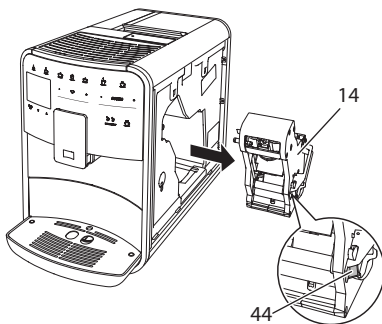


Fig. 21: Demontere kokegruppe, 2

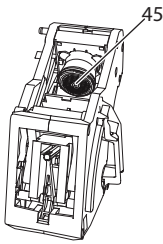


Fig. 22: Rengjøre kokegruppe

Forutsetning: Apparatet er slått av.

1. Åpne tildekningen (11). Grip for dette inn i fordypningen på høyre side av apparatet og trekk tildekningen av oppover.
2. Trykk og hold den røde hendelen (44) på grepet til kokegruppen (14) og drei grepet med klokken til det går i lås ved anslaget.
3. Trekk kokegruppen i grepet ut av apparatet.
4. Skyll kokegruppen som en enhet grundig på alle sider under rennende vann. Pass spesielt på at silen (45) er fri for kafferester.
5. La kokegruppen dryppe av.
6. Fjern kafferester fra flatene på innsiden av apparatet med en myk, tørr klut.
7. Sett kokegruppen inn i apparatet. Trykk på og hold den røde hendelen på grepet til kokegruppen og drei grepet mot klokken til det går i lås ved anslaget.
8. Lukk tildekningen. For dette sett tildekningen ned i apparatet og sving tildekningen oppover til den går i lås.

9.4 Programmet "Easy Cleaning"

Med "Easy Cleaning"-programmet skylles melkesystemet.

Etter hver tilberedning av en drikk med melk oppfordrer systemet til gjennomføring av "Easy Cleaning"-programmet.

Du kan også gjennomføre "Easy Cleaning"-programmet manuelt.

Forutsetning: Displayet viser driftsberedskap.

1. Plasser en beholder under utløpet.
2. Trykk på knappen "menu/ok" i 2 sekunder.
 - » Menyen vises i displayet.
3. Naviger til menyen *Pleie > Easy Cleaning*.
4. Velg *Start* med "pilknappene" og bekreft det med "menu/ok".
5. Følg anvisningene som følger i displayet til Easy Cleaning-programmet slutter.
 - » Driftsberedskap vises i displayet.

9.5 Programmet "Rengjøre melkesystemet"

Med dette programmet rengjøres melkesystemet ved hjelp av et melkesystem-rengjøringsmiddel.

For bevaring av hygien og for å unngå skader på apparatet anbefaler vi å gjennomføre rengjøringsprogrammet en gang per uke.

Rengjøringsprogrammet tar omtrent 3 minutter og skal ikke avbrytes.

Vær forsiktig

Bruk av ikke egnede melkesystem-rengjøringsmidler kan føre til skader på apparatet.

- Bruk utelukkende melkesystem-rengjøringsmiddelet Melitta® PERFECT CLEAN for helautomatiske kaffemaskiner.
- Følg bruksanvisningen på emballasjen til melkesystem-rengjøringsmiddelet.

Forutsetning: Displayet viser driftsberedskap.

1. Plasser en beholder med minst 0,7 liters kapasitet under utløpet (f. eks. kaffe-grutbeholderen).
2. Trykk på knappen "menu/ok" i 2 sekunder.
 - » Menyen vises i displayet.
3. Naviger til menyen *Pleie > Rengjøring melkesystem*.

4. Velg *Start* med "pilk knappene" og bekreft det med "menu/ok".
 5. Følg de videre anvisningene i displayet til melkesystem-rengjøringsprogrammet slutter.
- » Driftsberedskap vises i displayet.

Rengjøre melkeenheten

I tillegg anbefaler vi å rengjøre melkeenheten, melkeslangen og melkebeholderen regelmessig.

ℹ Informasjon

- Plast-melkebeholderen (alt etter modell), uten deksel og stigerør, er egnet for oppvaskmaskiner.
- Termo-melkebeholderen (alt etter modell) og enkeltdelene dens skal ikke vaskes i oppvaskmaskin.

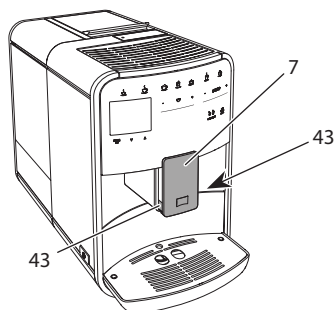


Fig. 23: Demontere melkeenhet, 1

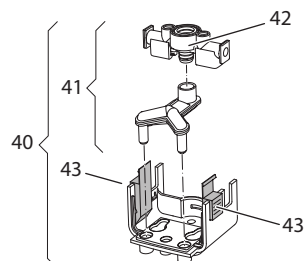


Fig. 24: Demontere melkeenhet, 2

1. Trekk melkeslangen av fra apparatet.
2. Skyv utløpet (7) helt ned.

3. Trykk låsingen (43) til melkeenheten (40) sammen med to fingre på en hånd og trekk melkeenheten ned og av utløpet.
4. Trekk melkefordeleren (41) oppover ut av melkeenheten.
5. Trekk innløpet (42) opp og ut.
6. Rengjør enkeltdelene med varmt vann. Bruk den medfølgende rengjøringsbørsten, en myk, fuktig klut og vanlig oppvaskmiddel.

Monteringen utføres analogt i omvendt rekkefølge.

ℹ Informasjon

Skyv melkeenheten (40) ved monteringen med begge hendene på utløpet (7). Pass på at låsingen (43) låser hørbart inn på begge sider

9.6 Programmet "Rengjøre kaffesystemet"

Med rengjøringsprogrammet fjernes gjenværende rester og kaffeoljerester ved hjelp av kaffemaskin-rengjøringsmiddel.

For å unngå skader på apparatet anbefaler vi å gjennomføre rengjøringsprogrammet annenhver måned - eller hvis apparatet oppfordrer deg om det.

Rengjør før start av rengjøringsprogrammet kokegruppen og innsiden (se kapittel 9.3, side 266).

Rengjøringsprogrammet tar omtrent 15 minutter og skal ikke avbrytes.

⚠ FORSIKTIG

Kontakt med kaffemaskin-rengjøringsmidlet kan føre til irritasjoner i øynene og huden.

- Følg bearbeidingsanvisningene på pakningen til kaffemaskin-rengjøringsmidlet.

Vær forsiktig

Bruk av ikke egnede kaffemaskin-rengjøringsmidler kan føre til skader på apparatet.

- Bruk utelukkende Melitta® PERFECT CLEAN rengjøringsstabs for helautomatiske kaffemaskiner.

Forutsetning: Displayet viser driftsberedskap.

1. Trykk på knappen "menu/ok" i 2 sekunder.
 - » Menyene vises i displayet.
2. Naviger til menyen *Pleie > Rengjøring kaffesystem*.
3. Velg *Start* med "pilknappene" og bekreft det med "menu/ok".
4. Følg anvisningene som følger på displayet til rengjøringsprogrammet slutter.
 - » Driftsberedskap vises i displayet.

9.7 Programmet "Avkalking"

Med avkalkingsprogrammet fjernes kalkavleiringer på innsiden av apparatet med kaffemaskin-avkalkingsenheten.

For å unngå skader på apparatet anbefaler vi å gjennomføre avkalkingsprogrammet hver 3. måned - eller hvis apparatet oppfordrer deg til det.

Ved gjennomgående bruk av et Melitta-vannfilter, gjennomfør avkalkingsprogrammet minst en gang årlig.

Avkalkingsprogrammet tar omtrent 25 minutter og skal ikke avbrytes.

⚠ FORSIKTIG

Kontakt med avkalkingsenheten kan føre til irritasjoner i øynene og på huden.

- Følg bearbeidingsanvisningene på pakningen til avkalkingsenheten.

Vær forsiktig

Bruk av ikke egnet avkalkingsenhet kan føre til skader på apparatet.

- Bruk utelukkende Melitta® ANTI CALC avkalkingsmiddel for helautomatiske kaffemaskiner.
- Følg bruksanvisningen på emballasjen til avkalkingsmiddelet.

Vær forsiktig

Et fastskrudd vannfilter kan skades under avkalkingsprogrammet.

- Fjern vannfilteret når apparatet oppfordrer til det (se Fig. 25, side 270).
- Legg vannfilteret i en beholder med ledningsvann under avkalkingsprogrammet.
- Etter at avkalkingsprogrammet er slutt kan du sette vannfilteret inn igjen og bruke det videre.

Forutsetning: Displayet viser driftsberedskap.

1. Trykk på knappen "menu/ok" i 2 sekunder.
 - » Menyene vises i displayet.
2. Naviger til menyen *Pleie > Avkalking*.
3. Velg *Start* med "pilknappene" og bekreft det med "menu/ok".
4. Følg de videre anvisningene i displayet til avkalkingsprogrammet slutter.
 - » Driftsberedskap vises i displayet.

9.8 Stille inn vannhardhet

Den innstilte vannhardheten påvirker hyppigheten til avkalkingen. Jo hardere vannet er, desto oftere på apparatet avkalles.

ℹ Informasjon

Hvis du bruker et kaffefilter (se kapittel 9.9, side 270), kan du ikke stille inn vannhardheten.

Bestem vannhardheten ved bruk av de vedlagte teststrimlene. Følg anvisningene på forpakningen til teststrimmelen og tabellen *Vannhardhetsområde, side 272*.

Forutsetning: Displayet viser driftsberedskap.

1. Trykk på knappen "menu/ok" i 2 sekunder.
 - » Menyenes vises i displayet.
2. Naviger til menyen *Innstilling > Vannhardhet*.
3. Velg vannhardhetsområdet med "pilknappene" og bekreft det med "menu/ok".
4. Forlat menyen med kommandoen *Exit*.
 - » Driftsberedskap vises i displayet.

9.9 Bruke vannfilter

Bruk av et vannfilter forlenger levetiden til apparatet og du må sjeldnere avkalke apparatet. Vannfilteret som følger med leveransen filtrerer kalk og andre skadelige stoffer ut av vannet.

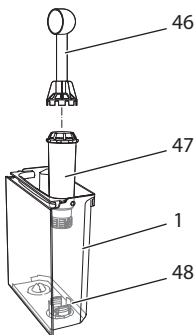


Fig. 25: Skru inn og ut vannfilteret

Vannfilteret (47) skrues inn eller ut med innskruingshjelpen på enden av den medfølgende kaffeskjeen (46) inn i gjenne (48) på sokkelen til vanntanken (1).

Sette inn vannfilter

Informasjon

Legg vannfilteret i en beholder med friskt ledningsvann i noen minutter før du setter det inn.

Forutsetning: Displayet viser driftsberedskap.

1. Trykk på knappen "menu/ok" i 2 sekunder.
 - » Menyenes vises i displayet.
2. Naviger til menyen *Pleie > Filter > Sette inn filter*.
3. Velg *Start* med "pilknappene" og bekreft det med "menu/ok".
4. Følg de videre anvisningene i displayet.
 - » Apparatet tilpasser vannfilteret automatisk vannhardheten.
 - » Driftsberedskap vises i displayet.

Bytte vannfilter

Bytt vannfilteret når apparatet krever det.

Forutsetning: Displayet viser driftsberedskap.

1. Trykk på knappen "menu/ok" i 2 sekunder.
 - » Menyenes vises i displayet.
2. Naviger til menyen *Pleie > Filter > Bytte filter*.
3. Velg *Start* med "pilknappene" og bekreft det med "menu/ok".
4. Følg de videre anvisningene i displayet.
 - » Driftsberedskap vises i displayet.

Fjerne vannfilter

Vannfilteret bør ikke stå tørt over et lengre tidsrom. Vi anbefaler å oppbevare vannfilteret i en beholder med ledningsvann i kjøleskapet hvis det ikke brukes i lengre tid.

Forutsetning: Displayet viser driftsberedskap.

1. Trykk på knappen "menu/ok" i 2 sekunder.
 - » Menyene vises i displayet.
2. Naviger til menyen *Pleie* > *Filter* > *Fjerne filter*.
3. Velg *Start* med "pilknappene" og bekreft det med "menu/ok".
4. Følg de videre anvisningene i displayet.
 - » Vannhardheten tilbakestilles automatisk til forrige innstilling.
 - » Driftsberedskap vises i displayet.

10 Transport, lagring og avfallsbehandling

10.1 Dampe ut apparatet

Vi anbefaler å dampe ut apparatet hvis det ikke brukes i lengre tid, før en transport og ved frostfare.

Ved å dampe ut fjernes restvannet fra apparatet.

Forutsetning: Displayet viser driftsberedskap.

1. Plasser en beholder under utløpet.
2. Trykk på knappen "menu/ok" i 2 sekunder.
 - » Menyene vises i displayet.
3. Naviger til menyen *System* > *Dampe ut*.
4. Velg *Start* med "pilknappene" og bekreft det med "menu/ok".
5. Følg de videre anvisningene i displayet.
 - » Apparatet slår seg av.

10.2 Transportere apparatet

Vær forsiktig

Frossent restvann kan føre til skader på apparater.

- Unngå å utsette apparater for temperaturer under 0 °C.

Informasjon

Transporter apparatet i originalemballasjen. Dermed unngår du transportskader.

Utfør følgende arbeider før du transporterer apparatet:

1. Damp ut apparatet (se kapittel 10.1, side 271).
2. Tøm dryppskålen og kaffegrutbeholderen.
3. Tøm vanntanken.
4. Tøm bønnebeholderen.
5. Rengjør apparatet (se kapittel 9.1, side 266).
6. Fest løse deler (koppholder, osv.) med egnet tape.
7. Pakk inn apparatet.

10.3 Kassering av apparatet



Apparater som er merket med dette symbolet er underlagt det europeiske direktivet 2002/96/EF for WEEE (Waste Electrical and Electronic Equipment).

Elektrisk utstyr hører ikke hjemme i husholdningsavfallet.

- Kasser systemet miljøvennlig og via egnede samlesystemer.

11 Tekniske data

Tekniske data	
Driftsspenning	220 V til 240 V, 50 Hz
Inngangseffekt	maks. 1450 W
Inngangseffekt beredskapsdrift på nett	2,6 W
Pumpetrykk	statisk maks. 15 bar
Mål	
Bredde	255 mm
Høyde	365 mm
Dybde	465 mm
Volum	
Bønnebeholder	2 × 135 g
Vanntank	1,8 l
Vekt (tom)	10,6 kg (Barista TS) 10,4 kg (Barista T)
Omgivelsesbetingelser	
Temperatur	10 °C til 32 °C
Relativ luftfuktighet	30 % til 80 % (ikke kondenserende)
Bluetooth	Bluetooth Smart (low energy), BTLE 4.0

Vannhardhets- område	°d	°e	°f
Bløtt	0 til 10	0 til 13	0 til 18
Middels	10 til 15	13 til 19	18 til 27
Hardt	15 til 20	19 til 25	27 til 36
Svært hardt	> 20	> 25	> 36

12 Feil

Hvis tiltakene nedenfor ikke utbedrer feilene, eller om andre feil enn de som er oppført her opptrer, bes du henvende deg til service på Melitta.se.

Setning strøket

Feil	Arsak	Tiltak
Kaffen strømmer bare dråpevis ut av utløpet.	Malegraden er for fin.	▪ Stille inn malegraden grovere (se kapittel 8.9 på side 265).
	Apparatet er tilsmusset.	▪ Rengjør kokegruppen (se kapittel 9.3 på side 266). ▪ Gjennomfør rengjøringsprogrammet (se kapittel 9.6 på side 268).
	Apparatet er forkalket.	▪ Avkalk apparatet (se kapittel 9.7 på side 269).
Kaffen renner ikke.	Vanntanken er ikke fylt eller ikke satt inn riktig.	▪ Fyll vanntanken og pass på at den sitter riktig (se kapittel 4.7 på side 256).
	Kokegruppen er tilstoppet.	▪ Rengjør kokegruppen (se kapittel 9.3 på side 266).
Visning av <i>Fyll bønner</i> i displayet selv om bønnebeholderen er fylt.	Bønnene faller ikke ned i kvernen.	▪ Bank lett på bønnebeholderen. ▪ Rengjør bønnebeholderen. ▪ Kaffe bønnene er for oljete. Bruk andre kaffebønner.
Høy lyd fra kvernen.	Fremmedlegemer i kvernen.	▪ Kontakt www.Melitta.se .
Kokegruppen lar seg ikke sette inn etter at den er tatt ut.	Kokegruppen er ikke korrekt låst.	▪ Kontroller om grepet for låsing av kokegruppen er korrekt låst (se kapittel 9.3 på side 266).
	Drivverket er ikke i riktig posisjon.	▪ Trykk på "My Coffee"-knappen og hold den trykt inne. Trykk så på "På-/Av"-knappen. Apparatet gjennomfører en initialisering. Slipp knappene igjen.
Visning av <i>Systemfeil</i> i displayet.	Programvarefeil	▪ Slå apparatet av og på igjen (se kapittel 4.1 på side 252). ▪ Kontakt www.Melitta.se .
Apparatet lar seg ikke betjene med hjelp av <i>Melitta-Connect-Appen</i> .	▪ Ingen Bluetooth-forbindelse.	▪ Fremstill Bluetooth-forbindelse for første gang (se kapittel 4.4 på side 254) ▪ Smarttelefon understøtter ikke Bluetooth-funksjon. ▪ Bluetooth-forbindelse på smarttelefonen er ikke aktivert.
	▪ Apparat tilbakestilt til fabrikkinnstilling.	▪ Forbind apparat med smarttelefon på nytt for første gang (se kapittel 4.4 på side 254).
	▪ Smarttelefon befinner seg utenfor mottaksområdet.	▪ Plasser smarttelefon i mottaksområdet (max. 5 - 10 m).
	▪ Det er allerede forbundet en annen smarttelefon med apparatet.	▪ Lukk appen på smarttelefonen som allerede er forbundet.

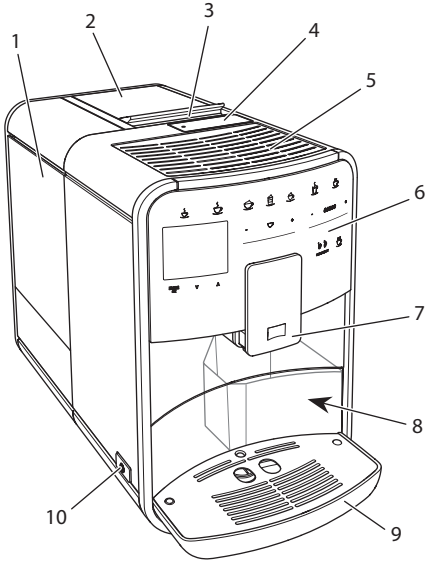
Sisällysluettelo

1	Laitteiden yleiskuva	277
1.1	Yleiskuva laitteesta	277
1.2	Yleiskuva käyttöpaneelista	278
2	Turvallisuutesi vuoksi	279
2.1	Käyttötarkoitus.....	279
2.2	Sähkövirran aiheuttamat vaarat	279
2.3	Palovammojen vaara	279
2.4	Yleinen turvallisuus	280
3	Ensiaskleet	280
3.1	Laitteen purkaminen pakkauksesta	280
3.2	Toimituslaajuuden tarkastaminen	280
3.3	Laitteen sijoittaminen paikalleen.....	281
3.4	Laitteen kytkeminen sähköverkkoon	281
3.5	Laitteen ensimmäinen päällekytkentä.....	281
3.6	Melitta-Connect-App-sovelluksen asentaminen	282
4	Peruskäyttö	282
4.1	Laitteen kytkeminen päälle ja pois päältä.....	282
4.2	Käyttöpaneelin toiminta.....	282
4.3	Valikossa liikkuminen.....	283
4.4	Bluetooth-yhteyden luominen.....	284
4.5	Kahvipapujen lisääminen ja Bean Select -toiminnon käyttö	284
4.6	Kahvijauheen käyttäminen.....	286
4.7	Veden lisääminen.....	286
4.8	Suuttimen säätäminen.....	287
4.9	Maidon käyttäminen.....	287
4.10	Tippa-astian ja kahvinporosäiliön tyhjentäminen	288
5	Juomien valmistaminen	288
5.1	Espresson ja café crèmen valmistaminen	288
5.2	Cappuccinon ja latte macchiaton valmistus	288
5.3	Maitovaahdon ja lämpimän maidon valmistus.....	289
5.4	Kuuman veden valmistaminen	289
5.5	Juomien valmistaminen reseptien avulla (vain BARISTA TS -malli)...	289
5.6	Juoma-asetusten muuttaminen ennen valmistusta ja valmistuksen aikana	289
5.7	Juoman valmistuksen keskeyttäminen.....	290
5.8	Kahden juoman valmistaminen yhtä aikaa	290

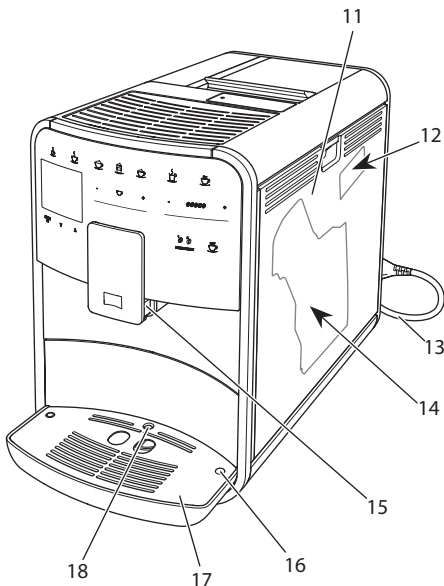
6	Juoma-asetusten muuttaminen pysyvästi.....	290
6.1	Reseptien valitseminen.....	291
6.2	Esiasetusten muuttaminen.....	291
7	Henkilökohtaiset asetukset – My Coffee.....	291
7.1	Henkilökohtaisten käyttäjäprofiilien muokkaaminen.....	291
7.2	Henkilökohtaisten asetusten valitseminen/muuttaminen.....	292
7.3	Juomien valmistaminen henkilökohtaisilla asetuksilla.....	292
8	Perusasetusten muuttaminen.....	293
8.1	Kielen asettaminen.....	293
8.2	Kellonajan asettaminen.....	293
8.3	Automaattisen Bean Select -toiminnon ottaminen käyttöön / poistaminen käytöstä (vain BARISTA TS -malli).....	293
8.4	Energiansäästötilan asettaminen.....	294
8.5	Automaattisen virrankatkaisun asettaminen.....	294
8.6	Huuhtelun ottaminen käyttöön / poistaminen käytöstä.....	295
8.7	Laitteen tehdasasetusten palauttaminen.....	295
8.8	Valikko <i>Tilastot ja Järjestelmä</i>	295
8.9	Jauhatusasteen säätäminen.....	295
8.10	Maitoletkun liitännän vaihtaminen (mallista riippuen).....	296
9	Hoito ja huolto.....	296
9.1	Yleinen puhdistus.....	296
9.2	Kahvijärjestelmän huuhtelu.....	296
9.3	Suodatusyksikön puhdistaminen.....	297
9.4	Easy Cleaning -ohjelma.....	297
9.5	Maitojärjestelmän puhdistusohjelma.....	298
9.6	Kahvijärjestelmän puhdistusohjelma.....	299
9.7	Kalkinpoisto-ohjelma.....	299
9.8	Veden kovuuden asettaminen.....	300
9.9	Vesisuodattimen käyttäminen.....	300
10	Kuljetus, varastointi ja hävittäminen.....	301
10.1	Laitteen ilmaaminen.....	301
10.2	Laitteen kuljettaminen.....	301
10.3	Laitteen hävittäminen.....	302
11	Tekniset tiedot.....	302
12	Häiriöt.....	303

1 Laitteiden yleiskuva

1.1 Yleiskuva laitteesta



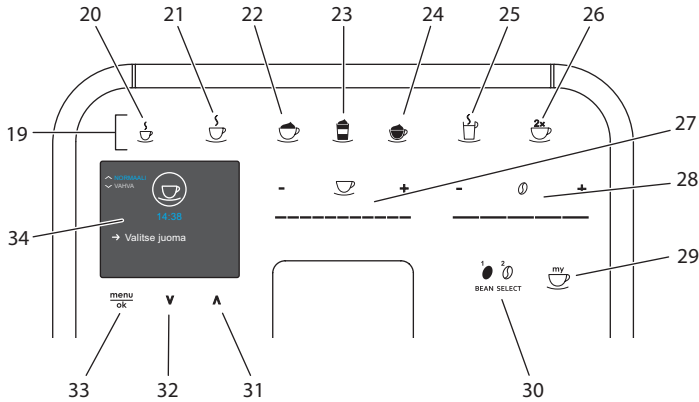
Kuva 1: Laite edestä vasemmalta



Kuva 2: Laite edestä oikealta

- 1 Vesisäiliö
- 2 Kaksikammioinen kahvipapusailiö
- 3 BEAN SELECT -vaihdin (vain BARISTA T -malli)
BEAN SELECT mallissa BARISTA TS, katso kohdenumeroa 30.
- 4 Kahvijauhesäiliö
- 5 Kuppitaso, jolla jaloteräslevy (mallista riippuen)
- 6 Käyttöpaneeli
- 7 Korkeussäädettävä suutin, jossa 2 kahvisuutinta, 2 maitosuutinta, 1 kuuman veden suutin, kupin valaistus (vain BARISTA TS -mallissa)
- 8 Kahvinporosäiliö (sisällä)
- 9 Tippa-astia
- 10 ON-/OFF-painike
- 11 Suojus
- 12 Jauhatusasteen säätövipu (suojuksen takana)
- 13 Virtajohto ja johdon säilytyslokero
- 14 Suodatusyksikkö (suojuksen takana)
- 15 Maitoletkun liitäntä suuttimessa
- 16 Maitoletkun liitäntä tippa-astiassa
- 17 Kuppiritilä
- 18 Koho

1.2 Yleiskuva käyttöpaneelista



Kuva 3: Käyttöpaneeli

Nro	Nimitys	Toiminto
19	Käyttöpainikkeet	Juomien valmistaminen
20	Espresso	Espresson valmistus
21	Café crème	Café crèmen valmistus
22	Cappuccino	Cappuccinon valmistus
23	Latte macchiato	Latte macchiaton valmistus
24	Maitovaahhto / Lämmin maito	Maitovaahdon tai lämpimän maidon valmistaminen
25	Kuuma vesi	Kuuman veden valmistaminen
26	2 kuppia	Kahden kupillisen valmistus
27	Juomamäärän säädin	Juomamäärän asetus
28	Kahvin vahvuuden säädin	Kahvin vahvuuden asettaminen
29	My Coffee / Reseptit (BARISTA TS -mallissa) My Coffee (BARISTA T -mallissa)	Henkilökohtaisten juoma-asetusten valinta tai juomien valmistaminen reseptien avulla. Henkilökohtaisten juoma-asetusten valinta.
30	BEAN SELECT	Paputyypin valinta (vain BARISTA TS -mallissa) BEAN SELECT mallissa BARISTA T, katso kohdenumeroa 3.
31	Nuolinäppäin ylös	Valikossa liikkuminen ylös tai kahvin aromin <i>VAKIO</i> asettaminen
32	Nuolinäppäin alas	Valikossa liikkuminen alas tai kahvin aromin <i>INTENSE</i> asettaminen
33	menu/ok	Valikon kutsuminen esiin tai syötettyjen tietojen vahvistaminen
34	Näyttö	Ajankohtaisten valikkojen ja ilmoitusten näyttö Esimerkki: valmiusnäyttö

Hyvä asiakas,

kiitos, että olet valinnut BARISTA Smart® -kahviautomaatin.

Tämä käyttöohje auttaa sinua tutustumaan laitteen monipuolisiin mahdollisuuksiin ja kokemaan parhaimpia kahvinautintoja.

Lue tämä käyttöohje tarkasti. Näin välttyt henkilö- ja omaisuusvahingoilta. Säilytä käyttöohje huolellisesti. Mikäli annat laitteen eteenpäin, anna laitteen mukana myös tämä käyttöohje.

Melitta ei vastaa vahingoista, jotka aiheutuvat käyttöohjeen noudattamatta jättämisestä.

Jos haluat lisätietoja tai jos sinulla on kysyttävää laitteesta, ota yhteyttä Melittaan tai käy internetsivuillamme osoitteessa

www.melitta.fi.

Toivotamme nautinnollisia hetkiä uuden laitteesi parissa.

2 Turvallisuutesi vuoksi

CE Laitte vastaa voimassa olevia eurooppalaisia direktiivejä ja se on rakennettu tekniikan uusimman tason mukaisesti. Tästä huolimatta on olemassa jäännösriskkejä.

Vaarojen välttämiseksi on noudatettava turvallisuusohjeita. Melitta ei vastaa vahingoista, jotka aiheutuvat turvallisuusohjeiden noudattamatta jättämisestä.

2.1 Käyttötarkoitus

Laitte on tarkoitettu kahvijuomien valmistamiseen kahvipavuista tai kahvijauheesta sekä maidon ja veden kuumentamiseen.

Laitte on tarkoitettu kotitalouskäyttöön.

Kaikenlainen muu käyttö on käyttötarkoituksen vastaista ja voi johtaa henkilö- ja omaisuusvahinkoihin. Melitta ei vastaa

vahingoista, jotka aiheutuvat laitteen käyttötarkoituksen vastaisesta käytöstä.

2.2 Sähkövirran aiheuttamat vaarat

Jos laite tai virtajohto on vaurioitunut, on olemassa sähköiskun aiheuttama hengenvaara.

Noudata seuraavia turvallisuusohjeita välttääksesi sähkövirran aiheuttamat vaarat:

- Älä käytä vaurioitunutta virtajohtoa.
- Viallisen virtajohdon saa vaihtaa ainoastaan valmistaja tai valmistajan huoltopalvelu tai huoltokumppani.
- Älä avaa laitteen koteloon kiinteästi ruuvattuja suojuksia.
- Käytä laitetta vain, kun se on teknisesti moitteettomassa kunnossa.
- Vain valtuutettu korjaamo saa korjata viallisen laitteen. Älä korjaa laitetta itse.
- Älä tee mitään muutoksia laitteeseen, sen rakenneosiin tai lisävarusteisiin.
- Älä upota laitetta veteen.
- Virtajohto ei saa joutua kosketukseen veden kanssa.

2.3 Palovammojen vaara

Laitteesta pääsevät nesteet ja höyryt voivat olla erittäin kuumia. Myös laitteen tietyt osat kuumelevat huomattavasti.

Noudata seuraavia turvallisuusohjeita välttyäksesi palovammoilta:

- Vältä ihokosketusta laitteesta tulevien nesteiden ja höyryjen kanssa.
- Älä koske suuttimiin käytön aikana.

2.4 Yleinen turvallisuus

Noudata seuraavia turvallisuusohjeita välttyäksesi henkilö- ja omaisuusvahingoilta:

- Älä käytä laitetta kaapissa tai muussa vastaavassa paikassa.
- Älä koske laitteen sisäpuolelle sen ollessa käynnissä.
- Laite ja siihen kuuluva virtajohto on pidettävä alle 8-vuotiaiden lasten ulottumattomissa.
- Yli 8-vuotiaat lapset sekä sellaiset henkilöt, joilla on jokin fyysinen, aistimuksellinen tai henkinen rajoite tai joilta puuttuu tietoa ja kokemusta laitteen käytöstä, saavat käyttää laitetta vain valvonnassa tai jos heidät on perehdytetty laitteen turvalliseen käyttöön ja he ymmärtävät käytön aiheuttamat vaarat.
- Lapset eivät saa leikkiä laitteella. Alle 8-vuotiaat lapset eivät saa suorittaa laitteen puhdistusta tai käyttäjän vastuulla olevia huoltotoimenpiteitä. Yli 8-vuotiaiden lasten suorittamia puhdistus- ja huoltotoimenpiteitä on valvottava.
- Jos laitetta etäohjataan mobiilipäätelaitteella, varmista, että laitteen välittömässä läheisyydessä ei ole lapsia ja että kuppi on laitettu paikalleen.

- Jos laite on pidemmän aikaa ilman valvontaa, kytke se irti virtalähteestä.
- Laitetta ei saa käyttää yli 2 000 m korkeudessa.
- Vær ved rengjøringen av maskinen og dens komponenter oppmerksom på henvisningene i det respektive kapittelet („Hoito ja huolto” sivulla 296).

3 Ensiaskleet

Tässä luvussa kuvataan, miten laite valmistellaan käyttökuuntoon.

3.1 Laitteen purkaminen pakkauksesta

▲ VAROITUS

Puhdistusaineet voivat aiheuttaa ärsytystä joutuessaan kosketuksiin silmien ja ihon kanssa.

- Säilytä mukana toimitetut puhdistusaineet poissa lasten ulottuvilta.
- Pura laite pakkauksesta. Poista laitteesta pakkausmateriaalit, teipit ja suojakalvot.
- Säilytä pakkausmateriaalit myöhempiä kuljetuksia ja mahdollista palauttamista varten.

📄 Tieto

Laitteessa voi olla jälkiä kahvista ja vedestä. Laite on tarkastettu tehtaalla moitteettoman toiminnan takaamiseksi.

3.2 Toimituslaajuuden tarkastaminen

Tarkasta alla olevan listan avulla, että toimitus sisältää kaikki tarvittavat osat. Jos jokin osista puuttuu, ota yhteys paikalliseen jälleenmyyjään.

- mittalusikka jonka kahvassa ruuvain vesisuodatinta varten
- muovinen maitosäiliö tai termosmaitosäiliö sekä maitoletku tai vain maitoletku (mallista riippuen)
- jaloteräslevy kuppitasoa varten (mallista riippuen)
- kahvijärjestelmän puhdistusaine
- maitojärjestelmän puhdistusaine
- vesisuodatin
- testiliuska veden kovuuden määrittämiseen

3.3 Laitteen sijoittaminen paikalleen

Noudata seuraavia ohjeita:

- Älä sijoita laitetta kosteaan tilaan.
- Aseta laite tukevalle, tasaiselle ja kuivalle pinnalle.
- Älä aseta laitetta astianpesuautaiden tms. läheisyyteen.
- Älä aseta laitetta kuumalle pinnalle.
- Säilytä riittävä, noin 10 cm:n etäisyys seinään ja muihin esineisiin. Laitteen yläpuolella tulisi olla vähintään 20 cm tyhjää tilaa.
- Sijoita virtajohto niin, etteivät terävät reunat tai kuumat pinnat pääse vaurioittamaan sitä.

3.4 Laitteen kytkeminen sähköverkkoon

Noudata seuraavia ohjeita:

- Varmista, että verkkojännite vastaa laitteen käyttöjännitettä, joka on ilmoitettu luvussa Tekniset tiedot (katso taulukko , sivu 302).
- Kytke laite vain asianmukaisesti asennettuun suojakosketinpistorasiaan. Epäselvissä tapauksissa käännä sähköalan ammattilaisen puoleen.
- Pistorasian on oltava suojattu vähintään 10 A:n sulakkeella.

3.5 Laitteen ensimmäinen päällekytkentä

Ensimmäisen käyttöönoton yhteydessä voit asettaa käyttökielen, kellonajan sekä veden kovuuden. Voit muokata asetuksia

myöhemmin (katso luvut 8, sivu 293 ja 9.8, sivu 300).

Käytä mukana toimitettua testiliuskaa veden kovuuden määrittämiseen. Noudata testiliuskan pakkauksessa olevia ohjeita sekä taulukkoa *Veden kovuusalue, sivu 302*.

Tieto

Ensimmäisen käyttöönoton jälkeen suosittelemme kaatamaan kaksi ensimmäistä kahvikupillista pois.

Edellytys: Laite on asetettu paikalleen ja kytketty sähköverkkoon.

1. Aseta astia suuttimen alle.
2. Paina ON-/OFF-painiketta.
 - » Näyttöön tulee näkyviin tervehdys-teksti.
 - » Näyttöön tulee kehoitus tehdä laitteen asetukset: *Please Setup the machine*.
 - » Näppäin menu/ok vilkkuu.
3. Vahvista painamalla menu/ok-näppäintä.
 - » Näyttöön tulee valikko *Language (Kieli)*.
4. Valitse nuolinäppäimillä haluamasi kieli. Vahvista painamalla menu/ok-näppäintä.
 - » Näyttöön tulee valikko *Kello*.
5. Valitse nuolinäppäimillä tunnit ja minuutit. Vahvista tekemäsi asetukset painamalla menu/ok-näppäintä.
 - » Näyttöön tulee valikko *Veden kovuus*.
6. Valitse määritetty veden kovuusalue nuolinäppäimillä tai vahvista esiasetettu arvo menu/ok-näppäimellä.
 - » Näyttöön tulee kehoitus *Täytä vesisäiliö ja aseta se paikalleen*.
7. Ota vesisäiliö pois paikaltaan. Huuhtele vesisäiliö puhtaalla vedellä. Aseta vesisuodatin paikalleen (katso luku „Vesisuodattimen asettaminen paikalleen” sivulla 301). Täytä vesisäiliö puhtaalla vedellä, ja aseta säiliö paikalleen.
 - » Laite lämpiää ja suorittaa automaattisen huuhtelun.

- » Näyttöön tulee valmiusnäyttö sekä kehoitus *Lisää papuja*.
8. Lisää kahvipapusaaliin kahvipapuja. Lue tähän liittyen luku *Kahvipapujen lisääminen ja Bean Select -toiminnon käyttö*, sivu 284.

3.6 Melitta-Connect-App-sovelluksen asentaminen

Laitetta voidaan käyttää Bluetooth-yhteyden kautta sopivalla iOS- tai Android-mobiilipäätelaitteella, jossa on Bluetooth-tuki. Tähän tarvitset *Melitta-Connect-App-sovelluksen*. Tarkempia tietoja osoitteessa www.melitta.de.

App-sovellus mahdollistaa laitteen yksinkertaistetun käyttämisen, asetusten ja käyttäjäprofiilien mukavan hallitsemisen ja se sisältää lisätoimintoja sekä Smart Service -käytön (palvelunumero, laitetiedot jne.).

Tässä käyttöohjeessa älypuhelin-käsitettä käytetään tarkoittamaan sekä älypuhelimia että tablettilaitteita.

App-sovelluksen lataaminen

1. Etsi älypuhelimesi sovelluskaupasta *Melitta-Connect-App*.
2. Asenna app-sovellus älypuhelimellesi.

4 Peruskäyttö

Tässä luvussa annetaan perusohjeet laitteen päivittäiseen käyttöön.

4.1 Laitteen kytkeminen päälle ja pois päältä

Ennen kuin kytket laitteen päälle ensimmäisen käyttöönoton yhteydessä, lue luku 3.5, sivu 281.

Tieto

- Kun laite kytketään päälle ja pois päältä, se suorittaa automaattisen huuhtelun.
- Huuhtelun yhteydessä huuhteluvettä ohjataan myös tippa-astiaan.

- Automaattinen loppuhuuhdeltu voidaan kytkeä päälle tai pois valikossa *Asetukset*.

Laitteen kytkeminen päälle

1. Aseta astia suuttimen alle.
 2. Paina ON-/OFF-painiketta.
- » Näyttöön tulee näkyviin tervehdysteksti.
 - » Laite lämpiää ja suorittaa automaattisen huuhtelun.
 - » Näyttöön tulee valmiusnäyttö.

Laitteen kytkeminen pois päältä

1. Aseta astia suuttimen alle.
 2. Paina ON-/OFF-painiketta.
- » Laite suorittaa automaattisen huuhtelun.
 - » Laite kytkeytyy pois päältä.

Tieto

- Laite kytkeytyy automaattisesti pois päältä, jos sitä ei käytetä pidempään aikaan. Myös tällöin laite suorittaa automaattisen huuhtelun.
- Aikaväli, jonka jälkeen laite kytkeytyy pois päältä, voidaan asettaa valikossa *Auto OFF* (katso luku 8.5, sivu 294).
- Huuhtelua ei suoriteta, jos viimeisen päällekytkennän jälkeen ei ole valmistettu juomia tai jos vesisäiliö on tyhjä.

4.2 Käyttöpaneelin toiminta

Laitteen perustoimintoja pääsee käyttämään käyttöpaneelin avulla.

Paina valintapainiketta sormenpäällä. Käyttöpaneeli ei reagoi, jos sitä painetaan kynällä tai jollain muulla esineellä.

Vain ne valintapainikkeet palavat, jotka ovat käytettävissä laitteessa parhaillaan aktiivitilassa olevassa tilassa.

Käyttöpaneelia käytetään seuraavasti:



Lyhyt painallus

Paina valintapainiketta lyhyesti valitaksesi tietyn toiminnon.



Pitkä painallus

Paina valintapainiketta yli 2 sekuntia valitaksesi mahdollisesti käytettävissä olevan toisen toiminnon.



Paina "+" tai "-"

Paina "+" tai "-" suurentaaksesi tai pienentääksesi ajankohtaista arvoa. Pidä näppäintä painettuna muuttaaksesi arvoa jatkuvasti.



Säätimen painallus

Paina säädintä valitaksesi tietyn arvon.



Säätimen veto

Paina ja vedä säädintä suurentaaksesi tai pienentääksesi ajankohtaista arvoa.

4.3 Valikossa liikkuminen

Yksilöllisten juomien asettamista sekä laitteen huoltoa ja hoitoa varten näyttöön on kutsuttava esiin valikko, jossa täytyy myös liikkua.

Noudata näytössä olevia ohjeita.



Kuva 6: Esimerkki: Näyttö jossa valintapainikkeita

Valikossa liikkumiseen on seuraavat mahdollisuudet:

Valikon avaaminen ja valinnan vahvistaminen



Paina menu/ok-näppäintä yli 2 sekuntia kutsuaksesi valikon esiin. Paina menu/ok-näppäintä lyhyesti vahvistaaksesi tekemäsi valinnan.

Valikossa liikkuminen



Paina nuolinäppäimiä liikkuaaksesi valikossa alas- tai ylöspäin. Pidä nuolinäppäintä painettuna siirtyäksesi nopeasti haluttuun valikkokohtaan.

Valikosta poistuminen



Poistu valikosta valitsemalla nuolinäppäimillä käsky *Poistu*. Vahvista painamalla menu/ok-näppäintä. Pelkästään informaatiota varten olevista alavalikoista, joissa ei tehdä asetuksia, poistutaan painamalla menu/ok-näppäintä.

Alavalikoiden kutsuminen esiin

Laitteen tiettyihin toimintoihin päästään kutsumalla peräkkäin esiin useita eri alavalikkoja.

Kaikki alavalikot kutsutaan esiin samankaltaisesti. Tässä kuvataan esimerkkinä, miten siirrytään ohjelmaan *Kalkinpoisto*.



Kuva 7: Kalkinpoisto-ohjelmaan siirtyminen

1. Paina menu/ok-näppäintä 2 sekuntia.
 - » Valikko tulee näyttöön.
2. Valitse nuolinäppäimillä *Hoito*, ja vahvista painamalla menu/ok-näppäintä.
3. Valitse nuolinäppäimillä *Kalkinpoisto*, ja vahvista painamalla menu/ok-näppäintä.

Toimintojen valinta on tässä käyttöohjeessa kuvattu aina lyhennetyksi:

- Siirry valikkoon *Hoito* > *Kalkinpoisto*.

4.4 Bluetooth-yhteyden luominen

Laitteen käyttämiseen älypuhelimella tarvitaan Bluetooth-yhteys.

Laitteen ensimmäinen yhdistäminen

Edellytykset:

- Laite on päällä.
- *Melitta-Connect-App-sovellus* on asennettu älypuhelimeen ja se on avattu (katso luku *Melitta-Connect-App-sovelluksen asentaminen*, sivu 282).
- Älypuhelin on laitteen kantama-alueella (maks. 5 - 10 m päässä).
- Älypuhelimessa on Bluetooth-tuki.
- Älypuhelimien Bluetooth-toiminto on kytketty päälle.
- Laitetta ei ole yhdistetty Bluetoothin avulla yhteenkään toiseen älypuhelimeen.
- Laite näkyy älypuhelimessa.

1. Paina laitteen menu/ok-näppäintä 2 sekuntia.
 - » Valikko tulee näyttöön.
2. Valitse nuolinäppäimillä *Bluetooth*, ja vahvista painamalla menu/ok-näppäintä.
3. Valitse laitteesta *Yhdistä*.
4. Valitse älypuhelimesta *Yhdistä* ja seuraa app-sovelluksen ohjeita.
 - » Laite on yhdistetty älypuhelimeen.
5. Valitse käsky *Poistu* poistuaksesi valikosta.

Tieto

- Jos et luo laitteen ja älypuhelimien välille yhteyttä 1 minuutin kuluessa, laite siirtyy valmiusnäyttöön.
- Vain yksi käyttäjä kerrallaan voi olla Bluetoothin kautta yhteydessä laitteeseen. Ennen käyttäjän vaihtamista edellisen käyttäjän täytyy katkaista Bluetooth-yhteys sulkemalla app-sovellus. Vasta sitten uusi käyttäjä voi luoda yhteyden laitteeseen.
- Tehdasasetusten palauttaminen poistaa laitteesta kaikki sallitut Bluetooth-yhteydet.

Laitteen yhdistäminen uudelleen älypuhelimeen

Edellytykset:

- Laite on päällä.
 - Laite on jo aiemmin yhdistetty älypuhelimeen.
 - Muu käyttäjä ei ole parhaillaan yhteydessä laitteeseen.
1. Avaa app-sovellus älypuhelimessa.
 - » Laite luo automaattisesti Bluetooth-yhteyden älypuhelimeen.

4.5 Kahvipapujen lisääminen ja Bean Select -toiminnon käyttö

Paahdetut kahvipavut menettävät arominsa. Lisää kahvipapusäiliöön vain niin paljon papuja kuin käytät seuraavan 3–4 päivän aikana.

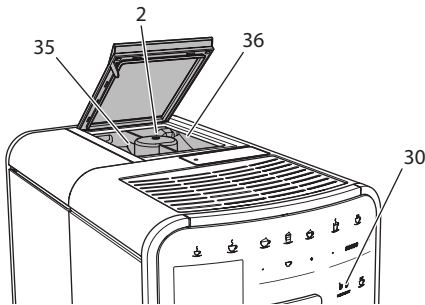
Kaksikkammioiden kahvipapusäiliön ansiosta voit käyttää rinnakkain kahta erilaista kahvilaatua erilaisia erikoiskahveja varten. Täytä esimerkiksi yhteen kammiioon espressopapuja ja toiseen café crème -papuja.

HUOMIO

Soveltamattomien kahvilaatuojen käyttö voi aiheuttaa kahvimyllyn tahmaantumista.

- Älä käytä pakastekuivattuja tai karamelisoituja kahvipapuja.
- Älä täytä kahvipapusailiötä kahvijauheella.

Automaattinen Bean Select, BARISTA TS -malli



Kuva 8: Kaksikammioinen kahvipapusailiö BARISTA TS

Automaattinen Bean Select valitsee optimaaliset kahvipavut kulloinkin kyseessä olevaa erikoiskahvia varten. Espresso-pohjaisia juomia varten kahvipavut otetaan vasemmasta papukammioista 1 (35), kun taas café crème -pohjaisia juomia varten kahvipavut otetaan papukammioista 2 (36).

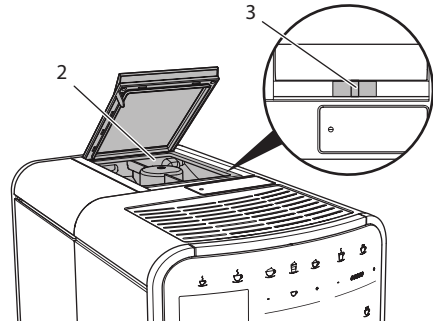
Alla olevasta taulukosta näet, mikä papusailiö vastaa mitään kahviuomaa. Voit halutessasi muuttaa asetuksia (katso luku 6.2, sivu 291).

Papukammio	Kahviuoma
1 (35) ☹	Espresso, cappuccino, latte macchiato
2 (36) ☺	Café crème

Tieto

- Kahvimylly jauhetaan tyhjäksi jokaisen jauhamisprosessin yhteydessä. Tästä huolimatta kahvilajit saattavat vähäisesti sekoittua keskenään.
- Tyhjäksi jauhettaessa myllyn jauhausääni muuttuu. Tämä on normaalia.

Manuaalinen Bean Select, BARISTA T



Kuva 9: Kaksikammioinen kahvipapusailiö BARISTA T

BEAN SELECT -vaihtimella (3) voit vaihdella kahvipapusailiöiden (2) kammioiden välillä.

VAROITUS

Papukammion vaihdon yhteydessä BARISTA T -mallissa kahvimyllyyn jää pieni määrä kahvipapuja. Kofeiinittomille pavuille vaihtamisen jälkeen kaksi ensimmäistä kupillista voivat näin ollen edelleen sisältää kofeiinipitoista kahvia. Tämä saattaa aiheuttaa terveydellisiä haittoja kofeiiniyliherkkyydestä kärsiville henkilöille.

- Kofeiiniyliherkkyydestä kärsivien henkilöiden tulisi nauttia vasta kolmas kahviuoma papukammion vaihdon jälkeen.

Tieto

- Jos vaihdin on keskiasennossa, kahvimyllyyn ei pääse papuja.

Kahvipapujen lisääminen

1. Avaa kaksikammioisen kahvipapusäiliön kansi (2).
2. Lisää papusäiliöihin kahvipapuja.
3. Sulje kaksikammioisen kahvipapusäiliön kansi.

Voit valita paputyypin ennen juoman valmistusta BEAN Select -näppäimellä (30) (BARISTA TS -malli) tai "Bean Select"-valitsimella (3) (BARISTA T -malli) (katso luku 5.6, sivu 289).

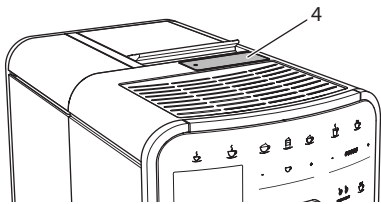
4.6 Kahvijauheen käyttäminen

Laitteella voit valmistaa kahviuomia myös kahvijauheesta.

HUOMIO

Soveltumattomien kahvilaatujen käyttö voi aiheuttaa suodatusyksikön tahmaantumista ja tukkeutumista.

- Älä käytä pikakahvituotteita.
- Laita kahvijauhesäiliöön korkeintaan yksi mittalusikallinen jauhetta kahvia.



Kuva 10: Kahvijauhesäiliö

1. Avaa kahvijauhesäiliön kansi (4).
2. Käytä kahvin annosteluun laitteen mukana toimitettua mittalusikkaa. Laita kahvijauhesäiliöön korkeintaan yksi mittalusikallinen jauhetta kahvia.
3. Sulje kahvijauhesäiliön kansi.
4. Toimi sitten luvuissa 5 - 7 annettujen ohjeiden mukaan.

Tieto

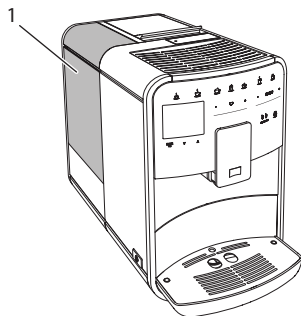
- Jauhetta kahvia käytettäessä ei ole mahdollista valmistaa kahta kupillista yhtä aikaa.
- Jos et valmista kahvia 3 minuutin sisällä kahvijauhesäiliön kannen avaamisesta, laite kytkeytyy takaisin kahvipapujen käyttöön ja siirtää kahvijauheen kahvinporosäiliöön.

4.7 Veden lisääminen

Parhaan mahdollisen kahvinautinnon takaamiseksi käytä vain raikasta, kylmää ja hiilihapotonta vettä. Vaihda vesi päivittäin.

Tieto

Veden laatu vaikuttaa ratkaisevasti kahvin makuun. Käytä tämän vuoksi vesisuodatinta (katso luvut 9.8, sivu 300 ja 9.9, sivu 300).

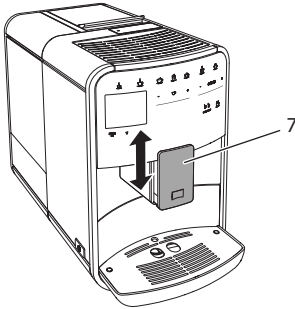


Kuva 11: Vesisäiliö

1. Avaa vesisäiliön kansi. Nosta vesisäiliö (1) laitteesta ulos säiliön kahvasta kiinni pitämällä.
2. Täytä vesisäiliö vedellä. Älä ylitä 1,8 litran maksimitäyttöä.
3. Aseta vesisäiliö ylhäältä käsin paikalleen laitteeseen. Sulje kansi.

4.8 Suuttimen säätäminen

Suuttimen (7) korkeus on säädettävissä. Aseta suuttimen ja astian välinen etäisyys mahdollisimman pieneksi. Työnnä suutinta astian koosta riippuen ylös- tai alaspäin.



Kuva 12: Korkeussäädettävä suutin

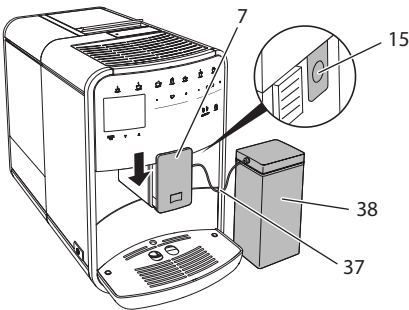
4.9 Maidon käyttäminen

Parhaan mahdollisen kahvinautinnon takaamiseksi käytä kylmää maitoa.

Mallista riippuen voit käyttää mukana toimitettua maitosäiliötä tai vaihtoehtoisesti maitoletkua ja tavanomaista maitopakkausta.

Maitosäiliön liittäminen (mallista riippuen)

Kaada maitosäiliöön vain kullakin kerralla käyttämäsi määrä maitoa.



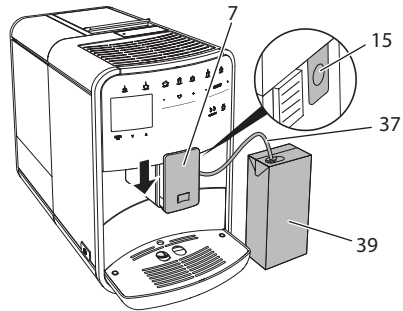
Kuva 13: Maitosäiliön liittäminen laitteeseen (saattaa poiketa kuvasta)

1. Kaada haluamasi määrä maitoa maitosäiliöön (38).
2. Työnnä suutin (7) alas.
3. Yhdistä maitoletku (37) maitosäiliöön ja suuttimen liitäntään (15).

Tieto

Säilytä täytettyä maitosäiliötä jääkaapissa.

Maitoletkun liittäminen (mallista riippuen)

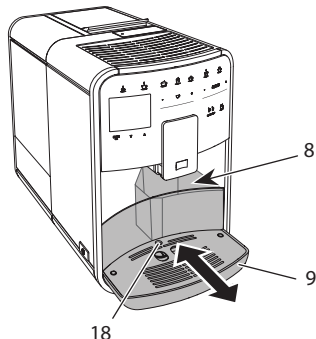


Kuva 14: Maitoletkun liittäminen laitteeseen

1. Työnnä suutin (7) alas.
2. Yhdistä maitoletku (37) suuttimen liitäntään (15).
3. Työnnä maitoletku tavanomaiseen maitopakkaukseen (39).

4.10 Tippa-astian ja kahvinporosäiliön tyhjentäminen

Kun tippa-astia (9) ja kahvinporosäiliö (8) ovat täynnä, laite kehottaa sinua tyhjentämään ne. Myös esiin pistävä koho (18) osoittaa, että tippa-astia on täynnä. Tyhjennä aina molemmat säiliöt.



Kuva 15: Tippa-astia, kahvinporosäiliö ja koho

1. Poista tippa-astia (9) laitteesta eteenpäin vetämällä.
2. Poista kahvinporosäiliö (8) ja tyhjennä se.
3. Tyhjennä tippa-astia.
4. Aseta kahvinporosäiliö paikalleen.
5. Työnnä tippa-astia takaisin laitteeseen.

Tieto

Laite kehottaa tyhjentämään tippa-astian ja kahvinporosäiliön tietyn kuppimäärän jälkeen. Mikäli tyhjennät säiliöt laitteen ollessa pois päältä, laite ei rekisteröi toimenpidettä. Tämän vuoksi on mahdollista, että laite kehottaa tyhjentämään tippa-astian ja kahvinporosäiliön, vaikka ne eivät olisikaan vielä täynnä.

5 Juomien valmistaminen

Juomien valmistukseen on kolme mahdollisuutta:

- vakiovalmistus käyttöpainikkeilla ja resepteillä (BARISTA TS -malli),
- valmistus muutetuilla juoma-asetuksilla (katso luku 6, sivu 291)
- henkilökohtaisilla asetuksilla My Coffee-toimintoa käyttäen (katso luku 7, sivu 291).

Tässä luvussa kuvataan vakiovalmistus.

Huomaa:

- Säiliöissä on oltava riittävä määrä kahvia ja vettä. Muuten laite kehottaa lisäämään.
- Laite ei ilmoita puuttuvasta maidosta.
- Valitessasi maitoa sisältävän juoman laitteeseen täytyy olla liitettyinä maitosäiliö tai tavanomainen maitopakkaus.
- Juomia varten olevien astioiden tulee olla riittävän suuria.
- Näytön täytyy näyttää juoman valmistamista varten valmiusnäyttöä.
- Juoman valutus päättyy automaattisesti.
- Kun on valmistettu maitoa sisältävä juoma, laite kutsuu Easy-Cleaning-ohjelman automaattisesti esiin.

5.1 Espresso ja café crème valmistaminen



1. Aseta astia suuttimen alle.
2. Paina Espresso- tai Café crème -näppäintä.
» Juoma valmistetaan.
3. Poista astia.

5.2 Cappuccinon ja latte macchiaton valmistus



Edellytys: Maito on yhdistetty laitteeseen.

1. Aseta astia suuttimen alle.

2. Paina Cappuccino- tai Latte macchiato -näppäintä.
 - » Juoma valmistetaan.
 - » Näyttöön tulee teksti *Easy Cleaning?* (*Käynnistys: OK*).
3. Poista astia.
4. Suorita Easy-Cleaning-ohjelma tai valmista lisää juomia ja suorita ohjelma sen jälkeen, katso luku 9.4, sivu 297.

5.3 Maitovaahdon ja lämpimän maidon valmistus

Maitovaahdot ja lämmin maito valmistetaan samankaltaisesti.



Edellytys: Maito on yhdistetty laitteeseen.

1. Aseta astia suuttimen alle.
2. Paina Maitovaahdot/Maito-näppäintä.
 - a) Maitovaahdot = paina näppäintä lyhyesti
 - b) Lämmin maito = paina näppäintä pitkään (2 sekuntia)
 - » Maidon valutus käynnistyy.
 - » Näyttöön tulee teksti *Easy Cleaning?* (*Käynnistys: OK*).
3. Poista astia.
4. Suorita Easy-Cleaning-ohjelma tai valmista lisää juomia ja suorita ohjelma sen jälkeen, katso luku 9.4, sivu 297.

5.4 Kuuman veden valmistaminen



1. Aseta astia suuttimen alle.
2. Paina Kuuma vesi -näppäintä.
 - » Kuuman veden tulo käynnistyy.
3. Poista astia.

5.5 Juomien valmistaminen reseptien avulla (vain BARISTA TS -malli)

Tieto

Valitessasi maitoa sisältävän reseptin liitä laitteeseen maitosäiliö tai tavanomainen maitopakkaus.

Reseptien suorakäynnistys tapahtuu kaikkien juomien kohdalla samankaltaisesti. Tässä kuvataan esimerkkinä, miten valitaan Lungo.



Edellytys: Näytössä on valmius-näyttö.

1. Aseta astia suuttimen alle.
2. Paina My Coffee / Reseptit -näppäintä, kunnes näyttöön tulee valikkokohta *Reseptit*, ja vahvista painamalla menu/ok-näppäintä.
 - » Reseptivalikoima tulee näyttöön. Vaihtoehtoisesti voit myös painaa My Coffee / Reseptit -näppäintä 2 sekuntia päästäksesi suoraan reseptivalikoimaan.
3. Valitse nuolinäppäimillä *Lungo*, ja vahvista painamalla menu/ok-näppäintä.
4. Poista astia.

5.6 Juoma-asetusten muuttaminen ennen valmistusta ja valmistuksen aikana

Voit muuttaa juoma-asetuksia ennen juoman valmistusta sekä sen aikana.

Tieto

Asetukset koskevat vain parhaillaan valmistettavaa juomaa.

Juoma-asetusten muuttaminen ennen valmistusta

Ennen kuin valitset juoman, voit muuttaa paputyyppejä, juoman kokonaismäärää, kahvin vahvuutta ja kahvin aromia.

Tieto

Kahvin aromi asetetaan intenseAroma-toiminnolla. Voit valita asetuksista *STANDARD* ja *INTENSE*. *INTENSE*-asetuksessa kahvin suodatusaika on pidempi ja aromi täytläisempi.

- Valitse paputyyppejä BEAN Select -näppäimellä (BARISTA TS -malli) tai Bean Select -valitsimella (BARISTA T -malli).



- Aseta ennen juoman valitsemista haluamasi juomamäärä juomamäärän säätimellä.
- Aseta ennen juoman valitsemista haluamasi kahvin vahvuus kahvin vahvuuden säätimellä.
- Aseta kahvin aromi nuolinäppäimillä.

Tieto

- Latte macchiatoa ja cappuccinoa valmistettaessa juoman kokonaismäärä jakautuu esiasetetussa suhteessa maidon ja kahvin osuuteen.
- Mikäli et valmista juomaa 1 minuutin kuluessa, palaa laite vakioasetuksiin.

Juoma-asetusten muuttaminen valmistuksen aikana

Juoman valmistuksen aikana voit muuttaa juoman määrää sekä kahvin vahvuutta.



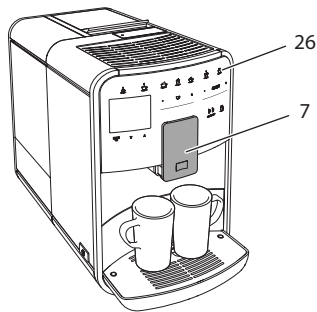
- Aseta juoman (kahvin tai maidon) tulon aikana haluamasi juomamäärä juomamäärän säätimellä.
- Aseta jauhamisprosessin aikana haluamasi kahvin vahvuus kahvin vahvuuden säätimellä.

5.7 Juoman valmistuksen keskeyttäminen

Kun haluat keskeyttää juoman valmistuksen ennalikaisesti, paina painamaasi käyttöpainiketta uudestaan.

5.8 Kahden juoman valmistaminen yhtä aikaa

- Näppäimellä "2 kuppia" voit valmistaa kaksi juomaa samanaikaisesti. Juomia americano, long black, kuuma vesi, maito ja maitovaaho ei voida valmistaa kahta samalla kertaa. Kun kaksi kupillista valmistetaan samalla kertaa, laite suorittaa kaksi jauhamisprosessia.



Kuva 16: Kahden kupillisen valmistus

- Aseta kaksi astiaa suuttimen (7) alle.
- Paina näppäintä "2 kuppia" (26).
- Jatka kyseessä olevan juoman valmistusohjeiden mukaan.

Tieto

- Asetus koskee vain seuraavaa juoman valmistusta.
- Mikäli et valmista juomaa 1 minuutin kuluessa, palaa laite yhden kupillisen asetuksiin.

6 Juoma-asetusten muuttaminen pysyvästi

Laite tarjoaa muitakin mahdollisuuksia erikoiskahvien valmistukseen. Voit käyttää esiasetettuja reseptejä tai muuttaa juoma-asetuksia pysyvästi.

6.1 Reseptien valitseminen

Käyttöpainikkeisiin voidaan sisällyttää tallennettuja reseptejä. Haluttu resepti otetaan tällöin käyttöön painamalla sitä vastaavaa käyttöpainiketta.

Valittavanasi on seuraavat reseptit:

- **Espresso:** espresso (vakio), ristretto, lungo, espresso doppio (tuplaespresso), ristretto doppio (tuplaristretto)
- **Café crème:** café crème (vakio), café crème doppio (kaksinkertainen), americano, americano extra shot, long black, red eye*, black eye*, dead eye.*
- **Cappuccino:** cappuccino (vakio), espresso macchiato, café latte, café au lait, flat white.
- **Latte macchiato:** latte macchiato (vakio), latte macchiato extra shot, latte macchiato triple shot.

Asteriskilla * merkityt reseptit ovat käytettävissä vain BARISTA TS -mallissa.

Resepti valitaan kaikkien juomien kohdalla samankaltaisesti. Tässä kuvataan esimerkkinä, miten valitaan ristretto.

Edellytys: Näytössä on valmiusnäyttö.

1. Paina menu/ok-näppäintä 2 sekuntia.
 - » Valikko tulee näyttöön.
2. Siirry valikkoon *Käyttöpainikkeet* > *Espresso* > *Reseptit*.
3. Valitse nuolinäppäimillä *Ristretto*, ja vahvista painamalla menu/ok-näppäintä.
4. Valitse toistuvasti käsky *Poistu* poistuaaksesi valikosta.
 - » Näyttöön tulee valmiusnäyttö.
 - » Espresson valmistukseen käytetään vastaisuudessa ristretto-reseptiä.

Tieto

- Reseptin valinta pysyy voimassa, kunnes se muutetaan uudestaan.
- Barista TS -mallissa voit valita reseptit myös suoraan painamalla My Coffee / Reseptit -näppäintä (katso luku 5.5, sivu 289)

6.2 Esiasetusten muuttaminen

Juomasta riippuen voit muokata seuraavia esiasetuksia:

Kahvimäärä, vaahdon määrä, maidon määrä, kuuman veden määrä, lämpötila, laji (vain BARISTA TS -mallissa), kahvin vahvuus ja kahvin aromi.

Juoma-asetuksia muutetaan kaikkien juomien kohdalla samankaltaisesti. Tässä kuvataan esimerkkinä, miten muutetaan espresson vahvuus.

Edellytys: Näytössä on valmiusnäyttö.

1. Paina menu/ok-näppäintä 2 sekuntia.
 - » Valikko tulee näyttöön.
2. Siirry valikkoon *Käyttöpainikkeet* > *Espresso* > *Kahvin vahvuus*.
3. Valitse nuolinäppäimillä haluamasi kahvin vahvuus, ja vahvista painamalla menu/ok-näppäintä.
4. Valitse toistuvasti käsky *Poistu* poistuaaksesi valikosta.
 - » Näyttöön tulee valmiusnäyttö.
 - » Vastaisuudessa espresso valmistetaan asetusten vahvuiseksi.

Tieto

Esiasetukset pysyvät voimassa, kunnes ne muutetaan uudestaan.

7 Henkilökohtaiset asetukset – My Coffee

My Coffee -toiminnon avulla voit tallentaa henkilökohtaisia juoma-asetuksia ja määrillä asetuksia yksittäisille käyttäjille.

7.1 Henkilökohtaisten käyttäjäprofiilien muokkaaminen

BARISTA T -mallissa laitteeseen voidaan luoda jopa neljä erilaista käyttäjäprofiilia ja BARISTA TS -mallissa jopa kahdeksan erilaista käyttäjäprofiilia.

Käyttäjaprofiilin nimen muokkaaminen

Voit muokata käyttäjäprofiilin nimiä.

Edellytys: Näytössä on valmiusnäyttö.

1. Paina menu/ok-näppäintä 2 sekuntia.
 - » Valikko tulee näyttöön.
2. Siirry valikkoon *My Coffee*.
3. Valitse nuolinäppäimillä haluamasi käyttäjä, ja vahvista painamalla menu/ok-näppäintä.
4. Valitse nuolinäppäimillä *Vaihda nimi*, ja vahvista painamalla menu/ok-näppäintä.
 - » Näyttöön tulee valikko, jossa voidaan valita yksittäiset merkit.
5. Valitse nuolinäppäimillä yksittäiset merkit. Vahvista valitsemasi merkit menu/ok-näppäimellä.
6. Valitse toistuvasti käsky *Poistu* poistuaaksesi valikosta.
 - » Näyttöön tulee valmiusnäyttö.

Käyttäjaprofiilin ottaminen käyttöön / poistaminen käytöstä

Vain aktivoituneet käyttäjäprofiilit ovat käytettävissä.

Edellytys: Näytössä on valmiusnäyttö.

1. Paina menu/ok-näppäintä 2 sekuntia.
 - » Valikko tulee näyttöön.
2. Siirry valikkoon *My Coffee*.
3. Valitse nuolinäppäimillä haluamasi käyttäjä, ja vahvista painamalla menu/ok-näppäintä.
4. Valitse nuolinäppäimillä *Käytössä/Ei käytössä*, ja vahvista painamalla menu/ok-näppäintä.

5. Valitse nuolinäppäimillä *Käytössä* tai *Ei käytössä*, ja vahvista painamalla menu/ok-näppäintä.
6. Valitse toistuvasti käsky *Poistu* poistuaaksesi valikosta.
 - » Näyttöön tulee valmiusnäyttö.

7.2 Henkilökohtaisten asetusten valitseminen/ muuttaminen

Juomasta riippuen voit määritellä tietyille käyttäjälle seuraavat asetukset: Reseptit, kahvimäärä, vaahdon määrä, maidon määrä, kuumen veden määrä, lämpötila, laji (vain BARISTA TS -mallissa), kahvin vahvuus ja kahvin aromi.

Henkilökohtaiset asetukset määritellään yksittäiselle käyttäjälle aina samankaltaisesti. Tässä kuvataan esimerkkinä, miten asetetaan cappuccinon kahvimäärä.

Edellytys: Näytössä on valmiusnäyttö.

1. Paina menu/ok-näppäintä 2 sekuntia.
 - » Valikko tulee näyttöön.
2. Siirry valikkoon *My Coffee*.
3. Valitse nuolinäppäimillä haluamasi käyttäjä, ja vahvista painamalla menu/ok-näppäintä.
4. Siirry valikkoon *Cappuccino > Kahvin määrä*.
5. Valitse nuolinäppäimillä haluamasi määrä, ja vahvista painamalla menu/ok-näppäintä.
6. Valitse toistuvasti käsky *Poistu* poistuaaksesi valikosta.
 - » Näyttöön tulee valmiusnäyttö.
 - » Kun kyseinen käyttäjä seuraavan kerran valmistaa cappuccinon, laite valmistaa tässä valitun kahvimäärän.

7.3 Juomien valmistaminen henkilökohtaisilla asetuksilla



BARISTA TS -malli.



BARISTA T -malli.

Juomien valmistus My Coffee -toiminnolla tapahtuu kaikkien juomien kohdalla samankaltaisesti. Tässä kuvataan esimerkkinä, miten valmistetaan cappuccino.

Edellytys: Näytössä on valmiusnäyttö ja maito on liitettynä.

1. Aseta astia suuttimen alle.
2. Paina My Coffee -näppäintä, kunnes näyttöön tulee haluamasi käyttäjän nimi.
3. Paina Cappuccino-näppäintä.
 - » Juoman valutus alkaa ja päättyy automaattisesti.
4. Poista astia.
 - » Näyttöön tulee teksti *Easy Cleaning?* (*Käynnistys: OK*).
5. Voit suorittaa Easy Cleaning -ohjelman tai valmistaa lisää juomia.
 - a) Suorita Easy Cleaning -ohjelma. Noudata näyttöön tulevia ohjeita, katso luku 9.4, sivu 297.
 - b) Valmista lisää juomia ja suorita Easy Cleaning -ohjelma myöhemmin.
 - » Näyttöön tulee valmiusnäyttö.

Tieto

- Poistuaksesi My Coffee -toiminnosta paina My Coffee -näppäintä, kunnes näyttöön tulee valmiusnäyttö.
- Mikäli et valmista juomaa 3 minuutin kuluessa, siirtyy laite automaattisesti valmiusnäyttöön.

8 Perusasetusten muuttaminen

Seuraavassa luvussa kuvataan toimenpiteet, joilla muutetaan laitteen perusasetuksia.

8.1 Kielen asettaminen

Voit asettaa näyttötekstien kielen.

Edellytys: Näytössä on valmiusnäyttö.

1. Paina menu/ok-näppäintä 2 sekuntia.
 - » Valikko tulee näyttöön.
2. Siirry valikkoon *Asetukset > Kieli*.

3. Valitse nuolinäppäimillä haluamasi kieli, ja vahvista painamalla menu/ok-näppäintä.
4. Poistu valikosta käskyllä *Poistu*.
 - » Näyttöön tulee valmiusnäyttö.

8.2 Kellonajan asettaminen

Voit säätää näytössä näkyvää kellonaikaa.

Edellytys: Näytössä on valmiusnäyttö.

1. Paina menu/ok-näppäintä 2 sekuntia.
 - » Valikko tulee näyttöön.
2. Siirry valikkoon *Asetukset > Kello*.
3. Valitse nuolinäppäimillä tunnit ja minuutit. Vahvista tekemäsi asetukset menu/ok-näppäimellä.
4. Poistu valikosta käskyllä *Poistu*.
 - » Näyttöön tulee valmiusnäyttö.

Tieto

Jos et halua, että näytössä näkyy kellon aika, aseta kellonajaksi 00:00.

8.3 Automaattisen Bean Select -toiminnon ottaminen käyttöön / poistaminen käytöstä (vain BARISTA TS -malli)

Paputyypin automaattinen valinta voidaan ottaa käyttöön tai poistaa käytöstä.

Edellytys: Näytössä on valmiusnäyttö.

1. Paina menu/ok-näppäintä 2 sekuntia.
 - » Valikko tulee näyttöön.
2. Siirry valikkoon *Asetukset > Auto Bean Select*.
3. Valitse nuolinäppäimillä *Käytössä* tai *Ei käytössä*, ja vahvista painamalla menu/ok-näppäintä.
4. Valitse toistuvasti käsky *Poistu* poistuaksesi valikosta.
 - » Näyttöön tulee valmiusnäyttö.

8.4 Energiansäästötilan asettaminen

Energiansäästötilassa laitteen lämmitys-lämpötila laskee ja käyttöpaneelin valaistus kytkeytyy pois päältä. Näppäin menu/ok palaa edelleen.

Jos laite on pidempään käyttämättä, se kytkeytyy määrätyn ajan jälkeen automaattisesti energiansäästötilaan. Valikossa *Energiansäästötila* voit asettaa aikavälin, jonka kuluttua energiansäästötila aktivoituu.

Edellytys: Näytössä on valmiusnäyttö.

1. Paina menu/ok-näppäintä 2 sekuntia.
 - » Valikko tulee näyttöön.
2. Siirry valikkoon *Energiansäästötila*.
3. Valitse nuolinäppäimillä aikaväli, ja vahvista painamalla menu/ok-näppäintä.
4. Poistu valikosta käskyllä *Poistu*.
 - » Näyttöön tulee valmiusnäyttö.

Tieto

- Energiansäästötila lopetetaan painamalla menu/ok-näppäintä.
- Energiansäästötilaa ei voi kytkeä kokonaan pois päältä. Laite kytkeytyy energiansäästötilaan viimeistään silloin, kun sitä ei ole käytetty 4 tuntiin.

8.5 Automaattisen virrankatkaisun asettaminen

Jos laite on pidempään käyttämättä, se kytkeytyy määrätyn ajan jälkeen automaattisesti pois päältä. Valikossa *Auto OFF* voit asettaa aikavälin, jonka kuluttua laite kytkeytyy pois päältä. Vaihtoehtoisesti vois asettaa tarkan ajankohdan.

Tieto

Mikäli sekä aikaväli että tarkka kellonaika ovat käytössä samanaikaisesti, laite kytkeytyy pois päältä sinä ajankohtana, joka umpeutuu ensin.

Automaattisen virrankatkaisun aikavälin asettaminen

Edellytys: Näytössä on valmiusnäyttö.

1. Paina menu/ok-näppäintä 2 sekuntia.
 - » Valikko tulee näyttöön.
2. Siirry valikkoon *Auto OFF > OFF jälkeen...*
3. Valitse nuolinäppäimillä aikaväli, ja vahvista painamalla menu/ok-näppäintä.
4. Valitse toistuvasti käsky *Poistu* poistuaaksesi valikosta.
 - » Näyttöön tulee valmiusnäyttö.

Tieto

Jotta laitteen voi kytkeä päälle energiansäästötilasta *Melitta-Connect-App*-sovelluksella, automaattinen virrankatkaisutoiminto täytyy kytkeä pois päältä.

Automaattisen virrankatkaisun ajankohdan asettaminen

Virrankatkaisun ajankohta on tehtaalta kytketty pois käytöstä.

Edellytys: Näytössä on valmiusnäyttö.

1. Paina menu/ok-näppäintä 2 sekuntia.
 - » Valikko tulee näyttöön.
2. Siirry valikkoon *Auto OFF > OFF kello...*
3. Valitse nuolinäppäimillä tunnit ja minuutit. Vahvista tekemäsi asetukset menu/ok-näppäimellä.
4. Valitse toistuvasti käsky *Poistu* poistuaaksesi valikosta.
 - » Näyttöön tulee valmiusnäyttö.

Tieto

Jos haluat ottaa automaattisen virrankatkaisuajan pois käytöstä, aseta virrankatkaisun ajankohta 00:00.

8.6 Huuhtelun ottaminen käyttöön / poistaminen käytöstä

Kahvijärjestelmä huuhdellaan aina välittömästi päälle kytkemisen jälkeen. Vain loppuhuuhdeltu voidaan kytkeä käyttöön/pois käytöstä. Jos se on päällä, kahvijärjestelmä huuhdellaan pois kytkemisen jälkeen.

Pysyvä käytöstä poistaminen ei ole suositeltava.

Loppuhuuhdelun ottaminen käyttöön / poistaminen käytöstä

Edellytys: Näytössä on valmiusnäyttö.

1. Paina menu/ok-näppäintä 2 sekuntia.
 - » Valikko tulee näyttöön.
2. Siirry valikkoon *Asetukset > Loppuhuuhdeltu*.
3. Valitse nuolinäppäimillä *Käytössä tai Ei käytössä*, ja vahvista painamalla menu/ok-näppäintä.
4. Valitse toistuvasti käsky *Poistu* poistuaaksesi valikosta.
 - » Näyttöön tulee valmiusnäyttö.

8.7 Laitteen tehdasasetusten palauttaminen

Voit palauttaa laitteeseen sen tehdasasetukset.

Tieto

Jos palautat laitteen tehdasasetukset, kaikki henkilökohtaiset asetukset häviävät. Tämä koskee myös *My Coffee* -valikossa tehtyjä asetuksia.

Edellytys: Näytössä on valmiusnäyttö.

1. Paina menu/ok-näppäintä 2 sekuntia.
 - » Valikko tulee näyttöön.
2. Siirry valikkoon *Asetukset > Tehdasasetukset*.
3. Valitse nuolinäppäimillä *Palauta*, ja vahvista painamalla menu/ok-näppäintä.
4. Valitse toistuvasti käsky *Poistu* poistuaaksesi valikosta.
 - » Näyttöön tulee valmiusnäyttö.

8.8 Valikko *Tilastot ja Järjestelmä*

Tilastot

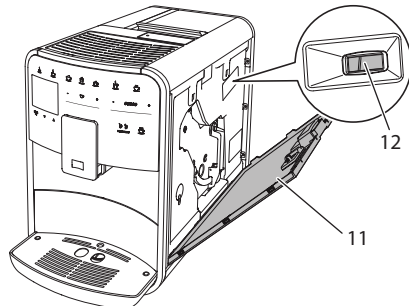
Valikosta *Tilastot* löydät tietoja, jotka koskevat juomien ottomääriä ja hoitoa.

Järjestelmä

Valikosta *System* löydät tietoja, jotka koskevat *Ohjelmistoversiota* sekä pääsyä toimintoon *Ilmaus*, katso „10.1 Laitteen ilmaaminen“ sivulla 301.

8.9 Jauhatusasteen säätäminen

Kahvipapujen jauhatuste vaikkuttaa kahvin makuun. Jauhatusaste on asetettu tehtaalla optimaaliseksi.



Kuva 17: Jauhatusasteen säätäminen

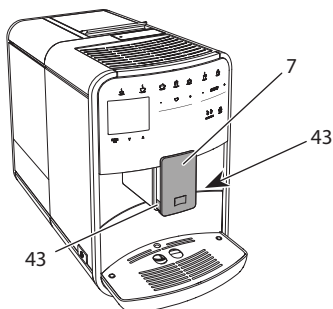
1. Avaa suojus (11). Tartu sitä varten laitteen oikealla puolella olevaan syvennykseen, ja irrota suojus ylöspäin vetäen.
2. Säädä vipua (12) eteen- tai taaksepäin.
 - Taaksepäin = karkeampi jauhatuste
 - Eteenpäin = hienempi jauhatuste
3. Sulje suojus. Sulje suojus asettamalla se alhaalta laitteeseen ja kääntämällä se ylös niin, että se lukittuu paikalleen.

Tieto

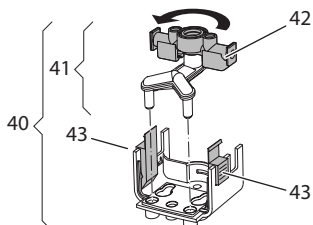
- Kun säädät jauhatusasteen hienomaksi, kahvin maku vahvenee.
- Jauhatusaste on säädetty ihanteelliseksi, kun kahvi valuu suuttimesta tasaisesti ja kun sen pinnalle syntyy hieno, paksu crema.

8.10 Maitoletkun liittäminen vaihtaminen (mallista riippuen)

Maitoletku voidaan liittää vaihtoehtoisesti suuttimen vasemmalle tai oikealle puolelle.



Kuva 18: Syöttöyksikön kääntäminen, 1



Kuva 19: Syöttöyksikön kääntäminen, 2

1. Vedä maitoletku irti laitteesta.
2. Työnnä suutin (7) aivan alas.
3. Purista maitoyksikön (43) lukitusta (40) saman käden kahdella sormella. Irrota maitoyksikkö suuttimesta vetämällä maitoyksikkö alas.
4. Vedä maidon jakaja (41) ylös pois maitoyksiköstä.
5. Käännä syöttöyksikköä (42) 180°.

Asennus tapahtuu samalla periaatteella, mutta käänteisessä järjestyksessä.

Tieto

Asenna maitoyksikkö (41) työntämällä se molemmilla käsillä suuttimeen (7). Huolehdi, että lukitus (43) kiinnittyy kuuluvasti paikoilleen molemmilla puolilla.

9 Hoito ja huolto

Puhdistamalla ja huoltamalla laitettasi säännöllisesti varmistat juomien tasaisen korkean laadun.

9.1 Yleinen puhdistus

Puhdista laite säännöllisesti. Poista ulkoiset maito- ja kahviroiskeet välittömästi.

HUOMIO

Tarkoitukseen soveltumattomien puhdistusaineiden käyttö voi aiheuttaa pintojen naarmuuntumista.

- Älä käytä hankaavia liinoja, sieniä tai puhdistusaineita.

Edellytys: Laite on kytketty pois päältä.

- Puhdista laite ulkopuolelta pehmeällä, kostealla liinalla ja tavanomaisella astianpesuaineella.
- Puhdista tippa-astia ja kahvinporosäiliö pehmeällä, kostealla liinalla ja tavanomaisella astianpesuaineella.
- Puhdista kahvipapusailiö pehmeällä, kuivalla liinalla.

9.2 Kahvijärjestelmän huuhtelu

Huuhtelun yhteydessä huuhdellaan suuttimen varsinaiset suutinosat sekä kahvijärjestelmän sisällä olevat osat. Näin ollen myös huuhteluvettä laitteen sisältä joutuu tippa-astiaan.

Kun laite kytketään päälle ja pois päältä, se suorittaa kahvijärjestelmän huuhtelun, jos loppuhuuhdeltua ei ole kytketty pois käytöstä.

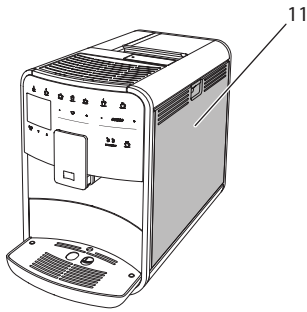
Voit suorittaa huuhtelun myös manuaalisesti.

Edellytys: Näytössä on valmiusnäyttö.

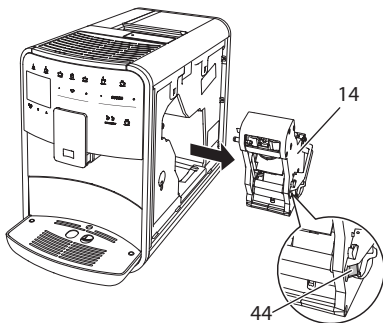
1. Aseta astia suuttimen alle.
 2. Paina menu/ok-näppäintä 2 sekuntia.
 - » Valikko tulee näyttöön.
 3. Siirry valikkoon *Hoito > Huuhtelu*.
 4. Valitse nuolinäppäimillä *Käynnistä*, ja vahvasta painamalla menu/ok-näppäintä.
- » Kahvijärjestelmä huuhdellaan.
» Näyttöön tulee valmiusnäyttö.

9.3 Suodatusyksikön puhdistaminen

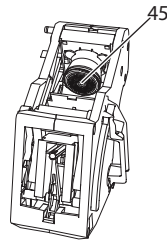
Laitteen vaurioitumisen välttämiseksi suosittelemme, että suodatusyksikkö puhdistetaan kerran viikossa.



Kuva 20: Suodatusyksikön irrottaminen, 1



Kuva 21: Suodatusyksikön irrottaminen, 2



Kuva 22: Suodatusyksikön puhdistaminen

Edellytys: Laite on kytketty pois päältä.

1. Avaa suojus (11). Tartu sitä varten laitteen oikealla puolella olevaan syvennykseen, ja irrota suojus ylöspäin vetäen.
2. Paina punaista vipua (44) suodatusyksikön kahvassa (14), ja pidä se painettuna. Käännä kahvaa myötäpäivään, kunnes se lukittuu vasteeseen.
3. Vedä suodatusyksikkö ulos laitteesta kahvasta kiinni pitäen.
4. Huuhtelee suodatusyksikkö kokonaisuudessaan huolellisesti kaikilta puolilta juoksevan veden alla. Huolehdi erityisesti, että sihtiin (45) ei jää kahvin jäännöksiä.
5. Anna suodatusyksikön kuivua.
6. Poista kahvijäännökset laitteen sisäpuolen pinnoilta pehmeällä, kuivalla liinalla.
7. Aseta suodatusyksikkö laitteeseen. Paina punaista vipua suodatusyksikön kahvassa, ja pidä se painettuna. Käännä kahvaa vastapäivään, kunnes se lukittuu vasteeseen.
8. Sulje suojus. Sulje suojus asettamalla se alhaalta laitteeseen ja kääntämällä se ylös niin, että se lukittuu paikalleen.

9.4 Easy Cleaning -ohjelma

Easy Cleaning -ohjelman avulla huuhdellaan maitojärjestelmä.

Aina, kun laitteella on valmistettu maitoa sisältävä juoma, laite kehottaa suorittamaan Easy Cleaning -ohjelman.

Voit suorittaa Easy Cleaning -ohjelman myös manuaalisesti.

Edellytys: Näytössä on valmiusnäyttö.

1. Aseta astia suuttimen alle.
2. Paina menu/ok-näppäintä 2 sekuntia.
 - » Valikko tulee näyttöön.
3. Siirry valikkoon *Hoito > Easy Cleaning*.
4. Valitse nuolinäppäimillä *Käynnistä*, ja vahvista painamalla menu/ok-näppäintä.
5. Noudata näyttöön tulevia ohjeita Easy Cleaning -ohjelman loppuun saakka.
 - » Näyttöön tulee valmiusnäyttö.

9.5 Maitojärjestelmän puhdistusohjelma

Tämä ohjelma puhdistaa maitojärjestelmän sille tarkoitettun puhdistusaineen avulla.

Hygienian ylläpitämiseksi sekä laitteen vaurioiden välttämiseksi suosittelemme, että puhdistusohjelma suoritetaan kerran viikossa.

Puhdistusohjelma kestää noin 3 minuuttia. Sitä ei pidä keskeyttää.

HUOMIO

Soveltumattomien maitojärjestelmän puhdistusaineiden käyttö voi aiheuttaa laitteen vaurioitumista.

- Käytä ainoastaan kahviautomaattien maitojärjestelmän puhdistukseen tarkoitettua Melitta® PERFECT CLEAN -puhdistusainetta.
- Noudata maitojärjestelmän puhdistusaineen pakkauksessa olevia käyttöohjeita.

Edellytys: Näytössä on valmiusnäyttö.

1. Aseta suuttimen alle tilavuudeltaan vähintään 0,7 litran astia (esim. kahvinporosäiliö).
2. Paina menu/ok-näppäintä 2 sekuntia.
 - » Valikko tulee näyttöön.
3. Siirry valikkoon *Hoito > Maitojärjestelmän puhdistus*.

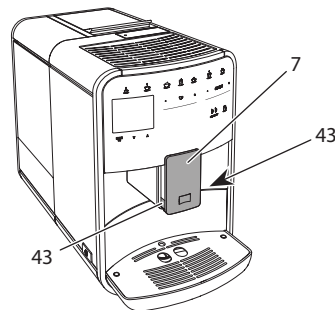
4. Valitse nuolinäppäimillä *Käynnistä*, ja vahvista painamalla menu/ok-näppäintä.
5. Noudata näyttöön tulevia ohjeita maitojärjestelmä-puhdistusohjelman loppuun saakka.
 - » Näyttöön tulee valmiusnäyttö.

Maitoysikön puhdistaminen

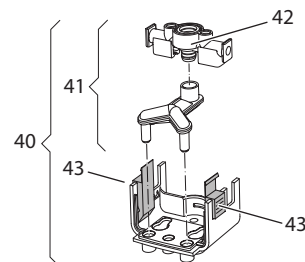
Lisäksi suosittelemme puhdistamaan säännöllisesti maitoysikön, maitoletkun sekä maitosäiliön.

Tieto

- Muovinen maitosäiliö (mallista riippuen) ilman kantta ja nousuputkea on konepesun kestävä.
- Termosmaitosäiliötä (mallista riippuen) ja sen yksittäisiä osia ei saa pestä astianpesukoneessa.



Kuva 23: Maitoysikön purkaminen, 1



Kuva 24: Maitoysikön purkaminen, 2

1. Vedä maitoletku irti laitteesta.
2. Työnnä suutin (7) aivan alas.

- Purista maitoyksikön (43) lukitusta (40) saman käden kahdella sormella. Irrota maitoyksikkö suuttimesta vetämällä maitoyksikkö alas.
- Vedä maidon jakaja (41) ylös pois maitoyksiköstä.
- Vedä syöttöyksikkö (42) ylös pois.
- Puhdista yksittäiset osat lämpimällä vedellä. Käytä mukana toimitettua puhdistusharjaa, pehmeää, kosteaa liinaa sekä tavanomaista astianpesuainetta.

Asennus tapahtuu samalla periaatteella, mutta käänteisessä järjestyksessä.

Tieto

Asenna maitoyksikkö (40) työntämällä se molemmilla käsillä suuttimeen (7). Huolehdi, että lukitus (43) kiinnittyy kuuluvasti paikoilleen molemmilla puolilla.

9.6 Kahvijärjestelmän puhdistusohjelma

Puhdistusohjelma poistaa laitteesta jäänökset ja vanhat kahviöljyt kahviautomaateille tarkoitetun puhdistusaineen avulla.

Laitteen vaurioiden välttämiseksi suosittelemme, että puhdistusohjelma suoritetaan 2 kuukauden välein tai kun kone antaa siihen kehotuksen.

Puhdista suodatusyksikkö ja sisäpuoli ennen puhdistusohjelman käynnistämistä (katso luku 9.3, sivu 297).

Puhdistusohjelma kestää noin 15 minuuttia. Sitä ei pidä keskeyttää.

VAROITUS

Kahviautomaatin puhdistusaine voi aiheuttaa ärsytystä joutuessaan kosketuksiin silmien tai ihon kanssa.

- Noudata kahviautomaatin puhdistusaineen pakkauksessa olevia käyttöohjeita.

HUOMIO

Soveltumattomien kahviautomaatin puhdistusaineiden käyttö voi aiheuttaa laitteen vaurioitumista.

- Käytä ainoastaan kahviautomaateille tarkoitettuja Melitta® PERFECT CLEAN -puhdistustabletteja.

Edellytys: Näytössä on valmiusnäyttö.

- Paina menu/ok-näppäintä 2 sekuntia.
 - » Valikko tulee näyttöön.
- Siirry valikkoon *Hoito > Kahvijärjestelmän puhdistus*.
- Valitse nuolinäppäimillä *Käynnistä*, ja vahvista painamalla menu/ok-näppäintä.
- Noudata näyttöön tulevia ohjeita puhdistusohjelman loppuun saakka.
 - » Näyttöön tulee valmiusnäyttö.

9.7 Kalkinpoisto-ohjelma

Kalkinpoisto-ohjelmalla poistetaan kalkkisaostumat laitteen sisäpuolelta kahviautomaateille tarkoitetun kalkinpoistajan avulla.

Laitteen vaurioiden välttämiseksi suosittelemme, että kalkinpoisto-ohjelma suoritetaan 3 kuukauden välein tai kun kone antaa siihen kehotuksen.

Käyttäessäsi Melitta-vedensuodatinta jatkuvasti suorita kalkinpoisto-ohjelma vähintään kerran vuodessa.

Kalkinpoisto-ohjelma kestää noin 25 minuuttia. Sitä ei pidä keskeyttää.

VAROITUS

Kalkinpoistaja voi aiheuttaa ärsytystä joutuessaan kosketuksiin silmien tai ihon kanssa.

- Noudata kalkinpoistajan pakkauksessa olevia käyttöohjeita.

HUOMIO**Soveltumattomien kalkinpoistajien käyttö voi aiheuttaa laitteen vaurioitumista.**

- Käytä ainoastaan kahviautomaateille tarkoitettua Melitta® ANTI CALC -kalkinpoistajaa.
- Noudata kalkinpoistajan pakkauksessa olevia käyttöohjeita.

HUOMIO**Vesisuodatin voi vaurioitua kalkinpoisto-ohjelman aikana, jos se on ruuvattuna paikalleen.**

- Poista vesisuodatin, kun laite kehottaa siihen (katso Kuva 25, sivu 300).
- Aseta vesisuodatin kalkinpoisto-ohjelman ajaksi vesijohtovedellä täytettyyn astiaan.
- Kun kalkinpoisto-ohjelma on päättynyt, voit asettaa vesisuodattimen takaisin paikalleen ja jatkaa sen käyttöä.

Edellytys: Näytössä on valmiusnäyttö.

1. Paina menu/ok-näppäintä 2 sekuntia.
 - » Valikko tulee näyttöön.
2. Siirry valikkoon *Hoito* > *Kalkinpoisto*.
3. Valitse nuolinäppäimillä *Käynnistä*, ja vahvista painamalla menu/ok-näppäintä.
4. Noudata näyttöön tulevia ohjeita kalkinpoisto-ohjelman loppuun saakka.
 - » Näyttöön tulee valmiusnäyttö.

9.8 Veden kovuuden asettaminen

Asetettuna oleva veden kovuus vaikuttaa kalkinpoiston tiheyteen. Mitä kovempi vesi, sitä useammin laitteelle pitää suorittaa kalkinpoisto.

Tieto

Veden kovuutta ei voida asettaa, jos käytössä on vesisuodatin (katso luku 9.9, sivu 300).

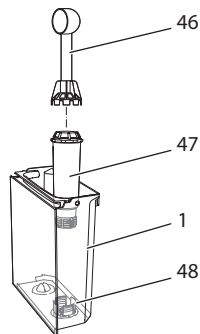
Määritä veden kovuus mukana toimitetulla testiliuskalla. Noudata testiliuskan pakkauksessa olevia ohjeita sekä taulukkoa *Veden kovuusalue*, sivu 302.

Edellytys: Näytössä on valmiusnäyttö.

1. Paina menu/ok-näppäintä 2 sekuntia.
 - » Valikko tulee näyttöön.
2. Siirry valikkoon *Asetukset* > *Veden kovuus*.
3. Valitse nuolinäppäimillä veden kovuusalue, ja vahvista painamalla menu/ok-näppäintä.
4. Poistu valikosta käskyllä *Poistu*.
 - » Näyttöön tulee valmiusnäyttö.

9.9 Vesisuodattimen käyttäminen

Vesisuodattimen käyttö pidentää laitteen käyttöikää, ja laitteen kalkinpoisto pitää suorittaa harvemmin. Toimitukseen kuuluva vesisuodatin suodattaa vedestä kalkin ja muut haitalliset aineet.



Kuva 25: Vesisuodattimen ruuvaaminen paikalleen/irti

Vesisuodatin (47) ruuvataan toimitukseen kuuluvan mittalusikan kahvan päässä olevalla ruuvaimella (46) vesisäiliön (48) pohjassa oleviin kierteisiin (1) ja sieltä pois.

Vesisuodattimen asettaminen paikalleen

Tieto

Laita vesisuodatin muutamaksi minuutiksi raikkaalla vesijohtovedellä täytettyyn astiaan, ennen kuin asetat sen paikalleen.

Edellytys: Näytössä on valmiusnäyttö.

1. Paina menu/ok-näppäintä 2 sekuntia.
 - » Valikko tulee näyttöön.
2. Siirry valikkoon *Hoito* > *Suodatin* > *Aseta suodatin*.
3. Valitse nuolinäppäimillä *Käynnistä*, ja vahvista painamalla menu/ok-näppäintä.
4. Noudata näyttöön tulevia lisäohjeita.
 - » Laite sovittaa veden kovuuden automaattisesti vedensuodattimeen.
 - » Näyttöön tulee valmiusnäyttö.

Vesisuodattimen vaihtaminen

Vaihda vesisuodatin, kun laite kehottaa siihen.

Edellytys: Näytössä on valmiusnäyttö.

1. Paina menu/ok-näppäintä 2 sekuntia.
 - » Valikko tulee näyttöön.
2. Siirry valikkoon *Hoito* > *Suodatin* > *Vaihda suodatin*.
3. Valitse nuolinäppäimillä *Käynnistä*, ja vahvista painamalla menu/ok-näppäintä.
4. Noudata näyttöön tulevia lisäohjeita.
 - » Näyttöön tulee valmiusnäyttö.

Vesisuodattimen poistaminen

Vesisuodatinta ei saa jättää pidemmiksi ajoiksi kuivumaan. Suosittelemme, että vesisuodatinta säilytetään vesijohtovedellä täytetyssä astiassa jääkaapissa, jos sitä ei käytetä pidempään aikaan.

Edellytys: Näytössä on valmiusnäyttö.

1. Paina menu/ok-näppäintä 2 sekuntia.
 - » Valikko tulee näyttöön.
2. Siirry valikkoon *Hoito* > *Suodatin* > *Poista suodatin*.

3. Valitse nuolinäppäimillä *Käynnistä*, ja vahvista painamalla menu/ok-näppäintä.
4. Noudata näyttöön tulevia lisäohjeita.
 - » Veden kovuus on automaattisesti palautettu edellistä asetusta vastaavaan arvoon.
 - » Näyttöön tulee valmiusnäyttö.

10 Kuljetus, varastointi ja hävittäminen

10.1 Laitteen ilmaaminen

Suosittellemme ilmaamaan laitteen ennen kuljetuksia sekä aina, kun se on pidempiä aikoja poissa käytöstä. Ilmaa laite myös, kun se on vaarassa joutua pakkasasteiseen ympäristöön.

Ilmauksen yhteydessä laitteesta poistetaan jäännösvesi.

Edellytys: Näytössä on valmiusnäyttö.

1. Aseta astia suuttimen alle.
2. Paina menu/ok-näppäintä 2 sekuntia.
 - » Valikko tulee näyttöön.
3. Siirry valikkoon *Järjestelmä* > *Ilmaus*.
4. Valitse nuolinäppäimillä *Käynnistä*, ja vahvista painamalla menu/ok-näppäintä.
5. Noudata näyttöön tulevia lisäohjeita.
 - » Laite kytkeytyy pois päältä.

10.2 Laitteen kuljettaminen

HUOMIO

Jäätyvä jäännösvesi voi vaurioittaa laitetta.

- Vältä laitteen joutumista ympäristöön, jonka lämpötila on alle 0 °C.

Tieto

Kuljeta laite alkuperäisessä pakkauksessaan. Näin vältät kuljetusvahingoilta.

Ennen kuin ryhdyt kuljettamaan laitetta, suorita seuraavat toimenpiteet:

1. Ilmaa laite (katso luku 10.1, sivu 301).
2. Tyhjennä tippa-astia ja kahvinporosäiliö.
3. Tyhjennä vesisäiliö.
4. Tyhjennä kahvipapusaäiliö.
5. Puhdista laite (katso luku 9.1, sivu 296).
6. Kiinnitä irralliset osat (kuppiritilä yms.) tarkoitukseen soveltuvalla teipillä.
7. Pakkaa laite.

10.3 Laitteen hävittäminen



Tämä symboli osoittaa, että laite kuuluu Euroopan parlamentin ja neuvoston sähkö- ja elektroniikkalaiteromua koskevan direktiivin 2002/96/EY piiriin (WEEE / Waste Electrical and Electronic Equipment).

Sähkölaitteet eivät kuulu kotitalousjätteen joukkoon.

- Suojele ympäristöä. Hävitä laite toimittamalla se asianmukaiseen keräyspisteeseen.

11 Tekniset tiedot

Tekniset tiedot	
Käyttöjännite	220 V - 240 V, 50 Hz
Teho	maks. 1450 W
Valmiustilan tehonotto verkkoon kytkettynä	2,6W
Pumpun paine	staattinen maks. 15 bar
Mitat	
Leveys	255 mm
Korkeus	365 mm
Syvyys	465 mm
Vetoisuus	
Kahvipapusaäiliö	2 × 135 g
Vesisäiliö	1,8 l
Paino (tyhjänä)	10,6 kg (Barista TS) 10,4 kg (Barista T)
Ympäristöolosuhteet	
Lämpötila	10 °C - 32 °C
Suhteellinen ilmankosteus	30 % - 80 % (ei kondensoiva)
Bluetooth	Bluetooth Smart (low energy), BTLE 4.0

Veden kovuusalue	°d	°e	°f
Pehmeä	0 - 10	0 - 13	0 - 18
Keskikova	10 - 15	13 - 19	18 - 27
Kova	15 - 20	19 - 25	27 - 36
Erittäin kova	> 20	> 25	> 36

12 Häiriöt

Jos et saa korjattua häiriötä alla kuvattujen toimenpiteiden avulla, tai jos käytössä ilmenee muita, tässä mainitsemattomia häiriöitä, ota yhteys huoltopalveluumme (paikallispuhelumaksu).

Palvelunumeron löydät vesisäiliön kannesta tai internet-sivuiltamme kohdasta Service.

Häiriö	Syy	Toimenpide
Kahvia valuu suuttimesta vain tipoitain.	Jauhatusaste on liian hieno.	<ul style="list-style-type: none"> Säädä jauhatusaste karkeammaksi (katso luku 8.9 sivulla 295).
	Laite on likaantunut.	<ul style="list-style-type: none"> Puhdista suodatusyksikkö (katso luku 9.3 sivulla 297). Suorita puhdistusohjelma (katso luku 9.6 sivulla 299).
	Laite on kalkkiintunut.	<ul style="list-style-type: none"> Suorita laitteen kalkinpoisto (katso luku 9.7 sivulla 299).
Kahvia ei tule lainkaan.	Vesisäiliötä ei ole täytetty tai se ei ole kunnolla paikallaan.	<ul style="list-style-type: none"> Täytä vesisäiliö ja varmista, että se on kunnolla paikallaan (katso luku 4.7 sivulla 286).
	Suodatusyksikkö on tukkeutunut.	<ul style="list-style-type: none"> Puhdista suodatusyksikkö (katso luku 9.3 sivulla 297).
Näytössä on ilmoitus <i>Lisää papuja</i> , vaikka kahvipapusasäiliö on täynnä.	Pavut eivät tipu kahvimyllyyn.	<ul style="list-style-type: none"> Koputa kahvipapusasäiliötä kevyesti. Puhdista kahvipapusasäiliö. Kahvipavut ovat liian öljyisiä. Käytä toisia kahvipapuja.
Kahvimylly pitää kovaa ääntä.	Kahvimyllyssä on vieraita esineitä.	<ul style="list-style-type: none"> Ota yhteys huoltopalveluun.
Kun suodatusyksikkö on poistettu, sitä ei saa enää takaisin paikalleen.	Suodatusyksikkö ei ole lukkiutunut oikein.	<ul style="list-style-type: none"> Tarkasta, onko suodatusyksikön lukituksen kahva napsahtanut oikein paikalleen (katso luku 9.3 sivulla 297).
	Käyttöyksikkö ei ole oikeassa asemassa.	<ul style="list-style-type: none"> Paina My Coffee -näppäintä, ja pidä se painettuna. Paina lisäksi ON/OFF-painiketta. Laite suorittaa alustuksen. Päästä näppäimet irti.
Näytössä on ilmoitus <i>Järjestelmävirhe</i> .	Ohjelmistohäiriö	<ul style="list-style-type: none"> Kytke laite pois ja takaisin päälle (katso luku 4.1 sivulla 282). Ota yhteys huoltopalveluun.
Laitetta ei voi käyttää <i>Melitta-Connect-App</i> -sovelluksella.	<ul style="list-style-type: none"> Ei Bluetooth-yhteyttä. 	<ul style="list-style-type: none"> Luo ensimmäinen Bluetooth-yhteys (katso luku 4.4 sivulla 284) Älypuhelin ei tue Bluetooth-toimintoa. Älypuhelimien Bluetooth-yhteyttä ei ole kytketty päälle.
	<ul style="list-style-type: none"> Laite on palautettu tehdasasetuksille. 	<ul style="list-style-type: none"> Yhdistä laite ensimmäisen kerran älypuheliin (katso luku 4.4 sivulla 284).
	<ul style="list-style-type: none"> Älypuhelin on kantama-alueen ulkopuolella. 	<ul style="list-style-type: none"> Tuo älypuhelin kantama-alueelle (maks. 5 - 10 m).
	<ul style="list-style-type: none"> Laite on jo yhdistettynä toiseen älypuheliin. 	<ul style="list-style-type: none"> Sulje app-sovellus aiemmin yhdistetystä älypuhelistasi.

Содержание

1	Обзор аппарата.....	277
1.1	Общий вид аппарата.....	277
1.2	Общий вид панели управления.....	278
2	Для Вашей безопасности.....	279
2.1	Применение по назначению.....	279
2.2	Опасность, обусловленная электрическим током.....	279
2.3	Опасность получения ожога.....	280
2.4	Общая безопасность.....	280
3	С чего начать.....	281
3.1	Распаковка аппарата.....	281
3.2	Проверка комплекта поставки.....	281
3.3	Установка аппарата.....	281
3.4	Подключение аппарата.....	282
3.5	Первое включение аппарата.....	282
3.6	Установка приложения <i>Melitta-Connect</i>	282
4	Основные принципы управления.....	283
4.1	Включение и выключение аппарата.....	283
4.2	Порядок использования панели управления.....	283
4.3	Навигация по меню.....	284
4.4	Подключение через Bluetooth.....	285
4.5	Наполнение кофейными зёрнами и использование переключателя Выбор зёрен.....	285
4.6	Использование молотого кофе.....	287
4.7	Наполнение водой.....	287
4.8	Настройка выпускного отверстия.....	288
4.9	Использование молока.....	288
4.10	Очистка поддона для сбора капель и емкости для кофейного жмыха.....	289
5	Приготовление напитков.....	289
5.1	Приготовление эспрессо и кофе-крема.....	290
5.2	Приготовление капучино и латте маккиато.....	290
5.3	Приготовление молочной пены и теплого молока.....	290
5.4	Приготовление горячей воды.....	290
5.5	Приготовление напитков по рецептам (только модель BARISTA TS).....	290
5.6	Изменение настроек для напитков до, во время и после приготовления.....	291
5.7	Отмена приготовления напитка.....	291
5.8	Приготовление двух напитков одновременно.....	292

6	Сохранение настроек для напитков	292
6.1	Выбор рецептов.....	292
6.2	Изменение предварительных настроек.....	293
7	Персональные настройки – „Мой кофе“	293
7.1	Обработка персональных профилей пользователей	293
7.2	Выбор/изменение персональных настроек	294
7.3	Приготовление напитков с персональными настройками	294
8	Изменение основных настроек	295
8.1	Настройка языка.....	295
8.2	Настройка времени на часах.....	295
8.3	Автоматическая активация/деактивация переключателя Выбор зерен (только модель BARISTA TS)	296
8.4	Настройка режима экономии энергии	296
8.5	Настройка автоматического выключения.....	296
8.6	Активация/деактивация промывки.....	297
8.7	Восстановление заводских установок аппарата	297
8.8	Меню <i>Статистика и Система</i>	298
8.9	Настройка тонкости помола	298
8.10	Изменение подключения трубки для молока (в зависимости от модели).....	298
9	Уход и техническое обслуживание	299
9.1	Общая чистка	299
9.2	Промывка кофейной системы.....	299
9.3	Чистка блока заваривания.....	300
9.4	Программа „Легкая чистка“	301
9.5	Программа „Чистка молочной системы“	301
9.6	Программа „Чистка кофейной системы“	302
9.7	Программа „Удаление накипи“.....	303
9.8	Настройка жесткости воды.....	304
9.9	Использование фильтра для воды	304
10	Транспортировка, хранение и утилизация	305
10.1	Выпаривание аппарата.....	305
10.2	Транспортировка аппарата	306
10.3	Утилизация аппарата.....	306
11	Технические характеристики	306
12	Неисправности	307

1 Обзор аппарата

1.1 Общий вид аппарата

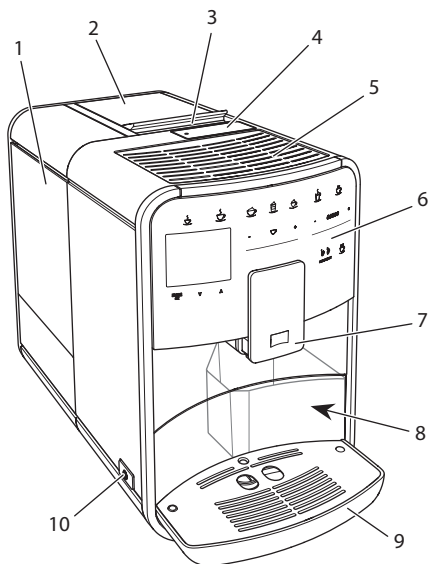


Рис. 1: Вид аппарата спереди слева

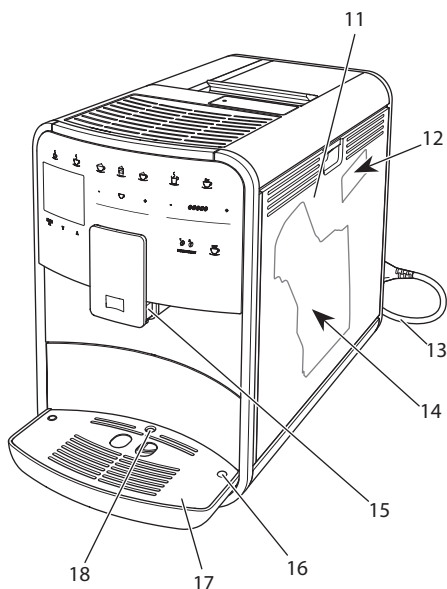


Рис. 2: Вид аппарата спереди справа

- 1 Контейнер для воды
- 2 Двухкамерный контейнер для кофейных зерен
- 3 Переключатель ВЫБОР ЗЕРЕН (только модель BARISTA T) ВЫБОР ЗЕРЕН в BARISTA TS см. поз. № 30.
- 4 Отсек для молотого кофе
- 5 Полка для чашек, выполненная из нержавеющей стали (в зависимости от модели)
- 6 Панель управления
- 7 Регулируемое по высоте выпускное отверстие с 2 насадками для подачи кофе, 2 насадками для подачи молока, 1 насадкой для подачи горячей воды, подсветкой для чашки (только в модели BARISTA TS)
- 8 Емкость для кофейного жмыха (внутри)
- 9 Поддон для сбора капель
- 10 Кнопка "Вкл./Выкл."
- 11 Кожух
- 12 Рычаг "Регулировка тонкости помола" (за кожухом)
- 13 Сетевой кабель со специальным выдвижным отсеком
- 14 Блок заваривания (за кожухом)
- 15 Разъем для подключения трубки для молока на выпускном отверстии .
- 16 Разъем для подключения трубки для молока на поддоне для сбора капель
- 17 Подогреваемая подставка для чашек
- 18 Поплавок

1.2 Общий вид панели управления

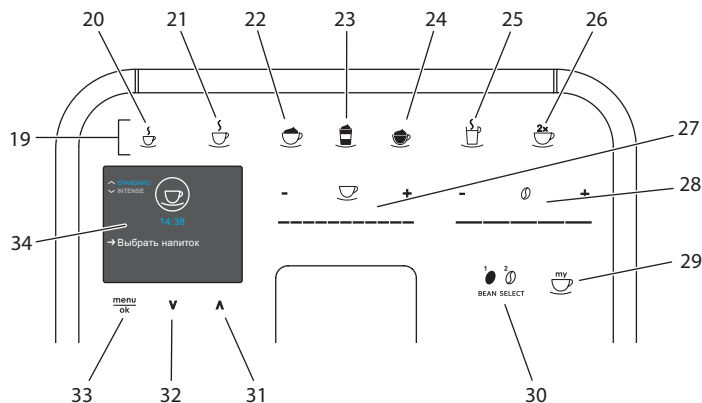


Рис. 3: Панель управления

Поз.	Название	Функция
19	Кнопки подачи	Приготовление напитков
20	Эспрессо	Приготовление эспрессо
21	Кофе-крем	Приготовление кофе-крема
22	Капучино	Приготовление капучино
23	Латте маккиато	Приготовление латте маккиато
24	Молочная пена/ теплое молоко	Приготовление молочной пены или теплого молока
25	Горячая вода	Приготовление горячей воды
26	2 чашки	Приготовление двух чашек кофе
27	Регулятор объема напитка	Настройка объема напитка
28	Регулятор крепости кофе	Настройка крепости кофе
29	Мой кофе/Рецепты (в BARISTA TS) Мой кофе (в BARISTA T)	Выбор персональных настроек для напитков или приготовление напитков по рецептам. Выбор персональных настроек для напитков.
30	ВЫБОР ЗЕРЕН	Выбор сорта кофейных зерен (только модель BARISTA TS). "ВЫБОР ЗЕРЕН" в BARISTA T см. поз. № 3.
31	Кнопка со стрелкой Вверх	Перемещение вверх по меню или настройка аромата кофе <i>СТАНДАРТ</i> .
32	Кнопка со стрелкой Вниз	Перемещение вниз по меню или настройка аромата кофе <i>ИНТЕНСИВНЫЙ</i> .
33	Меню/ок	Вызов меню или подтверждение ввода
34	Дисплей	Индикация текущих меню и сообщений Пример: индикация готовности

Уважаемый покупатель,

благодарим Вас за то, что Вы выбрали кофейный автомат BARISTA Smart®.

Данное руководство по эксплуатации поможет Вам ознакомиться с разнообразными возможностями аппарата и приготовить кофе, достойный восхищения.

Внимательно прочтите данное руководство. Это позволит Вам исключить опасность травмирования и причинения материального ущерба. Храните данное руководство в надлежащем виде. Данное руководство должно быть передано новому владельцу вместе с аппаратом.

Фирма Melitta не несет ответственности за повреждения, обусловленные несоблюдением требований данного руководства.

При необходимости получения более подробной информации или при наличии вопросов обращайтесь в официальные представительства фирмы Melitta или посетите наш сайт:
www.melitta.ru

Желаем Вам много радостных минут с кофе, приготовленным с помощью нашего нового аппарата.

2 Для Вашей безопасности

CE Аппарат соответствует действующим Европейским Директивам и произведен в соответствии с современным уровнем техники. Тем не менее, существуют остаточные риски. Во избежание опасности необходимо соблюдать указания по технике безопасности. Фирма Melitta не несет ответственности за повреждения, обусловленные несоблюдением указаний по технике безопасности.

2.1 Применение по назначению

Аппарат предназначен для приготовления кофейных напитков из кофейных зерен или молотого кофе, а также для подогрева молока и воды.

Аппарат не предназначен для использования в коммерческих целях.

Любой другой вид применения считается применением не по назначению и может стать причиной получения травм и причинения материального ущерба. Фирма Melitta не несет ответственности за повреждения, причиной которых стало применение аппарата не по назначению.

2.2 Опасность, обусловленная электрическим током

В случае повреждения аппарата или сетевого кабеля существует опасность поражения электрическим током, представляющим угрозу Вашему здоровью.

Соблюдайте следующие указания по технике безопасности, чтобы избежать угрозы поражения электрическим током:

- Запрещается использовать поврежденный сетевой кабель.
- Замена поврежденного сетевого кабеля должна выполняться исключительно изготовителем, его службой

по работе с клиентами или его сервис-партнером.

- Запрещается открывать кожухи, привинченные болтами к корпусу аппарата.
- Используйте аппарат только в технически исправном состоянии.
- Ремонт поврежденного аппарата должен выполняться исключительно в авторизованной мастерской. Запрещается самостоятельно выполнять ремонт аппарата.
- Запрещается вносить изменения в конструкцию и порядок функционирования аппарата, его компонентов и принадлежностей.
- Не допускайте погружения аппарата в воду.
- Не допускайте контакта сетевого кабеля с водой.

2.3 Опасность получения ожога

Подаваемая жидкость и пар могут быть очень горячими. Детали аппарата также могут нагреваться до очень высокой температуры.

Соблюдайте следующие указания по технике безопасности, чтобы предотвратить опасность получения ожога:

- Не допускайте попадания подаваемых горячих жидкостей и пара на кожу.
- Во время работы аппарата не прикасайтесь к насадкам на выпускном отверстии.

2.4 Общая безопасность

Соблюдайте следующие указания по технике безопасности, чтобы предотвратить опасность травмирования или причинения материального ущерба:

- Не эксплуатируйте аппарат в шкафу и т. п.
- Запрещается касаться внутренних деталей аппарата в процессе его работы.
- Храните аппарат и сетевой кабель в месте, недоступном для детей младше 8 лет.
- Данный аппарат может использоваться детьми старше 8 лет, а также лицами с ограниченными физическими и психическими возможностями, либо лицами, не имеющими соответствующих знаний и опыта, только под надзором или после получения необходимых инструкций по обращению с данным аппаратом и осведомления о связанных с этим видах опасности.
- Детям запрещается играть с аппаратом. Чистка и пользовательское техническое обслуживание должны выполняться только лицами старше 8 лет. Детям старше 8 лет разрешается выполнять чистку и пользовательское техническое обслуживание только под надзором старших.

- Если управление аппаратом осуществляется с мобильного устройства, убедитесь в том, что вблизи аппарата отсутствуют дети и то в аппарат установлена чашка.
- Оставляя аппарат на длительное время без присмотра, отсоедините его от сети электропитания.
- Запрещается эксплуатация аппарата на высоте свыше 2000 метров.
- При очистке прибора и его компонентов соблюдайте указания, приведенные в соответствующей главе (*„Уход и техническое обслуживание“ на стр. 329*).

3 С чего начать

В данной главе описывается порядок подготовки аппарата к использованию.

3.1 Распаковка аппарата

▲ ОСТОРОЖНО

Контакт с чистящими средствами может вызвать раздражение слизистой оболочки глаз и кожных покровов.

- Храните поставляемые в комплекте чистящие средства в недоступном для детей месте.
- Распакуйте аппарат. Снимите с аппарата упаковочный материал, клейкую ленту и защитную пленку.
- Сохраните упаковочный материал на случай транспортировки и возможной отправки изготовителю.

ℹ Информация

В аппарате могут находиться остатки кофе или воды. На заводе изготовителя

проводится проверка исправности функционирования аппарата.

3.2 Проверка комплекта поставки

Проверьте по следующему списку комплектность поставки. В случае отсутствия деталей обратитесь к своему дилеру.

- Мерная кофейная ложка с приспособлением для завинчивания фильтра для воды
- Пластиковая емкость для молока или термостойкая для молока с трубкой для молока или только трубка для молока (в зависимости от модели)
- Полка из нержавеющей стали для чашек (в зависимости от модели)
- Средство для чистки кофейной системы
- Средство для чистки молочной системы
- Фильтр для воды
- Полоски для определения жесткости воды

3.3 Установка аппарата

Соблюдайте следующие указания:

- Не устанавливайте аппарат в помещениях с повышенной влажностью.
- Установите аппарат на устойчивую, ровную и сухую поверхность.
- Не устанавливайте аппарат вблизи моечных раковин и т. п.
- Не устанавливайте аппарат на горячие поверхности.
- Соблюдайте достаточное расстояние (около 10 см) от стены или других предметов. Сверху должно оставаться свободное пространство (не менее 20 см).
- При прокладке кабеля исключите возможность его повреждения в результате соприкосновения с острыми кромками или горячими поверхностями.

3.4 Подключение аппарата

Соблюдайте следующие указания:

- Убедитесь, что сетевое напряжение соответствует рабочему напряжению, которое указано в технических характеристиках (см. табл. , стр. 336).
- Подключайте аппарат только к установленной в соответствии с предписаниями розетке. При наличии сомнений проконсультируйтесь со специалистом по электротехнике.
- Розетка должна быть оснащена предохранителем не менее чем на 10 А.

3.5 Первое включение аппарата

Во время первого включения можно настроить язык, время на часах и жесткость воды. Впоследствии настройки можно изменить (см. главу 8, стр. 325 и главу 9.8, стр. 334).

Для определения жесткости воды используйте прилагающуюся индикаторную полоску. Соблюдайте инструкции, указанные на упаковке индикаторной полоски, и в таблице *Диапазон жесткости воды, стр. 336*.

Информация

Рекомендуется не употреблять первые две чашки кофе после первого включения.

Необходимое условие: аппарат установлен и подключен.

1. Подставьте емкость под выпускное отверстие.
2. Нажмите на кнопку "Вкл./Выкл.".
 - » На дисплее появится приветственная надпись.
 - » На дисплее появится запрос на выполнение настройки: *Выполните настройки аппарата*.
 - » Замигает кнопка "Меню/ок".
3. Подтвердите действие, нажав на кнопку "Меню/ок".
 - » Появится меню *Язык*.

4. Выберите с помощью кнопок со стрелками нужный язык. Подтвердите нажатием на "Меню/ок"
 - » Появится меню *Время*.
5. Выберите с помощью кнопок со стрелками час и минуты. Подтвердите настройки, нажав на "Меню/ок".
 - » Появится меню *Жесткость воды*.
6. Выберите с помощью кнопок со стрелками определенную жесткость воды или подтвердите предварительно установленное значение, нажав на "Меню/ок".
 - » Появится запрос *Пожалуйста, наполните и вставьте контейнер для воды*.
7. Снимите контейнер для воды. Промойте его чистой водой. Вставьте фильтр для воды (см. гл. „Вставка фильтра“ на стр. 334). Наполните контейнер свежей водой и вставьте на место.
 - » Аппарат нагреется и выполнит автоматическую промывку.
 - » На дисплее появится индикатор готовности и запрос *Засыпать зерна*.
8. Засыпьте кофейные зерна в соответствующий контейнер. Дополнительную информацию см. в главе *Наполнение кофейными зернами и использование переключателя Выбор зерен, стр. 315*.

3.6 Установка приложения *Melitta-Connect*

Управление аппаратом может осуществляться по Bluetooth с помощью мобильных устройств, работающих на операционной системе iOS или Android и поддерживающих функцию Bluetooth. Для этого требуется приложение *Melitta-Connect*. Подробная информация приведена на сайте www.melitta.ru.

Приложение предлагает упрощенное управление аппаратом, удобное управление настройками и профилями пользователей, а также другие функции

и доступ к Smart Service (сервисной горячей линии, данным аппарата и т. п..). Используемый в данном руководстве термин "смартфон" подразумевает смартфоны и планшеты.

Скачивание приложения

1. Найдите в магазине приложений Вашего смартфона приложение *Melitta-Connect*.
2. Установите приложение в Вашем смартфоне.

4 Основные принципы управления

В данной главе описываются основные этапы управления, необходимые для повседневного использования аппарата.

4.1 Включение и выключение аппарата

Перед первым включением аппарата прочтите главу 3.5, стр. 312.

Информация

- При включении и выключении аппарат выполняет автоматическую промывку.
- Используемая при промывке вода выводится в поддон для сбора капель.
- Автоматическую промывку при выключении можно включить или выключить в меню *Настройки*.

Включение аппарата

1. Подставьте емкость под выпускное отверстие.
 2. Нажмите на кнопку "Вкл./Выкл."
- » На дисплее появится приветственная надпись.
 - » Аппарат нагреется и выполнит автоматическую промывку.
 - » На дисплее появится индикатор готовности.

Выключение аппарата

1. Подставьте емкость под выпускное отверстие.
 2. Нажмите на кнопку "Вкл./Выкл."
- » Аппарат выполнит автоматическую промывку.
 - » Затем аппарат выключится.

Информация

- Аппарат автоматически выключится в случае продолжительного простоя. В данном случае также будет выполнена автоматическая промывка.
- Время до отключения можно настроить в меню *Автовывключение*, см. главу 8.5, стр. 326.
- Если после включения напиток не готовились, или контейнер для воды оставался пустым, промывка не выполняется.

4.2 Порядок использования панели управления

Управление наиболее важными функциями выполняется с помощью специальной панели.

Нажмите пальцем на кнопку. Панель управления не реагирует, если нажатие выполняется с помощью карандаша или подобного предмета.

Подсвечиваются только те кнопки, которые можно использовать в текущем режиме.

Для управления аппаратом с помощью панели используются следующие действия:



Краткое нажатие

Нажмите на кнопку, чтобы выбрать функцию.



Продолжительное нажатие

Удерживайте кнопку нажатой в течение более 2 секунд, чтобы выбрать вторую функцию.



Нажатие на "+" или "-"

Нажмите на "+" или "-"; чтобы увеличить или уменьшить текущее значение. Удерживайте кнопку нажатой, чтобы непрерывно изменять значение.



Нажатие на регулятор

Нажмите на регулятор, чтобы выбрать значение.



Перетаскивание регулятора

Нажмите и проведите пальцем вдоль регулятора, чтобы увеличить или уменьшить текущее значение.

4.3 Навигация по меню

Для индивидуальной настройки напитков, технического обслуживания и ухода необходимо вызвать меню на дисплее и переместиться в нужный пункт меню.

Соблюдайте указания, данные на дисплее.

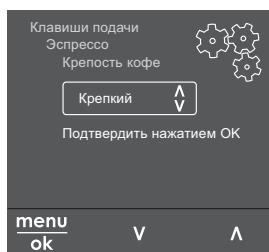


Рис. 6: Пример: дисплей с кнопками

Для навигации по меню используйте следующие возможности:

Вызов меню и подтверждение выбора

menu ok Удерживайте кнопку "Меню/ок" нажатой в течение более 2 секунд, чтобы вызвать меню.

Нажмите на кнопку "Меню/ок", чтобы подтвердить свой выбор.

Навигация по меню

↕ Нажмите на кнопки со стрелками, чтобы переместиться вниз или вверх по меню. Удерживайте кнопку со стрелкой нажатой, чтобы выполнить быстрый переход к нужным пунктам меню.

Выход из меню

Exit С помощью кнопок со стрелками выберите команду *Выход* и подтвердите нажатием на "Меню/ок", чтобы выйти из меню.

Выход из подменю, в которых только отображается информация и не осуществляются настройки, осуществляется посредством нажатия на "Меню/ок".

Вызов подменю

Доступ к некоторым функциям осуществляется посредством последовательного вызова нескольких подменю.

Вызов подменю выполняется всегда одинаково. Например, здесь приводится описание перехода к программе *Удаление накипи*.

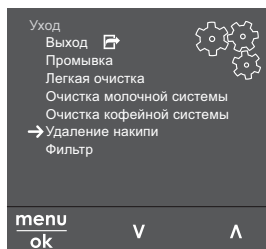


Рис. 7: Переход к программе очистки от накипи

1. Удерживайте кнопку "Меню/ок" нажатой в течение 2 секунд.
 - » На дисплее появится меню.
2. С помощью кнопок со стрелками выберите опцию *Уход* и подтвердите выбор нажатием на "Меню/ок".
3. С помощью кнопок со стрелками выберите опцию *Удаление накипи* и подтвердите выбор нажатием на "Меню/ок".

В данном руководстве по эксплуатации выбор функций всегда отображается в сокращенном виде:

- Перейдите к меню *Уход > Удаление накипи*

4.4 Подключение через Bluetooth

Для управления аппаратом с помощью смартфона требуется соединение Bluetooth.

Первоначальное соединение устройств

Условия:

- Аппарат включен.
 - Приложение *Melitta-Connect* установлено в смартфоне и открыто (см. гл. *Установка приложения Melitta-Connect*, стр. 312).
 - Смартфон находится в зоне приема (на расстоянии макс. 5 - 10м) аппарата.
 - Смартфон поддерживает функцию Bluetooth.
 - В смартфоне активирована функция Bluetooth.
 - Аппарат не соединен с другими смартфонами по Bluetooth.
 - Аппарат отображается на смартфоне.
1. Удерживайте кнопку "Меню/ок" на аппарате нажатой в течение 2 секунд.
 - » На дисплее появится меню.
 2. С помощью кнопок со стрелками выберите опцию *Bluetooth* и подтвердите выбор, нажав на "Меню/ок".
 3. Выберите на аппарате *Соединить*.
 4. Выберите в смартфоне *Соединить* и следуйте указаниям приложения.
 - » Аппарат соединен со смартфоном.
 5. Выберите команду *Выход*, чтобы выйти из меню.

Информация

- Если Вы в течение 1 минуты не устанавливаете соединение между аппаратом и смартфоном, то аппарат переходит на индикацию готовности.
- С аппаратом по Bluetooth всегда может быть соединен только один пользователь. При смене пользователя предыдущий пользователь должен прервать соединение Bluetooth, закрыв приложение. Только после этого с аппаратом может соединиться новый пользователь.
- Сброс на заводские установки удаляет в аппарате все разрешенные соединения Bluetooth.

Повторное соединение аппаратов со смартфоном

Условия:

- Аппарат включен.
 - Аппарат уже был соединен со смартфоном.
 - В данный момент с аппаратом не соединен другой пользователь.
1. Откройте приложение в смартфоне.
 - » Аппарат автоматически соединяется со смартфоном по Bluetooth.

4.5 Наполнение кофейными зернами и использование переключателя Выбор зерен

Обжаренные кофейные зерна теряют свой аромат. Засыпьте в резервуар столько кофейных зерен, сколько сможете употребить за ближайшие 3 – 4 дня.

Благодаря двухкамерному контейнеру для кофейных зерен для различных напитков можно использовать два различных сорта кофе. Например, наполните одну камеру зернами для эспрессо, а вторую – зернами для кофе-крема.

ВНИМАНИЕ

Использование неподходящих сортов кофе может привести к засорению кофемолки.

- Не используйте кофейные зерна, высушенные методом сублимации, или карамелизованные зерна.
- Не наполняйте контейнер для кофейных зерен молотым кофе.

Автоматический выбор зерен, модель BARISTA TS

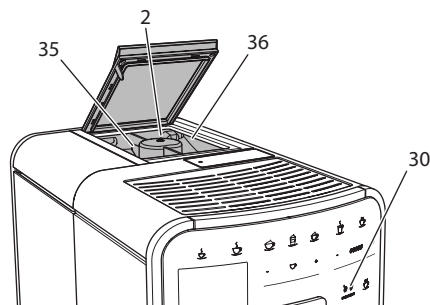


Рис. 8: Двухкамерный контейнер для кофейных зерен BARISTA TS

Автоматический переключатель Выбор зерен обеспечивает автоматический выбор оптимальных кофейных зерен для различных видов кофе. Для напитков на основе эспрессо используются зерна из левой камеры 1 (35), для напитков на основе кофе-крема – из правой камеры для зерен 2 (36).

В следующей таблице отображается распределение зерен по камерам для различных видов кофе. Можно самостоятельно изменить настройки (см. главу 6.2, стр. 323).

Камера для кофейных зерен	Кофейный напиток
1 (35)	Эспрессо, капучино, латте маккиато
2 (36)	Кофе-крем

Информация

- Процесс помола в кофемолке завершается только после того, как кофейные зерна закончились. Тем не менее, не исключена возможность минимального смешивания сортов кофе.
- При окончательном размалывании кофейных зерен звук работы аппарата слегка меняется в пределах нормы.

Автоматический выбор зерен, BARISTA T

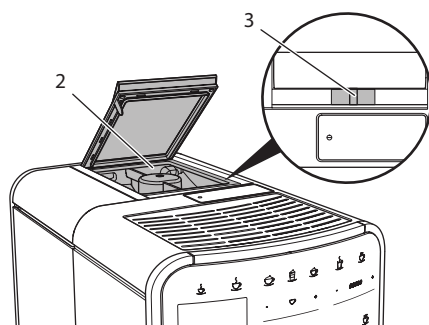


Рис. 9: Двухкамерный контейнер для кофейных зерен BARISTA T

С помощью переключателя "ВЫБОР ЗЕРЕН" (3) можно выбирать один из двух видов зерен в контейнере для кофейных зерен (2).

ОСТОРОЖНО

В модели BARISTA T при переключении камеры для зерен некоторое количество кофейных зерен остается в кофемолке. Первые две порции кофейного напитка, приготовленные после переключения на зерна без кофеина, могут содержать примесь кофе с кофеином. Это может стать причиной ухудшения самочувствия у лиц с непереносимостью кофеина.

- Лицам с непереносимостью кофеина следует отказаться от употребления первых двух порций кофе после переключения камер для зерен.

И Информация

- Если переключатель находится посередине, кофейные зерна не попадают в кофемолку.

Засыпание кофейных зерен

1. Откройте крышку двухкамерного контейнера для зерен (2).
2. Засыпьте кофейные зерна в камеры.
3. Закройте крышку двухкамерного контейнера для зерен.

С помощью кнопки "ВЫБОР ЗЕРЕН" (30) (модель BARISTA TS) или переключателя "Выбор зерен" (3) (модель BARISTA T) перед приготовлением можно выбрать сорт зерен (см. гл. 5.6, стр. 321).

4.6 Использование молотого кофе

Для приготовления кофейных напитков можно также использовать молотый кофе.

ВНИМАНИЕ

Использование неподходящих сортов кофе может привести к засорению и закупорке блока заваривания.

- Не используйте быстрорастворимые продукты.
- Не засыпайте в отсек для молотого кофе больше одной мерной ложки кофе.

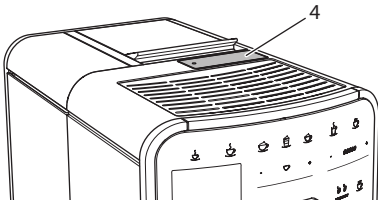


Рис. 10: Отсек для молотого кофе

1. Откройте крышку отсека для молотого кофе (4).

2. Для дозирования используйте поставляемую в комплекте специальную мерную ложку. Не засыпайте в отсек для молотого кофе больше одной мерной ложки кофе.
3. Закройте крышку отсека для молотого кофе.
4. Далее действуйте в порядке, описанном в главах 5–7.

И Информация

- При использовании молотого кофе нельзя приготовить две чашки кофе одновременно.
- Если в течение 3 минут после открытия отсека для молотого кофе не выполняется приготовление кофе, аппарат переключается в режим кофейных зерен, и молотый кофе сбрасывается в резервуар для кофейного жмыха.

4.7 Наполнение водой

Для оптимального вкуса напитка используйте только свежую холодную негазированную воду. Меняйте воду каждый день.

И Информация

Качество воды в значительной степени определяет вкус напитка. Поэтому используйте фильтр для воды (см. главу 9.8, стр. 334 и главу 9.9, стр. 334).

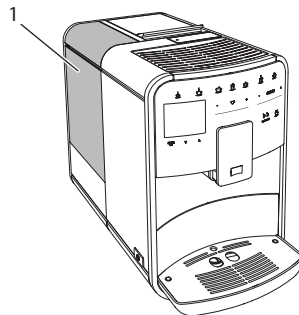


Рис. 11: Контейнер для воды

1. Откройте крышку контейнера для воды и извлеките контейнер из аппарата (1), потянув за ручку вверх.
2. Наполните контейнер водой. Соблюдайте максимальный уровень наполнения: 1,8 л.
3. Вставьте контейнер для воды в аппарат сверху и закройте крышку.

4.8 Настройка выпускного отверстия

Выпускное отверстие (7) регулируется по высоте. Установите минимальное расстояние между выпускным отверстием и емкостью. Отрегулируйте высоту выпускного отверстия в зависимости от емкости.

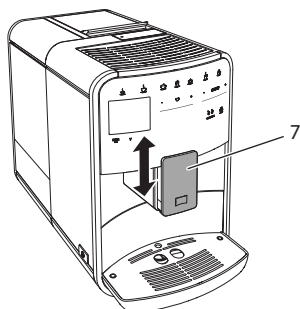


Рис. 12: Регулируемое по высоте выпускное отверстие

4.9 Использование молока

Для оптимального вкуса напитка используйте охлажденное молоко.

В зависимости от модели можно использовать поставляемые в комплекте емкость или трубку для молока, а также стандартные упаковки для молока.

Подключение емкости для молока (в зависимости от модели)

Налейте в емкость столько молока, сколько сможете использовать за один раз.

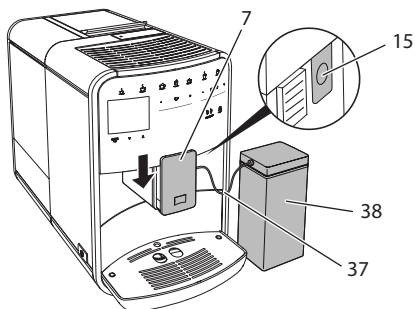


Рис. 13: Подключение емкости для молока к аппарату (рисунок может отличаться от действительного вида аппарата)

1. Наполните емкость необходимым объемом молока (38).
2. Переместите выпускное отверстие (7) вниз.
3. Соедините трубку для молока (37) с емкостью для молока и разъемом (15) на выпускном отверстии.

Информация

Храните емкость для молока в холодильнике.

Подключение трубки для молока (в зависимости от модели)

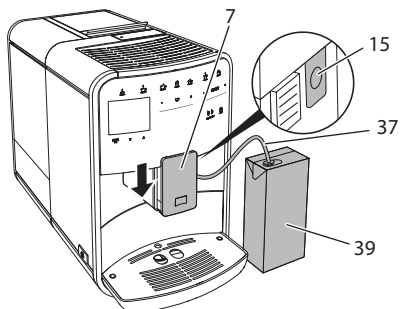


Рис. 14: Подключение трубки для молока к аппарату

1. Переместите выпускное отверстие (7) вниз.

2. Соедините трубку для молока (37) с разъемом на выпускном отверстии (15).
3. Вставьте трубку для молока в стандартную упаковку для молока (39).

4.10 Очистка поддона для сбора капель и емкости для кофейного жмыха для кофейного жмыха

Если поддон для сбора капель (9) и емкость для кофейного жмыха (8) заполнены, аппарат выдаст запрос на очистку данных емкостей. Уровень наполнения поддона для сбора капель также можно определить по положению поплавка (18). Всегда очищайте обе емкости.

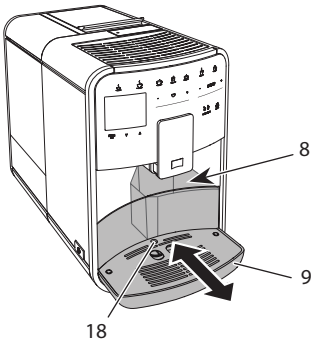


Рис. 15: Поддон для сбора капель, емкость для кофейного жмыха и поплавок

1. Извлеките поддон (9) из аппарата, потянув его вперед.
2. Снимите емкость для кофейного жмыха (8) и удалите жмых.
3. Слейте жидкость из поддона для сбора капель.
4. Вставьте емкость для кофейного жмыха на место.
5. Задвиньте поддон в аппарат до упора.

Информация

Аппарат выдает запрос на очистку поддона для сбора капель и емкости для кофейного жмыха после опреде-

ленного количества циклов приготовления напитков. При очистке аппарата в выключенном состоянии аппарат не регистрирует данное действие. Поэтому запрос на очистку может выдаваться несмотря на то, что поддон для сбора капель и емкость для кофейного жмыха еще не заполнены.

5 Приготовление напитков

Для приготовления напитков предусматривается три возможности:

- стандартный вариант с помощью кнопок подачи и рецептов (модель BARISTA TS),
- приготовление с измененными настройками для напитков 6, стр. 322),
- использование персональных настроек с помощью функции Мой кофе (см. гл. 7, стр. 323).

В данной главе описывается стандартный вариант приготовления напитка.

Обратите внимание:

- В соответствующих резервуарах должен находиться достаточный объем кофе и воды. В противном случае аппарат выдаст запрос на наполнение.
- Индикация на случай отсутствия молока не предусматривается.
- В случае выбора напитка с молоком необходимо присоединить емкость для молока или стандартную упаковку молока.
- Емкости для напитков должны быть достаточно большими.
- Для приготовления напитка на дисплее должен отображаться индикатор готовности.
- Подача напитка закончится автоматически.
- После приготовления напитка с молоком аппарат автоматически выдаст запрос на выполнение программы Легкая очистка.

5.1 Приготовление эспрессо и кофе-крема



1. Подставьте емкость под выпускное отверстие.
2. Нажмите на кнопку "Эспрессо" или "Кофе-крем".
 - » Выполняется приготовление напитка.
3. Снимите емкость с подставки.

5.2 Приготовление капучино и латте маккиато



Необходимое условие: присоединена емкость с молоком.

1. Подставьте емкость под выпускное отверстие.
2. Нажмите на кнопку "Капучино" или "Латте маккиато".
 - » Выполняется приготовление напитка.
 - » На дисплее появится *Легкая очистка? (ОК для запуска)*.
3. Снимите емкость с подставки.
4. Выполните программу Легкая очистка или приготовьте другие напитки, а затем выполните программу, см. гл. 9.4, стр. 331.

5.3 Приготовление молочной пены и теплого молока

Приготовление молочной пены и теплого молока выполняется в аналогичном порядке.



Необходимое условие: присоединена емкость с молоком.

1. Подставьте емкость под выпускное отверстие.
2. Нажмите на кнопку "Молочная пена/молоко".
 - а) Молочная пена = нажмите на кнопку

- б) Теплое молоко = Продолжительно нажмите на кнопку (2 секунды)
 - » Начнется подача молока.
 - » На дисплее появится *Легкая очистка? (ОК для запуска)*.
3. Снимите емкость с подставки.
 4. Выполните программу Легкая очистка или приготовьте другие напитки, а затем выполните программу, см. гл. 9.4, стр. 331.

5.4 Приготовление горячей воды



1. Подставьте емкость под выпускное отверстие.
2. Нажмите на кнопку "Горячая вода".
 - » Начнется подача горячей воды.
3. Снимите емкость с подставки.

5.5 Приготовление напитков по рецептам (только модель BARISTA TS)

Информация

В случае выбора рецепта с молоком присоедините емкость для молока или стандартную упаковку молока.

Прямой выбор рецепта выполняется в аналогичной для всех напитков последовательности. Пример: выбор лунго.



Необходимое условие: на дисплее отображается индикатор готовности.

1. Подставьте емкость под выпускное отверстие.
2. Нажимайте кнопку «Мой кофе/Рецепты» до тех пор, пока не появится профиль *Рецепты*, и подтвердите нажатием кнопки «Меню/ок».
 - » На дисплее появится выбор рецептов.

В качестве альтернативы можно также удерживать кнопку «Мой кофе/Рецепты» нажатой 2 секунды, чтобы сразу попасть к выбору рецептов.

3. С помощью кнопок со стрелками выберите опцию *Лунго* и подтвердите выбор, нажав на "Меню/ок".
4. Снимите емкость с подставки.

5.6 Изменение настроек для напитков до, во время и после приготовления

Можно изменить настройки для напитков во время и после приготовления.

Информация

Данные настройки действуют только непосредственно при приготовлении напитка.

Изменение настроек для напитков до приготовления

Можно изменять выбор сорта зерен, общий объем напитка, крепость и аромат кофе до того, как будет выбран напиток.

Информация

Аромат кофе регулируется с помощью функции Интенсивность аромата. На выбор предлагаются опции *СТАНДАРТ* и *ИНТЕНСИВНЫЙ*. При настройке *ИНТЕНСИВНЫЙ* увеличивается длительность заваривания, и кофе приобретает еще более многогранный аромат.

- Выберите с помощью кнопки "ВЫБОР ЗЕРЕН" (модель BARISTA TS) или переключателя "Выбор зерен" (модель BARISTA T) сорт зерен.



- Прежде чем выбрать напиток, с помощью регулятора "Объем напитка" установите нужный объем напитка.

- Прежде чем выбрать напиток, настройте с помощью регулятора "Крепость напитка" крепость напитка.
- С помощью кнопок со стрелками настройте аромат кофе.

Информация

- При приготовлении латте маккиато и капучино общий объем напитка подразделяется в соответствии с заданным соотношением на объем кофе и молока.
- Если в течение 1 минуты не выполняется приготовление напитка, аппарат переходит к стандартным настройкам.

Изменение настроек для напитков в процессе приготовления

Можно изменять объем напитка и крепость кофе в процессе приготовления напитка.



- В процессе подачи напитка (кофе или молока) с помощью регулятора "Объем напитка" настройте нужный объем напитка.
- В процессе помола настройте с помощью регулятора "Крепость кофе" крепость кофе.

5.7 Отмена приготовления напитка

В случае необходимости отмены приготовления напитка повторно нажмите на кнопку подачи.

5.8 Приготовление двух напитков одновременно



С помощью кнопки "2 чашки" можно одновременно приготовить две порции напитка. Приготовление двух чашек кофе не возможно для следующих напитков: американо, лонг блэк, горячая вода, молоко и молочная пена. При приготовлении двух чашек кофе аппарат выполняет два процесса помолы.

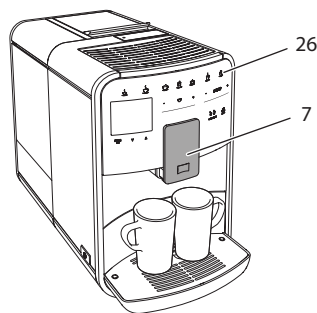


Рис. 16: Приготовление двух чашек кофе

1. Подставьте две емкости под выпускное отверстие (7).
2. Нажмите на кнопку "2 чашки" (26).
3. Для приготовления напитка действуйте в порядке, описанном для соответствующего вида напитка.

Информация

- Настройка действует только для следующего раза приготовления напитка.
- Если в течение 1 минуты не выполняется приготовление напитка, аппарат переходит в режим приготовления одной чашки напитка.

6 Сохранение настроек для напитков

Аппарат предусматривает дополнительные возможности для приготовления кофейных напитков. Можно использовать предварительно заданные рецепты или сохранять настройки для напитков.

6.1 Выбор рецептов

Вы можете прижать кнопками подачи сохраненные в памяти рецепты. При нажатии соответствующей кнопки подачи будет использован рецепт.

Предлагаются следующие рецепты на выбор:

- **Эспрессо:** эспрессо (стандартный), ристретто, лунго, двойной эспрессо, двойной ристретто.
- **Кофе-крем:** кофе-крем (стандартный), двойной кофе-крем, американо экстра-шот, лонг блэк, рэд ай*, блэк ай*, дэд ай*.
- **Капучино:** капучино (стандартный), эспрессо маккиато, латте, кофе с молоком, флэт уайт.
- **Латте маккиато:** латте маккиато (стандартный), латте маккиато экстра шот, латте маккиато тройной шот.

Рецепты, обозначенные *, доступны только в модели BARISTA TS.

Выбор рецепта выполняется в аналогичной для всех напитков последовательности. Пример: выбор ристретто.

Необходимое условие: на дисплее отображается индикатор готовности.

1. Удерживайте кнопку "Меню/ок" нажатой в течение 2 секунд.
 - » На дисплее появится меню.
2. Перейдите к меню *Кнопки подачи > Эспрессо > Рецепты*
3. Выберите с помощью кнопок со стрелками *Ристретто* и подтвердите выбор, нажав на "Меню/ок".
4. Выберите повторно команду *Выход*, чтобы выйти из меню.
 - » На дисплее появится индикатор готовности.
 - » В следующий раз при приготовлении эспрессо будет использоваться рецепт ристретто.

Информация

- Выбранный рецепт используется до тех пор, пока не будут внесены новые изменения.

- В модели Barista TS Вы можете также выбирать рецепты напрямую, используя кнопку «Мой кофе/Рецепты» (см. гл. 5.5, стр. 320).

6.2 Изменение предварительных настроек

В зависимости от напитка можно изменить следующие предварительные настройки:

количество кофе, количество пены, количество молока, количество горячей воды, температура, сорт (только модель BARISTA TS), крепость кофе и аромат кофе.

Изменение настроек для напитков аналогично для всех напитков. Здесь описывается пример изменения крепости кофе для одного эспрессо.

Необходимое условие: на дисплее отображается индикатор готовности.

1. Удерживайте кнопку "Меню/ок" нажатой в течение 2 секунд.
 - » На дисплее появится меню.
2. Перейдите к меню *Кнопки подачи* > *Эспрессо* > *Крепость кофе*.
3. С помощью кнопок со стрелками выберите нужную крепость кофе и подтвердите выбор, нажав на "Меню/ок".
4. Выберите повторно команду *Выход*, чтобы выйти из меню.
 - » На дисплее появится индикатор готовности.
 - » В следующий раз при приготовлении эспрессо будет использоваться выбранная настройка крепости кофе.

Информация

Предварительные настройки сохраняются до тех пор, пока не будут внесены новые изменения.

7 Персональные настройки – „Мой кофе“

С помощью функции Мой кофе можно сохранить персональные настройки для определенного пользователя.

7.1 Обработка персональных профилей пользователей

В модели BARISTA T можно использовать до четырех профилей пользователей, а в модели BARISTA TS – до восьми.

Изменение названия профиля пользователя

Можно изменять названия профилей пользователей.

Необходимое условие: на дисплее отображается индикатор готовности.

1. Удерживайте кнопку "Меню/ок" нажатой в течение 2 секунд.
 - » На дисплее появится меню.
2. Перейдите в меню *Мой кофе*.
3. Выберите с помощью кнопок со стрелками пользователя и подтвердите выбор нажатием на "Меню/ок".
4. Выберите с помощью кнопок со стрелками опцию *Изменение названия* и подтвердите выбор, нажав на "Меню/ок".
 - » Появится меню для выбора отдельных символов.
5. Выберите с помощью кнопок со стрелками отдельные символы, подтверждая выбор нажатием на "Меню/ок".
6. Выберите повторно команду *Выход*, чтобы выйти из меню.
 - » На дисплее появится индикатор готовности.

Активация/деактивация профиля пользователя

Можно использовать только активный профиль пользователя.

Необходимое условие: на дисплее отображается индикатор готовности.

1. Удерживайте кнопку "Меню/ок" нажатой в течение 2 секунд.
 - » На дисплее появится меню.
2. Перейдите в меню *Мой кофе*.
3. Выберите с помощью кнопок со стрелками пользователя и подтвердите выбор нажатием на "Меню/ок".
4. С помощью кнопок со стрелками выберите опцию *Активный/Неактивный* и подтвердите выбор нажатием на "Меню/ок".
5. С помощью кнопок со стрелками выберите опцию *Активный* или *Неактивный* и подтвердите выбор нажатием на "Меню/ок".
6. Выберите повторно команду *Выход*, чтобы выйти из меню.
 - » На дисплее появится индикатор готовности.

7.2 Выбор/изменение персональных настроек

В зависимости от напитка можно назначить для одного пользователя следующие настройки:

рецепты, количество кофе, количество пены, количество молока, количество горячей воды, температура, сорт (только модель BARISTA TS), крепость кофе и аромат кофе.

Назначение персональных настроек одному пользователю всегда выполняется одинаковым образом. Например, здесь описывается настройка объема кофе для одной порции капучино.

Необходимое условие: на дисплее отображается индикатор готовности.

1. Удерживайте кнопку "Меню/ок" нажатой в течение 2 секунд.
 - » На дисплее появится меню.
2. Перейдите в меню *Мой кофе*.
3. Выберите с помощью кнопок со стрелками пользователя и подтвердите выбор нажатием на "Меню/ок".
4. Перейдите в меню *Капучино > Объем кофе*.
5. С помощью кнопок со стрелками выберите нужный объем и подтвердите выбор нажатием на "Меню/ок"
6. Выберите повторно команду *Выход*, чтобы выйти из меню.
 - » На дисплее появится индикатор готовности.
 - » При приготовлении одной порции капучино для определенного пользователя используется выбранная настройка объема.

7.3 Приготовление напитков с персональными настройками



Модель BARISTA TS.



Модель BARISTA T.

Приготовление напитков с функцией *Мой кофе* выполняется аналогичным для всех напитков образом. Например, здесь описывается порядок приготовления порции капучино..

Необходимое условие: на дисплее отображается индикатор готовности, и подача молока подключена.

1. Подставьте емкость под выпускное отверстие.
2. Нажимайте на кнопку "Мой кофе" до тех пор, пока не отобразится нужный пользователь.
3. Нажмите на кнопку "Капучино".
 - » подача напитка начинается и заканчивается автоматически.

4. Снимите емкость с подставки.
 - » На дисплее появится *Легкая очистка? (ОК для запуска)*.
 5. Можно выполнить программу Легкая очистка или продолжить приготовление напитков.
 - a) Выполните программу Легкая очистка. Следуйте при этом инструкциям на дисплее, см. гл. 9.4, стр. 331.
 - b) Приготовьте другие напитки, а позднее выполните программу Легкая очистка.
- » На дисплее появится индикатор готовности.

Информация

- Чтобы отключить функцию "Мой кофе", нажимайте на кнопку "Мой кофе" до тех пор, пока не появится индикатор готовности.
- Если в течение 3 минут не выполняется приготовление напитка, аппарат переключается на индикацию готовности.

8 Изменение основных настроек

В следующей главе описываются этапы управления, необходимые для изменения основных настроек аппарата.

8.1 Настройка языка

Можно настроить язык отображения текстов на дисплее.

Необходимое условие: на дисплее отображается индикатор готовности.

1. Удерживайте кнопку "Меню/ок" нажатой в течение 2 секунд.
 - » На дисплее появится меню.
2. Перейдите в меню *Настройки > Язык*.

3. С помощью кнопок со стрелками выберите язык и подтвердите выбор, нажав на "Меню/ок".
4. Выйдите из меню с помощью команды *Выход*
 - » На дисплее появится индикатор готовности.

8.2 Настройка времени на часах

Можно настроить время, которое отображается на дисплее.

Необходимое условие: на дисплее отображается индикатор готовности.

1. Удерживайте кнопку "Меню/ок" нажатой в течение 2 секунд.
 - » На дисплее появится меню.
2. Перейдите в меню *Настройки > Время*.
3. Выберите с помощью кнопок со стрелками часы и минуты. Подтвердите настройки, нажав на "Меню/ок".
4. Выйдите из меню с помощью команды *Выход*
 - » На дисплее появится индикатор готовности.

Информация

Чтобы на дисплее не отображалось время, установите показания времени на 00:00.

8.3 Автоматическая активация/деактивация переключателя Выбор зерен (только модель BARISTA TS)

Можно активировать или деактивировать автоматический выбор сорта зерен.

Необходимое условие: на дисплее отображается индикатор готовности.

1. Удерживайте кнопку "Меню/ок" нажатой в течение 2 секунд.
 - » На дисплее появится меню.
2. Перейдите в меню *Настройка > Автоматический выбор зерен*.
3. С помощью кнопок со стрелками выберите опцию *Активный* или *Неактивный* и подтвердите выбор нажатием на "Меню/ок".
4. Выберите повторно команду *Выход*, чтобы выйти из меню.
 - » На дисплее появится индикатор готовности.

8.4 Настройка режима экономии энергии

В режиме экономии энергии снижается температура нагрева и отключается подсветка панели. Кнопка "Меню/ок" при этом продолжает светиться.

В случае продолжительного простоя по истечении заданного времени аппарат автоматически переключится в режим экономии энергии. В меню *Режим экономии энергии* задайте время, которое должно пройти до момента перехода аппарата в режим экономии энергии.

Необходимое условие: на дисплее отображается индикатор готовности.

1. Удерживайте кнопку "Меню/ок" нажатой в течение 2 секунд.
 - » На дисплее появится меню.
2. Перейдите в меню *Режим экономии энергии*.

3. С помощью кнопок со стрелками выберите время и подтвердите выбор, нажав на "Меню/ок".
4. Выйдите из меню с помощью команды *Выход*.
 - » На дисплее появится индикатор готовности.

Информация

- Нажав на кнопку "Меню/ок", отключите режим экономии энергии.
- Режим экономии энергии нельзя деактивировать полностью. Не более чем через 4 часа простоя аппарат переключится в режим экономии энергии.

8.5 Настройка автоматического выключения

Аппарат автоматически выключится по истечении установленного времени в случае продолжительного простоя. В меню *Автовыключение* задайте время, по истечении которого будет выполнено автоматическое отключение. Вы также можете установить точное время.

Информация

Если одновременно активировать продолжительность и точное время, аппарат выключится по истечении более короткого отрезка времени из установленных.

Настройка продолжительности времени для автоматического отключения

Необходимое условие: на дисплее отображается индикатор готовности.

1. Удерживайте кнопку "Меню/ок" нажатой в течение 2 секунд.
 - » На дисплее появится меню.
2. Перейдите в меню *Автовыключение > Выключить через...*

3. С помощью кнопок со стрелками выберите время и подтвердите выбор, нажав на "Меню/ок".
 4. Выберите повторно команду *Выход*, чтобы выйти из меню.
- » На дисплее появится индикатор готовности.

Информация

Для того, чтобы аппарат можно было включить из режима экономии энергии с помощью приложения *Melitta-Connect*, необходимо деактивировать функцию автоматического отключения.

Настройка точного времени для автоматического отключения

Точное время отключения деактивировано в соответствии с заводскими настройками.

Необходимое условие: на дисплее отображается индикатор готовности.

1. Удерживайте кнопку "Меню/ок" нажатой в течение 2 секунд.
 - » На дисплее появится меню.
 2. Перейдите в меню *Автовыключение > Выключить в...*
 3. Выберите с помощью кнопок со стрелками часы и минуты. Подтвердите настройки, нажав на "Меню/ок".
 4. Выберите повторно команду *Выход*, чтобы выйти из меню.
- » На дисплее появится индикатор готовности.

Информация

При необходимости деактивации автоматического отключения установите время отключения на 00:00.

8.6 Активация/деактивация промывки

Всегда сразу же после включения выполняется промывка кофейной системы. Можно активировать/деактивировать только промывку при выключении. Если она активирована, то при выключении выполняется промывка кофейной системы.

Деактивация на длительное время не рекомендуется.

Активация/деактивация промывки при выключении

Необходимое условие: на дисплее отображается индикатор готовности.

1. Удерживайте кнопку "Меню/ок" нажатой в течение 2 секунд.
 - » На дисплее появится меню.
 2. Перейдите в меню *Настройки > Промывка при выключении*.
 3. С помощью кнопок со стрелками выберите опцию *Активный* или *Неактивный* и подтвердите выбор нажатием на "Меню/ок".
 4. Выберите повторно команду *Выход*, чтобы выйти из меню.
- » На дисплее появится индикатор готовности.

8.7 Восстановление заводских установок аппарата

Можно восстановить заводские установки аппарата.

Информация

В случае восстановления заводских установок аппарата теряются все персональные настройки, в том числе настройки в меню *Мой кофе*.

Необходимое условие: на дисплее отображается индикатор готовности.

1. Удерживайте кнопку "Меню/ок" нажатой в течение 2 секунд.
 - » На дисплее появится меню.
2. Перейдите в меню *Настройки > Заводские установки*.
3. С помощью кнопок со стрелками выберите *Сброс* и подтвердите выбор, нажав на "Меню/ок".
4. Выберите повторно команду *Выход*, чтобы выйти из меню.
 - » На дисплее появится индикатор готовности.

8.8 Меню *Статистика и Система*

Статистика

В меню *Статистика* приводится информация о количестве полученных напитков и об уходе.

Система

В меню *Система* приводится информация о *версии программного обеспечения* и доступе к функции *Выпаривание*, см. „10.1 Выпаривание аппарата“ на стр. 335.

8.9 Настройка тонкости помола

Тонкость помола кофейных зерен влияет на вкус кофе. Аппарат поставляется с оптимальной настройкой тонкости помола.

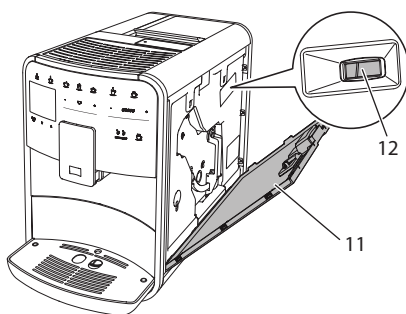


Рис. 17: Настройка тонкости помола

1. Откройте кожух (11). Для этого возьмитесь за углубление с правой стороны аппарата и потяните кожух вверх.
2. Переместите рычаг (12) вперед или назад.
 - Назад = Более крупный помол
 - Вперед = более мелкий помол
3. Закройте кожух. Для этого вставьте кожух в аппарат снизу и подвиньте его вверх до щелчка.

Индикатор информации

- Если настроить более мелкий помол, то вкус кофе станет крепче.
- Признак оптимальной настройки тонкости помола - равномерное поступление кофе из выпускного отверстия и получение легкого густого крема.

8.10 Изменение подключения трубки для молока (в зависимости от модели)

Трубка для молока может, на выбор, подключаться с левой или с правой стороны от выпускного отверстия.

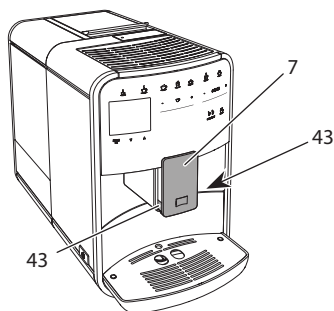


Рис. 18: Поворот впускного отверстия, 1

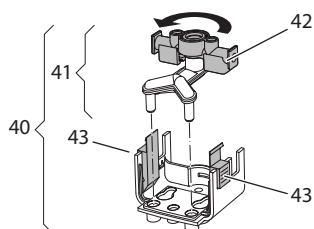


Рис. 19: Поворот впускного отверстия, 2

1. Вытащите трубку для молока из аппарата.
2. Переместите выпускное отверстие (7) до упора вниз.
3. Сожмите двумя пальцами одной руки фиксатор (43) молочной системы (40) и снимите систему с выпускного отверстия, потянув вниз.
4. Потяните дозатор молока (41) вверх и извлеките его из молочной системы.
5. Поверните впускное отверстие (42) на 180°.

Установка системы выполняется в обратном порядке.

Информация

При установке наденьте молочную систему (41) обеими руками на выпускное отверстие (7). Следите за тем, чтобы фиксатор (43) заблокировался с обеих сторон с характерным щелчком.

9 Уход и техническое обслуживание

Регулярное выполнение чистки и технического обслуживания позволит обеспечить неизменно высокое качество ваших напитков.

9.1 Общая чистка

Регулярно проводите чистку аппарата. Безотлагательно удаляйте внешние загрязнения в виде пятен молока и кофе.

ВНИМАНИЕ

Использование неподходящих чистящих средств может стать причиной появления царапин на поверхностях.

- Не используйте абразивные ткани, губки и чистящие средства.

Необходимое условие: аппарат выключен.

- Выполняйте наружную чистку аппарата при помощи мягкой, влажной ткани и стандартных средств для мытья посуды.
- Промывка поддона для сбора капель выполняется с помощью мягкой, влажной ткани и стандартного средства для мытья посуды.
- Для чистки контейнера для зерен используйте мягкую, сухую ткань.

9.2 Промывка кофейной системы

Выполняется промывка насадок на выпускном отверстии и внутренних деталей кофейной системы. Через нее вода для промывки проходит из внутренней камеры в поддон для сбора капель.

Если промывка при выключении не деактивирована, то при включении и отключении аппарат выполняет промывку кофейной системы.

Промывка также может выполняться вручную.

Необходимое условие: на дисплее отображается индикатор готовности.

1. Подставьте емкость под выпускное отверстие.
2. Удерживайте кнопку "Меню/ок" нажатой в течение 2 секунд.
 - » На дисплее появится меню.
3. Перейдите к меню *Уход > Промывка*.
4. С помощью кнопок со стрелками выберите опцию *Запуск* и подтвердите выбор, нажав на "Меню/ок".
 - » Будет выполнена промывка кофейной системы.
 - » На дисплее появится индикатор готовности.

9.3 Чистка блока заваривания

Во избежание повреждения аппарата рекомендуется выполнять чистку блока заваривания один раз в неделю.

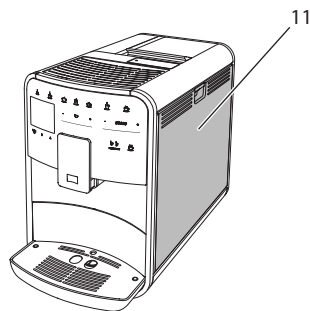


Рис. 20: Демонтаж блока заваривания, 1

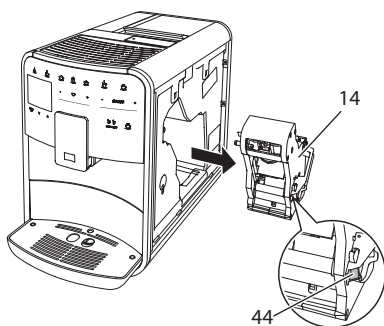


Рис. 21: Демонтаж блока заваривания, 2

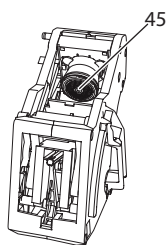


Рис. 22: Чистка блока заваривания

Необходимое условие: аппарат выключен.

1. Откройте кожух (11). Для этого возьмитесь за углубление с правой стороны аппарата и потяните кожух вверх.
2. Нажмите и удерживайте нажатым красный рычаг (44) на ручке блока заваривания (14), поверните рукоятку по часовой стрелке до упора со щелчком.
3. Вытащите блок заваривания за ручку из аппарата.
4. Основательно промойте блок заваривания целиком под проточной водой со всех сторон. В первую очередь следите за тем, чтобы в сите (45) не было остатков кофе.
5. Подождите, пока с блока заваривания стечет вода.
6. С помощью мягкой сухой ткани удалите остатки кофе с поверхностей внутри аппарата.

7. Вставьте блок заваривания в аппарат. Нажмите и удерживайте нажатым красный рычаг на ручке блока заваривания, поверните ручку против часовой стрелки до упора со щелчком.
8. Закройте кожух. Для этого вставьте кожух снизу в аппарат и подвиньте его вверх до щелчка..

9.4 Программа „Легкая чистка“

С помощью программы Легкая чистка выполняется промывка молочной системы.

Каждый раз после приготовления напитка с молоком аппарат выдает запрос на выполнение программы Легкая чистка.

Также можно выполнить программу Легкая чистка вручную.

Необходимое условие: на дисплее отображается индикатор готовности.

1. Подставьте емкость под выпускное отверстие.
2. Удерживайте кнопку "Меню/ок" нажатой в течение 2 секунд.
 - » На дисплее появится меню.
3. Перейдите в меню *Уход > Легкая чистка*.
4. С помощью кнопок со стрелками выберите опцию *Запуск* и подтвердите выбор, нажав на "Меню/ок".
5. Следуйте дальнейшим инструкциям на дисплее до завершения программы Легкая чистка.
 - » На дисплее появится индикатор готовности.

9.5 Программа „Чистка молочной системы“

Данная программа осуществляет чистку молочной системы с помощью специального средства.

Из соображений гигиены, а также во избежание повреждений аппарата рекомендуем выполнять программу чистки раз в неделю.

Программа чистки длится около 3 минут и не должна прерываться.

ВНИМАНИЕ

Использование неподходящих средств для чистки молочной системы может стать причиной повреждения аппарата.

- Используйте только средство для чистки молочных систем кофейных автоматов Melitta® PERFECT CLEAN.
- Соблюдайте инструкции по применению, указанные на упаковке средства для чистки молочных систем.

Необходимое условие: на дисплее отображается индикатор готовности.

1. Подставьте емкость не менее чем на 0,7 литра под выпускное отверстие (например, емкость для кофейного жмыха).
2. Удерживайте кнопку "Меню/ок" нажатой в течение 2 секунд.
 - » На дисплее появится меню.
3. Перейдите к меню *Уход > Чистка молочной системы*.
4. С помощью кнопок со стрелками выберите опцию *Запуск* и подтвердите выбор, нажав на "Меню/ок".
5. Следуйте дальнейшим инструкциям на дисплее до завершения программы чистки молочной системы.
 - » На дисплее появится индикатор готовности.

Чистка молочной системы

Дополнительно рекомендуется регулярно проводить чистку молочной системы, трубки и емкости для молока.

И информация

- Пластмассовую емкость для молока (в зависимости от модели), без крышки и напорной трубки, можно мыть в посудомоечной машине.
- Термоёмкость для молока (в зависимости от модели) и ее детали запрещается мыть в посудомоечной машине.

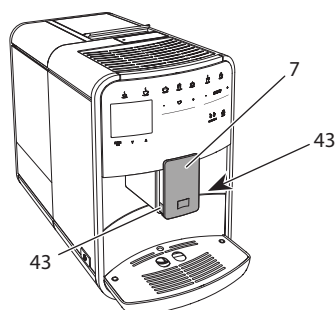


Рис. 23: Демонтаж молочной системы, 1

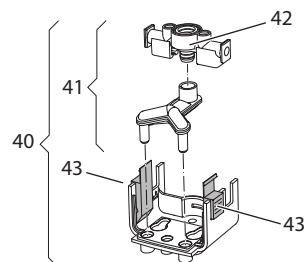


Рис. 24: Демонтаж молочной системы, 2

1. Вытащите трубку для молока из аппарата.
2. Переместите выпускное отверстие (7) до упора вниз.
3. Сожмите двумя пальцами одной руки фиксатор (43) молочной системы (40) и снимите систему с выпускного отверстия, потянув вниз.

4. Потяните дозатор молока (41) вверх и извлеките его из молочной системы.
5. Вытащите впускное отверстие (42), потянув вверх.
6. Выполните чистку отдельных деталей теплой водой. Используйте поставляемую в комплекте щетку, мягкую ткань и стандартное средство для мытья посуды.

Установка системы выполняется в обратном порядке.

И информация

При установке наденьте молочную систему (40) обеими руками на выпускное отверстие (7). Следите за тем, чтобы фиксатор (43) заблокировался с обеих сторон с характерным щелчком.

9.6 Программа „Чистка кофейной системы“

Программа чистки позволяет удалять пятна и остатки кофейного масла с помощью средства для чистки кофеварок.

Во избежание повреждений аппарата рекомендуется выполнять программу чистки каждые 2 месяца, или в случае появления запроса, генерируемого аппаратом.

Перед пуском программы чистки очистите блок заваривания и внутреннюю камеру (см. гл. 9.3, стр. 330).

Программа чистки длится около 15 минут и не должна прерываться.

ОСТОРОЖНО

Контакт со средством для чистки кофеварок может стать причиной раздражения слизистых оболочек глаз и кожи.

- Соблюдайте инструкции по применению, указанные на упаковке средства для чистки.

ВНИМАНИЕ

Использование неподходящих средств для чистки кофеварок может привести к повреждению аппарата.

- Используйте только таблетки для чистки кофейных автоматов Melitta® PERFECT CLEAN.

Необходимое условие: на дисплее отображается индикатор готовности.

1. Удерживайте кнопку "Меню/ок" нажатой в течение 2 секунд.
 - » На дисплее появится меню.
2. Перейдите к меню *Уход > Чистка кофейной системы*.
3. С помощью кнопок со стрелками выберите опцию *Запуск* и подтвердите выбор, нажав на "Меню/ок".
4. Следуйте дальнейшим инструкциям на дисплее до завершения программы чистки.
 - » На дисплее появится индикатор готовности.

9.7 Программа „Удаление накипи“

Программа удаления накипи позволяет удалять отложения извести внутри аппарата с помощью средства для удаления накипи для кофеварок.

Во избежание повреждения аппарата рекомендуется выполнять программу по удалению накипи каждые 3 месяца – либо при появлении запроса, генерируемого аппаратом.

При постоянном использовании фильтра для воды Melitta выполняйте программу для удаления накипи не реже одного раза в год.

Выполнение программы удаления накипи занимает около 25 минут и не должно прерываться.

▲ ОСТОРОЖНО

Контакт со средствами для удаления накипи может вызвать раздражение слизистой оболочки глаз и кожных покровов

- Соблюдайте инструкции по применению, указанные на упаковке средства для удаления накипи.

ВНИМАНИЕ

Использование неподходящих средств для удаления накипи может стать причиной повреждения аппарата.

- Используйте только жидкое средство для удаления накипи в кофейных автоматах Melitta® ANTI CALC.
- Соблюдайте инструкции по применению, указанные на упаковке средства для удаления накипи.

ВНИМАНИЕ

Завинченный фильтр для воды в процессе выполнения программы по удалению накипи может стать причиной повреждения аппарата.

- Снимите фильтр для воды при поступлении соответствующего запроса от аппарата (см. Рис. 25, стр. 334).
- В процессе выполнения программы по удалению накипи поместите фильтр для воды в емкость с водопроводной водой.
- После завершения программы по удалению накипи можно снова вставить фильтр для воды и использовать его дальше.

Необходимое условие: на дисплее отображается индикатор готовности.

1. Удерживайте кнопку "Меню/ок" нажатой в течение 2 секунд.
 - » На дисплее появится меню.
2. Перейдите к меню *Уход > Удаление накипи*.

3. С помощью кнопок со стрелками выберите опцию *Запуск* и подтвердите выбор, нажав на "Меню/ок".
4. Следуйте дальнейшим инструкциям на дисплее до завершения программы по удалению накипи.
 - » На дисплее появится индикатор готовности.

9.8 Настройка жесткости воды

От настройки жесткости воды зависит то, насколько часто необходимо будет удалять накипь. Чем жестче вода, тем чаще аппарат нуждается в удалении накипи.

Иформация

Если используется фильтр для воды (см. главу 9.9, стр. 334), можно настроить жесткость воды.

Для определения жесткости воды используйте прилагающуюся индикаторную полоску. Соблюдайте инструкции, указанные на упаковке индикаторной полоски, и в таблице *Диапазон жесткости воды*, стр. 336.

Необходимое условие: на дисплее отображается индикатор готовности.

1. Удерживайте кнопку "Меню/ок" нажатой в течение 2 секунд.
 - » На дисплее появится меню.
2. Перейдите к меню *Настройка > Жесткость воды*.
3. С помощью кнопок со стрелками выберите диапазон жесткости воды и подтвердите выбор, нажав на "Меню/ок".
4. Выйдите из меню с помощью команды *Выход*
 - » На дисплее появится индикатор готовности.

9.9 Использование фильтра для воды

Использование фильтра для воды продлевает срок службы аппарата и увеличивает интервалы удаления накипи. Поставляемый в комплекте фильтр для воды отфильтровывает известь и другие вредные вещества, содержащиеся в воде.

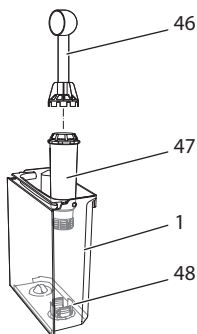


Рис. 25: Завинчивание/отвинчивание фильтра для воды

Фильтр для воды (47) завинчивается и отвинчивается с помощью специального приспособления на конце поставляемой в комплекте мерной ложки для кофе (46) в резьбу (48) на дне контейнера для воды (1).

Вставка фильтра

Иформация

Перед применением опустите фильтр на несколько минут в емкость со свежей трубопроводной водой.

Необходимое условие: на дисплее отображается индикатор готовности.

1. Удерживайте кнопку "Меню/ок" нажатой в течение 2 секунд.
 - » На дисплее появится меню.
2. Перейдите к меню *Уход > Фильтр > Вставить фильтр*.

3. С помощью кнопок со стрелками выберите опцию *Запуск* и подтвердите выбор, нажав на "Меню/ок".
4. Следуйте дальнейшим инструкциям на дисплее.
 - » Жесткость воды автоматически адаптируется аппаратом к фильтру для воды.
 - » На дисплее появится индикатор готовности.

Замена фильтра для воды

Выполните замену фильтра для воды при поступлении соответствующего запроса от аппарата.

Необходимое условие: на дисплее отображается индикатор готовности.

1. Удерживайте кнопку "Меню/ок" нажатой в течение 2 секунд.
 - » На дисплее появится меню.
2. Перейдите к меню *Уход > Фильтр > Замена фильтра*.
3. С помощью кнопок со стрелками выберите опцию *Запуск* и подтвердите выбор, нажав на "Меню/ок".
4. Следуйте дальнейшим инструкциям на дисплее.
 - » На дисплее появится индикатор готовности.

Извлечение фильтра для воды

Не оставляйте фильтр для воды сухим в течение длительного времени. В случае продолжительного простоя рекомендуется хранить фильтр в емкости с трубопроводной водой, поместив ее в холодильник.

Необходимое условие: на дисплее отображается индикатор готовности.

1. Удерживайте кнопку "Меню/ок" нажатой в течение 2 секунд.
 - » На дисплее появится меню.
2. Перейдите к меню *Уход > Фильтр > Извлечь фильтр*.

3. С помощью кнопок со стрелками выберите опцию *Запуск* и подтвердите выбор, нажав на "Меню/ок".
4. Следуйте дальнейшим инструкциям на дисплее.
 - » Будет автоматически восстановлена исходная настройка жесткости воды.
 - » На дисплее появится индикатор готовности.

10 Транспортировка, хранение и утилизация

10.1 Выпаривание аппарата

В случае продолжительного простоя рекомендуется выпарить аппарат перед транспортировкой, а также при вероятности замерзания во время хранения при низких температурах.

При выпаривании из аппарата удаляются остатки воды.

Необходимое условие: на дисплее отображается индикатор готовности.

1. Подставьте емкость под выпускное отверстие.
2. Удерживайте кнопку "Меню/ок" нажатой в течение 2 секунд.
 - » На дисплее появится меню.
3. Перейдите в меню *Система > Выпаривание*.
4. С помощью кнопок со стрелками выберите опцию *Запуск* и подтвердите выбор, нажав на "Меню/ок".
5. Следуйте дальнейшим инструкциям на дисплее.
 - » Затем аппарат выключится.

10.2 Транспортировка аппарата

ВНИМАНИЕ

Замерзание остатков воды в аппарате может привести к повреждению аппарата.

- Не оставляйте аппарат при температуре ниже 0 °С.

Информация

Транспортируйте аппарат в оригинальной упаковке. Это поможет предотвратить повреждение аппарата во время транспортировки.

Перед тем как транспортировать аппарат, выполните следующие действия:

1. Выпарите аппарат (см. главу 10.1, стр. 335).
2. Слейте жидкость из поддона для сбора капель и емкость для кофейного жмыха.
3. Слейте воду из контейнера для воды.
4. Очистите контейнер для кофейных зерен.
5. Прочистите аппарат (см. главу 9.1, стр. 329).
6. Зафиксируйте незакрепленные детали (подставку под чашки и т. д.) с помощью подходящей клейкой ленты.
7. Упакуйте аппарат.

10.3 Утилизация аппарата



Для отмеченных данным символом аппаратов действует Европейская Директива 2002/96/EG для WEEE (отработанное электрическое и электронное оборудование).

Электроприборы утилизируются отдельно от бытовых отходов.

- Утилизируйте аппарат безопасным для окружающей среды образом с помощью специальных систем сбора.

11 Технические характеристики

Технические характеристики	
Рабочее напряжение	от 220 до 240 В, 50 Гц
Потребляемая мощность	макс. 1450 Вт
Потребляемая мощность в сетевом режиме готовности	2,6 Вт
Напор насоса	статический макс. 15 бар
Размеры	
Ширина	255 мм
Высота	365 мм
Глубина	465 мм
Емкость	
Контейнер для кофейных зерен	2 × 135 г
Контейнер для воды	1,8 л
Вес	10,6 кг (Barista TS) 10,4 кг (Barista T)
Окружающие условия	
Температура	от 10 °С до 32 °С
Относительная влажность воздуха	от 30 % до 80 % (не конденс.)
Bluetooth	Bluetooth Smart (low energy), BTLE 4.0

Диапазон жесткости воды	°d	°e	°f
Мягкая	от 0 до 10	от 0 до 13	от 0 до 18
Средняя	от 10 до 15	от 13 до 19	от 18 до 27
Жесткая	от 15 до 20	от 19 до 25	от 27 до 36
Очень жесткая	> 20	> 25	> 36

12 Неисправности

Если не удастся устранить неисправности с помощью нижеперечисленных или иных, не указанных здесь мер, обратитесь за помощью к специалистам нашей горячей линии (местный тариф).

Номер сервисной службы указан на крышке контейнера для воды и на нашем сайте в разделе "Обслуживание".

Неисправность	Причина	Способ устранения
Кофе поступает из выходного отверстия по капле.	Слишком мелкий помол.	<ul style="list-style-type: none"> ▪ Настроить более крупный помол (см. главу 8.9 на стр. 328).
	Аппарат засорился.	<ul style="list-style-type: none"> ▪ Прочистить блок заваривания (см. главу 9.3 на стр. 330). ▪ Выполнить программу очистки (см. главу 9.6 на стр. 332).
	В аппарате образовалась накипь.	<ul style="list-style-type: none"> ▪ Очистить аппарат от накипи (см. главу 9.7 на стр. 333).
Кофе не льется.	Контейнер для воды пуст или вставлен неправильно.	<ul style="list-style-type: none"> ▪ Наполнить водой контейнер и убедиться, что он правильно вставлен в аппарат (см. главу 4.7 на стр. 317).
	Блок заваривания засорен.	<ul style="list-style-type: none"> ▪ Прочистить блок заваривания (см. главу 9.3 на стр. 330).
На дисплее появился индикатор <i>Засыпать зерна</i> , хотя контейнер для зерен полон.	Зерна не попадают в кофемолку.	<ul style="list-style-type: none"> ▪ Слегка постучать по контейнеру для кофейных зерен. ▪ Прочистить контейнер для кофейных зерен. ▪ Кофейные зерна слишком маслянистые. Использовать другие кофейные зерна.
Кофемолка издает сильный шум при работе.	В кофемолку попал посторонний предмет.	<ul style="list-style-type: none"> ▪ Связаться со специалистами горячей линии.
Не удается вставить на место извлеченный блок заваривания.	Неправильно выполнена блокировка блока заваривания.	<ul style="list-style-type: none"> ▪ Проверить, правильно ли защелкнута рукоятка для блокировки блока заваривания (см. главу 9.3 на стр. 330).
	Неправильное положение привода.	<ul style="list-style-type: none"> ▪ Нажать на кнопку "Мой кофе" и удерживать ее нажатой. Дополнительно нажать на кнопку "Вкл./Выкл." Аппарат выполнит инициализацию. Отпустить кнопки.
На дисплее появился индикатор <i>Системная ошибка</i> .	Сбой программы	<ul style="list-style-type: none"> ▪ Выключить и снова включить аппарат (см. главу 4.1 на стр. 313). ▪ Связаться со специалистами горячей линии.
Невозможно управление аппаратом с помощью приложения <i>Melitta-Connect</i> .	<ul style="list-style-type: none"> ▪ Отсутствует соединение Bluetooth. 	<ul style="list-style-type: none"> ▪ Установить первоначальное соединение Bluetooth (см. гл. 4.4 на стр. 315) ▪ Смартфон не поддерживает функцию Bluetooth. ▪ Не активировано соединение Bluetooth в смартфоне.
	<ul style="list-style-type: none"> ▪ Аппарат сброшен на заводские установки. 	<ul style="list-style-type: none"> ▪ повторить первоначальное соединение аппарата со смартфоном (см. гл. 4.4 на стр. 315).
	<ul style="list-style-type: none"> ▪ Смартфон находится за пределами зоны приема. 	<ul style="list-style-type: none"> ▪ Внести смартфон в зону приема (макс. 5 - 10 м).
	<ul style="list-style-type: none"> ▪ С аппаратом уже соединен другой смартфон. 	<ul style="list-style-type: none"> ▪ Закрыть приложение в ранее соединенном смартфоне.

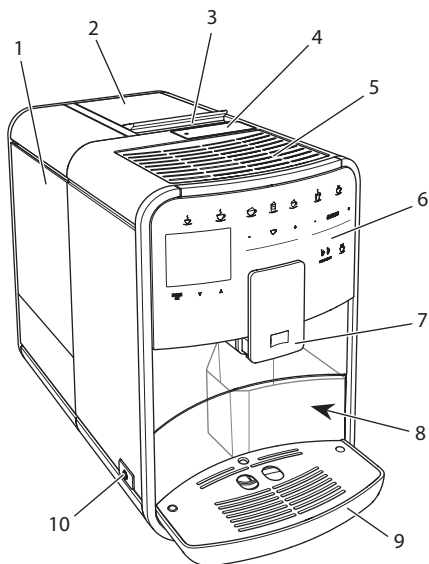
Spis treści

1	Zestawienie urządzeń	311
1.1	Zarys urządzenia.....	311
1.2	Zarys panelu obsługi.....	312
2	Dla Waszego bezpieczeństwa	313
2.1	Zastosowanie zgodne z przeznaczeniem.....	313
2.2	Zagrożenie porażenia prądem elektrycznym	313
2.3	Niebezpieczeństwo oparzenia i poparzenia	314
2.4	Bezpieczeństwo ogólne.....	314
3	Pierwsze kroki	315
3.1	Rozpakowanie urządzenia	315
3.2	Sprawdzenie zakresu dostawy	315
3.3	Instalacja urządzenia.....	315
3.4	Podłączenie urządzenia	315
3.5	Pierwsze włączenie urządzenia.....	316
3.6	Instalacja aplikacji Melitta Connect	316
4	Podstawowa obsługa	316
4.1	Włączanie i wyłączanie urządzenia.....	316
4.2	Posługiwanie się panelem obsługi	317
4.3	Nawigacja w menu	317
4.4	Nawiązanie połączenia Bluetooth.....	318
4.5	Wsypywanie ziaren kawy i stosowanie Bean Select	319
4.6	Stosowanie kawy mielonej.....	320
4.7	Nalewanie wody	321
4.8	Ustawianie wylewu.....	321
4.9	Stosowanie mleka.....	321
4.10	Opróżnianie pojemnika na skropliny i pojemnika na fusy.....	322
5	Przyrządzanie różnych rodzajów kawy	322
5.1	Przyrządzanie Espresso i Café Crème.....	323
5.2	Przyrządzanie Cappuccino i Latte Macchiato	323
5.3	Przyrządzanie pianki z mleka i ciepłego mleka.....	323
5.4	Przygotowywanie gorącej wody	323
5.5	Przyrządzanie napojów na podstawie receptur (tylko model BARISTA TS)	323
5.6	Zmiana ustawień kaw przed i w trakcie przyrządzania.....	324
5.7	Przerywanie przyrządzania kawy	324
5.8	Jednoczesne przyrządzanie dwóch kaw	324

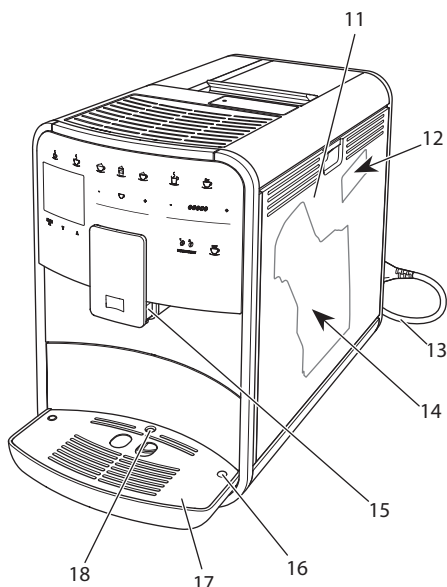
6	Trwała zmiana ustawień kawy	325
6.1	Wybór receptur.....	325
6.2	Zmiana ustawień początkowych.....	325
7	Ustawienia osobiste – „My Coffee”	326
7.1	Edycja osobistych profili użytkownika.....	326
7.2	Wybór/zmiana ustawień osobistych.....	327
7.3	Przyrządzenie kaw z osobistymi ustawieniami.....	327
8	Zmiana ustawień podstawowych	327
8.1	Ustawianie języka.....	327
8.2	Ustawianie godziny.....	328
8.3	Aktywowanie/deaktywowanie automatycznego Bean Select (tylko model BARISTA TS).....	328
8.4	Ustawianie trybu oszczędzania energii.....	328
8.5	Ustawianie automatycznego wyłączenia.....	329
8.6	Aktywacja/deaktywacja płukania.....	329
8.7	Resetowanie urządzenia na ustawienia fabryczne.....	330
8.8	Menu <i>Statystyka i system</i>	330
8.9	Ustawianie stopnia zmielenia.....	330
8.10	Adaptacja podłączenia przewodu mleka (odpowiednio do modelu).....	331
9	Pielęgnacja i konserwacja	331
9.1	Ogólne czyszczenie.....	331
9.2	Proces płukania.....	331
9.3	Czyszczenie modułu parzenia.....	332
9.4	Program „Easy Cleaning”.....	332
9.5	Program „Czyszczenie modułu mlecznego”.....	333
9.6	Program „Czyszczenie modułu parzenia kawy”.....	334
9.7	Program „Usuwanie kamienia”.....	334
9.8	Ustawianie twardości wody.....	335
9.9	Stosowanie filtra do wody.....	336
10	Transport, składowanie i utylizacja	337
10.1	Odpowietrzenie urządzenia.....	337
10.2	Transport urządzenia.....	337
10.3	Utylizacja urządzenia.....	337
11	Dane techniczne	338
12	Awarie	339

1 Zestawienie urządzeń

1.1 Zarys urządzenia



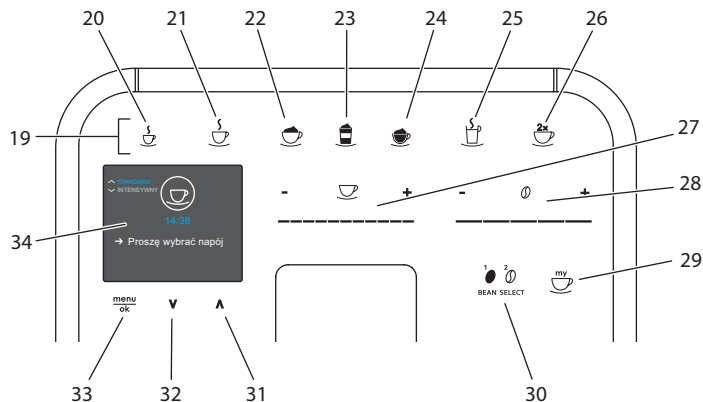
Ilustr. 1: Urządzenie z lewej strony z przodu



Ilustr. 2: Urządzenie z prawej strony z przodu

- 1 Zbiornik na wodę
- 2 2-komorowy pojemnik na ziarna kawy
- 3 Suwak "BEAN SELECT" (tylko model BARISTA T) "BEAN SELECT" w BARISTA TS patrz numer pozycji 30.
- 4 Kasetka do kawy mielonej
- 5 Powierzchnia do odstawiania filiżanek z blachą ze stali szlachetnej (w zależności od modelu)
- 6 Panel obsługi
- 7 Regulowany w pionie wylot z 2 dyszami kawy, 2 dyszami mleka, 1 dyszą gorącej wody, podświetlenie filiżanek (tylko w modelu BARISTA TS)
- 8 Pojemnik na fusy (wewnątrz)
- 9 Pojemnik na skropliny
- 10 Przycisk "Włącz/wyłącz"
- 11 Osłona
- 12 Dźwignia "Przestawianie stopnia zmielenia" (za osłoną)
- 13 Kabel sieciowy z przegródką do wsuwania kabla
- 14 Moduł parzenia (za osłoną)
- 15 Przyłącze przewodu do mleka na wylocie
- 16 Podłączenie przewodu mleka do kratki ociekowej
- 17 Podstawa na filiżanki
- 18 Pływak

1.2 Zarys panelu obsługi



Ilustr. 3: Panel obsługi

Poz.	Nazwa	Funkcja
19	Przyciski poboru	Przyrządzanie różnych rodzajów kawy
20	Espresso	Przyrządzanie Espresso
21	Café Crème	Przyrządzanie Café Crème
22	Cappuccino	Przyrządzanie Cappuccino
23	Latte Macchiato	Przyrządzanie Latte Macchiato
24	Pianka z mleka/ ciepłe mleko	Przyrządzanie pianki z mleka lub ciepłego mleka
25	Gorąca woda	Przygotowywanie gorącej wody
26	2 filiżanki	Pobór dwóch filiżanek
27	Slider Ilość napoju	Ustawianie ilości napoju
28	Slider moc kawy	Ustawianie mocy kawy
29	My Coffee/receptury (w BARISTA TS) My Coffee (w BARISTA T)	Wybór ustawień osobistych dla napojów lub przyrządzenia napojów na podstawie receptur. Wybór ustawień osobistych dla napojów.
30	BEAN SELECT	Wybór gatunku ziaren kawy (tylko model BARISTA TS). "BEAN SELECT" w BARISTA T patrz numer pozycji 3.
31	Przycisk strzałki Do góry	Nawigacja w menu do góry lub ustawienie aromatu kawy <i>STANDARD</i>
32	Przycisk strzałki W dół	Nawigacja w menu w dół lub ustawienie aromatu kawy <i>INTENSE</i>
33	menu/ok	Wywołanie menu lub potwierdzenie wprowadzenia
34	Wyświetlacz	Wyświetlanie aktualnych menu i komunikatów Przykład: wskaźnik gotowości

Droga Klientko, Drogi Kliencie,

dziękujemy bardzo, że zdecydowaliście się Państwo na zakup w pełni automatycznego ekspresu do kawy BARISTA Smart®.

Instrukcja obsługi pomoże Państwu zapoznać się z różnorodnymi możliwościami tego urządzenia i dostarczyć Państwu wielu radości z filiżanką doskonałej kawy.

Proszę uważnie przeczytać niniejszą instrukcję obsługi. W ten sposób unikniecie Państwo problemów zdrowotnych i szkód materialnych. Instrukcję obsługi proszę starannie przechowywać. W razie przekazania urządzenia innym osobom, należy zawsze załączyć do niego niniejszą instrukcję obsługi.

Firma Melitta nie przejmuje żadnej odpowiedzialności za szkody powstałe w wyniku nieprzestrzegania niniejszej instrukcji obsługi.

Jeżeli potrzebujecie Państwo dalszych informacji lub macie pytania dotyczące tego urządzenia, to proszę zwrócić się do firmy Melitta lub odwiedzić nas w Internecie pod adresem:
www.international.melitta.de

Życzymy Państwu dużo zadowolenia z Waszego urządzenia.

2 Dla Waszego bezpieczeństwa

C Urządzenie odpowiada obowiązującym dyrektywom europejskim i jest skonstruowane zgodnie z najnowszym stanem techniki. Mimo to istnieją jeszcze zagrożenia śladowe.

Aby unikać zagrożeń, musicie Państwo przestrzegać wskazówek dotyczących bezpieczeństwa. Melitta nie przejmuje żadnej odpowiedzialności za szkody powstałe przez nieprzestrzeganie wskazówek dotyczących bezpieczeństwa.

2.1 Zastosowanie zgodne z przeznaczeniem

Urządzenie służy do przyrządzania kawy z kawy ziarnistej lub kawy mielonej i do podgrzewania mleka i wody.

Urządzenie przeznaczone jest do używania w prywatnym gospodarstwie domowym.

Każde inne zastosowanie uznawane jest jako niezgodne z przeznaczeniem i może prowadzić do problemów zdrowotnych i szkód materialnych. Melitta nie odpowiada za szkody, które powstają przez stosowanie urządzenia niezgodne z przeznaczeniem.

2.2 Zagrożenie porażenia prądem elektrycznym

Jeżeli urządzenie lub kabel sieciowy są uszkodzone, to istnieje zagrożenie życia przez porażenie prądem.

Aby unikać zagrożeń spowodowanych prądem elektrycznym, należy przestrzegać poniższych wskazówek dotyczących bezpieczeństwa:

- Nie używać uszkodzonego kabla sieciowego.
- Uszkodzony kabel sieciowy może być wymieniony wyłącznie przez producenta, jego punkt serwisowy lub jego partnera serwisowego.
- Nie otwierać żadnych ześrubowanych na stałe osłon obudowy urządzenia.

- Urządzenie używać tylko wtedy, gdy znajduje się ono w technicznie nienagannym stanie.
- Uszkodzone urządzenie może być naprawiane wyłącznie przez autoryzowany warsztat. Nie naprawiać urządzenia samemu.
- Nie dokonywać żadnych zmian w urządzeniu, jego częściach składowych i osprzęcie.
- Nie zanurzać urządzenia w wodzie.
- Nie dopuścić do zetknięcia kabla sieciowego z wodą.
- Nie eksploatować urządzenia w szafce itp.
- W trakcie pracy nie sięgać do wnętrza urządzenia.
- Urządzenie i jego kabel sieciowy utrzymywać z dala od dzieci poniżej 8 roku życia.
- Urządzenie może być używane przez dzieci powyżej 8 roku życia jak też przez osoby z obniżonymi zdolnościami psychicznymi, czuciowymi lub mentalnymi lub z brakiem doświadczenia i wiedzy, jeżeli będą one pod nadzorem lub zostały poinstruowane odnośnie bezpiecznego używania urządzenia i rozumieją wynikające z tego zagrożenia.

2.3 Niebezpieczeństwo oparzenia i poparzenia

Wyciekające płyny i opary mogą być bardzo gorące. Części urządzenia stają się również bardzo gorące.

Aby unikać oparzeń i poparzeń, należy przestrzegać poniższych wskazówek dotyczących bezpieczeństwa:

- Unikać zetknięcia się skóry z wyciekającymi płynami i oparami.
- W trakcie pracy nie dotykać żadnych dysz na wylocie.

2.4 Bezpieczeństwo ogólne

Aby unikać problemów zdrowotnych i szkód materialnych, należy przestrzegać poniższych wskazówek dotyczących bezpieczeństwa:

- Dzieciom nie wolno bawić się tym urządzeniem. Czyszczenie i konserwacja nie mogą być wykonywane przez dzieci poniżej 8 roku życia. Dzieci powyżej 8 roku życia muszą być nadzorowane przy czyszczeniu i konserwacji przez użytkownika.
- Jeżeli urządzenie będzie sterowane za pomocą mobilnego urządzenia końcowego, to proszę się upewnić, że w bezpośrednim otoczeniu urządzenia nie przebywają dzieci i że podstawiona jest filizanka.
- Jeżeli urządzenie przez dłuższy czas pozostawione jest bez nadzoru, należy odłączyć je od źródła zasilania.
- Urządzenie nie może być używane na wysokości ponad 2000 m nad poziomem morza.

- Podczas czyszczenia urządzenia i jego części należy przestrzegać wskazówek w odpowiednim rozdziale („Pielęgnacja i konserwacja” na stronie 361).

3 Pierwsze kroki

Rozdział zawiera opis, w jaki sposób należy przygotować do użytku urządzenie, które znajduje się w Państwu posiadaniu.

3.1 Rozpakowanie urządzenia

▲ OSTROŻNIE

Kontakt ze środkami czyszczącymi może prowadzić do podrażnień oczu i skóry.

- Załączone środki czyszczące przechowywać poza zasięgiem dzieci.
- Urządzenie rozpakować. Usunąć z urządzenia materiał opakowaniowy, taśmy klejące i folie ochronne.
- Materiał opakowaniowy zachować do transportu i ewentualnych przesyłek zwrotnych.

ℹ Informacja

W urządzeniu mogą znajdować się ślady kawy i wody. Urządzenie było sprawdzane w fabryce odnośnie jego nienagannego funkcjonowania.

3.2 Sprawdzenie zakresu dostawy

Na podstawie poniższej listy należy sprawdzić kompletność dostawy. Jeśli brak jakiegokolwiek części, należy zwrócić się do dystrybutora.

- łyżka do kawy z pomocniczym wkrętem do filtra wody,
- pojemnik na mleko z tworzywa sztucznego lub termiczny pojemnik na mleko każde z przewodem mleka lub tylko przewód mleka (w zależności od modelu),

- blacha ze stali szlachetnej na powierzchnię odstawiania filiżanek (w zależności od modelu),
- oczyszczacz modułu parzenia kawy,
- oczyszczacz do modułu mlecznego,
- filtr wody,
- papierek wskaźnikowy do ustalania twardości wody.

3.3 Instalacja urządzenia

Proszę przestrzegać poniższych wskazówek:

- Nie instalować urządzenia w wilgotnych pomieszczeniach.
- Urządzenie ustawić na stabilnej, równej i suchej powierzchni.
- Nie instalować urządzenia w pobliżu zlewów i podobnych sprzętów.
- Nie ustawiać urządzenia na gorących powierzchniach.
- Zachowywać wystarczającą odległość około 10 cm do ściany i innych przedmiotów. Wolna przestrzeń nad urządzeniem powinna wynosić minimum 20 cm.
- Kabel sieciowy ułożyć tak, żeby nie mógł zostać uszkodzony przez krawędzie lub gorące powierzchnie.

3.4 Podłączenie urządzenia

Proszę przestrzegać poniższych wskazówek:

- Sprawdzić, czy napięcie sieci zgadza się z napięciem roboczym, które podane jest w danych technicznych (patrz tabela, stronie 368).
- Urządzenie podłączać tylko do przepisowo zainstalowanego gniazdka wtykowego z zestykiem ochronnym. W razie wątpliwości, proszę zwracać się do specjalisty elektryka.
- Gniazdko wtykowe musi być zabezpieczone przynajmniej za pomocą bezpiecznika 10-A.

3.5 Pierwsze włączenie urządzenia

Podczas pierwszego uruchomienia można ustawić język, godzinę i twardość wody. Te ustawienia można w późniejszym czasie zmienić (patrz rozdział 8, stronie 357 i rozdział 9.8, stronie 365).

Do ustalenia twardości wody proszę użyć załączonego papierka wskaźnikowego. Proszę przestrzegać poleceń na opakowaniu papierka wskaźnikowego i tabeli *Zakres twardości wody*, stronie 368.

Informacja

Zaleca się wylanie pierwszych dwóch filiżanek kawy po pierwszym uruchomieniu.

Warunek: Urządzenie jest zainstalowane i podłączone.

1. Pod wylotem ustawić naczynie.
2. Wcisnąć przycisk "Włącz/wyłącz".
 - » Na wyświetlaczu ukazuje się powiadomienie powitalne.
 - » Na wyświetlaczu ukazuje się sygnał konieczności przeprowadzenia konfiguracji: *Please Setup the machine*.
 - » Przycisk "menu/ok" miga.
3. Potwierdzić za pomocą "menu/ok".
 - » Ukazuje się menu *Language*.
4. Używając "przycisków strzałkowych" wybrać Państwa język. Potwierdzić za pomocą "menu/ok".
 - » Ukazuje się menu *Godzina*.
5. Używając "przycisków strzałkowych" wybrać godzinę i minuty. Potwierdzić Wasze ustawienia każdorazowo za pomocą "menu/ok".
 - » Ukazuje się menu *Twardość wody*.
6. Używając "przycisków strzałkowych" wybrać ustalony zakres twardości wody, lub potwierdzić ustawioną wstępnie wartość za pomocą "menu/ok".
 - » Ukazuje się polecenie *Proszę napełnić i włożyć zbiornik na wodę*.
7. Wyjąć zbiornik na wodę. Czystą wodą wypłukać zbiornik na wodę. Założyć filtr wody (patrz rozdział „Zakładanie filtra do wody” na stronie 366).

Napełnić zbiornik na wodę świeżą wodą i wstawić.

- » Urządzenie nagrzewa się i przeprowadza automatyczne płukanie.
 - » Na wyświetlaczu ukazuje się wskazanie gotowości i polecenie *Napełnić ziarna*.
8. Do pojemnika ziaren wsypać kawę ziaronistą. W tym celu przeczytać rozdział *Wsypanie ziaren kawy i stosowanie Bean Select*, stronie 349.

3.6 Instalacja aplikacji Melitta Connect

Urządzenie może być obsługiwane przez Bluetooth za pomocą stosownych mobilnych urządzeń końcowych w systemie iOS lub Android, które obsługują Bluetooth. W tym celu potrzebna jest aplikacja *Melitta Connect*. Dokładniejsze informacje na www.melitta.de.

Ta aplikacja oferuje uproszczoną obsługę urządzenia, komfortową administrację ustawień i profili użytkownika, jak też dalsze funkcje i dostęp do Smart Service (Service-Hotline, dane urządzenia, itd.). W tej instrukcji obsługi używa się określenia Smartphone zastępczo dla smartphona i tabletu.

Pobranie App

1. W App-Store Waszego smartphona proszę wyszukać *Melitta-Connect-App*.
2. Zainstalować aplikacja na Waszym smartphonie.

4 Podstawowa obsługa

Rozdział zawiera opis podstawowych etapów obsługi przy codziennej obsłudze urządzenia.

4.1 Włączanie i wyłączenie urządzenia

Przed włączeniem przy pierwszym uruchomieniu urządzenia przeczytać rozdział 3.5, stronie 346.

i Informacja

- Przy włączeniu i wyłączeniu, urządzenie przeprowadza automatyczne płukanie.
- Podczas płukania woda odprowadzana jest do pojemnika na skropliny.
- Automatyczne płukanie wyłączające może być włączone lub wyłączone w Menu *Ustawienia*.

Włączenie urządzenia

1. Pod wylotem ustawić naczynie.
 2. Wcisnąć przycisk "Włącz/wyłącz".
- » Na wyświetlaczu ukazuje się powiadomienie powitalne.
 - » Urządzenie nagrzewa się i przeprowadza automatyczne płukanie.
 - » Na wyświetlaczu ukazuje się wskazanie gotowości.

Wyłączanie urządzenia

1. Pod wylotem ustawić naczynie.
 2. Wcisnąć przycisk "Włącz/wyłącz".
- » Urządzenie przeprowadza automatyczne płukanie.
 - » Urządzenie wyłącza się.

i Informacja

- Urządzenie wyłącza się automatycznie, gdy nie jest przez dłuższy czas obsługiwane. Również w tym przypadku następuje automatyczne płukanie.
- Czas wyłączenia można ustawić w menu *Auto Wyłącz*, patrz rozdział 8.5, stronie 359.
- Jeżeli od chwili włączenia nie przyrządzono żadnego napoju lub zbiornik na wodę jest pusty, to płukanie nie następuje.

4.2 Posługiwanie się panelem obsługi

Za pomocą panela obsługi dostępne są istotne funkcje.

Za pomocą opuszka palca nacisnąć przycisk. Panel obsługi nie reaguje, jeżeli

dotyka się go za pomocą sztyftu lub innego przedmiotu.

Podświetlone są tylko te przyciski obsługi, które można używać w aktualnym stanie urządzenia.

Do obsługi panela stosować poniższe czynności:



Krótkie naciśnięcie
Aby wybrać funkcję, nacisnąć krótko przycisk.



Długie naciśnięcie
Aby wybrać ewentualnie istniejącą drugą funkcję, przycisk obsługi nacisnąć dłużej niż 2 sekundy.



Nacisnięcie "+" lub "-"
Nacisnąć "+" lub "-", aby podwyższyć lub obniżyć aktualną wartość. Przytrzymać przycisk wciśnięty, aby zmieniać wartość nieprzerwanie.



Nacisnięcie Slidera
Nacisnąć na Slider, aby wybrać wartość.



Ciągnięcie Slidera
Nacisnąć i ciągnąć wzdłuż Slidera, aby zwiększyć lub zmniejszyć aktualną wartość.

4.3 Nawigacja w menu

Do ustawiania poszczególnych napojów oraz konserwacji i pielęgnacji, trzeba na wyświetlaczu wywołać menu i w menu nawigować.

Proszę przestrzegać wskazówek na wyświetlaczu.



Ilustr. 6: Przykład: Wyświetlacz z przyciskami obsługi

Do nawigacji w menu używać poniższych możliwości:

Wywołanie menu i potwierdzenie wyboru

menu ok Naciskać przycisk "menu/ok" dłużej niż 2 sekundy, aby wywołać menu.

Naciskać krótko przycisk "menu/ok", aby potwierdzić wybór.

Nawigacja w menu

V Λ Nacisnąć "przyciski strzałkowe", aby w menu nawigować w dół lub w górę. Przytrzymać "przycisk strzałkowy" wciśnięty, aby szybko przejść do punktów menu.

Opuszczanie menu

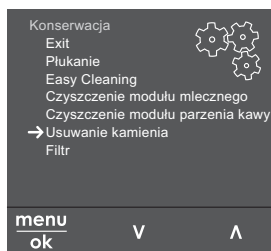
Exit Używając "przycisków strzałkowych" wybrać polecenie *Exit*, i potwierdzić za pomocą "menu/ok", aby opuścić menu.

Podmenu, które ukazują tylko informacje i w których nie dokonuje się żadnych ustawień, opuszczać za pomocą "menu/ok".

Wywoływanie podmenu

Do niektórych funkcji urządzenia dociera się poprzez wywoływanie kolejno po sobie kilku podmenu.

Wywoływanie podmenu jest zawsze podobne. Przykładowo opisana jest tutaj nawigacja do programu *Usuwanie kamienia*.



Ilustr. 7: Nawigacja do programu Usuwanie kamienia

1. Nacisnąć przez 2 sekundy przycisk "menu/ok".
 - » Na wyświetlaczu ukazuje się menu.
2. Używając "przycisków strzałkowych" wybrać *Pielęgnacja*, i potwierdzić za pomocą "menu/ok".
3. Używając "przycisków strzałkowych" wybrać *Usuwanie kamienia*, i potwierdzić za pomocą "menu/ok".

Wybór funkcji jest w tej instrukcji obsługi przedstawiany zawsze w skrócie:

- Nawigować do menu *Pielęgnacja* > *Usuwanie kamienia*.

4.4 Nawiązanie połączenia Bluetooth

Do obsługi urządzenia za pomocą smartphona wymagane jest połączenie Bluetooth.

Pierwsze połączenie urządzeń

Wymogi:

- Urządzenie jest włączone.
- *Melitta-Connect-App* jest zainstalowana i otwarta na smartphonie (patrz rozdział *Instalacja aplikacji Melitta Connect*, stronie 346).
- Smartphone znajduje się w zakresie odbioru (w odległości maks. 5 - 10 m) urządzenia.
- Smartphone obsługuje Bluetooth.
- Na smartphonie aktywowana jest funkcja Bluetooth.

- Urządzenie nie jest połączone przez Bluetooth z żadnym innym smartphonem.
 - Urządzenie jest pokazane na smartphonie.
1. Nacisnąć na urządzeniu przez 2 sekundy przycisk "menu/ok".
 - » Na wyświetlaczu ukazuje się menu.
 2. Używając "przycisków strzałkowych" wybrać *Bluetooth* i potwierdzić za pomocą "menu/ok".
 3. Na urządzeniu wybrać *Połącz*.
 4. Na smartphonie wybrać *Połącz* i wykonać polecenia App.
 - » Urządzenie jest połączone ze smartphonem.
 5. Wybrać polecenie *Exit*, aby opuścić menu.

Informacja

- Jeżeli w ciągu 1 minuty nie nawiąże się połączenia między urządzeniem a smartphonem, to urządzenie przełącza się na wskazanie gotowości.
- Zawsze może być tylko jeden użytkownik połączony przez Bluetooth z urządzeniem. Przy zmianie użytkownika poprzedni użytkownik musi poprzez zamknięcie App rozłączyć połączenie Bluetooth. Dopiero wtedy nowy użytkownik może połączyć się z urządzeniem.
- Resetowanie urządzenia na ustawienia fabryczne kasuje wszystkie dopuszczone połączenia Bluetooth w urządzeniu.

Urządzenia ponownie połączyć ze smartphonem

Wymogi:

- Urządzenie jest włączone.
 - Urządzenie było już połączone ze smartphonem.
 - Żaden inny użytkownik nie jest aktualnie połączony z urządzeniem.
1. Otworzyć App na smartphonie.
 - » Urządzenie automatycznie łączy się przez Bluetooth ze smartphonem.

4.5 Wsypanie ziaren kawy i stosowanie Bean Select

Palone ziarna kawy tracą swój aromat. Do pojemnika ziaren wsypać tylko tyle ziaren kawy, ile możecie Państwo zużyć w ciągu następujących 3-4 dni.

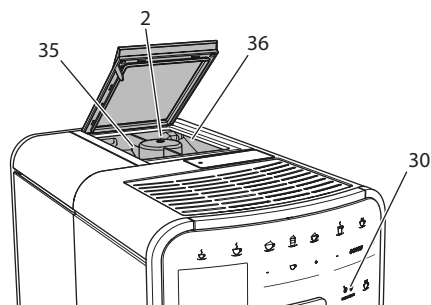
Dzięki 2-komorowemu pojemnikowi na ziarna kawy można używać dwóch różnych gatunków kawy do różnych specyfików kawowych. Napełnijcie na przykład jedną komorę ziarnami Espresso a drugą ziarnami Café-Crème.

UWAGA

Używanie nieodpowiednich gatunków kawy może prowadzić do zablokowania się młynka.

- Nie używać żadnych liofilizowanych ani karmelizowanych ziaren kawy.
- Do pojemnika ziaren nie wsypać kawy mielonej.

Automatyczny Bean Select, model BARISTA TS





Ilustr. 8: 2-komorowy pojemnik na ziarna kawy BARISTA TS

Automatyczny Bean Select powoduje, że dla różnych specjalności kawowych zostaną automatycznie wybrane optymalne ziarna kawy. Napoje bazujące na Espresso pobierają ziarna kawy z lewej komory ziaren 1 (35), napoje bazujące na Café-Crème z prawej komory ziaren 2 (36).

Poniższa tabela ukazuje przyporządkowanie komór ziaren do napojów kawowych.

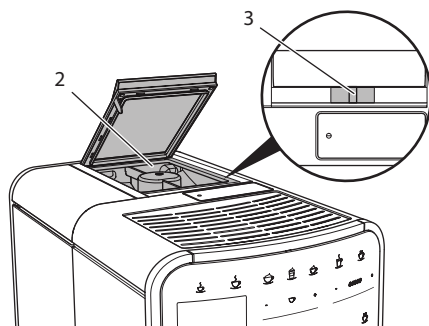
Ustawienia mogą być przez Państwa zmieniane (patrz rozdział 6.2, stronie 355).

Komora ziaren	Napój kawowy
1 (35) 	Espresso, Cappuccino, Latte Macchiato
2 (36) 	Café Crème

Informacja

- Przy każdym procesie mielenia młynek mieli do jego zupełnego opróżnienia. Mimo tego, może dojść do minimalnego przemieszania gatunków kawy.
- Mielenie do zupełnego opróżnienia powoduje zmieniony odgłos i jest to normalne.

Manualny Bean Select, model BARISTA T



Ilustr. 9: 2-komorowy pojemnik na ziarna kawy BARISTA T

Za pomocą suwaka "BEAN SELECT" (3) można przełączać między komorami pojemnika na ziarna kawy (2).

OSTROŻNIE

Podczas przełączania komór ziaren, w młynku BARISTA T pozostaje resztkowa ilość ziaren kawy. Pierwsze dwa napoje kawowe po przełączeniu na ziarna bezkofeinowe, mogą jeszcze zawierać kawę z kofeiną. Konsekwencją tego mogą być uszkodzki na zdrowiu osób z nietolerancją kofeiny.

- Osoby z nietolerancją kofeiny powinny konsumować dopiero trzeci napój kawowy po przełączeniu.

Informacja

- Gdy suwak znajduje się w położeniu środkowym, to do młynka nie dostają się żadne ziarna kawy.

Napełnianie kawą ziarnistą

1. Otworzyć pokrywę 2-komorowego pojemnika na ziarna kawy (2).
2. Do pojemników ziaren wsypać kawę ziarnistą.
3. Zamknąć pokrywę 2-komorowego pojemnika na ziarna kawy.

Używając przycisku "BEAN Select" (30) (model BARISTA TS) wzgl. suwaka "Bean Select" (3) (model BARISTA T) można przed przyrządzeniem wybrać gatunek ziaren (patrz rozdział 5.6, stronie 354).

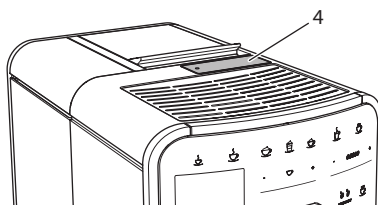
4.6 Stosowanie kawy mielonej

Do przyrządzania kawy można używać też kawy mielonej.

UWAGA

Używanie nieodpowiednich gatunków kawy może prowadzić do zaklejenia się i zatkania modułu parzenia.

- Nie używać żadnych produktów typu Instant.
- Do kasy do kawy mielonej nasypać maksymalnie jedną łyżkę mielonej kawy.



Ilustr. 10: Kasecja do kawy mielonej

1. Otworzyć pokrywę kasy do kawy mielonej (4).
2. Do dozowania używać załączonej łyżki do kawy.
Do kasy do kawy mielonej nasypać maksymalnie jedną łyżkę mielonej kawy.

3. Zamknąć pokrywę kaskety do kawy mielonej.
4. Dalej postępować jak opisano w rozdziałach 5 do 7.

i Informacja

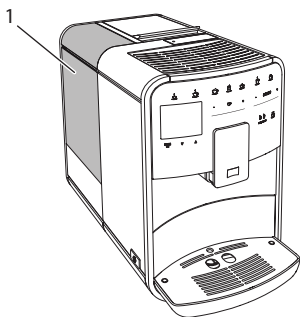
- Przy używaniu kawy mielonej niemożliwe jest pobieranie na dwie filiżanki.
- Jeżeli w ciągu 3 minut po otwarciu kaskety na kawę mieloną, nie będzie przyrządzana żadna kawa, to urządzenie przełącza się na pracę z ziarnami kawy, a kawa mielona zostaje wyrzucona do pojemnika na fusy.

4.7 Nalewanie wody

Aby uzyskać optymalną satysfakcję z picia kawy, należy używać tylko świeżej, zimnej wody bez gazu. Wodę wymieniać codziennie.

i Informacja

Jakość wody w dużym stopniu decyduje o smaku kawy. Z tego powodu należy używać filtra wody (patrz rozdział 9.8, stronie 365 i rozdział 9.9, stronie 366).

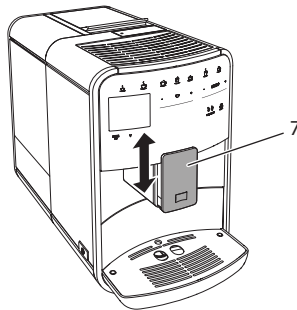


Ilustr. 11: Zbiornik na wodę

1. Otworzyć pokrywę zbiornika na wodę i wyjąć zbiornik na wodę (1) za uchwyt do góry z urządzenia.
2. Napełnić zbiornik na wodę wodą. Przestrzegać maksymalnej ilości napełniania wynoszącej 1,8 litra.
3. Zbiornik na wodę wstawić z góry do urządzenia i zamknąć pokrywę.

4.8 Ustawianie wylewu

Wylew (7) jest z regulacją wysokości. Ustawić możliwie małą odległość między wylotem a naczyniem. W zależności od wysokości naczynia, przesunąć wylot do góry lub w dół.



Ilustr. 12: Wylew kawy z regulacją wysokości

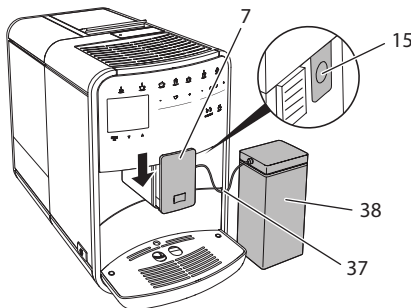
4.9 Stosowanie mleka

Dla optymalnej rozkoszy picia kawy, używać schłodzonego mleka.

W zależności od modelu, używać można załączonego pojemnika na mleko lub węża do mleka i standardowych opakowań mleka.

Podłączenie pojemnika na mleko (w zależności od modelu)

Do pojemnika na mleko nalewać tylko tyle mleka, ile można bezpośrednio zużyć.



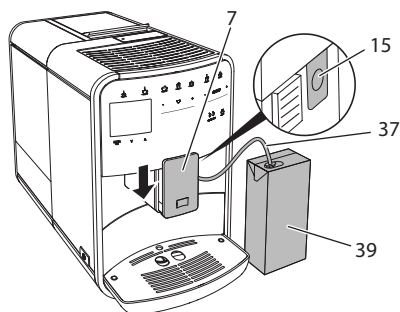
Ilustr. 13: Podłączenie pojemnika na mleko do urządzenia (ilustracja może być odmienna)

1. Nalać żądaną ilość mleka do pojemnika na mleko (38).
2. Wylot (7) przesunąć w dół.
3. Jedną końcówkę przewodu do mleka (37) włożyć do pojemnika na mleko, drugą końcówkę przewodu połączyć z otworem przy wylocie (15).

Informacja

Napełniony pojemnik na mleko przechowywać w lodówce.

Podłączenie przewodu do mleka (w zależności od modelu)

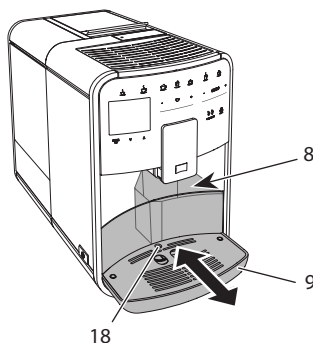


Ilustr. 14: Podłączyć przewód do mleka do urządzenia

1. Wylot (7) przesunąć w dół.
2. Połączyć przewód do mleka (37) z połączeniem na wylocie (15).
3. Przewód do mleka włożyć do standardowego opakowania mleka (39).

4.10 Opróżnianie pojemnika na skropliny i pojemnika na fusy

Gdy pojemnik na skropliny (9) i pojemnik na fusy (8) są pełne, to urządzenie sygnalizuje konieczność opróżnienia. Wystający pływak (18) powiadamia również o zapełnionym pojemniku na skropliny. Opróżnić zawsze oba pojemniki.



Ilustr. 15: Pojemnik na skropliny, pojemnik na fusy i pływak

1. Pojemnik na skropliny (9) wyciągnąć z urządzenia do przodu.
2. Wyjąć pojemnik na fusy (8) i opróżnić go.
3. Opróżnić pojemnik na skropliny.
4. Wstawić pojemnik na fusy.
5. Pojemnik na skropliny wsunąć do oporu do urządzenia.

Informacja

Zasygnalizowanie przez urządzenie konieczności opróżnienia pojemnika na skropliny i pojemnika na fusy następuje po określonej liczbie pobrań napojów. Gdy pojemniki opróżniają się w stanie wyłączonym, to urządzenie nie rejestruje tego procesu. Dlatego może się zdarzyć, że zostanie się zalewany do opróżniania, mimo że pojemnik na skropliny i pojemnik na fusy nie są jeszcze zapełnione.

5 Przyrządzanie różnych rodzajów kawy

Istnieją trzy możliwości przyrządzania kaw:

- Pobór standardowy za pomocą przycisków poboru i receptur (model BARISTA TS),
- Przyrządzanie ze zmienionymi ustawieniami kaw (patrz rozdział 6, stronie 355),
- Używanie osobistych ustawień za pomocą funkcji My-Coffee (patrz rozdział 7, stronie 356).

W tym rozdziale opisany będzie pobór standardowy.

Proszę przestrzegać:

- W zasobnikach powinna znajdować się wystarczająca ilość kawy i wody. W innym przypadku urządzenie sygnalizuje konieczność uzupełnienia.
- Urządzenie nie wskazuje braku mleka.
- Przy wyborze napoju z mlekiem należy podłączyć pojemnik na mleko lub standardowe opakowanie z mlekiem.
- Naczynia do napojów powinny być wystarczająco duże.
- Wyświetlacz musi dla przyrządzania kaw pokazywać wskaźnik gotowości.
- Wydawanie kawy zostaje zakończone automatycznie.
- Po przyrządzeniu napoju z mlekiem, urządzenie automatycznie wzywa do programu Easy-Cleaning.

5.1 Przyrządzanie Espresso i Café Crème



1. Pod wylotem ustawić naczynie.
2. Nacisnąć przycisk "Espresso" lub "Café Crème".
 - » Napój jest przyrządzany.
3. Pobrać naczynie.

5.2 Przyrządzanie Cappuccino i Latte Macchiato



Warunek: mleko jest podłączone.

1. Pod wylotem ustawić naczynie.
2. Wcisnąć przycisk "Cappuccino" lub "Latte Macchiato".
 - » Napój jest przyrządzany.
 - » Na wyświetlaczu ukazuje się *Easy Cleaning? (OK dla zastartowania)*.
3. Pobrać naczynie.
4. Uruchomić program Easy-Cleaning lub przyrządzić dalsze napoje i uruchomić go później, patrz rozdział 9.4, stronie 362.

5.3 Przyrządzanie pianki z mleka i ciepłego mleka

Przyrządzanie pianki z mleka i ciepłego mleka są podobne.



Warunek: mleko jest podłączone.

1. Pod wylotem ustawić naczynie.
2. Wcisnąć przycisk "pianka z mleka/ mleko"
 - a) Pianka z mleka = Krótko nacisnąć przycisk
 - b) Ciepłe mleko = Długo nacisnąć przycisk (2 sekundy)
 - » Zaczyna się wydawanie mleka.
 - » Na wyświetlaczu ukazuje się *Easy Cleaning? (OK dla zastartowania)*.
3. Pobrać naczynie.
4. Uruchomić program Easy-Cleaning lub przyrządzić dalsze napoje i uruchomić go później, patrz rozdział 9.4, stronie 362.

5.4 Przygotowywanie gorącej wody



1. Pod wylotem ustawić naczynie.
2. Wcisnąć przycisk "Gorąca woda".
 - » Zaczyna się wydawanie gorącej wody.
3. Pobrać naczynie.

5.5 Przyrządzanie napojów na podstawie receptur (tylko model BARISTA TS)

Informacja

Przy wyborze receptury z mlekiem należy podłączyć pojemnik na mleko lub przyjęte w handlu opakowanie z mlekiem.

Bezpośrednie zastartowanie receptur jest przy wszystkich napojach podobne. Przykładowo opisany jest tutaj wybór Lungo.



Warunek: Na wyświetlaczu ukazuje się wskazanie gotowości.

1. Pod wylotem ustawić naczynie.
2. Nacisnąć przycisk "My Coffee/Recepte" tak często, aż ukaże się profil *Receptury*, i potwierdzić za pomocą "menu/ok".
 - » Na wyświetlaczu ukazuje się wybór receptury.
 Alternatywnie można też wcisnąć na 2 sekundy przycisk "My Coffee/Recepte", aby bezpośrednio dojść do wyboru receptur.
3. Używając "przycisków strzałkowych" wybrać *Lungo* i potwierdzić za pomocą "menu/ok".
4. Pobrać naczynie.

5.6 Zmiana ustawień kaw przed i w trakcie przyrządzania

Ustawienia kaw można zmieniać przed i w trakcie przyrządzania kaw.

Informacja

Te ustawienia obowiązują tylko dla aktualnego przyrządzania kaw.

Zmiana ustawień kawy przed przyrządzeniem

Przed wyborem napoju można zmienić gatunek ziaren, ogólną ilość napoju, moc kawy i aromat kawy.

Informacja

Aromat kawy ustawiany jest za pomocą funkcji *intenseAroma*. Można wybierać między *STANDARD* a *INTENSE*. Przy ustawieniu *INTENSE* wydłuża się czas parzenia i kawa otrzymuje różnorodniejszy aromat.

- Używając przycisku "BEAN Select" (model BARISTA TS) wzgl. suwaka "Bean Select" (model BARISTA T) wybrać gatunek ziaren.



- Przed wyborem napoju ustawić ilość napoju za pomocą slidera "Ilość napoju".
- Przed wyborem napoju ustawić moc kawy za pomocą slidera "Moc kawy".
- Za pomocą "przycisków ze strzałkami" ustawić aromat kawy.

Informacja

- Przy przyrządzaniu Latte Macchiato i Cappuccino ogólna ilość napoju zostaje podzielona według wyznaczonej proporcji na ilość kawy i ilość mleka.
- Jeżeli w ciągu 1 minuty nie przyrządza się żadnej kawy, to urządzenie przełącza się na ustawienia standardowe.

Zmiana ustawień kawy w trakcie przyrządzania

Ilość i moc kawy można zmieniać w trakcie jej przyrządzania.



- W trakcie wydawania napoju (kawa lub mleko) ustawić każdorazową ilość napoju za pomocą slidera "Ilość napoju".
- W trakcie procesu mielenia ustawić moc kawy za pomocą slidera "Moc kawy".

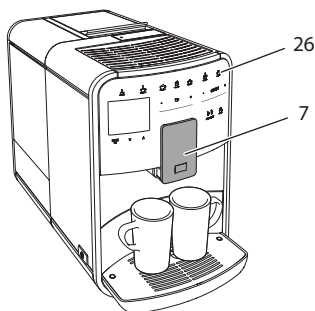
5.7 Przerwanie przyrządzania kawy

Jeżeli chce się przed czasem przerwać przyrządzanie kawy, to należy nacisnąć ponownie wybrany przycisk poboru.

5.8 Jednoczesne przyrządzenie dwóch kaw



Za pomocą przycisku "2 filiżanki" przyrządza się jednocześnie dwa napoje. Pobór dwóch filiżanek nie jest możliwy dla napojów – Americano, Long Black, gorąca woda, mleko i pianka mleczna. Przy poborze dwóch filiżanek urządzenie wykonuje dwa procesy mielenia.



Ilustr. 16: Pobór dwóch filiżanek

1. Pod wylotem ustawić dwa naczynia (7).
2. Wcisnąć przycisk "2 filiżanki" (26)
3. Dalej postępować jak opisano przy poszczególnym przyrządzeniu wybranej kawy.

i Informacja

- To ustawienie obowiązuje tylko dla następnego przyrządzenia kawy.
- Jeżeli w ciągu 1 minuty nie przyrządza się żadnej kawy, to urządzenie przełączy się na pobór jednej filiżanki.

6 Trwała zmiana ustawień kawy

Urządzenie oferuje dalsze możliwości przyrządzenia specjalności kawowych. Można używać ustawionych domyślnie receptur lub trwale zmienić ustawienia kaw.

6.1 Wybór receptur

Przyciskom poboru można przyporządkować zapamiętane receptury. Przy naciśnięciu odpowiedniego przycisku poboru stosowana będzie teraz receptura.

Do dyspozycji macie Państwo następujące receptury:

- **Espresso:** Espresso (Standard), Ristretto, Lungo, podwójna Espresso, podwójna Ristretto.
- **Café Crème:** Café Crème (Standard), podwójna Café Crème, Americano, Americano extra shot, Long Black, Red Eye*, Black Eye*, Dead Eye*.

- **Cappuccino:** Cappuccino (Standard), Espresso Macchiato, Café Latte, Café au Lait, Flat White.
- **Latte Macchiato:** Latte Macchiato (Standard), Latte Macchiato extra shot, Latte Macchiato triple shot.

Receptury oznaczone * są dostępne tylko w BARISTA TS.

Wybór receptur jest przy wszystkich napojach podobny. Przykładowo opisany jest tutaj wybór Ristretto.

Warunek: Na wyświetlaczu ukazuje się wskazanie gotowości.

1. Nacisnąć przez 2 sekundy przycisk "menu/ok".
 - » Na wyświetlaczu ukazuje się menu.
2. Nawigować do menu *Przyciski poboru > Espresso > Receptury*.
3. Używając "przycisków strzałkowych" wybrać *Ristretto*, i potwierdzić za pomocą "menu/ok".
4. Wybrać ponownie polecenie *Exit*, aby opuścić menu.
 - » Na wyświetlaczu ukazuje się wskazanie gotowości.
 - » Przy następnych przyrządzeniach Espresso zastosowana zostanie receptura Ristretto.

i Informacja

- Wybór receptury pozostaje tak długo ważny, dopóki nie zostanie ponownie zmieniony.
- Za pomocą przycisku "My Coffee/Rezepte" można w Barista TS też wybrać receptury bezpośrednio (patrz rozdział 5.5, stronie 353).

6.2 Zmiana ustawień początkowych

W zależności od kawy, można zmienić poniższe ustawienia początkowe: ilość kawy, ilość piany, ilość mleka, ilość gorącej wody, temperatura, gatunek (tylko model BARISTA TS), moc kawy i aromat kawy.

Zmiana ustawień kawy jest przy wszystkich jej rodzajach podobna. Przykładowo opisano tutaj zmianę mocy kawy dla Espresso.

Warunek: Na wyświetlaczu ukazuje się wskazanie gotowości.

1. Nacisnąć przez 2 sekundy przycisk "menu/ok".
 - » Na wyświetlaczu ukazuje się menu.
2. Nawigować do menu *Przyciski poboru > Espresso > Moc kawy*.
3. Używając "przycisków strzałkowych" wybrać żadaną moc kawy i potwierdzić za pomocą "menu/ok".
4. Wybrać ponownie polecenie *Exit*, aby opuścić menu.
 - » Na wyświetlaczu ukazuje się wskazanie gotowości.
 - » Przy następnych przyrządzeniach Espresso zastosowana zostanie wybrana moc kawy.

Informacja

Ustawienia wstępne pozostają tak długo ważne, dopóki nie zostaną ponownie zmienione.

7 Ustawienia osobiste – „My Coffee“

Za pomocą funkcji My Coffee można zapisać w pamięci osobiste ustawienia kaw i przyporządkować je użytkownikowi.

7.1 Edycja osobistych profili użytkownika

W BARISTA T można zastosować maksymalnie cztery a w BARISTA TS osiem profili użytkownika.

Zmiany nazwy profilu użytkownika

Można zmieniać nazwy profili użytkownika.

Warunek: Na wyświetlaczu ukazuje się wskazanie gotowości.

1. Nacisnąć przez 2 sekundy przycisk "menu/ok".
 - » Na wyświetlaczu ukazuje się menu.
2. Nawigować do menu *My Coffee*.
3. Używając "przycisków strzałkowych" wybrać użytkownika i potwierdzić za pomocą "menu/ok".
4. Używając "przycisków strzałkowych" wybrać *Zmiana nazwy* i potwierdzić za pomocą "menu/ok".
 - » Ukazuje się menu do wyboru poszczególnych znaków.
5. Używając "przycisków strzałkowych" wybrać poszczególne znaki i potwierdzić każdorazowo za pomocą "menu/ok".
6. Wybrać ponownie polecenie *Exit*, aby opuścić menu.
 - » Na wyświetlaczu ukazuje się wskazanie gotowości.

Aktywacja/deaktywacja profilu użytkownika

Można używać tylko tych użytkowników, których profil jest aktywowany.

Warunek: Na wyświetlaczu ukazuje się wskazanie gotowości.

1. Nacisnąć przez 2 sekundy przycisk "menu/ok".
 - » Na wyświetlaczu ukazuje się menu.
2. Nawigować do menu *My Coffee*.
3. Używając "przycisków strzałkowych" wybrać użytkownika i potwierdzić za pomocą "menu/ok".
4. Używając "przycisków strzałkowych" wybrać *Aktywny/Nieaktywny* i potwierdzić za pomocą "menu/ok".
5. Używając "przycisków strzałkowych" wybrać *Aktywny* lub *Nieaktywny* i potwierdzić za pomocą "menu/ok".
6. Wybrać ponownie polecenie *Exit*, aby opuścić menu.
 - » Na wyświetlaczu ukazuje się wskazanie gotowości.

7.2 Wybór/zmiana ustawień osobistych

W zależności od napoju, można przyporządkować użytkownikowi poniższe ustawienia:

Receptury, ilość kawy, ilość piany, ilość mleka, ilość gorącej wody, temperatura, gatunek (tylko model BARISTA TS), moc kawy i aromat kawy.

Przyporządkowanie osobistych ustawień do użytkownika jest zawsze podobne. Przykładowo opisano tutaj ustawienie ilości kawy dla Cappuccino.

Warunek: Na wyświetlaczu ukazuje się wskazanie gotowości.

1. Nacisnąć przez 2 sekundy przycisk "menu/ok".
 - » Na wyświetlaczu ukazuje się menu.
2. Nawigować do menu *My Coffee*.
3. Używając "przycisków strzałkowych" wybrać użytkownika i potwierdzić za pomocą "menu/ok".
4. Nawigować do menu *Cappuccino > Ilość kawy*.
5. Używając "przycisków strzałkowych" wybrać ilość i potwierdzić za pomocą "menu/ok".
6. Wybrać ponownie polecenie *Exit*, aby opuścić menu.
 - » Na wyświetlaczu ukazuje się wskazanie gotowości.
 - » Przy następnym przyrządzeniu Cappuccino przez użytkownika, użyta zostanie wybrana ilość kawy.

7.3 Przyrządzanie kaw z osobistymi ustawieniami



Model BARISTA TS.



Model BARISTA T.

Przyrządzanie kaw za pomocą funkcji *My Coffee* jest dla wszystkich kaw podobne. Przykładowo opisane jest tutaj przyrządzanie Cappuccino.

Warunek: Na wyświetlaczu ukazuje się wskazanie gotowości i mleko jest podłączone.

1. Pod wylotem ustawić naczynie.
2. Naciskać przycisk "My Coffee" tak często, aż na wyświetlaczu ukaże się żądany użytkownik.
3. Wcisnąć przycisk "Cappuccino".
 - » Wydawanie napoju rozpoczyna się i zostanie zakończone automatycznie.
4. Pobrać naczynie.
 - » Na wyświetlaczu ukazuje się *Easy Cleaning? (OK dla zastartowania)*.
5. Można uruchomić program *Easy Cleaning* lub przyrządzać inne dowolnie wybrane rodzaje kawy.
 - a) Uruchomić program *Easy Cleaning*. Postępować przy tym według poleceń na wyświetlaczu, patrz rozdział 9.4, stronie 362.
 - b) Przygotować następane rodzaje kaw i później uruchomić program *Easy Cleaning*.
 - » Na wyświetlaczu ukazuje się wskazanie gotowości.

Informacja

- Aby wyjść z funkcji *My Coffee*, naciskać przycisk "My Coffee" tak często, aż ukaże się wskazanie gotowości.
- Jeżeli w ciągu 3 minut nie przyrządza się żadnej kawy, to urządzenie przełącza się automatycznie na wskazanie gotowości.

8 Zmiana ustawień podstawowych

W poniższym rozdziale objaśnione będą kolejne etapy obsługi, które zmieniają podstawowe ustawienia urządzenia.

8.1 Ustawianie języka

Można ustawić język tekstów na wyświetlaczu.

Warunek: Na wyświetlaczu ukazuje się wskazanie gotowości.

1. Nacisnąć przez 2 sekundy przycisk "menu/ok".
 - » Na wyświetlaczu ukazuje się menu.
2. Nawigować do menu *Ustawienia* > *Język*.
3. Używając "przycisków strzałkowych" wybrać język i potwierdzić za pomocą "menu/ok".
4. Opuścić menu za pomocą polecenia *Exit*.
 - » Na wyświetlaczu ukazuje się wskazanie gotowości.

8.2 Ustawianie godziny

Można ustawić godzinę pokazywaną na wyświetlaczu.

Warunek: Na wyświetlaczu ukazuje się wskazanie gotowości.

1. Nacisnąć przez 2 sekundy przycisk "menu/ok".
 - » Na wyświetlaczu ukazuje się menu.
2. Nawigować do menu *Ustawienia* > *Zegar*.
3. Używając "przycisków strzałkowych" wybrać godziny i minuty. Potwierdzić Wasze ustawienia każdorazowo za pomocą "menu/ok".
4. Opuścić menu za pomocą polecenia *Exit*.
 - » Na wyświetlaczu ukazuje się wskazanie gotowości.

Informacja

Jeżeli chcecie Państwo ukryć pokazywanie godziny na wyświetlaczu, to należy ustawić godzinę na 00:00.

8.3 Aktywowanie/deaktywowanie automatycznego Bean Select (tylko model BARISTA TS)

Automatyczny wybór gatunku ziaren można aktywować lub deaktywować.

Warunek: Na wyświetlaczu ukazuje się wskazanie gotowości.

1. Nacisnąć przez 2 sekundy przycisk "menu/ok".
 - » Na wyświetlaczu ukazuje się menu.
2. Nawigować do menu *Ustawienie* > *automatyczny Bean Select*
3. Używając "przycisków strzałkowych" wybrać *Aktywny* lub *Nieaktywny* i potwierdzić za pomocą "menu/ok".
4. Wybrać ponownie polecenie *Exit*, aby opuścić menu.
 - » Na wyświetlaczu ukazuje się wskazanie gotowości.

8.4 Ustawianie trybu oszczędzania energii

Tryb oszczędzania energii powoduje obniżenie temperatury grzania i wyłącza podświetlenie pola obsługi. Przycisk "menu/ok" świeci się nadal.

Urządzenie wyłącza się po wyznaczonym czasie automatycznie, gdy nie jest przez dłuższy czas obsługiwane. W menu *Tryb oszczędzania energii* ustawia się określony czas do chwili aktywowania trybu oszczędzania energii.

Warunek: Na wyświetlaczu ukazuje się wskazanie gotowości.

1. Nacisnąć przez 2 sekundy przycisk "menu/ok".
 - » Na wyświetlaczu ukazuje się menu.
2. Nawigować do menu *Tryb oszczędzania energii*.
3. Używając "przycisków strzałkowych" wybrać okres czasu i potwierdzić za pomocą "menu/ok".
4. Opuścić menu za pomocą polecenia *Exit*.
 - » Na wyświetlaczu ukazuje się wskazanie gotowości.

Informacja

- Przez naciśnięcie przycisku "menu/ok" tryb oszczędzania energii zostaje zakończony.
- Tryb oszczędzania energii nie może zostać całkowicie deaktywowany. Urządzenie przełącza się na tryb oszczędzania energii najpóźniej po 4 godzinach od jego ostatniej obsługi.

8.5 Ustawianie automatycznego wyłączenia

Urządzenie wyłącza się po wyznaczonym czasie automatycznie, gdy nie jest przez dłuższy czas obsługiwane. W menu *Auto Wyłącz* ustawić okres czasu do chwili wyłączenia. Można też określić dokładną porę.

Informacja

Gdy jednocześnie aktywne są okres czasu i pora, to urządzenie wyłącza się po następującym najpierw zdarzeniu.

Ustawianie okresu czasu do automatycznego wyłączenia

Warunek: Na wyświetlaczu ukazuje się wskazanie gotowości.

1. Nacisnąć przez 2 sekundy przycisk "menu/ok".
 - » Na wyświetlaczu ukazuje się menu.
2. Nawigować do menu *Auto Wyłącz > Wyłącz po...*
3. Używając "przycisków strzałkowych" wybrać czas i potwierdzić za pomocą "menu/ok".
4. Wybrać ponownie polecenie *Exit*, aby opuścić menu.
 - » Na wyświetlaczu ukazuje się wskazanie gotowości.

Informacja

Aby możliwe było włączenie urządzenia przez *Melitta-Connect-App* wychodząc z trybu oszczędzania energii, trzeba deaktywować funkcję automatycznego wyłączenia.

Ustawianie pory automatycznego wyłączenia

Pora wyłączenia jest fabrycznie nieaktywna.

Warunek: Na wyświetlaczu ukazuje się wskazanie gotowości.

1. Nacisnąć przez 2 sekundy przycisk "menu/ok".
 - » Na wyświetlaczu ukazuje się menu.
2. Nawigować do menu *Auto Wyłącz > Wyłącz o...*
3. Używając "przycisków strzałkowych" wybrać godziny i minuty. Potwierdzić Wasze ustawienia każdorazowo za pomocą "menu/ok".
4. Wybrać ponownie polecenie *Exit*, aby opuścić menu.
 - » Na wyświetlaczu ukazuje się wskazanie gotowości.

Informacja

Jeżeli chcecie Państwo deaktywować porę wyłączenia, to należy ustawić porę wyłączenia na 00:00.

8.6 Aktywacja/deaktywacja płukania

Płukanie odbywa się zawsze bezpośrednio po włączeniu systemu parzenia kawy. Aktywowane/deaktywowane może być tylko płukanie przy wyłączeniu. Gdy jest ono aktywne, to płukanie systemu parzenia kawy odbywa się po wyłączeniu.

Nie zaleca się stałego deaktywowania.

Aktywacja/deaktywacja płukania przy wyłączeniu

Warunek: Na wyświetlaczu ukazuje się wskazanie gotowości.

1. Nacisnąć przez 2 sekundy przycisk "menu/ok".
 - » Na wyświetlaczu ukazuje się menu.
2. Nawigować do menu *Ustawienia > Płukanie przy wyłączeniu*.

3. Używając "przycisków strzałkowych" wybrać *Aktywny* lub *Nieaktywny* i potwierdzić za pomocą "menu/ok".
 4. Wybrać ponownie polecenie *Exit*, aby opuścić menu.
- » Na wyświetlaczu ukazuje się wskazanie gotowości.

8.7 Resetowanie urządzenia na ustawienia fabryczne

Urządzenie można zresetować na ustawienia fabryczne.

Informacja

Jeżeli urządzenie zostaje zresetowane na ustawienia fabryczne, to wszystkie osobiste ustawienia zostają utracone, łącznie z ustawieniami w menu *My Coffee*.

Warunek: Na wyświetlaczu ukazuje się wskazanie gotowości.

1. Nacisnąć przez 2 sekundy przycisk "menu/ok".
 - » Na wyświetlaczu ukazuje się menu.
 2. Nawiagować do menu *Ustawienia > Ustawienia fabryczne*.
 3. Używając "przycisków strzałkowych" wybrać *Resetowanie* i potwierdzić za pomocą "menu/ok".
 4. Wybrać ponownie polecenie *Exit*, aby opuścić menu.
- » Na wyświetlaczu ukazuje się wskazanie gotowości.

8.8 Menu *Statystyka i system*

Statystyka

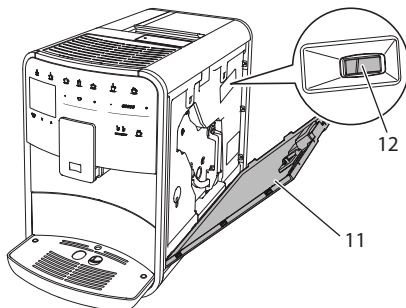
W menu *Statystyka* uzyskuje się informacje o liczbie pobrań kaw i o konserwacji.

System

W menu *System* otrzymuje się informacje o *wersji oprogramowania* i dostępie do funkcji *Odparowanie*, patrz „10.1 Odpowiedzenie urządzenia” na stronie 367.

8.9 Ustawianie stopnia zmielenia

Stopień zmielenia ziaren kawy ma wpływ na smak kawy. Stopień zmielenia został przed dostawą optymalnie ustawiony.



Ilustr. 17: Ustawianie stopnia zmielenia

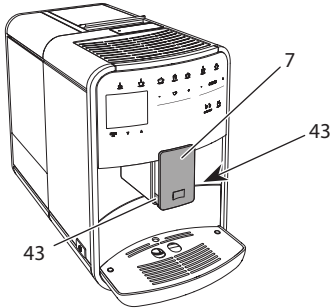
1. Otworzyć osłonę (11). W tym celu sięgnąć do wgłębienia po prawej stronie urządzenia i zdjąć osłonę do góry.
2. Przesunąć dźwignię (12) do przodu lub do tyłu.
 - Do tyłu = Stopień zmielenia grubszy
 - Do przodu = Stopień zmielenia drobniejszy
3. Zamknąć osłonę. W tym celu osłonę włożyć na dole do urządzenia i obrócić osłonę do góry, aż zaskoczy.

Informacja

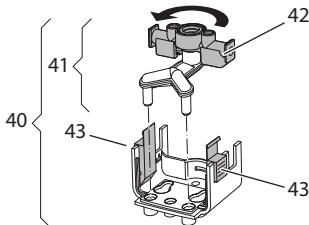
- Gdy ustawi się stopień zmielenia bardziej drobny, to smak kawy będzie mocniejszy.
- Stopień zmielenia jest ustawiony optymalnie, jeżeli kawa wypływa z wylewu równomiernie i powstaje delikatna, gęsta kawa Crema.

8.10 Adaptacja podłączenia przewodu mleka (odpowiednio do modelu)

Przewód mleka może być podłączony opcjonalnie po lewej lub po prawej stronie wylewu.



Ilustr. 18: Przekręcanie wylewu, 1



Ilustr. 19: Przekręcanie wylewu, 2

1. Wąż do mleka wyjąć z urządzenia.
2. Wylew (7) przesunąć całkowicie w dół.
3. Blokadę (43) modułu mleka (40) ścisnąć dwoma palcami jednej ręki i moduł mleka ściągnąć z wylewu w dół.
4. Rozdzielacz mleka (41) wyciągnąć z modułu mlecznego do góry.
5. Wlew (42) przekręcić o 180°.

Montaż następuje odpowiednio w odwrotnej kolejności.

Informacja

Podczas montażu moduł mleka (41) obiema rękami nasunąć na wylot (7). Zwracać uwagę na to, żeby blokada (43) po obu stronach słyszalnie zaskoczyła.

9 Pielęgnacja i konserwacja

Przez regularne czyszczenie i konserwację zapewnia się niezmienną wysoką jakość Waszych kaw.

9.1 Ogólne czyszczenie

Urządzenie należy czyścić regularnie. Zewnętrzne zanieczyszczenia powstałe od mleka i kawy należy natychmiast usuwać.

UWAGA

Stosowanie nieodpowiednich środków czyszczących może prowadzić do porysowania powierzchni.

- Nie używać żadnych szorujących ścierek, gąbek i środków czystości.

Warunek: Urządzenie jest wyłączone.

- Urządzenie czyścić z zewnątrz za pomocą miękkiej, wilgotnej ściereczki i standardowego płynu do mycia naczyń.
- Pojemnik na skropliny i pojemnik na fusy zmywać miękką, wilgotną ściereczką i standardowym płynem do mycia naczyń.
- Pojemnik na ziarna czyścić miękką, suchą ściereczką.

9.2 Proces płukania

Poczas tego procesu płukane są dysze przy wylocie i wewnętrzne części ekspresu do kawy. Woda płuczająca dostaje się też przez to z wnętrza do pojemnika na skropliny.

Przy nie deaktywowanym płukaniu przy wyłączaniu urządzenie przeprowadza przy włączaniu i wyłączeniu, płukanie całego systemu parzenia kawy.

Płukanie można przeprowadzić też ręcznie.

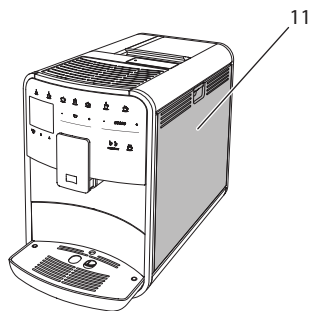
Warunek: Na wyświetlaczu ukazuje się wskazanie gotowości.

1. Pod wylotem ustawić naczynie.
2. Nacisnąć przez 2 sekundy przycisk "menu/ok".
 - » Na wyświetlaczu ukazuje się menu.

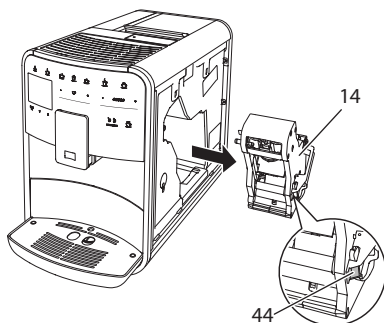
3. Nawigować do menu *Pielęgnacja > Płukanie*.
 4. Używając "przycisków strzałkowych" wybrać *Start* i potwierdzić za pomocą "menu/ok".
- » Płukanie całego systemu parzenia kawy.
 - » Na wyświetlaczu ukazuje się wskazanie gotowości.

9.3 Czyszczenie modułu parzenia

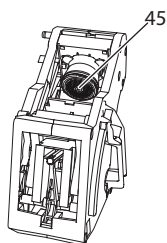
W celu uniknięcia uszkodzeń urządzenia, zaleca się czyszczenie modułu parzenia raz na tydzień.



Ilustr. 20: Wymontowanie modułu parzenia, 1



Ilustr. 21: Wymontowanie modułu parzenia, 2



Ilustr. 22: Czyszczenie modułu parzenia

Warunek: Urządzenie jest wyłączone.

1. Otworzyć osłonę (11). W tym celu sięgnąć do wgłębienia po prawej stronie urządzenia i zdjąć osłonę do góry.
2. Wcisnąć i przytrzymać czerwoną dźwignię (44) za uchwyt modułu parzenia (14), i przekrócić uchwyt w kierunku wskazówek zegara, aż zaskoczy do oporu.
3. Moduł parzenia wyciągnąć za uchwyt z urządzenia.
4. Zaparzać przepłukać w całości pod bieżącą wodą gruntownie ze wszystkich stron. Szczególnie zwracać uwagę na to, żeby na sitku (45) nie było resztek kawy.
5. Moduł parzenia pozostawić do ostygnięcia.
6. Za pomocą miękkiej, suchej ściereczki usunąć resztki kawy z powierzchni w środku urządzenia.
7. Moduł parzenia wstawić do urządzenia. Wcisnąć i przytrzymać czerwoną dźwignię za uchwyt modułu parzenia, i przekrócić uchwyt odwrotnie do kierunku wskazówek zegara, aż zaskoczy do oporu.
8. Zamknąć osłonę. W tym celu osłonę włożyć na dole do urządzenia i obrócić osłonę do góry, aż zaskoczy.

9.4 Program „Easy Cleaning“

Za pomocą programu Easy Cleaning płukany jest moduł mleczny.

Po każdym przyrządzeniu kawy z mlekiem, urządzenie sygnalizuje konieczność przeprowadzenia programu Easy Cleaning.

Program Easy Cleaning można przeprowadzić też ręcznie.

Warunek: Na wyświetlaczu ukazuje się wskazanie gotowości.

1. Pod wylotem ustawić naczynie.
2. Nacisnąć przez 2 sekundy przycisk "menu/ok".
 - » Na wyświetlaczu ukazuje się menu.
3. Nawigować do menu *Pielęgnacja > Easy Cleaning*.
4. Używając "przycisków strzałkowych" wybrać *Start* i potwierdzić za pomocą "menu/ok".
5. Do końca programu Easy Cleaning postępować zgodnie z dalszymi poleceniami na wyświetlaczu.
 - » Na wyświetlaczu ukazuje się wskazanie gotowości.

9.5 Program „Czyszczenie modułu mlecznego”

Używając tego programu czyszczony jest moduł mleka za pomocą oczyszczacza.

Dla zachowania higieny i uniknięcia uszkodzeń urządzenia, zalecamy przeprowadzenie programu czyszczenia raz w tygodniu.

Program czyszczenia trwa około 3 minut i nie powinien być przerywany.

UWAGA

Stosowanie nieodpowiednich oczyszczaczy do przewodów mlecznych może prowadzić do uszkodzeń urządzenia.

- Stosować wyłącznie środek czyszczący do systemu mleka Melitta® PERFECT CLEAN do automatycznego ekspresu do kawy.
- Przestrzegać wskazówek dotyczących stosowania podanych na opakowaniu środka czyszczącego do systemu mleka.

Warunek: Na wyświetlaczu ukazuje się wskazanie gotowości.

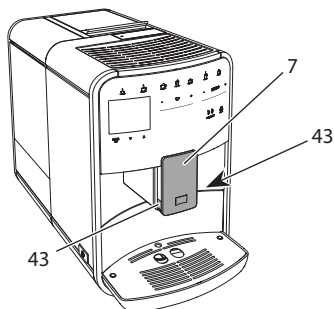
1. Pod wylewem ustawić naczynie o pojemności przynajmniej 0,7 litra (np. pojemnik na fusy kawy).
2. Nacisnąć przez 2 sekundy przycisk "menu/ok".
 - » Na wyświetlaczu ukazuje się menu.
3. Nawigować do menu *Pielęgnacja > Czyszczenie modułu mleka*.
4. Używając "przycisków strzałkowych" wybrać *Start* i potwierdzić za pomocą "menu/ok".
5. Do końca programu czyszczenia systemu doprowadzania mleka postępować zgodnie z dalszymi poleceniami na wyświetlaczu.
 - » Na wyświetlaczu ukazuje się wskazanie gotowości.

Czyszczenie modułu mleka

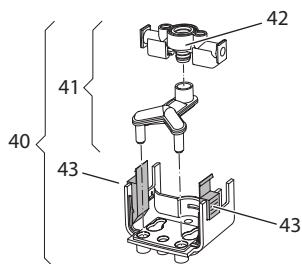
Dodatkowo zalecamy regularne czyszczenie modułu mleka, przewodu mleka i pojemnika na mleko.

Informacja

- Pojemnik na mleko z tworzywa sztucznego (w zależności od modelu), bez pokrywy i rurki pionowej nadaje się do mycia w zmywarce.
- Termiczny pojemnik na mleko (w zależności od modelu) i jego poszczególne części, nie nadają się do mycia w zmywarce.



Ilustr. 23: Wymontowanie modułu mleka, 1



Ilustr. 24: Wymontowanie modułu mleka, 2

1. Wąż do mleka wyjąć z urządzenia.
2. Wylew (7) przesunąć całkowicie w dół.
3. Blokadę (43) modułu mleka (40) ścisnąć dwoma palcami jednej ręki i moduł mleka ściągnąć z wylewu w dół.
4. Rozdzielacz mleka (41) wyciągnąć z modułu mlecznego do góry.
5. Wlot (42) wyciągnąć w górę.
6. Poszczególne części przepłukać ciepłą wodą. W tym celu używać załączonej szczoteczki do czyszczenia oraz miękkiej, wilgotnej ściereczki i standardowego płynu do mycia naczyń.

Montaż następuje odpowiednio w odwrotnej kolejności.

i Informacja

Podczas montażu moduł mleka (40) obiema rękami nasunąć na wylot (7). Zwracać uwagę na to, żeby blokada (43) po obu stronach słyszalnie zaskoczyła.

9.6 Program „Czyszczenie modułu parzenia kawy”

Używając programu do czyszczenia usuwane są pozostałości i resztki oleju z kawy za pomocą oczyszczacza do ekspresów do kawy.

Dla uniknięcia uszkodzeń urządzenia, zalecamy przeprowadzenie programu czyszczenia co 2 miesiące - lub gdy urządzenie zasygnalizuje tego konieczność.

Przed uruchomieniem programu czyszczenia wyczyścić moduł parzenia i wnętrze (patrz rozdział 9.3, stronie 362).

Program czyszczenia trwa około 15 minut i nie powinien być przerywany.

▲ OSTROŻNIE

Niebezpieczeństwo podrażnienia oczu i skóry przez oczyszczacz.

- Przestrzegać wskazówek bezpieczeństwa i informacji dot. dozowania znajdujących się na środkach używanych do czyszczenia.

UWAGA

Stosowanie nieodpowiednich oczyszczaczy do ekspresów do kawy może prowadzić do uszkodzeń urządzenia.

- Stosować wyłącznie oczyszczacz w tabletkach Melitta® PERFECT CLEAN do automatycznego ekspresu do kawy.

Warunek: Na wyświetlaczu ukazuje się wskazanie gotowości.

1. Nacisnąć przez 2 sekundy przycisk "menu/ok".
 - » Na wyświetlaczu ukazuje się menu.
2. Nawigować do menu *Pielęgnacja > Czyszczenie systemu kawy*.
3. Używając "przycisków strzałkowych" wybrać *Start* i potwierdzić za pomocą "menu/ok".
4. Do końca programu czyszczenia postępować zgodnie z dalszymi poleceniami na wyświetlaczu.
 - » Na wyświetlaczu ukazuje się wskazanie gotowości.

9.7 Program „Usuwanie kamienia”

Używając programu usuwania kamienia, usuwane są osady wapienne wewnątrz urządzenia za pomocą odkamieniacza do ekspresów do kawy.

Dla uniknięcia uszkodzeń urządzenia, zalecamy przeprowadzenie programu usuwania kamienia co 3 miesiące - lub gdy urządzenie zasygnalizuje tego konieczność.

Przy ciągłym stosowaniu filtra wody Melitta uruchamiać program odkamieniania przynajmniej raz na rok.

Program usuwania kamienia trwa około 25 minut i nie powinien być przerywany.

▲ OSTROŻNIE

Zetknięcie się z odkamieniaczem może prowadzić do podrażnień oczu i skóry.

- Przestrzegać wskazówek dotyczących dozowania znajdujących się na opakowaniu odkamieniacza.

UWAGA

Stosowanie nieodpowiednich odkamieniaczy może prowadzić do uszkodzeń urządzenia.

- Stosować wyłącznie odkamieniacz w płynie Melitta® ANTI CALC do automatycznego ekspresu do kawy.
- Przestrzegać wskazówek dotyczących stosowania znajdujących się na opakowaniu odkamieniacza.

UWAGA

Wkręcony filtr do wody może zostać uszkodzony w trakcie programu usuwania kamienia.

- Wyjąć filtr do wody, gdy urządzenie zasygnalizuje tego konieczność (patrz Ilustr. 25, stronie 366).
- W trakcie programu usuwania kamienia, filtr do wody włożyć do naczynia z wodą wodociągową.
- Po zakończeniu programu usuwania kamienia można ponownie założyć filtr do wody i dalej go używać.

Warunek: Na wyświetlaczu ukazuje się wskazanie gotowości.

1. Nacisnąć przez 2 sekundy przycisk "menu/ok".
 - » Na wyświetlaczu ukazuje się menu.
2. Nawigować do menu *Pielęgnacja* > *Usuwanie kamienia*.

3. Używając "przycisków strzałkowych" wybrać *Start* i potwierdzić za pomocą "menu/ok".
4. Do końca programu usuwania kamienia postępować zgodnie z dalszymi poleceniami na wyświetlaczu.
 - » Na wyświetlaczu ukazuje się wskazanie gotowości.

9.8 Ustawianie twardości wody

Ustawiona twardość wody wpływa na częstotliwość usuwania kamienia. Im woda jest twardsza, tym częściej w urządzeniu trzeba usuwać kamień.

i Informacja

Jeżeli używa się filtra do wody (patrz rozdział 9.9, stronie 366), to nie można ustawić twardości wody.

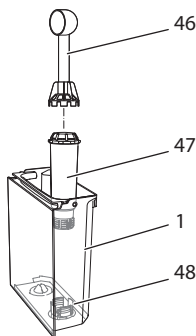
Twardość wody ustalić używając załączonego papierka wskaźnikowego. Proszę przestrzegać poleceń na opakowaniu papierka wskaźnikowego i tabeli *Zakres twardości wody*, stronie 368.

Warunek: Na wyświetlaczu ukazuje się wskazanie gotowości.

1. Nacisnąć przez 2 sekundy przycisk "menu/ok".
 - » Na wyświetlaczu ukazuje się menu.
2. Nawigować do menu *Ustawienie* > *Twardość wody*.
3. Używając "przycisków strzałkowych" wybrać zakres twardości wody i potwierdzić za pomocą "menu/ok".
4. Opuścić menu za pomocą polecenia *Exit*.
 - » Na wyświetlaczu ukazuje się wskazanie gotowości.

9.9 Stosowanie filtra do wody

Stosowanie filtra do wody wydłuża żywotność urządzenia i zapobiega osadzeniu się kamienia. Znajdujący się w zestawie filtr do wody odfiltruje z wody wapń i inne substancje szkodliwe.



Ilustr. 25: Wkręcanie/wykręcanie filtra do wody

Filtr do wody (47) jest wkręcany lub wykręcany przy użyciu urządzenia pomocniczego na zakończeniu załączonej łyżki do kawy (46) w gwint (48) znajdujący się na dnie zbiornika na wodę (1).

Zakładanie filtra do wody

Informacja

Przed założeniem filtra do wody, włóż go na kilka minut do naczynia ze świeżą wodą wodociągową.

Warunek: Na wyświetlaczu ukazuje się wskazanie gotowości.

1. Nacisnąć przez 2 sekundy przycisk "menu/ok".
 - » Na wyświetlaczu ukazuje się menu.
2. *Nawigować do menu Pielęgnacja > Filtr > Zakładanie filtra.*
3. Używając "przycisków strzałkowych" wybrać *Start* i potwierdzić za pomocą "menu/ok".
4. Postępować według dalszych poleceń na wyświetlaczu.

- » Twardość wody dostosowywana jest przez urządzenie automatycznie do filtra wody.
- » Na wyświetlaczu ukazuje się wskazanie gotowości.

Wymiana filtra do wody

Wymienić filtr do wody, gdy urządzenie zasygnalizuje tego konieczność.

Warunek: Na wyświetlaczu ukazuje się wskazanie gotowości.

1. Nacisnąć przez 2 sekundy przycisk "menu/ok".
 - » Na wyświetlaczu ukazuje się menu.
 2. *Nawigować do menu Pielęgnacja > Filtr > Wymiana filtra.*
 3. Używając "przycisków strzałkowych" wybrać *Start* i potwierdzić za pomocą "menu/ok".
 4. Postępować według dalszych poleceń na wyświetlaczu.
- » Na wyświetlaczu ukazuje się wskazanie gotowości.

Wymywanie filtra do wody

Filtr do wody nie powinien przez dłuższy czas pozostawać suchy. Przy dłuższym nieużywaniu zaleca się przechowywanie filtra do wody w naczyniu z wodą wodociągową w lodówce.

Warunek: Na wyświetlaczu ukazuje się wskazanie gotowości.

1. Nacisnąć przez 2 sekundy przycisk "menu/ok".
 - » Na wyświetlaczu ukazuje się menu.
 2. *Nawigować do menu Pielęgnacja > Filtr > Wymywanie filtra.*
 3. Używając "przycisków strzałkowych" wybrać *Start* i potwierdzić za pomocą "menu/ok".
 4. Postępować według dalszych poleceń na wyświetlaczu.
- » Twardość wody resetowana jest automatycznie do poprzedniego ustawienia.
 - » Na wyświetlaczu ukazuje się wskazanie gotowości.

10 Transport, składowanie i utylizacja

10.1 Odpowietrzenie urządzenia

Zaleca się odpowietrzenie urządzenia przy dłuższym nieużywaniu, przed transportem i przy niebezpieczeństwie wystąpienia przymrozków.

Przy odpowietrzeniu resztki wody zostają usunięte z urządzenia.

Warunek: Na wyświetlaczu ukazuje się wskazanie gotowości.

1. Pod wylotem ustawić naczynie.
 2. Nacisnąć przez 2 sekundy przycisk "menu/ok".
 - » Na wyświetlaczu ukazuje się menu.
 3. Nawigować do menu *System > Odpowietrzenie*.
 4. Używając "przycisków strzałkowych" wybrać *Start* i potwierdzić za pomocą "menu/ok".
 5. Postępować według dalszych poleceń na wyświetlaczu.
- » Urządzenie wyłączy się.

10.2 Transport urządzenia

UWAGA

Zamarzające resztki wody mogą prowadzić do uszkodzenia urządzenia.

- Unikać narażania urządzenia na temperatury poniżej 0 °C.

Informacja

Urządzenie transportować w oryginalnym opakowaniu. Unika się przez to uszkodzeń w transporcie.

Przed transportem urządzenia, przeprowadzić poniższe czynności:

1. Urządzenie odpowietrzyć (patrz rozdział 10.1, stronie 367).
2. Opróżnić pojemnik na skropliny i pojemnik na fusy.
3. Opróżnić zbiornik na wodę.
4. Opróżnić pojemnik na ziarna kawy.
5. Urządzenie oczyścić (patrz rozdział 9.1, stronie 361).
6. Umocować luźne części (metalową podstawę na filiżanki itd.) używając odpowiedniej taśmy klejącej.
7. Urządzenie opakować.

10.3 Utylizacja urządzenia



Oznaczone tym symbolem urządzenia podlegają Europejskiej Wytycznej 2002/96/EG dla WEEE (Waste Electrical and Electronic Equipment).

Urządzenia elektryczne nie powinny znaleźć się w domowych odpadkach.

- Urządzenie utylizować przyjaźnie dla środowiska przez odpowiednie systemy wywożenia.

11 Dane techniczne

Dane techniczne	
Napięcie robocze	220 V do 240 V, 50 Hz
Pobór mocy	maks. 1450 W
Pobór mocy trybie gotowości sieciowej	2,6 W
Ciśnienie pompy	statycznie maks. 15 bar
Wymiary	
Szerokość	255 mm
Wysokość	365 mm
Głębokość	465 mm
Pojemność użytkowa	
Pojemnik na ziarna kawy	2 × 135 g
Zbiornik na wodę	1,8 l
Masa (pusty)	10,6 kg (BARISTA TS) 10,4 kg (BARISTA T)
Warunki otoczenia	
Temperatura	10 °C do 32 °C
Względna wilgotność powietrza	30 % do 80 % (nieskraplająco)
Bluetooth	Bluetooth Smart (low energy), BTLE 4.0

Zakres twardości wody	°d	°e	°f
Miękka	0 do 10	0 do 13	0 do 18
Średnia	10 do 15	13 do 19	18 do 27
Twarda	15 do 20	19 do 25	27 do 36
Bardzo twarda	> 20	> 25	> 36

12 Awarie

Jeżeli wymienione poniżej działania nie usuną awarii lub wystąpią inne, tutaj niewymienione awarie, to należy skontaktować się z naszą Hotline (taryfa miejscowa).

Numer telefonu do serwisu znajduje się w pokrywie zbiornika wody lub na naszej stronie internetowej w dziale Serwis.

Awaria	Przyczyna	Działanie
Kawa leci z wylotu tylko kropkami.	Zbyt drobny stopień zmielenia.	<ul style="list-style-type: none"> Stopień zmielenia ustawić na grubszy (patrz rozdział 8.9 na stronie 360).
	Urządzenie zabrudzone.	<ul style="list-style-type: none"> Oczyścić moduł parzenia (patrz rozdział 9.3 na stronie 362). Uruchomić program czyszczenia (patrz rozdział 9.6 na stronie 364).
	Urządzenie pokryte kamieniem.	<ul style="list-style-type: none"> Urządzenie odkamienić (patrz rozdział 9.7 na stronie 364).
Kawa nie leci.	Zbiornik na wodę nienapełniony lub niewłaściwie założony.	<ul style="list-style-type: none"> Napełnić zbiornik na wodę i zwrócić uwagę na prawidłowe osadzenie (patrz rozdział 4.7 na stronie 351).
	Moduł parzenia zapchany.	<ul style="list-style-type: none"> Oczyścić moduł parzenia (patrz rozdział 9.3 na stronie 362).
Wskazanie <i>Wsypać ziarna kawy</i> na wyświetlaczu, mimo że pojemnik na ziarna kawy jest napełniony.	Ziarna nie wpadają do młynka.	<ul style="list-style-type: none"> Lekko popukać w pojemnik na ziarna kawy. Oczyścić pojemnik na ziarna kawy. Ziarna kawy zbyt oleiste. Użyć innych ziaren kawy.
Głośny odgłos młynka.	Obce ciała w młynku.	<ul style="list-style-type: none"> Skontaktować się z Infolinią.
Moduł parzenia nie daje się założyć po jego wyjęciu.	Moduł parzenia nie jest właściwie zamontowany.	<ul style="list-style-type: none"> Sprawdzić, czy uchwyt blokady modułu parzenia prawidłowo zaskoczył (patrz rozdział 9.3 na stronie 362).
	Napęd nie jest we właściwym położeniu.	<ul style="list-style-type: none"> Wcisnąć przycisk "My Coffee" i przytrzymać wciśnięty. Wcisnąć dodatkowo przycisk "Włącz/wyłącz". Urządzenie przeprowadza inicjalizację. Przyciski ponownie puścić.
Wskazanie <i>Błąd systemowy</i> na wyświetlaczu.	Awaria oprogramowania	<ul style="list-style-type: none"> Urządzenie wyłączyć i ponownie włączyć (patrz rozdział 4.1 na stronie 346). Skontaktować się z Infolinią.
Urządzenie nie daje się obsługiwać za pomocą <i>Melitta-Connect-App</i> .	<ul style="list-style-type: none"> Brak połączenia Bluetooth. 	<ul style="list-style-type: none"> Pierwsze nawiązanie połączenia Bluetooth (patrz rozdział 4.4 na stronie 348) Smartphone nie obsługuje funkcji Bluetooth. Na smartphonie nie jest aktywowana funkcja Bluetooth.
	<ul style="list-style-type: none"> Urządzenie zresetowane do ustawień fabrycznych. 	<ul style="list-style-type: none"> Urządzenia ponownie połączyć pierwszy raz ze smartphonem (patrz rozdział 4.4 na stronie 348).
	<ul style="list-style-type: none"> Smartphone znajduje się poza zasięgiem odbioru. 	<ul style="list-style-type: none"> Smartphone przenieść do zasięgu odbioru (max. 5 - 10 m).
	<ul style="list-style-type: none"> Inny Smartphone jest już połączony z urządzeniem. 	<ul style="list-style-type: none"> Zamknąć App na już połączonym Smartphone.

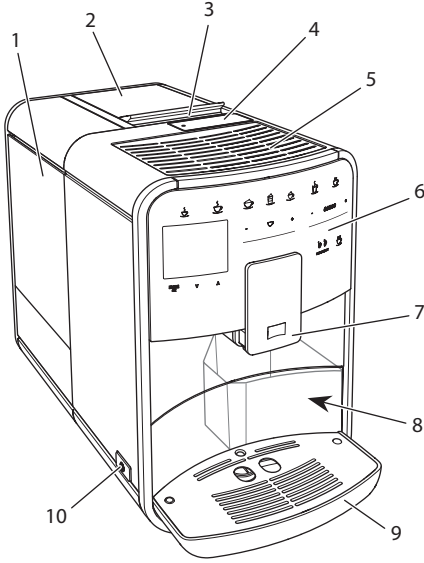
İçindekiler

1	Cihazın tanıtımı.....	373
1.1	Cihaza genel bakış	373
1.2	Kumanda alanına genel bakış.....	374
2	Güvenliğiniz için	375
2.1	Amaca uygun kullanım	375
2.2	Elektrik akımı nedeniyle tehlike	375
2.3	Yanma ve haşlanma tehlikesi	376
2.4	Genel güvenlik bilgileri	376
3	İlk adımlar.....	376
3.1	Cihazın ambalajından çıkarılması.....	376
3.2	Teslimat kapsamının kontrolü	377
3.3	Cihazın kurulumu	377
3.4	Cihazın bağlantılarının yapılması	377
3.5	Cihazın ilk kez çalıştırılması.....	377
3.6	<i>Melitta-Connect uygulaması</i> kurulumu.....	378
4	Genel kullanım bilgileri	378
4.1	Cihazın çalıştırılması ve kapatılması	378
4.2	Kontrol panelinin kullanımı	378
4.3	Menüde gezinme	379
4.4	Bluetooth bağlantısının kurulması.....	380
4.5	Kahve çekirdeklerinin doldurulması ve Bean Select kullanımı	380
4.6	Öğütülmüş kahve kullanımı	382
4.7	Suyun doldurulması	382
4.8	Çıkışın ayarlanması	382
4.9	Süt kullanımı	383
4.10	Damlama haznesinin ve kahve posası kabının boşaltılması.....	383
5	İçeceklerin hazırlanması.....	384
5.1	Espresso ve Café Crème hazırlanması.....	384
5.2	Cappuccino ve Latte Macchiato hazırlanması	384
5.3	Süt köpüğünün ve sıcak sütün hazırlanması.....	385
5.4	Sıcak suyun hazırlanması.....	385
5.5	Tariflere göre içeceklerin hazırlanması (yalnızca BARISTA TS modeli)	385
5.6	Hazırlama sırasında ve öncesinde içecek ayarlarının değiştirilmesi	385
5.7	İçecek hazırlanmasının iptali	386
5.8	Aynı anda iki içecek hazırlanması.....	386

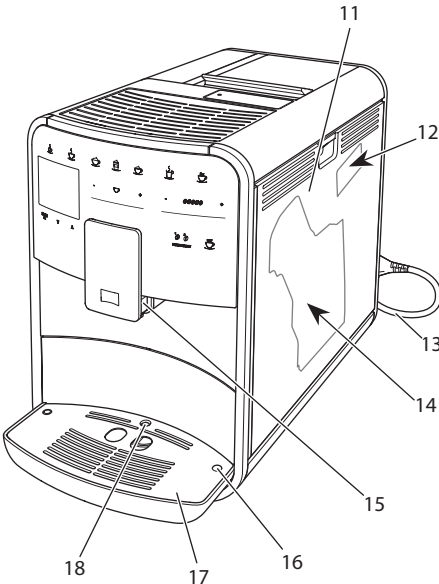
6	İçecek ayarlarının kalıcı olarak değiştirilmesi	386
6.1	Tariflerin seçimi	386
6.2	Ön ayarların değiştirilmesi	387
7	Kişisel ayarlar – “My Coffee”	387
7.1	Kişisel kullanıcı profilinin düzenlenmesi	387
7.2	Kişisel ayarların seçimi/değiştirilmesi	388
7.3	Kişisel ayarlarla içecek hazırlanması	388
8	Temel ayarların değiştirilmesi	389
8.1	Dil ayarı	389
8.2	Saat ayarı	389
8.3	Otomatik Bean Select işlevinin aktive/deaktive edilmesi (yalnızca BARISTA TS modeli)	389
8.4	Enerji tasarruf modunun ayarlanması	389
8.5	Otomatik kapanmanın ayarlanması	390
8.6	Yıkamanın aktive/deaktive edilmesi	390
8.7	Cihazın fabrika ayarlarına döndürülmesi.....	391
8.8	İstatistik ve sistem menüsü	391
8.9	Öğütme derecesinin ayarlanması	391
8.10	Süt hortumu için bağlantının değiştirilmesi (modele göre farklı)	391
9	Koruyucu bakım ve periyodik bakım	392
9.1	Genel temizlik.....	392
9.2	Kahve sisteminin yıkanması	392
9.3	Demleme ünitesinin temizlenmesi.....	393
9.4	“Easy Cleaning” programı	393
9.5	“Süt sistemini temizle” programı.....	394
9.6	“Kahve sistemini temizle” programı.....	395
9.7	“Kireç çözme” programı	395
9.8	Su sertliğinin ayarlanması	396
9.9	Su filtresinin kullanımı	396
10	Nakliye, depolama ve imha	397
10.1	Cihazın havasının alınması.....	397
10.2	Cihazın nakliyesi	397
10.3	Cihazın imha edilmesi.....	397
11	Teknik veriler	398
13	Arızalar	399

1 Cihazın tanıtımı

1.1 Cihaza genel bakış



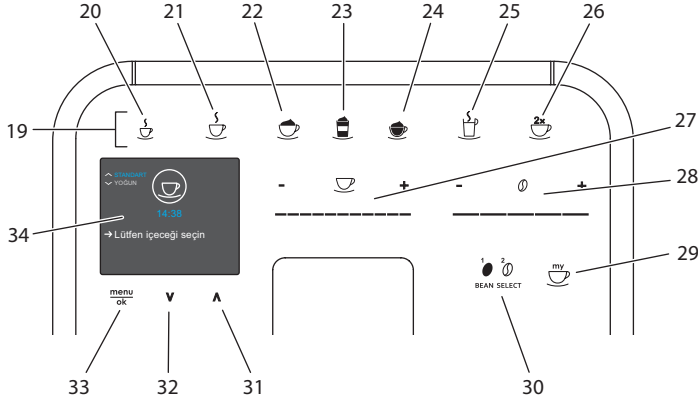
Şek. 1: Cihazın sol ön tarafı



Şek. 2: Cihazın sağ ön tarafı

- 1 Su haznesi
- 2 2 odalı Çekirdek haznesi
- 3 "BEAN SELECT" sürgüsü (yalnızca BARISTA T modeli) BARISTA TS'de "BEAN SELECT" bakınız Pozisyon numarası 30.
- 4 Öğütülmüş kahve haznesi
- 5 Fincan koyma yeri (modele göre)
- 6 Kontrol paneli
- 7 2 kahve enjektörü, 2 süt enjektörü, 1 sıcak su enjektörü ve fincan aydınlatmasına sahip yükseklik ayarlı çıkış bölümü (yalnızca BARISTA TS modelinde)
- 8 Kahve posası kabı (iç kısımda)
- 9 Damlama haznesi
- 10 "Açma/Kapama" düğmesi
- 11 Kapak
- 12 "Öğütme derecesi ayar" kolu (kapak arkasında)
- 13 Elektrik kablosu ve kablo bölmesi
- 14 Demleme ünitesi (kapak arkasında)
- 15 Süt hortumunun çıkış ünitesine bağlantısı
- 16 Damlama haznesine süt hortumu bağlantısı
- 17 Fincan paneli
- 18 Şamandıra

1.2 Kumanda alanına genel bakış



Şek. 3: Kontrol paneli

Poz.	Tanım	Fonksiyon
19	Seçim tuşları	İçeceklerin hazırlanması
20	Espresso	Espresso hazırlanması
21	Café Crème	Café Crème hazırlanması
22	Cappuccino	Cappuccino hazırlanması
23	Latte Macchiato	Latte Macchiato hazırlanması
24	Süt köpüğü/Sıcak süt	Süt köpüğünün veya sıcak sütün hazırlanması
25	Sıcak su	Sıcak suyun hazırlanması
26	2 fincan	İki fincan alımı
27	İçecek miktarı sürgüsü	İçecek miktarı ayarı
28	Kahve sertliği sürgüsü	Kahve sertliğinin ayarlanması
29	My Coffee/Tarifler (BARISTA TS'de) My Coffee (BARISTA T'de)	İçecekler için kişisel ayarların seçimi veya tariflere göre içeceklerin hazırlanması. İçecekler için kişisel ayarların seçimi.
30	BEAN SELECT	Çekirdek türü seçimi (yalnızca BARISTA TS modeli). BARISTA T'de "BEAN SELECT" bakınız Pozisyon numarası 3.
31	Ok tuşu Yukarı	Menüde yukarıya doğru gezinme veya <i>STANDART</i> kahve aroması ayarlama
32	Ok tuşu Aşağı	Menüde aşağı doğru gezinme veya <i>INTENSE</i> kahve aroması ayarlama
33	menu/ok	Menüye ulaşım ve girdi onayı
34	Ekran	Anlık menü ve mesajların gösterimi Örnek: Hazır göstergesi

Sevgili müşterimiz!

BARISTA Smart® kahve otomatını tercih ettiğiniz için teşekkür ederiz.

Bu kullanma kılavuzu, cihazın sunduğu zengin olanakları tanımanızı ve kahve tadının doruğuna ulaşmanızı sağlamak amacıyla hazırlanmıştır.

Kullanma kılavuzunu lütfen dikkatle okuyun. Böylece fiziksel ve maddi hasarları önlemiş olursunuz. Kullanma kılavuzunu lütfen itinayla saklayın. Cihazı başkalarına verdiğinizde bu kullanma kılavuzunu da beraberinde verin.

Kullanma kılavuzuna uyulmaması sonucunda oluşan hasarlarda Melitta firması herhangi bir sorumluluk üstlenmez.

Daha ayrıntılı bilgi edinmek istiyorsanız ya da cihazla ilgili sorularınız varsa lütfen Melitta firmasıyla irtibata geçin veya internet sitemizi ziyaret edin:
www.international.melitta.de

Yeni kahve otomatınızı zevkle kullanmanız dileğiyle.

2 Güvenliğiniz için

C Cihaz geçerli Avrupa Direktiflerine uygun olup son teknolojiye göre üretilmiştir. Buna rağmen geri kalan tehlikeler söz konusudur.

Tehlikeleri önlemek için güvenlik bilgilerini dikkate almanız gerekir. Güvenlik bilgilerinin dikkate alınmaması sonucunda oluşan hasarlarda Melitta firması herhangi bir sorumluluk üstlenmez.

2.1 Amaca uygun kullanım

Cihaz kahve çekirdeği veya kahve tozundan kahve spesiyaliteleri hazırlama, süt ve su ısıtma amacıyla tasarlanmıştır.

Cihaz sadece evlerde kullanıma mahsustur.

Bunun dışında her kullanım tasarım amacına aykırı kabul edilir ve fiziksel ve maddi hasarlara yol açabilir. Melitta firması, cihazın tasarım amacına uygun olmayan kullanımından doğan hasarlarda herhangi bir sorumluluk üstlenmez.

2.2 Elektrik akımı nedeniyle tehlike

Cihaz veya elektrik kablosunun hasarlı olması halinde elektrik çarpması nedeniyle hayati tehlike söz konusudur.

Elektrik akımından doğan tehlikeleri önlemek için aşağıdaki güvenlik bilgilerini dikkate alın:

- Hasarlı elektrik kablolarını kullanmayın.
- Hasarlı bir elektrik kablosu sadece üretici, üreticinin müşteri hizmetleri veya servis partnerleri tarafından değiştirilebilir.
- Cihaz gövdesine sıkı şekilde vidalanmış kapakları açmayın.
- Cihazı ancak teknik açıdan kusursuz olması halinde kullanın.
- Bozuk bir cihaz sadece yetkili servis tarafından onarılabilir. Cihazı kendiniz onarmayın.
- Cihazda, bileşenlerinde ve aksesuarlarda değişiklikler yapmayın.
- Cihazı suya batırmayın.
- Elektrik kablosunun suya temas etmesini önleyiniz.

2.3 Yanma ve haşlanma tehlikesi

Dışarı sızan sıvılar ve buharlar çok sıcak olabilir. Cihazın parçaları da çok ısınır.

Yanmayı ve haşlanmayı önlemek için aşağıdaki güvenlik bilgilerini dikkate alın:

- Dışarı sızan sıvı ve buharla cildinizin temas etmesinden kaçının.
- Çalışma sırasında çıkıştaki nozullara dokunmayın.

2.4 Genel güvenlik bilgileri

Fiziksel ve maddi hasarları önlemek için aşağıdaki güvenlik bilgilerini dikkate alın:

- Cihazı dolap veya benzeri bir şey içinde çalıştırmayınız.
- Çalışma sırasında cihazın iç kısmına elinizi sokmayın.
- Cihaz ve elektrik kablosu 8 yaş altı çocuklardan uzak tutulmalıdır.
- Bu cihaz, 8 yaş üzeri çocuklar ve fiziksel, algısal veya zihinsel yetenekleri zayıf olan, yeterli tecrübe ve bilgiye sahip olmayan kişiler tarafından ancak gözetim altında olmaları, cihazın güvenli kullanımı konusunda bilgilendirilmiş ve cihazdan kaynaklanan tehlikeleri anlamış olmaları halinde kullanılabilir.

- Çocukların cihazla oynamaları yasaktır. Temizleme ve kullanıcı tarafından yapılacak periyodik bakım çalışmaları 8 yaş altında çocuklar tarafından yapılmamalıdır. 8 yaş üzeri çocuklar temizleme ve kullanıcı tarafından yapılacak periyodik bakım çalışmaları sırasında gözetim altında olmalıdırlar.
- Cihaza mobil bir cihaz ile uzaktan kumanda edildiğinde hemen cihazın yakınında çocukların bulunmadığından ve cihazın altında bir fincan olduğundan emin olunuz.
- Uzun süre gözetimsiz kaldığında cihazın elektrik bağlantısını kesin.
- Cihaz 2000 m üzeri rakımlarda işletilemez.
- Cihazın ve parçalarının temizlenmesinde ilgili bölümdeki („Koruyucu bakım ve periyodik bakım“ bkz. sayfa 392) uyarıları dikkate alınız.

3 İlk adımlar

Bu bölümde cihazınızı kullanıma nasıl hazırlamanız gerektiği açıklanmıştır.

3.1 Cihazın ambalajından çıkarılması

⚠ Dikkat

Temizlik maddeleriyle temas edilmesi, gözlerde ve ciltte tahrişlere sebep olabilir.

- Teslimat kapsamındaki temizlik maddelerini çocukların erişemeyecekleri yerlerde saklayın.

- Cihazı ambalajından çıkarın. Ambalaj malzemesini, yapışkan şeritleri ve koruyucu folyoları cihazdan alın.
- Ambalaj malzemesini nakliye ve üretime olası geri gönderiler için saklayın.

Bilgi

Cihazda kahve ve su izleri olabilir. Cihazın kusursuz çalıştığı fabrikada kontrol edilmiştir.

3.2 Teslimat kapsamının kontrolü

Aşağıdaki liste yardımıyla teslimatın eksiksiz olduğunu kontrol edin. Parçaların eksik olması halinde satış noktanıza başvurun.

- Kahve kaşığı ve su filtresi için takma yardımcı elemanı
- Plastik süt hazneleri veya termo süt hazneleri, her biri süt hortumu ile veya yalnızca süt hortumu (modele göre).
- Fincan koyma yeri (modele göre)
- Kahve sistemi temizleyicisi
- Süt sistemi temizlik maddesi
- Su filtresi
- Su sertliğinin tespiti için test şeritleri

3.3 Cihazın kurulumu

Aşağıdaki uyarıları lütfen dikkate alın:

- Cihazı nemli ortamlarda kurmayın.
- Cihazı sağlam, düz ve kuru bir yüzeyin üzerine yerleştirin.
- Cihazı eve veya benzerlerinin yakınlıklarına kurmayın.
- Cihazı sıcak yüzeyler üzerine koymayın.
- Diğer cisimlerle veya duvarla arasında yaklaşık 10 cm'lik yeterli bir mesafe bırakın. Yukarıya doğru mesafe en az 20 cm olmalıdır.
- Elektrik kablosunu kenarlar veya sıcak yüzeyler üzerinden geçmeyecek şekilde döşeyin.

3.4 Cihazın bağlantılarının yapılması

Aşağıdaki uyarıları lütfen dikkate alın:

- Şebeke voltajının teknik verilerde yer alan voltaja uygunluğunu kontrol edin (bkz. Tablo , sayfa 398).
- Cihazı sadece kurulumu usulüne uygun yapılmış, topraklamalı bir prize bağlayın. Tereddüt halinde uzman elektrikçi çağırın.
- Priz en az 10A sigorta ile korunuyor olmalıdır.

3.5 Cihazın ilk kez çalıştırılması

İlk kez işletime alma sırasında dili, saati ve su sertliğini ayarlayabilirsiniz. Yapılan ayarları ileride değiştirebilirsiniz (bkz. Bölüm 8, sayfa 389 ve Bölüm 9.8, sayfa 396).

Suyun sertliğini belirlemek için teslimat kapsamındaki test şeritlerini kullanın. Test şeritlerinin ambalajında ve *Su sertlik aralığı*, sayfa 398 tablosunda yer alan bilgileri dikkate alın.

Bilgi

İlk kez işletime aldıktan sonra hazırlanan ilk iki fincan kahveyi içmemenizi öneririz.

Ön koşul: Cihaz kurulmuş ve bağlantısı yapılmış olmalıdır.

1. Çıkışın altına bir fincan koyun.
2. "Açma/Kapama" düğmesine basın.
 - » Ekranda karşılama göstergesi belirir.
 - » Ekranda ilk ayarların yapılması talebi belirir: *Please Setup the machine.*
 - » "menu/ok" tuşu yanıp söner.
3. "menu/ok" ile onaylayın.
 - » *Dil* menüsü belirir.
4. "Ok tuşlarıyla" dilinizi seçin. "menu/ok" ile onaylayın.
 - » *Saat* menüsü belirir.
5. "Ok tuşlarıyla" saat ve dakikaları seçin. Ayarları her defasında "menu/ok" ile onaylayın.
 - » *Su sertliği* menüsü belirir.
6. "Ok tuşlarıyla" tespit edilen su sertliği aralığını ayarlayın veya ön ayarlı değeri "menu/ok" ile onaylayın.

- » *Lütfen su haznesini doldurun ve takın talebi* belirir.
7. Su haznesini çıkarın. Su haznesini sade suyla çalkalayın. Su filtresini takın (bkz. Bölüm „Su filtresinin takılması“ bkz. sayfa 396).
Su haznesine temiz su doldurun ve yerine takın.
 - » Cihaz ısınmaya başlar ve otomatik yıkama yapar.
 - » Ekranda hazır göstergesi ve *Çekirdek doldurun* talebi belirir.
 8. Çekirdek haznesine kahve çekirdeklerini doldurun. Bu konuya ilişkin *Kahve çekirdeklerinin doldurulması ve Bean Select kullanımı, sayfa 380* bölümünü okuyun.

3.6 Melitta-Connect uygulaması kurulumu

Cihaz, Bluetooth destekli mobil iOS veya Android uyumlu cihazlar ile Bluetooth aracılığıyla kullanılabilir. Bunun için *Melitta-Connect uygulamasına* ihtiyaç var. Ayrıntılı bilgi için www.melitta.de.

Bu uygulama cihaz kullanımını ve ayarlar ile kullanıcı profilleri yönetimini kolaylaştırır, başka fonksiyonlar ve Smart hizmetlere (servis danışma hattı, cihaz bilgileri vs.) erişimi sağlar.

Bu kullanma kılavuzunda akıllı telefon ve tablet ifadeleri yerine sadece akıllı telefon ifadesi kullanılmıştır.

Uygulamayı indir

1. App-Store içinde akıllı telefonunuza uygun *Melitta-Connect uygulamasını* arayın.
2. Uygulamayı akıllı telefonunuza kurun.

4 Genel kullanım bilgileri

Bu bölümde cihazın günlük kullanımına ilişkin temel adımlar tarif edilmiştir.

4.1 Cihazın çalıştırılması ve kapatılması

İlk kez işleme alma sırasında çalıştırmadan önce 3.5, sayfa 377 bölümünü okuyun.

Bilgi

- Açma ve kapama sırasında cihaz otomatik yıkama yapar.
- Yıkama sırasında yıkama suyu damlama haznesine de aktarılır.
- Otomatik kapama yıkaması *Ayarlar* menüsü içinde açılabilir veya kapatılabilir.

Cihazın çalıştırılması

1. Çıkışın altına bir fincan koyun.
2. “Açma/Kapama” düğmesine basın.
 - » Ekranda karşılama göstergesi belirir.
 - » Cihaz ısınmaya başlar ve otomatik yıkama yapar.
 - » Ekranda hazır göstergesi belirir.

Cihazın kapatılması

1. Çıkışın altına bir fincan koyun.
2. “Açma/Kapama” düğmesine basın.
 - » Cihaz otomatik yıkama yapar.
 - » Cihaz kapanır.

Bilgi

- Cihaz, uzun süre kullanılmadığında kendiliğinden kapanır. Bu durumda da otomatik yıkama yapılır.
- Kapanma zamanını *Otom. kapat* menüsünde ayarlayabilirsiniz, bkz. Bölüm 8.5, sayfa 390.
- Çalıştırdıktan sonra içecek hazırlanmadıysa veya su haznesi boş ise, yıkama yapılmaz.

4.2 Kontrol panelinin kullanımı

Başlıca fonksiyonlara kumanda alanından ulaşılır.

Parmak ucunuzla kumanda tuşuna basın. Kalem veya başka bir cisimle dokunduğunuzda kumanda alanı reaksiyon göstermez.

Sadece cihazın anlık durumunda kullanılabileceğiniz kumanda tuşları yanar.

Kumanda alanının kullanımı için aşağıda belirtildiği gibi hareket edin:



Kısa basın

Bir fonksiyonu seçmek için kumanda tuşlarından birine kısa basın.



Uzun basın

Olası mevcut ikinci fonksiyonu seçmek için kumanda tuşlarından birine 2 saniyeden uzun basın.



“+” veya “-” tuşuna basın

Anlık değeri yükseltmek veya düşürmek için “+” veya “-” tuşlarına basın. Değeri sürekli değiştirmek için tuşu basılı tutun.



Sürgüye basın

Bir değeri seçmek için sürgüye basın.



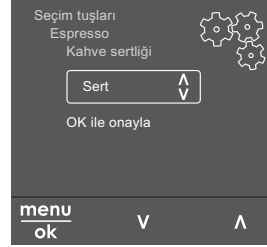
Sürgüyü çekin

Anlık değeri yükseltmek veya düşürmek için bastırın ve sürgü boyunca çekin.

4.3 Menüde gezinme

Kişisel içeceklerin ayarı ile periyodik ve koruyucu bakım çalışmaları için ekranda menüyü çağırmanız ve menüde gezinmeniz gerekir.

Ekrandaki uyarıları lütfen dikkate alın.



Şek. 6: Örnek: Kumanda tuşlarıyla ekran

Menüde gezinmek için aşağıda belirtilen olanakları kullanın:

Menüye ulaşım ve seçim onayı

menu/ok Menüye ulaşmak için “menu/ok” tuşuna 2 saniyeden uzun basın. Seçiminizi onaylamak için “menu/ok” tuşuna kısaca basın.

Menüde gezinme

V Λ Menüde yukarıya veya aşağıya doğru gezinmek için “ok tuşlarına” basın. Menü noktalarını hızla geçmek için “ok tuşlarını” basılı tutun.

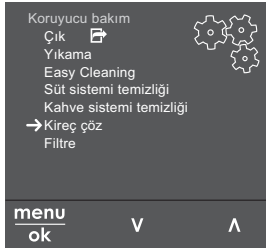
Menüden çıkış

Exit “Ok tuşlarıyla” Çık komutunu seçin ve menüden çıkmak için “menu/ok” ile onaylayın. Sadece bilgiler gösteren ve ayar yapmanız mümkün olmadığı alt menülerden “menu/ok” ile çıkın.

Alt menülere ulaşım

Cihazın bazı fonksiyonları için sırasıyla birkaç alt menüye ulaşmanız gerekir.

Alt menülere ulaşım daima aynıdır. Örnek olarak burada *Kireç çöz* programına ulaşım tarif edilmektedir.



Şek. 7: Kireç çöz programına ulaşım

1. "menu/ok" tuşuna 2 saniye boyunca basın.
» Menü ekranda belirir.
2. "Ok tuşlarıyla" *Koruyucu bakım* seçimini yapın ve "menu/ok" ile onaylayın.
3. "Ok tuşlarıyla" *Kireç çöz* seçimini yapın ve "menu/ok" ile onaylayın.

Bu kullanma kılavuzunda fonksiyonların seçimi daima kısaltılarak gösterilir:

- *Koruyucu bakım* > *Kireç çöz* menüsüne gidin.

4.4 Bluetooth bağlantısının kurulması

Cihazı bir akıllı telefonla kullanmak için bir Bluetooth bağlantısı gereklidir.

Cihazın ilk kez bağlanması

Önkoşullar:

- Cihaz açılmıştır.
- *Melitta-Connect uygulaması* akıllı telefona kurulmuş ve açıktır (bakınız Bölüm *Melitta-Connect uygulaması kurulumu*, sayfa 378).
- Akıllı telefon cihazın kapsama sahası (maks. 5 - 10 m mesafede) içindedir.
- Akıllı telefon Bluetooth uyumludur.
- Akıllı telefonda Bluetooth fonksiyonu açıktır.
- Cihaz Bluetooth üzerinden başka bir akıllı telefona bağlı değildir.
- Cihaz akıllı telefonda gösterilir.

1. "menu/ok" tuşuna 2 saniye boyunca basın.
» Menü ekranda belirir.

2. "Ok tuşlarıyla" *Bluetooth* seçimini yapın ve "menu/ok" ile onaylayın.
3. Cihazda *Bağlan* seçeneğini seçin.
4. Akıllı telefonda *Bağlan* seçeneğini seçin ve uygulamanın talimatlarını izleyin.
» Cihaz akıllı telefona bağlıdır.
5. Menüden çıkmak için *Çık* komutunu seçin.

Bilgi

- Cihaz ile akıllı telefon arasında 1 dakika boyunca bağlantı kurmadığınız takdirde cihaz hazır olma göstergesine geçer.
- Her zaman cihazla yalnızca bir kullanıcı Bluetooth bağlantısı kurabilir. Kullanıcı değiştiğinde bir önceki kullanıcının uygulamayı kapatarak Bluetooth bağlantısını kesmesi gerekir. Ancak ondan sonra yeni kullanıcı cihazla bağlantı kurabilir.
- Fabrika ayarlarına geri döndürülmesi cihazda izin verilmiş tüm Bluetooth bağlantılarını siler.

Cihazın yeniden akıllı telefona bağlanması

Önkoşullar:

- Cihaz açılmıştır.
- Cihaz daha önce akıllı telefona bağlanmıştır.
- O anda cihaza başka bir kullanıcı bağlanmamıştır.

1. Akıllı telefonunuzda uygulamayı açın.
» Cihaz Bluetooth üzerinden akıllı telefona otomatik olarak bağlanır.

4.5 Kahve çekirdeklerinin doldurulması ve Bean Select kullanımı

Kavrulmuş kahve çekirdekleri aromalarını zamanla kaybederler. Ancak 3 - 4 gün içinde tüketeceğiniz miktarda kahve çekirdeğini çekirdek haznesine doldurun.

Farklı kahve lezzetleri için 2 odalı çekirdek haznesi sayesinde iki farklı kahve türü

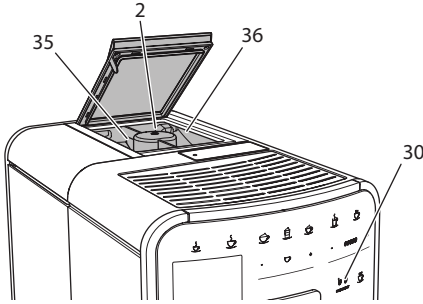
kullanabilirsiniz. Örneğin odalardan birine Espresso çekirdeği, diğerine ise Café-Crème çekirdeği doldurun.

DİKKAT

Uygun olmayan kahve türlerinin kullanılması öğütücüde yapışmalara sebep olabilir.

- Derin dondurulmuş veya karamelize kahve çekirdekleri kullanmayın.
- Çekirdek haznesine kahve tozu doldurmayın.

Otomatik Bean Select, Model BARISTA TS



Şek. 8: 2 odalı çekirdek haznesi BARISTA TS

Otomatik Bean Select fonksiyonu, farklı kahve spesiyaliteleri için en uygun kahve türünün otomatik olarak seçilmesini sağlar. Espresso bazlı içeceklerde sol taraftaki çekirdek haznesi 1 (35), Café-Crème bazlı içeceklerde sağ taraftaki çekirdek haznesi 2 (36) içindeki kahve çekirdekleri kullanılır.

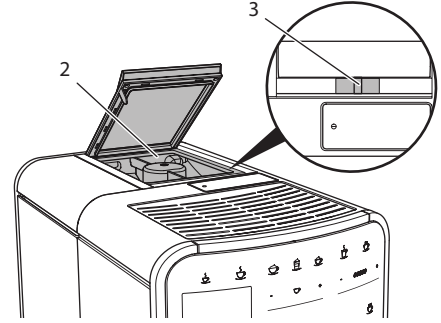
Aşağıdaki tabloda çekirdek haznelerinin hangi kahve spesiyalitelerine atandıkları görülmektedir. Ayarları değiştirmeniz mümkündür (bkz. Bölüm 6.2, sayfa 387).

Çekirdek haznesi	Kahve spesiyalitesi
1 (35) ☉	Espresso, Cappuccino, Latte Macchiato
2 (36) ☉	Café Crème

Bilgi

- Her öğütme işleminde öğütücü boşalana kadar çalışır. Buna rağmen kahve türlerinde minimum oranda karışma görülebilir.
- Boşalana kadar öğütme işlemi sırasında oluşan farklı ses tamamen normaldir.

Manuel Bean Select, BARISTA T



Şek. 9: 2 odalı çekirdek haznesi BARISTA T “BEAN SELECT” sürgüsüyle (3) çekirdek haznesinin (2) odaları arasında seçim yapabilirsiniz.

Dikkat

Çekirdek odası değiştirildiğinde BARISTA T'de bir miktar kahve çekirdeği öğütücüde kalır. Kafeinsiz çekirdek seçildikten sonra alınan ilk iki içecek kafeinli kahve içerebilir. Bunun sonucunda kafein intoleransı olan kişilerde sağlık sorunları görülebilir.

- Kafein intoleransı olan kişiler, çekirdek türü değiştirildikten sonra alınan üçüncü kahveden itibaren tüketmeye başlamalıdır.

Bilgi

- Sürgü orta pozisyonda ise öğütücüye kahve çekirdeği ulaşmaz.

Kahve çekirdeğinin doldurulması

1. 2 odalı çekirdek haznesinin (2) kapağını açın.
2. Çekirdek haznelerine kahve çekirdeklerini doldurun.
3. 2 odalı çekirdek haznesinin kapağını kapatın.

“BEAN Select” (30) (BARISTA TS modeli) veya “Bean Select” (3) (BARISTA T modeli) tuşuyla içecek hazırlanmadan önce çekirdek türünü seçebilirsiniz (bkz. Bölüm 5.6, sayfa 385).

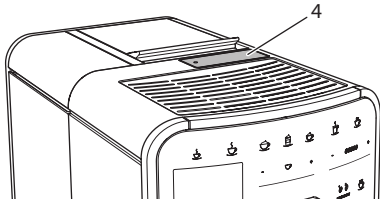
4.6 Öğütülmüş kahve kullanımı

Kahve spesiyaliteleri hazırlamak için öğütülmüş kahve de kullanabilirsiniz.

DİKKAT

Uygun olmayan kahve türlerinin kullanılması demleme ünitesinde yapışmalara ve tıkanmalara sebep olabilir.

- Hazır (instant) ürünler kullanmayın.
- Öğütülmüş kahve haznesine en fazla bir kahve kaşığı öğütülmüş kahve doldurun.



Şek. 10: Öğütülmüş kahve haznesi

1. Öğütülmüş kahve haznesinin (4) kapağını açın.
2. Dozajlamak için teslimat kapsamındaki kahve kaşığı kullanın. Öğütülmüş kahve haznesine en fazla bir kahve kaşığı öğütülmüş kahve doldurun.
3. Öğütülmüş kahve haznesinin kapağını kapatın.
4. Bölüm 5 - 7 arasında tarif edildiği gibi hareket edin.

Bilgi

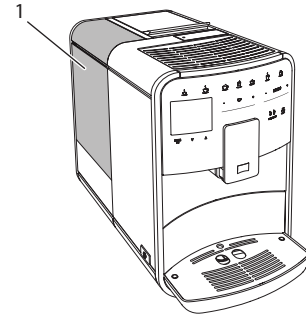
- Kahve tozu kullanıldığında iki fincan almak mümkün değildir.
- Öğütülmüş kahve haznesi açıldıktan sonra 3 dakika içerisinde kahve hazırlamazsanız, cihaz kahve çekirdekli çalışma moduna geçer ve öğütülmüş kahve posa kabına boşaltılır.

4.7 Suyun doldurulması

Mükemmel kahve lezzeti için sadece gazsız, temiz ve soğuk su kullanın. Suyu her gün değiştirin.

Bilgi

Suyun kalitesi kahvenin tadını büyük ölçüde belirler. Bu nedenle su filtresi (bkz. Bölüm 9.8, sayfa 396 ve Bölüm 9.9, sayfa 396) kullanın.



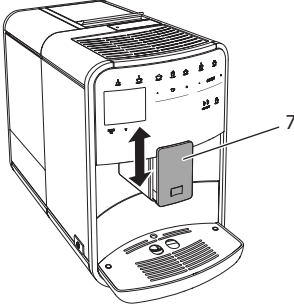
Şek. 11: Su haznesi

1. Su haznesinin kapağını açın, su haznesini (1) kulpundan yukarıya doğru çekerek cihazdan çıkarın.
2. Su haznesine su doldurun. Maksimum 1,8 litre dolun kapasitesini dikkate alın.
3. Su haznesini yukarıdan cihaza yerleştirin ve kapağını kapatın.

4.8 Çıkışın ayarlanması

Çıkış ünitesi (7) yükseklik ayarlıdır. Çıkış ile fincan arasındaki mesafenin mümkün olduğunca küçük olmasına dikkat edin.

Fincanın büyüklüğüne göre çıkış ünitesini yukarıya veya aşağıya kaydırın.



Şek. 12: Yükseklik ayarlı çıkış ünitesi

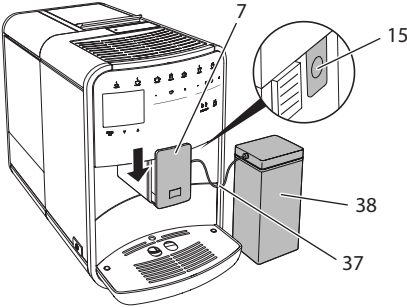
4.9 Süt kullanımı

Mükemmel kahve lezzeti için sadece soğutulmuş süt kullanın.

Modele bağlı olarak teslimat kapsamına dahil olan süt haznesini veya piyasada yaygın süt kutuları için süt hortumunu kullanabilirsiniz.

Süt haznesinin bağlantısı (modele göre değişir)

Süz haznesine ancak hemen tüketeceğiniz miktarda süt doldurun.



Şek. 13: Süt haznesinin cihaza bağlantısı (resim farklı olabilir)

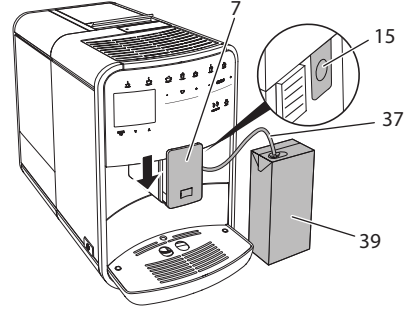
1. Arzu ettiğiniz miktarda sütü süt haznesine (38) doldurun.

2. Çıkış ünitesini (7) aşağıya kaydırın.
3. Süt hortumunu (37) süt haznesine ve çıkış ünitesindeki bağlantıya (15) bağlayın.

Bilgi

Dolu süt haznesini buzdolabında saklayın.

Süt hortumunun bağlantısı (modele göre değişir)

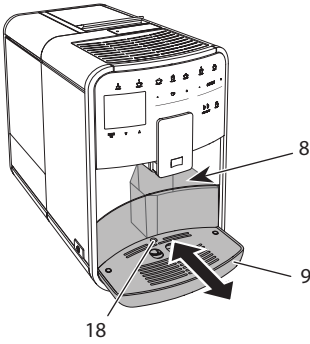


Şek. 14: Süt hortumunun cihaza bağlantısı

1. Çıkış ünitesini (7) aşağıya kaydırın.
2. Süt hortumunu (37) çıkış ünitesindeki bağlantıya (15) bağlayın.
3. Süt hortumunu piyasada yaygın süt kutusuna (39) yerleştirin.

4.10 Damlama haznesinin ve kahve posası kabının boşaltılması

Damlama haznesi (9) ve kahve posası kabı (8) dolduğunda cihaz bunları boşaltmanızı isteyecektir. Yukarı çıkan şamandıra da (18) damlama haznesinin dolu olduğunu gösterir. Daima iki kabı birden boşaltın.



Şek. 15: Damlama haznesi, kahve posası kabı ve şamandıra

1. Damlama haznesini (9) öne doğru çekerek cihazdan çıkarın.
2. Kahve posası kabını (8) çıkarın ve boşaltın.
3. Damlama haznesini boşaltın.
4. Kahve posası kabını yerine takın.
5. Damlama haznesini yerine oturana kadar cihazın içine sürün.

Bilgi

Damlama haznesinin ve kahve posası kabının boşaltılması talebi, belirli sayıda içecek hazırlandıktan sonra cihaz tarafından verilir. Kapları cihaz kapalıyken boşaltırsanız cihaz boşaltma işlemini algılayamaz. Bu nedenle, damlama haznesi ve kahve posası kabı henüz dolmamış olsa da, cihaz sizden boşaltma yapmanızı isteyebilir.

5 İçeceklerin hazırlanması

İçeceklerin hazırlanmasının üç yolu vardır:

- Alma tuşları ve tariflerle standart alım (Modell BARISTA TS),
- Değiştirilen içecek ayarlarıyla hazırlama (bkz. Bölüm 6, sayfa 386)
- My-Coffee fonksiyonuyla kişisel ayarların kullanımı (bkz. Bölüm 7, sayfa 387)

Bu bölümde standart hazırlama tarif edilecektir.

Dikkatinize:

- Haznelerde yeterli miktarda kahve ve su bulunmalıdır. Aksi takdirde cihaz sizden doldurmanızı isteyecektir.
- Cihaz süt eksikliğini göstermez.
- Sütlü bir içecek seçtiğinizde süt haznesinin veya piyasada mevcut süt kutusunun bağlanmış olması gerekir.
- İçecekler için fincanlar yeterli büyüklükte olmalıdır.
- Ekran içecek hazırlama için hazırlık göstergesini göstermelidir.
- İçecek çıkışı otomatik olarak sonlandırılır.
- Sütlü bir içecek hazırlandıktan sonra cihaz otomatik olarak Easy-Cleaning programına geçmek ister.

5.1 Espresso ve Café Crème hazırlanması



1. Çıkışın altına bir fincan koyun.
2. "Espresso" veya "Café Crème" tuşuna basın.
 - » İçecek hazırlanır.
3. Fincanı alın.

5.2 Cappuccino ve Latte Macchiato hazırlanması



Ön koşul: Süt bağlıdır.

1. Çıkışın altına bir fincan koyun.
2. "Cappuccino" veya "Latte Macchiato" tuşuna basın.
 - » İçecek hazırlanır.
 - » Ekranda *Easy Cleaning?* (OK ile başlat) belirir.
3. Fincanı alın.
4. Easy Cleaning programını çalıştırın veya başka içecekler hazırlayıp sonra çalıştırın, bakınız Bölüm 9.4, sayfa 393.

5.3 Süt köpüğünün ve sıcak sütün hazırlanması

Süt köpüğünün ve sıcak sütün hazırlanması birbirine benzemektedir.



Ön koşul: Süt bağıdır.

1. Çıkışın altına bir fincan koyun.
2. "Süt köpüğü/Sıcak süt" tuşuna basın.
 - a) Süt köpüğü = Tuşa kısa basın
 - b) Sıcak süt = Tuşa uzun basın (2 saniye)
 - » Süt çıkışı başlar.
 - » Ekranda *Easy Cleaning?* (OK ile başlat) belirir.
3. Fincanı alın.
4. Easy Cleaning programını çalıştırın veya başka içecekler hazırlayıp sonra çalıştırın, bakınız Bölüm 9.4, sayfa 393.

5.4 Sıcak suyun hazırlanması



1. Çıkışın altına bir fincan koyun.
2. "Sıcak su" tuşuna basın.
 - » Sıcak su çıkışı başlar.
3. Fincanı alın.

5.5 Tariflere göre içeceklerin hazırlanması (yalnızca BARISTA TS modeli)

Bilgi

Sütlü tariflerden birini seçtiğinizde süt haznesinin veya piyasada mevcut süt kutusunun bağlantısını yapın.

Tariflerin doğrudan başlatımı içeceklerin hepsinde aynıdır. Burada örnek olarak Lungo seçimi tarif edilmiştir.



Ön koşul: Ekranda hazır göstergesi belirmelidir.

1. Çıkışın altına bir fincan koyun.
2. *Tarifler* profili belirene kadar "My Coffee/Tarifler" tuşuna basın ve "menu/ok" ile onaylayın.

- » Seçilen tarif ekranda belirir. Alternatif olarak doğrudan tarif seçimine ulaşmak için "My Coffee/Tarifler" tuşunu 2 saniye basılı tutabilirsiniz.
3. "Ok tuşlarıyla" *Lungo* seçimini yapın ve "menu/ok" ile onaylayın.
 4. Fincanı alın.

5.6 Hazırlama sırasında ve öncesinde içecek ayarlarının değiştirilmesi

İçecek hazırlama sırasında ve öncesinde içecek ayarlarını değiştirebilirsiniz.

Bilgi

Bu ayarlar sadece anlık hazırlanan içecek için geçerli olur.

Hazırlama öncesinde içecek ayarlarının değiştirilmesi

Çekirdek türünü, toplam içecek miktarını, kahve sertliğini, kahve aromasını içecek seçiminden önce değiştirebilirsiniz.

Bilgi

Kahve aroması yoğun aroma fonksiyonu ile ayarlanır. *STANDART* ve *YOĞUN* arasında seçim yapabilirsiniz. *YOĞUN* ayarlanmış ise demleme süresi uzar ve kahve daha zengin bir aromaya sahip olur.

- "BEAN Select" (BARISTA TS modeli) veya "Bean Select" (BARISTA T modeli) tuşuyla çekirdek türünü seçiniz.



- İçecek seçiminden önce "içecek miktarı" sürgüsüyle içeceğin miktarını ayarlayın.
- İçecek seçiminden önce "kahve sertliği" sürgüsüyle kahvenin sertliğini ayarlayın.
- "Ok tuşları"yla kahve aromasını ayarlayın.

Bilgi

- Latte Macchiato ve Cappuccino hazırlanırken toplam içecek miktarı önceden belirlenmiş oranda kahve ve süt miktarına paylaşılır.
- 1 dakika içerisinde içecek hazırlamazsanız, cihaz standart ayarlara geçer.

Hazırlama sırasında içecek ayarlarının değiştirilmesi

İçecek hazırlama sırasında içecek miktarını ve kahve sertliğini değiştirebilirsiniz.



- İçecek çıkışı sırasında (kahve veya süt) "içecek miktarı" sürgüsüyle anlık içecek miktarını ayarlayın.
- Öğütme işlemi sırasında "kahve sertliği" sürgüsüyle kahvenin sertliğini ayarlayın.

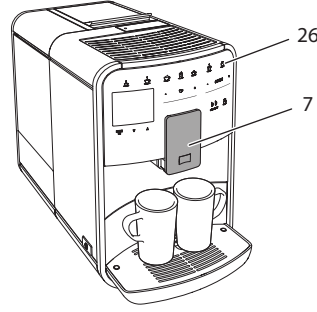
5.7 İçecek hazırlanmasının iptali

İçecek hazırlanmasını erken iptal etmek istiyorsanız, ilgili seçim tuşuna tekrar basın.

5.8 Aynı anda iki içecek hazırlanması



"2 fincan" tuşuyla aynı anda iki içecek hazırlanır. Çift fincan alımı Americano, Long Black, sıcak su, süt ve süt köpüğü için mümkün değildir. Cihaz, çift fincan alımında iki öğütme işlemi gerçekleştirir.



Şek. 16: İki fincan alımı

1. Çıkışın (7) altına iki fincan koyun.
2. "2 fincan" tuşuna (26) basın.
3. Söz konusu içeceğin hazırlanışında tarif edildiği gibi hareket edin.

Bilgi

- Ayar sadece bir sonraki içecek hazırlanışını etkiler.
- 1 dakika içerisinde içecek hazırlamazsanız, cihaz tek fincanlık almaya geçer.

6 İçecek ayarlarının kalıcı olarak değiştirilmesi

Cihaz, kahve spesiyalitetleri hazırlamanız için başka olanaklar da sunmaktadır. Örneğin ön ayarlı tarifler kullanılabilir veya içecek ayarlarını kalıcı olarak değiştirebilirsiniz.

6.1 Tariflerin seçimi

Seçim tuşlarına kayıtlı tarifleri atayabilirsiniz. Bu durumda, ilgili seçim tuşuna basıldığında tarif kullanılır.

Aşağıda belirtilen tarifleri seçebilirsiniz:

- **Espresso:** Espresso (standart), Ristretto, Lungo, Espresso doppio, Ristretto doppio.
- **Café Crème:** Café Crème (standart), Café Crème doppio, Americano, Americano extra shot, Long Black, Red Eye*, Black Eye*, Dead Eye.*

- **Cappuccino:** Cappuccino (standart), Espresso Macchiato, Café Latte, Café au Lait, Flat White.
- **Latte Macchiato:** Latte Macchiato (standart), Latte Macchiato extra shot, Latte Macchiato triple shot.

* ile işaretlenmiş tarifler yalnızca BARISTA TS’de mevcuttur.

Tariflerin seçimi içeceklerin hepsinde aynıdır. Burada örnek olarak Ristretto seçimi tarif edilmiştir.

Ön koşul: Ekranda hazır göstergesi belir-melidir.

1. “menu/ok” tuşuna 2 saniye boyunca basın.
 - » Menü ekranda belirir.
2. *Seçim tuşları* > *Espresso* > *Tarifler* menüsüne gidin.
3. “Ok tuşlarıyla” *Ristretto* seçimini yapın ve “menu/ok” ile onaylayın.
4. Menüden çıkmak için tekrar *Çık* komutunu seçin.
 - » Ekranda hazır göstergesi belirir.
 - » Bundan böyle Espresso hazırlanırken Ristretto tarifi kullanılacaktır.

Bilgi

- Tarif seçimi tekrar değiştirilene kadar geçerli kalır.
- Barista TS ile “My Coffee/Tarifler” tuşuyla tarifleri doğrudan da seçebilirsiniz (bkz. Bölüm 5.5, sayfa 385).

6.2 Ön ayarların değiştirilmesi

İçeceğe bağlı olarak aşağıdaki ön ayarları değiştirebilirsiniz:

Kahve miktarı, köpük miktarı, süt miktarı, sıcak su miktarı, sıcaklık, tür (yalnızca BARISTA TS modeli), kahve sertliği ve kahve aroması.

İçecek ayarlarının değiştirilmesi içeceklerin hepsinde aynıdır. Burada örnek olarak Espresso için kahve sertliğinin değiştirilmesi tarif edilecektir.

Ön koşul: Ekranda hazır göstergesi belir-melidir.

1. “menu/ok” tuşuna 2 saniye boyunca basın.
 - » Menü ekranda belirir.
2. *Seçim tuşları* > *Espresso* > *Kahve sertliği* menüsüne gidin.
3. “Ok tuşlarıyla” istediğiniz kahve sertliğini seçin ve “menu/ok” ile onaylayın.
4. Menüden çıkmak için tekrar *Çık* komutunu seçin.
 - » Ekranda hazır göstergesi belirir.
 - » Bundan böyle Espresso hazırlanırken seçilen kahve sertliği kullanılacaktır.

Bilgi

Ön ayarlar tekrar değiştirilene kadar geçerli kalır.

7 Kişisel ayarlar – “My Coffee”

My Coffee fonksiyonuyla kişisel içecek ayarlarınızı kaydedebilirsiniz ve bir kullanıcıya atayabilirsiniz.

7.1 Kişisel kullanıcı profilinin düzenlenmesi

BARISTA T ve BARISTA TS’de en fazla sekiz kullanıcı profili kullanılabilir.

Kullanıcı profilinin adının değiştirilmesi

Kullanıcı profillerinin adını değiştirebilirsiniz.

Ön koşul: Ekranda hazır göstergesi belir-melidir.

1. “menu/ok” tuşuna 2 saniye boyunca basın.
 - » Menü ekranda belirir.
2. *My Coffee* menüsüne gidin.
3. “Ok tuşlarıyla” bir kullanıcıyı seçin ve “menu/ok” ile onaylayın.
4. “Ok tuşlarıyla” *Ad değiştir* seçimini yapın ve “menu/ok” ile onaylayın.
 - » Karakter seçimini gösteren menü belirir.

5. “Ok tuşlarıyla” karakterleri seçin ve “menu/ok” ile onaylayın.
 6. Menüden çıkmak için tekrar *Çık* komutunu seçin.
- » Ekranda hazır göstergesi belirir.

Kullanıcı profilinin aktive/deaktive edilmesi

Sadece profilleri aktif olan kullanıcıları kullanabilirsiniz.

Ön koşul: Ekranda hazır göstergesi belir-melidir.

1. “menu/ok” tuşuna 2 saniye boyunca basın.
 - » Menü ekranda belirir.
 2. *My Coffee* menüsüne gidin.
 3. “Ok tuşlarıyla” bir kullanıcıyı seçin ve “menu/ok” ile onaylayın.
 4. “Ok tuşlarıyla” *Aktif/Aktif değil* seçimini yapın ve “menu/ok” ile onaylayın.
 5. “Ok tuşlarıyla” *Aktif veya Aktif değil* seçimini yapın ve “menu/ok” ile onaylayın.
 6. Menüden çıkmak için tekrar *Çık* komutunu seçin.
- » Ekranda hazır göstergesi belirir.

7.2 Kişisel ayarların seçimi/ değiştirilmesi

İçeceğe göre aşağıda belirtilen ayarları bir kullanıcıya atayabilirsiniz:

Tarifler, kahve miktarı, köpük miktarı, süt miktarı, sıcak su miktarı, sıcaklık, tür (yalnızca BARISTA TS modeli), kahve sertliği ve kahve aroması.

Kişisel ayarların bir kullanıcıya atanması işlemi daima aynıdır. Burada örnek olarak bir Cappuccino için kahve miktarının ayarı tarif edilecektir.

Ön koşul: Ekranda hazır göstergesi belir-melidir.

1. “menu/ok” tuşuna 2 saniye boyunca basın.
- » Menü ekranda belirir.

2. *My Coffee* menüsüne gidin.
 3. “Ok tuşlarıyla” bir kullanıcıyı seçin ve “menu/ok” ile onaylayın.
 4. *Cappuccino* > *Kahve miktarı* menüsüne gidin.
 5. “Ok tuşlarıyla” miktar seçimini yapın ve “menu/ok” ile onaylayın.
 6. Menüden çıkmak için tekrar *Çık* komutunu seçin.
- » Ekranda hazır göstergesi belirir.
- » Bundan böyle kullanıcı tarafından Cappuccino hazırlanırken seçilen kahve miktarı kullanılır.

7.3 Kişisel ayarlarla içecek hazırlanması



BARISTA TS modeli.



BARISTA T modeli.

My Coffee fonksiyonuyla içecek hazırlanışı içeceklerin hepsi için aynıdır. Burada örnek olarak Cappuccino hazırlanışı tarif edilmiştir.

Ön koşul: Ekranda hazır göstergesi belir-meli ve süt bağlantısı yapılmış olmalıdır.

1. Çıkışın altına bir fincan koyun.
 2. Ekranda istediğiniz kullanıcı belirene kadar “My Coffee” tuşuna basın.
 3. “Cappuccino” tuşuna basın.
 - » İçecek çıkışı başlar ve otomatik olarak sonlandırılır.
 4. Fincanı alın.
 - » Ekranda *Easy Cleaning?* (*OK ile başlat*) belirir.
 5. Easy Cleaning programını işletebilir veya başka içecekler hazırlayabilirsiniz.
 - a) “Easy Cleaning” programını işletin. Ekranda verilen talimatlara uyun, bakınız bölüm 9.4, sayfa 393.
 - b) Diğer içecekleri hazırlayın ve Easy Cleaning programını daha sonra işletin.
- » Ekranda hazır göstergesi belirir.

Bilgi

- My Coffee fonksiyonunu terk etmek için hazır ekranı belirene kadar “My Coffee” tuşuna basın.
- 3 dakika içerisinde içecek hazırlamazsanız, cihaz otomatik olarak hazır ekranına geçer.

8 Temel ayarların değiştirilmesi

Bu bölümde, cihazın temel ayarlarını değiştirmeye yarayan kumanda adımları tarif edilecektir.

8.1 Dil ayarı

Ekran metinlerinin dilini ayarlayabilirsiniz.

Ön koşul: Ekranda hazır göstergesi belirmelidir.

1. “menu/ok” tuşuna 2 saniye boyunca basın.
 - » Menü ekranda belirir.
2. *Ayarlar > Dil* menüsüne gidin.
3. “Ok tuşlarıyla” dil seçimini yapın ve “menu/ok” ile onaylayın.
4. Çık komutuyla menüyü terk edin.
 - » Ekranda hazır göstergesi belirir.

8.2 Saat ayarı

Ekranda gösterilen saat ayarını değiştirebilirsiniz.

Ön koşul: Ekranda hazır göstergesi belirmelidir.

1. “menu/ok” tuşuna 2 saniye boyunca basın.
 - » Menü ekranda belirir.
2. *Ayarlar > Saat* menüsüne gidin.
3. “Ok tuşlarıyla” saat ve dakikaları seçin. Ayarları her defasında “menu/ok” ile onaylayın.
4. Çık komutuyla menüyü terk edin.
 - » Ekranda hazır göstergesi belirir.

Bilgi

Ekranda saatin gösterilmesini istemiyorsanız, saati 00:00 değerine ayarlayın.

8.3 Otomatik Bean Select işlevinin aktive/deaktive edilmesi (yalnızca BARISTA TS modeli)

Bir çekirdek türünün otomatik olarak seçilmesini aktive/deaktive edebilirsiniz.

Ön koşul: Ekranda hazır göstergesi belirmelidir.

1. “menu/ok” tuşuna 2 saniye boyunca basın.
 - » Menü ekranda belirir.
2. *Ayarlar > Otomatik Bean Select* menüsüne gidin.
3. “Ok tuşlarıyla” *Aktif* veya *Aktif değil* seçimini yapın ve “menu/ok” ile onaylayın.
4. Menüden çıkmak için tekrar *Çık* komutunu seçin.
 - » Ekranda hazır göstergesi belirir.

8.4 Enerji tasarruf modunun ayarlanması

Enerji tasarruf modu ısıtma sıcaklığını düşürür ve kumanda alanında aydınlatmayı kapatır. “menu/ok” tuşunun ışığı yanmaya devam eder.

Cihazı uzun süre kullanmazsanız, cihaz belirlenen süre sonunda otomatik olarak enerji tasarruf moduna geçer. *Enerji tasarruf modu* menüsünde enerji tasarruf modunun aktive edileceği süre ayarlanır.

Ön koşul: Ekranda hazır göstergesi belirmelidir.

1. “menu/ok” tuşuna 2 saniye boyunca basın.
 - » Menü ekranda belirir.
2. Enerji tasarruf modu menüsüne gidin.

3. "Ok tuşlarıyla" süre seçimini yapın ve "menu/ok" ile onaylayın.
 4. Çık komutuyla menüyü terk edin.
- » Ekranda hazır göstergesi belirir.

Bilgi

- "menu/ok" tuşuna basılarak enerji tasarruf modu sonlandırılır.
- Enerji tasarruf modu komple deaktive edilemez. Kumanda gerçekleşmediğinde cihaz en geç 4 saat sonra enerji tasarruf moduna geçer.

8.5 Otomatik kapanmanın ayarlanması

Cihazı uzun süre kullanmazsanız, cihaz belirlenen süre sonunda otomatik olarak kapanır. *Otom. kapat* menüsünde cihazın kapanma süresini ayarlayabilirsiniz. Cihazın kapatılacağı tam saati de belirleyebilirsiniz.

Bilgi

Kapanma için hem süre hem de saat ayarlı olduğunda, cihaz ilk önce yerine gelen koşula göre kapanır.

Otomatik kapanma için süre ayarı

Ön koşul: Ekranda hazır göstergesi belirmelidir.

1. "menu/ok" tuşuna 2 saniye boyunca basın.
 - » Menü ekranda belirir.
 2. *Otom. kapat > Kapanma süresi...* menüsüne gidin.
 3. "Ok tuşlarıyla" bir süre seçimini yapın ve "menu/ok" ile onaylayın.
 4. Menüden çıkmak için tekrar *Çık* komutunu seçin.
- » Ekranda hazır göstergesi belirir.

Bilgi

Cihazı *Melitta-Connect uygulaması* aracılığıyla enerji tasarruf modundan çıkartmak

için otomatik kapanma fonksiyonunu kapatmanı gerekir.

Otomatik kapanma için saat ayarı

Kapanma vakti fabrika çıkışı deaktive edilmiştir.

Ön koşul: Ekranda hazır göstergesi belirmelidir.

1. "menu/ok" tuşuna 2 saniye boyunca basın.
 - » Menü ekranda belirir.
 2. *Otom. kapat > Kapanma zamanı...* menüsüne gidin.
 3. "Ok tuşlarıyla" saat ve dakikaları seçin. Ayarları her defasında "menu/ok" ile onaylayın.
 4. Menüden çıkmak için tekrar *Çık* komutunu seçin.
- » Ekranda hazır göstergesi belirir.

Bilgi

Kapanma zamanını deaktive etmek istiyorsanız kapanma zamanını 00:00 değerine ayarlayın.

8.6 Yıkamanın aktive/deaktive edilmesi

Her zaman hemen kahve sistemi çalıştırıldıktan sonra yıkama yapılır. Yalnızca kapama yıkaması aktive/deaktive edilebilir. Bu aktive edilmiş ise kapatıldıktan sonra kahve sistemi yıkanır.

Sürekli deaktive edilmesi tavsiye edilmez.

Kapama yıkamasının aktive/deaktive edilmesi

Ön koşul: Ekranda hazır göstergesi belirmelidir.

1. "menu/ok" tuşuna 2 saniye boyunca basın.
 - » Menü ekranda belirir.
2. *Ayarlar > Kapama yıkaması* menüsüne gidin.

3. "Ok tuşlarıyla" *Aktif* veya *Aktif değil* seçimini yapın ve "menu/ok" ile onaylayın.
 4. Menüden çıkmak için tekrar *Çık* komutunu seçin.
- » Ekranda hazır göstergesi belirir.

8.7 Cihazın fabrika ayarlarına döndürülmesi

Cihazın fabrika ayarlarına döndürülmesini sağlayabilirsiniz.

Bilgi

Cihazı fabrika ayarlarına getirdiğinizde *My Coffee* menüsündeki ayarlar da dahil olmak üzere tüm kişisel ayarlar silinir.

Ön koşul: Ekranda hazır göstergesi belirmelidir.

1. "menu/ok" tuşuna 2 saniye boyunca basın.
 - » Menü ekranda belirir.
 2. *Ayarlar > Fabrika ayarları* menüsüne gidin.
 3. "Ok tuşlarıyla" *Sıfırla* seçimini yapın ve "menu/ok" ile onaylayın.
 4. Menüden çıkmak için tekrar *Çık* komutunu seçin.
- » Ekranda hazır göstergesi belirir.

8.8 İstatistik ve sistem menüsü

İstatistik

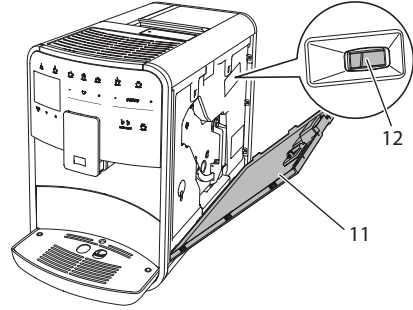
İstatistik menüsünde alınan içeceklerin sayısı ve bakımla ilgili bilgiler alırsınız.

Sistem

Sistem menüsünde *yazılım sürümü* hakkında bilgiler ve *Havanın alınması* fonksiyonuna erişim bulursunuz, bakınız „10.1 Cihazın havasının alınması“ bkz. sayfa 397.

8.9 Öğütme derecesinin ayarlanması

Kahve çekirdeklerinin öğütme derecesi kahvenin tadını etkiler. Öğütme derecesi teslimat öncesinde en uygun ayara getirilmiştir.



Şek. 17: Öğütme derecesinin ayarlanması

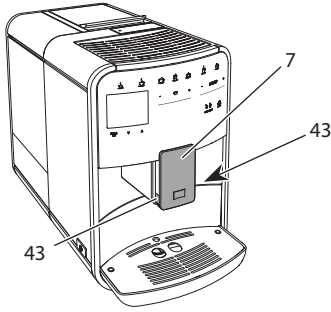
1. Kapağı (11) açın. Bunun için cihazın sağ tarafındaki yuvaya elinizi sokun ve kapağı yukarı doğru çekerek çıkarın.
2. Kolu (12) öne veya arkaya doğru ayarlayın.
 - Arkaya = Öğütme derecesi kaba
 - Öne = Öğütme derecesi ince
3. Kapağı kapatın. Bunun için kapağı alttan cihaza yerleştirin ve yukarı kaldırarak yerine oturtun.

Bilgi

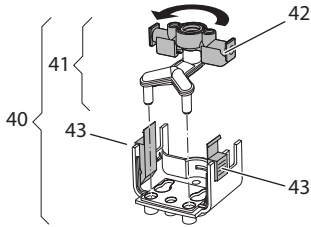
- Öğütme derecesini daha ince ayarlarsanız, kahvenin tadı daha yoğun olur.
- Kahve düzenli şekilde çıkış ünitesinden akıyorsa ve ince, yoğun bir krema oluşuyorsa, öğütme derecesi doğru ayarlanmıştır.

8.10 Süt hortumu için bağlantının değiştirilmesi (modele göre farklı)

Opsiyonel olarak süt hortumu çıkış ünitesinin sol veya sağ tarafına bağlanabilir.



Şek. 18: Girişin çevrilmesi, 1



Şek. 19: Girişin çevrilmesi, 2

1. Süt hortumunu çekerek cihazdan çıkarın.
2. Çıkış ünitesini (7) tam aşağıya kaydırın.
3. İki parmağınızla süt ünitesinin (43) kilidini (40) birbirine bastırarak çözün ve süt ünitesini aşağıya doğru çıkış ünitesinden alın.
4. Süt dağıtıcısını (41) yukarıya doğru çekerek süt ünitesinden çıkarın.
5. Girişi (42) 180° çevirin.

Montaj, işlemleri tersine takip ederek gerçekleştirir.

Bilgi

Takmak için süt ünitesini (41) iki elinizle çıkış ünitesine (7) geçirin. Kilidin (43) her iki tarafta duyulur şekilde yerine oturmasına dikkat edin.

9 Koruyucu bakım ve periyodik bakım

Düzenli temizlik ve periyodik bakım sayesinde içeceklerinizin kalitesinin yüksek kalmasını sağlarsınız.

9.1 Genel temizlik

Cihazı düzenli aralıklarla temizleyin. Süt ve kahveden oluşan dış kirlenmeleri derhal giderin.

DİKKAT

Uygun olmayan temizleme maddelerinin kullanılması yüzeylerin çizilmesine yol açabilir.

- Aşındırıcı bezler, süngerler ve temizlik maddeleri kullanmayın.

Ön koşul: Cihaz kapalı olmalıdır.

- Cihazın dış yüzeyini yumuşak, nemli bir bez ve sıradan bulaşık deterjanıyla temizleyin.
- Damlama haznesini ve kahve posası kabını yumuşak, nemli bir bez ve sıradan bulaşık deterjanıyla yıkayın.
- Çekirdek haznesini yumuşak, kuru bir bezle temizleyin.

9.2 Kahve sisteminin yıkanması

Yıkama sırasında çıkıştaki nozullar ve kahve sisteminin içte kalan parçaları yıkanır. Böylece iç kısımdan damlama haznesine yıkama suyu da akabilir.

Kapama yıkaması kapatılmamış olduğunda açma ve kapama sırasında cihaz kahve sisteminin yıkamasını otomatik olarak yapar.

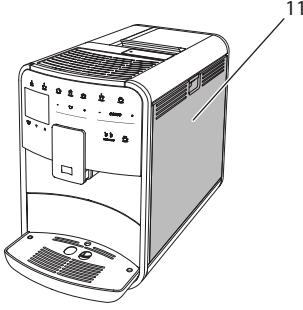
Yıkamayı manuel olarak da yapabilirsiniz.

Ön koşul: Ekranında hazır göstergesi belirmelidir.

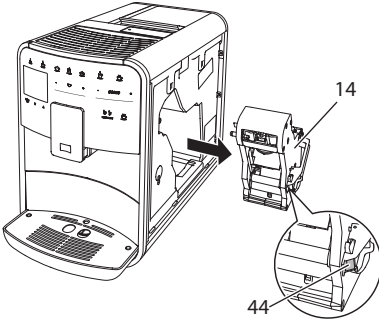
1. Çıkışın altına bir fincan koyun.
2. "menu/ok" tuşuna 2 saniye boyunca basın.
 - » Menü ekranda belirir.
3. Koruyucu bakım > Yıkama menüsüne gidin.
4. "Ok tuşlarıyla" *Başlat* seçimini yapın ve "menu/ok" ile onaylayın.
 - » Kahve sistemi yıkanır.
 - » Ekranda hazır göstergesi belirir.

9.3 Demleme ünitesinin temizlenmesi

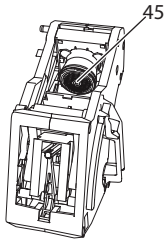
Cihazda hasar oluşmasını önlemek için demleme ünitesini haftada bir kez temizlemenizi öneririz.



Şek. 20: Demleme ünitesinin çıkarılması, 1



Şek. 21: Demleme ünitesinin çıkarılması, 2



Şek. 22: Demleme ünitesinin temizlenmesi

Ön koşul: Cihaz kapalı olmalıdır.

1. Kapağı (11) açın. Bunun için cihazın sağ tarafındaki yuvaya elinizi sokun ve kapağı yukarı doğru çekerek çıkarın.
2. Demleme ünitesinin (44) kulpundaki kırmızı kola (14) bastırın ve tutun, ardından kulpu saat yönünde yerine oturuncaya dek sonuna kadar çevirin.
3. Demleme ünitesini kulptan çekerek cihazdan çıkarın.
4. Demleme ünitesini bütün olarak akan suyun altında her tarafından iyice temizleyin. Özellikle süzgecin (45) kahve artıklarından arındırılmış olmasına dikkat edin.
5. Demleme ünitesinin suyu damlayana kadar bekleyin.
6. Yumuşak ve kuru bir bezle cihazın içindeki kahve artıklarını temizleyin.
7. Demleme ünitesini cihaza yerleştirin. Demleme ünitesinin kulpundaki kırmızı kola bastırın ve tutun, ardından kulpu saat yönünün tersine yerine oturuncaya dek sonuna kadar çevirin.
8. Kapağı kapatın. Bunun için kapağı alttan cihaza yerleştirin ve yukarı kaldırarak yerine oturtun.

9.4 “Easy Cleaning” programı

Easy Cleaning programıyla süt sistemi yıkanır.

Sütlü bir içecek hazırlandıktan sonra cihaz Easy Cleaning programını işletmenizi ister.

Easy Cleaning programını manuel olarak da işletebilirsiniz.

Ön koşul: Ekranda hazır göstergesi belirmez.

1. Çıkışın altına bir fincan koyun.
2. “menu/ok” tuşuna 2 saniye boyunca basın.
 - » Menü ekranda belirir.
3. Koruyucu bakım > Easy Cleaning menüsüne gidin.
4. “Ok tuşlarıyla” *Başlat* seçimini yapın ve “menu/ok” ile onaylayın.
5. Easy Cleaning programı tamamlanana kadar ekranda verilen talimatlara uyun.
 - » Ekranda hazır göstergesi belirir.

9.5 “Süt sistemini temizle” programı

Bu programla, süt sistemi temizleyicisi yardımıyla süt sistemi temizlenir.

Hijyeni korumak ve cihazda hasarları önlemek için temizlik programının haftada bir kez uygulanmasını öneririz.

Temizlik programı yaklaşık 3 dakika sürer ve yarıda kesilmemelidir.

DİKKAT

Uygun olmayan süt sistemini temizleyicilerinin kullanılması cihazda hasarlara yol açabilir.

- Sadece Melitta® PERFECT CLEAN kahve otomatları süt sistemi temizleyicisini kullanın.
- Süt sistemi temizleyicisinin ambalajı üzerinde yer alan kullanım uyarılarını dikkate alın.

Ön koşul: Ekranda hazır göstergesi belirmelidir.

1. Çıkışın altına en az 0,7 litre kapasiteli bir kap koyun (örneğin kahve posası kabı).
2. “menu/ok” tuşuna 2 saniye boyunca basın.
 - » Menü ekranda belirir.
3. *Koruyucu bakım > Süt sistemini temizle* menüsüne gidin.
4. “Ok tuşlarıyla” *Başlat* seçimini yapın ve “menu/ok” ile onaylayın.
5. Süt sistemi temizlik programı tamamlanana kadar ekranda verilen talimatlara uyun.
 - » Ekranda hazır göstergesi belirir.

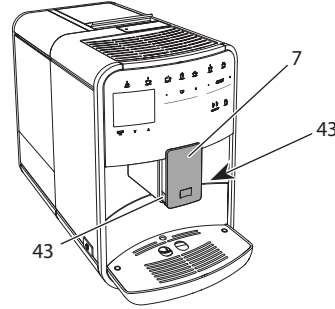
Süt ünitesinin temizlenmesi

Ayrıca süt ünitesi, süt hortumu ve süt haznesinin de düzenli olarak temizlenmesini öneririz.

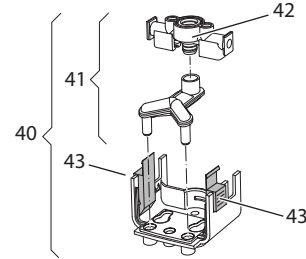
Bilgi

- Plastik süt haznesi (modele göre) kapak ve boru hariç bulaşık makinesinde yıkanabilir.

- Termo süt haznesi (modele göre) ve parçaları bulaşık makinesinde yıkanmamalıdır.



Şek. 23: Süt ünitesinin çıkarılması, 1



Şek. 24: Süt ünitesinin çıkarılması, 2

1. Süt hortumunu çekerek cihazdan çıkarın.
2. Çıkış ünitesini (7) tam aşağıya kaydırın.
3. İki parmağınızla süt ünitesinin (43) kilitlerini (40) birbirine bastırarak çözün ve süt ünitesini aşağıya doğru çıkış ünitesinden alın.
4. Süt dağıtıcısını (41) yukarıya doğru çekerek süt ünitesinden çıkarın.
5. Girişi (42) yukarıya doğru çekerek çıkarın.
6. Parçaları sıcak suyla temizleyin. Teslimat kapsamındaki temizleme fırçasını, yumuşak ve nemli bir bez ve sıradan bulaşık deterjanı kullanın.

Montaj, işlemleri tersine takip ederek gerçekleştirilir.

Bilgi

Takmak için süt ünitesini (40) iki elinizle çıkış ünitesine (7) geçirin. Kilitin (43) her

iki tarafta duyulur şekilde yerine oturmasına dikkat edin.

9.6 “Kahve sistemini temizle” programı

Temizlik programıyla kalıntılar ve kahve yağı artıkları kahve makinesi temizleyicisi yardımıyla giderilir.

Cihazda hasarları önlemek için temizlik programının 2 ayda bir veya cihazın talep ettiği zamanlarda uygulanmasını öneririz.

Temizlik programı başlamadan önce demleme grubunu ve iç bölmeyi temizleyiniz (bakınız Bölüm 9.3, sayfa 393).

Temizlik programı yaklaşık 15 dakika sürer ve yarıda kesilmemelidir.

⚠ Dikkat

Kahve makinesi temizleme maddeleriyle temas, gözlerde ve ciltte tahrişlere sebep olabilir.

- Kahve makinesi temizleme maddesinin ambalajı üzerinde yer alan kullanım uyarılarını dikkate alın.

DİKKAT

Uygun olmayan kahve makinesi temizleyicilerinin kullanılması cihazda hasarlara yol açabilir.

- Sadece Melitta® PERFECT CLEAN kahve otomatları temizlik tabletlerini kullanın.

Ön koşul: Ekranda hazır göstergesi belir-melidir.

1. “menu/ok” tuşuna 2 saniye boyunca basın.
 - » Menü ekranda belirir.
2. Koruyucu bakım > Kahve sistemi temizliği menüsüne gidin.
3. “Ok tuşlarıyla” *Başlat* seçimini yapın ve “menu/ok” ile onaylayın.
4. Temizlik programı tamamlanana kadar ekranda verilen talimatlara uyun.
 - » Ekranda hazır göstergesi belirir.

9.7 “Kireç çözme” programı

Kireç çözme programı, cihazın içindeki kireç artıklarını kahve makinesi kireç çözücü maddesiyle temizler.

Cihazda hasarları önlemek için kireç çözme programının 3 ayda bir veya cihazın talep ettiği zamanlarda uygulanmasını öneririz.

Bir Melitta su filtresinin düzenli olarak kullanılması durumunda kireç çözme programını yılda en az bir defa uygulayınız.

Kireç çözme programı yaklaşık 25 dakika sürer ve yarıda kesilmemelidir.

⚠ Dikkat

Kireç çözücü maddeyle temas, gözlerde ve ciltte tahrişlere sebep olabilir.

- Kireç çözücü maddenin ambalajı üzerinde yer alan kullanım uyarılarını dikkate alın.

DİKKAT

Uygun olmayan kireç çözücü maddenin kullanılması cihazda hasarlara yol açabilir.

- Sadece Melitta® ANTI CALC kahve otomatları sıvı kireç çözücüyü kullanın.
- Kireç çözücünün ambalajı üzerinde yer alan kullanım uyarılarını dikkate alın.

DİKKAT

Takılı olan su filtresi kireç çözme programı boyunca hasar görebilir.

- Cihazın talebi doğrultusunda su filtresini çıkarın (bkz. Şek. 25, sayfa 396).
- Kireç çözme programı boyunca su filtresini içinde musluk suyu bulunan bir kabın içine koyun.
- Kireç çözme programı tamamlandıktan sonra su filtresini tekrar takabilir ve kullanabilirsiniz.

Ön koşul: Ekranda hazır göstergesi belir-melidir.

1. “menu/ok” tuşuna 2 saniye boyunca basın.
 - » Menü ekranda belirir.

2. Koruyucu bakım > Kireç çöz menüsüne gidin.
 3. "Ok tuşlarıyla" *Başlat* seçimini yapın ve "menu/ok" ile onaylayın.
 4. Kireç çözme programı tamamlanana kadar ekranda verilen talimatlara uyun.
- » Ekranda hazır göstergesi belirir.

9.8 Su sertliğinin ayarlanması

Ayarlı olan su sertliği kireç çözme işleminin hangi sıklıkla yapılacağını belirler. Su ne kadar sert olursa, cihazın o denli sık kireçten arındırılması gerekir.

Bilgi

Su filtresi kullanıyorsanız (bkz. Bölüm 9.9, sayfa 396) su sertliğini ayarlamanız mümkün değildir.

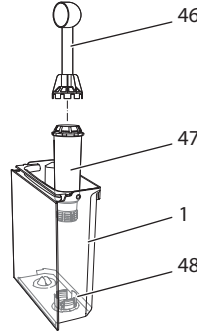
Teslimat kapsamındaki test şartlarıyla suyun sertliğini belirleyin. Test şartlarının ambalajında ve *Su sertlik aralığı*, sayfa 398 tablosunda yer alan bilgileri dikkate alın.

Ön koşul: Ekranda hazır göstergesi belirmelidir.

1. "menu/ok" tuşuna 2 saniye boyunca basın.
 - » Menü ekranda belirir.
 2. *Ayarlar* > *Su sertliği* menüsüne gidin.
 3. "Ok tuşlarıyla" su sertlik aralığını seçin ve "menu/ok" ile onaylayın.
 4. Çık komutuyla menüyü terk edin.
- » Ekranda hazır göstergesi belirir.

9.9 Su filtresinin kullanımı

Su filtresinin kullanılması cihazın ömrünü uzatır ve cihazı o kadar sık kireçten arındırmanızı gerekmez. Teslimat kapsamındaki su filtresi suyun içindeki kireç ve diğer zararlı maddeleri filtreler.



Şek. 25: Su filtresinin takılması/çıkarılması

Su filtresi (47) teslimat kapsamındaki kahve kaşığı (46) ucundaki takma yardımcı elemanıyla su haznesinin (48) tabanındaki dişli yuvaya (1) takılır veya çıkarılır.

Su filtresinin takılması

Bilgi

Su filtresini yerleştirmeden önce birkaç dakika boyunca taze musluk suyu içeren bir kabin içine koyun.

Ön koşul: Ekranda hazır göstergesi belirmelidir.

1. "menu/ok" tuşuna 2 saniye boyunca basın.
 - » Menü ekranda belirir.
 2. Koruyucu bakım > Filtre > Filtreyi yerleştir menüsüne gidin.
 3. "Ok tuşlarıyla" *Başlat* seçimini yapın ve "menu/ok" ile onaylayın.
 4. Ekranda verilen talimatlara uyun.
- » Su sertliği cihaz tarafından otomatik olarak su filtresine uyarlanır.
- » Ekranda hazır göstergesi belirir.

Su filtresinin değiştirilmesi

Cihazın talebi doğrultusunda su filtresini değiştirin.

Ön koşul: Ekranda hazır göstergesi belirmelidir.

1. "menu/ok" tuşuna 2 saniye boyunca basın.

- » Menü ekranda belirir.
- 2. Koruyucu bakım > Filtre > Filtreyi değiştir menüsüne gidin.
- 3. "Ok tuşlarıyla" *Başlat* seçimini yapın ve "menu/ok" ile onaylayın.
- 4. Ekranda verilen talimatlara uyun.
- » Ekranda hazır göstergesi belirir.

Su filtresinin çıkarılması

Su filtresi uzun bir süre kuru kalmamalıdır. Su filtresi uzun süre kullanılmadığında, musluk suyu içeren bir kabın içinde buzdolabında saklanmasını öneririz.

Ön koşul: Ekranda hazır göstergesi belirmelidir.

1. "menu/ok" tuşuna 2 saniye boyunca basın.
 - » Menü ekranda belirir.
2. Koruyucu bakım > Filtre > Filtreyi çıkar menüsüne gidin.
3. "Ok tuşlarıyla" *Başlat* seçimini yapın ve "menu/ok" ile onaylayın.
4. Ekranda verilen talimatlara uyun.
- » Su sertliği otomatik olarak önceki ayara geçer.
- » Ekranda hazır göstergesi belirir.

10 Nakliye, depolama ve imha

10.1 Cihazın havasının alınması

Cihaz uzun süre kullanılmadığında, nakliye öncesinde ve don tehlikesi halinde cihazın havasının alınmasını öneririz.

Havanın alınması sırasında cihazın içinde kalan su boşaltılır.

Ön koşul: Ekranda hazır göstergesi belirmelidir.

1. Çıkışın altına bir fincan koyun.
2. "menu/ok" tuşuna 2 saniye boyunca basın.
 - » Menü ekranda belirir.
3. Sistem > Buhar boşalt menüsüne gidin.

4. "Ok tuşlarıyla" *Başlat* seçimini yapın ve "menu/ok" ile onaylayın.
5. Ekranda verilen talimatlara uyun.
 - » Cihaz kapanır.

10.2 Cihazın nakliyesi

DİKKAT

Donmuş artık su cihazda hasarlara yol açabilir.

- Cihazın 0 °C altında derecelere maruz kalmasını önleyin.

Bilgi

Cihazı orijinal ambalajında nakledin. Böylece nakliye hasarlarını önlemiş olursunuz.

Cihazı nakletmeden önce aşağıda belirtilen çalışmaları yapın:

1. Cihazın havasını alın (bkz. Bölüm 10.1, sayfa 397).
2. Damlama haznesini ve kahve posası kabını boşaltın.
3. Su haznesini boşaltın.
4. Çekirdek haznesini boşaltın.
5. Cihazı temizleyin (bkz. Bölüm 9.1, sayfa 392).
6. Takılı olmayan parçaları (fincan paneli vs.) uygun bir yapııştırma bandıyla sabitleyin.
7. Cihazı ambalajlayın.

10.3 Cihazın imha edilmesi



Bu sembole işaretli olan cihazlar WEEE'ye uygun olarak (Waste Electrical and Electronic Equipment) 2002/96/AT sayılı Avrupa Direktifi'ne uygundur.

Elektrikli ev aletleri ev çöpüne atılmamalıdır.

- Cihazı lütfen uygun toplama sistemleri ile çevreye zarar vermeyecek şekilde imha edin.

11 Teknik veriler

Teknik veriler	
Çalışma voltajı	220 V ile 240 V arası, 50 Hz
Güç girişi	maks. 1450 W
Şebekeye bağlı bekleme konumunda tüketim	2,6 W
Pompa basıncı	sabit maks. 15 bar
Ebatlar	
Genişlik	255 mm
Yükseklik	365 mm
Derinlik	465 mm
Kapasite	
Çekirdek haznesi	2 × 135 g
Su haznesi	1,8 l
Ağırlık (boş)	10,6 kg (Barista TS) 10,4 kg (Barista T)
Çevre koşulları	
Sıcaklık	10 °C ile 32 °C arası
Göreceli hava nem oranı	%30 ile %80 arası (yoğunlaşmasız)
Bluetooth	Bluetooth Smart (low energy), BTLE 4.0

Su sertlik aralığı	°d	°e	°f
Yumuşak	0 ile 10 arası	0 ile 13 arası	0 ile 18 arası
orta	10 ile 15 arası	13 ile 19 arası	18 ile 27 arası
Sert	15 ile 20 arası	19 ile 25 arası	27 ile 36 arası
Çok sert	> 20	> 25	> 36

12 Arızalar

Aşağıda belirtilen önlemlerle arızaların giderilemediği veya burada belirtilmeyen daha başka arızaların belirdiği hallerde lütfen müşteri hattını arayın (şehir içi görüşme tarifesi).

Servis numarası su tankının kapağında veya internet sayfamızda Servis başlığı altında bulabilirsiniz.

Arıza	Sebebe	Önlem
Kahve sadece damlalar halinde çıkış ünitesinden akıyor.	Öğütme derecesi fazla ince.	<ul style="list-style-type: none"> ▪ Daha kaba bir öğütme derecesi ayarlayın (bkz. Bölüm 8.9 bkz. sayfa 391).
	Cihaz kirli.	<ul style="list-style-type: none"> ▪ Demleme ünitesini temizleyin (bkz. Bölüm 9.3 bkz. sayfa 393). ▪ Temizlik programını uygulayın (bkz. Bölüm 9.6 bkz. sayfa 395).
	Cihazda kireçlenme var.	<ul style="list-style-type: none"> ▪ Cihazın kirecini çözün (bkz. Bölüm 9.7 bkz. sayfa 395).
Kahve akmıyor.	Su haznesi dolu değil veya doğru yerleştirilmedi.	<ul style="list-style-type: none"> ▪ Su haznesini doldurun ve doğru yerleşmesine dikkat edin (bkz. Bölüm 4.7 bkz. sayfa 382).
	Demleme ünitesi tıkanmış.	<ul style="list-style-type: none"> ▪ Demleme ünitesini temizleyin (bkz. Bölüm 9.3 bkz. sayfa 393).
Çekirdek haznesi dolu olmasına rağmen ekranda <i>Çekirdek doldurun</i> uyarısı beliriyor.	Çekirdekler öğütücüye düşmüyor.	<ul style="list-style-type: none"> ▪ Çekirdek haznesine hafifçe vurun. ▪ Çekirdek haznesini temizleyin. ▪ Kahve çekirdekleri fazla yağlı. Başka kahve çekirdekleri kullanın.
Öğütücünden yüksek sesler geliyor.	Öğütücüde yabancı cisim var.	<ul style="list-style-type: none"> ▪ Müşteri hattını arayın.
Demleme ünitesi çıkarıldıktan sonra tekrar yerleştirilemiyor.	Demleme ünitesi düzgün kilitlemedi.	<ul style="list-style-type: none"> ▪ Demleme ünitesi kilitleme mekanizması kolunun düzgün bir şekilde yerine oturup oturmadığını kontrol edin (bkz. Bölüm 9.3 bkz. sayfa 393).
	Tahrik ünitesi doğru pozisyonda değil.	<ul style="list-style-type: none"> ▪ "My Coffee" tuşuna basın ve basılı tutun. Ayrıca "Açma/Kapama" düğmesine basın. Cihaz yeniden başlatılacaktır. Tuşları bırakın.
Ekranda <i>Sistem hatası</i> uyarısı beliriyor.	Yazılım arızası	<ul style="list-style-type: none"> ▪ Cihazı kapatın ve tekrar açın (bkz. Bölüm 4.1 bkz. sayfa 378). ▪ Müşteri hattını arayın.
Cihazı <i>Melitta-Connect uygulaması</i> ile kullanmak mümkün değil.	▪ Bluetooth bağlantısı yok.	<ul style="list-style-type: none"> ▪ Bluetooth bağlantısının ilk kez kurulması (bakınız Bölüm 4.4 bkz. sayfa 380). ▪ Akıllı telefon Bluetooth fonksiyonunu desteklemiyor. ▪ Akıllı telefonda Bluetooth bağlantısı açık değil.
	▪ Cihaz fabrika ayarlarına geri döndürüldü.	<ul style="list-style-type: none"> ▪ Cihazı yeniden akıllı telefona ilk kez bağlayınız (bakınız Bölüm 4.4 bkz. sayfa 380).
	▪ Akıllı telefon kapsama sahası dışında bulunuyor.	<ul style="list-style-type: none"> ▪ Akıllı telefonu kapsama sahası içine (maks. 5 - 10 m) getirin.
	▪ Cihaza başka bir akıllı telefon bağlanmış.	<ul style="list-style-type: none"> ▪ Bağlı akıllı telefondaki uygulamayı kapatın.

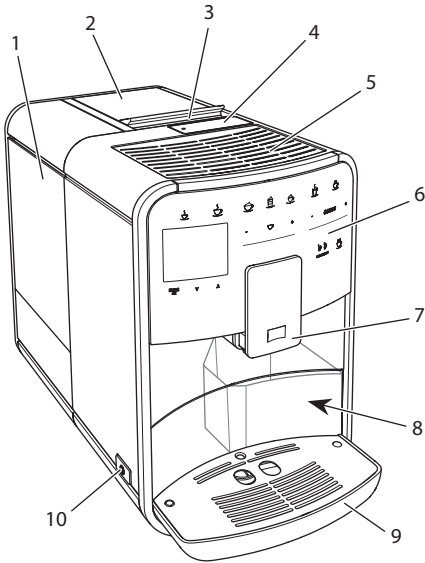
Turinys

1	Įrenginio apžvalga	343
1.1	Įrenginio apžvalga	343
1.2	Valdymo lauko apžvalga.....	344
2	Jūsų pačių saugumui	345
2.1	Tinkamas naudojimas.....	345
2.2	Elektros srovės keliamas pavojus.....	345
2.3	Pavojus nusideginti ir nusiplikyti.....	345
2.4	Bendrieji saugos reikalavimai	346
3	Pirmieji žingsniai	346
3.1	Įrenginio išpakavimas.....	346
3.2	Patiekto komplekto tikrinimas	346
3.3	Įrenginio pastatymas	347
3.4	Įrenginio prijungimas	347
3.5	Įrenginio pirmasis įjungimas.....	347
3.6	Programėlės „ <i>Melitta Connect</i> “ įdiegimas.....	348
4	Pagrindiniai valdymo veiksmai	348
4.1	Įrenginio įjungimas ir išjungimas	348
4.2	Valdymo lauko naudojimas	348
4.3	Naršymas meniu	349
4.4	„Bluetooth“ ryšio užmezgimas	350
4.5	Kavos pupelių įpylimas ir funkcijos „Bean Select“ naudojimas.....	350
4.6	Maltos kavos naudojimas.....	352
4.7	Vandens įpylimas	352
4.8	Piltuvėlio reguliavimas	353
4.9	Pieno naudojimas	353
4.10	Lašų surinktuvo ir kavos tirščių talpyklos ištuštinimas	353
5	Gėrimų ruošimas	354
5.1	Espresso ir juodos kavos ruošimas.....	354
5.2	Kapučino ir makiato ruošimas	354
5.3	Ruošti pieno putą arba šiltą pieną	355
5.4	Karšto vandens ruošimas	355
5.5	Gėrimų ruošimas pagal receptus (tik modelyje „BARISTA TS“).....	355
5.6	Gėrimo nuostatų keitimas prieš ruošiant ir ruošiant gėrimą.....	355
5.7	Gėrimo ruošimo nutraukimas.....	356
5.8	Dviejų gėrimų ruošimas vienu metu.....	356

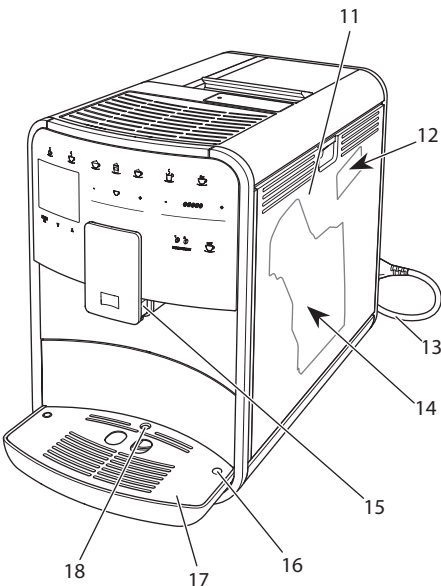
6	Ilgalaikis gėrimų nuostatų keitimas.....	356
6.1	Receptų pasirinkimas.....	356
6.2	Išankstinių nuostatų keitimas	357
7	Asmeninės nuostatos „My Coffee“	357
7.1	Asmeninių vartotojų profilių tvarkymas	357
7.2	Asmeninių nuostatų pasirinkimas / keitimas	358
7.3	Gėrimų ruošimas su asmeninėmis nuostatomis.....	358
8	Pagrindinių nuostatų keitimas.....	359
8.1	Kalbos nustatymas.....	359
8.2	Laiko nustatymas	359
8.3	Automatinės pupelių pasirinkimo funkcijos „Bean Select“ aktyvinimas / išaktyvinimas (tik modelyje „BARISTA TS“)	359
8.4	Energijos taupymo režimo nustatymas	360
8.5	Automatinio išjungimo nustatymas.....	360
8.6	Skalavimo aktyvinimas / išaktyvinimas.....	361
8.7	Įrenginio gamyklinių nuostatų atkūrimas	361
8.8	Meniu „Statistika ir sistema“	361
8.9	Malimo smulkumo nustatymas	361
8.10	Pieno žarnelės jungties perjungimas (priklausomai nuo modelio) ..	362
9	Įprastinė ir techninė priežiūra	362
9.1	Bendrieji valymo darbai.....	362
9.2	Kavos sistemos skalavimas	362
9.3	Plikymo bloko valymas.....	363
9.4	Programa „Easy Cleaning“	363
9.5	Programa „Pieno sistemos valymas“	364
9.6	Programa „Kavos sistemos valymas“	365
9.7	Programa „Kalkių šalinimas“	365
9.8	Vandens kietumo nustatymas.....	366
9.9	Vandens filtro naudojimas	366
10	Transportavimas, laikymas ir atliekų tvarkymas	367
10.1	Įrenginio išgarinimas	367
10.2	Įrenginio transportavimas.....	367
10.3	Įrenginio atliekų tvarkymas	368
11	Techniniai duomenys	368
12	Triklys.....	369

1 Įrenginio apžvalga

1.1 Įrenginio apžvalga



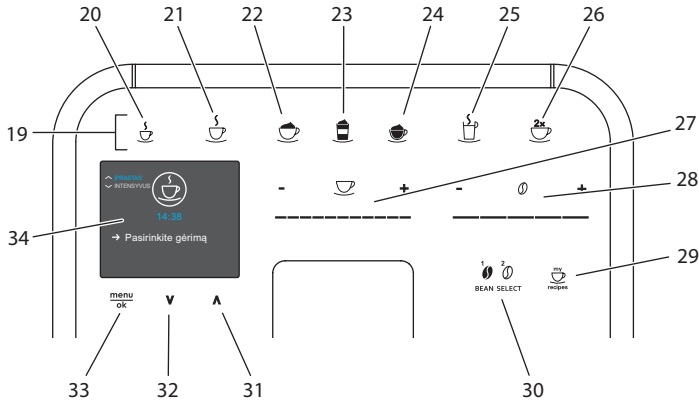
Pav. 1: Įrenginys iš kairės pusės, iš priekio



Pav. 2: Įrenginys iš dešinės pusės, iš priekio

- 1 Vandens talpykla
- 2 2 kamerų pupelių talpykla
- 3 Slankiklis „BEAN SELECT“ (tik modelyje „BARISTA T“) dėl „BEAN SELECT“ modelyje „BARISTA TS“ žr. Nr. 30.
- 4 Maltos kavos dėtuve
- 5 Puodelių padėklas su nerūdijančiojo plieno skarda (priklausomai nuo modelio)
- 6 Valdymo laukas
- 7 Reguliuojamo aukščio piltuvėlis su 2 kavos antgaliais, 2 pieno antgaliais, 1 karšto vandens antgaliu, puodelių apšvietimu (tik modelyje „BARISTA TS“)
- 8 Kavos tirščių talpykla (viduje)
- 9 Lašų surinktuvas
- 10 Pagrindinis jungiklis
- 11 Gaubtas
- 12 Malimo smulkumo reguliavimo svirtelė (po gaubtu)
- 13 Maitinimo kabelis su kabelio slėptuve
- 14 Plikymo blokas (po gaubtu)
- 15 Pieno žarnelės jungtis prie piltuvėlio
- 16 Pieno žarnelės jungtis prie lašų surinktuvo
- 17 Puodelių padėklas
- 18 Plūdė

1.2 Valdymo lauko apžvalga



Pav. 3: Valdymo laukas

Nr.	Pavadinimas	Funkcija
19	Gėrimų ruošimo mygtukai	Gėrimų ruošimas
20	Espresas	Ruošti espresą
21	Juoda kava	Ruošti juodą kavą
22	Kapučinas	Kapučino ruošimas
23	Makiatas	Makiato ruošimas
24	Pieno puta / šiltas pienas	Pieno putos arba šilto pieno ruošimas
25	Karštas vanduo	Karšto vandens ruošimas
26	2 puodeliai	Dviejų gėrimo puodelių ruošimas
27	Gėrimo kiekio slankiklis	Nustatyti gėrimo kiekį
28	Kavos stiprumo slankiklis	Kavos stiprumo nustatymas
29	„My Coffee“ / receptai (modelyje „BARISTA TS“)	Pasirinkti individualias gėrimų nuostatas arba gėrimų ruošimą pagal receptus
	„My Coffee“ (modelyje „BARISTA T“)	Pasirinkti individualias gėrimų nuostatas
30	„BEAN SELECT“	Pasirinkti kavos pupelių rūšį (tik modelyje „BARISTA TS“). dėl „BEAN SELECT“ modelyje „BARISTA T“ žr. Nr. 3.
31	Rodyklė aukštyn	Pereiti meniu į viršų arba pasirinkti įprastinį kavos aromatą „STANDARD“
32	Rodyklė žemyn	Pereiti meniu į apačią arba pasirinkti intensyvų kavos aromatą „INTENSE“
33	„menu/ok“	Iškviešti meniu arba patvirtinti pasirinkimą
34	Ekranas	Meniu ir pranešimų ekranas pavyzdžiui: parengties režimo rodmuo

Gerbiama vartotoja, gerbiamas vartotojau,

dėkojame, kad nusprendėte įsigyti visiškai automatinį kavos aparatą „BARISTA Smart“®.

Naudojimo vadovas padės susipažinti su įvairiomis įrenginio galimybėmis ir mėgautis didžiausiu kavos teikiamu malonumu.

Atidžiai perskaitykite šį naudojimo vadovą. Šitaip apsisaugosite nuo žmonių sužalojimo ir materialinės žalos. Kruopščiai saugokite naudojimo vadovą. Jei perleisdžiate įrenginį, taip pat perduokite ir šį naudojimo vadovą.

„Melitta“ neatsako už žalą, atsiradusią dėl naudojimo vadovo nesilaikymo.

Jei prireikė daugiau informacijos ar turite klausimų dėl įrenginio, kreipkitės į „Melitta“ arba aplankykite mus internete: www.international.melitta.de

Linkime, kad įrenginys suteiktų jums kuo daugiau džiaugsmo.

2 Jūsų pačių saugumui

CE Įrenginys atitinka galiojančias Europos direktyvas ir pagamintas taikant naujausias technologijas. Nepaisant to, galimi liekamieji pavojai.

Kad apsisaugotumėte nuo pavojų, laikykitės saugos reikalavimų. „Melitta“ neatsako už žalą, atsiradusią dėl saugos reikalavimų nesilaikymo.

2.1 Tinkamas naudojimas

Įrenginys skirtas ruošti kavos gėrimus iš kavos pupelių ar maltos kavos bei šildyti pieną ir vandenį.

Įrenginys skirtas naudoti namų ūkyje.

Bet koks kitoks jo naudojimas laikomas netinkamu ir gali sukelti žmonių sužalojimą bei materi-

alinę žalą. „Melitta“ neatsako už žalą, atsiradusią dėl įrenginio netinkamo naudojimo.

2.2 Elektros srovės keliamas pavojus

Jei pažeistas įrenginys arba jo maitinimo kabelis, kyla pavojus gyvybei dėl elektros smūgio.

Laikykitės šių saugos reikalavimų, kad apsisaugotumėte nuo elektros srovės keliamo pavojaus:

- Nenaudokite pažeisto maitinimo kabelio.
- Pakeisti pažeistą maitinimo kabelį gali tik gamintojas, jo klientų aptarnavimo tarnyba arba aptarnavimo partneris.
- Neatverkite priveržtų įrenginio gaubtų.
- Naudokite tik nepriekaištingos techninės būklės įrenginį.
- Sugedusį įrenginį remontuoti gali tik įgaliota remonto įmonė. Neremontuokite įrenginio patys.
- Neatlikite jokių įrenginio, jo detalių ir priedų pakeitimų.
- Nenardinkite įrenginio į vandenį.
- Saugokite maitinimo kabelį nuo sąlyčio su vandeniu.

2.3 Pavojus nusideginti ir nusiplikyti

Išbėgantys skysčiai ir išsiveržiantys garai gali būti labai karšti. Įrenginio dalys taip pat labai stipriai įkaista.

Kad apsaugotumėte nuo nusiplikymo ir nudegimo, laikykitės šių saugos reikalavimų:

- Saugokitės, kad išbėgantys skysčiai ir išsiveržiantys garai nepatektų ant odos.
- Įrenginiui veikiant nelieskite piltuvėlio antgalių.

2.4 Bendrieji saugos reikalavimai

Kad apsaugotumėte nuo žmonių sužalojimo ir materialinės žalos, laikykitės šių saugos reikalavimų:

- Nenaudokite įrenginio spintoje ar panašioje vietoje.
- Įrenginiui veikiant, nelįskite į įrenginio vidų.
- Prie įrenginio ir maitinimo kabelio neprileiskite jaunesnių nei 8 metų vaikų.
- Vaikai nuo 8 metų, ribotų fizinių, sensorinių ir protinių gebėjimų asmenys bei asmenys, kuriems trūksta patirties ar žinių, įrenginį naudoti gali tik prižiūrimi arba išmokyti, kaip tinkamai jį naudoti bei suprastę kylančius pavojus.
- Vaikams draudžiama žaisti įrenginiu. Jaunesniems nei 8 metų vaikams draudžiama valyti įrenginį ir atlikti jo techninę priežiūrą. Įrenginį valantys ir jo techninę priežiūrą atliekantys vyresni nei 8 metų vaikai turi būti prižiūrimi.
- Jei įrenginys valdomas mobiliuoju įrenginiu nuotoliniu būdu, įsitikinkite, kad prie

įrenginio nėra vaikų ir padėtas puodelis.

- Jei įrenginį ilgesniam laikui paliekate be priežiūros, atjunkite jį nuo elektros tinklo.
- Draudžiama naudoti įrenginį didesniame nei 2000 m aukštyje virš jūros lygio.
- Valydami įrenginį ir jo dalis atkreipkite dėmesį į atitinkamame skyriuje pateiktus nurodymus („Iprastinė ir techninė priežiūra“ 422 psl.).

3 Pirmieji žingsniai

Šiame skyriuje aprašyta, kaip parengti įrenginį naudojimui.

3.1 Įrenginio išpakavimas

⚠ ATSAARGIAI

Dėl sąlyčio su valomosiomis priemonėmis galimas akių ir odos dirginimas.

- Kartu su įrenginiu patiektą valomąją priemonę laikykite vaikams nepasiekiamoje vietoje.
- Išpakuokite įrenginį. Pašalinkite pakuotės medžiagas, lipniąją juostą ir apsauginę plėvelę.
- Saugokite pakuotės medžiagas tam atvejui, jei prireiktų įrenginį transportuoti ar grąžinti.

ℹ Informacija

Įrenginyje gali būti kavos ir vandens pėdsakų. Gamykloje patikrinta, ar gaminys veikia nepriekaištingai.

3.2 Patiekto komplekto tikrinimas

Pagal toliau pateiktą sąrašą patikrinkite, ar patiektas visas komplektas. Jei trūksta dalių, kreipkitės į pardavėją.

- kavos šaukštelis su pagalbinio įrankiu vandens filtrui įsukti;
- plastikinis pieno indelis su pieno žarnele arba pieno termosas su pieno žarnele arba tik pieno žarnelė (priklausomai nuo modelio);
- puodelių padėklo nerūdijančiojo plieno skarda (priklausomai nuo modelio);
- kavos sistemos valiklis;
- pieno sistemos valiklis;
- vandens filtras;
- bandymo juostelė vandens kietumui tikrinti.

3.3 Įrenginio pastatymas

Laikykites šių nuorodų:

- Nestatykite įrenginio drėgnose patalpose.
- Įrenginį statykite ant stabilaus, lygaus ir sauso paviršiaus.
- Nestatykite įrenginio prie plautuvių ir pan.
- Nestatykite įrenginio ant karštų paviršių.
- Laikykites pakankamo maždaug 10 cm atstumo nuo sienos ir kitų daiktų. Atstumas iki virš įrenginio esančių daiktų turi būti bent 20 cm.
- Maitinimo kabelį nutieskite taip, kad jo negalėtų pažeisti aštrios briaunos ar karšti paviršiai.

3.4 Įrenginio prijungimas

Laikykites šių nuorodų:

- Patikrinkite, ar elektros tinklo įtampa sutampa su skyriuje „Techniniai duomenys“ nurodyta eksploataavimo įtampa (žr. lentelę, 428 psl.).
- Įrenginį junkite tik į pagal taisykles įrengtą tinklo lizdą su apsauginiu kontaktu. Jei abejojate, kreipkitės į elektriką.
- Tinklo lizdas turi būti apsaugotas bent 10 A saugikliu.

3.5 Įrenginio pirmasis įjungimas

Pradėdami naudoti įrenginį galite nustatyti sistemos kalbą, laiką ir vandens kietumą. Šias nuostatas vėliau galite pakeisti (žr. skyrius 8, 419 psl. ir 9.8, 426 psl.).

Vandens kietumą tikrinkite pridėta bandymo juostele. Laikykites lentelėje ant bandymo juostelės pakuotės pateiktų reikalavimų *Vandens kietumo sritis, 428 psl.*

Informacija

Rekomenduojame išpilti du pačius pirmus kavos puodelius.

Būtina sąlyga: įrenginys turi būti pastatytas ir prijungtas.

1. Po įrenginio piltuvėliu pastatykite indą.
2. Paspauskite pagrindinį jungiklį.
 - » Ekrane pasirodo pasveikinimas.
 - » Ekrane pasirodo pranešimas, raginantis atlikti įrenginio nuostatas: „Please Setup the machine“.
 - » Mirksi mygtukas „menu/ok“.
3. Patvirtinkite spausdami mygtuką „menu/ok“.
 - » Pasirodo meniu „Kalba“.
4. Rodyklių mygtukais pasirinkite savo kalbą. Patvirtinkite spausdami mygtuką „menu/ok“.
 - » Pasirodo meniu „Laikas“.
5. Rodyklių mygtukais pasirinkite valandas ir minutes. Patvirtinkite pasirinkimą spausdami mygtuką „menu/ok“.
 - » Pasirodo meniu „Vandens kietumas“.
6. Rodyklių mygtukais pasirinkite nustatytą vandens kietumo sritį arba patvirtinkite gamykloje nustatytą dydį spausdami „menu/ok“.
 - » Pasirodo raginimas „Pripildykite ir įdėkite vandens talpyklą“.
7. Išimkite vandens talpyklą. Išplaukite ją švari vandeniu. Įdėkite naują vandens filtrą (žr. skyrių „Vandens filtro įdėjimas“ 426 psl.). Pripildykite vandens talpyklą švaraus vandens ir įstatykite ją.

- » Įrenginys įkaista ir automatiškai išsiskalauja.
 - » Ekrane pasirodo parengties režimo rodmuo ir raginimas „Įpilkite pupelių“.
8. Į pupelių talpyklą įpilkite kavos pupelių. Žr. skyrių *Kavos pupelių įpylimas ir funkcijos „Bean Select“ naudojimas, 410 psl.*

3.6 Programėlės „Melitta Connect“ įdiegimas

Įrenginį galite valdyti „Bluetooth“ ryšį turinčių mobiliuoju įrenginiu su „iOS“ arba „Android“ operacine sistema. Tam prireiks programėlės „Melitta Connect“. Daugiau informacijos rasite www.melitta.de.

Programėlė suteikia galimybę paprasčiau valdyti įrenginį, patogiai tvarkyti nuostatas ir vartotojų profilius bei vykdyti kitas funkcijas ir prieigą prie tarnybos „Smart Service“ (aptarnavimo telefoninė linija, įrenginių duomenys ir pan.).

Šiame naudojimo vadove žodžiu „išmanusis įrenginys“ apibudinami tiek išmanieji telefonai, tiek planšetiniai kompiuteriai.

Programėlės atsisiuntimas

1. Savo išmaniojo įrenginio programėlių parduotuvėje susiraskite programėlę „Melitta Connect“.
2. Įdiekite programėlę savo mobiliajame įrenginyje.

4 Pagrindiniai valdymo veiksmai

Šiame skyriuje aprašyti įrenginio kasdienio naudojimo pagrindiniai veiksmai.

4.1 Įrenginio įjungimas ir išjungimas

Prieš pirmą kartą įjungdami įrenginį perskaitykite skyrių 3.5, 407 psl..

Informacija

- Įjungiant ir išjungiant įrenginį, jis automatiškai išsiskalauja.
- Įrenginiui išsiskalavus, skalavimo vanduo išleidžiamas į lašų surinktuvą.
- Meniu „Nuostatos“ galite įjungti arba išjungti automatinį skalavimą.

Įrenginio įjungimas

1. Po įrenginio piltuvėliu pastatykite indą.
2. Paspauskite pagrindinį jungiklį.

- » Ekrane pasirodo pasveikinimas.
- » Įrenginys įkaista ir automatiškai išsiskalauja.
- » Ekrane pasirodo parengties režimo rodmuo.

Įrenginio išjungimas

1. Po įrenginio piltuvėliu pastatykite indą.
2. Paspauskite pagrindinį jungiklį.

- » Įrenginys automatiškai išsiskalauja.
- » Įrenginys išsijungia.

Informacija

- Jei įrenginys ilgesnį laiką nenaudojamas, jis automatiškai išsijungia. Šiuo atveju jis taip pat automatiškai išsiskalauja.
- Išjungimo laiką galite nustatyti meniu „Automatinis išjungimas“, žr. skyrių 8.5, 420 psl..
- Jei nuo įrenginio įjungimo nebuvo paruoštas joks gėrimas arba vandens talpykla yra tuščia, įrenginys nesiskalauja

4.2 Valdymo lauko naudojimas

Pagrindinės įrenginio funkcijos pasiekiamos valdymo lauke.

Piršto galiuku spustelėkite valdymo lauką. Valdymo laukas nereaguoja į prisilietimą rašikliu ar kitu daiktu.

Šviečia tik tie įrenginio valdymo mygtukai, kuriuos tuo metu galite naudoti.

Valdymo lauko naudojimo veiksmi:



Spustelėjimas

Kad pasirinktumėte funkciją, trumpai spustelėkite mygtuką.



Ilgas paspaudimas

Palaikykite mygtuką paspaudę ilgiau nei 2 sekundes, kad pasirinktumėte galimai esamą antrą funkciją.



„+“ arba „-“ paspaudimas

Mygtukais „+“ arba „-“ galite padidinti arba sumažinti vertę. Palaikykite paspaudę mygtuką, kad vertė kistų nenutrūksta.



Slankiklio paspaudimas

Paspauskite slankiklį, kad pasirinktumėte vertę.



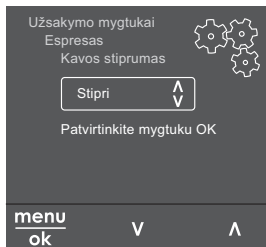
Slankiklio tempimas

Tempkite slankiklį, kad padidintumėte arba sumažintumėte vertę.

4.3 Naršymas meniu

Norint nustatyti individualias gėrimų parinktis ir atlikti įrenginio techninę bei įprastinę priežiūrą, reikės iškviešti meniu ir naršyti jame.

Sekite ekrane pateiktas nuorodas.



Pav. 6: Pavyzdys: ekranas su valdymo mygtukais

Galimybės naršyti meniu:

Menu iškvietimas ir pasirinkimo patvirtinimas



Palaikykite paspaudę mygtuką „menu/ok“ ilgiau nei 2 sekundes, kad iškviestumėte meniu. Spustelėkite mygtuką „menu/ok“, kad patvirtintumėte pasirinkimą.

Naršymas meniu



Spauskite rodyklių mygtukus, kad meniu pereitumėte žemyn arba aukštyn. Palaikykite paspaudę vieną rodyklės mygtuką, kad greitai pereitumėte į meniu punktus.

Išėjimas iš meniu



Rodyklių mygtukais pasirinkite komandą „Išeiti“ ir paspauskite mygtuką „menu/ok“, kad išeitumėte iš meniu. Išeiti iš meniu punktų, kuriuose tik rodoma informacija arba kuriuose neatliekate jokių nuostatų, galite spausdami mygtuką „menu/ok“.

Menu punktų iškvietimas

Kai kurias įrenginio funkcijas galite pasiekti, vieną po kito iškvietę kelis meniu punktus.

Menu punktų iškvietimas visada panašus. Šiame pavyzdyje aprašyta, kaip pasiekti programą „Kalkių šalinimas“.



Pav. 7: Naršymas iki programos „Kalkių šalinimas“

1. Palaikykite paspaudę mygtuką „menu/ok“ ilgiau nei 2 sekundes.
 - » Ekrane pasirodo meniu.

- Rodyklių mygtukais pasirinkite punktą „Priežiūra“ ir patvirtinkite spausdami „menu/ok“.
- Rodyklių mygtukais pasirinkite punktą „Kalkių šalinimas“ ir patvirtinkite spausdami „menu/ok“.

Funkcijų pasirinkimas šiame naudojimo vadove visada vaizduojamas sutrumpintai:

- Pereikite į „Priežiūra > Kalkių šalinimas“.

4.4 „Bluetooth“ ryšio užmezgimas

Kad galėtume valdyti įrenginį mobiliuoju įrenginiu, reikalingas „Bluetooth“ ryšys.

Pirmasis įrenginių sujungimas

Būtinios sąlygos:

- Įrenginys yra įjungtas.
- Mobiliajame įrenginyje įdiegta ir paleista programėlė „Melitta Connect“ (žr. skyrių Programėlės „Melitta Connect“ įdiegimas, 408 psl.).
- Mobilusis įrenginys yra įrenginio ryšio zonoje (nutolęs daugiausia 5–10 m).
- Mobilusis įrenginys palaiko „Bluetooth“ ryšį.
- Mobiliajame įrenginyje aktyvinta „Bluetooth“ ryšio funkcija.
- Įrenginys „Bluetooth“ ryšiu nesujungtas su jokių kitu mobiliuoju įrenginiu.
- Įrenginys rodomas mobiliajame įrenginyje.

- Palaikykite paspaudę mygtuką „menu/ok“ ilgiau nei 2 sekundes.
 - » Ekrane pasirodo meniu.
- Rodyklių mygtukais pasirinkite punktą „Bluetooth“ ir patvirtinkite spausdami „menu/ok“.
- Įrenginyje pasirinkite komandą „Sujungti“.
- Mobiliajame įrenginyje pasirinkite „Sujungti“ ir laikykitės programėlėje pateiktų instrukcijų.
 - » Įrenginys sujungtas su mobiliuoju įrenginiu.
- Pasirinkite komandą „Išėiti“, kad išėitumėte iš meniu.

Informacija

- Jei per 1 minutę neužmezgamas ryšys tarp įrenginio ir mobiliojo įrenginio, įrenginys ima veikti parengties režimu.
- Vienu metu prie įrenginio „Bluetooth“ ryšiu gali būti prisijungęs tik vienas vartotojas. Jei prie įrenginio nori prisijungti kitas vartotojas, ankstesnis vartotojas turi uždaryti programėlę, kad nutrauktų prisijungimą „Bluetooth“ ryšiu. Tik po to prie įrenginio gali prisijungti kitas vartotojas.
- Jei atkuriamos įrenginio gamyklinės nuostatos, pašalinami visi esamų „Bluetooth“ jungčių duomenys.

Įrenginio pakartotinis sujungimas su mobiliuoju įrenginiu

Būtinios sąlygos:

- Įrenginys yra įjungtas.
- Įrenginys jau buvo sujungtas su mobiliuoju įrenginiu.
- Šiuo metu prie įrenginio neprisijungęs joks kitas vartotojas.

- Atverkite programėlę mobiliajame įrenginyje.
 - » Įrenginys „Bluetooth“ ryšiu automatiškai prisijungia prie mobiliojo įrenginio.

4.5 Kavos pupelių įpylimas ir funkcijos „Bean Select“ naudojimas

Skrudintos kavos pupelės praranda savo aromatą. Į pupelių talpyklą pilkite tik tiek kavos pupelių, kiek suvartosite per artimiausias 3–4 dienas.

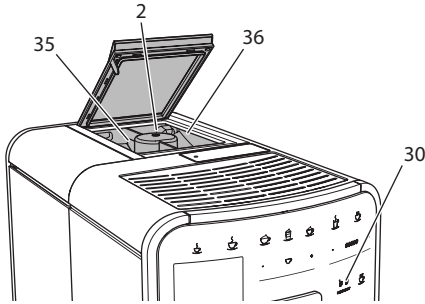
Dviejų kamerų pupelių talpykla leidžia ruošti įvairius kavos gėrimus iš skirtingų kavos rūšių. Pavyzdžiui, į vieną kamerą įpilkite espreso pupelių, o į kitą juodos kavos pupelių.

DĖMESIO

Jei naudojamas netinkamos kavos rūšys, gali aplipti malūnėlis.

- Nenaudokite šalčiu išdžiovintų arba karamelizuotų kavos pupelių.
- Į pupelių talpyklą nepilkite maltos kavos.

Automatinė funkcija „Bean Select“ modelyje „BARISTA TS“



Pav. 8: „BARISTA TS“ 2 kamerų pupelių talpykla

Automatinė pupelių pasirinkimo funkcija „Bean Select“ užtikrina, kad skirtingiems kavos gėrimams automatiškai būtų parinktos geriausiai tinkančios kavos pupelės. Iš espreso kavos ruošiamiems gėrimams pupelės imamos iš kairėje esančios 1 pupelių talpyklos kameros (35), o iš juodos kavos gaminamiems gėrimams – iš dešinėje esančios 2 pupelių talpyklos kameros (36).

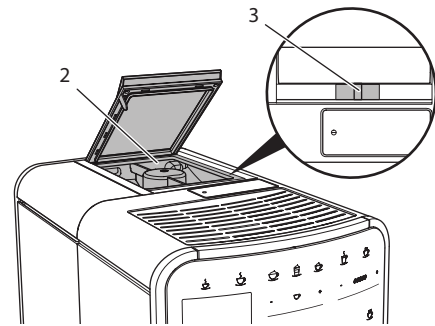
Tolesnėje lentelėje pateiktas pupelių kamerų priskyrimas kavos gėrimų rūšims. Nuostatas galite keisti (žr. skyrių 6.2, 417 psl.).

Pupelių talpyklos kamera	Kavos gėrimas
1 (35) ☉	Espresas, kapučinas, makiatas
2 (36) ☉	Juoda kava

Informacija

- Malant pupelės, visada sumalamos visos malūnėlyje esančios pupelės. Tačiau galimas minimalus kavos pupelių sumaišymas.
- Sumalus visas esančias pupelės, pasikeičia malūnėlio skleidžiamas garsas ir tai yra normalu.

Rankinė funkcija „Bean Select“ modelyje „BARISTA T“



Pav. 9: „BARISTA T“ 2 kamerų pupelių talpykla

Slankikliu „BEAN SELECT“ (3) galite perjungti pupelių talpyklos kameras (2).

ATSARGIAI

Modelyje „BARISTA T“ perjungus kitą pupelių talpyklos kamerą, malūnėlyje lieka šiek tiek kavos pupelių. Aktyvius kavos be kofeino naudojimą, pirmuose dvejuose kavos gėrimuose dar gali būti kavos su kofeinu. Žmonėms, netoleruojantiems kofeino, tai gali pakenkti sveikatai.

- Žmonės, netoleruojantys kofeino, turėtų pradėti gerti tik nuo trečio kavos gėrimo po perjungimo.

Informacija

- Jei slankiklis yra viduryje, kavos pupelės nepatenka į malūnėlį.

Kavos pupelių įpylimas

1. Atverkite 2 kamerų pupelių talpyklos (2) dangtelį.
2. Į pupelių talpyklos kameras įpilkite kavos pupelių.
3. Užverkite 2 kamerų pupelių talpyklos dangtelį.

Prieš ruošdami kavos gėrimą, mygtuku „BEAN Select“ (30) (modelyje „BARISTA TS“) arba slankikliu „Bean Select“ (3) (modelyje „BARISTA T“) galite pasirinkti kavos pupelių rūšį (žr. skyrių 5.6, 415 psl.).

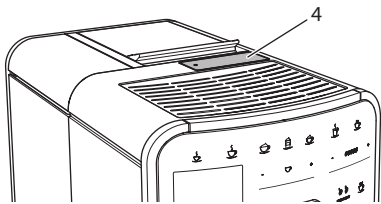
4.6 Maltos kavos naudojimas

Kavos gėrimus taip pat galite ruošti iš maltos kavos.

DĖMESIO

Jei naudojamos netinkamos kavos rūšys, gali aplipti ir užsikisti plikymo blokas.

- Nenaudokite tirpių kavos produktų.
- Į maltos kavos dėtuvę įpilkite ne daugiau nei šaukštelį kavos.



Pav. 10: Maltos kavos dėtuvė

1. Atverkite maltos kavos dėtuvės (4) dangtelį.
2. Dozuokite pridėtu kavos šaukšteliu. Į maltos kavos dėtuvę įpilkite ne daugiau nei šaukštelį kavos.
3. Užverkite maltos kavos dėtuvės dangtelį.
4. Toliau atlikite 5–7 skyriuose aprašytus veiksmus.

Informacija

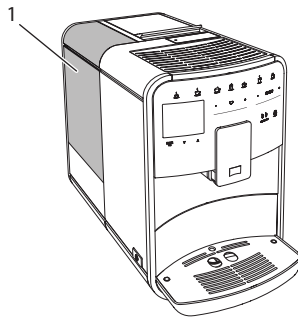
- Iš maltos kavos negalima ruošti dviejų gėrimo puodelių.
- Jei per 3 minutes nuo maltos kavos dėtuvės atidarymo neparuošiamas kavos gėrimas, įrenginys automatiškai persijungia į kavos pupelių naudojimo režimą, o malta kava išmetama į kavos tirščių talpyklą.

4.7 Vandens įpylimas

Norėdami mėgautis gardžiausia kava naudokite švarų, šaltą, negazuotą vandenį. Kasdien keiskite vandenį.

Informacija

Nuo vandens kokybės labai priklauso kavos skonis. Todėl naudokite vandens filtrą (žr. skyrius 9.8, 426 psl. ir 9.9, 426 psl.).

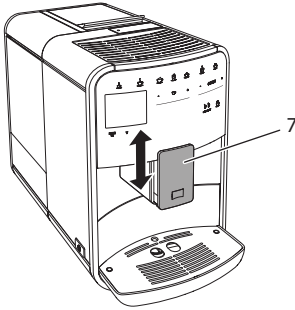


Pav. 11: Vandens talpykla

1. Atverkite vandens talpyklos dangtelį ir paėmę už rankenos iškelkite vandens talpyklą (1) iš įrenginio.
2. Pripildykite vandens talpyklą vandens. Nepilkite daugiau nei 1,8 litro vandens.
3. Iš viršaus įstatykite vandens talpyklą į įrenginį ir uždėkite gaubtą.

4.8 Piltuvėlio reguliavimas

Galite reguliuoti piltuvėlio (7) aukštį. Nustatykite taip, kad atstumas tarp piltuvėlio ir indo būtų kuo mažesnis. Priklausomai nuo naudojamo indo, piltuvėlį pastumkite aukštyn arba žemyn.



Pav. 12: Reguliuojamo aukščio piltuvėlis

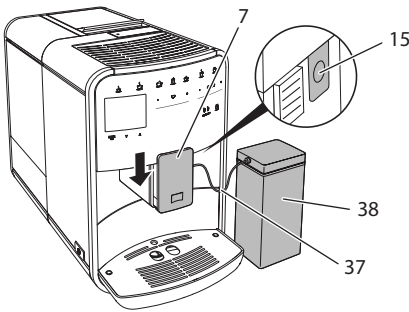
4.9 Pieno naudojimas

Norėdami mėgautis gardžiausia kava naudokite atvėsintą pieną.

Priklausomai nuo modelio, galite naudoti kartu pateiktą pieno talpyklą arba pieno žarnelę ir įprastą pieno pakuotę.

Pieno talpyklos prijungimas (priklausomai nuo modelio)

Į pieno talpyklą pilkite tik tiek pieno, kiek jo iš karto suvartosite.



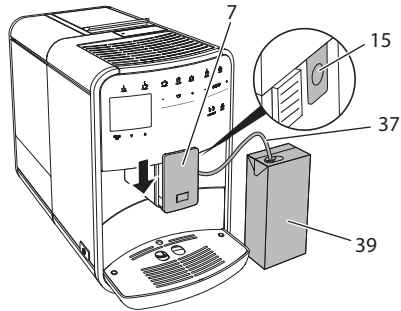
Pav. 13: Pieno talpyklos prijungimas (gali skirtis nuo paveikslėlio)

1. Į pieno talpyklą (38) įpilkite norimą kiekį pieno.
2. Pastumkite piltuvėlį (7) žemyn.
3. Prijunkite pieno žarnelę (37) prie pieno talpyklos ir piltuvėlio jungties (15).

Informacija

Pripildytą pieno talpyklą laikykite šaldytuve.

Pieno žarnelės prijungimas (priklausomai nuo modelio)

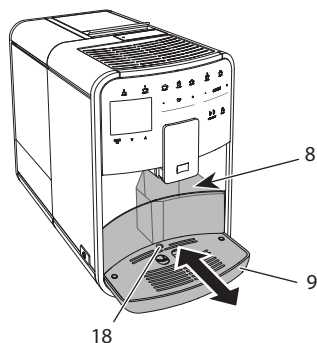


Pav. 14: Pieno žarnelės prijungimas prie įrenginio

1. Pastumkite piltuvėlį (7) žemyn.
2. Prijunkite pieno žarnelę (37) prie piltuvėlio (15) jungties.
3. Įkiškite pieno žarnelę į įprastą pieno pakuotę (39).

4.10 Lašų surinktuvo ir kavos tirščių talpyklos ištuštinimas

Jei lašų surinktuvas (9) ir kavos tirščių talpykla (8) užsipildo, įrenginys pareikalauja juos ištuštinti. Išsikišusi plūdė (18) taip pat rodo, kad lašų surinktuvas užsipildęs. Ištuštinkite iš karto abi talpyklas.



Pav. 15: Lašų surinktuvas, kavos tirščių talpykla ir plūdė

1. Ištraukite lašų surinktuvą (9) pirmyn iš įrenginio.
2. Išimkite ir ištuštinkite kavos tirščių talpyklą (8).
3. Ištuštinkite lašų surinktuvą.
4. Įdėkite kavos tirščių talpyklą.
5. Lašų surinktuvą įstumkite iki galo į įrenginį.

📖 Informacija

Įrenginys reikalauja ištuštinti lašų surinktuvą ir kavos tirščių talpyklą po nustatyto kiekio paruoštų gėrimų. Jei ištuštinate talpyklas, kai įrenginys išjungtas, jis to neatpažįsta. Todėl gali atsitikti, kad įrenginys pareikalaus ištuštinti lašų surinktuvą ir kavos tirščių talpyklą, nors jie neužsipildę.

5 Gėrimų ruošimas

Yra trys galimybės ruošti gėrimus:

- įprastinis būdas ruošti gėrimus naudojant gėrimų ruošimo mygtukus ir receptus (modelyje „BARISTA TS“);
- ruošimas pakeistomis gėrimų nuostatomis (žr. skyrių 6, 416 psl.);
- asmeninių nuostatų naudojimas su funkcija „My-Coffee“ (žr. skyrių 7, 417 psl.).

Šiame skyriuje aprašytas įprastinis gėrimo ruošimas.

Atkreipkite dėmesį:

- Talpyklose turi būti pakankamai kavos ir vandens. Kitu atveju, įrenginys paprašys papildyti.
- Apie pieno trūkumą įrenginys neinformuoja.
- Jei pasirenkate gėrimą su pienu, turi būti prijungta pieno talpykla arba įprastinė pieno pakuotė.
- Gėrimams skirti indai turi būti pakankamai dideli.
- Kad būtų galima ruošti gėrimus, įrenginio ekrane turi būti parengties režimo rodmuo.
- Gėrimas nustoja bėgti automatiškai.
- Paruošus gėrimą su pienu įrenginys automatiškai pareikalauja paleisti valymo programą „Easy Cleaning“.

5.1 Espresso ir juodos kavos ruošimas



1. Po įrenginio piltuvėliu pastatykite indą.
2. Paspauskite mygtuką „Espresas“ arba „Juoda kava“.
» Gėrimas paruošiamas.
3. Paimkite gėrimo indą.

5.2 Kapučino ir makiato ruošimas



Būtina sąlyga: turi būti prijungtas pieno tiekimas.

1. Po įrenginio piltuvėliu pastatykite indą.
2. Paspauskite mygtuką „Kapučinas“ arba „Makiatas“.
» Gėrimas paruošiamas.
» Ekrane pasirodo pranešimas „Easy Cleaning?“ (spauskite „OK“, kad paleistumėte).
3. Paimkite gėrimo indą.
4. Paleiskite valymo programą „Easy Cleaning“ arba ruoškite kitus gėrimus ir atlikite tai vėliau, žr. skyrių 9.4, 423 psl..

5.3 Ruošti pieno putą arba šiltą pieną

Pieno puta ir šiltas pienas ruošiami panašiai.



Būtina sąlyga: turi būti prijungtas pieno tiekimas.

- Po įrenginio piltuvėliu pastatykite indą.
- Paspauskite mygtuką „Pieno puta / šiltas pienas“.
 - pieno putai = spustelėkite mygtuką
 - šiltam pienui = palaikykite paspaudę mygtuką (2 sekundes)
 - » Pradedą bėgti pienas.
 - » Ekrane pasirodo pranešimas „Easy Cleaning?“ (spauskite „OK“, kad paleistumėte).
- Paimkite gėrimo indą.
- Paleiskite valymo programą „Easy Cleaning“ arba ruoškite kitus gėrimus ir atlikite tai vėliau, žr. skyrių 9.4, 423 psl..

5.4 Karšto vandens ruošimas



- Po įrenginio piltuvėliu pastatykite indą.
- Paspauskite mygtuką „Karštas vanduo“.
 - » Pradedą bėgti karštas vanduo.
- Paimkite gėrimo indą.

5.5 Gėrimų ruošimas pagal receptus (tik modelyje „BARISTA TS“)

Informacija

Jei ruošite gėrimą pagal receptą su pienu, prijunkite pieno talpyklą arba įprastą pieno pakuotę.

Tiesioginis gėrimų ruošimas pagal receptus panašus visiems gėrimams. Čia pateiktas silpnąjo espresso ruošimo pavyzdys.



Būtina sąlyga: ekrane turi būti parengties režimo rodmuo.

- Po įrenginio piltuvėliu pastatykite indą.

- Spaudinėkite mygtuką „My Coffee / receptai“, kol pasirodys profilis „Receptai“ ir patvirtinkite spausdami „menu/ok“.
 - » Ekrane pasirodo galimi receptai. Kad patektumėte į receptų pasirinkimo meniu, taip pat galite 2 sekundes palaikyti paspaudę mygtuką „My Coffee / receptai“.
- Rodyklių mygtukais pasirinkite „Silpnasis espresso“ ir patvirtinkite spausdami „menu/ok“.
- Paimkite gėrimo indą.

5.6 Gėrimo nuostatų keitimas prieš ruošiant ir ruošiant gėrimą

Prieš ruošdami ir ruošdami gėrimus galite keisti jų nuostatas.

Informacija

Nuostatos taikomos tik tuo metu ruošiamam gėrimui.

Gėrimo nuostatų keitimas prieš ruošiant gėrimą

Prieš pasirinkdami gėrimą, galite pakeisti kavos pupelių rūšį, gėrimo kiekį, kavos stiprumą ir aromata.

Informacija

Kavos aromatas nustatomas funkcija „intenseAroma“. Galite pasirinkti tarp „IPRASTAS“ ir „INTENSIVUS“. Jei pasirenkate „INTENSIVUS“, kava plikoma ilgiau ir įgauna įvairiapusiškesnį aromata.

- Mygtuku „BEAN Select“ (modelyje „BARISTA TS“) arba slankikliu „Bean Select“ (modelyje „BARISTA T“) pasirinkite kavos pupelių rūšį.



- Prieš pasirinkdami gėrimą, slankikliu „Gėrimo kiekis“ nustatykite gėrimo kiekį.
- Prieš pasirinkdami gėrimą, slankikliu „Kavos stiprumas“ nustatykite kavos stiprumą.
- Rodyklių mygtukais nustatykite kavos aromata.

i Informacija

- Makiatui ir kapučinui visas gėrimo kiekis padalintas nustatytu kavos ir pieno kiekio santykiu.
- Jei per 1 minutę neruošiamas joks gėrimas, automatiškai sugražinamos įprastinės nuostatos.

Gėrimo nuostatų keitimas ruošiant gėrimą

Ruošdami gėrimą galite keisti gėrimo kiekį ir kavos stiprumą.



- Ruošdami gėrimą (kavą arba pieną), slankikliu „Gėrimo kiekis“ galite keisti gėrimo kiekį.
- Kol malamos pupelės, slankikliu „Kavos stiprumas“ nustatykite kavos stiprumą.

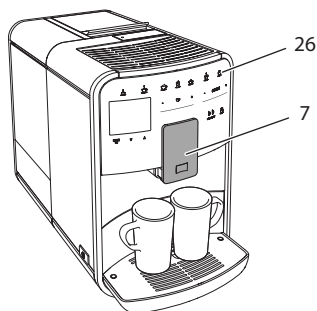
5.7 Gėrimo ruošimo nutraukimas

Jei norite nutraukti pradėtą gėrimo ruošimą, dar kartą paspauskite pasirinkto gėrimo ruošimo mygtuką.

5.8 Dviejų gėrimų ruošimas vienu metu



Mygtuku „2 puodeliai“ galite paruošti iš karto du gėrimus. Galite ruošti du puodelius šių gėrimų: amerikietiška kava, silpnoji juoda kava, karštas vanduo, pienas ir pieno putą. Jei ruošiami du gėrimo puodeliai, pupelės malamos du kartus.



Pav. 16: Dviejų gėrimo puodelių ruošimas

1. Po įrenginio piltuvėliu pastatykite du indus (7).
2. Paspauskite mygtuką „2 puodeliai“ (26).
3. Atlikite norimo gėrimo ruošimo aprašyme nurodytus veiksmus.

i Informacija

- Nuostata galioja tik artimiausiam ruošiamam gėrimui.
- Jei per 1 minutę neruošiamas joks gėrimas, automatiškai sugražinamas vieno puodelio režimas.

6 Ilgalaikis gėrimų nuostatų keitimas

Įrenginys suteikia jums daugiau galimybių ruošti kavos gėrimus. Galite atlikti ilgalaikius iš anksto nustatytų gėrimų receptų pakeitimus.

6.1 Receptų pasirinkimas

Gėrimų ruošimo mygtukus galite priskirti išsaugotiems receptams. Paspaudus reikiamą gėrimo ruošimo mygtuką, gėrimas ruošiamas pagal išsaugotą receptą.

Galimi šie receptai:

- **Espresso kava:** espresas (įprastas), ristretas, silpnasis espresas, dvigubas espresas, dvigubas ristretas.
- **Juoda kava:** juoda kava (įprasta), dviguba juoda kava, amerikietiška kava, dviguba amerikietiška kava, silpnoji

juoda kava, „Red Eye“*, „Black Eye“*, „Dead Eye“*.

- **Kapučino kava:** kapučinas (įprastas), espresas su pieno putu, kava su pienu, latė, „Flat White“.
- **Makiato kava:** makiatas (įprastas), dvigubas makiatas, trigubas makiatas.

* pažymėti receptai galimi tik modeliui „BARISTA TS“.

Receptų pasirinkimas panašus visiems gėrimams. Čia pateiktas ristreto kavos ruošimo pavyzdys.

Būtina sąlyga: ekrane turi būti parengties režimo rodmuo.

1. Palaikykite paspaudę mygtuką „menu/ok“ ilgiau nei 2 sekundes.
 - » Ekrane pasirodo meniu.
2. Pereikite į meniu „Ruošimo mygtukai > Espresas > Receptai“.
3. Rodyklių mygtukais pasirinkite „Ristretas“ ir patvirtinkite spausdami „menu/ok“.
4. Dar kartą pasirinkite komandą „Išėiti“, kad išeitumėte iš meniu.
 - » Ekrane pasirodo parengties režimo rodmuo.
 - » Kitą kartą pasirinkus espreso kavą, ruošiamas ristretas.

i Informacija

- Receptas taikomas tol, kol nėra vėl pakeičiamas.
- Modelyje „Barista TS“ receptus taip pat galite rinktis tiesiogiai mygtuku „My Coffee / receptai“ (žr. skyrių 5.5, 415 psl.).

6.2 Išankstinių nuostatų keitimas

Priklausomai nuo gėrimo, galite keisti šiuos parametrus: kavos kiekį, putos kiekį, pieno kiekį, karšto vandens kiekį, temperatūrą, kavos rūšį (tik modelyje „BARISTA TS“), kavos stiprumą ir aromata.

Gėrimų nuostatos keičiamos panašiai visiems gėrimams. Čia pateiktas espreso kavos stiprumo keitimo pavyzdys.

Būtina sąlyga: ekrane turi būti parengties režimo rodmuo.

1. Palaikykite paspaudę mygtuką „menu/ok“ ilgiau nei 2 sekundes.
 - » Ekrane pasirodo meniu.
2. Pereikite į meniu „Ruošimo mygtukai > Espresas > Kavos stiprumas“.
3. Rodyklių mygtukais pasirinkite norimą kavos stiprumą ir patvirtinkite spausdami „menu/ok“.
4. Dar kartą pasirinkite komandą „Išėiti“, kad išeitumėte iš meniu.
 - » Ekrane pasirodo parengties režimo rodmuo.
 - » Kitą kartą pasirinkus espresą, ruošiamas nustatyto stiprumo kava.

i Informacija

Naujos nuostatos taikomos tol, kol nėra vėl pakeičiamos.

7 Asmeninės nuostatos „My Coffee“

Funkcija „My Coffee“ leidžia išsaugoti ir konkrečiam vartotojui priskirti asmenines gėrimo nuostatas.

7.1 Asmeninių vartotojų profilių tvarkymas

Modelyje „BARISTA T“ galite sukurti iki keturių, o modelyje „BARISTA TS“ – iki aštuonių vartotojų profilių.

Vartotojo profilio vardo keitimas

Galite keisti vartotojų profilių vardus.

Būtina sąlyga: ekrane turi būti parengties režimo rodmuo.

1. Palaikykite paspaudę mygtuką „menu/ok“ ilgiau nei 2 sekundes.
 - » Ekrane pasirodo meniu.
2. Pereikite į meniu „My Coffee“.

3. Rodyklių mygtukais pasirinkite vartotoją ir patvirtinkite spausdami „menu/ok“.
4. Rodyklių mygtukais pasirinkite „Keisti vardą“ ir patvirtinkite spausdami „menu/ok“.
» Pasirodo rašmenų pasirinkimo meniu.
5. Rodyklių mygtukais pasirinkite rašmenis ir patvirtinkite spausdami „menu/ok“.
6. Dar kartą pasirinkite komandą „Išeiti“, kad išeitumėte iš meniu.
» Ekrane pasirodo parengties režimo rodmuo.

Vartotojo profilio aktyvinimas / išaktyvinimas

Galite naudoti tik aktyvintą vartotojo profilį.

Būtina sąlyga: ekrane turi būti parengties režimo rodmuo.

1. Palaikykite paspaudę mygtuką „menu/ok“ ilgiau nei 2 sekundes.
» Ekrane pasirodo meniu.
2. Pereikite į meniu „My Coffee“.
3. Rodyklių mygtukais pasirinkite vartotoją ir patvirtinkite spausdami „menu/ok“.
4. Rodyklių mygtukais pasirinkite „Aktyvintas / neaktyvintas“ ir patvirtinkite spausdami „menu/ok“.
5. Rodyklių mygtukais pasirinkite „Aktyvintas“ arba „Neaktyvintas“ ir patvirtinkite spausdami „menu/ok“.
6. Dar kartą pasirinkite komandą „Išeiti“, kad išeitumėte iš meniu.
» Ekrane pasirodo parengties režimo rodmuo.

7.2 Asmeninių nuostatų pasirinkimas / keitimas

Priklausomai nuo gėrimo, vartotojui galite priskirti šiuos parametrus: receptus, kavos kiekį, putos kiekį, pieno kiekį, karšto vandens kiekį, temperatūrą,

kavos rūšį (tik modelyje „BARISTA TS“), kavos stiprumą ir aromatą.

Asmeninių nuostatų priskyrimas vartotojui visada panašus. Čia pateiktas kavos kiekio kapučino kavai nustatymo pavyzdys.

Būtina sąlyga: ekrane turi būti parengties režimo rodmuo.

1. Palaikykite paspaudę mygtuką „menu/ok“ ilgiau nei 2 sekundes.
» Ekrane pasirodo meniu.
2. Pereikite į meniu „My Coffee“.
3. Rodyklių mygtukais pasirinkite vartotoją ir patvirtinkite spausdami „menu/ok“.
4. Pereikite į meniu „Kapučinas > Kavos kiekis“.
5. Rodyklių mygtukais pasirinkite kiekį ir patvirtinkite spausdami „menu/ok“.
6. Dar kartą pasirinkite komandą „Išeiti“, kad išeitumėte iš meniu.
» Ekrane pasirodo parengties režimo rodmuo.
» Kitą kartą šiam vartotojui bus ruošiamas nustatytas kapučino kavos kiekis.

7.3 Gėrimų ruošimas su asmeninėmis nuostatomis



Modelis „BARISTA TS“.



Modelis „BARISTA T“.

Gėrimų ruošimas taikant funkciją „My Coffee“, visiems gėrimams panašus. Čia pateiktas kapučino kavos ruošimo pavyzdys.

Būtina sąlyga: ekrane turi būti parengties režimo rodmuo ir turi būti prijungtas pieno tiekimas.

1. Po įrenginio piltuvėliu pastatykite indą.
2. Spaudinėkite mygtuką „My Coffee“, kol ekrane bus rodomas norimo vartotojo vardas.
3. Paspauskite mygtuką „Kapučinas“.
» Gėrimas pradeda ir nustoja bėgti automatiškai.

4. Paimkite gėrimo indą.
 - » Ekrane pasirodo pranešimas „Easy Cleaning?“ (spauskite „OK“, kad paleistumėte).
 5. Galite paleisti valymo programą „Easy Cleaning“ arba toliau ruošti gėrimus.
 - a) Paleiskite valymo programą „Easy Cleaning“. Laikykitės ekrane rodomų instrukcijų, žr. skyrių 9.4, 423 psl..
 - b) Toliau ruoškite gėrimus, o valymo programą „Easy Cleaning“ paleiskite vėliau.
- » Ekrane pasirodo parengties režimo rodmuo.

Informacija

- Kad išeitumėte iš funkcijos „My Coffee“ meniu, spaudinėkite mygtuką „My Coffee“, kol ekrane atsiras parengties režimo rodmuo.
- Jei per 3 minutes neruošiamas joks gėrimas, automatiškai įsijungia įrenginio parengties režimas.

8 Pagrindinių nuostatų keitimas

Šiame skyriuje aprašyta, kaip pakeisti įrenginio pagrindines nuostatas.

8.1 Kalbos nustatymas

Galite nustatyti vartotojo sąsajos tekstų kalbą.

Būtina sąlyga: ekrane turi būti parengties režimo rodmuo.

1. Palaikykite paspaudę mygtuką „menu/ok“ ilgiau nei 2 sekundes.
 - » Ekrane pasirodo meniu.
 2. Pereikite į meniu „Nuostatos > Kalba“.
 3. Rodyklių mygtukais pasirinkite kalbą ir patvirtinkite spausdami „menu/ok“.
 4. Pasirinkite komandą „Išėiti“, kad išeitumėte iš meniu.
- » Ekrane pasirodo parengties režimo rodmuo.

8.2 Laiko nustatymas

Galite nustatyti ekrane rodomą laiką.

Būtina sąlyga: ekrane turi būti parengties režimo rodmuo.

1. Palaikykite paspaudę mygtuką „menu/ok“ ilgiau nei 2 sekundes.
 - » Ekrane pasirodo meniu.
 2. Pereikite į meniu „Nuostatos > Laikas“.
 3. Rodyklių mygtukais pasirinkite valandą ir minutes. Patvirtinkite pasirinkimą spausdami mygtuką „menu/ok“.
 4. Pasirinkite komandą „Išėiti“, kad išeitumėte iš meniu.
- » Ekrane pasirodo parengties režimo rodmuo.

Informacija

Jei norite, kad laikas ekrane nebūtų rodomas, nustatykite laiką „00:00“.

8.3 Automatinės pupelių pasirinkimo funkcijos „Bean Select“ aktyvinimas / išaktyvinimas (tik modelyje „BARISTA TS“)

Galite aktyvinti arba išaktyvinti automatinį pupelių rūšies pasirinkimą.

Būtina sąlyga: ekrane turi būti parengties režimo rodmuo.

1. Palaikykite paspaudę mygtuką „menu/ok“ 2 sekundes.
 - » Ekrane pasirodo meniu.
 2. Pereikite į meniu „Nuostatos > Auto Bean Select“.
 3. Rodyklių mygtukais pasirinkite „Aktyvintas“ arba „Neaktyvintas“ ir patvirtinkite spausdami „menu/ok“.
 4. Dar kartą pasirinkite komandą „Išėiti“, kad išeitumėte iš meniu.
- » Ekrane pasirodo parengties režimo rodmuo.

8.4 Energijos taupymo režimo nustatymas

Aktyvius energijos taupymo režimą, sumažinama kaitinimo temperatūra ir išjungiamas valdymo lauko apšvietimas. Mygtukas „menu/ok“ šviečia toliau.

Jei įrenginys ilgesnį laiką nenaudojamas, automatiškai įjungiamas energijos taupymo režimas. Meniu „Energijos taupymo režimas“ galite nustatyti laiką, po kurio aktyvinamas energijos taupymo režimas.

Būtina sąlyga: ekrane turi būti parengties režimo rodmuo.

1. Palaikykite paspaudę mygtuką „menu/ok“ ilgiau nei 2 sekundes.
 - » Ekrane pasirodo meniu.
2. Pereikite į meniu „Energijos taupymo režimas“.
3. Rodyklių mygtukais pasirinkite laiką ir patvirtinkite spausdami „menu/ok“.
4. Pasirinkite komandą „Išseiti“, kad išeitumėte iš meniu.
 - » Ekrane pasirodo parengties režimo rodmuo.

Informacija

- Paspaudę mygtuką „menu/ok“ išjungsitė energijos taupymo režimą.
- Energijos taupymo režimo negalima visiškai išaktyvinti. Vėliausiai praėjus 4 valandoms nuo paskutinių veiksmų įjungiamas energijos taupymo režimas.

8.5 Automatinio išjungimo nustatymas

Jeį įrenginys ilgesnį laiką nenaudojamas, jis automatiškai išsijungia. Meniu „Autom. išj.“ galite nustatyti laiką, po kurio įrenginys turi išsijungti. Taip pat gali nustatyti tikslų išsijungimo laiką.

Informacija

Jeį tuo pat metu nustatyta ir išsijungimo trukmė, ir tikslus laikas, įrenginys išsijungs pagal tą nuostatą, kuri įvyks pirmiausia.

Automatinio išjungimo trukmės nustatymas

Būtina sąlyga: ekrane turi būti parengties režimo rodmuo.

1. Palaikykite paspaudę mygtuką „menu/ok“ ilgiau nei 2 sekundes.
 - » Ekrane pasirodo meniu.
2. Pereikite į meniu „Autom. išj. > Išjungti po...“
3. Rodyklių mygtukais pasirinkite laiką ir patvirtinkite spausdami „menu/ok“.
4. Dar kartą pasirinkite komandą „Išseiti“, kad išeitumėte iš meniu.
 - » Ekrane pasirodo parengties režimo rodmuo.

Informacija

Jeį norite turėti galimybę programėlė „Melitta Connect“ įjungti parengties režimu veikiantį įrenginį, automatinio išjungimo funkcija turi būti išaktyvinta.

Automatinio išjungimo laiko nustatymas

Gaminys tiekiamas su išaktyvinta įrenginio automatinis išjungimo tam tikru laiku funkcija.

Būtina sąlyga: ekrane turi būti parengties režimo rodmuo.

1. Palaikykite paspaudę mygtuką „menu/ok“ ilgiau nei 2 sekundes.
 - » Ekrane pasirodo meniu.
2. Pereikite į meniu „Automatinis išjungimas > Išjungimo laikas...“
3. Rodyklių mygtukais pasirinkite valandas ir minutes. Patvirtinkite pasirinkimą spausdami mygtuką „menu/ok“.
4. Dar kartą pasirinkite komandą „Išseiti“, kad išeitumėte iš meniu.
 - » Ekrane pasirodo parengties režimo rodmuo.

Informacija

Jeį norite išaktyvinti įrenginio išjungimą tam tikru laiku, nustatykite išjungimo laiką „00:00“.

8.6 Skalavimo aktyvinimas / išaktyvinimas

Įjungus įrenginį, iš karto išskalaujama kavos sistema. Aktyvinti / išaktyvinti galima tik skalavimą išjungiant. Jei ši funkcija aktyvinta, išjungus įrenginį skalaujama kavos sistema.

Nepartartina išaktyvinti šią funkciją visam laikui.

Skalavimo išjungiant įrenginį aktyvinimas / išaktyvinimas

Būtina sąlyga: ekrane turi būti parengties režimo rodmuo.

1. Palaikykite paspaudę mygtuką „menu/ok“ ilgiau nei 2 sekundes.
 - » Ekrane pasirodo meniu.
2. Pereikite į meniu „Nuostatos > Skalavimas išjungiant“
3. Rodyklių mygtukais pasirinkite „Aktyvintas“ arba „Neaktyvintas“ ir patvirtinkite spausdami „menu/ok“.
4. Dar kartą pasirinkite komandą „Išėiti“, kad išeitumėte iš meniu.
 - » Ekrane pasirodo parengties režimo rodmuo.

8.7 Įrenginio gamyklinių nuostatų atkūrimas

Galite atkurti įrenginio gamyklines nuostatas.

Informacija

Jei atkuriate įrenginio gamyklines nuostatas, panaikinamos visos asmeninės nuostatos, taip pat ir meniu „My Coffee“ nuostatos.

Būtina sąlyga: ekrane turi būti parengties režimo rodmuo.

1. Palaikykite paspaudę mygtuką „menu/ok“ ilgiau nei 2 sekundes.
 - » Ekrane pasirodo meniu.
2. Pereikite į meniu „Nuostatos > Gamyklinės nuostatos“.

3. Rodyklių mygtukais pasirinkite „Atkurti“ ir patvirtinkite spausdami „menu/ok“.
4. Dar kartą pasirinkite komandą „Išėiti“, kad išeitumėte iš meniu.
 - » Ekrane pasirodo parengties režimo rodmuo.

8.8 Meniu „Statistika ir sistema“

Statistika

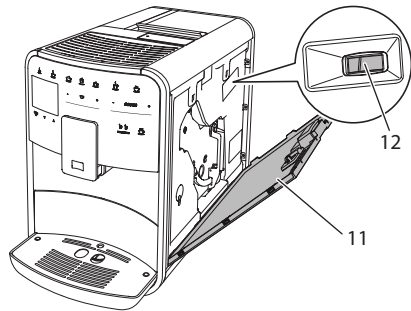
Meniu „Statistika“ pateikta informacija apie priežiūrą ir paruoštų gėrimų kiekį.

Sistema

Meniu „Sistema“ rasite informaciją apie programinės įrangos versiją ir prieigą prie funkcijos „Išgarinimas“, žr. „10.1 Įrenginio išgarinimas“ 427 psl.

8.9 Malimo smulkumo nustatymas

Kavos pupelių malimo smulkumas turi įtakos kavos skoniu. Malimo smulkumas optimaliai nustatytas gamykloje.



Pav. 17: Malimo smulkumo nustatymas

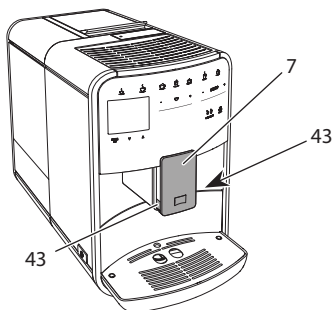
1. Atverkite gaubtą (11). Tam paimkite už įdubos dešinėje įrenginio pusėje ir traukdami aukštyn nuimkite gaubtą.
2. Svirtelę (12) perstumkite pirmyn arba atgal.
 - Atgal = bus malama stambiau
 - Pirmyn = bus malama smulkiau
3. Užverkite gaubtą. Tam įstatykite gaubtą į įrenginį apačioje, o po to verskite gaubtą aukštyn, kol jis užsifiksuos.

Informacija

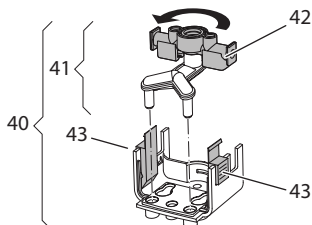
- Jei pupelės malate smulkiau, kavos skonis tampa stipresnis.
- Malimo smulkumas yra optimalus, kai kavai bėgant iš piltuvėlio susidaro švelni, tanki kreminė puta.

8.10 Pieno žarnelės jungties perjungimas (priklausomai nuo modelio)

Pieno žarnelę galite pasirinktinai prijungti prie piltuvėlio dešinėje arba kairėje pusėje.



Pav. 18: Piltuvėlio persukimas, 1



Pav. 19: Piltuvėlio persukimas, 2

1. Pieno žarnelę atjunkite nuo įrenginio.
2. Pastumkite piltuvėlį (7) iki galo žemyn.
3. Dviem vienos rankos pirštais suspauskite pieno bloką (43) fiksuotojų (40) ir ištraukite žemyn pieno bloką.
4. Pieno skirstytuvą (41) ištraukite aukščiau iš pieno bloko.
5. Pasukite piltuvėlį (42) 180° kampu.

Surinkimas atliekamas atvirkščia tvarka.

Informacija

Montuodami pieno bloką (41), abiem rankomis užstumkite jį ant piltuvėlio (7). Turi girdėtis, kaip fiksuotojus (43) užsifiksuoja abiejose pusėse.

9 Įprastinė ir techninė priežiūra

Reguliarus valymas ir techninė priežiūra užtikrins, kad ruošiami gėrimai nuolat išliks geros kokybės.

9.1 Bendrieji valymo darbai

Reguliariai valykite įrenginį. Iš pieno ir kavos pašalinkite išoriškai matomus nešvarumus.

DĖMESIO

Netinkamos valomosios priemonės gali suraižyti paviršius.

- Nenaudokite šiurkščių šluosčių, kempinių ir valomųjų priemonių.

Būtina sąlyga: įrenginys turi būti įjungtas.

- Įrenginio išorę nuvalykite minkšta, drėgna šluoste ir įprastu indų plovikliu.
- Lašų surinktuvą ir kavos tirščių talpyklą nuplaukite minkšta, drėgna šluoste ir įprastu indų plovikliu.
- Pupelių talpyklą nuvalykite minkšta, sausa šluoste.

9.2 Kavos sistemos skalavimas

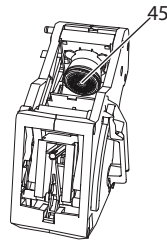
Skalaujant sistemą išplaunami piltuvėlio antgaliai ir kavos sistemos vidinės dalys. Skalavimo vandeniu iš įrenginio vidaus patenka į lašų surinktuvą.

Jei neišaktyvinta skalavimo išjungiant funkcija, įjungiant ir išjungiant įrenginį, jis automatiškai išskalauja kavos sistemą.

Skalavimą galite įjungti ir rankiniu būdu.

Būtina sąlyga: ekrane turi būti parengties režimo rodmuo.

1. Po įrenginio piltuvėliu pastatykite indą.
 2. Palaikykite paspaudę mygtuką „menu/ok“ ilgiau nei 2 sekundes.
 - » Ekrane pasirodo meniu.
 3. Pereikite į meniu „Priežiūra > Skalavimas“.
 4. Rodyklių mygtukais pasirinkite „Pradėti“ ir patvirtinkite spausdami „menu/ok“.
- » Kavos sistema skalaujama.
 - » Ekrane pasirodo parengties režimo rodmuo.

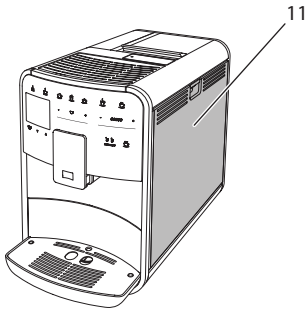


Pav.22: Plikymo bloko valymas

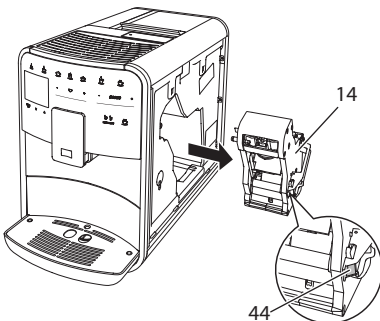
Būtina sąlyga: įrenginys turi būti įjungtas.

9.3 Plikymo bloko valymas

Kad apsaugotumėte gaminį, rekomenduojame kartą per savaitę išvalyti plikymo bloką.



Pav.20: Plikymo bloko išmontavimas, 1



Pav.21: Plikymo bloko išmontavimas, 2

1. Atverkite gaubtą (11). Tam paaimkite už įdubos dešinėje įrenginio pusėje ir traukdami aukštyn nuimkite gaubtą.
2. Paspauskite ir palaikykite paspaudę raudoną svirtelę (44) ant plikymo bloko (14) rankenos ir pasukite rankeną laikrodžio rodyklės kryptimi iki galo, kol ji užsifiksuos.
3. Paėmę už rankenos ištraukite plikymo bloką iš įrenginio.
4. Visą plikymo bloką iš visų pusių gerai nuplaukite tekančiu vandeniu. Ypač svarbu atkreipti dėmesį, kad sietelyje (45) nebūtų kavos likučių.
5. Palaukite, kol plikymo blokas nudžius.
6. Minkšta ir sausa šluoste išvalykite iš įrenginio vidaus kavos likučius.
7. Įstatykite plikymo bloką į įrenginį. Paspauskite ir palaikykite paspaudę raudoną svirtelę ant plikymo bloko rankenos ir pasukite rankeną prieš laikrodžio rodyklę iki galo, kol ji užsifiksuos.
8. Užverkite gaubtą. Tam įstatykite gaubtą į įrenginį apačioje, o po to verskite gaubtą aukštyn, kol jis užsifiksuos.

9.4 Programa „Easy Cleaning“

Valymo programa „Easy Cleaning“ leidžia išplauti pieno sistemą.

Kiekvieną kartą paruošus gėrimą su pienu, įrenginys pareikalauja paleisti valymo programą „Easy Cleaning“.

Valymo programą „Easy Cleaning“ galite įjungti ir rankiniu būdu.

Būtina sąlyga: ekrane turi būti parengties režimo rodmuo.

- Po įrenginio piltuvėliu pastatykite indą.
 - Palaikykite paspaudę mygtuką „menu/ok“ ilgiau nei 2 sekundes.
 - » Ekrane pasirodo meniu.
 - Pereikite į meniu „Priežiūra > Easy Cleaning“.
 - Rodyklių mygtukais pasirinkite „Pradėti“ ir patvirtinkite spausdami „menu/ok“.
 - Kol pasibaigs valymo programa „Easy Cleaning“, sekite kitas ekrane pateikiamas instrukcijas.
- » Ekrane pasirodo parengties režimo rodmuo.

9.5 Programa „Pieno sistemos valymas“

Ši programa leidžia specialiu valikliu išvalyti pieno sistemą.

Kad įrenginys nebūtų pažeistas ir išliktų higieniškas, rekomenduojame kartą per savaitę paleisti valymo programą.

Valymo programa tęsiasi maždaug 3 minučių ir neturėtų būti nutraukta.

DĖMESIO

Dėl netinkamų pieno sistemos valiklių naudojimo įrenginys gali būti pažeistas.

- Naudokite tik „Melitta®“ pieno sistemos valiklį „PERFECT CLEAN“, skirtą visiškai automatiniams kavos aparatams.
- Laikykites ant pieno sistemos valiklio pakuotės pateiktų nuorodų dėl jo naudojimo.

Būtina sąlyga: ekrane turi būti parengties režimo rodmuo.

- Po piltuvėliu pastatykite bent 0,7 litro talpos indą (pvz., kavos tirščių talpyklą).
- Palaikykite paspaudę mygtuką „menu/ok“ ilgiau nei 2 sekundes.
 - » Ekrane pasirodo meniu.
- Pereikite į meniu „Priežiūra > Pieno sistemos valymas“.

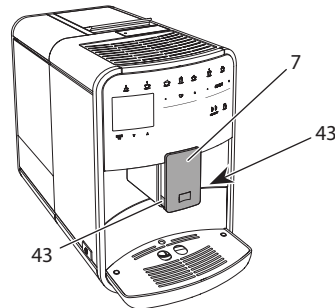
- Rodyklių mygtukais pasirinkite „Pradėti“ ir patvirtinkite spausdami „menu/ok“.
 - Kol pasibaigs pieno sistemos valymo programa, sekite kitas ekrane pateikiamas instrukcijas.
- » Ekrane pasirodo parengties režimo rodmuo.

Pieno bloko valymas

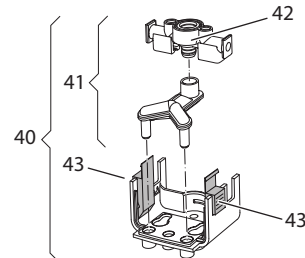
Be to, rekomenduojame reguliariai valyti pieno bloką, pieno žarnelę ir pieno talpyklą.

Informacija

- Plastikinę pieno talpyklą (priklausomai nuo modelio) be dangtelio ir vamzdelio galite plauti indaplovėje.
- Pieno termosą (priklausomai nuo modelio) ir jo dalių negalima plauti indaplovėje.



Pav. 23: Pieno bloko išmontavimas, 1



Pav. 24: Pieno bloko išmontavimas, 2

- Pieno žarnelę atjunkite nuo įrenginio.
- Pastumkite piltuvėlį (7) iki galo žemyn.

3. Dviem vienos rankos pirštais suspauskite pieno bloko (43) fiksatorių (40) ir ištraukite žemyn pieno bloką.
4. Pieno skirstytuvą (41) ištraukite aukštyn iš pieno bloko.
5. Ištraukite aukštyn piltuvėlį (42).
6. Visas dalis išplaukite šiltu vandeniu. Plaukite pridėtu šepetėliu, drėgna šluoste ir įprastu indų plovikliu.

Surinkimas atliekamas atvirkščia tvarka.

Informacija

Montuodami pieno bloką (40), abiem rankomis užstumkite jį ant piltuvėlio (7). Turi girdėtis, kaip fiksatorius (43) užsifiksuoja abiejose pusėse.

9.6 Programa „Kavos sistemos valymas“

Šia valymo programa kavos aparatų valikliu iš sistemos pašalinami riebaliniai kavos likučiai ir nuosėdos.

Kad įrenginys nebūtų pažeistas, rekomenduojame paleisti valymo programą kas 2 mėnesius arba įrenginiui pareikalavus.

Prieš paleisdami valymo programą išvalykite kaitinimo bloką ir įrenginio vidų (žr. skyrių 9.3, 423 psl.).

Valymo programa tęsiasi maždaug 15 minučių ir neturėtų būti nutraukta.

⚠️ ATSARGIAI

Dėl sąlyčio su kavos aparatų valikliu galimas akių ir odos dirginimas.

- Laikykitės ant kavos aparatų valiklio pakuotės pateiktų nuorodų, dėl jo naudojimo.

DĖMESIO

Dėl netinkamų kavos aparatų valikliu naudojimo įrenginys gali būti pažeistas.

- Naudokite tik „Melitta“ valomasias tabletes „PERFECT CLEAN“, skirtas visiškai automatiniams kavos aparatams.

Būtina sąlyga: ekrane turi būti parengties režimo rodmuo.

1. Palaikykite paspaudę mygtuką „menu/ok“ ilgiau nei 2 sekundes.
 - » Ekrane pasirodo meniu.
2. Pereikite į meniu „Priežiūra > Kavos sistemos valymas“.
3. Rodyklių mygtukais pasirinkite „Pradėti“ ir patvirtinkite spausdami „menu/ok“.
4. Kol pasibaigs valymo programa, sekite kitas ekrane pateikiamas instrukcijas.
 - » Ekrane pasirodo parengties režimo rodmuo.

9.7 Programa „Kalkių šalinimas“

Paleidus kalkių šalinimo programą kavos aparatų kalkių valikliu iš įrenginio vidaus pašalinamos kalkių nuosėdos.

Kad įrenginys nebūtų pažeistas, rekomenduojame paleisti kalkių šalinimo programą kas 3 mėnesius arba įrenginiui pareikalavus.

Jei nuolat naudojate „Melitta“ vandens filtrą, kalkių šalinimo programą paleiskite bent kartą per metus.

Kalkių šalinimo programa tęsiasi maždaug 25 minutes ir neturėtų būti nutraukta.

⚠️ ATSARGIAI

Dėl sąlyčio su kalkių valikliu galimas akių ir odos dirginimas.

- Laikykitės ant kalkių valiklio pakuotės pateiktų nuorodų, dėl jo naudojimo.

DĖMESIO

Dėl netinkamų kalkių valikliu naudojimo įrenginys gali būti pažeistas.

- Naudokite tik „Melitta“ skystą kalkių valiklį „ANTI CALC“, skirtą visiškai automatiniams kavos aparatams.
- Laikykitės ant kalkių valiklio pakuotės pateiktų nuorodų, dėl jo naudojimo.

DĖMESIO

Vykstant kalkių šalinimo programai gali būti pažeistas įsuktas vandens filtras.

- Išimkite vandens filtrą, jei įrenginys to pareikalau (žr. Pav. 25, 426 psl.).
- Vykstant kalkių šalinimo programai įdėkite vandens filtrą į indą su vandentiekio vandeniu.
- Pasibaigus valymo programai, vandens filtrą galite įstatyti atgal ir naudoti toliau.

Būtina sąlyga: ekrane turi būti parengties režimo rodmuo.

1. Palaikykite paspaudę mygtuką „menu/ok“ ilgiau nei 2 sekundes.
 - » Ekrane pasirodo meniu.
 2. Pereikite į meniu „Priežiūra > Kalkių šalinimas“.
 3. Rodyklių mygtukais pasirinkite „Pradėti“ ir patvirtinkite spausdami „menu/ok“.
 4. Kol pasibaigs kalkių šalinimo programa, sekite kitas ekrane pateikiamas instrukcijas.
- » Ekrane pasirodo parengties režimo rodmuo.

9.8 Vandens kietumo nustatymas

Nuo nustatyto vandens kietumo priklauso kalkių šalinimo dažnumas. Kuo vanduo kietesnis, tuo dažniau reikia šalinti kalkes iš įrenginio.

Informacija

Jei naudojate vandens filtrą (žr. skyrių 9.9, 426 psl.), vandens kietumo nustatyti negalite.

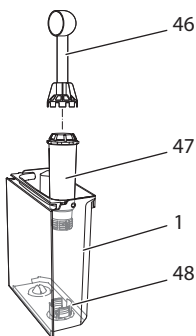
Vandens kietumą tikrinkite pridėta bandymo juostele. Laikykites lentelėje ant bandymo juostelės pakuotės pateiktų reikalavimų *Vandens kietumo sritis, 428 psl.*

Būtina sąlyga: ekrane turi būti parengties režimo rodmuo.

1. Palaikykite paspaudę mygtuką „menu/ok“ ilgiau nei 2 sekundes.
 - » Ekrane pasirodo meniu.
2. Pereikite į meniu „Nuostatos > Vandens kietumas“.
3. Rodyklių mygtukais pasirinkite vandens kietumo sritį ir patvirtinkite spausdami „menu/ok“.
4. Pasirinkite komandą „Išeiti“, kad išeitumėte iš meniu.
 - » Ekrane pasirodo parengties režimo rodmuo.

9.9 Vandens filtro naudojimas

Jei naudosite vandens filtrą, pailginsite įrenginio naudojimo trukmę ir turėsite rečiau šalinti kalkes. Kartu su įrenginiu pateiktas vandens filtras šalina iš vandens kalkes ir kitas kenksmingas medžiagas.



Pav. 25: Vandens filtro įsukimas / išsukimas

Vandens filtras (47) pagalbinio įrankiu kartu su įrenginiu pateikto kavos šaukštelio (46) gale įsukamas į sriegį (48) vandens talpyklos (1) apačioje.

Vandens filtro įdėjimas

Informacija

Prieš montuodami vandens filtrą, kelioms minutėms įdėkite jį į indą su vandentiekio vandeniu.

Būtina sąlyga: ekrane turi būti parengties režimo rodmuo.

1. Palaikykite paspaudę mygtuką „menu/ok“ ilgiau nei 2 sekundes.
 - » Ekrane pasirodo meniu.
2. *Pereikite į meniu „Priežiūra > Filtras > Įdėti filtrą“.*
3. Rodyklių mygtukais pasirinkite „Pradėti“ ir patvirtinkite spausdami „menu/ok“.
4. Sekite kitas ekrane pateikiamas instrukcijas.
 - » Vandens kietumą įrenginys automatiškai priderina prie vandens filtro.
 - » Ekrane pasirodo parengties režimo rodmuo.

Vandens filtro keitimas

Pakeiskite vandens filtrą, jei įrenginys to pareikalaus.

Būtina sąlyga: ekrane turi būti parengties režimo rodmuo.

1. Palaikykite paspaudę mygtuką „menu/ok“ ilgiau nei 2 sekundes.
 - » Ekrane pasirodo meniu.
2. *Pereikite į meniu „Priežiūra > Filtras > Keisti filtrą“.*
3. Rodyklių mygtukais pasirinkite „Pradėti“ ir patvirtinkite spausdami „menu/ok“.
4. Sekite kitas ekrane pateikiamas instrukcijas.
 - » Ekrane pasirodo parengties režimo rodmuo.

Vandens filtro išėmimas

Vandens filtras neturėtų ilgą laiką būti sausas. Ilgesnį laiką nenaudojamą vandens filtrą rekomenduojame laikyti šaldytuve, įdėtą į indą su vandentiekio vandeniu.

Būtina sąlyga: ekrane turi būti parengties režimo rodmuo.

1. Palaikykite paspaudę mygtuką „menu/ok“ ilgiau nei 2 sekundes.
 - » Ekrane pasirodo meniu.
2. *Pereikite į meniu „Priežiūra > Filtras > Išimti filtrą“.*

3. Rodyklių mygtukais pasirinkite „Pradėti“ ir patvirtinkite spausdami „menu/ok“.
4. Sekite kitas ekrane pateikiamas instrukcijas.
 - » Atstatoma ankstesnė vandens kietumo reikšmė.
 - » Ekrane pasirodo parengties režimo rodmuo.

10 Transportavimas, laikymas ir atliekų tvarkymas

10.1 Įrenginio išgarinimas

Jei planuojate ilgesnį laiką nenaudoti įrenginio, jį transportuoti arba kyla užšalimo pavojus, rekomenduojame įrenginį išgarinti.

Išgarinant iš įrenginio pašalinamas vandens likutis.

Būtina sąlyga: ekrane turi būti parengties režimo rodmuo.

1. Po įrenginio piltuvėliu pastatykite indą.
2. Palaikykite paspaudę mygtuką „menu/ok“ ilgiau nei 2 sekundes.
 - » Ekrane pasirodo meniu.
3. *Pereikite į meniu „Sistema > Išgarinti“.*
4. Rodyklių mygtukais pasirinkite „Pradėti“ ir patvirtinkite spausdami „menu/ok“.
5. Sekite kitas ekrane pateikiamas instrukcijas.
 - » Įrenginys išsijungia.

10.2 Įrenginio transportavimas

DĖMESIO

Užšalęs vanduo gali pažeisti įrenginį.

- Užtikrinkite, kad įrenginys nebūtų žemesnės nei 0 °C temperatūros aplinkoje.

Informacija

Įrenginį transportuokite originalioje pakuotėje. Šitaip apsaugosite įrenginį nuo pažeidimo transportuojant.

Prieš transportuodami įrenginį, imkitės šių veiksmų:

1. Išgarinkite įrenginį (žr. skyrių 10.1, 427 psl.).
2. Ištuštinkite lašų surinktuvą ir kavos tirščių talpyklą.
3. Ištuštinkite vandens talpyklą.
4. Ištuštinkite pupelių talpyklą.
5. Išvalykite įrenginį (žr. skyrių 9.1, 422 psl.).
6. Tinkama lipniąja juosta pritvirtinkite palaidas dalis (puodelių padėklą ir pan.).
7. Supakuokite įrenginį.

10.3 Įrenginio atliekų tvarkymas



Šiuo ženklu pažymėtiems įrenginiams taikomi Direktyvos 2002/96/EB dėl elektros ir elektroninės įrangos atliekų reikalavimai (angl. Waste Electrical and Electronic Equipment, WEEE).

Elektros įrenginiai negali būti šalinami su buitinėmis atliekomis.

- Įrenginio atliekas tvarkykite tausodami aplinką ir perduokite jas į tinkamą atliekų surinkimo punktą.

11 Techniniai duomenys

Techniniai duomenys	
Darbinė įtampa	nuo 220 V iki 240 V, 50 Hz
Imamoji galia	iki 1450 W
Imamoji galia parengties režimu prisijungus prie tinklo	2,6 W
Siurblio slėgis	statinis, iki 15 bar
Matmenys	
Plotis	255 mm
Aukštis	365 mm
Gylis	465 mm
Talpa	
Pupelių talpykla	2 × 135 g
Vandens talpykla	1,8 l
Masė (tuščio įrenginio)	10,6 kg („Barista TS“) 10,4 kg („Barista T“)
Aplinkos sąlygos	
Temperatūra	nuo 10 °C iki 32 °C
Santykinė oro drėgmė	nuo 30 % iki 80 % (nesikondensuoja)
„Bluetooth“	„Bluetooth Smart“ (taupus), BTLE 4.0

Vandens kietumo sritis	°d	°e	°f
Minkštas	nuo 0 iki 10	nuo 0 iki 13	nuo 0 iki 18
Vidutinis	nuo 10 iki 15	nuo 13 iki 19	nuo 18 iki 27
Kietas	nuo 15 iki 20	nuo 19 iki 25	nuo 27 iki 36
Labai kietas	> 20	> 25	> 36

12 Triktyš

Jei toliau nurodytomis priemonėmis nepavyksta pašalinti trikčių arba atsiranda čia neaprašytų trikčių, kreipkitės į mūsų telefoninę pagalbą liniją (taikomi vietos tarifai).

Telefono numerį rasite ant vandens talpyklos dangtelio arba mūsų interneto svetainės skiltyje „Aptarnavimas“.

Triktyš	Priežastis	Šalinimas
Kava nebėga, o tik laša iš piltuvėlio.	Per smulkus malimas.	<ul style="list-style-type: none"> ▪ Malkite pupeles stambiau (žr. skyrių 8.9 421 psl.).
	Įrenginys užsiteršęs.	<ul style="list-style-type: none"> ▪ Išvalykite plikymo bloką (žr. skyrių 9.3 423 psl.). ▪ Paleiskite valymo programą (žr. skyrių 9.6 425 psl.).
	Įrenginys užkalkėjęs.	<ul style="list-style-type: none"> ▪ Pašalinkite iš įrenginio kalkes (žr. skyrių 9.7 425 psl.).
Nebėga kava.	Nepripildyta arba neįdėta vandens talpykla.	<ul style="list-style-type: none"> ▪ Pripildykite vandens talpyklą ir patikrinkite, ar ji tinkamai įdėta (žr. skyrių 4.7 412 psl.).
	Užsikisęs plikymo blokas.	<ul style="list-style-type: none"> ▪ Išvalykite plikymo bloką (žr. skyrių 9.3 423 psl.).
Ekrane rodomas pranešimas „Įpilkite pupelių“, nors pupelių talpykla pripildyta.	Pupelės nepatenka į malūnėlį.	<ul style="list-style-type: none"> ▪ Lengvai papurtykite pupelių talpyklą. ▪ Išvalykite pupelių talpyklą. ▪ Perriebios kavos pupelės. Naudokite kitas kavos pupeles.
Malūnėlis skleidžia stiprų triukšmą.	Malūnėlyje yra pašalinių daiktų.	<ul style="list-style-type: none"> ▪ Kreipkitės į mūsų telefoninę pagalbą liniją.
Išėjus nebepavyksta įstatyti plikymo bloko.	Netinkamai užblokuotas plikymo blokas.	<ul style="list-style-type: none"> ▪ Patikrinkite, ar tinkamai užsifiksavo kaitinimo bloko rankena (žr. skyrių 9.3 423 psl.).
	Variklis yra netinkamoje padėtyje.	<ul style="list-style-type: none"> ▪ Paspauskite ir palaikykite paspaudę mygtuką „My Coffee“. Papildomai paspauskite pagrindinį jungiklį. Įrenginys inicializuojamas. Atleiskite mygtukus.
Ekrane rodomas pranešimas „Sistemos klaida“.	Programinės įrangos triktis.	<ul style="list-style-type: none"> ▪ Išjunkite ir vėl įjunkite įrenginį (žr. skyrių 4.1 408 psl.). ▪ Kreipkitės į mūsų telefoninę pagalbą liniją.
Įrenginys nesivaldo programėle „Melitta Connect“.	▪ Nėra „Bluetooth“ ryšio.	<ul style="list-style-type: none"> ▪ Pirmą kartą užmezgkite „Bluetooth“ ryšį (žr. skyrių 4.4 410 psl.). ▪ Mobilusis įrenginys nepalaiko „Bluetooth“ ryšio. ▪ Mobiliajame įrenginyje neaktyvintas „Bluetooth“ ryšys.
	▪ Atkurkite įrenginio gamyklines nuostatas.	<ul style="list-style-type: none"> ▪ Iš naujo sujunkite įrenginį su mobiliuoju įrenginiu (žr. skyrių 4.4 410 psl.).
	▪ Mobilusis įrenginys yra už ryšio zonos ribų.	<ul style="list-style-type: none"> ▪ Užtikrinkite, kad mobilusis įrenginys būtų ryšio zonoje (iki 5–10 m atstumu).
	▪ Prie įrenginio jau prijungtas kitas mobilusis įrenginys.	<ul style="list-style-type: none"> ▪ Uždarykite programėlę prijungtame mobiliame įrenginyje.



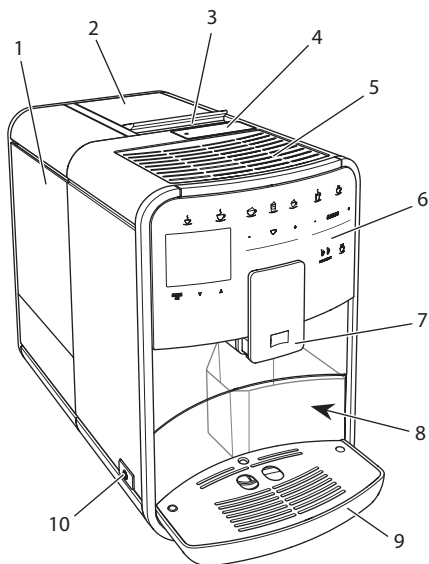
Sisukord

1	Seadme ülevaade.....	433
1.1	Ülevaade aparaadist.....	433
1.2	Juhtpaneeli ülevaade.....	434
2	Teie ohutuse tagamiseks	435
2.1	Õige kasutamine	435
2.2	Elektrilöögi oht.....	435
2.3	Põletuste ja kõrvetuste oht.....	435
2.4	Üldine informatsioon ohutuse kohta.....	436
3	Esimesed sammud.....	436
3.1	Seadme lahti pakkimine	436
3.2	Pakendi sisu kontrollimine.....	436
3.3	Seadme paigaldamine	437
3.4	Seadme ühendamine	437
3.5	Seadme esmakordne käivitamine.....	437
3.6	Melitta Connect-App'i installimine	438
4	Üldine töötamine	438
4.1	Seadme sisse- ja väljalülitamine	438
4.2	Juhtpaneeli kasutamine	438
4.3	Menüüs navigeerimine	439
4.4	Bluetooth-ühenduse loomine	439
4.5	Kohviubade mahuti täitmine ja Bean Select'i kasutamine	440
4.6	Jahvatatud kohviubade kasutamine.....	441
4.7	Veemahuti täitmine.....	442
4.8	Tila reguleerimine	442
4.9	Piima kasutamine.....	442
4.10	Tilkumisaluse ja kohvipaksu mahuti tühjendamine.....	443
5	Jookide valmistamine.....	444
5.1	Espresso und café crème valmistamine.....	444
5.2	Cappuccino ja latte macchiato valmistamine.....	444
5.3	Piimavahu ja sooja piima valmistamine.....	444
5.4	Kuuma vee valmistamine	444
5.5	Jookide valmistamine retseptide järgi (ainult mudeliga BARISTA TS).....	445
5.6	Joogi seadistuste muutmine enne valmistamist ja valmistamise ajal	445
5.7	Joogi valmistamise peatamine.....	445
5.8	Kahe kohvi valmistamine samaaegselt	446

6	Jookide seadistuste püsiv muutmine	446
6.1	Retseptide valimine.....	446
6.2	Põhiseadistuste muutmine.....	447
7	Kohvi valmistamine oma maitse järgi – „My Coffee“ (Minu kohv)	447
7.1	Kasutajaprofilide kasutamine.....	447
7.2	Oma seadistuste valimine ja muutmine	448
7.3	Jookide valmistamine oma seadistustega.....	448
8	Põhiseadistuste muutmine.....	448
8.1	Keele seadistamine.....	448
8.2	Kellaaja seadistamine	449
8.3	Automaatse Bean Select'i sisse- ja väljalülitamine.....	449
8.4	Energiasäästlikkus režiimi seadistamine.....	449
8.5	Automaatse väljalülitamise seadistamine.....	449
8.6	Loputamise sisse- ja väljalülitamine.....	450
8.7	Tehaseadistuste taastamine.....	450
8.8	Menüü <i>Statistika ja Süsteem</i>	451
8.9	Jahvatusastme seadmine.....	451
8.10	Piimavooliku ühenduse ümberpaigutamine (sõltub mudelist)	451
9	Tehniline hooldus ja korrashoid	452
9.1	Üldine puhastamine.....	452
9.2	Kohvisüsteemi puhastamine.....	452
9.3	Kohvivalmistamissüsteemi puhastamine.....	452
9.4	Programm „Easy Cleaning“ (piimasüsteemi loputamine).....	453
9.5	Programm „Piimasüsteemi puhastamine“	453
9.6	Programm „Kohvisüsteemi puhastamine“	454
9.7	Programm „Katlakivieemaldus“	455
9.8	Vee kareduse seadistamine	455
9.9	Veefiltrit kasutamine.....	456
10	Transportimine, hoistamine ja kasutusest kõrvaldamine	457
10.1	Vee väljastamine seadmest auruga.....	457
10.2	Seadme transportimine.....	457
10.3	Seadme kasutusest kõrvaldamine	457
11	Tehnilised andmed	458
12	Probleemid	459

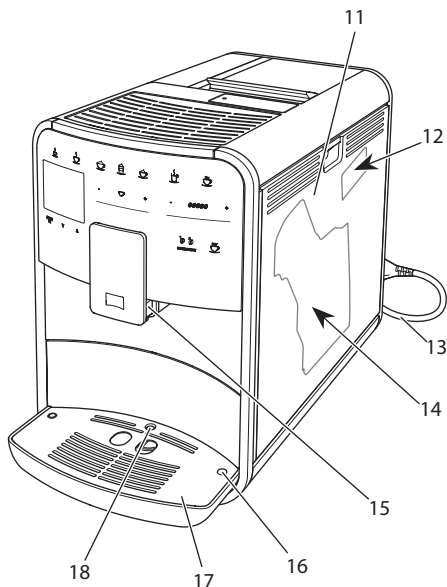
1 Seadme ülevaade

1.1 Ülevaade aparaadist



Joon. 1: Seadme vaade vasakpoolsest esiküljest

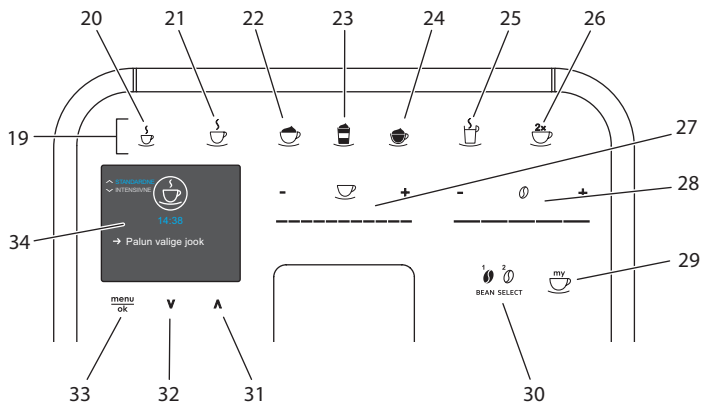
- 1 Veepaak
- 2 2-kambriline kohviubade mahuti
- 3 Regulaator "BEAN SELECT" (ainult mudelil BARISTA T) "BEAN SELECT" BARISTA TS-I, vt positsiooninumbrit 30
- 4 Jahvatatud kohviubade mahuti
- 5 Tassirest roostevabast terasest (sõltub mudelist)
- 6 Juhtpaneel
- 7 Reguleeritava kõrgusega väljastaja 2 kohvitilaga, 2 piimatoru, 1 kuuma vee otsak, tassivalgustus (ainult mudelil BARISTA TS)
- 8 Kohvipaksusahtel (sisemine)
- 9 Tilkumisalus
- 10 "Sisse-/väljalülitusnupp"



Joon. 2: Seadme vaade parempoolsest esiküljest

- 11 Kaas
- 12 Hoob "Jahvatusastme regulaator" (katte taga)
- 13 Toitejuhe ja selle hoiu pesa
- 14 Tõmbekamber (katte taga)
- 15 Piimavooliku ühendus tila juures
- 16 Piimavooliku ühenduskoht tilkumisel
- 17 Tassialus
- 18 Ujuk

1.2 Juhtpaneeli ülevaade



Joon. 3: Juhtpaneel

Pos.	Nimetus	Otstarve
19	Kiirklahvid	Jookide valmistamine
20	Espresso	Espresso valmistamine
21	Café Crème	Café Crème valmistamine
22	Cappuccino	Cappuccino valmistamine
23	Latte Macchiato	Latte Macchiato valmistamine
24	Piimavaht/soe piim	Piimavahu või sooja piima valmistamine
25	Kuum vesi	Kuuma vee valmistamine
26	2 tassi	Kahe tassi väljastamine
27	Kohvi koguse reguleerija	kohvi koguse seadistamine
28	Kohvi kanguse reguleerija	Kohvi kanguse valimine
29	Minu kohv/retseptid (mudel BARISTA TS)	oma maitse või retseptide järgi jookide valmistamine
	Minu kohv (mudel BARISTA T)	oma maitse järgi jookide valmistamine
30	BEAN SELECT	kohvioa sordi valimine (ainult mudelil BARISTA TS) "BEAN SELECT" BARISTA T-I, vt positsiooninumbrit 3
31	Noolenupud üles	Menüüs üles liikumine või kohvi arooni STANDARD (STANDARDNE) valimine
32	Noolenupud alla	menüüs alla liikumine või kohvi arooni INTENSE (Intensiivne) valimine
33	menu/ok	Menüü kuvamiseks või valiku kinnitamiseks
34	Ekraan	hetkemenüüde või teadete kuvamiseks Näide: kasutamiseks valmisoleku näit

Lugupeetud kasutaja!

Täname teid täisautomaatse kohvimasina BARISTA Smart® ostu eest.

Kasutusjuhend aitab teil avastada seadme mitmekülgseid võimalusi ning saada kohvist maksimaalset naudingut.

Lugege kasutusjuhised hoollega läbi. See aitab vältida isiku- ja varakahjusid. Hoiustage kasutusjuhised hoollega. Kui annate seadme kellelegi edasi, andke juhised seadmega kaasa.

Melitta ei võta vastutust kahjude eest, mis on tekkinud seoses kasutusjuhiste täitmata jätmisega.

Kui soovite saada täiendavat infot või teil on küsimusi aparadi kohta, võtke ühendust firmaga Melitta või külastage meid Internetis: www.international.melitta.de

Loodame, et naudite oma seadme kasutamist.

2 Teie ohutuse tagamiseks

C **E** Aparaat on kooskõlas kehtivate Euroopa direktiivide nõuetega ja vastab kaasaegse tehnika tasemele. Sellest hoolimata võivad teatud ohud alles olla. Ohtude vältimiseks järgige ohutusjuhiseid täpselt. Melitta ei võta vastutust kahjude eest, mis on tekkinud seoses ohutusjuhiste täitmata jätmisega.

2.1 Õige kasutamine

Aparaat on ette nähtud kohvijookide valmistamiseks kohviubadest või jahvatatud kohviubadest ning piima ja vee kuumutamiseks.

Seade on mõeldud kasutamiseks eramajapidamistes.

Muu kasutamine loetakse valeks ning võib endaga kaasa tuua isiku- või varakahjusid. Melitta ei

võta vastutust kahjude eest, mis on tekkinud seadme vale kasutamise tagajärjel.

2.2 Elektrilöögi oht

Kui seadme toitejuhe on kahjustatud, võib olla eluohtliku elektrilöögi oht.

Järgige alltoodud ohutusjuhiseid, et elektrivoolust tekkivaid ohte vältida:

- Ärge kasutage kahjustatud toitejuhet.
- Kahjustatud toitejuhet võib asendada vaid tootja, tema klienditeenindus või hooliduspartner.
- Ärge avage seadme korpuse külge tugevasti kruvitud katteid.
- Kasutage seadet vaid siis, kui see on tehniliselt ideaalses korras.
- Vigane seade tuleb viia volitatud töökotta. Ärge remontige seadet ise.
- Ärge üritage seadet, selle osi ega lisa muuta mingil moel.
- Ärge asetage seadet vette.
- Toitejuhe ei tohi veega kokku puutuda.

2.3 Põletuste ja kõrvetuste oht

Seadmest välja tulevad vedelikud ja aurud võivad olla väga kuumad. Samuti võivad seadme osad muutuda väga kuumaks.

Järgige alltoodud ohutusjuhiseid, et vältida põletuste ja kõrvetuste ohtu:

- Vältige välja tuleva vedeliku ja auru kokkupuudet nahaga.
- ärge puudutage väljastaja tilasid, otsakut ega toru aparaadi töötamise ajal.

2.4 Üldine informatsioon ohutuse kohta

Järgige alltoodud ohutusjuhiseid, et vältida isiku- ja varakahjusid:

- Aparaat ei tohi üles panna kappi või muusse sarnasesse kohta.
- Ärge üritage katsuda seadme sisemust, kui seade töötab.
- nooremad kui 8-aastased lapsed tuleb aparaadist ja toitejuhtmest eemal hoida;
- Alla 8-aastased lapsed ja füüsiliste, sensoorsete või vaimsete taandarengute ning väheste kogemuste või teadmistega isikud võivad seadet kasutada, kui neid on seadet vastavalt kasutama õpetatud ning nad mõistavad kaasnevaid riske.
- Lapsed ei tohiks seadmega mängida. Nooremad kui 8-aastased lapsed ei tohi aparaati puhastada ega hooldada. Lapsed alates 8. eluaastast tohivad aparaati puhastada ja hooldada ainult järelevalve all;
- kui aparaati juhitakse mobiilse lõppseadmega kaugjuhtimise teel, tuleb veenduda, aparaadi vahetus läheduses ei oleks väikesi lapsi ja tassisel oleks tass peal;

- Kui seadet ei kasutata, tuleb see toiteallikast lahti ühendada.
- Aparaat ei tohi kasutada piirkonnas, kus kõrgus merepinna üle on üle 2000 m.
- Aparaadist ja selle osade puhastamisel pidage kinni peatükis „*Tehniline hooldus ja korrashoid*“ lk 452) antud juhistest.

3 Esimesed sammud

Peatükk kirjeldab, kuidas oma seade töötamiseks valmis seada.

3.1 Seadme lahti pakkimine

⚠ HOIATUS

Kokkupuude puhastusvahenditega võib põhjustada silma- ja nahaärritust.

- Hoidke kaasasolevad puhastusvahendid lastele kättesaamatus kohas.
- Võtke seade pakendist välja. Eemaldage seadmelt pakkematerjal, kleepuvad ribad ning kaitsvad kiled.
- Jätke pakend alles transportimiseks ja võimalikuks tagastamiseks.

ℹ Teave

Seadmes võib leiduda kohvi- ja veejälgi. Seadet on tehases testitud, veendumaks, et see töötab korrektselt.

3.2 Pakendi sisu kontrollimine

Kontrollige alltoodud nimekirja alusel, et kõik osad on olemas. Kui osad on puudu, võtke ühendust oma edasimüüjaga.

- Kohvi mõõtelusikas koos abivahendiga veefiltriga paigaldamiseks
- Plastist piimanõu või piimatermos koos piimavoolikuga või ainult piimavoolik (sõltub mudelist)

- Tassirest roostevabast terasest (sõltub mudelist)
- Kohvisüsteemi puhastusvahend
- Piimasüsteemi puhastusvahend,
- Veefilter,
- Testiriba vee kareduse kontrollimiseks

3.3 Seadme paigaldamine

Järgige alltoodud juhiseid:

- Ärge paigaldage seadet niiskesse ruumi.
- Paigaldage seade kindlale, tasasele ja kuivale pinnale.
- Ärge paigaldage seadet kraanikausi või muu taolise lähedusse.
- Ärge paigaldage seadet kuumale pinnale.
- Paigaldage seade seinast ja muudest esemetest piisavalt kaugemale (umbes 10 cm). Seadme kohal peaks olema ruumi vähemalt 20 cm.
- Toitejuhe tuleb vedada nii, et seda ei rikuks servad ega kuumad pinnad.

3.4 Seadme ühendamine

Järgige alltoodud juhiseid:

- kontrollige, kas elektrivõrgu pingeline vastab aparaadi tööpingele, mis on kirjas tehnilistes andmetes (vt tabelit, lk 458);
- ühendage aparaat ainult nõuetekohaselt paigaldatud kaitsekontaktiga pistikupesaga Kui kahtlete, konsulteerige elektrikuga.
- pistikupesa peab olema varustatud vähemalt 10 A kaitsmega.

3.5 Seadme esmakordne käivitamine

Aparaadi esimest korda kasutusele võtmisel saate valida keele, seadistada kellaaja ja vee kareduse. Neid seadeid saab muuta ka hiljem (vt ptk 8, lk 448 ja ptk 9.8, lk 455).

Kasutage vee kareduse määramiseks kaasasolevat testriba. Järgige juhiseid testiriba pakendil ja vaadake tabelit *Vee kareduse vahemik, lk 458*.

Teave

Soovitame kaks tassitait pärast esmast käivitust ära valada.

Eeldus: aparaat on üles seatud ja ühendatud.

1. Asetage tila alla anum.
2. Vajutage "Sisse-/väljalülitusnuppu".
 - » Ekraanile ilmub tervitustekst.
 - » Ekraanile kuvatakse teade aparaadi seadistamiseks: Please Setup the machine.
 - » Nupp "menu/ok" (Menüü/ok) vilgub.
3. Kinnitage nupuga "menu/ok" (Menüü/ok).
 - » Ekraanile kuvatakse menüü *Language* (Keel).
4. Valige "Noolenuppudega" sobiv keel. Kinnitage nupuga "menu/ok" (Menüü/ok).
 - » Ekraanile kuvatakse menüü *Kellaeg*.
5. Valige "Noolenuppudega" tunnid ja minutid. Kinnitage oma valikud alati nupuga "menu/ok" (Menüü/ok).
 - » Ekraanile kuvatakse menüü *Vee karedus*.
6. Valige "Noolenuppudega" määratud vee kareduse vahemik või kinnitage eelseadistatud aste nupuga "menu/ok" (Menüü/ok).
 - » Ekraanile kuvatakse *Täitke veepaak ja pange sisse*.
7. Eemaldage veepaak. Loputage veepaak puhta veega. Sisestage veefilter (vt ptk „Veefilteri paigaldamine“ lk 456). Täitke veepaak puhta veega ning sisestage see.
 - » Seade soojeneb ning teostab automaatse loputuse.
 - » Ekraanile kuvatakse näit, et aparaat on kasutamiseks valmis ja teade *Täitke kohviubade mahuti*.
8. Täitke ubade mahuti kohviubadega. Vt ptk *Kohviubade mahuti täitmine ja Bean Select'i kasutamine, lk 440*.

3.6 Melitta Connect-App'i installimine

Aparaati saab Bluetoothi kaudu juhtida sobivate mobiilsete iOS- või Android-lõppseadmetega, mis toetavad Bluetoothi. Selleks on vaja *Melitta-Connect-App'i* rakendust. Põhjalikumat informatsiooni leiate aadressil www.melitta.de.

Rakendus pakub aparaaadi lihtsustatud kasutamist, seadistuste ja kasutajaprofiilide mugavat haldust, täiendavaid funktsioone ja Smart Service'i juurdepääsu (teenindustelefon, aparaaadi andmed jne). Kasutusjuhendis kasutatakse mõistet nutitelefoni nii nutitelefoni kui tahvelarvuti tähenduses.

Rakenduse allalaadimine

1. Otsige oma nutitelefoni rakenduste poest rakendust *Melitta-Connect-App*.
2. Installige rakendus oma nutitelefoni.

4 Üldine töötamine

See peatükk kirjeldab seadme igapäevase kasutamisega seotud üldisi juhiseid.

4.1 Seadme sisse- ja väljalülitamine

Enne sisselülitamist, kui võtate seadme esimest korda kasutusele, lugege ptk 3.5, lk 437.

Teave

- Seade teostab automaatse loputuse, kui see lülitatakse sisse või välja.
- Loputuse ajal koguneb vett ka tilkumislausele.
- Aparaaadi väljalülitamisel teostatavat automaatse loputuse funktsiooni saab lülitada sisse või välja menüüs *Seadistused*.

Seadme sisselülitamine

1. Asetage tila alla anum.
 2. Vajutage "Sisse-/väljalülitusnuppu".
- » Ekraanile ilmub tervitustekst.

- » Seade soojeneb ning teostab automaatse loputuse.
- » Ekraanile ilmub „valmis“ sümbol.

Seadme väljalülitamine

1. Asetage tila alla anum.
 2. Vajutage "Sisse-/väljalülitusnuppu".
- » Seade teostab automaatse loputuse.
- » Seade lülitub välja.

Teave

- Seade lülitub automaatselt välja, kui seda pikka aega ei kasutata. Sellisel juhul teostatakse ka automaatne loputus.
- Aparaaadi väljalülitamise aega saab seadistada menüüs *Auto Aus* (Autom. välja), vt ptk 8.5, lk 449.
- Kui pärast sisselülitamist pole jooke valmistatud või kui veepaak on tühi, ei toimu loputust.

4.2 Juhtpaneeli kasutamine

Kõiki olulisi funktsioone saab valida nuppudega.

Vajutage sõrmeotsaga nupule. Nupp ei reageeri, kui vajutate pliiaatsi vms esemega.

Kasutada saab ainult nuppe, mis konkreetsel hetkel põlevad.

Nuppude kasutamine:



Lühike vajutus

Funktsiooni valimiseks vajutage nupule lühidalt.



Pikk vajutus

Kui nupul on veel teine funktsioon, vajutage selle valimiseks nuppu kauem kui 2 sekundit.



Vajutage "+" või "-" peale.

Hetkenäidu suurendamiseks või vähendamiseks vajutage "+" või "-" peale. Näidu kiiremaks muutmiseks hoidke nuppu allavajutatuna.



Reguleerijale vajutamine
Näidu valimiseks vajutage reguleerijale.



Reguleerija tõmbamine
Hetkenäidu suurendamiseks või vähendamiseks vajutage reguleerijale ja tõmmake sõrmega mööda reguleerijat.

4.3 Menüüs navigeerimine

Individuaalsete jookide seadistamiseks, aparadi hooldamiseks ja tehnilise korrashoiu teostamiseks tuleb ekraanile kuvada menüü ning selles liikuda.

Jälgige juhiseid ekraanil.



Joon. 6: Näide: Nuppudega ekraan

Menüüs liikumiseks on järgmised võimalused:

Menüü kuvamine või valiku kinnitamine

menu ok Menüü kuvamiseks vajutage nupule "menu/ok" (Menüü/ok) kauem kui 2 sekundit. Valiku kinnitamiseks vajutage lühidalt nupule "menu/ok" (Menüü/ok).

Menüüs navigeerimine

V **Λ** Menüüs üles või alla liikumiseks vajutage "Noolenuppudele". Kui soovite jõuda kiiremini menüüpunktideni, hoidke "Noolenuppu" allavajutatuna.

Menüüst väljumine

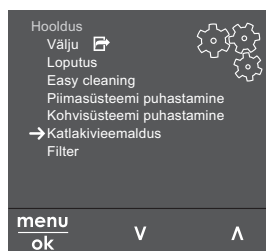
Exit Valige "Noolenuppudega" käsk *Exit* (Välju) ja kinnitage menüüst väljumine nupuga "menu/ok" (Menüü/ok).

Väljumiseks alammenüüdest, mis on vaid teabe kuvamiseks ja mitte seadistamiseks, vajutage nupule "menu/ok" (Menüü/ok).

Alammenüüde kuvamine

Aparaadi mõne funktsioonini jõudmiseks tuleb ekraanile kuvada järjestikku mitmeid alammenüüsid.

Alammenüüsid kuvatakse alati sarnasel moel. Näitena kirjeldame programmi *Katlakivieemaldus* valimist.



Joon. 7: Programmi *Katlakivieemaldus* valimine

1. Vajutage nupule "menu/ok" (Menüü/ok) 2 sekundit.
» Ekraanile ilmub menüü.
2. Valige "Noolenuppudega" *Hooldus* ja kinnitage nupuga "menu/ok" (Menüü/ok).
3. Valige "Noolenuppudega" *Katlakivieemaldus* ja kinnitage nupuga "menu/ok" (Menüü/ok).

Kasutusjuhendis on funktsioonide valik antud alati lühendatud kujul:

- Valige menüüst *Hooldus* > *Katlakivieemaldus*.

4.4 Bluetooth-ühenduse loomine

Aparaadi juhtimiseks nutitelefoni või vaba Bluetooth-ühendust.

Seadmete esimest korda ühendamine

Nõue:

- aparaat on sisse lülitatud.
- Rakendus *Melitta-Connect-App* on nutitelefoni installitud ja avatud (vt

ptk *Melitta Connect-App'i* installimine, lk 438).

- Nutitelefon asub levialas (max 5 - 10 m kaugusel) aparaadist.
 - Nutitelefon toetab Bluetoothi.
 - Nutitefonis on Bluetoothi funktsioon sisse lülitatud.
 - Aparaat ei ole teiste nutitefonidega Bluetoothi kaudu ühendatud.
 - Aparaat kuvatakse nutitelefoni ekraanile.
1. Vajutage aparaadil nupule "menu/ok" (Menüü/ok) 2 sekundit.
 - » Ekraanile ilmub menüü.
 2. Valige "Noolenuppudega" *Bluetooth* ja kinnitage nupuga "menu/ok" (Menüü/ok).
 3. Valige aparaadil *Ühendamine*.
 4. Valige nutitefonis *Ühendamine* ja järgige rakenduse juhiseid.
 - » Aparaat on nutitefoniga ühendatud.
 5. Menüüst väljumiseks valige käsk *Exit* (Välju).

T Teave

- Kui te pole 1 minuti jooksul loonud ühendust aparaadi ja nutitelefoni vahel, lülitatakse aparaat ümber näidule, et aparaat on kasutamiseks valmis.
- Aparaadiga saab Bluetoothi kaudu olla ühendatud alati ainult üks kasutaja. Kasutaja vahetumisel peab eelmine kasutaja Bluetooth-ühenduse väljalülitamiseks rakenduse sulgema. Alles siis saab uus kasutaja end aparaadiga ühendada.
- Tehaseseadistuste taastamine kustutab kõik aparaadile loodud Bluetooth-ühendused.

Aparaadi uuesti ühendamine nutitefoniga

Nõue:

- aparaat on sisse lülitatud.
- Aparaat oli juba nutitefoniga ühendatud.
- Hetkel ei ole ühtegi teist kasutajat aparaadiga ühendatud.

1. Avage rakendus nutitefonis.

- » Aparaat loob automaatselt ühenduse nutitefoniga üle Bluetoothi.

4.5 Kohviubade mahuti täitmine ja Bean Select'i kasutamine

Rõstitud kohvioad kaotavad oma aroomi. Valage kohviubade mahutisse vaid nii palju kohviube, kui te järgmise 3–4 päeva jooksul tarbite.

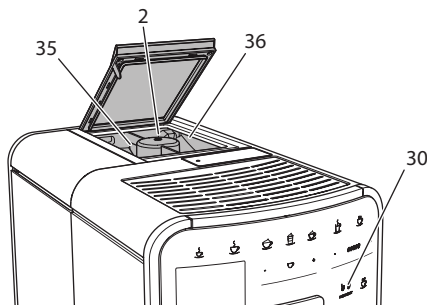
2-kambrilise kohviubade mahutiga saate erinevate kohvijookide valmistamiseks kasutada kahte erinevat sorti kohviube. Valage näiteks ühte kambrisse espresso kohvioad ja teise café crème kohvioad.

TÄHELEPANU

Sobimatute ubade kasutamine võib kaasa tuua veski kinnikiilumise.

- Ärge kasutage külmkuivatatud või karamelliseeritud kohviube.
- Ärge pange kohviubade mahutisse jahvatatud kohvi.

Automaatne Bean Select, mudel BARISTA TS





Joon. 8: 2-kambriline kohviubade mahuti BARISTA TS

Automaatne Bean Select valib erinevate kohvijookide valmistamisel automaatselt sobivad kohvioad. Espresso põhinevate jookide valmistamiseks võetakse kohvioad kohviubade vasakust kambrist 1 (35), café

crème'il põhinevate jookide valmistamiseks paremast kambri 2 (36).

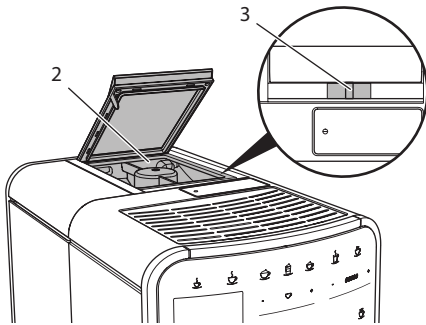
Allolevast tabelist on näha, milliseid kohvijooke kummastki kambri valmistatakse. Neid seadistusi saate ise muuta (vt ptk 6.2, lk 447).

Kohviubade kamber	Kohvijook
1 (35) 	espresso, cappuccino, latte macchiato
2 (36) 	Café Crème

Teave

- Kohviveski jahvatab ettenähtud koguse alati ära, jahvatamise lõppedes on veski tühi. Sellele vaatamata võivad kohvioad vähesel määral seguneda.
- Jahvataja tühendamise põhjustab veidi erineva müra tekkimise, kuid see on normaalne.

Kätsi reguleeritav Bean Select, BARISTA T



Joon. 9: 2-kambriine kohviubade mahuti BARISTA T

Regulaatoriga "BEAN SELECT" (3) saate valida kohviubade mahuti kambrit.(2)

HOIATUS

Kohviubade kambri ümberlülitamisel jääb mudeli BARISTA T veskisse veidi kohviubasid. Pärast ümberlülitamist võivad kaks esimest kohvijooki kofeiinivabadest kohviubadest sisaldada kofeiini.

ini. See võib tekitada terviseprobleeme kofeiini talumatusega inimestel.

- Kofeiini talumatusega inimestel soovitage pärast ümberlülitamist juua alles kolmandat aparaadiga valmistatud kohvijooki.

Teave

- Kui regulaator on keskel, siis ei lähe kohviubasid veskisse.

Kohviubade mahuti täitmine

1. Avage 2-kambriine kohviubade mahuti kaas (2).
2. Täitke kohviubade mahuti kambriid kohviubadega.
3. Pange 2-kambriine kohviubade mahuti kaas kinni.

Enne kohvijooi valmistamist saate valida kohvioa sordi nupuga "BEAN Select" (30) (mudelil BARISTA TS) või regulaatoriga "Bean Select" (3)(mudelil BARISTA T), (vt ptk 5.6, lk 445).

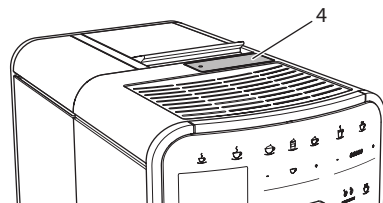
4.6 Jahvatatud kohviubade kasutamine

Kohvijooke saate valmistada ka jahvatatud kohviubadest.

TÄHELEPANU

Kui kasutate kohvisorte, mis aparaadile ei sobi, võivad need tõmbekambri ummistada.

- Ärge kasutage lahustuvat kohvi.
- Pange jahvatatud kohviubade mahutisse maksimaalselt üks mõtetelusikatäis jahvatatud kohvi.



Joon. 10: Jahvatatud kohviubade mahuti

1. Avage jahvatatud kohviubade mahuti kaas (4).
2. Kasutage jahvatatud kohviubade sissepanemiseks ainult kaasasolevat mõõtelusikat.
Pange jahvatatud kohviubade mahutisse maksimaalselt üks mõõtelusikatäis jahvatatud kohvi.
3. Pange jahvatatud kohvipulbri mahuti kaas kinni.
4. Toimige nagu on kirjeldatud ptk-des 5 kuni 7.

T Teave

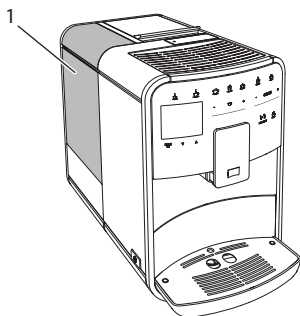
- Jahvatatud kohvipulbri kasutamisel ei saa valmistada kahte tassi korraga.
- Kui te ei valmista kohvi 3 minuti jooksul pärast jahvatatud kohvipulbri mahuti avamist, lülitub aparaat ümber kohviubadest valmistamise funktsioonile ja jahvatatud kohv lastakse kohvipaksu mahutisse.

4.7 Veemahuti täitmine

Optimaalse kohvinaudingu jaoks kasutage ainult värsket ja külma gaseerimata vett. Vahetage vett igapäevaselt.

T Teave

Veekvaliteet mõjutab suures osas kohvimaitset. Kasutage seepärast veefiltrit (vt ptk 9.8, lk 455 ja ptk 9.9, lk 456).

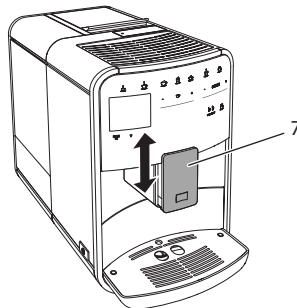


Joon. 11: Veepaak

1. Avage veepaagi kaas (1) ja tõstke veepaak käepidemest aparaadist ülespoole välja.
2. Täitke paak veega.
Veepaak mahutab maksimaalselt 1,8 liitrit.
3. Pange veepaak ülevalt aparaadi sisse tagasi ja sulgege kaas.

4.8 Tila reguleerimine

Väljastaja (7) kõrgust saab reguleerida. Seadke anuma ja tila vahel väiksem või-malik kaugus. Olenevalt anumast lükake tila üles või alla.



Joon. 12: Reguleeritava kõrgusega väljastaja

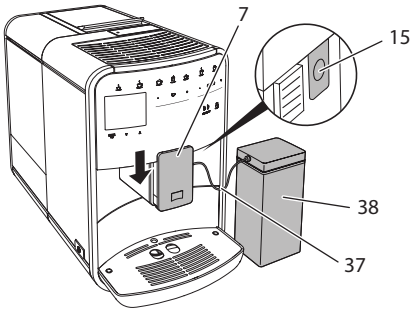
4.9 Piima kasutamine

Parema kohvimaitse saamiseks kasutage jahutatud piima.

Sõltuvalt mudelist võite kasutada kaasasolevat piimanõud, piimavoolikut või tavalist piimapakendit.

Piimanõu ühendamine (sõltub mudelist)

Valage piimanõusse ainult nii palju piima, kui soovite kohe tarvitada.



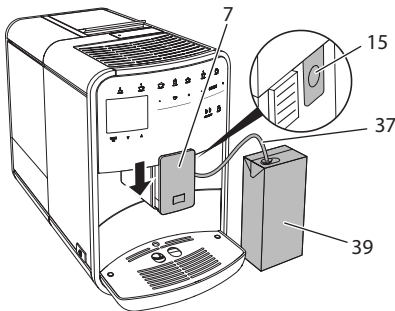
Joon. 13: Piimanõu ühendamine aparaadiga (võib erineda joonisel kujutatust)

1. Valage piimanõusse soovitud kogus piima (38).
2. Tõmmake väljastaja (7) alla.
3. Ühendage piimavoolik (37) piimanõuga ja piimatoruga (15) väljastaja juures.

i Teave

Hoiustage piimaanumat külmkapis.

Piimavooliku ühendamine (sõltub mudelist)

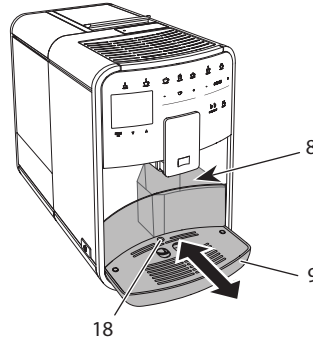


Joon. 14: Piimavooliku ühendamine aparaadiga

1. Tõmmake väljastaja (7) alla.
2. Kinnitage piimavoolik (37) piimatoru külge väljastaja juures (15).
3. Torgake piimavoolik tavalisse piimapakendisse (39).

4.10 Tilkumisaluse ja kohvipaksu mahuti tühjendamine

Kui tilkumisalus (9) ja kohvipaksu mahuti (8) on täis, annab aparaat ekraani kaudu teada, et need vajavad tühjendamist. Ka tilkumisaluse välja ulatuv ujuk (18) näitab, et tilkumisalus on täis. Tühjendage alati nii alus kui mahuti.



Joon. 15: Tilkumisalus, kohvipaksu mahuti ja ujuk

1. Tõmmake tilkumisalus (9) aparaadist ettepoole välja.
2. Võtke kohvipaksu mahuti (8) välja ja tühjendage see.
3. Tühjendage tilkumisalus.
4. Sisestage kohvipaksusahtel.
5. Lükake tilkumisalus seadmesse lõpuni sisse.

i Teave

Teade tilkumisaluse ja kohvipaksu mahuti tühjendamise kohta kuvatakse ekraanile valmistatud jookide kindlaksmääratud hulga järgi. Kui tühjendate alust ja mahutit sel ajal, kui aparaat on välja lülitatud, siis neid tühjenduskordi ei loendata. Seega võib juhtuda, et ekraanile kuvatakse teade tühjendamise kohta, aga tilkumisalus ja kohvipaksu mahuti polegi veel täis.

5 Jookide valmistamine

Jookide valmistamiseks on kolm võimalust:

- standardjookide valmistamine jookide nuppude ja retseptidega (mudelil BARISTA TS);
- jookide valmistamine muudetud seadistustega (vt ptk 6, lk 446);
- oma seadistustega My-Coffee (Minu kohv) funktsiooniga (vt ptk 7, lk 447).

Siinkohal kirjeldame standardjookide valmistamist.

Märkus:

- Mahutites peab olema piisav kogus vett ja kohvi. Vastasel juhul kuvatakse ekraanile teade mahutite täitmise kohta.
- Seade ei tuvasta piima puudumist.
- Piimaga joogi valmistamiseks peab aparaadiga olema ühendatud piimanõu või tavaline piimapakend.
- Tassid peavad olema piisavalt suured.
- Joogi valmistamiseks peab ekraanil kuvama näit, et aparaat on kasutamiseks valmis.
- Joogi väljastamine lõpeb automaatselt.
- Pärast piimaga joogi valmistamist kuvatakse automaatselt teade programmi Easy Cleaning (piimasüsteemi loputamine) kohta.

5.1 Espresso und café crème valmistamine



1. Asetage tila alla anum.
2. Vajutage nupule "Espresso" või "Café Crème".
 - » Algab joogi valmistamine.
3. Eemaldage anum.

5.2 Cappuccino ja latte macchiato valmistamine



Eeldus: piim on ühendatud.

1. Asetage tila alla anum.
2. Vajutage nupule "Cappuccino" või "Latte Macchiato".
 - » Algab joogi valmistamine.
 - » Ekraanile kuvatakse Easy Cleaning? (Alustamiseks vajutage ok).
3. Eemaldage anum.
4. Käivitage programm Easy Cleaning (piimasüsteemi loputamine) või valmistage veel jooke ja käivitage seejärel programm, vt ptk 9.4, lk 453.

5.3 Piimavahu ja sooja piima valmistamine

Piimavahtu ja sooja piima valmistatakse sarnaselt.



Eeldus: piim on ühendatud.

1. Asetage tila alla anum.
2. Vajutage nupule "Piimavaht/piim".
 - a) Piimavaht = lühike vajutus
 - b) Soe piim = pikk vajutus (2 sekundit)
 - » Algab piima väljastamine.
 - » Ekraanile kuvatakse Easy Cleaning? (Alustamiseks vajutage ok).
3. Eemaldage anum.
4. Käivitage programm Easy Cleaning (piimasüsteemi loputamine) või valmistage veel jooke ja käivitage seejärel programm, vt ptk 9.4, lk 453.

5.4 Kuuma vee valmistamine



1. Asetage tila alla anum.
2. Vajutage nupule "Kuum vesi".
 - » Algab kuuma vee väljastamine.
3. Eemaldage anum.

5.5 Jookide valmistamine retseptide järgi (ainult mudeliga BARISTA TS)

Teave

Piimaga retsepti valimisel ühendage piimanõu või tavaline piimapakend.

Retseptide otse kasutamine on kõikide jookide puhul sarnane. Näitena kirjeldame lungo valimist.



Eeldus: Ekraanil kuvab näit, et aparaat on kasutamiseks valmis.

1. Asetage tila alla anum.
2. Vajutage nupule "My Coffee/Rezepte" (Minu kohv/retseptid), kuni kuvatakse profiil *Rezepte* (Retseptid) ja kinnitage nupuga "menu/ok" (Menüü/ok).
 - » Ekraanile kuvatakse retseptivalik.
 Otse retseptivalikusse jõuate ka siis, kui vajutate nupule "My Coffee/Rezepte" (Minu kohv/retseptid) 2 sekundit.
3. Valige "Noolenuppudega" *Lungo* ja kinnitage nupuga "menu/ok" (Menüü/ok).
4. Eemaldage anum.

5.6 Joogi seadistuste muutmine enne valmistamist ja valmistamise ajal

Joogiseadeid saab muuta enne joogi valmistamist ja joogi valmistamise ajal.

Teave

Need seadistused kehtivad ainult hetkel valmistatava joogi kohta.

Joogi seadistuste muutmine enne jookide valmistamist

Enne joogi valimist saate muuta kohviaa sorti, joogi üldist kogust, kohvi kangust ja kohvi aroomi.

Teave

Kohvi aroomi saab seadistada funktsiooniga *intenseAroma*. Valida saate *STANDARD* (Standardne) ja *INTENSE*

(Intensiivne) vahel. Seadistuse *INTENSE* (Intensiivne) puhul on tõmbamise aeg pikem ja aroominüansid mitmekesisemad.

- Valige kohviaa sort nupuga "BEAN Select" (mudelil BARISTA TS) või nupuga "Bean Select" (mudelil BARISTA T).



- Seadistage enne joogi valmistamist kohvi kogus reguleerijaga "Kohvi kogus".
- Seadistage enne joogi valmistamist kohvi kangus reguleerijaga "Kohvi kangus".
- Seadistage "Noolenuppudega" kohvi aroom.

Teave

- Latte macchiato ja cappuccino valmistamisel on joogile kohvi ja piima suhe ette antud.
- Kui jooki 1 minuti jooksul ei valmistata, lülitub seade vaikesätetele tagasi.

Joogi seadistuste muutmine joogi valmistamise ajal

Joogi valmistamise ajal saate muuta joogi kogust ja kohvi kangust.



- Seadistage joogi (kohv või piim) kogus joogi väljastamise ajal reguleerijaga "Kohvi kogus".
- Seadistage kohvi kangus jahvatamise ajal reguleerijaga "Kohvi kangus".

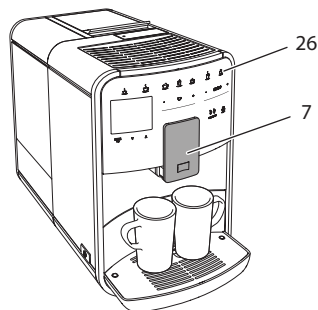
5.7 Joogi valmistamise peatamine

Kui soovite joogi valmistamist katkestada, vajutage veel kord valitud nupule.

5.8 Kahe kohvi valmistamine samaaegselt



Nupuga "2 tassi" saate valmistada kaks jooki korraga. Jookide americano, long black, kuum vesi, piim ja piimavaht puhul ei saa valmistada kahte tassi korraga. Kahe tassi väljastamiseks teeb seade läbi kaks kohvi jahvatamise protsessi.



Joon. 16: Kahe tassi väljastamine

1. Asetage tila alla kaks anumad (7).
2. Vajutage nupule "2 tassi" (26).
3. Jätkake nagu soovitud joogi tegemise juhend ette näeb.

i Teave

- Seadistus kehtib ainult järgmise joogi valmistamise kohta.
- Kui kohvijooki 1 minuti jooksul ei valmistata, lülitub seade ühe tassi väljastamise režiimile tagasi.

6 Jookide seadistuste püsiv muutmine

Seadmega saab valmistada erikohvisid. Võib kasutada vaikesätteid või muuta joogisätteid püsivalt.

6.1 Retseptide valimine

Joogi nupule saab määrata salvestatud retsepti. Nii saab teatud joogi nupuga kasutada konkreetset retsepti.

Valida saab järgmisi retsepte:

- **Espresso:** espresso (standardne), ristretto, lungo, espresso doppio, ristretto doppio
- **Café Crème:** café crème (standardne), café crème doppio, americano, americano extra shot, long black, red eye*, black eye*, dead eye*
- **Cappuccino:** cappuccino (standardne), espresso macchiato, café latte, café au lait, flat white
- **Latte macchiato:** latte macchiato (standardne), latte macchiato extra shot, latte macchiato triple shot

* tähistatud retsepte saab kasutada ainult mudelil BARISTA TS

Retseptide valimine on kõikide jookide puhul sarnane. Näitena kirjeldame ristretto valimist.

Eeldus: Ekraanil kuvab näit, et aparaat on kasutamiseks valmis.

1. Vajutage nupule "menu/ok" (Menüü/ok) 2 sekundit.
 - » Ekraanile ilmub menüü.
2. Valige menüüst *Jookide nupud* > *Espresso* > *Retseptid*.
3. Valige "Noolenuppudega" *Ristretto* ja kinnitage nupuga "menu/ok" (Menüü/ok).
4. Menüüst väljumiseks valige käsk *Exit* (Välju).
 - » Ekraanile ilmub „valmis“ sümbol.
 - » Nüüd valmistatakse espressot alati Ristretto retsepti järgi.

i Teave

- Retsepti saab valida seni, kuni see jälle ära muudetakse.
- Mudelil Barista TS saate nupuga "My Coffee/Rezepte" (Minu kohv/retseptid) retsepte ka otse valida (vt ptk 5.5, lk 445).

6.2 Põhiseadistuste muutmine

Olenevalt joogist saab muuta järgnevaid vaikesätteid:

kohvi kogus, vahu kogus, piima kogus, kuuma vee kogus, temperatuur, sort (ainult mudelil BARISTA TS), kohvi kangus ja kohvi aroom.

Joogiseadete muutmine on sarnane kõikide jookide puhul. Espresso kohvi kanguse muutmine on toodud näitena.

Eeldus: Ekraanil kuvab näit, et aparaat on kasutamiseks valmis.

1. Vajutage nupule "menu/ok" (Menüü/ok) 2 sekundit.
 - » Ekraanile ilmub menüü.
2. Valige menüüst *Jookide nupud > Espresso > Kohvi kangus*.
3. Valige "Noolenuppudega" sobiv kohvi kangus ja kinnitage nupuga "menu/ok" (Menüü/ok).
4. Menüüst väljumiseks valige käsk *Exit* (Välju).
 - » Ekraanile ilmub „valmis“ sümbol.
 - » Nüüd valmistatakse espressot alati selle kangusega.

 Teave

Eelseadistused kehtivad seni, kuni neid jälle muudetakse.

7 Kohvi valmistamine oma maitse järgi – „My Coffee“ (Minu kohv)

Funktsiooniga My Coffee saate jookidele salvestada oma seadistusi ja määrata kasutaja.

7.1 Kasutajaprofilide kasutamine

Mudelil BARISTA T on kuni neli ja mudelil BARISTA TS kuni kaheksa kasutajaprofiili.

Kasutajaprofiili nime muutmine

Kasutajaprofiili nime saab muuta.

Eeldus: Ekraanil kuvab näit, et aparaat on kasutamiseks valmis.

1. Vajutage nupule "menu/ok" (Menüü/ok) 2 sekundit.
 - » Ekraanile ilmub menüü.
2. Valige menüüst *My Coffee* (Minu kohv).
3. Valige "Noolenuppudega" kasutaja ja kinnitage nupuga "menu/ok" (Menüü/ok).
4. Valige "Noolenuppudega" *Nime muutmise* ja kinnitage nupuga "menu/ok" (Menüü/ok).
 - » Ekraanile kuvatakse menüü numbreite ja tähtedega.
5. Valige "Noolenuppudega" märgid ühekaupa välja ja kinnitage nupuga "menu/ok" (Menüü/ok).
6. Menüüst väljumiseks valige käsk *Exit* (Välju).
 - » Ekraanile ilmub „valmis“ sümbol.

Kasutajaprofiili sisse- ja väljalülitamine

Ainult kasutajaid, kelle profiil on aktiivne, saab kasutada.

Eeldus: Ekraanil kuvab näit, et aparaat on kasutamiseks valmis.

1. Vajutage nupule "menu/ok" (Menüü/ok) 2 sekundit.
 - » Ekraanile ilmub menüü.
2. Valige menüüst *My Coffee* (Minu kohv).
3. Valige "Noolenuppudega" kasutaja ja kinnitage nupuga "menu/ok" (Menüü/ok).
4. Valige "Noolenuppudega" *Sees/väljas* ja kinnitage nupuga "menu/ok" (Menüü/ok).
5. Valige "Noolenuppudega" *Sees* või *Väljas* ja kinnitage nupuga "menu/ok" (Menüü/ok).
6. Menüüst väljumiseks valige käsk *Exit* (Välju).
 - » Ekraanile ilmub „valmis“ sümbol.

7.2 Oma seadistuste valimine ja muutmine

Sõltuvalt joogist saab kasutajale valida: retsepte, kohvi kogust, vahu kogust, piima kogust, kuuma vee kogust, temperatuuri, sorti (ainult mudelil BARISTA TS), kohvi kangust ja kohvi aroomi.

Kasutajale oma seadistuste määramine käib alati sarnaselt. Näitena kirjeldame kohvi koguse seadistamist cappuccinole.

Eeldus: Ekraanil kuvab näit, et aparaat on kasutamiseks valmis.

1. Vajutage nupule "menu/ok" (Menüü/ok) 2 sekundit.
 - » Ekraanile ilmub menüü.
2. Valige menüüst *My Coffee* (Minu kohv).
3. Valige "Noolenuppudega" kasutaja ja kinnitage nupuga "menu/ok" (Menüü/ok).
4. Valige menüüst *Cappuccino* > *Kohvi kogus*.
5. Valige "Noolenuppudega" kogus ja kinnitage nupuga "menu/ok" (Menüü/ok).
6. Menüüst väljumiseks valige käsk *Exit* (Välju).
 - » Ekraanile ilmub „valmis“ sümbol.
 - » Nüüd valmistatakse sellele kasutajale cappuccinot alati selle kohvi kogusega.

7.3 Jookide valmistamine oma seadistustega



mudel BARISTA TS.



mudel BARISTA T.

Jookide valmistamine My Coffee funktsiooniga on kõikide jookide puhul sarnane. Näitena kirjeldame cappuccino valmistamist.

Eeldus: ekraanil kuvab näit, et aparaat on kasutamiseks valmis ja piim on ühendatud.

1. Asetage tila alla anum.
2. Vajutage nupule "My Coffee" (Minu kohv), kuni ekraanile kuvatakse soovitud kasutaja.
3. Vajutage nupule "Cappuccino".

- » Algab joogi väljastamine, mis lõpeb automaatselt.
4. Eemaldage anum.
 - » Ekraanile kuvatakse Easy Cleaning? (*Alustamiseks vajutage ok*).
 5. Te võite käivitada kerge puhastusprogrammi või valmistada veel jooki.
 - a) Käivitage kerge puhastusprogramm. Järgige ekraanile kuvatavaid juhiseid, vt ptk 9.4, lk 453.
 - b) Valmistage veel jooke ja käivitage kerge puhastusprogramm hiljem.
- » Ekraanile ilmub „valmis“ sümbol.

Teave

- My Coffee (Minu kohvi) funktsioonist väljumiseks vajutage nuppu "My Coffee" (Minu kohv), kuni ekraanile kuvatakse näit, et aparaat on kasutamiseks valmis.
- Kui te ei valmista 3 minuti jooksul mingit jooki, lülitub aparaat automaatselt ümber näidu peale, et aparaat on kasutamiseks valmis.

8 Põhiseadistuste muutmine

Järgnevas peatükis on kirjeldatud seadme põhiseadete muutmist.

8.1 Keele seadistamine

Te saate valida, mis keeles teated ekraanile kuvatakse.

Eeldus: Ekraanil kuvab näit, et aparaat on kasutamiseks valmis.

1. Vajutage nupule "menu/ok" (Menüü/ok) 2 sekundit.
 - » Ekraanile ilmub menüü.
2. Valige menüüst *Seadistused* > *Keel*.
3. Valige "Noolenuppudega" keel ja kinnitage nupuga "menu/ok" (Menüü/ok).
4. Väljuge menüüst käsuga *Exit* (Välju).
 - » Ekraanile ilmub „valmis“ sümbol.

8.2 Kellaaja seadistamine

Te saate muuta ekraanile kuvatud kellaega.

Eeldus: Ekraanil kuvab näit, et aparaat on kasutamiseks valmis.

1. Vajutage nupule "menu/ok" (Menüü/ok) 2 sekundit.
 - » Ekraanile ilmub menüü.
2. Valige menüüst *Seadistused* > *Kellaeg*.
3. Valige "Noolenuppudega" tunnid ja minutid. Kinnitage oma valikud alati nupuga "menu/ok" (Menüü/ok).
4. Väljuge menüüst käsuga *Exit* (Välju).
 - » Ekraanile ilmub „valmis“ sümbol.

 Teave

Kui te ei soovi ekraanile kellaaja näitu, seadistage kellaajaks 00:00.

8.3 Automaatse Bean Select'i sisse- ja väljalülitamine

Kohviubade automaatset valikut saab lülitada sisse ja välja.

Eeldus: Ekraanil kuvab näit, et aparaat on kasutamiseks valmis.

1. Vajutage nupule "menu/ok" (Menüü/ok) 2 sekundit.
 - » Ekraanile ilmub menüü.
2. Valige menüüst *Seadistused* > *Auto Bean Select* (Autom.Bean Select).
3. Valige "Noolenuppudega" *Sees* või *Väljas* ja kinnitage nupuga "menu/ok" (Menüü/ok).
4. Menüüst väljumiseks valige käsk *Exit* (Välju).
 - » Ekraanile ilmub „valmis“ sümbol.

8.4 Energiasäästlikkus režiimi seadistamine

Energiasäästurežiimis soojendatakse aparaati vähem ja juhtpaneeli valgustus lülitatakse välja. Nupp "menu/ok" (Menüü/ok) jääb põlema.

Kui aparaati teatud aja jooksul ei käsits-eta, lülitub see etteantud aja möödudes automaatselt energiasäästurežiimile. Menüüs *Energiasäästurežiim* saate seadistada aega, mille möödudes aparaat energiasäästurežiimile lülitatakse.

Eeldus: Ekraanil kuvab näit, et aparaat on kasutamiseks valmis.

1. Vajutage nupule "menu/ok" (Menüü/ok) 2 sekundit.
 - » Ekraanile ilmub menüü.
2. Valige menüüst *Energiasäästurežiim*.
3. Valige "Noolenuppudega" aeg ja kinnitage nupuga "menu/ok" (Menüü/ok).
4. Väljuge menüüst käsuga *Exit* (Välju).
 - » Ekraanile ilmub „valmis“ sümbol.

 Teave

- Vajutades nupule "menu/ok" (Menüü/ok), lõpetate energiasäästurežiimi.
- Automaatset väljalülitust ei saa täielikult keelustada. Pärast viimast kasutamist lülitub seade hiljemalt 4 tunni pärast energiasäästurežiimile.

8.5 Automaatse väljalülitamise seadistamine

Kui seadet ei ole pikka aega kasutatud, lülitub see kindlaks määratud aja jooksul välja. Menüüs *Autom. välja* saate seadistada aega, mille möödudes aparaat automaatselt välja lülitatakse. Te võite valida ka kindla kellaaja.

 Teave

Kui sisse on lülitatud nii aeg, mille möödudes aparaat automaatselt välja lülitatakse kui ka kellaeg, lülitatakse aparaat välja selle järgi, kumb aeg varem kätte jõuab.

Automaatse väljalülituse aja seadmine

Eeldus: Ekraanil kuvab näit, et aparaat on kasutamiseks valmis.

1. Vajutage nupule "menu/ok" (Menüü/ok) 2 sekundit.

- » Ekraanile ilmub menüü.
- 2. Valige menüüst *Autom. välja* > *Välja ... pärast*
- 3. Valige "Noolenuppudega" aeg ja kinnitage nupuga "menu/ok" (Menüü/ok).
- 4. Menüüst väljumiseks valige käsk *Exit* (Välju).
- » Ekraanile ilmub „valmis“ sümbol.

Teave

Aparaadi sisselülitamiseks energiasäästurežiimist rakendusega *Melitta-Connect-App* peab automaatse väljalülituse funktsioon olema väljas.

Automaatse väljalülituse kellaaja seadistamine

Tootja poolt on väljalülitamise kellaeg välja lülitatud.

Eeldus: Ekraanil kuvab näit, et aparaat on kasutamiseks valmis.

1. Vajutage nupule "menu/ok" (Menüü/ok) 2 sekundit.
 - » Ekraanile ilmub menüü.
2. Valige menüüst *Autom. välja* > *Välja kell ...*
3. Valige "Noolenuppudega" tunnid ja minutid. Kinnitage oma valikud alati nupuga "menu/ok" (Menüü/ok).
4. Menüüst väljumiseks valige käsk *Exit* (Välju).
- » Ekraanile ilmub „valmis“ sümbol.

Teave

Kui soovite väljalülitamise kellaega välja lülitada, valige väljalülitamise kellaajaks 00:00.

8.6 Loputamise sisse- ja väljalülitamine

Aparaadi sisselülitamisel loputatakse alati kohvisüsteem läbi. Ainult aparaadi väljalülitamisel teostatavat automaatse loputuse funktsiooni saab sisse ja välja lülitada. Kui

see on sisse lülitatud, loputatakse kohvisüsteem pärast väljalülitamist.

See funktsioon ei tohiks olla pidevalt välja lülitatud.

Pärast väljalülitamist teostatava loputuse sisse- ja väljalülitamine

Eeldus: Ekraanil kuvab näit, et aparaat on kasutamiseks valmis.

1. Vajutage nupule "menu/ok" (Menüü/ok) 2 sekundit.
 - » Ekraanile ilmub menüü.
2. Valige menüüst *Seadistused* > *Loputus väljalülitamisel*.
3. Valige "Noolenuppudega" *Sees* või *Väljas* ja kinnitage nupuga "menu/ok" (Menüü/ok).
4. Menüüst väljumiseks valige käsk *Exit* (Välju).
- » Ekraanile ilmub „valmis“ sümbol.

8.7 Tehaseadistuste taastamine

Tehase algseadistusi saab taastada.

Teave

Aparaadi tehaseadistuste taastamisega kustutate kõik oma seadistused, ka menüüs *My Coffee* (Minu kohv) tehtud seadistused.

Eeldus: Ekraanil kuvab näit, et aparaat on kasutamiseks valmis.

1. Vajutage nupule "menu/ok" (Menüü/ok) 2 sekundit.
 - » Ekraanile ilmub menüü.
2. Valige menüüst *Seadistused* > *Tehaseadistused*.
3. Valige "Noolenuppudega" *Taastamine* ja kinnitage nupuga "menu/ok" (Menüü/ok).
4. Menüüst väljumiseks valige käsk *Exit* (Välju).
- » Ekraanile ilmub „valmis“ sümbol.

8.8 Menüü *Statistika* ja *Süsteem*

Statistika

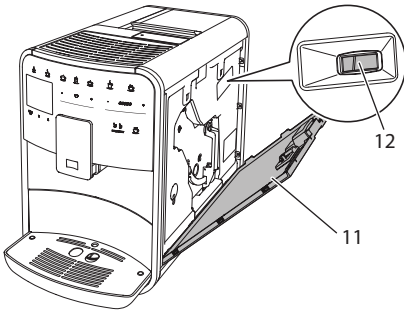
Menüüst *Statistik* (Statistika) saate vaadata valmistatud jookide koguarvu ja teavet hoolduse kohta.

Süsteem

Menüüst *System* (Süsteem) leiab teavet *Tarkvara versiooni* ja funktsiooni *Auru eemaldamine* kohta, vt „10.1 Vee väljastamine seadmest auruga“ lk 457.

8.9 Jahvatusastme seadmine

Kohvi maitse sõltub ka kohviubade jahvatusastmest. Jahvatusaste on optimeeritud enne tarnimist.



Joon. 17: Jahvatusastme seadmine

1. Avage kate (11). Võtke kinni aparadi süvendist paremal pool ja laske kate alla.
2. Liigutage hooba (12) ette- või tahapoole.
 - tahapoole liigutamisel = jahvatusaste jämedamaks
 - ettepoole liigutamisel = jahvatusaste peenemaks
3. Sulgege kate. Pange katte alumine serv sisse, lükake kate üles ja vajutage kinni.

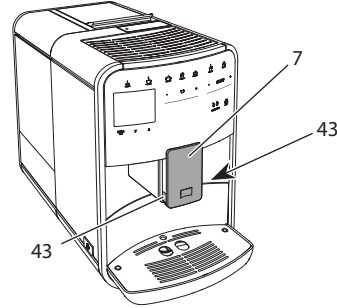
Teave

- Kui jahvatusaste on seatud peenemaks, on kohvimaitse tugevam.

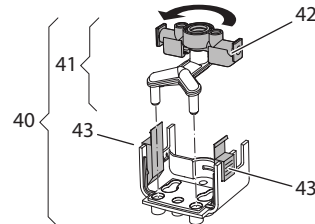
- Jahvatusaste on optimaalne, kui kohvi voolab tilast välja ühtlaselt ning joogile tekib peen ja tihke kreem.

8.10 Piimavooliku ühenduse ümberpaigutamine (sõltub mudelist)

Piimavoolikut saab ühendada väljastajast paremale või vasemale poole.



Joon. 18: Sissevoolava pööramine, 1



Joon. 19: Sissevoolava pööramine, 2

1. Tõmmake piimavoolik aparadi küljest lahti.
2. Vajutage väljastaja (7) võimalikult alla.
3. Suruge piimaseadise (43) fiksaator (40) ühe käe kahe sõrmega kokku ja tõmmake piimaseadis väljastaja küljest allapoole välja.
4. Tõmmake piimadosaatorit (41) ülespoole ja võtke see piimaseadise seest välja.
5. Pöörake sissevoolu osa (42) 180°.

Paigaldamine käib vastupidises järjekorras.

Teave

Paigaldamiseks lükake piimaseadis (41) mõlema käega väljastajale (7). Jälgige, et fiksaatorid (43) sulguksid mõlemal pool kuuldavalt.

9 Tehniline hooldus ja korrashoid

Regulaarne puhastamine ja hooldamine tagavad jookide kõrge kvaliteedi.

9.1 Üldine puhastamine

Puhastage seadet regulaarselt. Eemaldage koheselt piima- ja kohviplekid.

TÄHELEPANU

Pinna kriimustuste vältimiseks kasutage ainult sobivaid puhastusvahendeid.

- Ärge kasutage küüriva toimega lappe, käsnu ega puhastusvahendeid.

Eeldus: aparaat on välja lülitatud.

- Puhastage seadme välispind pehme, niiske riidelapi ning tavalise pesuva-
hendiga.
- Ka tilkumisaluse ja kohvipaksu mahuti puhastamiseks kasutage pehmet, niisket lappi ja tavalist nõudepesu-
hendit.
- Puhastage ubade mahuti pehme, kuiva
lapiga.

9.2 Kohvisüsteemi puhastamine

Loputamise ajal loputatakse tilaotsikud ja kohvisüsteem seestpoolt. Loputusvesi jookseb tilkumisalusele.

Kui loputus, mis teostatakse pärast aparaadi väljalülitamist, ei ole välja lülitatud, loputab aparaat kohvisüsteemi sisse- ja väljalülitamisel.

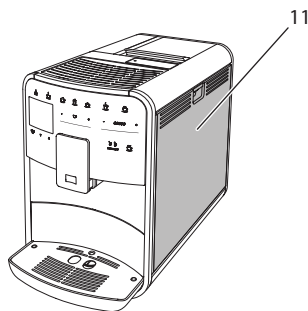
Loputust võite teha ka käsitsi.

Eeldus: Ekraanil kuvab näit, et aparaat on kasutamiseks valmis.

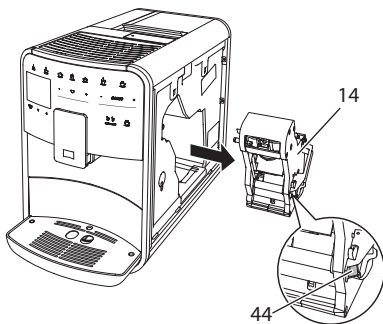
1. Asetage tila alla anum.
2. Vajutage nupule "menu/ok" (Menüü/ok) 2 sekundit.
 - » Ekraanile ilmub menüü.
3. Valige menüüst *Hooldus > Loputus*.
4. Valige "Noolenuppudega" *Käivitus* ja kinnitage nupuga "menu/ok" (Menüü/ok).
 - » Algab kohvisüsteemi loputamine.
 - » Ekraanile ilmub „valmis“ sümbol.

9.3 Kohvivalmistamissüsteemi puhastamine

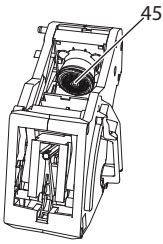
Seadme kahjustuste vältimiseks soovitate kohvivalmistamissüsteemi puhastada kord nädalas.



Joon. 20: Tõmbekambri väljavõtmine, 1



Joon. 21: Tõmbekambri väljavõtmine, 2



Joon. 22: Kohvivalmistamissüsteemi puhastamine

Eeldus: aparaat on välja lülitatud.

1. Avage kate (11). Võtke kinni aparaadi süvendist paremal pool ja laske kate alla.
2. Vajutage punast hooba (44) tõmbekambri pidemel (14) ja hoidke seda allavajutatuna ning keerake pidet päripäeva, kuni see lukustub.
3. Tõmmake kohvivalmistamissüsteem pidemest kinni hoides seadmest välja.
4. Loputage kogu tõmbekamber voolava vee all korralikult puhtaks. Kontrollige, et sõel (45) oleks kohvipurust puhas.
5. Laske kohvivalmistamissüsteemil kuivada.
6. Kasutage pehmet, kuiva lappi, et eemaldada kohvijäägid seadme sise-musest.
7. Sisestage kohvivalmistamissüsteem seadmesse. Vajutage ja hoidke punast kangi kohvivalmistamissüsteemi pidemel ning keerake pidet vastupäeva lõpuni, kuni see fikseerub.
8. Sulgege kate. Pange katte alumine serv sisse, lükake kate üles ja vajutage kinni.

9.4 Programm „Easy Cleaning“ (piimasüsteemi loputamine)

Programm Easy Cleaning loputab piimasüsteemi.

Iga kord, kui valmistate piimaga jooki, nõuab seade Kerge puhastusprogrammi kasutamist.

Programmi Easy Cleaning võite läbi viia ka käsitsi.

Eeldus: Ekraanil kuvab näit, et aparaat on kasutamiseks valmis.

1. Asetage tila alla anum.
2. Vajutage nupule "menu/ok" (Menüü/ok) 2 sekundit.
 - » Ekraanile ilmub menüü.
3. Valige menüüst *Hooldus > Easy Cleaning* (Piimasüsteemi loputus).
4. Valige "Noolenuppudega" *Käivitus* ja kinnitage nupuga "menu/ok" (Menüü/ok).
5. Järgige edasisi juhiseid ekraanil, kuni programm Easy Cleaning on lõppenud.
 - » Ekraanile ilmub „valmis“ sümbol.

9.5 Programm „Piimasüsteemi puhastamine“

See programm puhastab piimasüsteemi spetsiaalse piimasüsteemi puhastusvahendiga.

Hügieeninõuete täitmiseks ja seadme kahjustuste vältimiseks soovime puhastusprogrammi kasutada kord nädalas.

Puhastusprogramm kestab umbes 3 minutit ning seda ei tohiks katkestada.

TÄHELEPANU

Ebasobivate piimasüsteemi puhastusvahendite kasutamine võib seadet kahjustada.

- Kasutage ainult täisautomaatse kohvimasina piimasüsteemi puhastusvahendit Melitta® PERFECT CLEAN Milchsystreereiniger.
- Pidage kinni piimasüsteemi puhastusvahendi tootja juhistest pakendil.

Eeldus: Ekraanil kuvab näit, et aparaat on kasutamiseks valmis.

1. Pange väljastaja alla vähemalt 0,7-liitrine anum (nt kohvipaksu mahuti).
2. Vajutage nupule "menu/ok" (Menüü/ok) 2 sekundit.
 - » Ekraanile ilmub menüü.
3. Valige menüüst *Hooldus > Piimasüsteemi puhastamine*.

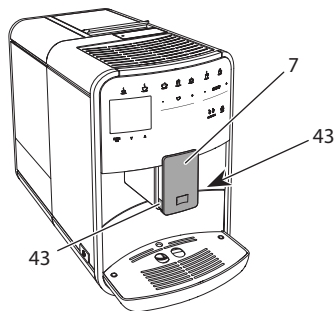
4. Valige "Noolenuppudega" Käivitus ja kinnitage nupuga "menu/ok" (Menüü/ok).
 5. Järgige edasisi juhiseid ekraanil, kuni piimasüsteemi puhastamise programm on lõppenud.
- » Ekraanile ilmub „valmis“ sümbol.

Piimasüsteemi puhastamine

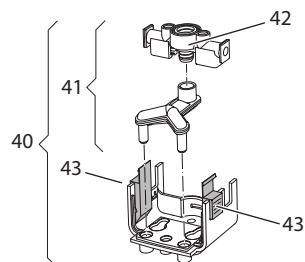
Ka piimaseadist, piimavoolikut ja piimanõud tuleb regulaarselt puhastada.

i Teave

- Plastist piimanõud (sõltub mudelist) ilma kaaneta ja toru võib pesta nõudepesumasinas.
- Piimatermost (sõltub mudelist) ja selle osi ei tohi nõudepesumasinas pesta.



Joon. 23: Piimaseadise väljavõtmine, 1



Joon. 24: Piimaseadise väljavõtmine, 2

1. Tõmmake piimavooliku aparati küljest lahti.
2. Vajutage väljastaja (7) võimalikult alla.

3. Suruge piimaseadise (43) fiksaator (40) ühe käe kahe sõrmega kokku ja tõmmake piimaseadis väljastaja küljest allapoole välja.
4. Tõmmake piimadosaatorit (41) ülespoole ja võtke see piimaseadise seest välja.
5. Tõmmake sissevoolu osa (42) küljest ära.
6. Puhastage iga osa sooja veega. Kasutage selleks kaasasolevat puhastusharja, pehmet, niisket lappi ja tavalist nõudepesuvahendit.

Paigaldamine käib vastupidises järjekorras.

i Teave

Paigaldamiseks lükake piimaseadis (40) mõlema käega väljastajale (7). Jälgige, et fiksaatorid (43) sulguksid mõlemal pool kuuldavalt.

9.6 Programm „Kohvisüsteemi puhastamine“

Puhastusprogramm puhastab aparadi kohvimasina puhastusvahendiga kohvibude õlist ja muudest jääkidest.

Aparaadi kahjustamise vältimiseks soovitate puhastusprogrammi käivitada iga 2 kuu tagant või kui see teade kuvatakse ekraanile.

Enne puhastusprogrammi käivitamist puhastage tõmbekamber ja tehke aparaat seest puhtaks (vt ptk 9.3, lk 452).

Puhastusprogramm kestab umbes 15 minutit ning seda ei tohiks katkestada.

⚠ HOIATUS

Kokkupuude kohvimasina puhastusvahendiga võib põhjustada silma- ja nahaärritusi.

- Pidage kinni kohvimasina puhastusvahendi tootja juhistest pakendil.

TÄHELEPANU

Te võite aparaati kahjustada, kui kasutate aparaadi puhastamiseks kohvimasina puhastusvahendit, mis aparaadile ei sobi.

- Kasutage ainult täisautomaatse kohvimasina puhastustablette Melitta® PERFECT CLEAN Reinigungstabs.

Eeldus: Ekraanil kuvab näit, et aparaat on kasutamiseks valmis.

1. Vajutage nupule "menu/ok" (Menüü/ok) 2 sekundit.
 - » Ekraanile ilmub menüü.
2. Valige menüüst *Hooldus > Kohvisüsteemi puhastamine*.
3. Valige "Noolenuppudega" *Käivitus* ja kinnitage nupuga "menu/ok" (Menüü/ok).
4. Järgige edasisi juhiseid ekraanil kuni puhastusprogrammi lõpuni.
 - » Ekraanile ilmub „valmis“ sümbol.

9.7 Programm „Katlakivieemaldus“

Katlakivi eemaldamise programmiga saab aparaadi seest kohvimasina katlakivieemaldajaga katlakivist puhtaks teha.

Aparaadi kahjustamise vältimiseks soovitage katlakivi eemaldamise programmi käivitada iga 3 kuu tagant või kui see teade kuvatakse ekraanile.

Kui kasutate pidevalt Melitta veefiltrit, käivitage katlakivi eemaldamise programm vähemalt kord aastas.

Katlakivieemaldusprogramm kestab umbes 25 minutit ning seda ei tohik katkestada.

⚠ HOIATUS

Kokkupuude katlakivieemaldajaga võib põhjustada silma- ja nahaärritusi.

- Pidage kinni katlakivieemaldaja tootja juhistest pakendil.

TÄHELEPANU

Ebasobivate katlakivieemaldusvahendite kasutamine võib seadet kahjustada.

- Kasutage ainult täisautomaatse kohvimasina vedelat katlakivieemaldusvahendit Melitta® ANTI CALC Flüssigentkalker.
- Pidage kinni katlakivieemaldaja tootja juhistest pakendil.

TÄHELEPANU

Katlakivieemaldusprogramm võib veefiltrit kahjustada.

- Kui aparaat soovib käivitada katlakivi eemaldamise programmi (vt Joon. 25, lk 456), võtke enne programmi käivitamist veefilter aparaadist välja.
- Asetage veefilter katlakivieemaldusprogrammi ajaks kraaniveega täidetud anumasse.
- Kui katlakivi eemaldamise programm on lõppenud, pange veefilter aparaadi sisse tagasi.

Eeldus: Ekraanil kuvab näit, et aparaat on kasutamiseks valmis.

1. Vajutage nupule "menu/ok" (Menüü/ok) 2 sekundit.
 - » Ekraanile ilmub menüü.
2. Valige menüüst *Hooldus > Katlakivieemaldus*.
3. Valige "Noolenuppudega" *Käivitus* ja kinnitage nupuga "menu/ok" (Menüü/ok).
4. Järgige edasisi juhiseid ekraanil kuni katlakivieemaldusprogrammi lõpuni.
 - » Ekraanile ilmub „valmis“ sümbol.

9.8 Vee kareduse seadistamine

Vee kareduse seadistusest sõltub see, kui tihti tuleb katlakivi eemaldada. Mida karedam vesi, seda tihedamini tuleb seadmelt katlakivi eemaldada.

i Teave

Kui kasutate veefiltrit (vt ptk 9.9, lk 456), ei saa vee karedust seadistada.

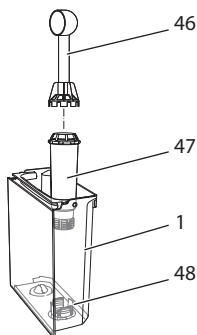
Määrake vee karedus kaasasoleva testriba abil. Järgige juhiseid testiriba pakendil ja vaadake tabelit *Vee kareduse vahemik, lk 458*.

Eeldus: Ekraanil kuvab näit, et aparaat on kasutamiseks valmis.

1. Vajutage nupule "menu/ok" (Menüü/ok) 2 sekundit.
 - » Ekraanile ilmub menüü.
2. Valige menüüst *Seadistused* > *Vee karedus*.
3. Valige "Noolenuppudega" vee kareduse vahemik ja kinnitage nupuga "menu/ok" (Menüü/ok).
4. Väljuge menüüst käsuga *Exit* (Välju).
 - » Ekraanile ilmub „valmis“ sümbol.

9.9 Veefiltri kasutamine

Veefiltri kasutamine pikendab seadme eluiga ja seadet tuleb harvem katlakivist puhastada. Komplektis olev veefilter filtreerib lubja ja muud saasteained veest välja.



Joon. 25: Veefiltri paigaldamine ja mahavõtmine

Veefiltri (47) paigaldamiseks ja mahavõtmiseks on abivahend, mis on komplektis oleva kohvi mõõtelusika (46) otsas, sellega keeratakse veefiltrit veepaagi põhjal (48) keerme (1) külge kinni ja lahti.

Veefiltri paigaldamine

i Teave

Asetage veefilter enne paigaldamist mõneks minutiks värske kraaniveega täidetud anumasse.

Eeldus: Ekraanil kuvab näit, et aparaat on kasutamiseks valmis.

1. Vajutage nupule "menu/ok" (Menüü/ok) 2 sekundit.
 - » Ekraanile ilmub menüü.
2. Valige menüüst *Hooldus* > *Filter* > *Filtri sissepanemine*.
3. Valige "Noolenuppudega" *Käivitus* ja kinnitage nupuga "menu/ok" (Menüü/ok).
4. Selleks järgige ekraanile ilmuvaid juhiseid.
 - » Aparaat valib vee kareduse automaatselt veefiltri järgi.
 - » Ekraanile ilmub „valmis“ sümbol.

Veefiltri vahetamine

Vahetage veefilter, kui see teade kuvatakse ekraanile.

Eeldus: Ekraanil kuvab näit, et aparaat on kasutamiseks valmis.

1. Vajutage nupule "menu/ok" (Menüü/ok) 2 sekundit.
 - » Ekraanile ilmub menüü.
2. Valige menüüst *Hooldus* > *Filter* > *Filtri vahetamine*.
3. Valige "Noolenuppudega" *Käivitus* ja kinnitage nupuga "menu/ok" (Menüü/ok).
4. Selleks järgige ekraanile ilmuvaid juhiseid.
 - » Ekraanile ilmub „valmis“ sümbol.

Veefiltri eemaldamine

Veefiltrit ei tohiks jätta kauaks kuivana seisma. Kui veefiltrit pikemalt ei kasutata, soovitame hoiustada seda külmkapis kraaniveega täidetud anum.

Eeldus: Ekraanil kuvab näit, et aparaat on kasutamiseks valmis.

- Vajutage nupule "menu/ok" (Menüü/ok) 2 sekundit.
 - » Ekraanile ilmub menüü.
- Valige menüüst *Hooldus > Filter > Filtri väljavõtmine*.
- Valige "Noolenuppudega" *Käivitus* ja kinnitage nupuga "menu/ok" (Menüü/ok).
- Selleks järgige ekraanile ilmuvaid juhiseid.
 - » Vee kareduse eelmine seadistus taastatakse automaatselt.
 - » Ekraanile ilmub „valmis“ sümbol.

10 Transportimine, hoiustamine ja kasutusest kõrvaldamine

10.1 Vee väljastamine seadmest auruga

Soovitame seadmest kogu vesi auruga välja lasta, kui seadet pikemat aega ei kasutata, samuti transportimiseks ja külmaohtu korral.

Auruga lastakse seadmest kogu vesi välja.

Eeldus: Ekraanil kuvab näit, et aparaat on kasutamiseks valmis.

- Asetage tila alla anum.
- Vajutage nupule "menu/ok" (Menüü/ok) 2 sekundit.
 - » Ekraanile ilmub menüü.
- Valige menüüst *Hooldus > Aur eemaldamine*.

- Valige "Noolenuppudega" *Käivitus* ja kinnitage nupuga "menu/ok" (Menüü/ok).
- Selleks järgige ekraanile ilmuvaid juhiseid.
 - » Seade lülitub välja.

10.2 Seadme transportimine

TÄHELEPANU

Veejääkide külmumine võib seadet kahjustada.

- Ärge hoidke seadet kohas, kus temperatuur langeb alla 0 °C.

Teave

Transportige seadet esialgses pakendis. See ennetab transpordi käigus saadavaid kahjustusi.

Enne transportimist viige läbi järgmised toimingud:

- Laske seadmest kogu vesi välja (vt ptk 10.1, lk 457).
- Tühjendage tilkumisalus ja kohvipak-susahtel.
- Tühjendage veepaak.
- Tühjendage kohvipak-susahtel.
- Puhastage seade (vt ptk 9.1, lk 452).
- Kinnitage liikuvad osad (tassialus jne) sobiva kleeplindiga.
- Pakkige seade.

10.3 Seadme kasutusest kõrvaldamine



Selle sümboliga tähistatud seadmete kohta kehtib Euroopa direktiiv 2002/96/EÜ WEEE (Waste Electrical and Electronic Equipment, elektri- ja elektroonikaseadmete jäätmed).

Elektrilised seadmed ei kuulu olmeprügisse.

- Kõrvaldage seade keskkonnasäästlikult sobiva kogumissüsteemi kaudu.

11 Tehnilised andmed

Tehnilised andmed	
Tööpinge	220 V kuni 240 V, 50 Hz
Energiatarve	max 1450 W
Võrguühendusega ooteseisundi tarbitav võimsus	2,6 W
Pumba rõhk	staatiline max 15 baari
Möödud	
Laius	255 mm
Kõrgus	365 mm
Sügavus	465 mm
Maht	
Ubade mahuti	2 × 135 g
Veepaak	1,8 l
Kaal (tühjjana)	10,6 kg (Barista TS) 10,4 kg (Barista T)
Keskkonnatingimused	
Temperatuur	10 °C kuni 32 °C
Suhteline õhuniiskus	30 % kuni 80 % (mittekondenseeruv)
Bluetooth	Bluetooth Smart (low energy), BTLE 4.0

Vee kareduse vahemik	°d	°e	°f
Pehme	0 kuni 10	0 kuni 13	0 kuni 18
Keskmine	10 kuni 15	13 kuni 19	18 kuni 27
Kare	15 kuni 20	19 kuni 25	27 kuni 36
Väga kare	> 20	> 25	> 36

12 Probleemid

Kui alltoodud tegevused ei lahenda probleemi või esinevad muud probleemid, võtke ühendust meie klienditoega (kehtivad kohalikud hinnad).

Teenindusnumbri leiate veepaagi kaanelt või meie veebilehelt teeninduse alt.

Probleem	Põhjus	Tegevus
Kohvi ainult tilgub tilast.	Jahvatusaste liiga peen.	<ul style="list-style-type: none"> Seadke jämedam jahvatusaste (vt ptk 8.9 lk 451).
	Seade on määrdunud.	<ul style="list-style-type: none"> Puhastage kohvivalmistamissüsteem (vt ptk 9.3 lk 452). Tehke puhastus (vt ptk 9.6 lk 454).
	Seade on seest katlakivi täis.	<ul style="list-style-type: none"> Puhastage aparaat katlakivist (vt ptk 9.7 lk 455).
Kohvi ei tule välja.	Veepaak tühi või valesti sisestatud.	<ul style="list-style-type: none"> Täitke veepaak ja veenduge, et see on õigesti sisestatud (vt ptk 4.7 lk 442).
	Kohvivalmistamissüsteem on umbes.	<ul style="list-style-type: none"> Puhastage kohvivalmistamissüsteem (vt ptk 9.3 lk 452).
Ekraanil kuvab teade <i>Täitke kohviubade mahuti</i> , kuigi mahutis on kohviube.	Kohvioad ei jookse veskisse.	<ul style="list-style-type: none"> Koputage õrnalt ubade mahutile. Puhastage ubade mahuti. Kohvioad on liiga õlised. Kasutage teisi kohviube.
Veski teeb müra.	Võõrkehad veskis	<ul style="list-style-type: none"> Võtke ühendust klienditoega.
Kohvivalmistamissüsteemi ei saa tagasi pärast selle eemaldamist.	Tõmbekamber pole korralikult lukustunud.	<ul style="list-style-type: none"> Kontrollige, kas tõmbekambri lukustuse pide on korralikult kinni (vt ptk 9.3 lk 452).
	Ajam pole õiges asendis.	<ul style="list-style-type: none"> Vajutage nupule "My Coffee" (Minu kohv) ja hoidke nuppu allavajutatuna. Lisaks vajutage "Sisse-/väljalülitusnuppu". Seade teostab initsialiseerimise. Laske nupud lahti.
Ekraanil kuvab teade <i>Süsteemi viga</i> .	Tarkvara probleem	<ul style="list-style-type: none"> Lülitage seade välja ja uuesti sisse (vt ptk 4.1 lk 438). Võtke ühendust klienditoega.
Aparaati ei saa <i>Melitta-Connect-App</i> rakendusega kasutada.	<ul style="list-style-type: none"> Bluetooth-ühendus puudub. 	<ul style="list-style-type: none"> Looge esimest korda Bluetooth-ühendus (vt ptk 4.4 lk 439). Nutitelefoni ei toeta Bluetoothi funktsiooni. Nutitelefoni ei ole Bluetooth-ühendus sisse lülitatud.
	<ul style="list-style-type: none"> Taastage aparaadi tehase seadistused. 	<ul style="list-style-type: none"> Ühendage uuesti aparaat esimest korda nutitelefoni (vt ptk 4.4 lk 439).
	<ul style="list-style-type: none"> Nutitelefoni on väljaspool leviala. 	<ul style="list-style-type: none"> Minge nutitelefoni levialasse (max 5 - 10 m).
	<ul style="list-style-type: none"> Hetkel on teine kasutaja aparaadiga ühendatud. 	<ul style="list-style-type: none"> Sulgege rakendus juba ühendatud nutitelefoni.

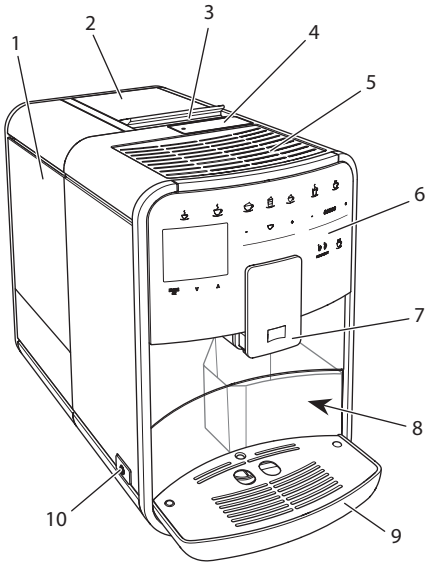
Saturs

1	Ierīces pārskats.....	463
1.1	Ierīces sīkākā pārskats	463
1.2	Vadības paneļa sīkākā pārskats	464
2	Jūsu drošībai	465
2.1	Noteikumiem atbilstoša lietošana	465
2.2	Elektriskās strāvas trieciena risks	465
2.3	Apdedzināšanas un applaucēšanās risks.....	465
2.4	Vispārējā drošība	466
3	Pirmie soļi	466
3.1	Ierīces izpakošana	466
3.2	Piegādes komplektācijas pārbaude.....	466
3.3	Ierīces uzstādīšana	467
3.4	Ierīces pieslēgšana	467
3.5	Ierīces ieslēgšana pirmo reizi	467
3.6	Melitta-Connect lietotnes uzinstalēšana	468
4	Pamata vadība.....	468
4.1	Ierīces ieslēgšana un izslēgšana.....	468
4.2	Vadības paneļa lietošana.....	468
4.3	Pārvietošanās izvēlnē	469
4.4	Bluetooth savienojuma izveide.....	470
4.5	Kafijas pupiņu iepildīšana un Bean Select izmantošana.....	470
4.6	Šķīstošās kafijas lietošana	472
4.7	Ūdens uzpilde.....	472
4.8	Izplūdes iestatīšana	472
4.9	Piena lietošana	473
4.10	Pilienu savākšanas trauka un kafijas biežumu tvertnes iztukšošana.....	473
5	Dzērienu pagatavošana	474
5.1	Espresso un Café Crème sagatavošana	474
5.2	Cappuccino un Latte Macchiato sagatavošana.....	474
5.3	Piena putu un silta piena pagatavošana.....	475
5.4	Karsta ūdens sagatavošana	475
5.5	Dzērienu ar receptēm sagatavošana (tikai modelis BARISTA TS)	475
5.6	Dzērienu iestatījumu mainīšana pirms pagatavošanas un tās laikā.....	475
5.7	Dzēriena pagatavošanas pārtraukšana	476
5.8	Divu dzērienu vienlaicīga pagatavošana.....	476

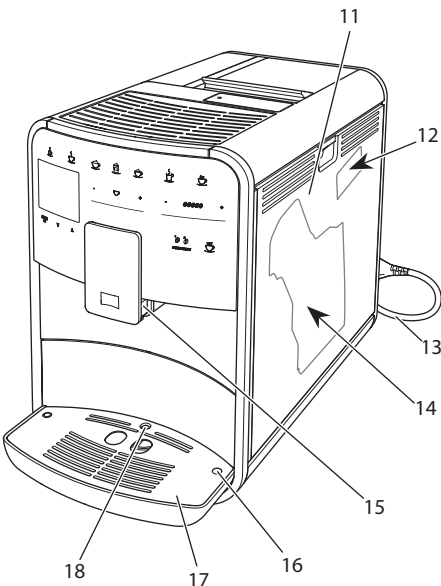
6	Dzērienu iestatījumu pastāvīga mainīšana	476
6.1	Recepšu atlasīšana.....	476
6.2	Noklusējuma iestatījumu mainīšana.....	477
7	Individuāli iestatījumi – „My Coffee”	477
7.1	Individuālo lietotāja profilu rediģēšana	477
7.2	Individuālo iestatījumu atlasīšana/rediģēšana.....	478
7.3	Dzērienu ar individuāliem iestatījumiem sagatavošana.....	478
8	Pamatiestatījumu rediģēšana.....	479
8.1	Valodas iestatīšana	479
8.2	Pulksteņa laika iestatīšana	479
8.3	Automātiskā Bean Select aktivizēšana/deaktivizēšana (tikai modelis BARISTA TS).....	479
8.4	Enerģijas taupīšanas režīma iestatīšana.....	479
8.5	Automātiskās izslēgšanās iestatīšana	480
8.6	Skalošanas aktivizēšana/deaktivizēšana.....	480
8.7	Ierīces rūpnīcas iestatījumu atiestatīšana.....	481
8.8	Izvēlne Statistika un Sistēma	481
8.9	Maluma pakāpes iestatīšana.....	481
8.10	Piena šļūtenes pieslēguma pārbūve (atkarībā no modeļa).....	482
9	Kopšana un apkope	482
9.1	Vispārīga tīrīšana	482
9.2	Kafijas sistēmas skalošana.....	482
9.3	Gatavošanas mezgla tīrīšana.....	483
9.4	Programma „Easy Cleaning”	483
9.5	Programma „Piena sistēmas tīrīšana”	484
9.6	Programma „Kafijas sistēmas tīrīšana”	485
9.7	Programma „Atkaļķošana”	485
9.8	Ūdens cietības iestatīšana.....	486
9.9	Ūdens filtra izmantošana.....	486
10	Transportēšana, glabāšana un utilizēšana.....	487
10.1	Tvaika izpūšana no ierīces.....	487
10.2	Ierīces transportēšana	487
10.3	Ierīces utilizēšana	488
11	Tehniskie dati.....	488
12	Traucējumi	489

1 Ierīces pārskats

1.1 Ierīces sīkākā pārskats



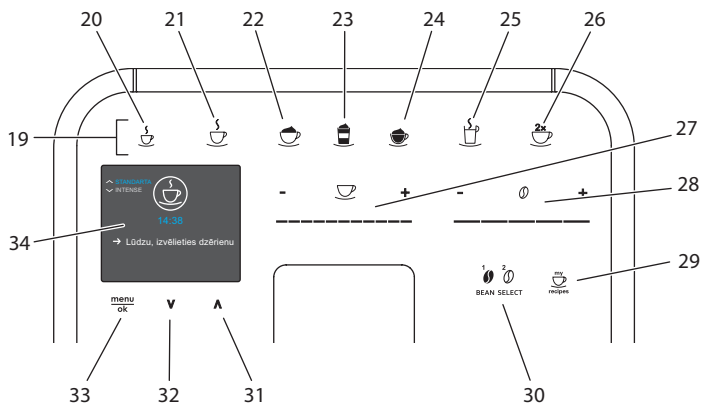
Att. 1: Ierīce no priekšpuses, kreisā puse



Att. 2: Ierīce no priekšpuses, labā puse

- 1 Ūdens tvertne
- 2 Divkameru kafijas pupiņu tvertne
- 3 Bidnis "BEAN SELECT" (tikai modelis BARISTA T) "BEAN SELECT" modelim BARISTA TS skatiet 30. pozīciju.
- 4 Šķīstošās kafijas nodalījums
- 5 Tasišu novietošanas virsma ar nerūsējošā tērauda plāksni (atkarībā no modeļa)
- 6 Vadības panelis
- 7 Izplūde ar maināmu augstumu un 2 kafijas sprauslām, 2 piena sprauslas, 1 karstā ūdens sprausla, tasišu apgaismojums (tikai modeļiem BARISTA TS)
- 8 Kafijas biežumu tvertne (iekšpusē)
- 9 Pilienu savākšanas trauks
- 10 Taustiņš "Iesl./Izsl."
- 11 Vāks
- 12 Svira "Malšanas pakāpes iestatīšana" (aiz vāka)
- 13 Barošanas kabelis ar kabeļa novietošanas nodalījumu
- 14 Gatavošanas mezgls (aiz vāka)
- 15 Piena šļūtenes pieslēgums izplūdē
- 16 Piena šļūtenes pieslēgums pie pilienu savākšanas trauka
- 17 Tasišu plāksne
- 18 Pludiņš

1.2 Vadības paneļa sīkākā pārskats



Att. 3: Vadības panelis

Poz.	Nosaukums	Funkcija
19	Dzērienu taustiņi	Dzērienu pagatavošana
20	Espresso	Espresso gatavošana
21	Café Crème	Café Crème gatavošana
22	Cappuccino	Cappuccino gatavošana
23	Latte Macchiato	Latte Macchiato gatavošana
24	Piena putu / silta piena sagatavošana	Piena putu vai silta piena sagatavošana
25	Karsts ūdens	Karsta ūdens sagatavošana
26	2 tases	Dzēriens divās tasēs
27	Slīdnis Dzēriena daudzums	Dzēriena daudzuma iestatīšana
28	Slīdnis Kafijas stiprums	Kafijas stipruma iestatīšana
29	My Coffee/receptes (modelis BARISTA TS) My Coffee (modelis BARISTA T)	Individuālu dzērienu iestatījumu atlasīšana vai dzērienu ar receptēm sagatavošana. Individuālu dzēriena iestatījumu atlasīšana.
30	BEAN SELECT	Kafijas pupiņu veida atlasīšana (tikai modelis BARISTA TS). "BEAN SELECT" modelim BARISTA T skatiet 3. pozīciju.
31	Bultiņas taustiņš Uz augšu	Izvēlnē pārvietoties uz augšu vai iestatīt kafijas aromātu <i>STANDARTA</i>
32	Bultiņas taustiņš Uz leju	Izvēlnē pārvietoties uz leju vai iestatīt kafijas aromātu <i>INTENSE</i>
33	menu/ok	Izvēlnes atvēršana vai ievades apstiprināšana
34	Displejs	Aktuālo izvēlni un ziņojumu attēlošana Piemērs: gatavības rādījums

Cien. kliente, god. klient!

Liels paldies, ka izlēmāt iegādāties kafijas automātu BARISTA Smart®.

Šī lietošanas instrukcija jums palīdzēs iepazīt ierīces daudzpusīgās iespējas un gūt vislabāko kafijas baudījumu.

Rūpīgi izlasiet šo lietošanas instrukciju. Šādi izvairīsieties no traumām un mantiskajiem bojājumiem. Glabājiet šo lietošanas instrukciju rūpīgi. Nododot ierīci citām personām, dodiet līdz arī lietošanas instrukciju.

Uzņēmums Melitta neuzņemas atbildību par bojājumiem, kas radušies neievērojot šo lietošanas instrukciju.

Ja jums nepieciešama papildu informācija vai arī ir radušies jautājumi par ierīci, sazinieties ar Melitta vai apmeklējiet mūsu vietni internetā:
www.international.melitta.de

Mēs vēlam jums daudz prieka ar savu ierīci.

2 Jūsu drošībai

Cerīce atbilst spēkā esošajā Eiropas direktīvām un ir ražota atbilstoši jaunākajiem tehnikas standartiem. Tomēr ir atlikušie riski.

Lai izvairītos no riskiem, ievērojiet drošības norādījumus. Uzņēmums Melitta neuzņemas atbildību par bojājumiem, kas radušies neievērojot drošības norādījumus.

2.1 Noteikumiem atbilstoša lietošana

Ierīce ir paredzēta kafijas dzērienu sagatavošanai no kafijas pupiņām vai šķīstošās kafijas un piena un ūdens uzsildīšanai.

Ierīce ir paredzēta lietošanai privātā mājāsaimniecībā.

Cits izmantošanas veids neatbilst noteikumiem un tas var

radīt traumas un mantiskos bojājumus. Melitta neatbild par bojājumiem, kas ir radušies, ierīci lietojot neatbilstoši noteikumiem.

2.2 Elektriskās strāvas trieciena risks

Ja ierīce vai barošanas kabelis ir bojāts, iespējami draudi dzīvībai, ko rada strāvas trieciens.

Ievērojiet šos drošības norādījumus, lai izvairītos no apdraudējumiem, ko rada elektriskā strāva:

- Neizmantojiet bojātu barošanas kabeli.
- Lūdziet bojāto barošanas kabeli nomainīt ražotājam, tā klientu apkalpošanas dienestā vai tā servisa partnerim.
- Neatskrūvējiet pievilktus ierīces korpusa vākus.
- Izmantojiet ierīci tikai tad, ja tā ir nevainojamā tehniskā stāvoklī.
- Bojātu ierīci atļauts remontēt tikai sertificētā servisā. Nemēģiniet ierīci labot pats.
- Neveiciet ierīces, tās sastāvdaļu un piederumu izmaiņas.
- Negremdējiet ierīci ūdenī.
- Nodrošiniet, lai tīkla kabelis nenonāku saskarē ar ūdeni.

2.3 Apdedzināšanas un applaucēšanās risks

Izplūstošie šķidrums un tvaiki var būt ļoti karsti. Arī ierīces daļas kļūst karstas.

Ievērojiet šos drošības norādījumus, lai izvairītos no applaucējumiem un apdegumiem:

- Uzmanieties, lai izplūstošie šķidrums un tvaiku nesaskartos ar ādu:
- Darbības laikā nepieskarieties izplūdes sprauslām.

2.4 Vispārējā drošība

Ievērojiet šos drošības norādījumus, lai izvairītos no traumām un mantiskajiem bojājumiem:

- Nelietojiet ierīci skapī vai līdzīgā vietā.
- Darbības laikā neievietojiet rokas ierīces iekšpusē.
- Glabājiet ierīci un tās barošanas kabeli bērniem, kuri ir jaunāki par 8 gadu vecumu, nepieejamā vietā.
- Bērni, kuri ir jaunāki par 8 gadu vecumu, personas ar ierobežotām fiziskajām, garīgajām vai uztveres spējām vai nepietiekamu pieredzi un zināšanām drīkst lietot ierīci tikai kompetentas personas uzraudzībā, pēc tam, kad ir apmācītas, kā droši strādāt ar ierīci, un izpratušas ar to saistītos riskus.
- Bērni nedrīkst spēlēties ar ierīci. Tīrīšanu un lietotāja veiktu apkopi nedrīkst veikt bērni, kas ir jaunāki par 8 gadu vecumu. Tīrīšanu un lietotāja veiktu apkopi veicot bērniem, kas ir vecāki par 8 gadu vecumu, viņus nepieciešams uzraudzīt.

- Vadot ierīci attālināti ar mobilo gala ierīci, pārliecinieties, ka ierīces tiešā tuvumā neatrodas bērni un ka ir ievietota tase.
- Atvienojiet ierīci no barošanas, ja tā ilgāku laiku netiek pieska-tīta.
- Ierīci aizliegts lietot augstumā, kas pārsniedz 2000 m virs jūras līmeņa.
- Veicot ierīces un tās sastāvdaļu tīrīšanu, ievērojiet atbilstošajā nodaļā esošās norādes („Kopšana un apkope” 482 lpp.).

3 Pirmie soļi

Šajā nodaļā ir aprakstīts, kā varat sagatavot savu ierīci lietošanai.

3.1 Ierīces izpakošana

UZMANĪBU

Kontakts ar tīrīšanas līdzekļiem var radīt acu un ādas kairinājumus.

- Glabājiet komplektā esošos tīrīšanas līdzekļus bērniem nepieejamā vietā.
- Izpakoiet ierīci. Noņemiet no ierīces iepakojuma materiālu, uzlīmētās līm-lentes un aizsargplēves.
- Glabājiet iepakojuma materiālu transportēšanas vajadzībām un iespējamai atgriešanai.

Informācija

Ierīcē var būt kafijas un ūdens atlikumi. Ierīcei rūpnīcā ir veikta darbības pārbaude.

3.2 Piegādes komplektācijas pārbaude

Ar turpmāk tekstā esošā saraksta palīdzību pārbaudiet piegādes komplektāciju. Ja kāda daļa nav piegādāta, sazinieties ar savu tirgotāju.

- kafijas karote ar ūdens filtra ieskrūvēšanas palīgmehānismu,
- plastmasas piena tvertne vai termiskā piena tvertne - piena putām vai piena šļūtenei (atkarībā no modeļa),
- tasišu novietošanas virsmas nerūsējošā tērauda plāksne (atkarībā no modeļa),
- kafijas sistēmas tīrīšanas līdzeklis,
- piena sistēmas tīrīšanas līdzeklis,
- ūdens filtrs,
- pārbaudes sloksnes ūdens cietības noteikšanai.

3.3 Ierīces uzstādīšana

Ievērojiet šādas norādes:

- Nenovietojiet ierīci mitrās telpās.
- Novietojiet ierīci uz stabilas, līdzenas un sausas virsmas.
- Nenovietojiet ierīci izlietnes vai līdzīgu vietu tuvumā.
- Nenovietojiet ierīci uz karstām virsmām.
- Ievērojiet pienācīgu attālumu līdz sienām vai citiem priekšmetiem (aptuveni 10 cm). Attālumam uz augšu būtu jābūt vismaz 20 cm.
- Novietojiet barošanas kabeli tā, lai to nevarētu sabojāt stūri vai karstas virsmas.

3.4 Ierīces pieslēgšana

Ievērojiet šādas norādes:

- Pārbaudiet, vai barošanas spriegums sakrīt ar darba spriegumu, kas ir norādīts tehniskajos datos (skatiet tabulu nodaļu, 488 lpp.).
- Pieslēdziet ierīci tikai noteikumiem atbilstoši instalētai kontaktligzdai ar drošinātāju. Šābu gadījumā sazinieties ar elektriķi.
- Kontaktligzdai jābūt nodrošinātai ar vismaz 10 A drošinātāju.

3.5 Ierīces ieslēgšana pirmo reizi

Pirmās ekspluatācijas reizes laikā varat iestatīt valodu, pulksteņa laiku un ūdens cietību. Šos iestatījumus varat veikt arī

vēlāk (skatiet nodaļu 8 nodaļu, 479 lpp. un nodaļu 9.8 nodaļu, 486 lpp.).

Ūdens cietības noteikšanai izmantojiet pievienoto testa sloksni. Ievērojiet instrukcijas uz testa sloksnes iepakojuma un tabulā *Ūdens cietības diapazons, 488 lpp.*

Informācija

Mēs iesakām pirmās divas kafijas tases pēc pirmās ekspluatācijas reizes izliet.

Priekšnoteikums: ierīce ir uzstādīta un pieslēgta.

1. Novietojiet zem izplūdes trauku.
2. Nospiediet taustiņu "Iesl./Izsl.".
 - » Displejā parādās sveiciens teksts.
 - » Displejā parādās aicinājums veikt iestatīšanu: *Please Setup the machine.*
 - » Mirgo taustiņš "menu/ok".
3. Apstipriniet ar "menu/ok".
 - » Atveras izvēlne *Language*.
4. Atlasiet ar "Bultiņu taustiņiem" savu valodu. Apstipriniet ar "menu/ok".
 - » Atveras izvēlne *Pulkstenis*.
5. Atlasiet ar "Bultiņu taustiņiem" stundu un minūtes. Apstipriniet savus iestatījumus ar "menu/ok".
 - » Atveras izvēlne *Ūdens cietība*.
6. Atlasiet ar "Bultiņu taustiņiem" noteikto ūdens cietības diapazonu vai apstipriniet ar "menu/ok" noklusējuma vērtību.
 - » Atveras aicinājums *Lūdzu, uzpildiet ūdens tvertni un ievietojiet to.*
7. Izņemiet ūdens tvertni. Izskalojiet ūdens tvertni ar tīru ūdeni. Ievietojiet ūdens filtru (skatiet nodaļu „Ūdens filtra ievietošana” 487 lpp.). Iepildiet ūdens tvertnē svaigu ūdeni un ievietojiet to.
 - » Ierīce uzsilst un automātiski veic skalošanu.
 - » Displejā parādās gatavības rādījums un aicinājums *Uzpildiet pupiņas*.
8. Iepildiet pupiņu tvertnē kafijas pupiņas. Lai to izdarītu, izlasiet nodaļu *Kafijas pupiņu iepildīšana un Bean Select izmantošana, 470 lpp.*

3.6 Melitta-Connect lietotnes uzinstalēšana

Izmantojot piemērotas iOS vai Android gala ierīces, kuras atbalsta Bluetooth, ierīci iespējams vadīt ar Bluetooth palīdzību. Lai to izdarītu, jums ir nepieciešama *Melitta-Connect-App* lietotne. Papildu informāciju meklējiet www.melitta.de.

Lietotne nodrošina vienkāršu ierīces vadību, ērtu iestatījumu un lietotāju profilu, kā arī citu funkciju pārvaldību un piekļuvi Smart Service (klientu apkalpošanas dienesta tālrunis, ierīces dati u.t.t.). Šajā lietošanas instrukcijā ar jēdzienu "Viedtālrunis" ir domāti gan viedtālruņi, gan arī planšetdatori.

Lietotnes lejupielāde

1. Sameklējiet savu viedtālruņa lietotņu veikalā *Melitta-Connect lietotni*.
2. Uzinstalējiet lietotni savā viedtālrunī.

4 Pamata vadība

Šajā nodaļā ir aprakstīti ierīces lietošanas pamata vadības soļi.

4.1 Ierīces ieslēgšana un izslēgšana

Pirms ierīces pirmās ekspluatācijas reizes izlasiet nodaļu 3.5 nodaļu, 467 lpp..

Informācija

- Ierīces ieslēgšanas un izslēgšanas laikā tā automātiski veic skalošanu.
- Skalošanas laikā skalošanas ūdens tiek novadīts arī pilienu savākšanas traukā.
- Automātisko izslēgšanas skalošanu izvēlnē *Iestatījumi* iespējams ieslēgt vai izslēgt.

Ierīces ieslēgšana

1. Novietojiet zem izplūdes trauku.
2. Nospiediet taustiņu "Iesl./Izsl.".
 - » Displejā parādās sveiciens teksts.
 - » Ierīce uzsilst un automātiski veic skalošanu.
 - » Displejā parādās gatavības rādījums.

Ierīces izslēgšana

1. Novietojiet zem izplūdes trauku.
2. Nospiediet taustiņu "Iesl./Izsl.".
 - » Ierīce automātiski veic skalošanu.
 - » Ierīce izslēdzas.

Informācija

- Ierīce automātiski izslēdzas, ja tā ilgāku laiku netiek lietota. Arī šajā gadījumā tiek veikta automātiska skalošana.
- Izslēgšanas laiku varat iestatīt izvēlnē *Automātiskā izslēgšana*, skatiet nodaļu 8.5 nodaļu, 480 lpp..
- Ja kopš ieslēgšanas neesat sagatavojis nevienu dzērienu vai ūdens tvertne ir tukša, skalošana netiek veikta.

4.2 Vadības paneļa lietošana

Svarīgākās funkcijas iespējams atvērt, izmantojot vadības paneli.

Ar pirksta galu nospiediet vadības taustiņu. Vadības panelis nereaģē, ja spiežat to ar zīmuli vai citu priekšmetu.

Spīd tikai tie vadības taustiņi, kurus izmantojat pašreizējā ierīces stāvoklī.

Izmantojiet šādas darbības vadības paneļa vadīšanai:



Nedaudz nospiediet
Īsu brīdi nospiediet vadības taustiņu, lai atlasītu kādu funkciju.



Ilgi turiet nospiestu
Turiet nospiestu vadības taustiņu ilgāk par 2 sekundēm, lai atlasītu kādu esošu otru funkciju.



Nospiediet "+" vai "-"

Nospiediet "+" vai "-"; lai palielinātu vai samazinātu pašreizējo vērtību. Turiet taustiņu nospiestu, lai šīs vērtības izmaiņas saglabātu.



Nospiediet slīdni

Nospiediet slīdni, lai atlasītu vērtību.



Pavelciet slīdni

Nospiediet un pavelciet gar slīdni, lai palielinātu vai samazinātu pašreizējo vērtību.

4.3 Pārvietošanās izvēlnē

Lai iestatītu individuālus dzērienu un lai veiktu apkopi un kopšanu, displejā atveriet izvēlni un pārvietojieties tajā.

Ievērojiet šādas norādes displejā:



Att. 6: Piemērs: displejs ar vadības taustiņiem

Lai pārvietotos izvēlnē, izmantojiet šādas iespējas:

Izvēlnes atvēršana vai izvēles apstiprināšana



Turiet nospiestu taustiņu "menu/ok" ilgāk nekā 2 sekundes, lai atvērtu izvēlni.

Nedaudz nospiediet taustiņu "menu/ok", lai apstiprinātu savi izvēli.

Pārvietošanās izvēlnē



Nospiediet "Bultiņu taustiņus", lai pārvietotos izvēlnē uz leju vai uz augšu. Turiet "Bultiņas taustiņu" nospiestu, lai ātri pārslēgtos starp izvēlnes vienumiem.

Iziešana no izvēlnē



Atlasiet ar "Bultiņu taustiņiem" komandu *Iziet* un apstipriniet ar taustiņu "menu/ok", lai izietu no izvēlnes. Izejiet no apakšizvēlnēm, kurās ir dota tikai informācija un kurās nevarat veikt nekādus iestatījumus, nospiežot "menu/ok".

Apakšizvēļņu atvēršana

Dažām ierīces funkcijām varat piekļūt, pēc kārtas atverot vairākas apakšizvēlnes.

Apakšizvēļņu atvēršana vienmēr ir līdzīga. Piemērā ir aprakstīta *Atkalķošana* atvēršana.



Att. 7: Programmas Atkalķošana atvēršana

1. Turiet nospiestu taustiņu "menu/ok" ilgāk nekā 2 sekundes.
 - » Displejā atveras izvēlnē.
2. Atlasiet ar "Bultiņu taustiņiem" *Kopšana* un apstipriniet ar taustiņu "menu/ok".
3. Atlasiet ar "Bultiņu taustiņiem" *Atkalķošana* un apstipriniet ar taustiņu "menu/ok".

Funkciju atlasīšana šajā lietošanas instrukcijā vienmēr tiek attēlota saīsināti:

- Atveriet izvēlni *Kopšana > Atkalķošana*.

4.4 Bluetooth savienojuma izveide

Ierīces vadīšanai ar viedtālruni ir nepieciešams Bluetooth savienojums.

Ierīces savienošana pirmo reizi

Priekšnoteikumi:

- Ierīce ir ieslēgta.
 - Viedtālrunī ir uzinstalēta un atvērta *Melitta-Connect* lietotne (skatiet nodaļu *Melitta-Connect lietotnes uzinstalēšana, 468 lpp.*).
 - Viedtālrunis ir ierīces uztveršanas zonā (maks. 5 - 10 m attālumā).
 - Viedtālrunis atbalsta Bluetooth.
 - Viedtālrunī ir aktivizēta Bluetooth funkcija.
 - Ierīce nav savienota ar citu viedtālruni, izmantojot Bluetooth.
 - Ierīce tiek rādīta viedtālrunī.
1. Turiet nospiestu ierīces taustiņu "menu/ok" ilgāk nekā 2 sekundes.
 - » Displejā atveras izvēlne.
 2. Atlasiet ar "Bultiņu taustiņiem" *Bluetooth* un apstipriniet ar taustiņu "menu/ok".
 3. Atlasiet ierīcē *Savienot*.
 4. Atlasiet viedtālrunī *Savienot* un sekojiet lietotnes norādēm.
 - » Ierīce ir savienota ar viedtālruni.
 5. Atlasiet komandu *Iziet*, lai izietu no izvēlnes.

Informācija

- Ja jūs 1 minūtes laikā nevarat izveidot savienojumu starp ierīci un viedtālruni, ierīces atver gatavības rādījumu.
- Izmantojot Bluetooth, ar ierīci var būt savienots tikai viens lietotājs. Mainot lietotāju, iepriekšējam lietotājam, aizverot lietotni, jāatvieno Bluetooth savienojums. Tikai tad jauns lietotājs var izveidot savienojumu ar ierīci.
- Ierīces rūpnīcas iestatījumu atiestatīšana dzēš visus ierīcē esošos Bluetooth savienojumus.

Ierīču atkārtota savienošana ar viedtālruni

Priekšnoteikumi:

- Ierīce ir ieslēgta.
 - Ierīce jau ir bijusi savienota ar viedtālruni.
 - Šobrīd ar ierīci nav savienojies cits lietotājs.
1. Atveriet lietotni savā viedtālrunī.
 - » Ierīce automātiski savienojas ar viedtālruni, izmantojot Bluetooth.

4.5 Kafijas pupiņu iepildīšana un Bean Select izmantošana

Graudzētas kafijas pupiņas zaudē savu aromātu. Iepildiet pupiņu tvertnē tikai tik daudz kafijas pupiņu, cik varat izlietot tuvākajās 3 - 4 dienās.

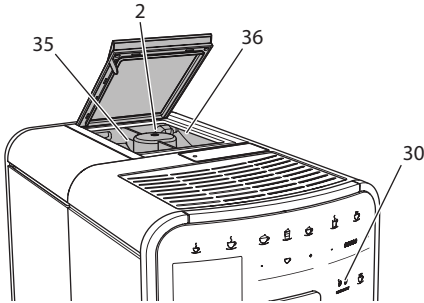
Pateicoties divkameru pupiņu tvertnei, atšķirīgiem kafiju veidiem varat izmantot divus dažādas kafijas pupiņu viedus. Iepildiet, piemēram, vienā kamerā Espresso pupiņas un otrā - Café-Crème pupiņas.

UZMANĪBU

Izmantojot nepiemērotus kafijas veidus, iespējama dzirnaviņu salīpšana.

- Neizmantojiet sublimētas vai karamelizētas kafijas pupiņas.
- Nepildiet pupiņu tvertnē šķīstošo kafiju.



Automātisks Bean Select, modelis BARISTA TS



Att. 8: BARISTA TS divkameru kafijas pupiņu tvertne

Automātiskais Bean Select nodrošina, ka dažādiem kafijas veidiem automātiski tiek izvēlētas labākās kafijas pupiņas. Dzērieniem, kuru pamatā ir Espresso, ir nepieciešamas kafijas pupiņas no 1. kafijas pupiņu kameras kreisajā pusē(35), bet dzērieniem, kuru pamatā ir Café-Crème, - no 2 kafiju pupiņu kameras labajā pusē(36).

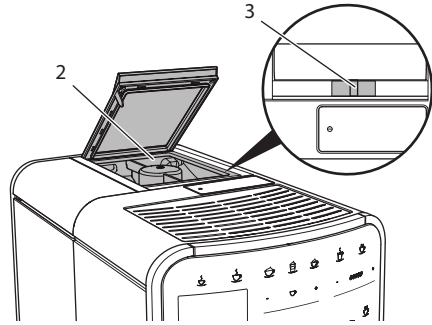
Turpmāk tekstā esošajā tabulā ir dota kafijas pupiņu kameru piesaiste kafijas dzērieniem. Jūs varat izmainiet šos iestatījumus (skatiet nodaļu 6.2 nodaļu, 477 lpp.).

Kafijas pupiņu kamera	Kafijas dzēriens
1 (35) 	Espresso, Cappuccino, Latte Macchiato
2 (36) 	Café Crème

Informācija

- Katrā malšanas reizē dzirnaviņas tiek izmaltas tukšas. Tomēr iespējama minimāla kafijas veidu sajaukšanās.
- Izmalšana pilnībā rada izmainītu troksni un tas ir normāli.

Manuāls Bean Select, BARISTA T



Att. 9: BARISTA T divkameru kafijas pupiņu tvertne

Ar bīdni "BEAN SELECT" (3) varat nomainīt kafijas pupiņu kameras (2).

UZMANĪBU

Pārslēdzot kafijas pupiņu kameru, BARISTA T dzirnaviņās paliek kafijas pupiņas. Pirmajos divos kafijas dzērienos pēc pārslēgšanas uz bezkofeīna pupiņām vēl var būt kofeīnu saturoša kafija. Šādi var tikt ietekmēta cilvēku veselība, kuriem ir nepanesamība pret kofeīnu.

- Cilvēkiem, kuriem ir kofeīna nepanesamība, pēc pārslēgšanas būtu jādzer tikai trešais kafijas dzēriens.

Informācija

- Ja bīdnis atrodas vidējā pozīcijā, kafijas pupiņas nenokļūst dzirnaviņās.

Kafijas pupiņu iepildīšana

1. Atveriet divkameru kafijas pupiņu tvertnes vāku(2).
2. Iepildiet kafijas pupiņu tvertnēs kafijas pupiņas.
3. Aizveriet divkameru kafijas pupiņu tvertnes vāku.

At taustiņu "Bean Select" (30)(modelis BARISTA TS) vai bīdni "Bean Select" (3) (modelis BARISTA T) varat pirms dzēriena sagatavošanas izvēlēties kafijas pupiņu veidu (skatiet nodaļu 5.6 nodaļu, 475 lpp.).

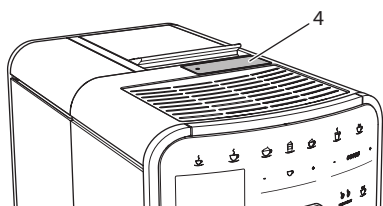
4.6 Šķīstošās kafijas lietošana

Kafijas dzērienu sagatavošanai varat izmantot arī šķīstošo kafiju.

UZMANĪBU

Izmantojot nepiemērotus kafijas veidus, iespējama gatavošanas mezgls nosprūšana.

- Neizmantojiet gatavo dzērienu produktus.
- Iepildiet šķīstošās kafijas nodaļumā maksimāli vienu kafijas karoti šķīstošās kafijas.



Att. 10: Šķīstošās kafijas nodaļums

1. Atveriet šķīstošās kafijas nodaļuma vāku (4).
2. Dozēšanai izmantojiet komplektā esošo kafijas karoti. Iepildiet šķīstošās kafijas nodaļumā maksimāli vienu kafijas karoti šķīstošās kafijas.
3. Aizveriet šķīstošās kafijas nodaļuma vāku.
4. Turpiniet tā, kā aprakstīts nodaļās no5 līdz7.

Informācija

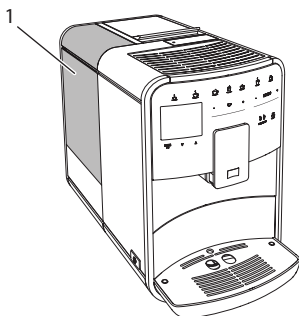
- Izmantojot šķīstošo kafiju, nav iespējams dzērienu sagatavot divās tasēs.
- Ja jūs 3 minūšu laikā pēc šķīstošās kafijas nodaļuma atvēršanas nepagatavojat kafiju, ierīce pārslēdzas kafijas pupiņu režīmā un šķīstošā kafija tiek izmesta kafijas biežumu tvertnē.

4.7 Ūdens uzpilde

Lai nodrošinātu vislabāko kafijas baudījumu, izmantojiet tikai svaigu, aukstu ūdeni bez ogļskābās gāzes. Mainiet ūdeni katru dienu.

Informācija

Ūdens kvalitāte būtiski ietekmē kafijas garšu. Tādēļ izmantojiet ūdens filtru (skatiet nodaļu 9.8 nodaļu, 486 lpp. un nodaļu 9.9 nodaļu, 486 lpp.).

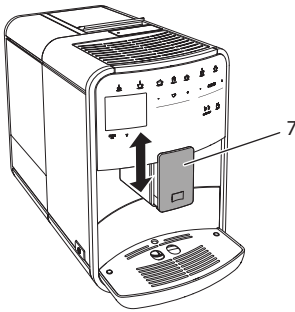


Att. 11: Ūdens tvertne

1. Atveriet ūdens tvertnes vāku un aiz roktura virzienā uz augšu izņemiet ūdens tvertni (1) no ierīces.
2. Iepildiet ūdens tvertnē ūdeni. Ņemiet vērā, ka maksimālais uzpildes daudzums ir 1,8 litri.
3. No augšpuses ievietojiet ūdens tvertni ierīcē un aizveriet vāku.

4.8 Izplūdes iestatīšana

Izplūdes(7) augstums ir iestatāms. Iestatiet pēc iespējas mazāku attālumu starp izplūdi un trauku. Atkarībā no trauka izmēra, pārvietojiet izplūdi uz augšu vai uz leju.



Att. 12: Izplūde ar maināmu augstumu

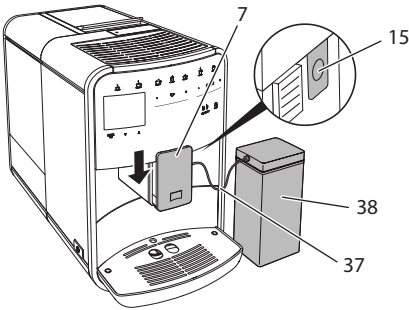
4.9 Piena lietošana

Lai nodrošinātu vislabāko kafijas baudījumu, izmantojiet tikai atdzesētu pienu.

Atkarībā no modeļa varat izmantot komplektā esošo piena tvertni vai piena šūteni un tirdzniecībā pieejamos piena iepakojumus.

Piena tvertnes pieslēgšana (atkarībā no modeļa)

Iepildiet piena tvertnē tikai tik daudz piena, cik plānojat uzreiz izlietot.



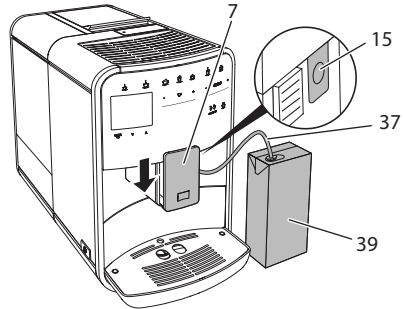
Att. 13: Piena tvertnes pieslēgšana ierīcei (attēls var atšķirties)

1. Iepildiet piena tvertnē (38) vēlamo piena daudzumu.
2. Pārvietojiet izplūdi (7) uz leju.
3. Savienojiet piena šūteni (37) ar piena tvertni un izplūdes pieslēgumu (15).

Informācija

Ievietojiet uzpildīto piena tvertni ledusskapī.

Piena šūtenes pieslēgšana (atkarībā no modeļa)

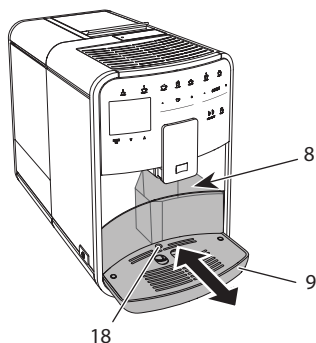


Att. 14: Piena šūtenes pieslēgšana ierīcei

1. Pārvietojiet izplūdi (7) uz leju.
2. Savienojiet piena šūteni (37) ar izplūdes pieslēgumu (15).
3. Ievietojiet piena šūteni tirdzniecībā pieejamā piena iepakojumā (39).

4.10 Pilienu savākšanas trauka un kafijas biežumu tvertnes iztukšošana

Ja pilienu savākšanas trauks (9) un kafijas biežumu tvertne (8) ir pilni, ierīce ziņo par nepieciešamību tos iztukšot. Izvirzītais pludiņš (18) arī norāda, ka pilienu savākšanas trauks ir pilns. Vienmēr iztukšojiet abas tvertnes.



Att. 15: Pilienu savākšanas trauks, kafijas biežumu tvertne un pludiņš

1. Izņemiet pilienu savākšanas trauku (9) virzienā uz priekšu no ierīces.
2. Izņemiet kafijas biežumu tvertni (8) un iztukšojiet to.
3. Iztukšojiet pilienu savākšanas trauku.
4. Ievietojiet kafijas biežumu tvertni.
5. Iebīdīet pilienu savākšanas trauku līdz adūrei ierīcē.

Informācija

Ierīces aicinājums iztukšot pilienu savākšanas trauku un kafijas biežumu tvertni atveras pēc noteikta dzērienu sagatavošanas reižu skaita. Iztukšojot tvertnes laikā, kad ierīce ir izslēgta, tā nepiereģistrē šo procesu. Tādēļ iespējams, ka tiksiet aicināts iztukšot tvertnes, lai gan pilienu savākšanas trauks un kafijas biežumu tvertne vēl nav pilni.

5 Dzērienu pagatavošana

Dzērienu sagatavošanai ir trīs iespējas:

- Standarta dzēriens ar dzērienu taustiņiem un receptēm (modelis BARISTA TS),
- Sagatavošana ar izmainītiem dzēriena iestatījumiem (skatiet nodaļu 6 nodaļu, 476 lpp.),
- Individuālo iestatījumu izmantošana ar funkciju My-Coffee (skatiet nodaļu 7 nodaļu, 477 lpp.).

Šajā nodaļā tiek aprakstīta standarta sagatavošana.

Ievērojiet:

- Tvertnēs būtu jābūt pietiekošam daudzumam kafijas un ūdens. Pretējā gadījumā ierīce aicinās tos uzpildīt.
- Ierīce neuzrāda, ja piena līmenis nav pietiekams.
- Izvēloties dzērienu ar pienu, jābūt pieslēgtai piena tvertnei vai tirdzniecībā pieejamam piena iepakojumam.
- Dzērienu traukiem jābūt pietiekoši lieliem.
- Displejā dzērienu sagatavošanai jāredās gatavības rādījumam.
- Dzēriena gatavošana tiek automātiski pabeigta.
- Pēc dzēriena ar pienu sagatavošanas ierīce automātiski lūdz veikt Easy-Cleaning programmu.

5.1 Espresso un Café Crème sagatavošana



1. Novietojiet zem izplūdes trauku.
2. Nospiediet taustiņu "Espresso" vai "Café Crème".
 - » Dzēriens tiek sagatavots.
3. Izņemiet trauku.

5.2 Cappuccino un Latte Macchiato sagatavošana



Priekšnoteikums: ir pieslēgts piens.

1. Novietojiet zem izplūdes trauku.
2. Nospiediet taustiņu "Cappuccino" vai "Latte Macchiato".
 - » Dzēriens tiek sagatavots.
 - » Displeja parādās *Easy Cleaning?* (OK lai sāktu).
3. Izņemiet trauku.
4. Ieslēdziet Easy-Cleaning programmu vai sagatavojiet citus dzērienus un pēc tam ieslēdziet programmu, skatiet nodaļu 9.4 nodaļu, 483 lpp..

5.3 Piena putu un silta piena pagatavošana

Piena putu un silta piena sagatavošana ir līdzīga.



Priekšnoteikums: ir pieslēgts piens.

1. Novietojiet zem izplūdes trauku.
2. Nospiediet taustiņu "Piena putas/ piens".
 - a) Piena putas = Nedaudz nospiediet taustiņu
 - b) Silts piens = Turiet taustiņu nospiestu (2 sekundes).
 - » Sākas piena padeve.
 - » Displeja parādās *Easy Cleaning?* (OK lai sāktu).
3. Izņemiet trauku.
4. Ieslēdziet Easy-Cleaning programmu vai sagatavojiet citus dzērienus un pēc tam ieslēdziet programmu, skatiet nodaļu 9.4 nodaļu, 483 lpp..

5.4 Karsta ūdens sagatavošana



1. Novietojiet zem izplūdes trauku.
2. Nospiediet taustiņu "Karsts ūdens".
 - » Sākas karsta ūdens padeve.
3. Izņemiet trauku.

5.5 Dzērienu ar receptēm sagatavošana (tikai modelis BARISTA TS)

Informācija

Izvēloties recepti ar pienu, pieslēdziet piena tvertni vai tirdzniecībā pieejamu piena iepakojumu.

Recepšu tiešā ieslēgšana visiem dzērieniem ir līdzīga. Piemērā ir aprakstīta Lungo izvēle.



Priekšnoteikums: displejā rādās gatavības rādījums.

1. Novietojiet zem izplūdes trauku.
2. Spiediet taustiņu "My Coffee/receptes" tik bieži, līdz atveras profils *Receptes*, un apstipriniet ar "menu/ok".
 - » Displejā atveras recepšu izvēle. Alternatīvi varat 2 sekundes turēt nospiestu taustiņu "My Coffee/receptes", lai tieši atvērtu recepšu izvēli.
3. Atlasiet ar "Bultiņu taustiņiem" *Lungo* un apstipriniet ar taustiņu "menu/ok".
4. Izņemiet trauku.

5.6 Dzērienu iestatījumu mainīšana pirms pagatavošanas un tās laikā

Pirms dzēriena pagatavošanas un tās laikā varat mainīt dzērienu iestatījumus.

Informācija

Šie iestatījumi attiecas tikai uz šībrīža dzēriena gatavošanu.

Dzērienu iestatījumu mainīšana pirms pagatavošanas

Pirms dzēriena izvēles varat izmainīt kafijas pupiņu veidu, kopējo dzēriena daudzumu, kafijas stiprumu un kafijas aromātu.

Informācija

Kafijas aromāts tiek iestatīts ar funkciju "intenseAroma". Varat izvēlēties starp *STANDARTA* un *INTENSE*. Ar iestatījumu *INTENSE* pagarinās gatavošanas laiks un kafijai ir daudzpusīgāks aromāts.

- At taustiņu "BEAN Select" (modelis BARISTA TS) vai bidni "Bean Select" (modelis BARISTA T) izvēlēties kafijas pupiņu veidu.



- Pirms dzēriena izvēles ar slidni "Dzēriena daudzums" iestatiet dzēriena daudzumu.

- Pirms dzēriena izvēles ar slīdni "Kafijas stiprums" iestatiet kafijas stiprumu.
- Ar "Bultiņu taustiņiem" iestatiet kafijas aromātu.

Informācija

- Gatavojot Latte Macchiato un Cappuccino, kopējais dzēriena daudzums tiek sadalīts iepriekš iestatītā kafijas un piena daudzuma attiecībā.
- Nesagatavojot vienas minūtes laikā dzērienu, ierīce pārslēdzas standarta iestatījumu režīmā.

Dzērienu iestatījumu mainīšana pagatavošanas laikā

Dzēriena gatavošanas laikā varat mainīt dzēriena daudzumu un kafijas stiprumu.



- Dzēriena (kafijas vai piena) gatavošanas laikā ar slīdni "Dzēriena daudzums" iestatiet attiecīgā dzēriena daudzumu.
- Malšanas procesa laikā ar slīdni "Kafijas stiprums" iestatiet kafijas stiprumu.

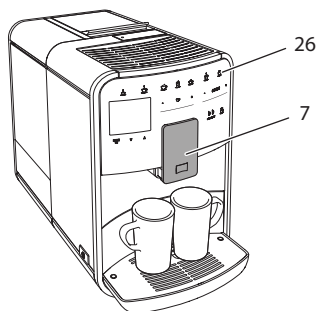
5.7 Dzēriena pagatavošanas pārtraukšana

Ja vēlaties priekšlaicīgi pārtraukt dzēriena sagatavošanu, atkārtoti nospiediet dzēriena taustiņu.

5.8 Divu dzērienu vienlaicīga pagatavošana



Ar taustiņu "2 tases" varat vienlaikus sagatavot divus dzērienus. Dzērienu divās tasēs nav iespējams sagatavot šādiem dzērieniem – Americano, Long Black, karstais ūdens, piens un piena putas. Gatavojot dzērienu divās tasēs, ierīce veic divus malšanas procesus.



Att. 16: Dzēriens divās tasēs

1. Novietojiet zem izplūdes (7) divus traukus.
2. Nospiediet taustiņu "2 tases" (26).
3. Turpiniet tā, kā aprakstīts atbilstošajā dzēriena gatavošanas aprakstā.

Informācija

- Iestatījums attiecas tikai uz nākošo dzēriena gatavošanas reizi.
- Nesagatavojot vienas minūtes laikā dzērienu, ierīce pārslēdzas vienas tasītes režīmā.

6 Dzērienu iestatījumu pastāvīga mainīšana

Ierīce piedāvā papildu iespējas, sagatavot kafijas dzērienus. Varat izmainīt noklusējuma receptes vai pastāvīgi izmainīt dzērienu iestatījumus.

6.1 Receptšu atlasīšana

Dzērienu taustiņiem iespējams piesaistīt saglabātās receptes. Nospiežot atbilstošo dzēriena taustiņu, tiek izmantota šī recepte.

Jums ir pieejamas šādas receptes:

- **Espresso:** Espresso (standarta), Ristretto, Lungo, Espresso doppio, Ristretto doppio.
- **Café Crème:** Café Crème (standarta), Café Crème doppio, Americano, Americano extra shot, Long Black, Red Eye*, Black Eye*, Dead Eye*.

- **Cappuccino:** Cappuccino (standarta), Espresso Macchiato, Café Latte, Café au Lait, Flat White.
- **Latte Macchiato:** Latte Macchiato (standarta), Latte Macchiato extra shot, Latte Macchiato triple shot.

Ar * atzīmētās receptes ir pieejamas tikai modelim BARISTA TS.

Recepšu izvēle visiem dzērieniem ir līdzīga. Piemērā ir aprakstīta Ristretto izvēle.

Priekšnoteikums: displejā rādās gatavības rādījums.

1. Turiet nospiestu taustiņu "menu/ok" ilgāk nekā 2 sekundes.
 - » Displejā atveras izvēlne.
2. Atveriet izvēlni *Dzērienu taustiņi* > *Espresso* > *Receptes*.
3. Atlasiet ar "Bultiņu taustiņiem" *Ristretto* un apstipriniet ar taustiņu "menu/ok".
4. Atkārtoti atlasiet komandu *Iziet*, lai izietu no izvēlnes.
 - » Displejā parādās gatavības rādījums.
 - » Nākošajā Espresso sagatavošanas reizē tiek izmantota recepte Ristretto.

Informācija

- Receptes izvēle saglabājas līdz brīdim, līdz tā tiek atkārtoti mainīta.
- Modelim Barista TS ar taustiņu "My Coffee/receptes" varat atlasīt arī tieši (skatiet nodaļu 5.5 nodaļu, 475 lpp.).

6.2 Noklusējuma iestatījumu mainīšana

Atkarībā no dzēriena varat mainīt šādus noklusējuma iestatījumus: kafijas daudzums, putu daudzums, piena daudzums, karstā ūdens daudzums, temperatūra, veids (tikai modelim BARISTA TS), kafijas stiprums un kafijas aromāts.

Dzērienu iestatījumu rediģēšana visiem dzērieniem ir līdzīga. Piemērā ir aprakstīta Espresso kafijas stipruma izmaiņšana.

Priekšnoteikums: displejā rādās gatavības rādījums.

1. Turiet nospiestu taustiņu "menu/ok" ilgāk nekā 2 sekundes.
 - » Displejā atveras izvēlne.
2. Atveriet izvēlni *Dzērienu taustiņi* > *Espresso* > *Kafijas stiprums*.
3. Atlasiet ar "Bultiņu taustiņiem" vēlamo kafijas stiprumu un apstipriniet ar taustiņu "menu/ok".
4. Atkārtoti atlasiet komandu *Iziet*, lai izietu no izvēlnes.
 - » Displejā parādās gatavības rādījums.
 - » Nākošajā Espresso sagatavošanas reizē tiek izmantots iestatītais kafijas stiprums.

Informācija

Noklusējuma iestatījumu saglabājas līdz brīdim, kamēr tie tiek mainīti.

7 Individuāli iestatījumi – „My Coffee“

Ar funkciju My Coffee varat saglabāt individuālus dzēriena iestatījumus un piesaistīt tos lietotājam.

7.1 Individuālo lietotāja profilu rediģēšana

Modelim BARISTA T varat izmantot līdz četriem lietotāju profiliem, bet modelim BARISTA TS - līdz astoņiem.

Lietotāja profila nosaukuma rediģēšana

Varat izmainīt lietotāja profila nosaukumus.

Priekšnoteikums: displejā rādās gatavības rādījums.

1. Turiet nospiestu taustiņu "menu/ok" ilgāk nekā 2 sekundes.
 - » Displejā atveras izvēlne.
2. Atveriet izvēlni *My Coffee*.
3. Atlasiet ar "Bultiņu taustiņiem" lietotāju un apstipriniet ar taustiņu "menu/ok".

4. Atlasiet ar "Bultiņu taustiņiem" *Rediģēt nosaukumu* un apstipriniet ar taustiņu "menu/ok".
 - » Atveras atsevišķo simbolu atlasīšanas izvēlne.
5. Atlasiet ar "Bultiņu taustiņiem" atsevišķus simbolus un apstipriniet ar taustiņu "menu/ok".
6. Atkārtoti atlasiet komandu *Iziet*, lai izietu no izvēlnes.
 - » Displejā parādās gatavības rādījums.

Lietotāja profila aktivizēšana/deaktivizēšana

Varat izmantot tikai tos lietotājus, kuru profils ir aktivizēts.

Priekšnoteikums: displejā rādās gatavības rādījums.

1. Turiet nospiestu taustiņu "menu/ok" ilgāk nekā 2 sekundes.
 - » Displejā atveras izvēlne.
2. Atveriet izvēlni *My Coffee*.
3. Atlasiet ar "Bultiņu taustiņiem" lietotāju un apstipriniet ar taustiņu "menu/ok".
4. Atlasiet ar "Bultiņu taustiņiem" *Aktīvs/neaktīvs* un apstipriniet ar taustiņu "menu/ok".
5. Atlasiet ar "Bultiņu taustiņiem" *Aktīvs* vai *Neaktīvs* un apstipriniet ar taustiņu "menu/ok".
6. Atkārtoti atlasiet komandu *Iziet*, lai izietu no izvēlnes.
 - » Displejā parādās gatavības rādījums.

7.2 Individuālo iestatījumu atlasīšana/rediģēšana

Atkarībā no dzēriena varat lietotājam piesaistīt šādus iestatījumus: receptes, kafijas daudzums, putu daudzums, piena daudzums, karstā ūdens daudzums, temperatūra, veids (tikai modelim BARISTA TS), kafijas stiprums un kafijas aromāts.

Individuālo iestatījumu piesaistīšana lietotājam vienmēr ir līdzīga. Piemērā ir aprakstīta Cappuccino kafijas daudzuma iestatīšana.

Priekšnoteikums: displejā rādās gatavības rādījums.

1. Turiet nospiestu taustiņu "menu/ok" ilgāk nekā 2 sekundes.
 - » Displejā atveras izvēlne.
2. Atveriet izvēlni *My Coffee*.
3. Atlasiet ar "Bultiņu taustiņiem" lietotāju un apstipriniet ar taustiņu "menu/ok".
4. Atveriet izvēlni *Cappuccino > Kafijas daudzums*.
5. Atlasiet ar "Bultiņu taustiņiem" daudzumu un apstipriniet ar taustiņu "menu/ok".
6. Atkārtoti atlasiet komandu *Iziet*, lai izietu no izvēlnes.
 - » Displejā parādās gatavības rādījums.
 - » Nākošo reizi gatavojot Cappuccino, iespējams izmantot lietotāja iestatīto kafijas daudzumu.

7.3 Dzērienu ar individuāliem iestatījumiem sagatavošana



Modelis BARISTA TS.



Modelis BARISTA T.

Dzērienu gatavošana ar funkciju *My Coffee* visiem dzērieniem ir līdzīga. Piemērā ir aprakstīta Cappuccino gatavošana.

Priekšnoteikums: displejā rādās gatavības rādījums, un piens ir pieslēgts.

1. Novietojiet zem izplūdes trauku.
2. Spiediet taustiņu "My Coffee" tik bieži, līdz displejā tiek parādīts vēlamais lietotājs.
3. Nospiediet taustiņu "Cappuccino".
 - » Sākas dzēriena gatavošana un tā tiek automātiski pabeigta.
4. Izņemiet trauku.
 - » Displeja parādās *Easy Cleaning? (OK lai sāktu)*.
5. Varat veikt *Easy Cleaning* programmu vai gatavo citus dzērienus.
 - a) Veiciet *Easy Cleaning* programmu. Sekojiet instrukcijām displejā, skatiet nodaļu 9.4 nodaļu, 483 lpp..

- b) Sagatavojiet citus dzērienus un ieslēdziet Easy Cleaning programmu vēlāk.

» Displejā parādās gatavības rādījums.

Informācija

- Lai aizvērtu funkciju My Coffee, spiediet taustiņu "My Coffee" tik bieži, līdz atveras gatavības rādījums.
- Nesagatavojot 3 minūšu laikā dzērienu, ierīce automātiski pārslēdzas gaidīšanas rādījumā.

8 Pamatiestatījumu rediģēšana

Turpmākajā nodaļā tiek skaidroti vadības soļi, ar kuriem iespējams izmainīt ierīces pamatiestatījumus.

8.1 Valodas iestatīšana

Varat iestatīt displeja tekstu valodu.

Priekšnoteikums: displejā rādās gatavības rādījums.

1. Turiet nospiešu taustiņu "menu/ok" ilgāk nekā 2 sekundes.
 - » Displejā atveras izvēlne.
2. Atveriet izvēlni *Iestatījumi > Valoda*.
3. Atlasiet ar "Bultiņu taustiņiem" valodu un apstipriniet ar taustiņu "menu/ok".
4. Ar komandu *Iziet* izejiet no izvēlnes.
 - » Displejā parādās gatavības rādījums.

8.2 Pulksteņa laika iestatīšana

Varat iestatīt displejā attēloto pulksteņa laiku.

Priekšnoteikums: displejā rādās gatavības rādījums.

1. Turiet nospiešu taustiņu "menu/ok" ilgāk nekā 2 sekundes.
 - » Displejā atveras izvēlne.
2. Atveriet izvēlni *Iestatījumi > Pulkstenis*.

3. Atlasiet ar "Bultiņu taustiņiem" stundas un minūtes. Apstipriniet savus iestatījumus ar "menu/ok".

4. Ar komandu *Iziet* izejiet no izvēlnes.

» Displejā parādās gatavības rādījums.

Informācija

Ja nevēlaties displejā rādīt pulksteņa laiku, iestatiet to uz 00:00.

8.3 Automātiskā Bean Select aktivizēšana/deaktivizēšana (tikai modelis BARISTA TS)

Varat aktivizēt vai deaktivizēt automātisko pupiņu veida izvēli.

Priekšnoteikums: displejā rādās gatavības rādījums.

1. Turiet nospiešu taustiņu "menu/ok" ilgāk nekā 2 sekundes.
 - » Displejā atveras izvēlne.
2. Atveriet izvēlni *Iestatījumi > Auto Bean Select*.
3. Atlasiet ar "Bultiņu taustiņiem" *Aktīvs* vai *Neaktīvs* un apstipriniet ar taustiņu "menu/ok".
4. Atkārtoti atlasiet komandu *Iziet*, lai izietu no izvēlnes.
 - » Displejā parādās gatavības rādījums.

8.4 Enerģijas taupīšanas režīma iestatīšana

Enerģijas taupīšanas režīmā tiek samazināta sildīšanas temperatūra un tiek izslēgts vadības paneļa apgaismojums. Taustiņš "menu/ok" turpina spīdēt.

Ilgāku laiku nelietojot ierīci, tā pēc iestatīta laika automātiski pārslēdzas enerģijas taupīšanas režīmā. Iestatiet izvēlnē *Enerģijas taupīšanas režīms* laika ilgumu līdz enerģijas taupīšanas režīma ieslēgšanai.

Priekšnoteikums: displejā rādās gatavības rādījums.

1. Turiet nospiestu taustiņu "menu/ok" ilgāk nekā 2 sekundes.
 - » Displejā atveras izvēlne.
2. Atveriet izvēlni *Enerģijas taupīšanas režīms*.
3. Atlasiet ar "Bultiņu taustiņiem" laika ilgumu un apstipriniet ar taustiņu "menu/ok".
4. Ar komandu *Iziet* izejiet no izvēlnes.
 - » Displejā parādās gatavības rādījums.

Informācija

- Nospiežot taustiņu "menu/ok", enerģijas taupīšanas režīms tiek izslēgts.
- Enerģijas taupīšanas režīmu pilnībā izslēgt nav iespējams. Vēlākais 4 stundas pēc ierīces nelietošanas tā pārslēdzas enerģijas taupīšanas režīmā.

8.5 Automātiskās izslēgšanās iestatīšana

Ilgāku laiku nelietojot ierīci, tā pēc iestatīta laika automātiski izslēdzas. Iestatiet izvēlnē *Automātiskā izslēgšana* laiku līdz ierīce izslēdzas. Varat noteikt precīzu laiku.

Informācija

Vienlaicīgi aktivizējot laika ilgumu un laika brīdi, ierīce izslēdzas pēc pirmā sasniegtā iestatījuma.

Automātiskās izslēgšanās laika ilguma iestatīšana

Priekšnoteikums: displejā rādās gatavības rādījums.

1. Turiet nospiestu taustiņu "menu/ok" ilgāk nekā 2 sekundes.
 - » Displejā atveras izvēlne.
2. Atveriet izvēlni *Automātiska izslēgšanās > Izslēgšanās pēc...*
3. Atlasiet ar "Bultiņu taustiņiem" laiku un apstipriniet ar taustiņu "menu/ok".
4. Atkārtoti atlasiet komandu *Iziet*, lai izietu no izvēlnes.
 - » Displejā parādās gatavības rādījums.

Informācija

Lai ierīci ar *Melitta-Connect* lietotni ieslēgtu no enerģijas taupīšanas režīma, izslēdziet automātisko izslēgšanas funkciju.

Automātiskās izslēgšanās laika brīža iestatīšana

Izslēgšanās laika brīdis ir deaktivizēts rūpnīcā.

Priekšnoteikums: displejā rādās gatavības rādījums.

1. Turiet nospiestu taustiņu "menu/ok" ilgāk nekā 2 sekundes.
 - » Displejā atveras izvēlne.
2. Atveriet izvēlni *Automātiska izslēgšanās > Izslēgšanās laiks...*
3. Atlasiet ar "Bultiņu taustiņiem" stundas un minūtes. Apstipriniet savus iestatījumus ar "menu/ok".
4. Atkārtoti atlasiet komandu *Iziet*, lai izietu no izvēlnes.
 - » Displejā parādās gatavības rādījums.

Informācija

Ja vēlaties izslēgt izslēgšanas laiku, iestatiet izslēgšanās laiku uz 00:00.

8.6 Skalošanas aktivizēšana/deaktivizēšana

Vienmēr pēc ieslēgšanas kafijas sistēma tiek izskalota. Iespējams aktivizēt/deaktivizēt tikai izslēgšanas skalošanu. Ja tā ir aktivizēta, vienmēr pēc izslēgšanas kafijas sistēma tiek izskalota.

Pastāvīga deaktivizēšana nav ieteicama.

Izslēgšanas skalošanas aktivizēšana/deaktivizēšana

Priekšnoteikums: displejā rādās gatavības rādījums.

1. Turiet nospiestu taustiņu "menu/ok" ilgāk nekā 2 sekundes.
 - » Displejā atveras izvēlne.

2. Atveriet izvēlni *Iestatījumi > Izslēgšanas skalošana*.
 3. Atlasiet ar "Bultiņu taustiņiem" *Aktīvs* vai *Neaktīvs* un apstipriniet ar taustiņu "menu/ok".
 4. Atkārtoti atlasiet komandu *Iziet*, lai izietu no izvēlnes.
- » Displejā parādās gatavības rādījums.

8.7 Ierīces rūpnīcas iestatījumu atiestatīšana

Varat atiestatīt ierīces rūpnīcas iestatījumus.

Informācija

Atiestatot ierīces rūpnīcās iestatījumus, individuālie iestatījumi nesaglabājas, ieskatot iestatījumus izvēlnē *My Coffee*.

Priekšnoteikums: displejā rādās gatavības rādījums.

1. Turiet nospiestu taustiņu "menu/ok" ilgāk nekā 2 sekundes.
 - » Displejā atveras izvēlne.
 2. Atveriet izvēlni *Iestatījumi > Rūpnīcas iestatījumi*.
 3. Atlasiet ar "Bultiņu taustiņiem" *Atiestatīt* un apstipriniet ar taustiņu "menu/ok".
 4. Atkārtoti atlasiet komandu *Iziet*, lai izietu no izvēlnes.
- » Displejā parādās gatavības rādījums.

8.8 Izvēlne *Statistika un Sistēma*

Statistika

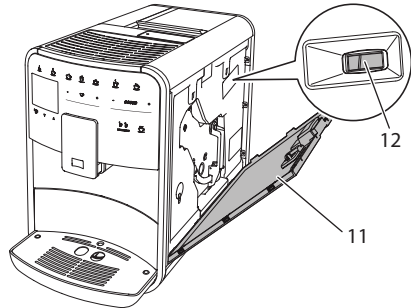
Izvēlnē *Statistika* varat iegūt informāciju par dzērienu sagatavošanas reizēm un kopšanu.

Sistēma

Izvēlnē *Sistēma* varat iegūt informāciju par *Programmatūras versiju* un piekļuvi funkcijai *Iztvaicēšana*, skatiet „10.1 Tvaika izpūšana no ierīces” 487 lpp..

8.9 Maluma pakāpes iestatīšana

Kafijas pupiņu maluma pakāpe ietekmē kafijas garšu. Maluma pakāpe rūpnīcā ir iestatīta optimāli.



Att. 17: Maluma pakāpes iestatīšana

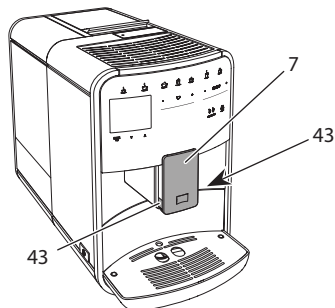
1. Atveriet vāku(11). Lai to izdarītu, satveriet padziļinājumu ierīces labajā pusē un izvelciet vāku virzienā uz augšu.
2. Pārvietojiet sviru(12) uz priekšu vai atpakaļ.
 - Uz priekšu = Rupjāka malšanas pakāpe
 - Atpakaļ = Smalkāka malšanas pakāpe
3. Aizveriet vāku. Lai to izdarītu, ievietojiet vāka apakšdaļu ierīcē un paceliet vāku uz augšu, līdz tas nofiksējas.

Informācija

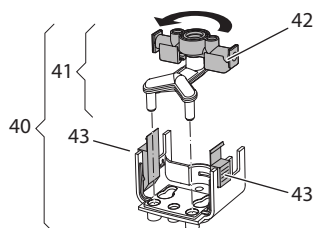
- Iestatot smalkāku malšanas pakāpi, kafijas garša kļūst izteiktāka.
- Malšanas pakāpe ir iestatīta optimāli, ja kafija no izplūdes izplūst vienmērīgi un tai veidojas smalka, blīva krēmveida kārtā.

8.1 Piena šļūtenes pieslēguma pārbūve (atkarībā no modeļa)

Pēc izvēlēs piena šļūteni iespējams pieslēgt izplūdes kreisajā vai labajā pusē.



Att. 18: Pagrieziet iepļūdi, 1



Att. 19: Pagrieziet iepļūdi, 2

1. Noņemiet piena šļūteni no ierīces.
2. Pārvietojiet izplūdi(7) pilnībā uz leju.
3. Saspiediet ar vienas rokas diviem pirkstiem piena mezgla (43) fiksatoru (40) un noņemiet piena mezglu virzienā uz leju no izplūdes.
4. Izvelciet virzienā uz augšu piena sadalītāju (41) no piena mezgla.
5. Pagrieziet iepļūdi (42) pa 180°.

Montāžu veiciet atbilstoši pretējā secībā.

Informācija

Uzstādot piena mezglu (41), ar abām rokām uzbīdiet to uz izplūdes (7). Nodrošiniet, lai fiksators (43) abās pusēs dzirdami nofiksējas.

9 Kopšana un apkope

Pateicoties regulārai tīrīšanai un apkopei, tiek nodrošināta vienmērīgi augsta jūsu dzērienu kvalitāte.

9.1 Vispārīga tīrīšana

Tīriet ierīci regulāri. Nekavējoties notīriet ārējus piena un kafijas netīrumus.

UZMANĪBU

Izmantojot nepiemērotus tīrīšanas līdzekļus, iespējama virsmu saskrāpēšana.

- Neizmantojiet abrazīvas drānas, sūkļus un tīrīšanas līdzekļus.

Priekšnoteikums: ierīce ir izslēgta.

- Tīriet ierīci no ārpusē ar mīkstu, mitru drānu un tirdzniecībā pieejamiem trauku mazgāšanas līdzekļiem.
- Izskalojiet pilienu savākšanas trauku un kafijas biežumu tvertni ar mīkstu, mitru drānu un tirdzniecībā pieejamiem trauku mazgāšanas līdzekļiem.
- Iztīriet kafijas pupiņu tvertni ar mīkstu, sausu drānu.

9.2 Kafijas sistēmas skalošana

Skalošanas laikā tiek izskalotas izplūdes sprauslas un iekšpusē esošās kafijas sistēmas daļas. Šādi skalošanas ūdens no iekšpusē nokļūst pilienu savākšanas traukā.

Aktivizējot izslēgšanas skalošanu, ierīces ieslēgšanas un izslēgšanas laikā automātiski tiek veikta kafijas sistēmas skalošana.

Skalošanu varat veikt arī manuāli.

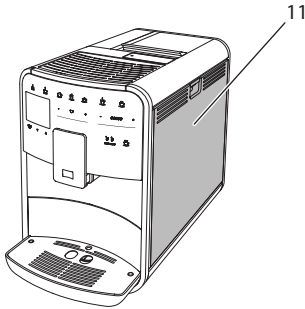
Priekšnoteikums: displejā rādās gatavības rādījums.

1. Novietojiet zem izplūdes trauku.
2. Turiet nospiestu taustiņu "menu/ok" ilgāk nekā 2 sekundes.
 - » Displejā atveras izvēlne.

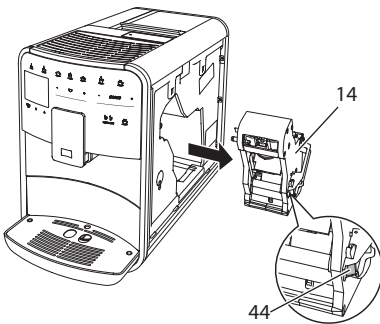
3. Atveriet izvēlni *Kopšana > Skalošana*.
 4. Atlasiet ar "Bultiņu taustiņiem" *Sākt* un apstipriniet ar taustiņu "menu/ok".
- » Kafijas sistēma tiek izskalota.
 - » Displejā parādās gatavības rādījums.

9.3 Gatavošanas mezgla tīrīšana

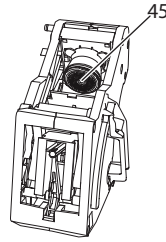
Lai izvairītos no ierīces bojājumiem, mēs iesakām gatavošanas mezglu tīrīt reizi nedēļā.



Att. 20: Gatavošanas mezgla demontāža, 1



Att. 21: Gatavošanas mezgla demontāža, 2



Att. 22: Gatavošanas mezgla tīrīšana

Priekšnoteikums: ierīce ir izslēgta.

1. Atveriet vāku (11). Lai to izdarītu, satveriet padziļinājumu ierīces labajā pusē un izvelciet vāku virzienā uz augšu.
2. Nospiediet un turiet gatavošanas mezgla (44) roktura sarkano sviru (14), un pagrieziet rokturi pulksteņa rādītāju virzienā, līdz tas galā nofiksējas.
3. Aiz roktura izņemiet gatavošanas mezglu no ierīces.
4. Zem tekoša ūdens no visām pusēm noskalojiet neizjauktu gatavošanas mezglu. Īpaši pievērsiet uzmanību, lai sietā (45) nebūtu kafijas atlikumu.
5. Ļaujiet gatavošanas mezglam nožūt.
6. Ar mikstu, sausu drānu notīriet uz ierīces iekšpuses virsmām esošos kafijas atlikumus.
7. Ievietojiet gatavošanas mezglu ierīcē. Nospiediet un turiet gatavošanas mezgla roktura sarkano sviru, un pagrieziet rokturi pretēji pulksteņa rādītāju virzienam, līdz tas galā nofiksējas.
8. Aizveriet vāku. Lai to izdarītu, ievietojiet vāka apakšdaļu ierīcē un paceliet vāku uz augšu, līdz tas nofiksējas.

9.4 Programma „Easy Cleaning“

Ar programmu Easy Cleaning tiek skalota piena sistēma.

Pēc dzēriena ar pienu pagatavošanas ierīce aicina ieslēgt Easy Cleaning programmu.

Easy Cleaning programmu varat veikt arī manuāli.

Priekšnoteikums: displejā rādās gatavības rādījums.

1. Novietojiet zem izplūdes trauku.
 2. Turiet nospiestu taustiņu "menu/ok" ilgāk nekā 2 sekundes.
 - » Displejā atveras izvēlne.
 3. Atveriet izvēlni *Kopšana > Easy Cleaning*.
 4. Atlasiet ar "Bultiņu taustiņiem" *Sākt* un apstipriniet ar taustiņu "menu/ok".
 5. Sekojiet turpmākajām instrukcijām displejā līdz Easy Cleaning programmas beigām.
- » Displejā parādās gatavības rādījums.

9.5 Programma „Piena sistēmas tīrīšana“

Ar šo programmu tiek tīrīta piena sistēma ar piena sistēmas tīrīšanas līdzekli.

Higiēnas nolūkos un lai izvairītos no ierīces bojājumiem, mēs iesakām tīrīšanas programmu veikt reizi nedēļā.

Tīrīšanas programma ilgst aptuveni 3 minūtes un to nevajadzētu pārtraukt.

UZMANĪBU

Nepiemērotu piena sistēmas tīrīšanas līdzekļu izmantošana var radīt ierīces bojājumus.

- Izmantojiet tikai Melitta® PERFECT CLEAN piena sistēmu tīrīšanas līdzekli kafijas automātiem.
- Ņemiet vērā apstrādes norādes uz piena sistēmu tīrīšanas līdzekļu iepakojuma.

Priekšnoteikums: displejā rādās gatavības rādījums.

1. Novietojiet zem izplūdes vismaz 0,7 litru tilpuma trauku (piem., kafijas biezumu tvertni).
2. Turiet nospiestu taustiņu "menu/ok" ilgāk nekā 2 sekundes.
 - » Displejā atveras izvēlne.
3. Atveriet izvēlni *Kopšana > Piena sistēmas tīrīšana*.

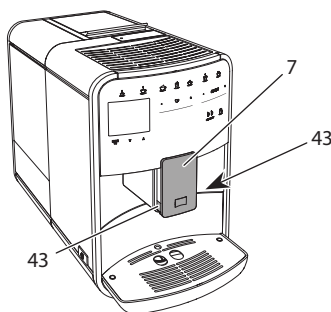
4. Atlasiet ar "Bultiņu taustiņiem" *Sākt* un apstipriniet ar taustiņu "menu/ok".
 5. Sekojiet turpmākajām instrukcijām displejā līdz piena sistēmas tīrīšanas programmas beigām.
- » Displejā parādās gatavības rādījums.

Piena mezgla tīrīšana

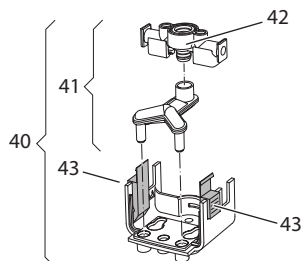
Papildus iesakām regulāri tīrīt piena mezglu, piena šļūteni un piena tvertni.

Informācija

- Plastmasas piena tvertne (atkarībā no modeļa), bez vāka un izplūdes caurules ir piemērota mazgāšanai trauku mazgājamajās mašīnās.
- Termiskā piena tvertne (atkarībā no modeļa) un tās atsevišķās detaļas aizliegts mazgāt trauku mazgājamajās mašīnās.



Att. 23: Piena mezgla demontāža, 1



Att. 24: Piena mezgla demontāža, 2

1. Noņemiet piena šļūteni no ierīces.
2. Pārvietojiet izplūdi(7) pilnībā uz leju.

3. Saspiediet ar vienas rokas diviem pirkstiem piena mezgla (43) fiksatoru (40) un noņemiet piena mezglu virzienā uz leju no izplūdes.
4. Izvelciet virzienā uz augšu piena sadalītāju(41) no piena mezgla.
5. Virzienā uz augšu izņemiet ieklūdi(42).
6. Nomazgājiet atsevišķās detaļas ar siltu ūdeni. Izmantojiet komplektā esošo tīrīšanas suku, mikstu, mitru drānu un tirdzniecībā pieejamiem trauku mazgāšanas līdzekļiem.

Montāžu veiciet atbilstoši pretējā secībā.

Informācija

Uzstādot piena mezglu (40), ar abām rokām uzbīdīet to uz izplūdes (7). Nodrošiniet, lai fiksators (43) abās pusēs dzirdami nofiksējas.

9.6 Programma „Kafijas sistēmas tīrīšana”

Izmantojot šo tīrīšanas programmu ar kafijas automātu tīrīšanas līdzekli tiek notīrīti atlikumi un kafijas eļļas atlikumi.

Lai izvairītos no ierīces bojājumiem, mēs iesakām tīrīšanas programmu veikt ik pēc 2 mēnešiem - vai tad, kad ierīce lūdz to veikt.

Pirms tīrīšanas programmas palaidēs iztīriet gatavošanas mezglu un iekšpusi (skatiet nodaļu 9.3 nodaļu, 483 lpp.).

Tīrīšanas programma ilgst aptuveni 15 minūtes un to nevajadzētu pārtraukt.

UZMANĪBU

Kontakts ar kafijas automātu tīrīšanas līdzekļiem var radīt acu un ādas kairinājumus.

- Ņemiet vērā apstrādes norādes uz kafijas automātu tīrīšanas līdzekļu iepakojuma.

UZMANĪBU

Nepiemērotu kafijas automātu tīrīšanas līdzekļu izmantošana var radīt ierīces bojājumus.

- Izmantojiet tikai Melitta® PERFECT CLEAN tīrīšanas tabletes kafijas automātiem.

Priekšnoteikums: displejā rādās gatavības rādījums.

1. Turiet nospiestu taustiņu "menu/ok" ilgāk nekā 2 sekundes.
 - » Displejā atveras izvēlne.
2. Atveriet izvēlni *Kopšana > Kafijas sistēmas tīrīšana*.
3. Atlasiet ar "Bultiņu taustiņiem" *Sākt* un apstipriniet ar taustiņu "menu/ok".
4. Sekojiet turpmākajām instrukcijām displejā līdz tīrīšanas programmas beigām.
 - » Displejā parādās gatavības rādījums.

9.7 Programma „Atkaļķošana”

Izmantojot atkaļķošanas programmu ar kafijas automātu atkaļķošanas līdzekļa palīdzību tiek notīrīti kaļķa nosēdumi ierīces iekšpusē.

Lai izvairītos no ierīces bojājumiem, mēs iesakām atkaļķošanas programmu veikt ik pēc 3 mēnešiem - vai tad, kad ierīce lūdz to veikt.

Nepārtraukti izmantojot Melitta ūdens filtru, veiciet atkaļķošanas programmu vismaz reizi gadā.

Atkaļķošanas programma ilgst aptuveni 25 minūtes un to nevajadzētu pārtraukt.

UZMANĪBU

Kontakts ar atkaļķošanas līdzekli var radīt acu un ādas kairinājumus.

- Ņemiet vērā apstrādes norādes uz kafijas automātu atkaļķošanas līdzekļu iepakojuma.

UZMANĪBU

Nepiemērotu piena sistēmas atkaļķošanas līdzekļu izmantošana var radīt ierīces bojājumus.

- Izmantojiet tikai Melitta® ANTI CALC šķidro atkaļķošanas līdzekli kafijas automātiem.
- Ņemiet vērā apstrādes norādes uz kafijas automātu atkaļķošanas līdzekļa iepakojuma.

UZMANĪBU

Ieskrūvēts ūdens filtrs atkaļķošanas programmas laikā var tikt bojāts.

- Izņemiet ūdens filtru, kad ierīce to aicina darīt (skatiet Att. 25 nodaļu, 486 lpp.).
- Atkaļķošanas programmas laikā ievietojiet ūdens filtru tvertnē ar dzeramo ūdeni.
- Pēc atkaļķošanas programmas beigām varat atkārtoti ievietot ūdens filtru un izmantot to tālāk.

Priekšnoteikums: displejā rādās gatavības rādījums.

1. Turiet nospiestu taustiņu "menu/ok" ilgāk nekā 2 sekundes.
 - » Displejā atveras izvēlne.
2. Atveriet izvēlni *Kopšana > Atkaļķošana*.
3. Atlasiet ar "Bultiņu taustiņiem" *Sākt* un apstipriniet ar taustiņu "menu/ok".
4. Sekojiet turpmākajām instrukcijām displejā līdz atkaļķošanas programmas beigām.
 - » Displejā parādās gatavības rādījums.

9.8 Ūdens cietības iestatīšana

Iestatītā ūdens cietība ietekmē atkaļķošanas biežumu. Jo cietāks ūdens, jo biežāk nepieciešama ierīces atkaļķošana.

📖 Informācija

Izmantojot ūdens filtru (skatiet nodaļu 9.9 nodaļu, 486 lpp.), jūs nevarat iestatīt ūdens cietību.

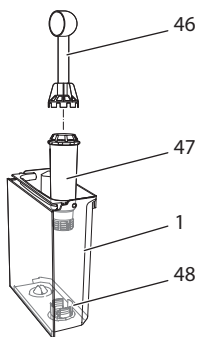
Ūdens cietības noteikšanai izmantojiet pievienoto testa sloksni. Ievērojiet instrukcijas uz testa sloksnes iepakojuma un tabulā *Ūdens cietības diapazons, 488 lpp.*

Priekšnoteikums: displejā rādās gatavības rādījums.

1. Turiet nospiestu taustiņu "menu/ok" ilgāk nekā 2 sekundes.
 - » Displejā atveras izvēlne.
2. Atveriet izvēlni *Iestatījumi > Ūdens cietība*.
3. Atlasiet ar "Bultiņu taustiņiem" ūdens cietības diapazonu un apstipriniet ar taustiņu "menu/ok".
4. Ar komandu *Iziet* izejiet no izvēlnes.
 - » Displejā parādās gatavības rādījums.

9.9 Ūdens filtra izmantošana

Ūdens filtra izmantošana pagarina ierīces darbību un retāk ir nepieciešama ierīces atkaļķošana. Piegādes komplektā iekļautais ūdens filtrs izfiltrē no ūdens kaļķi un citas kaitīgās vielas.



Att. 25: Ūdens filtra ieskrūvēšana / izskrūvēšana

Ar kafijas karotes (47) otrajā pusē esošo ūdens filtra ieskrūvēšanas palīgmehānismu ieskrūvējiet vai izskrūvējiet ūdens filtru (46) vītņē (48) ūdens tvertnes grīdā (1).

Ūdens filtra ievietošana

Informācija

Dažas minūtes pirms ūdens filtra ievietošanas ievietojiet to tvertnē ar dzeramo ūdeni.

Priekšnoteikums: displejā rādās gatavības rādījums.

1. Turiet nospiestu taustiņu "menu/ok" ilgāk nekā 2 sekundes.
 - » Displejā atveras izvēlne.
2. Atveriet izvēlni *Kopšana > Filtrs > Filtra ievietošana*.
3. Atlasiet ar "Bultiņu taustiņiem" *Sākt* un apstipriniet ar taustiņu "menu/ok".
4. Sekojiet turpmākajām instrukcijām displejā.
 - » Ierīce automātiski pielāgo ūdens cietību ūdens filtram.
 - » Displejā parādās gatavības rādījums.

Ūdens filtra nomaiņa

Nomainiet ūdens filtru, kad ierīce to aicina darīt.

Priekšnoteikums: displejā rādās gatavības rādījums.

1. Turiet nospiestu taustiņu "menu/ok" ilgāk nekā 2 sekundes.
 - » Displejā atveras izvēlne.
2. Atveriet izvēlni *Kopšana > Filtrs > Filtra nomaiņa*.
3. Atlasiet ar "Bultiņu taustiņiem" *Sākt* un apstipriniet ar taustiņu "menu/ok".
4. Sekojiet turpmākajām instrukcijām displejā.
 - » Displejā parādās gatavības rādījums.

Ūdens filtra izņemšana

Ūdens filtrs nedrīkst ilgu laiku būt bez ūdens. Ilgāku laiku nelietojot ūdens filtru, mēs iesakām to ievietot ūdens tvertnē un ledusskapi.

Priekšnoteikums: displejā rādās gatavības rādījums.

1. Turiet nospiestu taustiņu "menu/ok" ilgāk nekā 2 sekundes.
 - » Displejā atveras izvēlne.
2. Atveriet izvēlni *Kopšana > Filtrs > Filtra izņemšana*.
3. Atlasiet ar "Bultiņu taustiņiem" *Sākt* un apstipriniet ar taustiņu "menu/ok".
4. Sekojiet turpmākajām instrukcijām displejā.
 - » Ūdens cietība automātiski ir iestatīta saskaņā ar iepriekšējiem iestatījumiem.
 - » Displejā parādās gatavības rādījums.

10 Transportēšana, glabāšana un utilizēšana

10.1 Tvaika izpūšana no ierīces

Ja ierīce ilgāku laiku netiek lietota, pirms transportēšanas un sala apdraudējuma gadījumā mēs iesakām no ierīces izpūst tvaiku.

Izpūšot tvaiku, no ierīces iztvaiko atlikušais ūdens.

Priekšnoteikums: displejā rādās gatavības rādījums.

1. Novietojiet zem izplūdes trauku.
2. Turiet nospiestu taustiņu "menu/ok" ilgāk nekā 2 sekundes.
 - » Displejā atveras izvēlne.
3. Atveriet izvēlni *Sistēma > Tvaika izpūšana no ierīces*.
4. Atlasiet ar "Bultiņu taustiņiem" *Sākt* un apstipriniet ar taustiņu "menu/ok".
5. Sekojiet turpmākajām instrukcijām displejā.
 - » Ierīce izslēdzas.

10.2 Ierīces transportēšana

UZMANĪBU

Sasalis atlikušais ūdens var radīt ierīces bojājumus.

- Izvairieties ierīci novietot temperatūrā, kas ir zemāka nekā 0 °C.

I Informācija

Transportējiet ierīci tikai oriģinālajā iepakojumā. Šādi varat izvairīties no transportēšanas laikā radītiem bojājumiem.

Pirms ierīces transportēšanas veiciet šādas darbības:

1. Izpūstiet tvaiku no ierīces (skatiet nodaļu 10.1 nodaļu, 487 lpp.).
2. Iztukšojiet pilienu savākšanas trauku un kafijas biežumu tvertni.
3. Iztukšojiet ūdens tvertni.
4. Iztukšojiet kafijas pupiņu tvertni.
5. Iztīriet ierīci (skatiet nodaļu 9.1 nodaļu, 482 lpp.).
6. Ar piemērotu limlenti nostipriniet brīvi novietotās detaļas (tasišu plāksni u.t.t.).
7. Iepakojiet ierīci.

10.3 Ierīces utilizēšana



Ar šo simbolu apzīmētās ierīces ir pakļautas Eiropas Savienības direktīvai 2002/96/EK, kas attiecas uz WEEE (Waste Electrical and

Electronic Equipment).

Elektroierīces aizliegts izmest sadzīves atkritumos.

- Utilizējiet ierīci videi draudzīgā veidā piemērotā savākšanas punktā.

11 Tehniskie dati

Tehniskie dati	
Darba spriegums	no 220 V līdz 240 V, 50 Hz
Strāvas patēriņš	maks. 1450 W
Darba gatavības režīma strāvas patēriņš ir	2,6 W
Sūkņa spiediens	statiski maks. 15 bar
Izmēri	
Platums	255 mm
Augstums	365 mm
Dzīļums	465 mm
Tilpums	
Kafijas pupiņu tvertne	2 × 135 g
Ūdens tvertne	1,8 l
Svars (tukšs)	10,6 kg (Barista TS) 10,4 kg (Barista T)
Vides apstākļi	
Temperatūra	no 10 °C līdz 32 °C
Relatīvais gaisa mitrums	no 30 % līdz 80 % (nekondensējošs)
Bluetooth	Bluetooth Smart (low energy), BTLE 4.0

Ūdens cietības diapazons	°d	°e	°f
Miksts	no 0 līdz 10	no 0 līdz 13	no 0 līdz 18
Vidējs	no 10 līdz 15	no 13 līdz 19	no 18 līdz 27
Ciets	no 15 līdz 20	no 19 līdz 25	no 27 līdz 36
Ļoti ciets	> 20	> 25	> 36

12 Traucējumi

Ja nevarat novērst zemāk minētos traucējumus vai arī citus traucējumus, kas šeit nav doti, sazinieties ar mūsu klientu apkalpošanas dienestu (vietējais zvanu tarifs).

Servisa numuru meklējiet ūdens tvertnes vākā vai mūsu vietnes sadaļā "Serviss"

Traucējums	Cēlonis	Darbība
Kafija no izplūdes tikai izpil.	Pārāk smalka maluma pakāpe.	<ul style="list-style-type: none"> Iestatiet rupjāku maluma pakāpi (skatiet nodaļu 8.9 nodaļu, 481 lpp.).
	Ierīce ir netīra.	<ul style="list-style-type: none"> Iztīriet gatavošanas mezglu (skatiet nodaļu 9.3 nodaļu, 483 lpp.). Veiciet tīrīšanas programmu (skatiet nodaļu 9.6 nodaļu, 485 lpp.).
	Ierīce ir aizkaļķojusies	<ul style="list-style-type: none"> Atkaļķojiet ierīci (skatiet nodaļu 9.7 nodaļu, 485 lpp.).
Kafija netek.	Nav iepildīts ūdens tvertnē vai arī tā nav pareizi ievietota	<ul style="list-style-type: none"> Uzpildiet ūdeni un pārbaudiet tvertnes novietojumu (skatiet nodaļu 4.7 nodaļu, 472 lpp.).
	Aizsērējis gatavošanas mezgls.	<ul style="list-style-type: none"> Iztīriet gatavošanas mezglu (skatiet nodaļu 9.3 nodaļu, 483 lpp.).
Displejā redzams rādījums <i>Uzpildiet pupiņas</i> , lai gan kafijas pupiņu tvertne ir uzpildīta.	Pupiņas nekrīt dzirnaviņās.	<ul style="list-style-type: none"> Nedaudz pasīti kafijas pupiņu tvertni. Iztīriet kafijas pupiņu tvertni. Kafijas pupiņas ir pārāk eļļainas. Izmantojiet citas kafijas pupiņas.
Dzirnaviņas darbojas skaļi.	Dzirnaviņās ir svešķermeņi.	<ul style="list-style-type: none"> Sazinieties ar klientu apkalpošanas dienestu
Gatavošanas mezglu pēc izņemšanas nav iespējams ievietot.	Gatavošanas mezgls nav pareizi nofiksēts.	<ul style="list-style-type: none"> Pārbaudiet, vai gatavošanas mezgla fiksatora rokturis ir pareizi nofiksēts (skatiet nodaļu 9.3 nodaļu, 483 lpp.).
	Piedziņa nav pareizā pozīcijā.	<ul style="list-style-type: none"> Nospiediet taustiņu "My Coffee"-Taste un turiet to nospiestu. Papildus nospiediet taustiņu "Iesl./Izsl.". Ierīce veic inicializēšanu. Atļaidiet taustiņus.
Displejā redzams rādījums <i>Sistēmas kļūda</i> .	Programmatūras traucējums	<ul style="list-style-type: none"> Izslēdziet un atkārtoti ieslēdziet ierīci (skatiet nodaļu 4.1 nodaļu, 468 lpp.). Sazinieties ar klientu apkalpošanas dienestu
Ierīci nav iespējams vadīt ar <i>Melitta-Connect</i> lietotni.	<ul style="list-style-type: none"> Nav Bluetooth savienojuma. 	<ul style="list-style-type: none"> Pirmo reizi izveidojiet Bluetooth savienojumu (skatiet nodaļu 4.4 nodaļu, 470 lpp.). Viedtālrunis neatbalsta Bluetooth funkciju. Viedtālruni nav aktivizēts Bluetooth savienojums.
	<ul style="list-style-type: none"> Ierīcē atiestatīti rūpnīcās iestatījumi. 	<ul style="list-style-type: none"> Atkārtoti savienojiet ierīci ar viedtālruni (skatiet nodaļu 4.4 nodaļu, 470 lpp.).
	<ul style="list-style-type: none"> Viedtālrunis ir ārpus uztveršanas zonas. 	<ul style="list-style-type: none"> Pārvietojiet viedtālruni uztveršanas zonā (maks. 5 - 10 m).
	<ul style="list-style-type: none"> Ierīce jau ir savienota ar citu viedtālruni. 	<ul style="list-style-type: none"> Aizveriet jau savienotā viedtālruna lietotni.

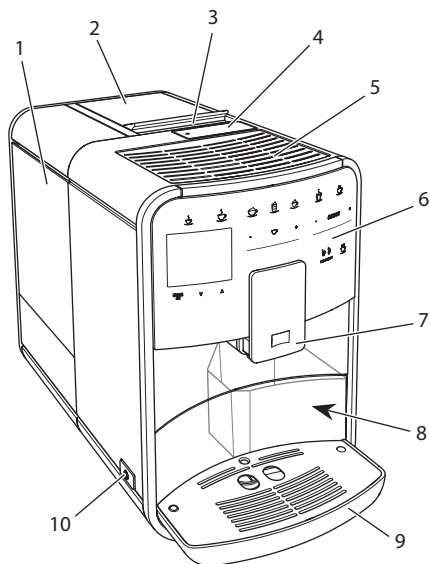
Obsah

1	Přehled přístroje	493
1.1	Přehled přístroje	493
1.2	Přehled ovládacího pole.....	494
2	Pro Vaši bezpečnost	495
2.1	Použití dle účelu	495
2.2	Nebezpečí způsobená elektrickým proudem.....	495
2.3	Nebezpečí popálení a opaření	495
2.4	Obecná bezpečnost	496
3	První kroky	496
3.1	Vybalení přístroje	496
3.2	Kontrola rozsahu dodávky.....	496
3.3	Postavení přístroje	497
3.4	Zapojení přístroje.....	497
3.5	První zapnutí přístroje	497
3.6	Instalace <i>Melitta Connect App</i>	498
4	Základní obsluha	498
4.1	Zapnutí a vypnutí přístroje	498
4.2	Ovládání ovládacího pole	498
4.3	Navigování v nabídce	499
4.4	Vytvoření spojení Bluetooth	500
4.5	Naplnění kávových zrn a použití Bean Select	500
4.6	Použití kávového prášku.....	502
4.7	Nalítí vody	502
4.8	Nastavení výtoku.....	502
4.9	Použití mléka	503
4.10	Vyprázdnění odkapávací misky a nádoby na kávovou sedlinu.....	503
5	Příprava nápojů	504
5.1	Příprava espressa nebo Café Crème	504
5.2	Příprava Cappuccina a Latte Macchiato.....	504
5.3	Příprava mléčné pěny a teplého mléka.....	504
5.4	Příprava horké vody	505
5.5	Příprava nápojů podle receptů (pouze u modelu BARISTA TS).....	505
5.6	Změna nastavení nápojů před přípravou a během přípravy	505
5.7	Přerušování přípravy nápoje.....	506
5.8	Příprava dvou nápojů současně.....	506

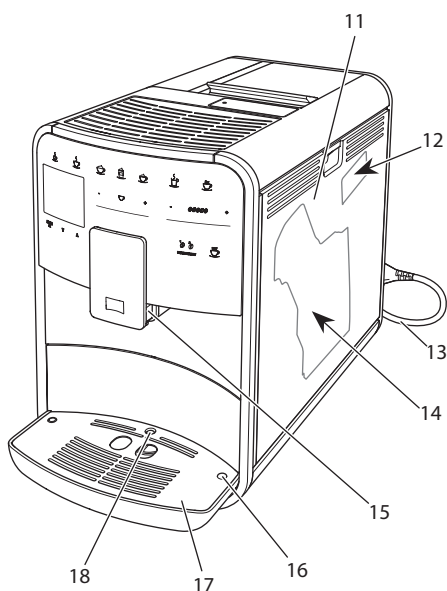
6	Trvalá změna nastavení nápojů	506
6.1	Výběr receptů	506
6.2	Změna předchozích nastavení	507
7	Osobní nastavení – „My Coffee“	507
7.1	Zpracování osobních uživatelských profilů	507
7.2	Výběr/změna osobních nastavení	508
7.3	Příprava nápojů s osobním nastavením	508
8	Změna základních nastavení	508
8.1	Nastavení jazyku	508
8.2	Nastavení času	509
8.3	Aktivace/deaktivace automatického Bean Select (pouze u modelu BARISTA TS)	509
8.4	Nastavení režimu úspory energie	509
8.5	Nastavení automatického vypnutí	510
8.6	Aktivace/deaktivace proplachování	510
8.7	Reset přístroje na nastavení ze závodu	511
8.8	Nabídka Statistika a systém	511
8.9	Nastavení stupně mletí	511
8.10	Přestavění přípoje hadice na mléko (v závislosti na modelu)	511
9	Péče a údržba	512
9.1	Obecné čištění	512
9.2	Propláchnutí kávového systému	512
9.3	Vyčistit spařovací jednotku	513
9.4	Program „Easy Cleaning“	513
9.5	Program „Čištění mléčného systému“	514
9.6	Program „Čištění kávového systému“	515
9.7	Program „Odvápnění“	515
9.8	Nastavení tvrdosti vody	516
9.9	Použití vodního filtru	516
10	Přeprava, skladování a likvidace	517
10.1	Odpaření přístroje	517
10.2	Přeprava přístroje	517
10.3	Likvidace přístroje	518
11	Technické údaje	518
12	Poruchy	519

1 Přehled přístroje

1.1 Přehled přístroje



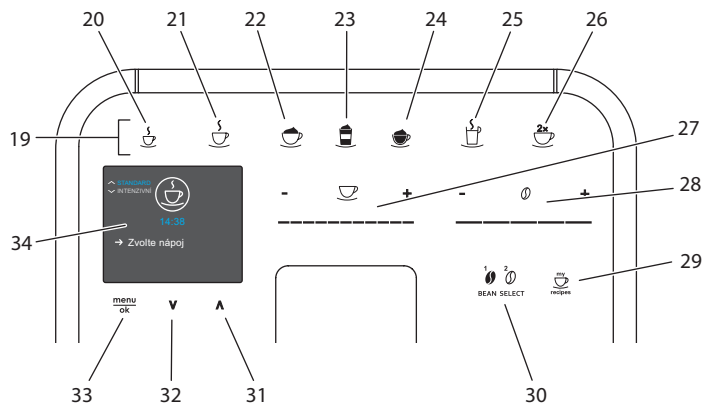
Obr. 1: Přístroj zepředu z levé strany



Obr. 2: Přístroj zepředu z pravé strany

- 1 nádoby na vodu
- 2 2komorová nádoba na kávová zrna
- 3 šoupátko "BEAN SELECT" (pouze u modelu BARISTA T) "BEAN SELECT" u BARISTA TS viz číslo položky 30.
- 4 zásobník na prášek
- 5 plocha pro odstavení šálek s plechem z ušlechtilé oceli (v závislosti od modelu)
- 6 Ovládací pole
- 7 výškově nastavitelný výtok s 2 tryskami na kávu, 2 tryskami na mléko, 1 tryskou na horkou vodu, osvětlením šálku (pouze u modelu BARISTA TS)
- 8 nádoba na kávovou sedlinu (uvnitř)
- 9 odkapávací miska
- 10 zapínač/vypínač
- 11 kryt
- 12 páčka „nastavení stupně mletí“ (vzadu za krytem)
- 13 síťový kabel se zasunovací přihrádkou na kabel
- 14 spařovací jednotka (vzadu za krytem)
- 15 připojení hadice na mléko k výtoku
- 16 připojení hadice na mléko k odkapávací misce
- 17 plech na šálky
- 18 plovák

1.2 Přehled ovládacího pole



Obr. 3: Ovládací pole

Pol.	Název	Funkce
19	Odběrová tlačítka	Příprava nápojů
20	Espresso	Příprava espressa
21	Café Crème	Příprava Café Crème
22	Cappuccino	Příprava Cappuccina
23	Latte Macchiato	Příprava Latte Macchiato
24	Mléčná pěna/ teplé mléko	Příprava mléčné pěny nebo teplého mléka
25	Horká voda	Příprava horké vody
26	2 šálky	Odběr pro dva šálky
27	Slider množství nápoje	Nastavení množství nápoje
28	Slider intenzity kávy	Nastavení intenzity kávy
29	My Coffee/ recepty (u BARISTA TS)	Vybrat osobní nastavení pro nápoje nebo připravit nápoje podle receptů.
	My Coffee (u BARISTA T)	Výběr osobních nastaveních nápojů
30	BEAN SELECT	Výběr druhu kávových zrn (pouze u modelu BARISTA TS). "BEAN SELECT" u BARISTA T viz číslo položky 3.
31	Tlačítko se šipkou směrem nahoru	Navigovat v nabídce směrem nahoru nebo nastavit aroma kávy <i>STANDARD</i>
32	Tlačítko se šipkou směrem dolů	Navigovat v nabídce směrem nahoru nebo nastavit aroma kávy <i>INTENSE</i>
33	menu/ok	Vyvolat nabídku nebo potvrdit zadání
34	Displej	Zobrazení aktuálních nabídek a hlášení Příklad: Zobrazení provozní připravenosti

Vážená zákaznice, vážený zákazníkú

děkujeme Vám, že jste se rozhodli pro plně automatický kávovar BARISTA Smart®.

Návod k obsluze Vám pomůže seznámit se s různými možnostmi přístroje a zažít co nejvyšší požitek z kávy.

Přečtete si pozorně tento návod k obsluze. Tak zabráníte zranění osob a věcným škodám. Návod k obsluze pečlivě uschovejte. V případě předání přístroje odevzdejte s ním také i tento návod k obsluze.

Společnost Melitta nepřebírá žádnou odpovědnost za škody způsobené nedodržením návodu k obsluze.

Pokud potřebujete další informace nebo máte nějaké dotazy ohledně přístroje, kontaktujte společnost Melitta nebo navštivte naše webové stránky na adrese: www.melitta.cz

Přejeme Vám hodně radosti s přístrojem.

2 Pro Vaši bezpečnost

C Přístroj je v souladu s platnými evropskými směrnici a je vyroben podle nejnovějšího stavu techniky. Přesto existují zbytková nebezpečí. K zabránění nebezpečí musíte dodržovat bezpečnostní pokyny. Společnost Melitta nenese žádnou odpovědnost za škody způsobené nedodržením bezpečnostních pokynů.

2.1 Použití dle účelu

Přístroj se používá k přípravě kávových nápojů z kávových zrn nebo kávového prášku a k ohřevu mléka a vody.

Přístroj je určen pro použití v domácnostech.

Jakékoliv jiné použití je považováno za nesprávné a může vést ke zranění osob a věcným škodám.

Společnost Melitta neručí za škody způsobené nesprávným používáním přístroje.

2.2 Nebezpečí způsobená elektrickým proudem

Pokud je přístroj nebo síťový kabel poškozen, hrozí nebezpečí ohrožení života v důsledku úrazu elektrickým proudem.

Dodržujte následující bezpečnostní pokyny, abyste zabránili nebezpečí v důsledku zásahu elektrickým proudem:

- Nepoužívejte poškozený síťový kabel.
- Poškozený síťový kabel smí vyměnit pouze výrobce, jeho zákaznický servis nebo jeho servisní partner.
- Neotvírejte pevně přišroubované kryty z pláště přístroje.
- Přístroj používejte pouze tehdy, pokud je v technicky nezávadném stavu.
- Vadný přístroj smí opravovat pouze autorizovaná dílna. Neopravujte přístroj sami.
- Neprovádějte žádné změny na přístroji, na jeho součástech a příslušenství.
- Neponořujte přístroj do vody.
- Nedovolte, aby síťový kabel přišel do styku s vodou.

2.3 Nebezpečí popálení a opaření

Vytékající kapaliny a unikající páry mohou být velmi horké. Díly přístroje jsou také velmi horké.

K zabránění opaření a popáleninám dodržujte následující bezpečnostní pokyny:

- Zabraňte kontaktu pokožky s unikajícími kapalinami a výpary.
- Během provozu se nedotýkejte trysek na výtoku.

2.4 Obecná bezpečnost

K zabránění zranění osob a věcným škodám dodržujte následující bezpečnostní pokyny:

- Neprovozujte přístroj ve skřínce nebo podobném.
- Během provozu nesahejte do vnitřku přístroje.
- Uchovávejte přístroj a jeho síťový kabel mimo dosah dětí mladších než 8 let.
- Tento přístroj smí používat děti ve věku od 8 let nebo osoby se sníženými fyzickými, smyslovými nebo duševními schopnostmi nebo nedostatečnými zkušenostmi a znalostmi, pokud jsou pod dohledem nebo pokud byly poučeni o bezpečném používání přístroje a porozuměly z toho vyplývajícím nebezpečím.
- Děti si nesmí hrát s přístrojem. Čištění a uživatelskou údržbu přístroje nesmí provádět děti mladší než 8 let. Děti starší než 8 let musí být při čištění a uživatelské údržbě přístroje pod dohledem.
- Je-li přístroj dálkově řízen prostřednictvím mobilního zařízení, ujistěte se, že se v blí-

kosti přístroje nenachází děti, a že je postaven šálek.

- Odpojte přístroj od napájení proudem, pokud je ponechán bez dozoru delší dobu.
- Přístroj se nesmí provozovat v nadmořských výškách nad 2000 m.
- Při čištění přístroje a jeho součástí se řiďte pokyny v příslušné kapitole („Péče a údržba“ viz strana 512).

3 První kroky

V této kapitole je popsán způsob přípravy přístroje k použití.

3.1 Vybalení přístroje

▲ POZOR

Kontakt s čistícími prostředky může způsobit podráždění očí a pokožky.

- Uchovávejte spoludodávané čistící prostředky mimo dosah dětí.
- Vybalte přístroj. Odstraňte obalový materiál, lepicí pásky a ochranné fólie z přístroje.
- Uchovávejte obalový materiál pro přepravu a případné vrácení.

ℹ Informace

Přístroj může obsahovat stopy kávy a vody. Přístroj byl testován v závodě za účelem jeho bezchybné funkce.

3.2 Kontrola rozsahu dodávky

Na základě níže uvedeného seznamu zkontrolujte úplnost dodávky. Pokud některé díly chybí, obraťte se na svého prodejce.

- kávová lžička s pomocným šroubem pro vodní filtr,
- plastová nádoba na mléko nebo termonádoba na mléko vždy s hadicí

na mléko nebo pouze hadice na mléko (podle modelu),

- plech z ušlechtilé oceli pro plochu pro odstavení šálků (v závislosti od modelu),
- čistič kávového systému,
- čistič systému na mléko,
- vodní filtr,
- testovací proužeky pro stanovení tvrdosti vody.

3.3 Postavení přístroje

Dodržte následující pokyny:

- Přístroj nestavte ve vlhkých prostorech.
- Postavte přístroj na stabilní, rovnou a suchou plochu.
- Nestavte přístroj v blízkosti umyvadel nebo podobného zařízení.
- Přístroj nestavte na horké plochy.
- Udržujte dostatečnou vzdálenost cca 10 cm od stěny a dalších předmětů. Vzdálenost směrem nahoru by měla být minimálně 20 cm.
- Síťový kabel položte tak, aby nemohl být poškozen hranami nebo horkými povrchy.

3.4 Zapojení přístroje

Dodržte následující pokyny:

- Zkontrolujte, zda síťové napětí odpovídá provoznímu napětí specifikovanému v technických údajích (viz tabulka , strana 518).
- Přístroj zapojte pouze do řádně nainstalované uzemněné zásuvky. V případě pochybností kontaktujte kvalifikovaného elektrikáře.
- Zásuvka musí být chráněna minimálně 10 A pojistkou.

3.5 První zapnutí přístroje

Během prvního uvedení do provozu můžete nastavit jazyk, čas a tvrdost vody. Nastavení můžete změnit i později (viz kapitola 8, strana 508 a kapitola 9.8, strana 516).

Ke zjištění tvrdosti vody použijte příložený testovací proužek. Dodržujte pokyny na obalu testovacího proužku a tabulku *Rozsah tvrdosti vody, strana 518*.

Informace

Po prvním uvedení do provozu doporučujeme první dva šálky kávy vylít.

Podmínka: Přístroj je postaven a zapojen do sítě.

1. Postavte nádobku pod výtok.
2. Stiskněte zapínač/vypínač.
 - » Na displeji se zobrazí uvítací zpráva.
 - » Na displeji se zobrazí se výzva k provedení setupu: *Please Setup the machine/Prosím, nastavte přístroj.*
 - » Tlačítko "menu/ok" bliká.
3. Potvrďte tlačítkem „menu/ok“.
 - » Zobrazí se nabídka *Language/jazyk*.
4. Pomocí "tlačítek se šipkami" vyberte Váš jazyk. Potvrďte tlačítkem „menu/ok“.
 - » Zobrazí se nabídka *Hodiny*.
5. Pomocí "tlačítek se šipkami" zvolte hodinu a minuty. Vždy potvrďte svá nastavení tlačítkem "menu/ok".
 - » Zobrazí se nabídka *tvrdosti vody*.
6. Pomocí "tlačítek se šipkami" vyberte požadovaný rozsah tvrdosti vody nebo potvrďte přednastavenou hodnotu pomocí tlačítka "menu/ok".
 - » Objeví se výzva *Naplnit a vsadit nádobu na vodu*.
7. Vyjměte nádobu na vodu. Vypláchněte nádobu na vodu čistou vodou. Vložte nový vodní filtr (viz kapitola „Vložení vodního filtru“ viz strana 517). Nalijte do nádoby na vodu čerstvou vodu a vsadte ji.
 - » Přístroj se zahřeje a provede automatické proplachování.
 - » Na displeji se zobrazí indikace připravenosti k provozu a výzva *Naplnit kávová zrna*.
8. Dejte kávová zrna do nádoby na kávová zrna. K tomu si přečtěte kapitolu *Naplnění kávových zrn a použití Bean Select, strana 500*.

3.6 Instalace Melitta Connect App

Přístroj lze ovládat přes Bluetooth s vhodnými koncovými mobilními zařízeními iOS nebo Android, které podporují technologii Bluetooth. Chcete-li to provést, potřebujete k tomu aplikaci *Melitta Connect App*. Více informací naleznete na stránkách www.melitta.cz.

Aplikace nabízí zjednodušené ovládání přístroje, pohodlnou správu nastavení a uživatelských profilů, stejně jako další funkce a přístup k Smart servisu (poradenská linka servisu, data přístroje atd.). V tomto návodu k obsluze se výraz *smartphone* používá jako zástupce pro *smartphony* a *tablety*.

Stahování aplikace

1. Vyhledejte v App Store na Vašem *smartphonu* aplikaci *Melitta-Connect-App*.
2. Nainstalujte si aplikaci na svůj *smartphone*.

4 Základní obsluha

Tato kapitola popisuje základní pracovní kroky pro každodenní používání přístroje.

4.1 Zapnutí a vypnutí přístroje

Před zapnutím při prvním uvedení přístroje do provozu si přečtěte kapitolu 3.5, strana 497.

Informace

- Při zapnutí a vypnutí přístroj provede automatické proplachování.
- Při proplachování je také proplachovací voda nasměrována do odkapávací misky.
- Automatické vypínací proplachování lze zapnout nebo vypnout v nabídce *Nastavení*.

Zapnutí přístroje

1. Postavte nádobku pod výtok.
2. Stiskněte zapínač/vypínač.
 - » Na displeji se zobrazí uvítací zpráva.
 - » Přístroj se zahřeje a provede automatické proplachování.
 - » Na displeji se zobrazí indikace připravenosti.

Vypnutí přístroje

1. Postavte nádobku pod výtok.
2. Stiskněte zapínač/vypínač.
 - » Přístroj provede automatické proplachování.
 - » Přístroj se vypne.

Informace

- Přístroj se automaticky vypne, pokud není delší dobu ovládán. Také v tomto případě se provede automatické proplachování.
- Čas vypnutí můžete nastavit v nabídce *automatického vypnutí*, viz kapitola 8.5, strana 510.
- Pokud nebyl od zapnutí připraven žádný nápoj nebo je-li prázdná nádoba na vodu, neprovede se propláchnutí.

4.2 Ovládání ovládacího pole

Základní funkce lze dosáhnout prostřednictvím ovládacího pole.

Stiskněte prstem ovládací tlačítko. Ovládací pole nereaguje, když se jej dotknete tužkou nebo jinými předměty.

Śvítí pouze ovládací tlačítko, která můžete používat v aktuálním stavu přístroje.

Ovládací pole ovládejte následujícím způsobem:



Krátké stisknutí
Krátkým stisknutím ovládacího tlačítka vyberte funkci.



Dlouhé stisknutí

Stisknutím ovládacích tlačítka déle než 2 sekundy vyberete případně druhou dostupnou funkci.



Stisknout "+" nebo "-"

Stiskněte tlačítko "+" nebo "-", pro zvýšení nebo snížení aktuální hodnoty. Podržte stisknuté tlačítko pro nepřetržitě změny hodnoty.



Stisknout Slider

Stisknutím Slider vyberete hodnotu.



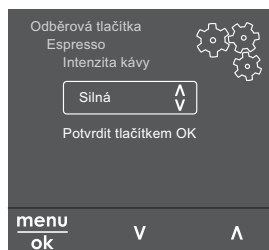
Tažení Slideru

Stiskněte a tahejte podél Slideru pro zvýšení nebo snížení aktuální hodnoty.

4.3 Navigování v nabídce

K nastavení individuálních nápojů a péči a údržbě, musíte vyvolat na displeji nabídku a navigovat v nabídce.

Dodržujte pokyny na displeji.



Obr. 6: Příklad: Displej s ovládacími tlačítky

Pro navigaci v nabídce použijte následující možnosti:

Vyvolání nabídky a potvrzení výběru

menu/ok Stiskněte tlačítko "menu/ok" déle než 2 sekundy pro vyvolání nabídky. Krátce stiskněte tlačítko "menu/ok" k potvrzení svého výběru.

Navigování v nabídce

V **▲** Stiskněte "tlačítka se šipkami" pro navigaci dolů nebo nahoru v nabídce. Podržte stisknuté "tlačítko se šipkou" pro rychlé přepnutí na položky nabídky.

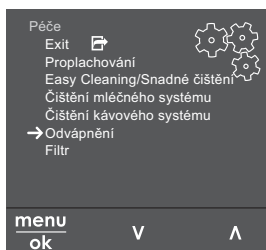
Opuštění nabídky

Exit Pomocí "tlačítek se šipkami" vyberte příkaz *Exit* a k opuštění nabídky potvrďte tlačítkem "menu/ok". Opuštěte podnabídky, které zobrazují pouze informace, a ve kterých nelze provést žádné nastavení pomocí tlačítka "menu/ok".

Vyvolání podnabídek

Některé funkce přístroje můžete dosáhnout po vyvolání několika podnabídek za sebou.

Vyvolání podnabídek je vždy podobné. Jako příklad je zde popsána navigace do programu *Odvápnění*.



Obr. 7: Navigovat k programu *Odvápnění*

1. Stiskněte tlačítko "menu/ok" na 2 sekundy.
 - » Na displeji se zobrazí nabídka.
2. Pomocí "tlačítek se šipkami" vyberte *Údržba* a potvrďte tlačítkem "menu/ok".
3. Pomocí "tlačítek se šipkami" vyberte *Odvápnění* a potvrďte tlačítkem "menu/ok".

Výběr funkcí je v tomto návodu k obsluze znázorněn vždy zkráceně:

- Navigujte do nabídky *Údržba > Odvápnění*.

4.4 Vytvoření spojení Bluetooth

Chcete-li přístroj ovládat pomocí smartphonu, je nutné vytvoření spojení s Bluetooth.

První vytvoření spojení s přístroji

Podmínky:

- Přístroj je zapnutý.
 - Aplikace *Melitta-Connect-App* je nainstalovaná na smartphonu a otevřená (viz kapitola *Instalace Melitta Connect App, strana 498*).
 - Smartphone se nachází v rozsahu příjmu (max. 5 - 10 m) přístroje.
 - Smartphone podporuje technologii Bluetooth.
 - Funkce Bluetooth je aktivována na smartphonu.
 - Přístroj není spojen s jiným smartphonem prostřednictvím technologie Bluetooth.
 - Přístroj se zobrazí na smartphonu.
1. Stiskněte na přístroji tlačítko "menu/ok" na 2 sekundy.
 - » Na displeji se zobrazí nabídka.
 2. Pomocí "tlačítek se šipkami" vyberte *Bluetooth* a potvrďte tlačítkem "menu/ok".
 3. V přístroji zvolte *Vytvořit spojení*.
 4. Vyberte možnost v smartphonu *Vytvořit spojení* a postupujte podle pokynů v aplikaci.
 - » Přístroj vytvořil spojení se smartphonem.
 5. K opuštění nabídky vyberte příkaz *Exit*.

Informace

- Pokud během 1 minuty nevytvoříte spojení mezi přístrojem a smartphonem, přístroj přejde do indikace připravenosti provozu.
- Prostřednictvím technologie Bluetooth může vytvořit spojení s přístrojem pouze jeden uživatel. Při přepínání uživatelů musí předchozí uživatel odpojit spojení Bluetooth zavřením aplikace.

Teprve potom může nový uživatel vytvořit spojení s přístrojem.

- Resetováním na tovární nastavení se v přístroji vymažou všechna schválená spojení s Bluetooth.

Opětovné vytvoření spojení přístroje se smartphonem

Podmínky:

- Přístroj je zapnutý.
 - Přístroj již vytvořil spojení se smartphonem.
 - V současné době není s přístrojem spojen žádný další uživatel.
1. Otevřete aplikaci na smartphonu.
 - » Přístroj automaticky vytvoří spojení se smartphonem prostřednictvím technologie Bluetooth.

4.5 Naplnění kávových zrn a použití Bean Select

Pražená kávová zrna ztrácí své aroma. Do nádoby na kávová zrna dejte tolik kávových zrn, kolik spotřebujete v příštích 3-4 dnech.

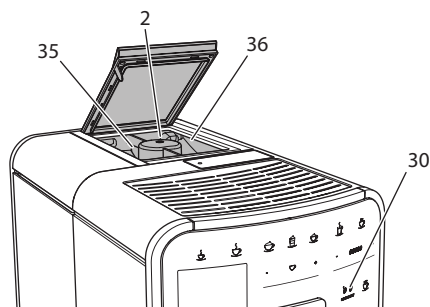
Pomocí 2komorové nádoby na kávová zrna můžete použít pro různé kávové speciality dva různé druhy kávy. Například naplníte jednu komoru kávovými zrny na espresso a druhou kávovými zrny na Café Crème.

POZOR

Použití nevhodných druhů kávy může vést k zalepení mléčného zařízení.

- Nepoužívejte mrazem sušená nebo karamelizovaná kávová zrna.
- Do nádoby na kávová zrna nedávejte kávový prášek.



Automatický Bean Select, model BARISTA TS



Obr. 8: 2komorová nádoba na kávová zrna BARISTA TS

Automatický Bean Select zaručuje, že pro různé kávové speciality se automaticky vyberou optimální kávová zrna. Nápoje na bázi espresso odebírají kávová zrna z levé komory na kávová zrna 1 (35), nápoje na bázi Café Crème z pravé komory na kávová zrna 2 (36).

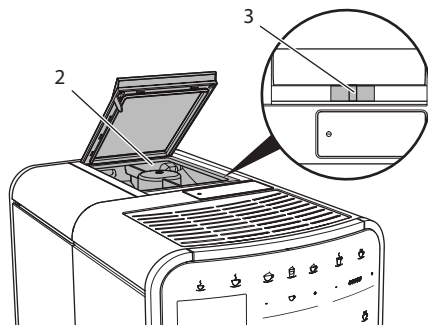
V následující tabulce je zobrazeno přiřazení komor na kávová zrna kávovým nápojům. Nastavení můžete sami změnit (viz kapitola 6.2, strana 507).

Komora na kávová zrna	Kávový nápoj
1 (35) 	Espresso, Cappuccino, Latte Macchiato
2 (36) 	Café Crème

Informace

- Při každém mletí se mlýnek vyprázdní. Přesto může dojít k minimálnímu promíchání druhů kávy.
- Mletí naprázdno vytváří změněný zvuk, což je normální.

Manuální Bean Select, BARISTA T



Obr. 9: 2komorová nádoba na kávová zrna BARISTA T

Pomocí šoupátka "BEAN SELECT" (3) můžete měnit mezi komorami nádoby na kávová zrna (2).

POZOR

Při přepínání komory na kávová zrna zůstane u BARISTA T v mlýnku zbývající množství kávových zrn. Po přepnutí na kávová zrna bez kofeinu mohou první dva kávové nápoje ještě obsahovat kávu s kofeinem. Výsledkem mohou být zdravotní potíže u osob s nesnášenlivostí kofeinu.

- Osoby s nesnášenlivostí kofeinu by měly po přepnutí nejprve konzumovat třetí kávový nápoj.

Informace

- Nachází-li se šoupátko ve střední poloze, nedostanou se do mlýnka žádná kávová zrna.

Naplnění kávových zrn

1. Otevřete víko 2komorové nádoby na kávová zrna (2).
2. Dejte kávová zrna do komor na kávová zrna.
3. Zavřete víko 2komorové nádoby na kávová zrna.

Tlačítkem "BEAN Select" (30)(model BARISTA TS) resp. šoupátkem "Bean Select" (3)(model BARISTA T) můžete před přípravou vybrat druh kávových zrn (viz kapitola 5.6, strana 505).

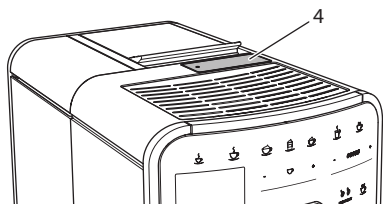
4.6 Použití kávového prášku

Pro přípravu kávových nápojů můžete také použít kávový prášek.

POZOR

Použití nevhodných druhů kávy může způsobit zalepení mlýnku a ucpaní spařovací jednotky.

- Nepoužívejte instantní produkty.
- Dejte do zásobníku na prášek maximálně jednu kávovou lžičku kávového prášku.



Obr. 10: zásobník na prášek

1. Otevřete víko zásobníku na prášek (4).
2. Pro dávkování použijte dodanou kávovou lžičku.
Dejte do zásobníku na prášek maximálně jednu kávovou lžičku kávového prášku.
3. Zavřete víko zásobníku na prášek.
4. Dál postupujte tak, jak je popsáno v kapitolách 5 až 7.

Informace

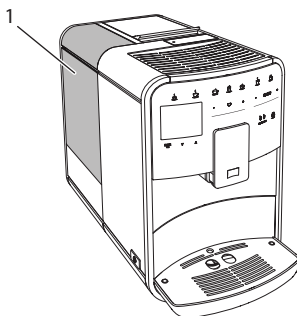
- Při použití kávového prášku není možný odběr pro dva šálky.
- Pokud do 3 minut po otevření zásobníku na prášek nepřipravíte kávu, přístroj se přepne na provoz s kávovými zrny a kávový prášek se vyhodí do nádoby na kávovou sedlinu.

4.7 Nalítí vody

Pro optimální požitek z kávy používejte pouze čerstvou, studenou vodu bez oxidu uhličitého. Měňte vodu denně.

Informace

Kvalita vody silně určuje chuť kávy. Proto používejte vodní filtr (viz kapitola 9.8, strana 516 a kapitola 9.9, strana 516).

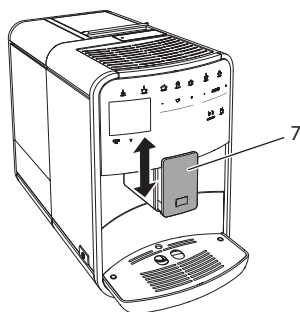


Obr. 11: nádoby na vodu

1. Otevřete víko nádoby na vodu a vytáhněte nádobu na vodu (1) za rukojeť směrem nahoru z přístroje.
2. Nalijte vodu do nádoby na vodu. Dodržujte maximální množství naplnění 1,8 litru.
3. Nasadte nádobu na vodu do přístroje zhora a zavřete víko.

4.8 Nastavení výtoku

Výtok(7) je výškově nastavitelný. Nastavte nejmenší možnou vzdálenost mezi výtokem a nádobkou. Podle nádobky posuňte výtok nahoru nebo dolů.



Obr. 12: výškově nastavitelný výtok

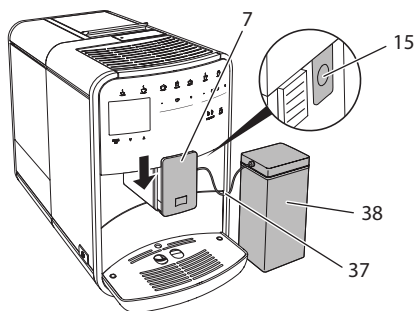
4.9 Použití mléka

Pro optimální požitek z kávy použijte chlazené mléko.

V závislosti na modelu můžete použít dodanou nádobu na mléko nebo hadici na mléko a běžná balení mléka.

Připojení nádoby na mléko (podle modelu)

Nalijte do nádoby na mléko pouze tolik mléka, kolik hned spotřebujete.



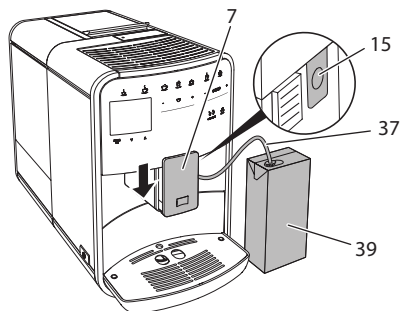
Obr. 13: Připojit nádobu na mléko k přístroji (obrázek se může lišit)

1. Nalijte požadované množství mléka do nádoby na mléko (38).
2. Posuňte výtok (7) směrem dolů.
3. Připojte hadici na mléko (37) k nádobě na mléko a připojení (15) na výtoku.

Informace

Naplněnou nádobu na mléko uchovávejte v chladničce.

Připojení hadice na mléko (podle modelu)

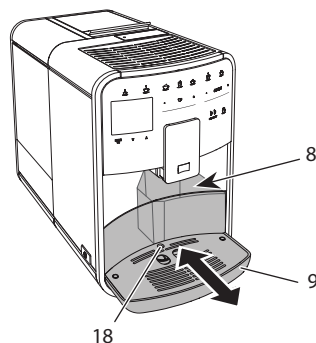


Obr. 14: Připojit hadici na mléko k přístroji

1. Posuňte výtok (7) směrem dolů.
2. Připojte hadici na mléko (37) k připojení na výtoku (15).
3. Strčte hadici na mléko do běžného balení mléka (39).

4.10 Vyprázdnění odkapávací misky a nádoby na kávovou sedlinu

Jsou-li odkapávací miska (9) a nádoba na kávovou sedlinu (8) plné, tak Vás přístroj vyžve k jejich vyprázdnění. Vyčínající plovák (18) zobrazí také plnou odkapávací misku. Vždy vyprázdněte obě nádoby.



Obr. 15: odkapávací miska, nádoba na kávovou sedlinu a plovák

1. Vytáhněte odkapávací misku (9) směrem dopředu z přístroje.
2. Vyměňte nádobu na kávovou sedlinu (8) a vyprázdněte ji.
3. Vyprázdněte odkapávací misku.
4. Vsaďte nádobu na kávovou sedlinu.
5. Odkapávací misku zasuňte do přístroje až na doraz.

Informace

Výzva přístroje k vyprázdnění odkapávací misky a nádoby na kávovou sedlinu se provede po stanoveném počtu odběru nápojů. Vyprázdníte-li nádoby ve vypnutém stavu přístroje, přístroj tento proces nezaregistruje. Proto se může stát, že budete vyzváni k vyprázdnění, ačkoli odkapávací miska a nádoba na kávovou sedlinu nejsou ještě naplněny.

5 Příprava nápojů

Pro přípravu nápojů jsou tři možnosti:

- Standardní odběr odběrovými tlačítky a podle receptů (model BARISTA TS),
- příprava se změněnými nastaveními nápojů (viz kapitola 6, strana 506),
- použití osobních nastaveních s funkcí My Coffee (viz kapitola 7, strana 507).

V této kapitole je popsán standardní odběr.

Dodržujte:

- V zásobovacích nádržích by mělo být dostatečné množství kávy a vody. V opačném případě Vás přístroj vyzve k naplnění.
- Chybějící mléko přístroj nezobrazí.
- Při výběru nápoje s mlékem se musí připojit nádoba na mléko nebo běžné balení mléka.
- Nádobky pro nápoje by měly být dostatečně velké.
- Na displeji se pro přípravu nápojů musí zobrazit indikace připravenosti k provozu.
- Výdej nápoje se ukončí automaticky.
- Po přípravě nápoje s mlékem přístroj automaticky vyzve k provedení programu Easy Cleaning.

5.1 Příprava espressa nebo Café Crème



1. Postavte nádobku pod výtok.
2. Stiskněte tlačítko "Espresso" nebo "Café Crème".
 - » Nápoj se připraví.
3. Odeberte nádobku.

5.2 Příprava Cappuccina a Latte Macchiato



Podmínka: Mléko je připojené.

1. Postavte nádobku pod výtok.
2. Stiskněte tlačítko "Cappuccino" nebo "Latte Macchiato".
 - » Nápoj se připraví.
 - » Na displeji se objeví *Easy Cleaning/ Snadné čištění? (OK pro spuštění)*.
3. Odeberte nádobku.
4. Provedte program Easy Cleaning nebo připravte další nápoje a program Easy Cleaning provedte poté, viz kapitola 9.4, strana 513.

5.3 Příprava mléčné pěny a teplého mléka

Příprava mléčné pěny a teplého mléka je podobná.



Podmínka: Mléko je připojené.

1. Postavte nádobku pod výtok.
2. Stiskněte tlačítko "Mléčná pěna/mléko".
 - a) Mléčná pěna = tlačítko krátce stisknout
 - b) Teplé mléko = tlačítko dlouze stisknout (2 sekundy)
 - » Spustí se výdej mléka.
 - » Na displeji se objeví *Easy Cleaning/ Snadné čištění? (OK pro spuštění)*.
3. Odeberte nádobku.
4. Provedte program Easy Cleaning nebo připravte další nápoje a program Easy Cleaning provedte poté, viz kapitola 9.4, strana 513.

5.4 Příprava horké vody



1. Postavte nádobku pod výtok.
2. Stiskněte tlačítko "Horká voda".
 - » Spustí se výdej horké vody.
3. Odeberte nádobku.

5.5 Příprava nápojů podle receptů (pouze u modelu BARISTA TS)

Informace

Při výběru receptu s mlékem připojte nádobu na mléko nebo běžné balení mléka.

Přímé spuštění receptů je u všech nápojů obdobné. Jako příklad je zde popsán výběr Lunga.



Podmínka: Na displeji se zobrazí indikace připravenosti.

1. Postavte nádobku pod výtok.
2. Stiskněte tlačítko "My Coffee/recepty" tak často, dokud se neobjeví profil *Recepty* a potvrďte tlačítkem "menu/ok".
 - » Na displeji se zobrazí výběr receptů. Alternativně můžete také stisknout tlačítko "My Coffee/recepty" na 2 sekundy pro přímý vstup do výběru receptů.
3. Pomocí "tlačítek se šipkami" vyberte *Lunga* a potvrďte tlačítkem "menu/ok".
4. Odeberte nádobku.

5.6 Změna nastavení nápojů před přípravou a během přípravy

Před přípravou nápoje a během ní můžete změnit nastavení nápoje.

Informace

Toto nastavení platí pouze pro aktuální přípravu nápojů.

Změna nastavení nápojů před přípravou

Před výběrem nápoje můžete změnit druh kávových zrn, celkové množství nápoje, intenzitu kávy a arómu kávy.

Informace

Aróma kávy se nastaví funkcí Intenzivní aróma. Máte možnost výběru mezi *STANDARD* a *INTENZIVNÍ*. Při nastavení *INTENZIVNÍ* se prodlouží spařovací doba a káva má mnohem rozmanitější arómu.

- Vyberte tlačítkem "BEAN Select" (model BARISTA TS) resp. šoupátkem "Bean Select" (model BARISTA T) druh kávových zrn.



- Před výběrem nápoje nastavte Sliderem "Množství nápoje" požadované množství nápoje.
- Před výběrem nápoje nastavte Sliderem "Intenzita kávy" požadovanou intenzitu kávy.
- Pomocí "tlačítek se šipkami" nastavte arómu kávy.

Informace

- Při přípravě Latte Macchiato a Cappuccina se celkové množství nápoje rozdělí podle předem zadaného poměru množství kávy a množství mléka.
- Pokud do 1 minuty nepřipravíte žádný nápoj, přístroj se přepne do standardních nastavení.

Změna nastavení nápojů během přípravy

Během přípravy nápoje můžete změnit množství nápoje a intenzitu kávy.



- Během výdeje nápoje (káva nebo mléko) nastavte pomocí Slideru "Množství nápoje" příslušné množství nápoje.
- Během mletí nastavte intenzitu kávy pomocí Slider "Intenzita kávy".

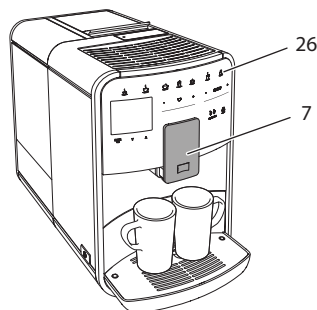
5.7 Přerušení přípravy nápoje

Chcete-li předčasně přerušit přípravu nápoje, stiskněte opět zvolené odběrové tlačítko.

5.8 Příprava dvou nápojů současně



Tlačítkem "2 šálky" můžete současně připravit dva nápoje. Odběr pro dva šálky není možný pro nápoje - Americano, Long Black, dále pro horkou vodu, mléko a mléčnou pěnu. V případě odběru pro dva šálky přístroj provede dvě mletí.



Obr. 16: Odběr pro dva šálky

1. Postavte dvě nádoby pod výtok (7).
2. Stiskněte tlačítko "2 šálky" (26).
3. Dál postupujte tak, jak je popsáno u přípravy příslušného nápoje.

i Informace

- Nastavení platí pouze pro další přípravu nápoje.
- Pokud do 1 minuty nepřipravíte žádný nápoj, přístroj se přepne do odběru pro jeden šálek.

6 Trvalá změna nastavení nápojů

Přístroj Vám nabízí další možnosti přípravy kávových specialit. Můžete použít přednastavené recepty nebo trvale měnit nastavení nápojů.

6.1 Výběr receptů

Odběrovým tlačítkům můžete přiřadit uložené recepty. Stisknutím odpovídajícího odběrového tlačítka se nyní použije recept.

K dispozici jsou Vám zde následující recepty:

- **Espresso:** Espresso (standardní), Ristretto, Lungo, Espresso doppio, Ristretto doppio.
- **Café Crème:** Café Crème (standardní), Café Crème doppio, Americano, Americano extra shot, Long Black, Red Eye*, Black Eye*, Dead Eye.*
- **Cappuccino:** Cappuccino (standardní), Espresso Macchiato, Café Latte, Café au Lait, Flat White.
- **Latte Macchiato:** Latte Macchiato (standardní), Latte Macchiato extra shot, Latte Macchiato triple shot.

Recepty, označené *, jsou k dispozici pouze u modelu BARISTA TS.

Výběr receptů je u všech nápojů obdobný. Jako příklad je zde popsán výběr ristretta.

Podmínka: Na displeji se zobrazí indikace připravenosti.

1. Stiskněte tlačítko "menu/ok" na 2 sekundy.
 - » Na displeji se zobrazí nabídka.
2. Navigujte do nabídky *Odběrová tlačítka* > *Espresso* > *Recepty*.
3. Pomocí "tlačítek se šipkami" vyberte *Ristretto* a potvrďte tlačítkem "menu/ok".
4. K opuštění nabídky vyberte opakovaně příkaz *Exit*.
 - » Na displeji se zobrazí indikace připravenosti.
 - » Při příštích přípravách espressa se použije recept *Ristretto*.

i Informace

- Výběr receptu zůstává tak dlouho platný, dokud se znovu nezmění.
- U modelu Barista TS můžete tlačítkem "My Coffee/recepty" vybrat recepty také přímo (viz kapitola 5.5, strana 505).

6.2 Změna předchozích nastavení

V závislosti na nápoji můžete změnit následující přednastavení: množství kávy, množství pěny, množství mléka, množství horké vody, teplotu, druh (pouze u modelu BARISTA TS), intenzitu a arómu kávy.

Změna nastavení nápojů je u všech nápojů podobná. Například je zde popsána změna intenzity kávy pro espresso.

Podmínka: Na displeji se zobrazí indikace připravenosti.

1. Stiskněte tlačítko "menu/ok" na 2 sekundy.
 - » Na displeji se zobrazí nabídka.
2. Navigujte do nabídky *Odběrová tlačítka* > *Espresso* > *Intenzita kávy*.
3. Pomocí "tlačítek se šipkami" vyberte požadovanou intenzitu kávy a potvrďte tlačítkem "menu/ok".
4. K opuštění nabídky vyberte opakovaně příkaz *Exit*.
 - » Na displeji se zobrazí indikace připravenosti.
 - » Při příštích přípravách espressa se použije nově zvolená intenzita kávy.

Informace

Přednastavení zůstávají platná tak dlouho, dokud se znovu nezmění.

7 Osobní nastavení – „My Coffee“

Pomocí funkce My Coffee můžete uložit osobní nastavení nápojů a přiřadit je uživateli.

7.1 Zpracování osobních uživatelských profilů

U modelu BARISTA T lze použít až čtyři a u modelu BARISTA TS lze použít až osm uživatelských profilů.

Změna názvu uživatelského profilu

Můžete změnit názvy uživatelských profilů.

Podmínka: Na displeji se zobrazí indikace připravenosti.

1. Stiskněte tlačítko "menu/ok" na 2 sekundy.
 - » Na displeji se zobrazí nabídka.
2. Navigujte k nabídce *My Coffee*.
3. Pomocí "tlačítek se šipkami" vyberte uživatele a potvrďte tlačítkem "menu/ok".
4. Pomocí "tlačítek se šipkami" vyberte *Změnit jméno* a potvrďte tlačítkem "menu/ok".
 - » Zobrazí se nabídka pro výběr jednotlivých znaků.
5. Pomocí "tlačítek se šipkami" vyberte jednotlivé znaky a potvrďte vždy tlačítkem „menu/ok“.
6. K opuštění nabídky vyberte opakovaně příkaz *Exit*.
 - » Na displeji se zobrazí indikace připravenosti.

Aktivace/deaktivace uživatelského profilu

Můžete použít pouze uživatele, jejichž profil je aktivovaný.

Podmínka: Na displeji se zobrazí indikace připravenosti.

1. Stiskněte tlačítko "menu/ok" na 2 sekundy.
 - » Na displeji se zobrazí nabídka.
2. Navigujte k nabídce *My Coffee*.
3. Pomocí "tlačítek se šipkami" vyberte uživatele a potvrďte tlačítkem "menu/ok".
4. Pomocí "tlačítek se šipkami" vyberte *Aktivní/Neaktivní* a potvrďte tlačítkem "menu/ok".
5. Pomocí "tlačítek se šipkami" vyberte *Aktivní nebo Neaktivní* a potvrďte tlačítkem "menu/ok".
6. K opuštění nabídky vyberte opakovaně příkaz *Exit*.
 - » Na displeji se zobrazí indikace připravenosti.

7.2 Výběr/změna osobních nastavení

V závislosti na nápoji můžete uživateli přiřadit následující nastavení: recepty, množství kávy, množství pěny, množství mléka, množství horké vody, teplotu, druh (pouze u modelu BARISTA TS), intenzitu a arómu kávy.

Přiřazení osobních nastavení uživateli je vždy podobné. Jako příklad je zde popsáno nastavení množství kávy pro Cappuccino.

Podmínka: Na displeji se zobrazí indikace připravenosti.

1. Stiskněte tlačítko "menu/ok" na 2 sekundy.
 - » Na displeji se zobrazí nabídka.
2. Navigujte k nabídce *My Coffee*.
3. Pomocí "tlačítek se šipkami" vyberte uživatele a potvrďte tlačítkem "menu/ok".
4. Navigujte do nabídky *Cappuccino* > *Množství kávy*.
5. Pomocí "tlačítek se šipkami" vyberte množství a potvrďte tlačítkem "menu/ok".
6. K opuštění nabídky vyberte opakovaně příkaz *Exit*.
 - » Na displeji se zobrazí indikace připravenosti.
 - » Při příští přípravě cappuccina uživatelem bude použito vybrané množství kávy.

7.3 Příprava nápojů s osobním nastavením



Model BARISTA TS.



Model BARISTA T.

Příprava nápojů s funkcí *My Coffee* je obdobná pro všechny nápoje. Jako příklad je zde popsána příprava Cappuccina.

Podmínka: Na displeji se zobrazí indikace připravenosti k provozu a mléko je připojeno.

1. Postavte nádobku pod výtok.
2. Stiskněte tak často tlačítko "My Coffee" dokud se na displeji nezobrazí požadovaný uživatel.
3. Stiskněte tlačítko "Cappuccino".
 - » Výdej nápoje se spustí a ukončí se automaticky.
4. Odeberte nádobku.
 - » Na displeji se objeví *Easy Cleaning/ Snadné čištění? (OK pro spuštění)*.
5. Můžete provést program *Easy Cleaning* (snadné čištění) nebo připravit další nápoje.
 - a) Spusťte program snadného čištění *Easy Cleaning*. Přitom postupujte podle pokynů na displeji, viz kapitola 9.4, strana 513.
 - b) Připravte další nápoje a program *Easy Cleaning* proveďte později.
 - » Na displeji se zobrazí indikace připravenosti.

Informace

- K opuštění funkce *My Coffee* stiskněte tlačítko "My Coffee" tak často, dokud se neobjeví indikace připravenosti k provozu.
- Pokud do 3 minut nepřipravíte žádný nápoj, tak se přístroj automaticky přepne do indikace připravenosti k provozu.

8 Změna základních nastavení

V následující kapitole jsou vysvětleny ovládací kroky, kterými se změní základní nastavení přístroje.

8.1 Nastavení jazyku

Můžete nastavit jazyk textů, zobrazených na displeji.

Podmínka: Na displeji se zobrazí indikace připravenosti.

1. Stiskněte tlačítko "menu/ok" na 2 sekundy.
 - » Na displeji se zobrazí nabídka.

2. Navigujte k nabídce *Nastavení > Jazyk*.
 3. Pomocí "tlačítek se šipkami" vyberte jazyk a potvrďte tlačítkem "menu/ok".
 4. Opusťte nabídku příkazem *Exit*.
- » Na displeji se zobrazí indikace připravenosti.

8.2 Nastavení času

Čas, zobrazený na displeji, můžete nastavit.

Podmínka: Na displeji se zobrazí indikace připravenosti.

1. Stiskněte tlačítko "menu/ok" na 2 sekundy.
 - » Na displeji se zobrazí nabídka.
 2. Navigujte k nabídce *Nastavení > Hodiny*.
 3. Pomocí "tlačítek se šipkami" zvolte hodiny a minuty. Vždy potvrďte svá nastavení tlačítkem "menu/ok".
 4. Opusťte nabídku příkazem *Exit*.
- » Na displeji se zobrazí indikace připravenosti.

Informace

Chcete-li potlačit zobrazení času na displeji, nastavte čas na 00:00.

8.3 Aktivace/deaktivace automatického Bean Select (pouze u modelu BARISTA TS)

Můžete aktivovat nebo deaktivovat automatický výběr druhu kávových zrn.

Podmínka: Na displeji se zobrazí indikace připravenosti.

1. Stiskněte tlačítko "menu/ok" na 2 sekundy.
 - » Na displeji se zobrazí nabídka.
2. Navigujte k nabídce *Nastavení > Auto Bean Select*.

3. Pomocí "tlačítek se šipkami" vyberte *Aktivní nebo Neaktivní* a potvrďte tlačítkem "menu/ok".
 4. K opuštění nabídky vyberte opakovaně příkaz *Exit*.
- » Na displeji se zobrazí indikace připravenosti.

8.4 Nastavení režimu úspory energie

Režim úspory energie způsobí snížení teploty ohřevu a vypne osvětlení v ovládacím poli. Tlačítko "menu/ok" svítí i nadále.

Pokud přístroj delší dobu neobsluhujete, tak se tento po uplynutí předem zadaného času automaticky přepne do režimu úspory energie. V nabídce *Režim úspory energie* nastavíte dobu, až dokud nebude aktivován režim úspory energie.

Podmínka: Na displeji se zobrazí indikace připravenosti.

1. Stiskněte tlačítko "menu/ok" na 2 sekundy.
 - » Na displeji se zobrazí nabídka.
 2. Navigujte k nabídce *Režim úspory energie*.
 3. Pomocí "tlačítek se šipkami" vyberte dobu a potvrďte tlačítkem "menu/ok".
 4. Opusťte nabídku příkazem *Exit*.
- » Na displeji se zobrazí indikace připravenosti.

Informace

- Stisknutím tlačítka "menu/ok" ukončíte režim úspory energie.
- Režim úspory energie nelze zcela deaktivovat. Nejpozději po 4 hodinách bez obsluhy se přístroj přepne do režimu úspory energie.

8.5 Nastavení automatického vypnutí

Pokud přístroj delší dobu neobsluhujete, tak se tento po uplynutí nastaveného času automaticky vypne. V nabídce *Auto vyp.* nastavíte dobu až do vypnutí. Můžete také stanovit přesný čas.

Informace

Jsou-li doba a čas aktivní současně, přístroj se vypne po první vzniklé události.

Nastavení doby pro automatické vypnutí

Podmínka: Na displeji se zobrazí indikace připravenosti.

1. Stiskněte tlačítko "menu/ok" na 2 sekundy.
 - » Na displeji se zobrazí nabídka.
2. Navigujte k nabídce *Auto vyp.* > *Vyp.po...*
3. Pomocí "tlačítek se šipkami" vyberte čas a potvrďte tlačítkem "menu/ok".
4. K opuštění nabídky vyberte opakovaně příkaz *Exit*.
 - » Na displeji se zobrazí indikace připravenosti.

Informace

Chcete-li přepnout přístroj z úsporného režimu pomocí aplikace *Melitta Connect App*, musíte deaktivovat funkci automatického vypnutí.

Nastavení doby automatického vypnutí

Doba vypnutí je ze závodu deaktivovaná.

Podmínka: Na displeji se zobrazí indikace připravenosti.

1. Stiskněte tlačítko "menu/ok" na 2 sekundy.
 - » Na displeji se zobrazí nabídka.
2. Navigujte k nabídce *Auto vyp.* > *Vyp. v...*

3. Pomocí "tlačítek se šipkami" zvolte hodiny a minuty. Vždy potvrďte svá nastavení tlačítkem "menu/ok"
4. K opuštění nabídky vyberte opakovaně příkaz *Exit*.
 - » Na displeji se zobrazí indikace připravenosti.

Informace

Chcete-li deaktivovat dobu vypnutí, nastavte dobu vypnutí na 00:00.

8.6 Aktivace/deaktivace proplachování

Kávový systém se vždy ihned po zapnutí propláchně. Může být aktivováno/deaktivováno pouze vypínací proplachování. Je-li toto aktivováno, tak se po vypnutí kávovaru propláchně kávový systém.

Trvalá deaktivace se nedoporučuje.

Aktivace/deaktivace vypínacího proplachování

Podmínka: Na displeji se zobrazí indikace připravenosti.

1. Stiskněte tlačítko "menu/ok" na 2 sekundy.
 - » Na displeji se zobrazí nabídka.
2. Navigujte k nabídce *Nastavení* > *Vypínací proplachování*.
3. Pomocí "tlačítek se šipkami" vyberte *Aktivní* nebo *Neaktivní* a potvrďte tlačítkem "menu/ok".
4. K opuštění nabídky vyberte opakovaně příkaz *Exit*.
 - » Na displeji se zobrazí indikace připravenosti.

8.7 Reset přístroje na nastavení ze závodu

Přístroj můžete resetovat na nastavení ze závodu.

Informace

Pokud resetujete přístroj na nastavení ze závodu, ztratí se veškerá osobní nastavení včetně nastavení v nabídce *My Coffee*.

Podmínka: Na displeji se zobrazí indikace připravenosti.

1. Stiskněte tlačítko "menu/ok" na 2 sekundy.
 - » Na displeji se zobrazí nabídka.
2. Navigujte do nabídky *Nastavení > Nastavení ze závodu*.
3. Pomocí "tlačítek se šipkami" vyberte *Resetovat* a potvrďte tlačítkem "menu/ok".
4. K opuštění nabídky vyberte opakovaně příkaz *Exit*.
 - » Na displeji se zobrazí indikace připravenosti.

8.8 Nabídka *Statistika a systém*

Statistika

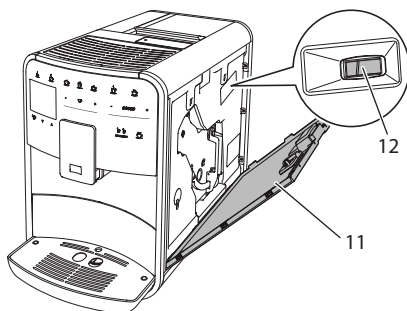
V nabídce *Statistika* obdržíte informace o počtu odběru nápojů a o údržbě.

Systém

V nabídce *Systém* obdržíte informace o verzi software a přístup na funkci odpaření, viz „10.1 Odpaření přístroje“ viz strana 517.

8.9 Nastavení stupně mletí

Stupeň mletí kávových zrn má vliv na chuť kávy. Stupeň mletí byl před dodáním optimálně nastaven.



Obr. 17: Nastavení stupně mletí

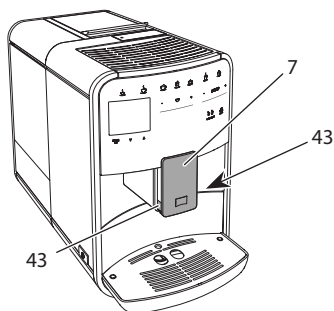
1. Otevřete kryt (11). Chcete-li to provést, sáhněte do žlábků na pravé straně přístroje a stáhněte kryt směrem nahoru.
2. Nastavte páčku (12) dopředu nebo dozadu.
 - Dozadu = hrubší stupeň mletí
 - Dopředu = jemný stupeň mletí
3. Zavřete kryt. K tomu účelu nasadte kryt dole do přístroje a vytočte kryt směrem nahoru, dokud nezaskočí.

Informace

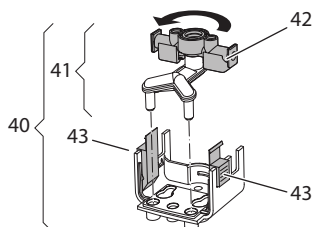
- Pokud jste nastavili stupeň mletí jemnější, bude chuť kávy silnější.
- Stupeň mletí je optimálně nastaven, když káva vytéká rovnoměrně z výtoku a vznikne jemná, hustá Crema.

8.10 Přestavění přípoje hadice na mléko (v závislosti na modelu)

Volitelně lze hadici na mléko připojit k výtoku vlevo nebo vpravo.



Obr. 18: Otočit vtok, 1



Obr. 19: Otočit vtok, 2

1. Stáhněte hadici na mléko z přístroje.
2. Posuňte výtok (7) celkem dolů.
3. Stiskněte dvěma prsty jedné ruky k sobě zablokování (43) mléčné jednotky(40) a vytáhněte mléčnou jednotku směrem dolů z výtoku.
4. Vytáhněte rozdělovač mléka (41) směrem nahoru z mléčné jednotky.
5. Otočte vtok (42) o 180°.

Složení se podle smyslu provádí v opačném pořadí.

I Informace

Při zabudování mléčné jednotky(41) posuňte oběma rukama na výtok (7). Dbejte na to, aby zablokování (43) na obou stranách slyšitelně zaskočilo.

9 Péče a údržba

Pravidelným čištěním a pravidelnou údržbou zajišťujete konzistentní vysokou kvalitu Vašich nápojů.

9.1 Obecné čištění

Přístroj pravidelně čistěte. Okamžitě odstraňte vnější znečištění vzniklá mlékem a kávou.

POZOR

Použitím nevhodných čistících prostředků může dojít k poškrábání povrchů.

- Nepoužívejte žádné abrazivní utěrky, houby a čistící prostředky.

Podmínka: Přístroj je vypnutý.

- Přístroj vyčistěte zevně měkkým, vlhkým hadříkem a běžně dostupným mycím prostředkem na nádobí.
- Omyjte odkapávací misku a nádobu na kávovou sedlinu jemným vlhkým hadříkem a běžně dostupným mycím prostředkem na mytí nádobí.
- Nádobu na kávová zrna vyčistěte měkkým suchým hadříkem.

9.2 Propláchnutí kávového systému

Během proplachování se vypláchnou trysky na výtoku a vnitřní části kávového systému. Tím se proplachovací voda odvede z vnitřního prostoru do odkapávací misky.

Pokud vypínací proplachování není deaktivováno, přístroj při zapnutí a vypnutí provede propláchnutí kávového systému.

Proplachování můžete provést také manuálně:

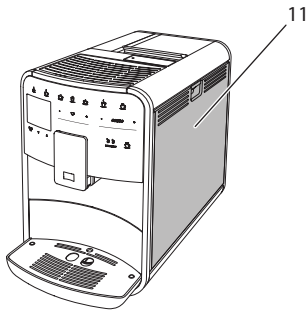
Podmínka: Na displeji se zobrazí indikace připravenosti.

1. Postavte nádobku pod výtok.
2. Stiskněte tlačítko "menu/ok" na 2 sekundy.
 - » Na displeji se zobrazí nabídka.

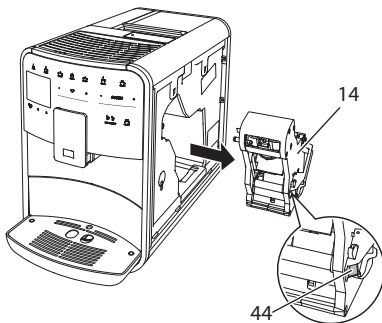
3. Navigujte do nabídky *Údržba > Proplachování*.
 4. Pomocí "tlačítek se šipkami" vyberte *Start* a potvrďte tlačítkem "menu/ok".
- » Kávový systém se propláchne.
 - » Na displeji se zobrazí indikace připravenosti.

9.3 Vyčistit spařovací jednotku

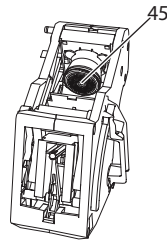
K zabránění poškození přístroje doporučujeme jednou týdně vyčistit spařovací jednotku.



Obr. 20: Vymontovat spařovací jednotku 1



Obr. 21: Vymontovat spařovací jednotku 2



Obr. 22: Vyčistit spařovací jednotku

Podmínka: Přístroj je vypnutý.

1. Otevřete kryt (11). Chcete-li to provést, sáhněte do žlábků na pravé straně přístroje a stáhněte kryt směrem nahoru.
2. Stiskněte a podržte červenou páčku (44) za rukojeť spařovací jednotky (14) a otočte rukojeť ve směru hodinových ručiček, dokud nezaskočí na dorazu.
3. Vytáhněte spařovací jednotku tažením za rukojeť z přístroje.
4. Spařovací jednotku důkladně opláchněte jako celek pod tekoucí vodou ze všech stran. Dbejte zejména na to, aby se v sítku (45) nenacházely zbytky kávy.
5. Nechte spařovací jednotku okapat.
6. Měkkým, suchým hadříkem odstraňte zbytky kávy z ploch uvnitř přístroje.
7. Zasuňte spařovací jednotku do přístroje. Stiskněte a podržte červenou páčku za rukojeť spařovací jednotky a otočte rukojeť proti směru hodinových ručiček, dokud nezaskočí na dorazu.
8. Zavřete kryt. K tomu účelu nasadte kryt dole do přístroje a vytočte kryt směrem nahoru, dokud nezaskočí.

9.4 Program „Easy Cleaning“

Programem Easy Cleaning se mléčný systém propláchne.

Po každé přípravě nápoje s mlékem Vás přístroj vyzve k provedení programu Easy Cleaning.

Program Easy Cleaning můžete provést také manuálně.

Podmínka: Na displeji se zobrazí indikace připravenosti.

1. Postavte nádobku pod výtok.
2. Stiskněte tlačítko "menu/ok" na 2 sekundy.
 - » Na displeji se zobrazí nabídka.
3. Navigujte do nabídky *Údržba > Easy Cleaning*.
4. Pomocí "tlačítek se šipkami" vyberte *Start* a potvrďte tlačítkem "menu/ok".
5. Postupujte podle dalších pokynů na displeji až do ukončení programu *Easy Cleaning*.
 - » Na displeji se zobrazí indikace připravenosti.

9.5 Program „Čištění mléčného systému“

Tímto programem se pročistí mléčný systém pomocí čističe mléčných systémů.

K zachování hygieny a zabránění poškození přístroje doporučujeme provádět program čištění jednou týdně.

Program čištění trvá přibližně 3 minuty a neměl by se přerušit.

POZOR

Použitím nevhodného čističe mléčných systémů se může poškodit přístroj.

- Používejte výhradně čistič mléčných systémů Melitta® PERFECT CLEAN pro zcela automatické kávovary.
- Dodržujte pokyny pro zpracování na obalu čističe mléčných systémů.

Podmínka: Na displeji se zobrazí indikace připravenosti.

1. Nádobku s minimální kapacitou 0,7 litru postavte pod výtok (např. nádobu na kávovou sedlinu).
2. Stiskněte tlačítko "menu/ok" na 2 sekundy.
 - » Na displeji se zobrazí nabídka.
3. Navigujte do nabídky *Údržba > Čištění mléčného systému*.

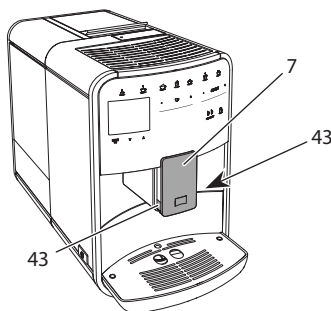
4. Pomocí "tlačítek se šipkami" vyberte *Start* a potvrďte tlačítkem "menu/ok".
5. Postupujte podle dalších pokynů na displeji až do ukončení programu čištění mléčného systému.
 - » Na displeji se zobrazí indikace připravenosti.

Čištění mléčné jednotky

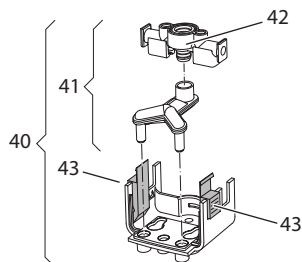
Navíc doporučujeme pravidelně čistit mléčnou jednotku, hadici na mléko a nádobu na mléko.

Informace

- Plastovou nádobu na mléko (podle modelu), bez víka a stoupačí trubky, lze mýt v myčce nádobí.
- Termonádoba na mléko (v závislosti na modelu) a její jednotlivé části se nesmí mýt v myčce nádobí.



Obr. 23: Vymontovat mléčnou jednotku 1



Obr. 24: Vymontovat mléčnou jednotku 2

1. Stáhněte hadici na mléko z přístroje.
2. Posuňte výtok (7) celkem dolů.

3. Stiskněte dvěma prsty jedné ruky k sobě zablokování (43) mléčné jednotky(40) a vytáhněte mléčnou jednotku směrem dolů z výtoku.
4. Vytáhněte rozdělovač mléka (41) směrem nahoru z mléčné jednotky.
5. Vytáhněte vtok (42) směrem nahoru.
6. Omyjte jednotlivé části teplou vodou. Použijte přiložený čistící kartáč, měkký vlhký hadřík a běžný mycí prostředek na nádobí.

Složení se podle smyslu provádí v opačném pořadí.

Informace

Při zabudování mléčnou jednotky(40) posuňte oběma rukama na výtok (7). Dbejte na to, aby zablokování (43) na obou stranách slyšitelně zaskočilo.

9.6 Program „Čištění kávového systému“

Programem čištění se všechny zbytky a zbytky z kávového oleje odstraní pomocí čističe na kávovary.

K zabránění poškození přístroje doporučujeme provést program čištění každé 2 měsíce - nebo když Vás přístroj vyzve, abyste tak učinili.

Před spuštěním programu čištění vyčistěte spařovací jednotku a vnitřní prostor (viz kapitola 9.3, strana 513).

Program čištění trvá přibližně 15 minuty a neměl by se přerušit.

POZOR

Kontakt s čističem na kávovary může způsobit podráždění očí a pokožky.

- Dodržujte pokyny pro zpracování na obalu čističe na kávovary.

POZOR

Použitím nevhodného čističe na kávovary se přístroj může poškodit.

- Používejte výhradně čisticí tablety Melitta® PERFECT CLEAN pro zcela automatické kávovary.

Podmínka: Na displeji se zobrazí indikace připravenosti.

1. Stiskněte tlačítko "menu/ok" na 2 sekundy.
 - » Na displeji se zobrazí nabídka.
2. Navigujte do nabídky *Údržba > Čištění kávového systému*.
3. Pomocí "tlačítek se šipkami" vyberte *Start* a potvrďte tlačítkem "menu/ok".
4. Postupujte podle dalších pokynů na displeji až do ukončení programu čištění.
 - » Na displeji se zobrazí indikace připravenosti.

9.7 Program „Odvápnění“

Odvápňovacím programem se odstraní usazeniny vodního kamene uvnitř přístroje pomocí odvápnovače na kávovary.

K zabránění poškození přístroje doporučujeme provést program odvápnění každé 3 měsíce - nebo když Vás přístroj vyzve, abyste tak učinili.

Při kontinuálním používání vodního filtru Melitta proveďte program odvápnění minimálně jednou ročně.

Program odvápnění trvá přibližně 25 minut a neměl by se přerušit.

POZOR

Kontakt s odvápnovačem může způsobit podráždění očí a pokožky.

- Dodržujte pokyny pro zpracování na obalu odvápnovače.

POZOR

Použitím nevhodného odvápnovače se může poškodit přístroj.

- Používejte výhradně tekutý odvápnovač Melitta® ANTI CALC pro zcela automatické kávovary.
- Dodržujte pokyny pro zpracování na obalu odvápnovače.

POZOR

Během odstraňování vodního kamene může dojít k poškození našroubovaného vodního filtru.

- Odstraňte vodní filtr, pokud budete k tomu přístrojem vyzváni (viz Obr. 25, strana 516).
- Během programu odvápnování dejte vodní filtr do nádoby s vodou z vodovodu.
- Po ukončení programu odvápnění můžete vodní filtr opět vložit a opět jej použít.

Podmínka: Na displeji se zobrazí indikace připravenosti.

1. Stiskněte tlačítko "menu/ok" na 2 sekundy.
 - » Na displeji se zobrazí nabídka.
2. Navigujte do nabídky *Údržba* > *Odvápnění*.
3. Pomocí "tlačítek se šipkami" vyberte *Start* a potvrďte tlačítkem "menu/ok".
4. Postupujte podle dalších pokynů na displeji až do ukončení programu odvápnění.
 - » Na displeji se zobrazí indikace připravenosti.

9.8 Nastavení tvrdosti vody

Nastavená tvrdost vody ovlivňuje četstot odvápnění. Čím tvrdší je voda, tím častěji musí být přístroj odvápněn.

Informace

Používáte-li vodní filtr (viz kapitola 9.9, strana 516), nemůžete nastavit tvrdost vody.

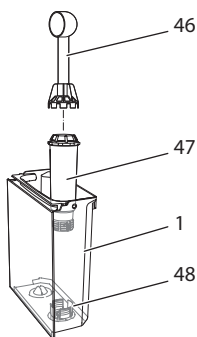
Zjistěte tvrdost vody pomocí přiloženého testovacího proužku. Dodržujte pokyny na obalu testovacího proužku a tabulku *Rozsah tvrdosti vody, strana 518*.

Podmínka: Na displeji se zobrazí indikace připravenosti.

1. Stiskněte tlačítko "menu/ok" na 2 sekundy.
 - » Na displeji se zobrazí nabídka.
2. Navigujte k nabídce *Nastavení* > *Tvrdost vody*.
3. Pomocí "tlačítek se šipkami" vyberte rozsah tvrdosti vody a potvrďte tlačítkem "menu/ok".
4. Opusťte nabídku příkazem *Exit*.
 - » Na displeji se zobrazí indikace připravenosti.

9.9 Použití vodního filtru

Použitím vodního filtru se prodlouží životnost přístroje a nebudete muset přístroj častěji odvápnovat. Vodní filtr, který je součástí dodávky, odfiltruje vápno a další znečišťující látky z vody.



Obr. 25: Našroubování / vyšroubování vodního filtru

Vodní filtr (47) se našroubovává nebo vyšroubovává na konci našroubovuje nebo vyšroubovává na konci pomocí dodané kávové lžičky (46) do závitů (48) na dně nádoby na vodu (1).

Vložení vodního filtru

Informace

Před jeho nasazením vložte vodní filtr na několik minut do nádoby s čerstvou vodou z vodovodu.

Podmínka: Na displeji se zobrazí indikace připravenosti.

1. Stiskněte tlačítko "menu/ok" na 2 sekundy.
 - » Na displeji se zobrazí nabídka.
2. Navigujte do nabídky *Údržba* > *Filtr* > *Vložení filtru*.
3. Pomocí "tlačítek se šipkami" vyberte *Start* a potvrďte tlačítkem "menu/ok".
4. Postupujte podle dalších pokynů na displeji.
 - » Přístrojem se tvrdost vody automaticky přizpůsobí vodnímu filtru.
 - » Na displeji se zobrazí indikace připravenosti.

Výměna vodního filtru

Vyměňte vodní filtr, když k tomu budete přístrojem vyzváni.

Podmínka: Na displeji se zobrazí indikace připravenosti.

1. Stiskněte tlačítko "menu/ok" na 2 sekundy.
 - » Na displeji se zobrazí nabídka.
2. Navigujte do nabídky *Údržba* > *Filtr* > *Výměna filtru*.
3. Pomocí "tlačítek se šipkami" vyberte *Start* a potvrďte tlačítkem "menu/ok".
4. Postupujte podle dalších pokynů na displeji.
 - » Na displeji se zobrazí indikace připravenosti.

Odstranění vodního filtru

Vodní filtr by neměl stát dlouho na sucho. Doporučujeme uložit vodní filtr v nádobě s vodou z vodovodu do chladničky, pokud ho nepoužíváte delší dobu.

Podmínka: Na displeji se zobrazí indikace připravenosti.

1. Stiskněte tlačítko "menu/ok" na 2 sekundy.
 - » Na displeji se zobrazí nabídka.
2. Navigujte do nabídky *Údržba* > *Filtr* > *Vyjmutí filtru*.
3. Pomocí "tlačítek se šipkami" vyberte *Start* a potvrďte tlačítkem "menu/ok".
4. Postupujte podle dalších pokynů na displeji.
 - » Tvrdost vody se automaticky resetuje na předchozí nastavení.
 - » Na displeji se zobrazí indikace připravenosti.

10 Přeprava, skladování a likvidace

10.1 Odpaření přístroje

Doporučujeme přístroj v případě nepoužívání po delší dobu, před přepravou a při nebezpečí mrazu, odpařit.

Během odpaření se zbývající voda odstraní z přístroje.

Podmínka: Na displeji se zobrazí indikace připravenosti.

1. Postavte nádobku pod výtok.
2. Stiskněte tlačítko "menu/ok" na 2 sekundy.
 - » Na displeji se zobrazí nabídka.
3. Navigujte do nabídky *Systém* > *Odpařit*.
4. Pomocí "tlačítek se šipkami" vyberte *Start* a potvrďte tlačítkem "menu/ok".
5. Postupujte podle dalších pokynů na displeji.
 - » Přístroj se vypne.

10.2 Přeprava přístroje

POZOR

Zamrazená zbytková voda může poškodit přístroj.

- Zabraňte vystavení přístroje teplotám nižším než 0° C.

I Informace

Přepravujte přístroj v originálním balení. Tím se zabrání poškozením, vzniklým v důsledku přepravy.

Před přepravou přístroje proveďte následující činnosti:

1. Přístroj odpařte (viz kapitola 10.1, strana 517).
2. Vyprázdněte odkapávací misku a nádobu na kávovou sedlinu.
3. Vyprázdněte nádobu na vodu.
4. Vyprázdněte nádobu na kávová zrna.
5. Přístroj vyčistěte (viz kapitola 9.1, strana 512).
6. Upevněte volné díly (plech na šálky atd.) vhodnou lepicí páskou.
7. Přístroj zabalte.

10.3 Likvidace přístroje



Přístroje, označené tímto symbolem, podléhají evropské směrnici č. 2002/96/ES pro WEEE (Waste Electrical and Electronic Equipment).

Elektrické spotřebiče nepatří do domácího odpadu.

- Zlikvidujte přístroj ekologickým způsobem pomocí vhodných sběrných systémů.

11 Technické údaje

Technické údaje	
Provozní napětí	220 V až 240 V, 50 Hz
Příkon	max. 1450 W
Příkon při zesílené provozní připravenosti	2.6 W
Tlak čerpadla	staticky max. 15 barů
Rozměry	
Šířka	255 mm
Výška	365 mm
Hloubka	465 mm
Kapacita	
nádobu na kávová zrna	2 × 135 g
nádobu na vodu	1,8 l
Hmotnost (čistá)	10,6 kg (Barista TS) 10,4 kg (Barista T)
Okolní podmínky	
Teplota	10 °C až 32 °C
Relativní vlhkost	30 % až 80 % (bez kondenzace)
Bluetooth	Bluetooth Smart (low energy), BTLE 4.0

Rozsah tvrdosti vody	°d	°e	°f
měkká	0 až 10	0 až 13	0 až 18
střední	10 až 15	13 až 19	18 až 27
tvrdá	15 až 20	19 až 25	27 až 36
velmi tvrdá	> 20	> 25	> 36

12 Poruchy

Pokud se níže uvedenými opatřeními poruchy neodstraní nebo jestliže se vyskytnou další poruchy, které zde nejsou uvedeny, kontaktujte naše servisní středisko (místní sazba).

Servisní středisko: Espresso Professional s.r.o.Praha: (+420) 241 400 613 (+420) 725 810
143Brno: (+420) 545 222 515

Porucha	Příčina	Opatření
Káva z výtoku vytéká pouze po kapkách.	Stupeň mletí je příliš jemný.	<ul style="list-style-type: none"> Nastavit hrubší stupeň mletí (viz kapitola 8.9 viz strana 511).
	Přístroj je znečištěn.	<ul style="list-style-type: none"> Vyčistit spařovací jednotku (viz kapitola 9.3 viz strana 513). Provést program čištění (viz kapitola 9.6 viz strana 515).
	Přístroj je zanesen vodním kamenem.	<ul style="list-style-type: none"> Odvápnit přístroj (viz kapitola 9.7 viz strana 515).
Káva nevytéká.	Nádoba na vodu není naplněna nebo není vsazená správně.	<ul style="list-style-type: none"> Naplnit nádobu na vodu a dbát na její správné umístění (viz kapitola 4.7 viz strana 502).
	Spařovací jednotka je ucpaná.	<ul style="list-style-type: none"> Vyčistit spařovací jednotku (viz kapitola 9.3 viz strana 513).
Indikace <i>Naplnit kávová zrna</i> na displeji, i když je nádoba na kávová zrna naplněna.	Kávová zrna nepadají do mlýnku.	<ul style="list-style-type: none"> Lehce klepnout na nádobu na kávová zrna. Vyčistit nádobu na kávová zrna. Kávová zrna jsou příliš mastná. Použít jiná kávová zrna.
Hlasité zvuky mlýnku.	Cizí tělesa v mlýnku.	<ul style="list-style-type: none"> Kontaktovat servisní středisko.
Spařovací jednotku nelze po jejím vyjmutí opět nasadit.	Spařovací jednotka není správně zablokována.	<ul style="list-style-type: none"> Kontrola, zda rukojeť zablokování spařovací jednotky správně zaskočila (viz kapitola 9.3 viz strana 513).
	Pohon není ve správné poloze.	<ul style="list-style-type: none"> Stiskněte tlačítko "My Coffee" a podržte ho stisknuté. Stiskněte dodatečně zapínač/vypínač. Přístroj provede inicializaci. Tlačítko opět pusťte.
Zobrazení <i>Chyba systému</i> na displeji.	Chyba softwaru	<ul style="list-style-type: none"> Přístroj vypnout a opět zapnout (viz kapitola 4.1 viz strana 498). Kontaktovat servisní středisko.
Přístroj nelze ovládat pomocí aplikace <i>Melitta Connect App</i> .	<ul style="list-style-type: none"> Není vytvořeno spojení s Bluetooth. 	<ul style="list-style-type: none"> První vytvoření spojení s Bluetooth (viz kapitola 4.4 viz strana 500) Smartphone nepodporuje funkci Bluetooth. Není aktivováno spojení s Bluetooth na smartphonu.
	<ul style="list-style-type: none"> Přístroj resetován zpět do továrního nastavení. 	<ul style="list-style-type: none"> Opět jednorázově vytvořit spojení přístroje se smartphonem (viz kapitola 4.4 viz strana 500).
	<ul style="list-style-type: none"> Smartphone je mimo rozsah příjmu. 	<ul style="list-style-type: none"> Zavést smartphone do rozsahu příjmu (max. 5 - 10 m).
	<ul style="list-style-type: none"> S přístrojem je již spojeno jiné smartphone. 	<ul style="list-style-type: none"> Na již spojeném smartphone zavřít aplikaci.

目录

1	咖啡机总览	523
1.1	咖啡机总览图	523
1.2	操作面板总览图	524
2	安全注意事项	525
2.1	使用规定	525
2.2	触电危险	525
2.3	烧伤和烫伤	525
2.4	一般安全注意事项	525
3	使用前的准备	526
3.1	拆开包装	526
3.2	检查包装内的物品	526
3.3	摆放咖啡机	526
3.4	连接咖啡机	526
3.5	第一次开机	527
3.6	安装 <i>Melitta Connect APP</i>	527
4	基本操作	527
4.1	开机和关机	527
4.2	使用操作面板	528
4.3	翻阅菜单	528
4.4	创建蓝牙连接	529
4.5	添加和选择咖啡豆	529
4.6	使用咖啡粉	531
4.7	加水	531
4.8	调整咖啡出口高度	531
4.9	使用牛奶	531
4.10	清空接水盘和咖啡粉盛接盒	532
5	制备饮品	532
5.1	烹制意式特浓咖啡和无奶咖啡	533
5.2	制备卡布奇诺和加奶咖啡	533
5.3	制备奶泡和温牛奶	533
5.4	制备热水	533
5.5	用配方烹制饮品 (只适用于BARISTA TS机型)	533
5.6	制备前或制备过程中改变饮品设置	534
5.7	中断饮品制备	534
5.8	同时制备两杯饮品	534

6	永久性修改饮品设置.....	535
6.1	选择咖啡滤煮设置(配方).....	535
6.2	修改预设值.....	535
7	个性化设置“我的咖啡”.....	535
7.1	编辑个人用户配置文件.....	535
7.2	选择/修改个人设置.....	536
7.3	按照个人设置烹制饮品.....	536
8	修改基本设置.....	536
8.1	设置语言.....	536
8.2	设置时间.....	537
8.3	启用/取消“自选咖啡豆设置”功能 (只适用于BARISTA TS机型).....	537
8.4	设置节能模式.....	537
8.5	设置自动关机时间.....	537
8.6	启用/关闭“清洗咖啡管路”功能.....	538
8.7	恢复咖啡机的出厂设置.....	538
8.8	菜单“杯数统计”和“系统设置”.....	538
8.9	设置研磨度.....	538
8.10	改装输奶软管的接口 (视机型而定).....	539
9	清洁与保养.....	539
9.1	一般清洁.....	539
9.2	冲洗咖啡装置.....	539
9.3	清洗滤煮器.....	540
9.4	“快速清洗”程序.....	540
9.5	“清洗奶泡装置”程序.....	541
9.6	“清洗咖啡装置”程序.....	542
9.7	“综合除垢”程序.....	542
9.8	设置水硬度.....	542
9.9	使用滤水器.....	543
10	运输、库存和废弃处理.....	544
10.1	排空咖啡机.....	544
10.2	运输咖啡机.....	544
10.3	咖啡机的废弃处理.....	544
11	技术参数.....	544
12	故障.....	545

1 咖啡机总览

1.1 咖啡机总览图

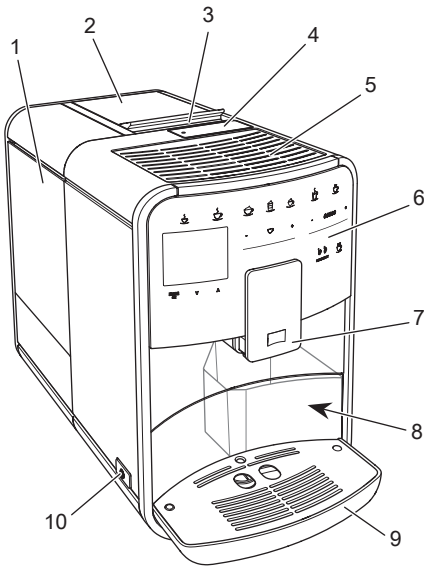


图1: 左前侧视图

- 1 水箱
- 2 分体式咖啡豆盒
- 3 BEAN SELECT咖啡豆滑动选择开关 (只适用于BARISTA T)
BARISTA TS机型的BEAN SELECT功能见编号30。
- 4 咖啡粉斜槽
- 5 带不锈钢滴漏板的咖啡杯托架 (视具体机型而定)
- 6 操作面板
- 7 高度可调的咖啡出口, 带2个咖啡喷嘴、2个牛奶喷嘴、1个热水喷嘴、咖啡杯照明装置 (只适用于BARISTA TS机型)
- 8 咖啡粉盛接盒 (位于咖啡机内)
- 9 接水盘
- 10 开/关键

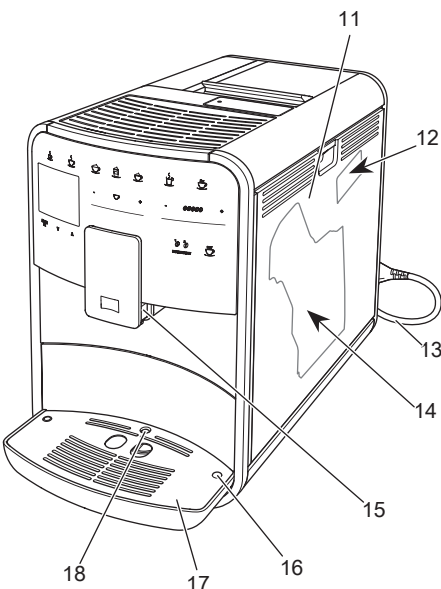


图2: 右前侧视图

- 11 盖板
- 12 用于调节研磨度的手柄 (在盖板后)
- 13 电源线 (带收线盒)
- 14 滤煮器 (在盖板后)
- 15 咖啡出口上连接输奶软管的接口
- 16 接水盘上连接输奶软管的接口
- 17 托杯板
- 18 浮标

1.2 操作面板总览图

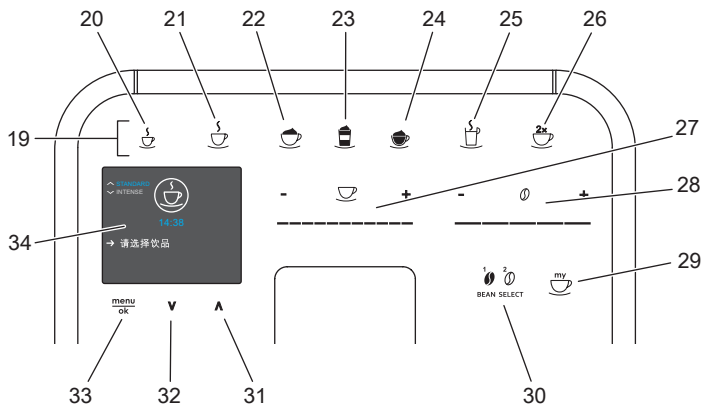


图 3: 操作面板

编号	名称	功能
19	快捷键	制备饮品
20	浓缩咖啡	制备浓缩咖啡
21	无奶咖啡	制备无奶咖啡
22	卡布奇诺	制备卡布奇诺
23	加奶咖啡	制备加奶咖啡
24	奶泡 / 热牛奶	制备奶泡、温牛奶
25	热水	制备热水
26	双杯	双杯制备
27	饮品量横条	调整饮品量
28	咖啡浓度横条	调整咖啡浓度
29	我的咖啡 / 咖啡滤煮设置 (适用于BARISTA TS机型) 我的咖啡 (适用于BARISTA T机型)	选择个人饮品设置或者按配方烹制饮品。 选择个人饮品设置。
30	BEAN SELECT	选择咖啡豆种类 (只适用于BARISTA TS机型)。 BARISTA T机型的BEAN SELECT功能见编号3。
31	向上箭头键	选择上一个菜单项或者设置“标准”咖啡口感
32	向下箭头键	选择下一个菜单项或者设置“浓香”咖啡口感
33	menu/ok (菜单 / 确认)	打开菜单或者确认已输入内容
34	显示屏	显示当前菜单和信息 例如: 待机显示

尊敬的客户：

感谢您选购BARISTA Smart® 全自动咖啡机。

操作说明书帮助您了解本咖啡机的强大功能，让您享受最佳口感的咖啡。

请仔细阅读操作说明书，以防人员受伤或财物受损。请妥善保管本操作说明书。将咖啡机转交他人使用时，请同时转交本操作说明书。

对不遵守操作说明导致的损失，Melitta公司概不负责。

如需了解其它信息或者对本咖啡机有疑问，请与Melitta公司联系或访问本公司官网：

www.melitta.cn

希望您在使用过程中能享受到无穷乐趣。

2 安全注意事项

CE 此咖啡机符合现行欧盟技术指令要求，按照最新技术标准制造。尽管如此仍然存在剩余风险。为了避免危险，请务必遵守安全提示。对不遵守安全提示导致的损失，Melitta公司概不负责。

2.1 使用规定

本咖啡机适合以咖啡豆或咖啡粉为原料制备咖啡饮品，以及对牛奶和水进行加热。

本咖啡机只适合私人家庭使用。

任何其它行为均将被视为违规行为，可能造成人员受伤和财产损失。Melitta公司对违规使用造成的损失概不负责。

2.2 触电危险

如果咖啡机或电源线损坏，有触电的生命危险。

为了避免触电危险，请务必遵守以下安全提示。

- 禁止使用损坏的电源线。
- 必须由制造商、客户服务部门或特约维修点更换损坏的电源线。
- 严禁拆卸用螺丝固定在咖啡机箱体上的罩盖。
- 使用前必须确保咖啡机处于完好无损的状态。
- 咖啡机损坏后必须由授权维修点进行维修。客户不得自行维修。
- 禁止对咖啡机、咖啡机部件以及配件进行改动。
- 禁止将咖啡机泡在水中。
- 电源线不得与水发生接触。

2.3 烧伤和烫伤

喷出的液体和蒸汽可能带有高温。咖啡机部件表面也可能有高温。

为了避免被烧伤或烫伤，请务必遵守以下安全提示：

- 避免皮肤与溢出的液体或蒸汽发生接触。
- 运行过程中禁止触摸咖啡出口的喷嘴。

2.4 一般安全注意事项

为了避免人员受伤和财产损失，请务必遵守以下安全提示：

- 不允许在封闭式的柜子里（或者其它类似环境）使用本咖啡机。
- 运行过程中禁止将手伸入咖啡机内部。
- 咖啡机和电源线必须远离8岁以下的儿童。

- 8岁和以上年龄的儿童、在生理、感官或精神上有缺陷的人或者缺乏经验和能力的人，在有他人监管或者接受过安全操作指导，并了解潜在危险的情况下可以使用本咖啡机。
- 不允许儿童玩弄咖啡机。不允许由8岁以下的儿童进行清洁和保养操作。8岁以上的儿童必须在有成年人监管的条件下才可以执行清洁和保养。
- 如果需要用移动设备远程控制咖啡机，请您确保咖啡机工作时没有儿童在一旁逗留，并且已经摆放好空的咖啡杯。
- 如果长时间不用咖啡机，请断开电源。
- 不允许在海拔高度超过2000 m的地方使用此咖啡机。
- 清洁咖啡机及其部件时请参阅相关章节中的说明（“*清洁与保养*”第539页）。

3 使用前的准备

本章向您介绍使用咖啡机前的准备工作。

3.1 拆开包装

⚠ 当心

清洁剂可能刺激眼睛和皮肤。

- 请在儿童无法够着的地方存放配套供应的清洁剂。
- 拆开咖啡机的外包装。从咖啡机上取下各种包装材料、固定胶带和保护膜。
- 保存好包装材料，以便日后运输咖啡机或返修时使用。

ℹ 信息

咖啡机内可能有咖啡和水迹。那是因为我们会对每台咖啡机在出厂前进行功能检查。

3.2 检查包装内的物品

按照下面列举的清单检查包装内的物品是否齐全。若发现有物件缺失，请立即与经销商联系。

- 咖啡勺（带滤水器的旋拧手柄）
- 配输奶软管的塑料奶缸或保温奶缸或者只有输奶软管（视具体机型而定）
- 咖啡杯托架上的不锈钢滴漏板（视具体机型而定）
- 咖啡装置清洁剂
- 奶泡装置清洁剂
- 滤水器
- 水硬度测试纸

3.3 摆放咖啡机

请注意以下事项：

- 不要将咖啡机摆放在潮湿的空间内。
- 将咖啡机摆放在一个牢固、平整和干燥的表面上。
- 不要将咖啡机摆放在洗菜盆或类似物件旁。
- 不要将咖啡机摆放在高温的表面上。
- 咖啡机与墙面或者其它物品之间必须留出约10 cm的间距。咖啡机上方应该至少留出20 cm的空间。
- 电源线经过的地方不得有锋利或高温的表面，以防损坏电源线。

3.4 连接咖啡机

请注意以下事项：

- 检查电源电压与“技术参数”一章内规定的工作电压是否相符（见表格，第544页）。
- 只得将咖啡机连接在一个安装规范的保护触点插座上。如有疑问请向一名电工咨询。
- 电源插座必须至少配备一个10A的保险。

3.5 第一次开机

首次调试时可以设置语言、时间和水硬度。您日后可随时对这些设置进行修改（参阅章节 8, 第536页 和章节 9.8, 第542页）。

用咖啡机附带的测试纸测量水硬度。请注意测试纸包装上的说明和表格：**水硬度范围**。

信息

我们建议您将首次开机调试时制备的头两杯咖啡倒掉。

前提条件：已正确摆放并连接咖啡机。

1. 在咖啡出口下方摆放一个杯子。
2. 按开/关键。
 - » 显示屏上出现问候语。
 - » 显示屏上出现设置提示：Please Setup the machine。
 - » “menu/ok” 键闪亮。
3. 按“menu/ok”键。
 - » “语言设置”菜单出现在显示屏上。
4. 按箭头键选择您的语言。按“menu/ok”键确认。
 - » “时钟设置”菜单出现在显示屏上。
5. 按箭头键设置小时和分钟。按“menu/ok”键确认输入。
 - » “水硬度设置”菜单出现在显示屏上。
6. 按箭头键，根据测出的水硬度选择相应的水硬度范围，或者按“menu/ok”键选择预设值。
 - » 显示屏上出现操作提示“*请加水并装入水箱*”。
7. 取出水箱。用清水冲洗水箱。装入滤水器（见章节“*安装滤水器*”）。在水箱内加入自来水并将水箱插入咖啡机内。
 - » 咖啡机自动加热，并自动清洗咖啡管路。
 - » 屏幕上出现待机显示，并显示操作提示“*请加咖啡豆*”。
8. 向咖啡豆盒内加入咖啡豆。同时参阅章节“*添加和选择咖啡豆*”。

3.6 安装 Melitta Connect APP

您可以在安装了苹果或安卓系统的移动设备上通过创建蓝牙连接操作本咖啡机。为此您必须先下载 *Melitta Connect APP*。请登录 www.melitta.cn 了解详细说明。

通过使用APP您可以简化咖啡机操作，管理设置和用户信息以及其它功能和 Smart服务（服务热线、咖啡机数据等）的访问权限。
在本说明书中“智能手机”一词即代表智能手机，也同时代表平板电脑。

下载 APP

1. 在您智能手机的 APP Store 或应用商店里搜索并下载 *Melitta Connect APP*。
2. 将APP安装到智能手机上。

4 基本操作

本章介绍咖啡机日常使用中的基本操作步骤。

4.1 开机和关机

首次开机调试请先参阅章节“3.5, 第527页”。

信息

- 开机和关机时咖啡机都会自动清洗咖啡管路。
- 清洗过程中有清洗用水流入接水盘。
- 可以在“设置”菜单内开启或关闭“关机时清洗”自动功能。

开机

1. 在咖啡出口下方摆放一个杯子。
2. 按开/关键。
 - » 显示屏上出现问候语。
 - » 咖啡机自动加热，并自动清洗咖啡管路。
 - » 屏幕上出现待机显示。

关机

1. 在咖啡出口下方摆放一个杯子。
 2. 按开/关键。
- » 咖啡机自动清洗咖啡管路。
 - » 咖啡机关机。

信息

- 如果长时间内不进行操作，咖啡机自动关机。此时咖啡机也将自动清洗咖啡管路。
- 可以在“*自动关机设置*”菜单内设置关机时间，见章节“8.5, 第537页”。
- 如果开机以后未制备任何饮品，或者水箱内没水，则咖啡机不自动清洗咖啡管路。

4.2 使用操作面板

咖啡机的主要功能均通过操作面板调用。

用手指尖按压操作键。如果用笔或其它物体操作按键，操作面板将没有反应。

在咖啡机当前状态下可以操作的按键才会亮起。

有以下使用操作面板的方式：



短按

短按一个操作键，可以调用相应的功能。



长按

长按操作键超过2秒，即可调用该按键对应的扩展功能。



按“+”或“-”键

按“+”或“-”键，可以增加或减少当前参数值。按住按键，即可持续修改数值。



按横条

按横条上的某一位置，即可设置该位置对应的数值。



拉动横条

按住并拉动横条，即可增加或减少当前参数值。

4.3 翻阅菜单

若要根据个人喜好设置饮品或对咖啡机进行保养和维护，必须在显示屏上打开并翻阅菜单。

请注意显示屏上的提示。



图6: 示例：显示屏和操作键

可以通过以下方式翻阅菜单：

打开菜单和确认设置

menu/ok 按下“menu/ok”按键超过2秒钟，即可调出菜单。

短暂按下“menu/ok”键，可确认选择。

翻阅菜单



按箭头键，可向上或向下翻阅菜单。按住箭头键，即可快速翻阅菜单。

退出菜单



按箭头键选择“退出”，并按“menu/ok”键确认，即可退出

菜单。

如需退出只显示信息而无具体设置的子菜单，按“menu/ok”键即可。

打开子菜单

咖啡机的个别功能需要通过子菜单来调用。

调用子菜单的操作步骤基本相同。在此以调用程序“除垢”为例进行说明。



图 7: 调用“除垢”程序

1. 按住“menu/ok”键2秒钟。
» 显示屏上出现菜单。
2. 按箭头键选择“清洁与保养”，并按“menu/ok”键确认。
3. 按箭头键选择“综合除垢程序”，并按“menu/ok”键确认。

本操作说明内以简短的方式描述功能的选择：

- 选择菜单“清洁与保养 > 综合除垢程序”。

4.4 创建蓝牙连接

通过智能手机操作咖啡机时需要创建蓝牙连接。

首次连接设备

前提条件：

- 咖啡机已经开机。
- 已经在智能手机上安装并启动 *Melitta Connect APP* (参阅章节 *安装 Melitta Connect APP*)。
- 智能手机位于咖啡机的接收范围内 (最大距离不超过5至10米)。
- 所用智能手机支持蓝牙功能。
- 已在智能手机上激活蓝牙功能。
- 咖啡机没有与其它的智能手机建立蓝牙连接。
- 咖啡机显示在智能手机的可连接设备列表上。

1. 在咖啡机上按住“menu/ok”按键2秒钟。
» 显示屏上出现菜单。
2. 按箭头键选择“蓝牙”，并按“menu/ok”键确认。
3. 在咖啡机上选择“连接”。

4. 在智能手机上选择“连接”并按照APP内的提示进行操作。
» 咖啡机与智能手机连接成功。
5. 选择“退出”，即可退出菜单。

信息

- 如果咖啡机和智能手机在1分钟之内未创立连接，则咖啡机自动恢复待机机显示。
- 每次只能有一个用户与咖啡机建立蓝牙连接。更换用户时，上一个用户必须先关闭APP以中断其蓝牙连接。此后新的用户才能与咖啡机创建连接。
- 恢复出厂设置时所有已被允许的蓝牙连接都将被删除。

重新将智能手机与咖啡机连接

前提条件：

- 咖啡机已经开机。
- 之前已经在咖啡机与智能手机之间成功创建过连接。
- 当前没有其它用户与咖啡机建立连接。

1. 在智能手机上启动APP。
» 咖啡机将会自动与智能手机创建蓝牙连接。

4.5 添加和选择咖啡豆

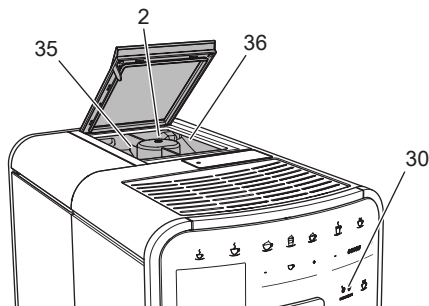
经过烘烤的咖啡豆，其香味会自然散发。因此应该在3到4天时间内用完咖啡豆盒内的咖啡豆。

分体式咖啡豆盒可用于装盛两种不同口味的咖啡豆品种。比如可以在一个分格内装入浓缩型咖啡豆，在另一个分格内装入清香型咖啡豆。

注意

如果使用的咖啡豆不合适，可能导致研磨机被卡住。

- 不得使用经过冷冻干燥或糖化加工的咖啡豆。
- 不要向咖啡豆盒内加咖啡粉。

咖啡豆自动选择，适用于BARISTA TS
机型图8：分体式咖啡豆盒（BARISTA TS
机型）

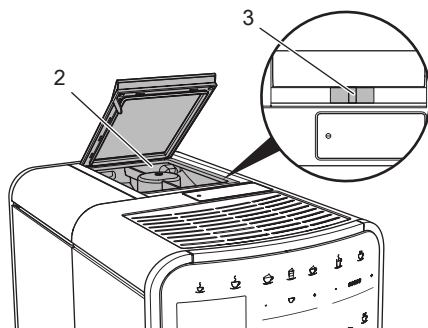
启用“自选咖啡豆设置”功能后，咖啡机可以自动选择最合适的咖啡豆来烹制不同的特色咖啡饮品。加意式特浓咖啡的饮品采用左侧咖啡豆盒1(35)内的咖啡豆烹制，加无奶咖啡的饮品则用右侧咖啡豆盒2(36)内的咖啡豆烹制。

下表显示咖啡豆盒与咖啡饮品的对应。您可以自行更改此设置（参阅章节6.2，第535页）。

咖啡豆盒	咖啡饮品
1 (35)	意式特浓咖啡、卡布奇诺咖啡、拿铁咖啡
2 (36)	无奶咖啡

信息

- 每次研磨过程中研磨机内的咖啡豆会被磨尽。尽管如此仍然可能有少量不同种类的咖啡粉混在一起。
- 研磨时咖啡机会发出一股特殊的气味，这属于正常现象。

手动咖啡豆选择，适用于BARISTA T
机型图9：分体式咖啡豆盒（BARISTA T
机型）

用“BEAN SELECT”咖啡豆滑动选择开关(3)可以在两个咖啡豆盒之间(2)进行选择。

⚠ 当心

切换咖啡豆盒之后研磨机内仍然有一定量的来自于另一个咖啡豆盒的剩余咖啡豆。切换到不含咖啡因的咖啡豆品种后，制备的头两杯咖啡饮品内还会含有咖啡因。对咖啡因敏感的人可能会由此产生身体上的不适。

- 切换咖啡豆品种之后制备的第三杯咖啡饮品才适合对咖啡因敏感的人饮用。

信息

- 如果滑动选择开关位于正中间位置，将不会有咖啡豆落入研磨机内。

添加咖啡豆

1. 打开分体式咖啡豆盒(2)的盒盖。
2. 向咖啡豆盒内加入咖啡豆。
3. 关闭分体式咖啡豆盒的盒盖。

制备饮品前可以按“BEAN Select”按键(30)（适用于BARISTA TS机型）或者推动“Bean Select”滑动开关(3)（适用于BARISTA T机型）选择一个咖啡豆种类（参阅章节5.6，第534页）。

4.6 使用咖啡粉

也可以用咖啡粉烹制咖啡饮品。

注意

如果使用咖啡种类不合适，可能导致滤煮器被粘黏和堵塞。

- 禁止使用速溶咖啡粉。
- 在咖啡粉斜槽内每次最多只允许加入一勺咖啡粉。

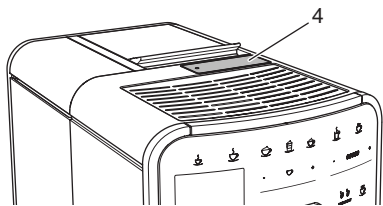


图 10: 咖啡粉斜槽

1. 打开咖啡粉斜槽 (4) 的顶盖。
2. 用咖啡机附带的咖啡勺计量。
在咖啡粉斜槽内每次最多只允许加入一勺咖啡粉。
3. 关闭咖啡粉斜槽的顶盖。
4. 接下来按照第 5 至第 7 章的说明操作。

信息

- 使用咖啡粉时无法设置双杯制备量。
- 如果打开咖啡粉斜槽后在3分钟之内没有烹制咖啡，则咖啡机自动切换到咖啡豆模式，并将咖啡粉排入咖啡粉盛接盒。

4.7 加水

为了制备口味纯正的咖啡，请加入不含二氧化碳的冷自来水。每天都应该换新水。

信息

水的质量在很大程度上决定了咖啡的口感。因此建议您安装使用滤水器（参阅章节 9.8，第542页和章节 9.9，第543页）。

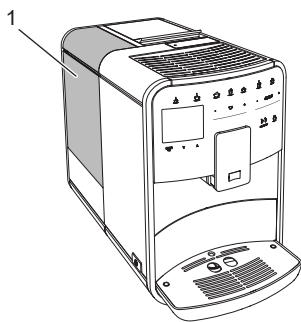


图 11: 水箱

1. 打开水箱的顶盖，抓住手柄将水箱 (1) 向上提出咖啡机。
2. 在水箱内加水。
注意水箱最多可添加1.8升水。
3. 将水箱从咖啡机上侧装入，并盖好顶盖。

4.8 调整咖啡出口高度

咖啡出口 (7) 的高度可以调整。将咖啡出口和杯子之间的高度尽量调整到最小。根据所使用杯子的高度向上或向下推拉咖啡出口。

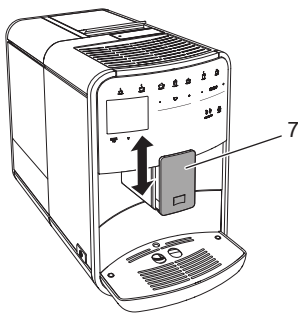


图 12: 高度可调的咖啡出口

4.9 使用牛奶

为了烹制口味纯正的咖啡，请使用冰牛奶。

请使用咖啡机附带的奶缸或者市场上常见的盒装牛奶和一根输奶软管。

连接奶缸（按咖啡机型号）

根据实际需要的牛奶量往奶缸内加奶。

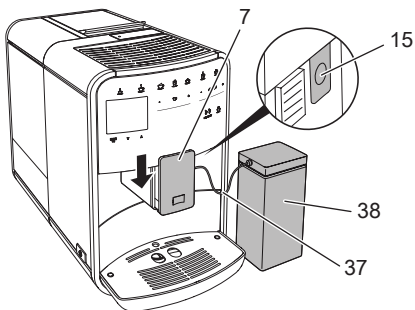


图 13: 将奶缸连接到咖啡机上（不同机型的图示有区别）

1. 根据需要往奶缸 (38) 内加入牛奶。
2. 向下推咖啡出口 (7)。
3. 将输奶软管 (37) 和奶缸以及咖啡出口上的接口 (15) 连接。

信息

将盛有牛奶的奶缸放入冰箱内冷藏。

连接输奶软管（按咖啡机型号）

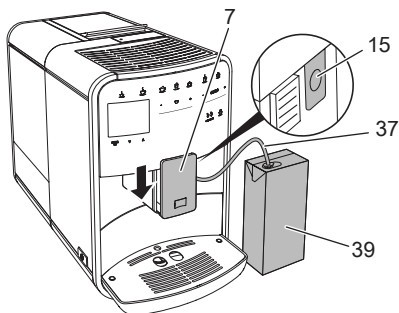


图 14: 将输奶软管连接到咖啡机上

1. 向下推咖啡出口 (7)。
2. 将输奶软管 (37) 和咖啡出口 (15) 上的接口连接。
3. 将输奶软管的另一端插入一个市场上常见的盒装牛奶 (39)。

4.10 清空接水盘和咖啡粉盛接盒

接水盘 (9) 和咖啡粉盛接盒 (8) 满了以后，咖啡机会提醒您进行清空。如果浮标 (18) 外露，也说明接水盘已满。请同时清空两个容器。

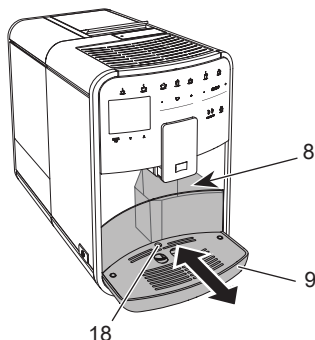


图 15: 接水盘、咖啡粉盛接盒和浮标

1. 将接水盘 (9) 向前拉出咖啡机。
2. 取出并清空咖啡粉盛接盒 (8)。
3. 清空接水盘。
4. 将咖啡粉盛接盒装入咖啡机内。
5. 将接水盘完全推入咖啡机。

信息

咖啡机烹制完一定数量的饮品后，会提醒您清空接水盘和咖啡粉盛接盒。如果在关机状态下清空容器，咖啡机不记录此次清空操作。也就是说，下一次咖啡机提醒清空时，接水盘和咖啡粉盛接盒可能还没有满。

5 制备饮品

有三种烹制饮品的方法：

- 用快捷键和配方制备饮品（适用于 BARISTA TS 机型）
- 采用经过修改的饮品设置制备饮品（参阅章节 6, 第 535 页）
- 通过“我的咖啡”功能使用个人设置（参阅章节 7, 第 535 页）。

本章向您介绍标准烹制的具体操作。

注意事项：

- 水箱和咖啡豆盒内应该有足够的水和咖啡豆。否则咖啡机会要求添加水和咖啡豆。
- 如果缺少牛奶，咖啡机不会提醒。
- 制备含牛奶的饮品时，必须连接奶缸或牛奶包装盒。
- 用于盛接饮品的容器必须有足够大的容积。
- 显示屏上必须呈现待机显示，方可开始制备饮品。
- 咖啡机自动结束饮品烹制。
- 制备含奶饮品后，咖啡机会自动要求执行一次快速清洗程序。

5.1 烹制意式特浓咖啡和无奶咖啡



1. 在咖啡出口下方摆放一个杯子。
2. 按“意式特浓咖啡”或“无奶咖啡”按键。
 - » 咖啡机开始烹制饮品。
3. 取出杯子。

5.2 制备卡布奇诺和加奶咖啡



前提条件：已连接奶缸或牛奶盒。

1. 在咖啡出口下方摆放一个杯子。
2. 按“卡布奇诺咖啡”或“加奶咖啡”按键。
 - » 咖啡机开始烹制饮品。
 - » 显示屏上出现“快速清洗？（按OK开始）”。
3. 取出杯子。
4. 立即执行快速清洗程序，或者继续制备饮品，稍后再执行快速清洗程序，参阅章节 9.4, 第540页。

5.3 制备奶泡和温牛奶

奶泡和温牛奶的制备过程类似。



前提条件：已连接奶缸或牛奶盒。

1. 在咖啡出口下方摆放一个杯子。
2. 按“奶泡 / 热牛奶”按键。
 - a) 奶泡 = 短暂按按键
 - b) 温牛奶 = 按住按键 (2秒钟)
 - » 咖啡机开始制备牛奶。
 - » 显示屏上出现“快速清洗？（按OK开始）”。
3. 取出杯子。
4. 立即执行快速清洗程序，或者继续制备饮品，稍后再执行快速清洗程序，参阅章节 9.4, 第540页。

5.4 制备热水



1. 在咖啡出口下方摆放一个杯子。
2. 按“热水”按键。
 - » 咖啡机开始制备热水。
3. 取出杯子。

5.5 用配方烹制饮品（只适用于BARISTA TS机型）

信息

如果需要烹制含牛奶的饮品，必须连接奶缸或普通牛奶包装盒。

无论烹制什么饮品，配方的选择操作都类似。在此以选择大杯浓缩咖啡为例进行说明。



前提条件：屏幕上有待机显示。

1. 在咖啡出口下方摆放一个杯子。
2. 反复按“我的咖啡 / 咖啡滤煮设置”按键，直到屏幕上出现“咖啡滤煮设置”后，按“menu/ok”按键确认选择。
 - » 选择的配方出现在显示屏上。
 或者您也可以按住“我的咖啡 / 咖啡滤煮设置”按键2秒钟不放，以直接进入配方选择模式。

- 按箭头键选择“大杯浓缩咖啡”，按“menu/ok”键确认。
- 取出杯子。

5.6 制备前或制备过程中改变饮品设置

在开始制备饮品前或者饮品的制备过程中可以对饮品设置进行修改。

信息

修改过的设置只应用于当前制备的饮品。

开始制备前改变饮品设置

选择饮品前可以修改咖啡豆种类、总饮品质量、咖啡浓度和咖啡口感的设置。

信息

通过本咖啡机特有的 intenseAroma 功能您可以选择不同的咖啡口感。有“标准”和“浓香”型两种口感可供选择。若选择“浓香”，咖啡的滤煮时间会自动延长，烹制出的咖啡口感浓郁。

- 按“BEAN Select”按钮（适用于BARISTA TS机型）或者推动“Bean Select”滑动开关（适用于BARISTA T机型）选择一个咖啡豆种类。



- 选择饮品前可以用“饮品质量”横条选择需要的饮品质量。
- 选择饮品前可以用“咖啡浓度”横条选择需要的咖啡浓度。
- 按箭头键选择咖啡口感。

信息

- 烹制拿铁咖啡和卡布奇诺咖啡时，总饮品质量将按固定的比例分为咖啡量和牛奶量。
- 如果在1分钟内未制备饮品，咖啡机的设置将恢复标准设置。

制备过程中改变饮品设置

在饮品制备过程中可以修改饮品质量和咖啡浓度。



- 烹制饮品时（如咖啡或牛奶）可以用“饮品质量”横条相应调整饮品质量。
- 在研磨过程中可以用“咖啡浓度”横条选择需要的咖啡浓度。

5.7 中断饮品制备

如果需要提前结束饮料制备，再按一次所选快捷键即可。

5.8 同时制备两杯饮品



用“双杯”按钮可以同时烹制两种饮品。双杯制备功能不适用于以下饮品：黑咖啡、大杯黑咖啡、热水、牛奶和奶泡。制备双杯饮品时咖啡机需要执行两次研磨过程。

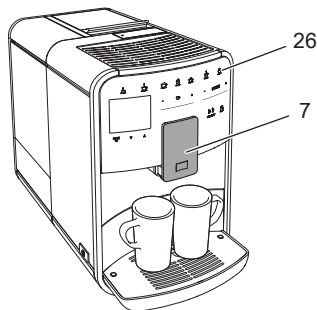


图 16: 双杯制备

- 在咖啡出口 (7) 下方摆放两个杯子。
- 按“双杯”键 (26)。
- 接下来按照制备相应饮品的操作步骤进行。

信息

- 所做设置只适用于下一次饮品制备。
- 如果在1分钟内未制备饮品，咖啡机的设置将恢复为单杯制备量。

6 永久性修改饮品设置

您可以使用本咖啡机制备具有独特口味的咖啡。您不仅可以直接使用预设的配方，也可以永久性修改饮品设置。

6.1 选择咖啡滤煮设置（配方）

您可以为对应的快捷键设置配方。这样在按快捷键时就可以直接调用对应的配方。

可以设置以下配方：

- 特浓咖啡类：意式特浓咖啡（标准型）、意式超浓咖啡、大杯浓缩咖啡、双倍特浓咖啡、双倍超浓咖啡。
- 无奶咖啡类：无奶咖啡（标准型）、双倍无奶咖啡、黑咖啡、加浓黑咖啡、大杯黑咖啡、红眼咖啡*、黑眼咖啡*、死眼咖啡*。
- 卡布奇诺类：卡布奇诺咖啡（标准型）、浓缩玛奇朵、法式拿铁咖啡、法式牛奶咖啡、奶香咖啡。
- 拿铁咖啡类：拿铁咖啡（标准型）、双倍拿铁咖啡、三倍拿铁咖啡。

带星号(*)的饮品配方只适用于BARISTA TS机型。

无论是什么饮品，咖啡滤煮设置的选择方法都类似。在此以选择意式超浓咖啡为例进行说明。

前提条件：屏幕上有待机显示。

1. 按住“menu/ok”按键2秒钟。
 - » 显示屏上出现菜单。
2. 选择菜单“**快捷键 > 意式特浓咖啡 > 咖啡滤煮设置**”。
3. 按箭头键选择“**意式超浓咖啡**”，按“menu/ok”键确认。
4. 重复选择“**退出**”，即可退出菜单。
 - » 屏幕上出现待机显示。
 - » 下一次烹制意式特浓咖啡时，咖啡机将使用意式超浓咖啡的滤煮设置。

① 信息

- 选择的咖啡滤煮设置在重新改变前一直有效。
- 在Barista TS机型上您可以通过“我的咖啡 / 咖啡滤煮设置”按键直接调用配方（参阅章节 5.5, 第533页）。

6.2 修改预设值

可以为饮品修改以下预设值：

咖啡量、奶泡量、牛奶量、热水量、温度、咖啡豆种类（只适用于BARISTA TS机型）、咖啡浓度和咖啡口感。

无论是什么饮品，饮品设置的修改方法都类似。在此以修改浓缩咖啡的咖啡浓度为例进行说明。

前提条件：屏幕上有待机显示。

1. 按住“menu/ok”按键2秒钟。
 - » 显示屏上出现菜单。
2. 选择菜单“**快捷键 > 浓缩咖啡 > 咖啡浓度**”。
3. 按箭头键选择需要的咖啡浓度，并按“menu/ok”键确认。
4. 重复选择“**退出**”，即可退出菜单。
 - » 屏幕上出现待机显示。
 - » 下一次烹制意式特浓咖啡时，咖啡机将按照所选咖啡浓度进行烹制。

① 信息

预设值只要不被重新修改就一直有效。

7 个性化设置“我的咖啡”

利用“我的咖啡”功能，您可以根据个人口味设置饮品，并将设置保存在一个用户名下。

7.1 编辑个人用户配置文件

在BARISTA T机型上最多可以设置四个用户账号，在BARISTA TS机型上最多可设置八个。

修改用户配置文件的名称

可以修改用户配置文件的名称。

前提条件：屏幕上有待机显示。

1. 按住“menu/ok”按键2秒钟。
 - » 显示屏上出现菜单。
2. 选择菜单“**我的咖啡**”。
3. 按箭头键选择一个用户，并按“menu/ok”键确认。
4. 按箭头键选择“**设置用户名**”，并按“menu/ok”键确认。

- » 包含所有可用字符的菜单出现在屏幕上。
- 5. 按箭头键逐一选择字符，并按“menu/ok”键逐一确认。
- 6. 重复选择“退出”，即可退出菜单。
- » 屏幕上出现待机显示。

启用/关闭用户配置文件

配置文件启用后，方可使用对应的用户。

前提条件：屏幕上有待机显示。

1. 按住“menu/ok”按键2秒钟。
 - » 显示屏上出现菜单。
2. 选择菜单“我的咖啡”。
3. 按箭头键选择一个用户，并按“menu/ok”键确认。
4. 按箭头键选择“启用/关闭”，并按“menu/ok”键确认。
5. 按箭头键选择“启用”或“关闭”，并按“menu/ok”键确认。
6. 重复选择“退出”，即可退出菜单。
- » 屏幕上出现待机显示。

7.2 选择/修改个人设置

针对不同的饮品，您可以为一个用户进行以下设置：

咖啡滤煮设置（配方）、咖啡量、奶泡量、牛奶量、热水量、温度、咖啡豆种类（只适用于BARISTA TS机型）、咖啡浓度和咖啡口感。

为用户进行个人设置的操作步骤基本相同。在此以设置卡布奇诺咖啡的咖啡量为例进行说明。

前提条件：屏幕上有待机显示。

1. 按住“menu/ok”按键2秒钟。
 - » 显示屏上出现菜单。
2. 选择菜单“我的咖啡”。
3. 按箭头键选择一个用户，并按“menu/ok”键确认。
4. 选择菜单“卡布奇诺咖啡 > 咖啡量”。
5. 按箭头键选择数量，并按“menu/ok”键确认。
6. 重复选择“退出”，即可退出菜单。

- » 屏幕上出现待机显示。
- » 该用户的下一杯卡布奇诺咖啡将按照此咖啡量烹制。

7.3 按照个人设置烹制饮品



BARISTA TS机型。



BARISTA T机型。

用“我的咖啡”功能烹制各种饮品的操作步骤基本相同。在此以卡布奇诺咖啡的烹制为例进行说明。

前提条件：屏幕上有待机显示，已经连接牛奶。

1. 在咖啡出口下方摆放一个杯子。
2. 反复按“我的咖啡”按键，直到需要的用户名出现在屏幕上为止。
3. 按“卡布奇诺咖啡”按键。
 - » 咖啡机开始并自动结束饮品烹制。
4. 取出杯子。
 - » 显示屏上出现“快速清洗？（按OK开始）”。
5. 您可以执行“快速清洗”程序或者继续制备饮品。
 - a) 如果选择执行快速清洗程序，按显示屏上的提示继续进行的操作，参阅读章节 9.4, 第540页。
 - b) 继续制备饮品，稍后再执行快速清洗程序。
- » 屏幕上出现待机显示。

信息

- 反复按“我的咖啡”按键，直到屏幕上出现待机显示后，即说明已退出“我的咖啡”功能。
- 如果在3分钟内未烹制饮品，咖啡机自动回到待机状态。

8 修改基本设置

本章向您介绍修改咖啡机基本设置的操作步骤。

8.1 设置语言

您可以为显示屏显示内容设置语言。

前提条件：屏幕上有待机显示。

1. 按住“menu/ok”按键2秒钟。
 - » 显示屏上出现菜单。
2. 选择菜单“系统设置 > 语言设置”。
3. 按箭头键选择语言，并按“menu/ok”键确认。
4. 按“退出”，即可退出菜单。
 - » 屏幕上出现待机显示。

8.2 设置时间

您可以设置显示屏上显示的时间。

前提条件：屏幕上有待机显示。

1. 按住“menu/ok”按键2秒钟。
 - » 显示屏上出现菜单。
2. 选择菜单“系统设置 > 时钟设置”。
3. 按箭头键设置小时和分钟。分别按“menu/ok”键确认输入的设置。
4. 按“退出”，即可退出菜单。
 - » 屏幕上出现待机显示。

信息

如果需要消除显示屏上的时间，将时间设为00:00即可。

8.3 启用/取消“自选咖啡豆设置”功能（只适用于BARISTA TS机型）

您可以启用或取消咖啡豆种类的自动选择功能。

前提条件：屏幕上有待机显示。

1. 按住“menu/ok”按键2秒钟。
 - » 显示屏上出现菜单。
2. 选择菜单“系统设置 > 自选咖啡豆设置”。
3. 按箭头键选择“启用”或“关闭”，并按“menu/ok”键确认。
4. 重复选择“退出”，即可退出菜单。
 - » 屏幕上出现待机显示。

8.4 设置节能模式

启用节能模式后，咖啡机降低加热温度，并关闭操作面板的照明。“menu/ok”键的指示灯不熄灭。

如果长时间不进行操作，咖啡机在设置的时间结束后会自动进入节能模式。您可以在“节能模式设置”菜单内设置一个时间段，在此时间段内如果没有执行操作，则咖啡机自动切换至节能模式。

前提条件：屏幕上有待机显示。

1. 按住“menu/ok”按键2秒钟。
 - » 显示屏上出现菜单。
2. 选择菜单“节能模式设置”。
3. 按箭头键选择一个时间段，并按“menu/ok”键确认。
4. 按“退出”，即可退出菜单。
 - » 屏幕上出现待机显示。

信息

- 按“menu/ok”键即可退出节能模式。
- 无法完全取消咖啡机的节能模式功能。在没有任何操作的情况下咖啡机最迟4小时后自动切换至节能模式。

8.5 设置自动关机时间

如果长时间不进行操作，咖啡机在设置的时间结束后会自动关机。您可以在“自动关机设置”菜单下设置关机前的时间段。或者您也可以设置一个准确的时间点。

信息

如果同时启用时间段和时间点设置，咖啡机将按照最先出现的事件关机。

设置自动关机时间段

前提条件：屏幕上有待机显示。

1. 按住“menu/ok”按键2秒钟。
 - » 显示屏上出现菜单。
2. 选择菜单“自动关机设置 > 定时关机设置”。
3. 按箭头键选择一个时间，并按“menu/ok”键确认。
4. 重复选择“退出”，即可退出菜单。
 - » 屏幕上出现待机显示。

信息

要通过 *Melitta Connect APP* 来结束咖啡机的节能模式，则必须先关闭自动关机功能。

设置自动关机时间点

出厂时“关机时间设置”功能被取消。

前提条件：屏幕上有待机显示。

1. 按住“menu/ok”按键2秒钟。
» 显示屏上出现菜单。
2. 选择菜单“自动关机设置 > 关机时间设置”。
3. 按箭头键设置小时和分钟。分别按“menu/ok”键确认输入的设置。
4. 重复选择“退出”，即可退出菜单。
» 屏幕上出现待机显示。

信息

如果希望关闭自动关机功能，则应将关机时间设置为 00:00。

8.6 启用/关闭“清洗咖啡管路”功能

每次开机后咖啡机都会自动清洗一次咖啡管路。只有“关机时清洗”功能可以根据需要启用或关闭。功能启用时，每次关机后咖啡机都自动清洗一次咖啡管路。

不建议在很长的时间内关闭此功能。

启用/关闭“关机时清洗”功能

前提条件：屏幕上有待机显示。

1. 按住“menu/ok”按键2秒钟。
» 显示屏上出现菜单。
2. 选择菜单“系统设置 > 关机时清洗”。
3. 按箭头键选择“启用”或“关闭”，并按“menu/ok”键确认。
4. 重复选择“退出”，即可退出菜单。
» 屏幕上出现待机显示。

8.7 恢复咖啡机的出厂设置

您可以选择恢复咖啡机的出厂设置。

信息

恢复咖啡机的出厂设置后，所有个人设置（包括“我的咖啡”菜单下的所有设置）都将被删除。

前提条件：屏幕上有待机显示。

1. 按住“menu/ok”按键2秒钟。
» 显示屏上出现菜单。
2. 选择菜单“系统设置 > 恢复出厂设置”。
3. 按箭头键选择“重设”，并按“menu/ok”键确认。
4. 重复选择“退出”，即可退出菜单。
» 屏幕上出现待机显示。

8.8 菜单“杯数统计”和“系统设置”

杯数统计

在“杯数统计”菜单内您可以查阅与饮品制备数量和清洁与保养相关的信息。

系统设置

在“系统设置”菜单内您可以查阅“软件版本号”并使用“排空”功能，参阅“10.1 排空咖啡机”。

8.9 设置研磨度

咖啡豆的研磨度直接影响咖啡的口味。出厂前我们已经对咖啡机的研磨度做了最佳的调整。

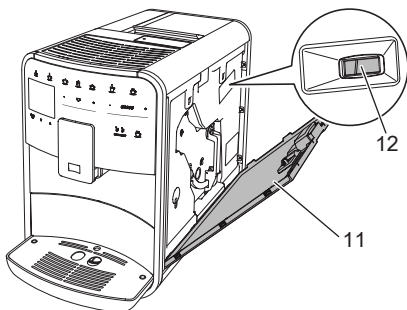


图 17: 设置研磨度

1. 打开盖板 (11)。用手抓住咖啡机右侧的凹槽，向上提拉并拆下盖板。

2. 将手柄 (12) 向前或向后拨动。
 - 向后 = 研磨度变粗
 - 向前 = 研磨度变细
3. 关闭盖板。将盖板下边缘插入咖啡机，向上翻转盖板，使其卡入机身上边缘。

i 信息

- 若将研磨度调得更细，则咖啡的口感会变浓。
- 如果从咖啡出口流出的咖啡均匀，且咖啡沫浓，则说明已设置了最佳的研磨度。

8.10 改装输奶软管的接口 (视机型而定)

可以根据需要选择在咖啡出口的左侧还是右侧连接输奶软管。

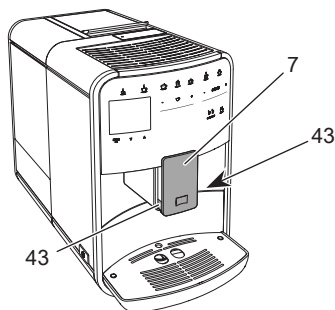


图 18: 掉转咖啡出口，图1

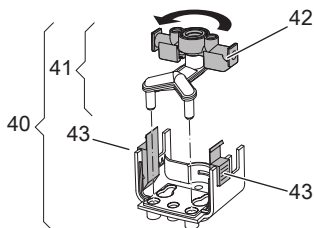


图 19: 掉转咖啡出口，图2

1. 从咖啡机上拔下输奶软管。
2. 将咖啡出口 (7) 完全下拉。
3. 用一只手的手指同时夹紧出奶装置 (43) 的锁扣 (40)，并同时将出奶装置向下拔出咖啡出口。

4. 将牛奶分配器 (41) 从出奶装置内向上拔出。
5. 将入奶口 (42) 旋转180度。

安装操作按相反步骤进行。

i 信息

安装出奶装置 (41) 时应该用双手将它推紧在咖啡出口上 (7)。若安装正确两侧的锁扣 (43) 会自动卡紧并发出响声。

9 清洁与保养

定期进行清洁与保养有助于确保饮品的好口感。

9.1 一般清洁

应该定期清洁咖啡机。立即清除表面残留的牛奶和咖啡的痕迹。

注意

如果使用的清洁剂不合适，可能损坏咖啡机表面。

- 禁止使用带磨砂的擦布、海绵和清洁剂。

前提条件：咖啡机已关机。

- 用市场上常见的软擦布浸湿水后，沾摸少量常用洗洁净，清洁咖啡机表面。
- 用市场上常见的软擦布浸湿水后，沾摸少量常用洗洁净，清洁接水盘和咖啡粉盛接盒。
- 用一块干燥的软布擦拭咖啡豆盒。

9.2 冲洗咖啡装置

冲洗过程中咖啡出口的喷嘴和咖啡装置内的部件得到冲洗。最后清洗用水从咖啡机流入接水盘。

如果不关闭“关机时清洗”功能，则咖啡机在开机和关机时都将自动清洗一次咖啡管路。

您也可以手动冲洗。

前提条件：屏幕上有待机显示。

1. 在咖啡出口下方摆放一个杯子。

2. 按住“menu/ok”按键2秒钟。
 - » 显示屏上出现菜单。
3. 选择菜单“清洁与保养 > 清洗咖啡管路”。
4. 按箭头键选择“开始”，并按“menu/ok”键确认。
 - » 咖啡机冲洗咖啡装置。
 - » 屏幕上出现待机显示。

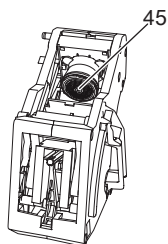


图 22: 清洗滤煮器

前提条件：咖啡机已关机。

1. 打开盖板 (11)。用手抓住咖啡机右侧的凹槽，向上提拉并拆下盖板。
2. 按住滤煮器 (44) 手柄上的红色拉杆 (14)，沿顺时针方向转动手柄，直到手柄卡住为止。
3. 抓住滤煮器的手柄，将其从咖啡机内拔出。
4. 用流动的自来水将滤煮器整个冲洗干净。尤其注意要将滤筛 (45) 上的咖啡粉冲洗干净。
5. 滴干滤煮器表面的水。
6. 用一块干燥的软布将残留在咖啡机内表面的咖啡粉擦干净。
7. 将滤煮器装入咖啡机。按住滤煮器手柄上的红色拉杆，沿逆时针方向转动手柄，直到手柄卡住为止。
8. 关闭盖板。将盖板下边缘插入咖啡机，向上翻转盖板，使其卡入机身上边缘。

9.3 清洗滤煮器

为了避免损坏咖啡机，我们建议您每周清洗一次滤煮器。

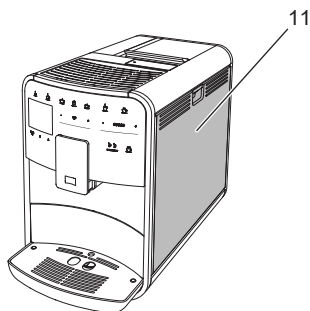


图 20: 拆卸滤煮器，图 1

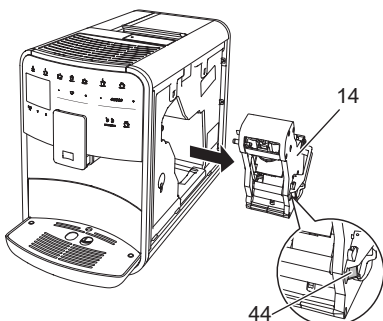


图 21: 拆卸滤煮器，图 2

9.4 “快速清洗”程序

“快速清洗”程序用于冲洗奶泡装置。

每次制备完一杯有牛奶的饮品后，咖啡机会提醒您执行一次快速清洗程序。

您也可以手动执行快速清洗程序。

前提条件：屏幕上有待机显示。

1. 在咖啡出口下方摆放一个杯子。
 - » 显示屏上出现菜单。
2. 按住“menu/ok”按键2秒钟。
 - » 显示屏上出现菜单。
3. 选择菜单“清洁与保养 > 快速清洗”。
4. 按箭头键选择“开始”，并按“menu/ok”键确认。
5. 继续按照显示屏上的操作提示完成快速清洗程序。
 - » 屏幕上出现待机显示。

9.5 “清洗奶泡装置”程序

执行此程序时，咖啡机用一种奶泡装置清洁剂清洁奶泡装置。

为了保证卫生，避免咖啡机受损，我们建议一周执行一次清洗程序。

此清洗程序持续约3分钟，不应中断清洗过程。

注意

如果使用的奶泡装置清洁剂不合适，可能会损坏咖啡机。

- 只允许使用Melitta® PERFECT CLEAN全自动咖啡机奶泡装置清洁剂。
- 注意阅读奶泡装置清洁剂包装上的使用说明。

前提条件：屏幕上有待机显示。

1. 将一个容积至少达.7升的容器（比如咖啡粉盛接盒）放到咖啡出口下方。
2. 按住“menu/ok”按键2秒钟。
 - » 显示屏上出现菜单。
3. 选择菜单“清洁与保养 > 清洗奶泡装置”。
4. 按箭头键选择“开始”，并按“menu/ok”键确认。
5. 继续按照显示屏上的操作提示完成奶泡装置的清洗程序。
 - » 屏幕上出现待机显示。

清洗出奶装置

此外我们还建议您定期清洗出奶装置、输奶软管和奶缸。

信息

- 盖子和虹吸管除外，塑料奶缸（视具体机型而定）可以放入洗碗机内清洗。
- 保温奶缸（视具体机型而定）及其零部件不允许放入洗碗机内清洗。

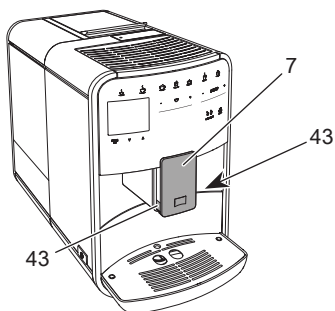


图 23: 拆卸出奶装置，图 1

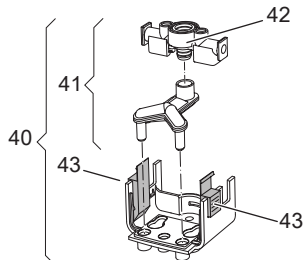


图 24: 拆卸出奶装置，图 2

1. 从咖啡机上拔下输奶软管。
2. 将咖啡出口（7）完全下拉。
3. 用一只手的手指同时夹紧出奶装置（43）的锁扣（40），并同时使出奶装置向下拔出咖啡出口。
4. 将牛奶分配器（41）从出奶装置内向上拔出。
5. 将入奶口（42）向上拔出。
6. 用温水清洗各部件。用咖啡机附带的清洁刷、一块湿的软布和普通洗洁净进行清洁。

安装操作按相反步骤进行。

信息

安装出奶装置（40）时应该用双手将它推紧在咖啡出口上（7）。若安装正确两侧的锁扣（43）会自动卡紧并发出响声。

9.6 “清洗咖啡装置”程序

执行此清洗程序时，咖啡机用一种咖啡装置清洁剂清洁残留的咖啡粉和咖啡油。

为了避免损坏咖啡机，我们建议每2个月或者在咖啡机要求清洁时执行一次清洗程序。

启动清洗程序前应该先清洗滤煮器和咖啡机内部（参阅章节 9.3, 第540页）。

此清洗程序持续约15分钟，不应中断清洗过程。

⚠ 当心

咖啡机清洁剂可能刺激眼睛和皮肤。

- 注意阅读咖啡机清洁剂包装上的使用说明。

注意

如果使用的咖啡机清洁剂不合适，可能会损坏咖啡机。

- 只允许使用Melitta® PERFECT CLEAN全自动咖啡机清洁片剂。

前提条件：屏幕上有待机显示。

1. 按住“menu/ok”按键2秒钟。
 - » 显示屏上出现菜单。
2. 选择菜单“清洁与保养 > 清洗咖啡装置”。
3. 按箭头键选择“开始”，并按“menu/ok”键确认。
4. 继续按照显示屏上的操作提示完成清洗程序。
 - » 屏幕上出现待机显示。

9.7 “综合除垢”程序

执行此除垢程序时，咖啡机用一种咖啡机除垢剂清除残留在咖啡机内部的水垢。

为了避免损坏咖啡机，我们建议每3个月或者在咖啡机要求除垢时执行一次除垢程序。

如果您一直使用Melitta滤水器，那么应该至少每年执行一次除垢程序。

此除垢程序持续约25分钟，不应中断除垢过程。

⚠ 当心

咖啡机除垢剂可能刺激眼睛和皮肤。

- 注意阅读咖啡机除垢剂包装上的使用说明。

注意

如果使用的除垢剂不合适，可能会损坏咖啡机。

- 请只使用Melitta® ANTI CALC 全自动咖啡机液体除垢剂。
- 注意阅读除垢剂包装上的使用说明。

注意

执行除垢程序会损坏安装在咖啡机内的滤水器。

- 咖啡机要求更换时，更换滤水器（见图 25, 第543页）。
- 执行除垢程序时可以将滤水器浸泡在装有自来水的容器内。
- 除垢程序结束后，可以重新安装使用滤水器。

前提条件：屏幕上有待机显示。

1. 按住“menu/ok”按键2秒钟。
 - » 显示屏上出现菜单。
2. 选择菜单“清洁与保养 > 综合除垢程序”。
3. 按箭头键选择“开始”，并按“menu/ok”键确认。
4. 继续按照显示屏上的操作提示完成除垢程序。
 - » 屏幕上出现待机显示。

9.8 设置水硬度

设置的水硬度决定了除垢的频率。水硬度越高，咖啡机需要除垢的次数就越频繁。

ℹ 信息

如果使用滤水器（参阅章节 9.9, 第543页），则无法设置水硬度。

用咖啡机附带的测试纸测量水硬度。请注意测试纸包装上的说明和表格：**水硬度范围**。

前提条件：屏幕上有待机显示。

1. 按住“menu/ok”按键2秒钟。
» 显示屏上出现菜单。
2. 选择菜单“系统设置 > 水硬度”。
3. 按箭头键选择合适的水硬度范围，并按“menu/ok”键确认。
4. 按“退出”，即可退出菜单。
» 屏幕上出现待机显示。

9.9 使用滤水器

使用滤水器可以延长咖啡机的使用寿命，降低需要除垢的频率。咖啡机附带的滤水器可以滤除自来水中的钙盐和其它有毒物质。

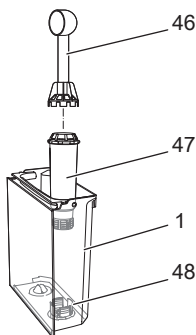


图 25: 安装/拆卸滤水器

用咖啡机附带的咖啡勺末端的旋拧手柄 (47) 将滤水器 (46) 旋入或旋出水箱 (48) 底部的螺纹孔 (1)。

安装滤水器

信息

安装前，先将滤水器在盛有干净自来水的容器内浸泡几分钟。

前提条件：屏幕上有待机显示。

1. 按住“menu/ok”按键2秒钟。
» 显示屏上出现菜单。
2. 选择菜单“清洁与保养 > 滤水器 > 插入滤水器”。
3. 按箭头键选择“开始”，并按“menu/ok”键确认。
4. 按显示屏上的提示继续进行操作。
» 咖啡机将自动根据滤水器的使用来调整水硬度。
» 屏幕上出现待机显示。

更换滤水器

咖啡机要求更换时，更换滤水器。

前提条件：屏幕上有待机显示。

1. 按住“menu/ok”按键2秒钟。
» 显示屏上出现菜单。
2. 选择菜单“清洁与保养 > 滤水器 > 更换滤水器”。
3. 按箭头键选择“开始”，并按“menu/ok”键确认。
4. 按显示屏上的提示继续进行操作。
» 屏幕上出现待机显示。

拆下滤水器

滤水器长时间处于干燥状态会影响其滤水性能。如果长时间不用滤水器，应该将其置入一个盛有自来水的容器内，放入冰箱冷藏。

前提条件：屏幕上有待机显示。

1. 按住“menu/ok”按键2秒钟。
» 显示屏上出现菜单。
2. 选择菜单“清洁与保养 > 滤水器 > 移除滤水器”。
3. 按箭头键选择“开始”，并按“menu/ok”键确认。
4. 按显示屏上的提示继续进行操作。
» 水硬度自动恢复为原来的设置。
» 屏幕上出现待机显示。

10 运输、库存和废弃处理

10.1 排空咖啡机

如果长时间不用咖啡机，或者在运输前和有霜冻危险的时候应该排空咖啡机内的水。

排空过程中咖啡机内残留的水将被排除。

前提条件：屏幕上有待机显示。

1. 在咖啡出口下方摆放一个杯子。
2. 按住“menu/ok”按键2秒钟。
 - » 显示屏上出现菜单。
3. 选择菜单“系统设置 > 排空”。
4. 按箭头键选择“开始”，并按“menu/ok”键确认。
5. 按显示屏上的提示继续进行操作。
 - » 咖啡机关机。

10.2 运输咖啡机

注意

残留在咖啡机内的水一旦冻结，可能损坏咖啡机。

- 避免咖啡机所在的环境温度低于 0 °C。

信息

用原包装运输咖啡机，以避免运输损坏。

运输咖啡机前，应该完成以下操作：

1. 排空咖啡机内的水（参阅章节 10.1，第544页）。
2. 清空接水盘和咖啡豆盒。
3. 清空水箱。
4. 清空咖啡豆盒。
5. 清洁咖啡机（参阅章节 9.1，第539页）。
6. 用合适的胶带固定松动的部件（如托杯板）。
7. 将咖啡机装入包装盒。

10.3 咖啡机的废弃处理



带有此标记的产品均符合 2002/96/EC号欧盟WEEE指令（报废电子电气设备指令）。

报废电器不属于生活垃圾。

- 请将报废的咖啡机送交专业回收点妥善处理。

11 技术参数

技术参数	
工作电压	220 V, 50 Hz
功率消耗	1330 W
功率消耗（联网待机状态下）	2.6 W
泵压力	静压最大15 bar
尺寸	
宽度	255 mm
高度	365 mm
深度	465 mm
容量	
咖啡豆盒	2 × 135 g
水箱	1.8 l
重量（空机）	10.6 kg (Barista TS) 10.4 kg (Barista T)
环境条件	
温度	10 °C至32 °C
相对空气湿度	30 %至80 % (无冷凝)
蓝牙	智能蓝牙（低能耗），BTLE 4.0

水硬度范围	°d	°e	°f
软	0 至 10	0 至 13	0 至 18
中等	10 至 15	13 至 19	18 至 27
硬	15 至 20	19 至 25	27 至 36
很硬	>20	>25	>36

12 故障

如果执行以下措施后故障仍然存在，或者出现的故障如果不在下表内，请拨打本公司热线电话。

您可以在水箱盖上找到售后服务电话号码，或者请登录本公司官网查阅售后服务板块。

故障	起因	措施
从咖啡出口只有少量咖啡滴出。	研磨度太精细。	<ul style="list-style-type: none"> 将研磨度设粗糙一些 (参阅章节 8.9) 。
	咖啡机被堵塞。	<ul style="list-style-type: none"> 清洗滤煮器 (参阅章节 9.3) 。 执行清洗程序 (参阅章节 9.6) 。
	咖啡机内结垢。	<ul style="list-style-type: none"> 给咖啡机除垢 (参阅章节 9.7) 。
不出咖啡。	水箱内没水或者未安装好。	<ul style="list-style-type: none"> 往水箱内加水并检查水箱是否安装正确 (参阅章节 4.7) 。
	滤煮器被堵塞。	<ul style="list-style-type: none"> 清洗滤煮器 (参阅章节 9.3) 。
虽然咖啡豆盒内有咖啡豆，但显示屏上仍然提示“请加咖啡豆”。	咖啡豆无法进入研磨机。	<ul style="list-style-type: none"> 轻轻敲击咖啡豆盒。 清洁咖啡豆盒。 咖啡豆太油。使用其它咖啡豆。
研磨机的运转噪音高。	研磨机内有异物。	<ul style="list-style-type: none"> 拨打本公司热线电话。
拆除后无法重新安装滤煮器。	没有锁定滤煮器。	<ul style="list-style-type: none"> 检查滤煮器的联锁手柄是否完全卡紧 (参阅章节 9.3) 。
	驱动器错位。	<ul style="list-style-type: none"> 按住“我的咖啡”按键。同时按开/关键。咖啡机执行初始化过程。松开按键。
显示屏显示“系统错误”。	软件故障	<ul style="list-style-type: none"> 关机再重新开机 (参阅章节 4.1) 。 拨打本公司热线电话。
无法使用 <i>Melitta Connect APP</i> 操作咖啡机。	<ul style="list-style-type: none"> 未创建蓝牙连接。 	<ul style="list-style-type: none"> 第一次创建蓝牙连接 (参阅章节 4.4) 您的智能手机不支持蓝牙功能。 未在智能手机上激活蓝牙功能。
	<ul style="list-style-type: none"> 已恢复咖啡机的出厂设置。 	<ul style="list-style-type: none"> 重新将智能手机与咖啡机连接 (参阅章节 4.4) 。
	<ul style="list-style-type: none"> 智能手机不在设备的接收范围内。 	<ul style="list-style-type: none"> 将智能手机置于咖啡机接收范围内 (间隔距离不超过5至10米) 。
	<ul style="list-style-type: none"> 咖啡机已经与另一台智能手机建立了蓝牙连接。 	<ul style="list-style-type: none"> 在已经建立连接的智能手机上关闭APP。

中华人民共和国发布了一项条例被称为“管理方法为限制的使用的危险物质在电气和电子产品”或通常所说的中国 RoHS。所有产品的生产和销售在中国市场都必须符合此项规例

The People's Republic of China released a regulation called „Management Methods for the Restriction of the Use of Hazardous Substances in Electrical and Electronic Products” or commonly referred to as China RoHS. All products which are produced and sold for China market have to meet this regulation.

名称和产品中有害物质的含量

Name and content of hazardous substances in products

组件名称 Component Name	有害物质 Hazardous substance					
	铅 Lead (Pb)	汞 Mercury (Hg)	镉 Cadmium (Cd)	六价铬 Hexavalent chromium (Cr (VI))	多溴联苯 Polybrominated biphenyls (PBB)	多溴二苯醚 Polybrominated diphenyl ethers (PBDE)
塑料外壳和底盘 Plastic enclosure and chassis	O	O	O	O	O	O
印刷电路板组装 Printed Circuit Board Assembly	X	O	O	O	O	O
电机、阀门 Motors, valves	X	O	O	O	O	O
电缆和电线 Cable and wiring	X	O	O	O	O	O
金属零件 Metall parts	X	O	O	O	O	O

此表编制 SJ/T 11364 年规定。

This table is prepared in accordance with the provisions of SJ/T 11364.

O: 中所有均质材料中的这类组件这种有害物质的含量是下文要求 GB/T 26572 的极限值。

O: The content of such hazardous substance in all homogeneous materials of such component is below the limit required by GB/T 26572.

X: 这种有害物质在某些均质材料中这种组件的内容是超出 GB/T 26572 要求的极限值。
X: The content of such hazardous substance in a certain homogeneous material of such component is beyond the limit required by GB/T 26572.

此产品的环境友好使用期是:

The Environment Friendly Using Period for this product is:



목차

1	제품 개요.....	549
1.1	각 부분의 명칭.....	549
1.2	디스플레이 창 설명.....	550
2	안전 수칙.....	551
2.1	올바른 사용.....	551
2.2	전기 감전 위험.....	551
2.3	화상 위험.....	552
2.4	일반적인 안전 수칙.....	552
3	첫 번째 단계.....	552
3.1	커피 머신의 포장 개봉하기.....	552
3.2	기본 구성품 점검하기.....	553
3.3	커피 머신 설치하기.....	553
3.4	커피 머신 연결하기.....	553
3.5	처음 사용시 안내.....	553
3.6	밀리타 Connect 앱 설치.....	554
4	기본 작동 방법.....	554
4.1	전원 켜기/끄기.....	554
4.2	조작 패널 조작 방법.....	554
4.3	메뉴 상에서 이동하기.....	555
4.4	블루투스 연결 방법.....	556
4.5	원두를 채우고, 원두 선택 기능 사용하기.....	556
4.6	분쇄 커피 사용하기.....	557
4.7	물통 채우기.....	558
4.8	배출구 조정하기.....	558
4.9	밀크 사용하기.....	559
4.10	트레이와 커피 찌꺼기통 비우기.....	559
5	음료 만들기.....	560
5.1	에스프레소와 카페 크레마 추출하기.....	560
5.2	카푸치노 및 라떼 마키아또 추출.....	560
5.3	밀크 거품과 온밀크 만들기.....	560
5.4	온수 만들기.....	561
5.5	레시피로 음료 추출(모델 BARISTA TS에만 해당).....	561
5.6	음료 만들기 전과 만드는 과정 중에 설정 변경하기.....	561
5.7	음료 추출 중단하기.....	562
5.8	음료 2잔 동시에 만들기.....	562

6	음료 설정 변경하기	562
6.1	레시피 선택하기	562
6.2	초기 설정 변경하기	563
7	개인 설정 - "마이 커피" 메모리 기능	563
7.1	사용자의 개인 프로필 편집하기	563
7.2	개인 설정 선택하기/변경하기	564
7.3	개인 설정으로 음료 추출하기	564
8	기본 설정 변경하기	564
8.1	언어 설정하기	565
8.2	시간 설정하기	565
8.3	자동 Bean Select 활성화/비활성화 (모델 BARISTA TS에만 해당)	565
8.4	절전 모드 설정하기	565
8.5	자동 꺼짐 기능 설정하기	566
8.6	헝금 활성화/비활성화	566
8.7	제품을 공장설정으로 초기화하기	566
8.8	통계 및 시스템 메뉴	567
8.9	분쇄 강도 설정하기	567
8.10	우유 호스용 연결부 개조 (각 모델에 따라 상이함)	567
9	유지 관리	568
9.1	일반적인 세척	568
9.2	커피 추출 시스템 헹구기	568
9.3	추출장치 세척하기	568
9.4	"간편 세척" 프로그램	569
9.5	"밀크 시스템 세척" 프로그램	569
9.6	"커피 추출 시스템 세척" 프로그램	571
9.7	"석회질 제거" 프로그램	571
9.8	물경도 설정하기	572
9.9	정수 필터 사용하기	572
10	운반, 보관 및 폐기	573
10.1	제품의 물 빼주기	573
10.2	제품 운반하기	573
10.3	제품 폐기하기	574
11	기술 사양	574
12	문제 해결	575

1 제품 개요

1.1 각 부분의 명칭

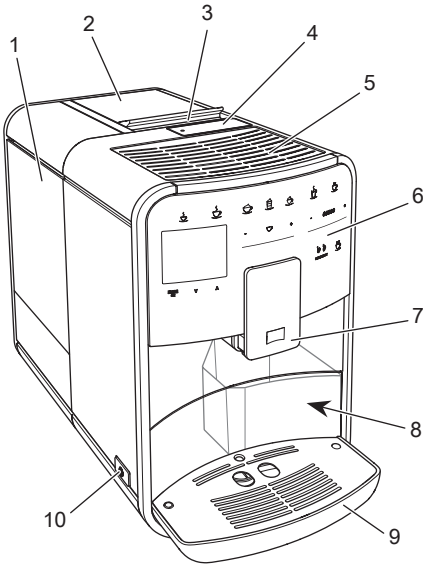


그림.1: 커피 머신의 전면 왼쪽

- 1 물통
- 2 2칸식 원두 용기
- 3 "BEAN SELECT" 슬라이더 (BARISTA T 모델에만 해당)
BARISTA TS에서 "BEAN SELECT"는
항목 번호 30을 참조하십시오.
- 4 분쇄 커피구
- 5 스테인리스 스틸 패널 포함 잔 받침대(각 모델에 따라 상이함)
- 6 조작 패널
- 7 커피 노즐 2개, 우유 노즐 2개, 온수 노즐 1개, 잔 조명을 갖춘 높이 조절이 가능한 추출구(BARISTA TS 모델에만 해당)
- 8 커피 찌꺼기통(내장형)
- 9 트레이
- 10 전원 버튼

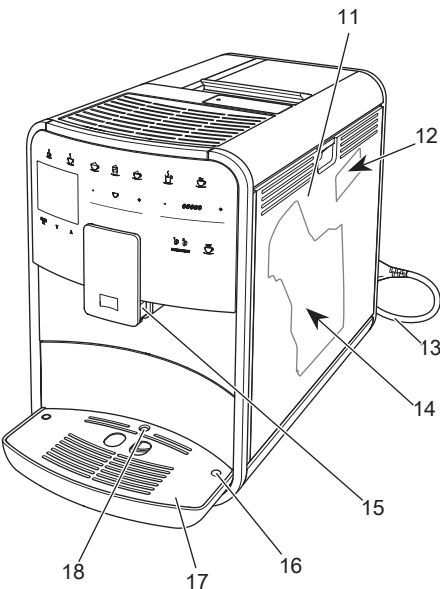


그림.2: 커피 머신의 전면 오른쪽

- 11 커버
- 12 "분쇄 강도 조절" 레버(커버 뒤쪽)
- 13 전원 케이블(케이블 보관함 포함)
- 14 추출장치(커버 뒤쪽)
- 15 배출구에 있는 밀크 호스 연결구
- 16 드립 트레이의 우유 호스 연결부
- 17 컵 받침대
- 18 수위 표시찌

1.2 디스플레이 창 설명

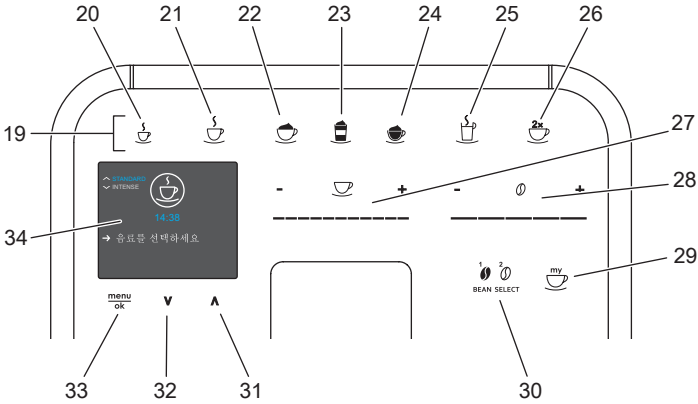


그림.3: 조작 패널

번호	명칭	기능
19	추출 버튼	음료 만들기
20	에스프레소	에스프레소 만들기
21	카페 크레마	카페 크레마 만들기
22	카푸치노	카푸치노 만들기
23	라떼 마키아또	라떼 마키아또 만들기
24	밀크 거품/온밀크	밀크 거품 또는 온밀크 만들기
25	온수	온수 만들기
26	2잔	2잔 만들기
27	추출량 슬라이더	추출량 설정하기
28	커피 강도 슬라이더	커피 강도 설정하기
29	My Coffee/레시피 (BARISTA TS에 해당)	음료용 개인 설정 선택 또는 레시피로 음료 추출
	My Coffee (BARISTA T에 해당)	음료용 개인 설정 선택
30	원두 선택	원두 종류 선택(BARISTA TS 모델에만 해당) BARISTA T에서 "BEAN SELECT"는 항목 번호 3을 참조하십시오.
31	화살표 버튼 위로	메뉴에서 위로 이동 또는 커피 아로마 <i>STANDARD</i> 설정
32	화살표 버튼 아래로	메뉴에서 아래로 이동 또는 커피 아로마 <i>INTENSE</i> 설정
33	메뉴/OK	메뉴 불러오기 또는 입력 내용 확인하기
34	디스플레이 창	현재 메뉴와 메시지 표시 예: 대기 상태 표시

안녕하세요, 고객님!

전자동 커피 머신 BARISTA Smart®를 구입해주셔서 대단히 감사합니다.

사용 설명서와 함께 커피 머신의 다양한 작동 방법을 습득함으로써 최고의 커피 맛을 즐기실 수 있습니다.

인명 및 물질적 피해를 막을 수 있도록 본 사용 설명서를 꼼꼼하게 잘 읽으시기 바랍니다. 그리고 본 사용 설명서는 차후 참고를 위해 잘 보관하시기 바랍니다. 커피 머신을 양도할 때는 본 사용 설명서도 함께 건네 주세요.

사용 설명서 내용의 부주의로 인해 발생한 손해에 대해 밀리타는 어떠한 책임도 지지 않습니다.

더 많은 정보가 필요하시거나 또는 문의 사항이 있으신 경우에는 밀리타에 문의하시거나 또는 저희 홈페이지(www.melliatakorea.com)를 방문하세요.

본 제품과 함께 커피의 즐거움을 만끽해 보세요.

2 안전 수칙

CE 본 제품은 적용되는 유럽 가이드 라인과 일치하며 최신 수준의 기술로 제작되었습니다. 잔존 위험은 존재합니다.

위험을 방지하기 위해서 안전 수칙을 준수하셔야 합니다. 안전 수칙을 준수하지 않아서 발생한 손해에 대해서 밀리타는 어떠한 책임도 지지 않습니다.

2.1 올바른 사용

본 커피 머신은 원두나 분쇄 커피를 이용해 커피를 추출하고, 밀크와 물을 데우는데 사용할 수 있도록 제작된 제품입니다.

그리고 가정용 기기입니다.

본 사용 설명서에 기술된 사항 이외의 방법으로 커피 머신을 조작하거나 용도 외의 목적으로

사용할 경우, 인명 및 물질적 손해를 초래할 수 있습니다. 기기의 올바르지 않는 사용으로 인해 발생한 손해에 대해 밀리타는 어떠한 책임도 지지 않습니다.

2.2 전기 감전 위험

커피 머신이나 케이블이 손상된 경우, 감전으로 인해 생명이 위험할 수 있습니다.

감전으로 인한 위험을 방지할 수 있도록 다음의 안전 지침에 유의하세요.

- 손상된 케이블을 사용하지 마세요.
- 제조사, 고객 서비스 센터 또는 해당 서비스 파트너만이 손상된 케이블을 교체해야 합니다.
- 커피 머신 본체의 나사로 고정되어 있는 커버는 절대로 열지 마세요.
- 기술적인 이상이 없는 상태에서만 제품을 사용하세요.
- 고장난 커피 머신은 지정 서비스 센터를 통해서만 수리를 받으세요. 커피 머신을 직접 수리하지 마세요.
- 부품 및 액세서리를 비롯한 제품 일체에 어떠한 변경도 하지 마세요.
- 커피 머신을 물에 담그지 마세요.
- 전원 케이블에 물이 묻지 않게 하십시오.

2.3 화상 위험

흘러 나오는 액체와 증기는 아주 뜨거울 수 있으며, 본체의 일부도 아주 뜨겁습니다.

화상을 방지할 수 있도록 아래의 안전 수칙에 유의하세요.

- 흘러 나오는 액체 및 증기가 피부에 닿지 않도록 하세요.
- 그리고 커피 머신이 작동 중일 때에는 추출구의 노즐을 만지지 마세요.

2.4 일반적인 안전 수칙

인명 및 물질적인 피해를 방지하기 위해 다음의 안전 수칙에 유의하세요.

- 본 제품을 옷장이나 이와 유사한 곳에서 작동하지 마십시오.
- 커피 머신이 작동 중일 때에는 기기의 내부를 만지지 마세요.
- 커피 머신과 케이블에 만 8세 미만 어린이의 손이 닿지 않도록 하세요.
- 만 8세 미만의 어린이, 신체적, 감각적 또는 정신적 능력이 떨어지거나 커피 머신에 대한 지식이나 사용 경험이 부족한 사람들은 사전에 커피 머신의 안전한 사용에 대한 지시를 받거나, 관련 위험을 인식하고 있거나 또는 성인의 감독 하에만 본 커피 머신을 사용해야 합니다.
- 어린 아이들이 커피 머신을 가지고 놀지 않도록 하세요. 만 8세 미만의 어린이는 커피 머신의 세척과 점검을 해선 안 됩니다. 만 8세 미만의 어

린이는 성인의 감독 하에 커피 머신을 세척 및 점검해야 합니다.

- 본 제품을 모바일 단말장치를 사용하여 원격으로 제어하는 경우 어린이가 제품 바로 옆에 있는지와 잔이 놓여져 있는지 확인하십시오.
- 커피 머신을 장시간 사용하지 않을 경우, 플러그를 소켓에서 뽑아 주세요.
- 본 제품은 2000m 이상의 높이에에서 작동하면 안 됩니다.
- 커피 머신 및 구성품을 세척할 때 해당 장(„9 유지 관리“ 568페이지)의 지침에 유의하십시오.

3 첫 번째 단계

본 장에서는 커피 머신을 사용하기 전에 실행해야 하는 내용을 다루고 있습니다.

3.1 커피 머신의 포장 개봉하기

⚠ 경고

세척제가 눈과 피부에 닿을 경우, 피부 자극을 일으킬 수 있습니다.

- 함께 제공되는 세척제는 어린이 손이 닿지 않는 곳에 보관하세요.
- 커피 머신의 포장을 개봉하세요. 포장재, 접착 테이프, 커피 머신의 보호 필름을 벗기세요.
- 운반 및 반송할 경우를 대비하여 포장재 일체를 잘 보관해 두세요.

ℹ 노트

커피 머신에는 물이나 커피의 흔적이 남아 있을 수 있습니다. 이는 제품 출고시, 기능의 이상이 없는지를 시험하기 때문이며, 제품 이상이 아닙니다.

3.2 기본 구성품 점검하기

아래의 목록에 나와 있는 모든 기본 구성품이 들어 있는지 확인하세요. 누락된 구성품이 있을 경우, 판매업체에 문의하세요.

- 정수 필터를 고정할 수 있는 커피 계량 스푼,
- 플라스틱 우유 용기 또는 열-우유 용기, 각각 우유 호스 포함 또는 우유 호스만 있음(각 모델에 따라 상이함)
- 잔 받침대용 스테인리스 스틸 패널(각 모델에 따라 상이함),
- 커피 추출 시스템 세척제,
- 밀크 시스템 세척제
- 정수 필터
- 물경도 테스터

3.3 커피 머신 설치하기

다음의 안내 사항에 유의하세요.

- 커피 머신을 습한 곳에 설치하지 마세요.
- 커피 머신을 물기가 없는 평평하고 안정된 곳에 두세요.
- 커피 머신을 개수대와 같은 곳 근처에 두지 마세요.
- 뜨거운 표면 위에 커피 머신을 두지 마세요.
- 벽이나 다른 물체로 부터 약 10cm 정도의 거리를 두고 커피 머신을 설치하세요. 커피 머신 위쪽으로는 최소 20cm 정도의 거리를 두도록 하세요.
- 케이블이 모서리나 뜨거운 표면에 의해 손상되지 않도록 배선하세요.

3.4 커피 머신 연결하기

다음의 안내 사항에 유의하세요.

- 사용 장소의 전압이 기술 제원에 명시된 전압과 일치하는지 확인하세요(표 참조 *기술 사양*, 574페이지).
- 커피 머신의 플러그를 규정에 맞게 설치된 접지 소켓에만 연결하세요. 안전성 여부가 확실하지 않은 경우, 전기 기술자에게 문의하세요.
- 콘센트는 최소 10A 퓨즈를 가지고 있어야 합니다.

3.5 처음 사용시 안내

커피 머신을 처음 사용할 때 언어, 시간, 물경도를 설정할 수 있습니다. 설정은 나중에 변경 가능합니다(8 *기본 설정 변경하기*, 564페이지 및 9.8 *물경도 설정하기*, 572페이지 참조).

함께 제공되는 물경도 테스터를 사용해 물경도를 체크하실 수 있습니다. 테스터 포장에 나와 있는 사용 방법과 *물 경도 범위*, 574*페이지* 표에 유의하세요.

① 노트

커피 머신을 처음 사용할 때에는 처음 두 잔까지 추출된 커피는 버리는 것이 좋습니다.

조건: 커피 머신이 설치되어 있으며, 케이블이 연결되어 있는 경우

1. 음료 배출구 아래에 용기를 놓으세요.
2. 전원 버튼을 누르십시오.
 - » 환영 문구가 디스플레이 창에 뜹니다.
 - » 디스플레이 창에는 "제품을 설정하세요" 라는 메시지가 뜹니다.
 - » "메뉴/OK" 버튼이 깜빡거립니다.
3. "메뉴/OK" 버튼을 누르세요.
 - » 언어 메뉴가 뜹니다.
4. "화살표 버튼"으로 원하시는 언어를 선택하세요. "메뉴/OK" 버튼을 눌러 확인하세요.
 - » 시간 메뉴가 뜹니다.
5. "화살표 버튼"으로 시간과 분을 선택하세요. 각각의 설정을 "메뉴/OK" 버튼을 눌러 확인하십시오.
 - » 물경도 메뉴가 뜹니다.
6. "화살표 버튼"으로 물경도 테스트에서 나온 물경도 영역을 선택하거나, "메뉴/OK" 버튼을 눌러 사전에 설정한 수치를 확인하세요.
 - » "물통을 채우고, 삽입하세요"라는 메시지가 뜹니다.
7. 물통을 커피 머신에서 탈착하세요. 물통을 깨끗한 물로 헹구세요. 정수 필터를 삽입하십시오(정수 필터 삽입하기" 572페이지 참조). 깨끗한 물을 물통에 채우고, 이를 본체에 다시 끼워주세요.
 - » 커피 머신은 자동으로 예열되며, 자동 행굼 프로그램이 진행됩니다.

- » 디스플레이 창에는 대기 모드가 표시되고, "원두를 리필하세요"라는 메시지가 뜹니다.
- 8. 원두 용기에 원두를 넣으세요. 이에 대한 보다 상세한 정보는 *원두를 채우고, 원두 선택 기능 사용하기, 556페이지* 장을 참조하세요.

3.6 밀리타 Connect 앱 설치

본 제품은 블루투스 기능을 이용하여 블루투스 장치를 지원하는 적합한 모바일 iOS 단말장치 또는 Android 단말장치로 조작할 수 있습니다. 이를 위해 *밀리타 Connect 앱*이 필요합니다. 상세한 사항은 www.melitta.de에 있습니다.

이 앱으로 커피 머신의 간편한 조작, 설정과 사용자 프로필의 편리한 관리가 가능하고 기타 기능과 스마트 서비스(서비스 핫라인, 장치 데이터 등)에 접속할 수 있습니다.

본 사용 설명서에 사용된 용어인 "스마트 폰"은 스마트폰과 태블릿을 의미합니다.

앱 다운로드

1. 스마트폰의 앱 스토어에서 *밀리타 Connect 앱*을 검색하십시오.
2. 이 앱을 스마트폰에 설치하십시오.

4 기본 작동 방법

이번 장에서는 커피 머신을 매일 사용할 때 필요한 기본 작동 단계에 대한 설명을 다루고 있습니다.

4.1 전원 켜기/끄기

커피 머신을 처음 작동할 때 전원을 켜기 전에 3.5 *처음 사용시 안내*, 553페이지를 읽어 보세요.

① 노트

- 커피 머신의 전원을 켜고 끝때 자동 행굼 프로그램이 진행됩니다.
- 행굼 과정에서는 트레이로도 물이 흘러 나옵니다.
- 종료 시 자동 행굼 기능은 *설정* 메뉴에서 활성화 또는 비활성화할 수 있습니다.

커피 머신의 전원 켜기

1. 음료 배출구 아래에 용기를 놓으세요.
 2. 전원 버튼을 누르십시오.
- » 환영 문구가 디스플레이 창에 뜹니다.
 - » 커피 머신은 자동으로 예열되며, 자동 행굼 프로그램이 진행됩니다.
 - » 디스플레이 창에는 대기 모드가 표시됩니다.

커피 머신의 전원 끄기

1. 음료 배출구 아래에 용기를 놓으세요.
 2. 전원 버튼을 누르십시오.
- » 커피 머신은 자동 행굼 프로그램을 진행합니다.
 - » 커피 머신의 전원이 꺼집니다.

① 노트

- 장시간 사용하지 않을 경우, 커피 머신의 전원은 자동으로 꺼집니다. 이 경우에도 자동 행굼 프로그램은 진행됩니다.
- *자동 꺼짐* 메뉴에서 전원이 꺼지는 시간을 설정할 수 있습니다(8.5 *자동 꺼짐 기능 설정하기*, 566페이지 참조).
- 전원을 켜 다음에 음료를 추출하지 않았거나 또는 물탱크에 물이 없는 경우, 행굼 프로그램은 진행되지 않습니다.

4.2 조작 패널 조작 방법

디스플레이 창을 통해서 중요한 기능을 조작하게 됩니다.

손가락 끝을 이용해 디스플레이 창을 누르세요. 볼펜이나 다른 물체를 이용해 디스플레이 창을 누를 경우에는 작동하지 않습니다.

커피 머신의 현재 상태에서 사용 가능한 조작 버튼에만 불이 들어 옵니다.

디스플레이 창 조작 방법



짧게 누르기
조작 버튼을 짧게 눌러 기능을 선택할 수 있습니다.



길게 누르기
두 번째 기능이 있는 경우 선택하려면 조작 버튼을 2초 이상 누르십시오.



"+" 또는 "-" 누르기
"+" 또는 "-"를 눌러, 현재 값을 높이거나 낮출 수 있습니다. 버튼을 계속 누르고 있으면, 수치가 점층적으로 변경됩니다.



슬라이더 누르기
슬라이더를 눌러 하나의 값을 선택할 수 있습니다.



슬라이더 끌어 당기기
슬라이더를 누르거나 끌어 당겨서 현재의 값을 높이거나 낮출 수 있습니다.

4.3 메뉴 상에서 이동하기

원하는 음료, 유지 및 관리 프로그램을 설정하기 위해서는 메뉴를 디스플레이 창에 불러와서, 메뉴 상에서 이동해야 합니다.

디스플레이 창에 표시되는 안내 사항에 유의하세요.



그림. 6: 예: 조작 버튼이 표시된 디스플레이 창

아래의 방법으로 메뉴 상에서 이동할 수 있습니다.

메뉴 불러오기 및 선택 확인하기

menu ok 해당 메뉴를 불러오려면 "메뉴/OK" 버튼을 2초 이상 누르십시오. "메뉴/OK" 버튼을 짧게 눌러서, 선택한 기능을 확인하게 됩니다.

메뉴 상에서 이동하기

V ▲ "화살표 버튼"을 눌러서, 메뉴 상에서 위로 또는 아래로 이동할 수 있습니다. "화살표 버튼"을 누른 상태로 원하는 메뉴로 신속하게 전환할 수도 있습니다.

메뉴에서 나오기

Exit 어떤 메뉴를 종료하려면 "화살표 버튼"으로 **Exit** 명령을 선택하고 "메뉴/OK"를 눌러 확인하십시오. 정보만 보여주며, 설정할 수 없는 하위 메뉴에서는 "메뉴/OK" 버튼을 눌러서 나올 수 있습니다.

하위 메뉴 불러오기

여러 개의 하위 메뉴를 불러와서 커피 머신의 다양한 기능을 볼 수 있습니다.

하위 메뉴를 불러오는 방법은 항상 유사합니다. 아래에서는 "석회질 제거" 프로그램으로 이동하는 방법을 설명하고 있습니다.



그림. 7: "석회질 제거" 프로그램으로 이동하는 방법

1. "메뉴/OK" 버튼을 2초 동안 누르십시오.
» 디스플레이 창에 메뉴가 뜹니다.
2. "화살표 버튼"으로 "관리"를 선택하고, "메뉴/OK" 버튼을 눌러 확인하세요.
3. **석회 제거** "화살표 버튼"을 선택하고 "메뉴/OK" 버튼을 눌러 확인하십시오.

본 사용 설명서에는 기능을 선택하는 방법이 아래와 같이 항상 요약되어 표시됩니다.

- **관리 > 석회질 제거 메뉴**로 이동하세요.

4.4 블루투스 연결 방법

스마트폰으로 커피 머신을 조작하기 위해 블루투스 연결이 필요합니다.

처음으로 커피 머신 연결

전제조건

- 커피 머신이 켜져 있습니다.
 - *밀리타 Connect* 앱이 스마트폰에 설치 및 실행되어 있습니다(*밀리타 Connect* 앱 설치, 554페이지 참조).
 - 스마트폰이 커피 머신의 수신 범위(최대 5 - 10m 거리) 내에 있습니다.
 - 스마트폰이 블루투스를 지원합니다.
 - 스마트폰에서 블루투스 기능이 작동 중입니다.
 - 커피 머신이 다른 스마트폰과 블루투스로 연결되어 있지 않습니다.
 - 커피 머신이 스마트폰에서 표시됩니다.
1. 커피 머신에서 "메뉴/OK" 버튼을 2초 동안 누르십시오.
 - » 디스플레이 창에 메뉴가 뜹니다.
 2. *Bluetooth* "화살표 버튼"을 선택하고 "메뉴/OK" 버튼을 눌러 확인하십시오.
 3. 커피 머신에서 *연결*을 선택하십시오.
 4. 스마트폰에서 *연결*을 선택하고 앱의 안내를 따르십시오.
 - » 커피 머신이 스마트폰과 연결되어 있습니다.
 5. 해당 메뉴를 종료하려면 *Exit* 명령을 선택하십시오.

① 노트

- 1분 내에 커피 머신과 스마트폰을 연결하지 않으면 커피 머신이 작동 대기 화면으로 변경합니다.
- 항상 사용자 1명만 블루투스를 이용하여 커피 머신과 연결 상태를 유지할 수 있습니다. 사용자를 변경하는 경우 이전 사용자가 앱을 종료하여 블루투스 연결을 분리해야 합니다. 이후에만 새 사용자가 커피 머신과 연결할 수 있습니다.
- 초기 설정으로 리셋하면 커피 머신에서 승인된 모든 블루투스 연결이 삭제됩니다.

커피 머신을 스마트폰과 다시 연결

전제조건

- 커피 머신이 켜져 있습니다.
 - 커피 머신이 스마트폰과 이미 연결되어 있습니다.
 - 현재 다른 사용자가 커피 머신과 연결되지 않았습니다.
1. 스마트폰에서 앱을 실행하십시오.
 - » 커피 머신이 블루투스를 이용하여 자동으로 스마트폰과 연결합니다.

4.5 원두를 채우고, 원두 선택 기능 사용하기

로스팅된 원두는 고유의 향을 잃게 되니, 3-4일 내에 소모할 수 있는 원두 양만큼만 원두 용기에 넣으세요.

서로 다른 커피용으로 2칸식 원두 용기를 이용하여 두 가지 커피 종류를 사용할 수 있습니다. 예를 들어, 1칸에 에스프레소 원두를 넣고 다른 칸에 카페 크레마 원두를 넣을 수 있습니다.

주의

적절하지 않은 커피 종류를 사용하면, 원두가 분쇄기에 엉켜 붙을 수 있습니다.

- 냉동 건조 원두 또는 카라멜 시럽 처리가 된 원두를 사용하지 마세요.
- 원두 용기에 분쇄 커피를 넣지 마세요.

자동 Bean Select, 모델 BARISTA TS

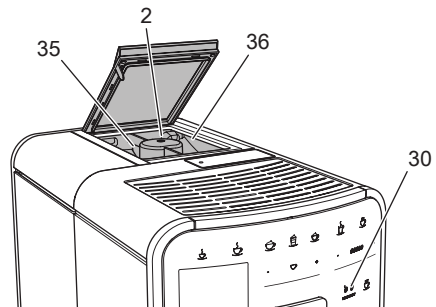




그림. 8: BARISTA TS의 2칸식 원두 용기

"원두 자동 선택" 기능을 이용해서 다양한 커피 음료가 추출될 수 있도록 이에 맞는 최적의 원두가 자동으로 선택됩니다. 에스프레소 종류의 음료를 추출할 때는 왼쪽에 있는 원두 용기 1(35)이, 또 카페 크레마 종류의 음료를 추출할 때는 오른쪽에 있는 원두 용기 2(36)가 사용됩니다.

아래의 표에는 다양한 커피 종류를 추출할 때 투입되는 원두 용기를 보여줍니다. 이 설정은 여러분이 직접 변경하실 수 있습니다(6.2 초기 설정 변경하기, 563페이지 참조).

원두 용기	커피 종류
1 (35) 	에스프레소, 카푸치노, 라떼 마키아토
2 (36) 	카페 크레마

㉠ 노트

- 매 분쇄 과정에서 분쇄기는 마지막 남은 원두까지 끝까지 분쇄하지만 하지만 극소량의 원두가 분쇄기에 남아 있을 수 있기 때문에, 원두 종류가 최소한으로 혼합될 수도 있습니다.
- 마지막으로 분쇄되는 순간에는 평소와 다른 소리가 나지만 이는 정상입니다.

수동 Bean Select, BARISTA T

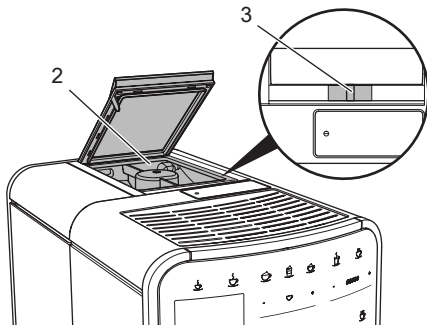


그림. 9: BARISTA T의 2칸식 원두 용기

"BEAN SELECT" (3) 슬라이더로 원두 용기 (2) 칸 간에 변경할 수 있습니다.

⚠ 경고

BARISTA T에서 원두 칸을 변경하는 경우 커피 원두 잔여량이 분쇄기 내에 남아 있습니다. 무카페인 원두로 전환 이후 첫 두 개의 커피 음료에는 카페인 함유된 커피가 포함될 수 있습니다. 카페인이 맞지 않는 사람에게 건강상 영향이 있을 수 있습니다.

- 카페인이 맞지 않는 사람은 전환 이후 세 번째 커피 음료를 음용해야 합니다.

㉠ 노트

- 슬라이더가 중간 위치에 있는 경우 커피 원두가 분쇄기 안으로 공급되지 않습니다.

커피 원두 주입

1. 2칸식 원두 용기(2)의 뚜껑을 여세요.
2. 커피 원두를 원두 칸에 주입하십시오.
3. 2칸식 원두 용기의 뚜껑을 닫으세요.

"BEAN Select" (30)버튼(모델 BARISTA TS) 또는 "Bean Select" 슬라이더 (3)(모델 BARISTA T)로 추출 전에 원두 종류를 선택할 수 있습니다(5.6 음료 만들기 전과 만드는 과정 중에 설정 변경하기, 561페이지 참조).

4.6 분쇄 커피 사용하기

분쇄 커피를 사용해서 커피를 추출할 수도 있습니다.

주의

적합하지 않은 커피 종류를 사용하게 되면, 내용물이 추출장치에 붙거나 또는 추출장치가 막힐 수 있습니다.

- 인스턴트 제품을 사용하지 마세요.
- 분쇄 커피는 최대 1스푼만 분쇄 커피 구에 넣으세요.

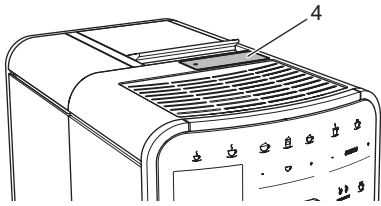


그림. 10: 분쇄 커피구

1. 분쇄 커피구(4)의 뚜껑을 여세요.
2. 함께 제공되는 커피 계량 스푼을 사용해 적절한 양을 계량하실 수 있습니다.
분쇄 커피는 최대 1스푼만 분쇄 커피구에 넣으세요.
3. 분쇄 커피구의 뚜껑을 닫으세요.
4. 5장부터 7장까지 나와 있는 지시대로 커피 머신을 작동하세요.

④ 노트

- 분쇄 커피를 사용할 경우 2잔 추출은 불가능합니다.
- 분쇄 커피구를 열고 나서 3분 내에 커피를 추출하지 않을 경우, 커피 머신은 원두 커피 모드로 전환되고, 분쇄 커피는 커피 찌꺼기통으로 버려집니다.

4.7 물통 채우기

최적의 커피맛을 위해 탄산이 들어 있지 않는 차가운 물을 사용하세요. 물을 매일 교체해 주세요.

④ 노트

수질이 커피맛에 아주 많은 영향을 주기 때문에 정수 필터(9.8 물경도 설정하기, 572페이지 및 9.9 정수 필터 사용하기, 572페이지 참조)를 사용하세요.

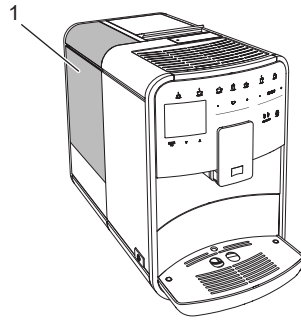


그림. 11: 물통

1. 물통의 뚜껑을 열고, 물통(1)의 손잡이를 잡고, 이를 위로 당기면서 커피 머신에서 분리하세요.
2. 물통에 물을 채우세요.
물통의 최대 용량은 1.8리터라는 점에 유의하세요.
3. 물통을 위에서부터 끼우면서 커피 머신에 다시 장착하고, 뚜껑을 닫으세요.

4.8 배출구 조정하기

배출구(7)의 높이는 조절 가능합니다. 배출구와 용기 사이의 간격을 최대한 작게 하세요. 용기의 사이즈에 맞게 배출구를 위/아래로 조절하세요.

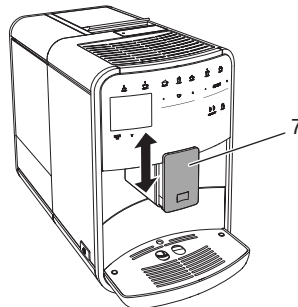


그림. 12: 높이 조절이 가능한 추출구

4.9 밀크 사용하기

최적의 커피맛을 위해 차가운 우유를 사용하세요.

커피 머신의 모델에 따라 함께 제공되는 밀크통이나 밀크 호스 또는 일반 우유팩을 사용하실 수 있습니다.

밀크통 연결하기(모델에 따라 다름)

바로 사용할 양만큼의 우유만 밀크통에 넣으세요.

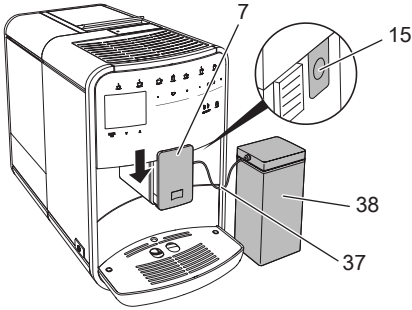


그림. 13: 커피 머신에 우유 용기 연결(그림이 다를 수 있음)

1. 원하는 양의 우유를 밀크통(38)에 넣으세요.
2. 추출구(7)를 아래로 미세요.
3. 밀크 호스(37)의 한쪽은 밀크통에, 그리고 다른 쪽은 추출구에 있는 연결구(15)에 연결하세요.

❗ 노트

우유가 들어 있는 밀크통은 냉장고에 보관하세요.

밀크 호스 연결하기(모델에 따라 다름)

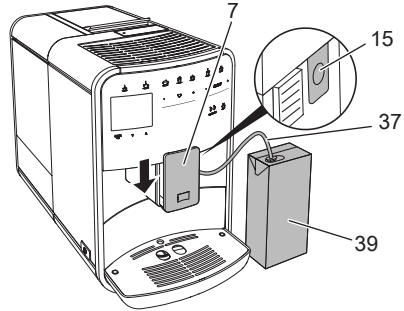


그림. 14: 밀크 호스를 커피 머신에 연결하기

1. 추출구(7)를 아래로 미세요.
2. 밀크 호스(37)의 한쪽은 추출구(15)에 있는 연결구와 연결하세요.
3. 그리고 다른 한쪽은 일반 우유팩(39)에 꽂으세요.

4.10 트레이와 커피 찌꺼기통 비우기

트레이(9)와 커피 찌꺼기통(8)이 꽉 찬 경우에는 이를 비워라는 메시지가 뜹니다. 튀어 나와 있는 플로트 게이지(18)도 트레이가 꽉 차 있다는 것을 알려 줍니다. 트레이와 커피 찌꺼기통을 항상 비워주세요.

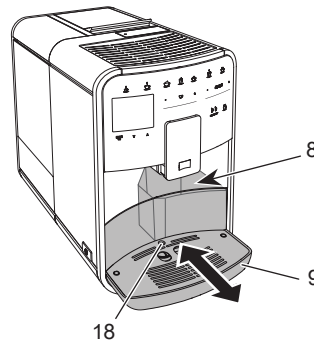


그림. 15: 트레이, 커피 찌꺼기통 및 플로트 게이지

1. 트레이(9)를 앞으로 당겨 커피 머신에서 꺼내세요.
2. 커피 찌꺼기통(8)을 꺼내어, 비워주세요.
3. 트레이를 비워주세요.
4. 커피 찌꺼기통을 원래 자리에 장착하세요.
5. 트레이를 끝까지 밀어 본체에 결합하세요.

① 노트

정해진 횟수의 커피 추출 후에 트레이와 커피 찌꺼기통을 비워라는 메시지가 뜹니다. 커피 머신의 전원을 끈 상태에서 트레이와 커피 찌꺼기통을 비우게 되면, 이 과정은 커피 머신에 저장되지 않기 때문에 트레이와 커피 찌꺼기통이 아직 꽉 차지 않은 상태에서도 이를 비워라는 요청 메시지가 표시될 수도 있습니다.

5 음료 만들기

다음의 3가지 방법으로 음료를 추출하실 수 있습니다.

- 추출 버튼과 레시피로 표준 추출(모델 BARISTA TS),
- 변경된 음료 설정으로 추출 (6 음료 설정 변경하기, 562페이지 장 참조),
- My-Coffee 기능으로 개인 설정 사용 (7 개인 설정 - "마이 커피" 메모리 기능, 563페이지 장 참조).

본 장에서는 일반 추출 방법에 대해 알아보도록 하겠습니다.

유의 사항:

- 저장통에는 충분한 양의 커피와 물이 들어 있어야 합니다. 이외의 경우 커피 머신이 보충할 것을 요청합니다.
- 하지만 밀크가 부족한 경우에는 메시지가 표시되지 않습니다.
- 우유가 포함된 음료를 선택하는 경우 우유 용기 또는 일반 판매되는 우유 포장에 연결되어 있어야 합니다.
- 음료용 용기의 크기가 충분히 커야 합니다.
- 음료 추출을 위해 디스플레이가 작동 대기 화면을 표시해야 합니다.
- 음료 추출은 자동으로 종료됩니다.
- 우유가 포함된 음료 추출 이후 커피 머신이 자동으로 Easy-Cleaning 프로그램을 요청합니다.

5.1 에스프레소와 카페 크레마 추출하기



1. 음료 배출구 아래에 용기를 놓으세요.
2. "에스프레소" 또는 "카페 크레마" 버튼을 누르세요.
 - » 음료가 추출됩니다.
3. 용기를 꺼내세요.

5.2 카푸치노 및 라떼 마키아또 추출



전제조건: 우유가 연결되어 있습니다.

1. 음료 배출구 아래에 용기를 놓으세요.
2. "카푸치노" 또는 "라떼 마키아또" 버튼을 누르십시오.
 - » 음료가 추출됩니다.
 - » 디스플레이 창에 "간편 세척?" 이 표시됩니다 (OK를 누르세요).
3. 용기를 꺼내세요.
4. Easy-Cleaning 프로그램을 실행하거나 다른 음료를 추출한 후 실행하십시오. 9.4 "간편 세척" 프로그램, 569페이지 장 참조

5.3 밀크 거품과 온밀크 만들기

밀크 거품과 온밀크를 만드는 방법도 이와 유사합니다.



전제조건: 우유가 연결되어 있습니다.

1. 음료 배출구 아래에 용기를 놓으세요.
2. "밀크 거품/밀크" 버튼 누르기
 - a) 밀크 거품 = 버튼 짧게 누르기
 - b) 온밀크 = 버튼 길게 누르기(2초)
 - » 밀크 배출이 시작됩니다.
 - » 디스플레이 창에 "간편 세척?" 이 표시됩니다 (OK를 누르세요).
3. 용기를 꺼내세요.
4. Easy-Cleaning 프로그램을 실행하거나 다른 음료를 추출한 후 실행하십시오. 9.4 "간편 세척" 프로그램, 569페이지 장 참조

5.4 온수 만들기



- 음료 배출구 아래에 용기를 놓으세요.
- "온수" 버튼을 누르세요.
 - » 온수가 나오기 시작합니다.
- 용기를 꺼내세요.

5.5 레시피로 음료 추출(모델 BARISTA TS에만 해당)

① 노트

우유가 포함된 레시피를 선택하는 경우 우유 용기 또는 일반 시판되는 우유 포장을 연결하십시오.

레시피 바로 시작은 모든 음료에서 유사합니다. 예를 들어, 여기에서는 룬고 선택에 관해 설명합니다.



조건: 디스플레이 창에 대기 모드가 표시되어 있는 경우

- 음료 배출구 아래에 용기를 놓으세요.
- 레시피/프로필이 표시될 때까지 "My Coffee/레시피" 버튼을 계속 누르고 "메뉴/OK" 버튼을 눌러 확인하십시오.
 - » 레시피 선택이 디스플레이에 표시됩니다.
 레시피 선택으로 직접 이동하기 위해 대안으로 "My Coffee/레시피" 버튼을 2초 동안 누르면 됩니다.
- Lungo "화살표 버튼"을 선택하고 "메뉴/OK" 버튼을 눌러 확인하십시오.
- 용기를 꺼내세요.

5.6 음료 만들기 전과 만드는 과정 중에 설정 변경하기

음료 만들기 전과 만드는 과정 중에 설정을 변경할 수 있습니다.

① 노트

이 설정은 현재 진행 중인 음료 추출에도 적용됩니다.

음료 만들기 전에 설정 변경하기

음료 선택 전에 원두 종류, 전체 음료량, 커피 농도 및 커피 아로마를 변경할 수 있습니다.

① 노트

커피 아로마가 인텐스 아로마 기능으로 설정됩니다. 표준과 인텐스 간에 선택할 수 있습니다. 인텐스 설정에서는 추출 시간이 길어지고 커피에 다양한 아로마가 포함됩니다.

- "BEAN Select" 버튼(모델 BARISTA TS) 또는 "Bean Select" 슬라이더(모델 BARISTA T)로 원두 종류를 선택하십시오.



- 음료를 선택하기 전에 "추출량" 슬라이더를 이용해 음료의 추출량을 설정하세요.
- 음료를 선택하기 전에 "커피 강도" 슬라이더를 이용해 커피 강도를 설정하세요.
- "화살표 버튼"으로 커피 아로마를 설정하십시오.

① 노트

- 라떼 마키아또와 카푸치노를 추출할 때, 추출량은 커피와 우유양의 정해진 비율에 따라 분배됩니다.
- 1분 내에 음료를 만들지 않게 되면, 초기 설정으로 전환됩니다.

만드는 과정에서 설정 변경하기

추출량과 커피 강도를 만드는 과정 중에 변경할 수 있습니다.




- 음료(커피 또는 밀크)가 추출되고 있는 중에 "추출량" 슬라이더를 이용해 추출량을 설정하세요.
- 분쇄 과정 중에 "커피 강도" 슬라이더를 이용해 커피 강도를 설정하세요.

5.7 음료 추출 중단하기

음료 추출을 사전에 종료하고자 할 경우, 선택한 음료 버튼을 다시 한 번 더 누르세요.

5.8 음료 2잔 동시에 만들기

 "2잔" 버튼을 이용해서 음료 2잔을 동시에 추출하세요. 아메리카노, 롱고 블랙, 온수, 우유 및 우유 거품 음료용으로 2잔 추출이 불가능합니다. 2잔을 추출할 때 커피 머신은 원두 분쇄 작업을 2번 진행합니다.

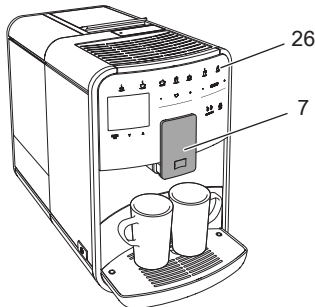


그림. 16: 2잔 만들기

1. 용기 2개를 배출구(7) 아래에 각각 놓으세요.
2. "2잔"(26) 버튼을 누르세요.
3. 나머지 과정은 각각의 음료를 만들 때와 동일하게 진행하세요.

❗ 노트

- 이 설정은 다음 번에 음료를 추출할 때에만 적용됩니다.
- 1분 내에 음료를 만들지 않으면, 1잔 설정으로 전환됩니다.

6 음료 설정 변경하기

본 머신은 다양한 종류의 커피 스페셜 옵션을 제공합니다. 초기 레시피를 사용하거나 혹은 언제든지 음료 설정을 변경할 수 있습니다.

6.1 레시피 선택하기

추출 버튼에 저장된 레시피를 할당할 수 있습니다. 이제 해당 추출 버튼을 누르면 레시피가 사용됩니다.

다음과 같은 레시피가 제공됩니다:

- **에스프레소**: 에스프레소(표준), 리스트레토, 롱고, 에스프레소 도피오, 리스트레토 도피오
- **카페 크레마**: 카페 크레마(표준), 카페 크레마 도피오, 아메리카노, 아메리카노 엑스트라 샷, 롱 블랙, 레드 아이*, 블랙 아이*, 데드 아이*
- **카푸치노**: 카푸치노(표준), 에스프레소 마키아또, 카페 라떼, 카페 올레, 플랫 화이트
- **라떼 마키아또**: 라떼 마키아또(표준), 라떼 마키아또 엑스트라 샷, 라떼 마키아또 트리플 샷

* 표시의 레시피는 BARISTA TS에만 제공됩니다.

레시피를 선택하는 방법은 모든 음료에서 유사합니다. 다음은 리스트레토를 선택하는 방법에 대한 설명입니다.

조건: 디스플레이 창에 대기 모드가 표시되어 있는 경우

1. "메뉴/OK" 버튼을 2초 동안 누르십시오.
 - » 디스플레이 창에 메뉴가 뜹니다.
2. 음료 추출 버튼 > 에스프레소 > 레시피/순으로 이동하세요.
3. 리스트레토 "화살표 버튼"으로 선택하고 "메뉴/OK" 버튼을 눌러 확인하십시오.
4. 나가기 버튼을 다시 선택해서 메뉴에서 나올 수 있습니다.
 - » 디스플레이 창에는 대기 모드가 표시됩니다.
 - » 다음 번에 에스프레소를 추출할 경우에도 리스트레토 레시피가 사용됩니다.

❗ 노트

- 선택한 레시피는 다시 변경할 때까지 그대로 유지됩니다.

- Barista TS의 경우 "My Coffee/레시피" 버튼으로 레시피를 직접 선택할 수도 있습니다 (5.5 레시피로 음료 추출(모델 BARISTA TS에만 해당), 561페이지 장 참조).

6.2 초기 설정 변경하기

음료의 종류에 따라 다음과 같이 초기 설정을 변경할 수 있습니다.

커피량, 거품량, 우유량, 온수량, 온도, 종류(모델 BARISTA TS에만 해당), 커피 농도 및 커피 아로마

음료 설정을 변경하는 방법은 모든 음료에서 유사합니다. 다음은 에스프레소의 커피 강도를 변경하는 방법입니다.

조건: 디스플레이 창에 대기 모드가 표시되어 있는 경우

1. "메뉴/OK" 버튼을 2초 동안 누르십시오.
 - » 디스플레이 창에 메뉴가 뜹니다.
2. 음료 추출 버튼 > 에스프레소 > 커피 강도의 순으로 이동하세요.
3. "화살표 버튼"을 이용해 원하는 커피 강도를 선택하고, "메뉴/OK" 버튼을 눌러 확인하세요.
4. 나가기 버튼을 다시 선택해서 메뉴에서 나올 수 있습니다.
 - » 디스플레이 창에는 대기 모드가 표시됩니다.
 - » 다음 번에 에스프레소를 추출할 경우에도 선택한 커피 강도가 적용됩니다.

① 노트

사전 설정은 다시 변경할 때까지 그대로 유지됩니다.

7 개인 설정 - "마이 커피" 메모리 기능

마이 커피 메모리 기능으로 개인의 취향에 맞는 음료 설정을 저장해서, 이를 해당 사용자에게 배정할 수 있습니다.

7.1 사용자의 개인 프로필 편집하기

BARISTA T의 경우 최대 4개, BARISTA TS의 경우 최대 8개의 사용자 프로필을 사용할 수 있습니다.

사용자 프로필명 변경하기

사용자 프로필명을 변경하실 수 있습니다.

조건: 디스플레이 창에 대기 모드가 표시되어 있는 경우

1. "메뉴/OK" 버튼을 2초 동안 누르십시오.
 - » 디스플레이 창에 메뉴가 뜹니다.
2. 마이 커피/메뉴로 이동하세요.
3. "화살표 버튼"으로 사용자를 선택하고, 이를 "메뉴/OK" 버튼을 눌러 확인하세요.
4. *이름 변경* "화살표 버튼"으로 선택하고 "메뉴/OK" 버튼을 눌러 확인하십시오.
 - » 그러면 선택할 수 있는 알파벳이 메뉴에 표시됩니다.
5. "화살표 버튼"으로 개별 문자를 선택하고 "메뉴/OK" 버튼을 각각 눌러 확인하십시오.
6. 나가기 버튼을 다시 선택해서 메뉴에서 나올 수 있습니다.
 - » 디스플레이 창에는 대기 모드가 표시됩니다.

사용자 프로필 활성화/비활성화하기

프로필이 활성화되어 있는 사용자만 선택할 수 있습니다.

조건: 디스플레이 창에 대기 모드가 표시되어 있는 경우

1. "메뉴/OK" 버튼을 2초 동안 누르십시오.
 - » 디스플레이 창에 메뉴가 뜹니다.
2. 마이 커피/메뉴로 이동하세요.
3. "화살표 버튼"으로 사용자를 선택하고, 이를 "메뉴/OK" 버튼을 눌러 확인하세요.
4. *활성화/비활성화* "화살표 버튼"으로 선택하고 "메뉴/OK" 버튼을 눌러 확인하십시오.

5. "화살표 버튼"으로 활성 또는 비활성 상태에서 선택하고, 이를 "메뉴/OK" 버튼을 눌러 확인하세요.
 6. 나가기 버튼을 다시 선택해서 메뉴에서 나올 수 있습니다.
- » 디스플레이 창에는 대기 모드가 표시됩니다.

7.2 개인 설정 선택하기/변경하기

음료 종류에 따라 다음의 설정을 한 사용자에게 배정할 수 있습니다.

레시피, 커피량, 거품량, 우유량, 운수량, 온도, 종류(모델 BARISTA TS에만 해당), 커피 농도 및 커피 아로마

한 사용자에게 개인 설정을 배정하는 방법은 항상 유사합니다. 다음은 카푸치노의 커피양을 설정하는 방법입니다.

조건: 디스플레이 창에 대기 모드가 표시되어 있는 경우

1. "메뉴/OK" 버튼을 2초 동안 누르십시오.
 - » 디스플레이 창에 메뉴가 뜹니다.
2. *마이 커피*/메뉴로 이동하세요.
3. "화살표 버튼"으로 사용자를 선택하고, 이를 "메뉴/OK" 버튼을 눌러 확인하세요.
4. *카푸치노 > 커피량 메뉴로 이동하세요.*
5. "화살표 버튼"으로 양을 선택하고 "메뉴/OK" 버튼을 눌러 확인하십시오.
6. 나가기 버튼을 다시 선택해서 메뉴에서 나올 수 있습니다.

- » 디스플레이 창에는 대기 모드가 표시됩니다.
- » 동일한 사용자가 다음 번에 카푸치노를 추출할 때, 선택한 커피량이 적용됩니다.

7.3 개인 설정으로 음료 추출하기



모델 BARISTA TS



모델 BARISTA T

마이 커피 기능으로 모든 종류의 커피를 유사한 방식으로 추출하실 수 있습니다. 다음은 카푸치노를 추출하는 방법입니다.

조건: 디스플레이 창에 대기 모드가 표시되어 있으며, 밀크통이 연결되어 있는 경우

1. 음료 배출구 아래에 용기를 놓으세요.
2. 원하는 사용자가 나올 때까지 마이 커피 버튼을 누르세요.
3. "카푸치노" 버튼을 누르세요.
 - » 음료 추출이 시작되고 자동으로 종료됩니다.
4. 용기를 꺼내세요.
 - » 디스플레이 창에 "*간편 세척?*" 이 표시됩니다 (OK를 누르세요).
5. 간편 세척 프로그램을 실행하거나 음료를 계속하여 만들 수도 있습니다.
 - a) 간편 세척 프로그램을 실행하세요. 이때 디스플레이의 안내를 따르십시오. 9.4 "*간편 세척*" 프로그램, 569페이지 참조
 - b) 음료 만들기를 계속하고 나서, 간편 세척 프로그램을 나중에 실행하세요.

» 디스플레이 창에는 대기 모드가 표시됩니다.

① 노트

- 마이 커피 기능의 사용을 중단하고자 할 경우에는 "마이 커피" 버튼을 대기 모드가 나올 때까지 누르세요.
- 3분 내에 음료를 추출하지 않으면, 자동으로 대기 모드가 표시됩니다.

8 기본 설정 변경하기

이번 장에서는 커피 머신의 기본 설정을 변경하는 방법에 대해 알아보도록 하겠습니다.

8.1 언어 설정하기

디스플레이 텍스트의 언어를 설정할 수 있습니다.

조건: 디스플레이 창에 대기 모드가 표시되어 있는 경우

1. "메뉴/OK" 버튼을 2초 동안 누르십시오.
» 디스플레이 창에 메뉴가 뜹니다.
 2. **설정 > 언어** 메뉴로 이동하십시오.
 3. "화살표 버튼"으로 언어를 선택하고 "메뉴/OK" 버튼을 눌러 확인하십시오.
 4. **나가기** 버튼을 눌러 메뉴에서 나오세요.
- » 디스플레이 창에는 대기 모드가 표시됩니다.

8.2 시간 설정하기

디스플레이 창에 표시되는 시간을 설정하실 수 있습니다.

조건: 디스플레이 창에 대기 모드가 표시되어 있는 경우

1. "메뉴/OK" 버튼을 2초 동안 누르십시오.
» 디스플레이 창에 메뉴가 뜹니다.
 2. **설정 > 시계** 메뉴로 이동하십시오.
 3. "화살표 버튼"으로 시간과 분을 선택하세요. 설정한 시간을 각각 "메뉴/OK" 버튼을 눌러 확인하세요.
 4. **나가기** 버튼을 눌러 메뉴에서 나오세요.
- » 디스플레이 창에는 대기 모드가 표시됩니다.

① 노트

화면에 시간 표시를 원하지 않을 경우에는 시간을 00:00로 설정하세요.

8.3 자동 Bean Select 활성화/비활성화(모델 BARISTA TS에만 해당)

원두 종류 자동 선택을 활성화하거나 비활성화할 수 있습니다.

조건: 디스플레이 창에 대기 모드가 표시되어 있는 경우

1. "메뉴/OK" 버튼을 2초 동안 누르십시오.
» 디스플레이 창에 메뉴가 뜹니다.
 2. **설정 > Auto Bean Select** 메뉴로 이동하십시오.
 3. "화살표 버튼"으로 활성 또는 비활성 중에서 선택하고, 이를 "메뉴/OK" 버튼을 눌러 확인하세요.
 4. **나가기** 버튼을 다시 선택해서 메뉴에서 나올 수 있습니다.
- » 디스플레이 창에는 대기 모드가 표시됩니다.

8.4 절전 모드 설정하기

절전 모드를 설정함으로써 가열 온도를 낮추고, 디스플레이 창의 조명을 끌 수 있습니다. "메뉴/OK" 버튼에는 계속 붙이 들어와 있습니다.

장시간 사용하지 않을 경우, 커피 머신의 전원은 특정 시간 후 자동으로 절전 모드로 전환됩니다. **절전 모드** 메뉴에서 절전 모드가 활성화되는 시점을 설정하실 수 있습니다.

조건: 디스플레이 창에 대기 모드가 표시되어 있는 경우

1. "메뉴/OK" 버튼을 2초 동안 누르십시오.
» 디스플레이 창에 메뉴가 뜹니다.
 2. **절전 모드** 메뉴로 이동하세요.
 3. "화살표 버튼"을 이용해 시간을 선택하고, "메뉴/OK" 버튼을 눌러 확인하세요.
 4. **나가기** 버튼을 눌러 메뉴에서 나오세요.
- » 디스플레이 창에는 대기 모드가 표시됩니다.

① 노트

- "메뉴/OK" 버튼을 눌러서 절전 모드를 종료하실 수 있습니다.
- 하지만 절전 모드를 완전히 비활성화할 수는 없습니다. 커피 머신을 작동하지 않으면, 최대 4시간 후에 절전 모드로 전환됩니다.

8.5 자동 꺼짐 기능 설정하기

커피 머신을 장시간 사용하지 않을 경우, 커피 머신의 전원은 자동으로 꺼집니다. **자동 꺼짐** 메뉴에서 자동 꺼짐 시간을 설정하실 수 있습니다. 특정 꺼짐 시간을 설정할 수도 있습니다.

① 노트

자동 꺼짐 시간 간격과 특정 꺼짐 시간이 동시에 작동 중인 경우, 커피 머신은 제일 먼저 도달한 시간에 자동으로 꺼지게 됩니다.

자동 꺼짐 시간 간격 설정하기

조건: 디스플레이 창에 대기 모드가 표시되어 있는 경우

1. "메뉴/OK" 버튼을 2초 동안 누르십시오.
» 디스플레이 창에 메뉴가 뜹니다.
2. **자동 꺼짐 > ... 후 꺼짐 메뉴로 이동하십시오.**
3. "화살표 버튼"을 이용해 시간을 선택하고, "메뉴/OK" 버튼을 눌러 확인하세요.
4. 나가기 버튼을 다시 선택해서 메뉴에서 나올 수 있습니다.
» 디스플레이 창에는 대기 모드가 표시됩니다.

① 노트

밀리타 Connect 앱을 이용하여 절전 모드로부터 커피 머신을 켜려면 자동 끄기 기능을 비활성화해야 합니다.

자동 꺼짐 시간 설정하기

공장에서 출하시 꺼짐 시간은 비활성화된 상태로 제공됩니다.

조건: 디스플레이 창에 대기 모드가 표시되어 있는 경우

1. "메뉴/OK" 버튼을 2초 동안 누르십시오.
» 디스플레이 창에 메뉴가 뜹니다.
2. **자동 꺼짐 > ... 에 꺼짐 메뉴로 이동하십시오.**

3. "화살표 버튼"으로 시간과 분을 선택하세요. 설정한 내용을 각각 "메뉴/OK" 버튼을 눌러 확인하세요.
4. 나가기 버튼을 다시 선택해서 메뉴에서 나올 수 있습니다.
» 디스플레이 창에는 대기 모드가 표시됩니다.

① 노트

끄기 시점을 비활성화하려면 끄기 시점을 00:00으로 설정하십시오.

8.6 행굼 활성화/비활성화

전원을 켜 직후 커피 시스템이 항상 행굼 집니다. 끄기 행굼만 활성화/비활성화할 수 있습니다. 이 기능이 활성화된 경우 전원을 끈 후 커피 시스템이 행굼 집니다. 지속적인 비활성화는 권장하지 않습니다.

끄기 행굼 활성화/비활성화

조건: 디스플레이 창에 대기 모드가 표시되어 있는 경우

1. "메뉴/OK" 버튼을 2초 동안 누르십시오.
» 디스플레이 창에 메뉴가 뜹니다.
2. **설정 > 끄기 행굼** 메뉴로 이동하십시오.
3. "화살표 버튼"으로 **활성화** 또는 **비활성화**를 선택하고 "메뉴/OK" 버튼을 눌러 확인하십시오.
4. 나가기 버튼을 다시 선택해서 메뉴에서 나올 수 있습니다.
» 디스플레이 창에는 대기 모드가 표시됩니다.

8.7 제품을 공장설정으로 초기화하기

커피 머신의 설정을 공장 출고상태로 초기화 할 수 있습니다.

① 노트

커피 머신의 설정을 초기화하게 되면, *따이 커피/메뉴*의 설정을 포함한 모든 개인 설정이 삭제됩니다.

조건: 디스플레이 창에 대기 모드가 표시되어 있는 경우

1. "메뉴/OK" 버튼을 2초 동안 누르십시오.
» 디스플레이 창에 메뉴가 뜹니다.
2. **설정 > 초기 설정** 메뉴로 이동하십시오.
3. "화살표 버튼"을 이용해 **초기 설정**을 선택하고, 메뉴/OK" 버튼을 눌러 확인하십시오.
4. 나가기 버튼을 다시 선택해서 메뉴에서 나올 수 있습니다.
» 디스플레이 창에는 대기 모드가 표시됩니다.

8.8 통계 및 시스템 메뉴

통계

통계 메뉴에는 음료 추출 횟수 및 관리와 관련한 정보가 있습니다.

시스템

시스템 메뉴에는 소프트웨어 버전에 관한 정보가 있고 **중발 건조** 기능에 접속할 수 있습니다. „10.1 제품의 물 빼주기“ 573페이지장 참조

8.9 분쇄 강도 설정하기

원두의 분쇄 강도는 커피 맛에 영향을 줍니다. 분쇄 강도는 최적으로 설정된 상태로 제공됩니다.

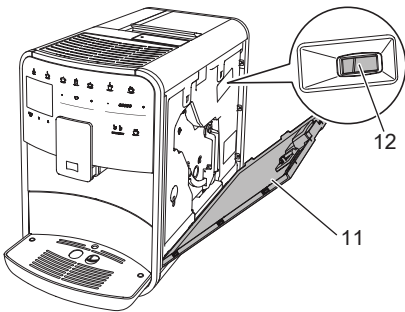


그림. 17: 분쇄 강도 설정하기

1. 커버(11)를 열어 주세요. 본체의 오른쪽에 있는 홈을 잡고, 커버를 위로 당기면서 분리하십시오.
2. 레버(12)를 앞 또는 뒤쪽으로 설정하십시오.
- 뒤로 = 굵게 분쇄
- 앞으로 = 곱게 분쇄
3. 커버를 닫으세요. 커버의 아래 부분을 본체에 끼워서, 제대로 삽입될 때까지 커버를 위로 움직이세요.

노트

- 분쇄 강도를 곱게 설정하면, 커피맛이 더 강하게 됩니다.
- 분쇄 강도가 최적으로 설정된 경우에는 커피가 배출구에서 균일하게 추출되며, 부드럽고, 풍부한 크레마가 만들어 집니다.

8.10 우유 호스용 연결부 개조 (각 모델에 따라 상이함)

옵션으로 우유 호스를 추출구의 좌측 또는 우측에 연결할 수 있습니다.

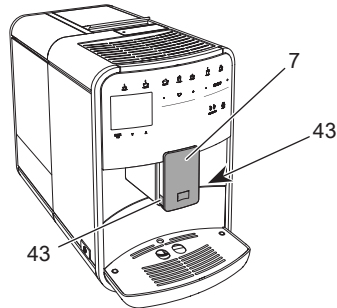


그림. 18: 주입구 회전, 1

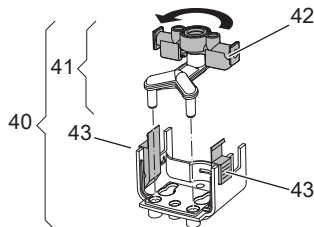


그림. 19: 주입구 회전, 2

1. 밀크 호스를 커피 머신에서 분리하세요.
2. 추출구(7)를 완전히 아래쪽으로 미십시오.
3. 한쪽 손의 손가락 두 개로 우유 장치(43)의 잠금장치(40)를 압착하고 우유 장치를 추출구로부터 아래쪽으로 빼내십시오.
4. 밀크 분배기(41)를 밀크 유닛에서 위로 당기면서 빼세요.
5. 주입구(42)를 180°도 돌리세요.

장착할 때에는 위와 반대 순서대로 하시면 됩니다.

① 노트

우유 장치(41)를 설치할 때 양손을 사용하여 추출구(7)로 미십시오. 잠금장치(43)가 양쪽에서 소리가 들리게 끼워지는지 유의하십시오.

9 유지 관리

정기적인 세척과 점검을 통해서 수준 높은 음료의 질을 꾸준히 즐기실 수 있습니다.

9.1 일반적인 세척

커피 머신을 정기적으로 세척하세요. 커피 머신의 외관에 묻은 우유와 커피 얼룩은 즉시 닦아 주세요.

주의

적절하지 않은 세제를 사용하게 되면 제품 표면에 손상을 줄 수 있습니다.

- 수세미 등 마찰을 일으키는 거친 천이나 세제를 사용하지 마세요.

조건: 커피 머신의 전원이 꺼져 있는 경우

- 커피 머신의 외관은 부드러운 재질의 천을 적셔서 일반 주방용 세제를 사용해서 닦아 주세요.
- 트레이와 커피 찌꺼기통은 부드러운 재질의 젖은 천에 일반 주방용 세제를 사용해서 닦아 주세요.
- 원두 용기는 부드럽고 마른 천을 이용해서 닦아 주세요.

9.2 커피 추출 시스템 헹구기

헹굼 과정에서는 배출구에 있는 노즐과 커피 추출 시스템의 내부에 있는 부품이 헹겨집니다. 이때 헹굼 과정에서 사용되는 물이 기기 내부에서 트레이로 나오게 됩니다.

끄기 행굼이 비활성화되지 않은 경우 전원을 켜고 끌 때 커피 머신이 커피 시스템 행굼을 실시합니다.

이러한 행굼 작업은 수동으로 진행할 수도 있습니다.

조건: 디스플레이 창에 대기 모드가 표시되어 있는 경우

1. 음료 배출구 아래에 용기를 놓으세요.
2. "메뉴/OK" 버튼을 2초 동안 누르십시오.
 - » 디스플레이 창에 메뉴가 뜹니다.
3. 케어 > 헹굼 메뉴로 이동하세요.
4. "화살표 버튼"을 이용해서 **시작**을 선택하고, "메뉴/OK" 버튼을 눌러 확인하세요.
 - » 이제 커피 추출 시스템은 헹겨지게 됩니다.
 - » 디스플레이 창에는 대기 모드가 표시됩니다.

9.3 추출장치 세척하기

커피 머신의 손상을 방지하기 위해 추출 장치는 일주일에 한 번 정도 세척해 주는 것이 좋습니다.

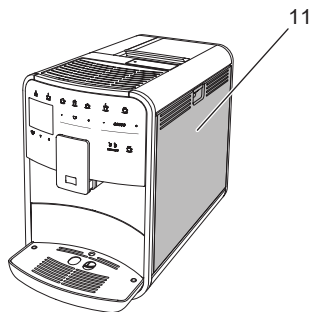


그림. 20: 추출장치 탈거, 1

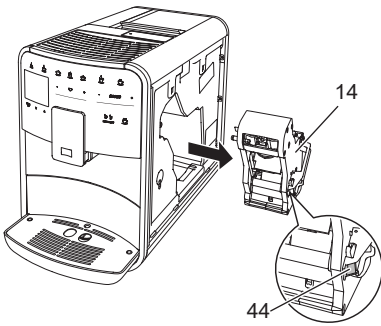


그림.21: 추출장치 탈거, 2

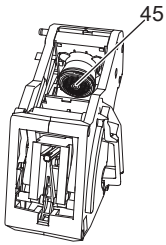


그림.22: 추출장치 세척하기

조건: 커피 머신의 전원이 꺼져 있는 경우

1. 커버(11)를 열어 주세요. 본체의 오른쪽에 있는 홈을 잡고, 커버를 위로 당기면서 분리하세요.
2. 빨간색 버튼(44)(추출장치(14)의 손잡이에 있음)을 누른 상태에서 손잡이를 시계 방향으로 끝까지 돌려 주세요.
3. 손잡이를 잡고서 추출장치를 본체에서 꺼내세요.
4. 추출장치 전체를 흐르는 물로 깨끗하게 행궈 주세요. 특히 망 (45)부분에 커피 찌꺼기가 남아 있지 않도록 유의하세요.
5. 추출장치가 건조되도록 두세요.
6. 커피 머신 안쪽에 있는 커피 찌꺼기는 부드러운 마른 천을 이용해서 닦아 내세요.

7. 추출장치를 본체에 다시 결합해 주세요. 추출장치의 손잡이에 있는 빨간색 버튼을 누른 상태에서 손잡이를 시계 반대 방향으로 끝까지 돌려 주세요.
8. 커버를 닫으세요. 커버의 아래 부분을 본체에 끼워서, 제대로 삽입될 때까지 커버를 위로 움직이세요.

9.4 "간편 세척" 프로그램

간편 세척 프로그램으로 밀크 시스템을 행궈 수 있습니다.

밀크를 이용한 음료를 만들고 난 다음, 커피 머신은 간편 세척 프로그램을 실행할 것을 알려 줍니다.

간편 세척 프로그램은 수동으로 진행할 수도 있습니다.

조건: 디스플레이 창에 대기 모드가 표시되어 있는 경우

1. 음료 배출구 아래에 용기를 놓으세요.
2. "메뉴/OK" 버튼을 2초 동안 누르십시오.
 - » 디스플레이 창에 메뉴가 뜹니다.
3. 케어 > 간편 세척 메뉴로 이동하세요.
4. "화살표 버튼"을 이용해서 시작을 선택하고, "메뉴/OK" 버튼을 눌러 확인하세요.
5. 간편 세척 프로그램이 종료될 때까지 디스플레이 창에 표시되는 지시를 따르세요.
 - » 디스플레이 창에는 대기 모드가 표시됩니다.

9.5 "밀크 시스템 세척" 프로그램

이 프로그램을 이용해 밀크 시스템을 밀크 시스템 세척제로 세척할 수 있습니다.

커피 머신의 위생적인 관리와 손상을 방지하기 위해 밀크 시스템은 일주일에 한 번씩 세척하는게 좋습니다.

세척 프로그램은 약 3분 정도 소요되며, 중간에 중단하면 안됩니다.

주의

적합하지 않는 밀크 시스템 세척제를 사용하면, 커피 머신에 손상을 초래할 수 있습니다.

- 전자동 커피 머신용 밀리타® PERFECT CLEAN 밀크 시스템 세척제만 사용하십시오.
- 밀크 시스템 세척제의 포장에 있는 사용 방법에 유의하십시오.

조건: 디스플레이 창에 대기 모드가 표시되어 있는 경우

1. 최소 0.7리터의 용량을 갖춘 용기를 추출구 아래에 놓으십시오(예: 커피 용기).
2. "메뉴/OK" 버튼을 2초 동안 누르십시오.
 - » 디스플레이 창에 메뉴가 뜹니다.
3. 케어 > 밀크 시스템 세척 메뉴로 이동하세요.
4. "화살표 버튼"을 이용해서 시/작을 선택하고, "메뉴/OK" 버튼을 눌러 확인하세요.
5. 우유 시스템 세척 프로그램이 종료할 때까지 디스플레이에 표시되는 다른 안내를 따르십시오.
 - » 디스플레이 창에는 대기 모드가 표시됩니다.

밀크 유닛 세척하기

추가로 우유 장치, 우유 호스 및 우유 용기를 정기적으로 세척할 것을 권장합니다.

① 노트

- 커버와 수직 튜브를 제외하고 플라스틱 우유 용기(각 모델에 따라 상이함)는 세척기에 적합합니다.
- 열-우유 용기(각 모델에 따라 상이함) 및 해당 개별 부품은 세척기에서 세척하면 안 됩니다.

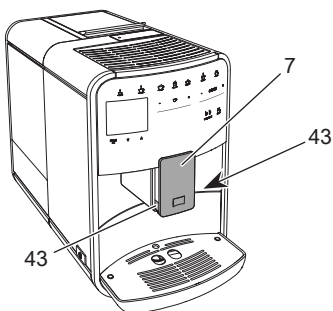


그림. 23: 우유 장치 탈거, 1

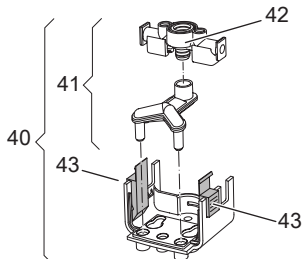


그림. 24: 우유 장치 탈거, 2

1. 밀크 호스를 커피 머신에서 분리하세요.
2. 추출구(7)를 완전히 아래쪽으로 미십시오.
3. 한쪽 손의 손가락 두 개로 우유 장치(43)의 잠금장치(40)를 압착하고 우유 장치를 추출구로부터 아래쪽으로 빼내십시오.
4. 밀크 분배기(41)를 밀크 유닛에서 위로 당기면서 빼세요.
5. 주입구(42)를 위로 당기면서 빼세요.
6. 각 부품을 따뜻한 물로 헹구세요. 함께 제공되는 세척 브러시, 부드럽고 젖은 천 및 일반 주방용 세제를 사용해서 세척하세요.

장착할 때에는 위와 반대 순서대로 하시면 됩니다.

① 노트

우유 장치(40)를 설치할 때 양손을 사용하여 추출구(7)로 미십시오. 잠금장치(43)가 양쪽에서 소리가 들리게 끼워지는지 유의하십시오.

9.6 "커피 추출 시스템 세척" 프로그램

이 세척 프로그램에서는 커피 머신 세척제를 사용해서 잔여물과 커피 찌꺼기를 제거하게 됩니다.

커피 머신의 손상을 방지하기 위해 세척 프로그램을 두 달에 한 번씩 또는 기기에 세척 알림이 표시될 때, 이를 실행하는게 좋습니다.

세척 프로그램을 시작하기 전에 추출 장치와 내부를 청소하십시오(9.3 추출장치/세척하기, 568페이지 장 참조).

세척 프로그램은 약 15분 정도 소요되며, 중간에 중단하면 안됩니다.

▲ 경고

커피 머신 세척제가 눈과 피부에 닿을 경우 피부 자극을 일으킬 수 있습니다.

- 커피 머신 세척제의 포장에 나와 있는 사용 방법에 유의하세요.

주의

적합하지 않은 커피 머신 세척제를 사용하면, 커피 머신에 손상을 초래할 수 있습니다.

- 전자동 커피 머신용으로 밀리타® PERFECT CLEAN 세척 알약만 사용하십시오.

조건: 디스플레이 창에 대기 모드가 표시되어 있는 경우

1. "메뉴/OK" 버튼을 2초 동안 누르십시오.
 - » 디스플레이 창에 메뉴가 뜹니다.
2. 메뉴 상에서 관리 > 커피 추출 시스템 세척 메뉴로 이동하세요.
3. "화살표 버튼"을 이용해서 *시작*을 선택하고, "메뉴/OK" 버튼을 눌러 확인하세요.
4. 세척 프로그램이 종료될 때까지 디스플레이에 표시되는 지시를 따르세요.
 - » 디스플레이 창에는 대기 모드가 표시됩니다.

9.7 "석회질 제거" 프로그램

커피 머신 석회질 제거제는 석회질 제거 프로그램으로 커피 머신 내부에 침착된 석회질을 제거합니다.

커피 머신의 손상을 방지하기 위해 석회질 제거 프로그램을 세 달에 한 번씩 또는 기기에 석회질 제거 알림이 표시될 경우에 실행하는게 좋습니다.

밀리타 정수 필터를 평소 사용하는 경우 석회 제거 프로그램을 매해 최소 1회 실행하십시오.

석회질 제거 프로그램은 약 25분 정도 소요되며, 중간에 중단하면 안됩니다.

▲ 경고

석회질 제거제가 눈과 피부에 닿을 경우, 피부 자극을 일으킬 수 있습니다.

- 석회질 제거제의 포장에 나와 있는 사용 방법에 유의하세요.

주의

적합하지 않은 석회질 제거제를 사용하면 커피 머신에 손상을 초래할 수 있습니다.

- 전자동 커피 머신용으로 밀리타® ANTI CALC 액상 석회 제거제만 사용하십시오.
- 석회 제거제의 포장에 있는 사용 방법에 유의하십시오.

주의

나사로 고정되어 있는 정수 필터는 석회질 제거 프로그램 중에 손상될 수 있습니다.

- 커피 머신이 요청하는 경우 정수 필터를 제거하십시오(그림. 25 정수 필터 장착/탈착하기, 572페이지 장 참조).
- 석회질 제거 프로그램이 진행되는 동안 정수 필터는 수돗물이 든 용기 안에 담겨 두세요.
- 석회질 제거 프로그램이 종료된 후에 정수 필터를 다시 커피 머신에 장착해서 계속 사용하실 수 있습니다.

조건: 디스플레이 창에 대기 모드가 표시되어 있는 경우

1. "메뉴/OK" 버튼을 2초 동안 누르십시오.
 - » 디스플레이 창에 메뉴가 뜹니다.
2. 케어 > 석회질 제거 메뉴로 이동하십시오.
3. "화살표 버튼"을 이용해서 시/작을 선택하고, "메뉴/OK" 버튼을 눌러 확인하십시오.
4. 석회질 제거 프로그램이 종료될 때까지 디스플레이에 표시되는 지시를 따르십시오.
 - » 디스플레이 창에는 대기 모드가 표시됩니다.

9.8 물경도 설정하기

설정된 물경도는 석회질 제거 빈도에 영향을 줍니다. 물경도가 높을수록 커피 머신에 석회질 제거를 더 자주 해주어야 합니다.

❗ 노트

정수 필터를 사용할 경우(9.9 정수 필터 사용하기, 572페이지 참조)에는 물 경도를 설정할 수 없습니다.

함께 제공되는 물경도 테스터를 사용해 물경도를 체크하십시오. 테스터 포장에 나와 있는 사용 방법과 물 경도 범위, 574 페이지 표에 유의하십시오.

조건: 디스플레이 창에 대기 모드가 표시되어 있는 경우

1. "메뉴/OK" 버튼을 2초 동안 누르십시오.
 - » 디스플레이 창에 메뉴가 뜹니다.
2. 설정 > 물 경도 메뉴로 이동하십시오.
3. "화살표 버튼"을 이용해 물경도 영역을 선택하고, "메뉴/OK" 버튼을 눌러 확인하십시오.
4. 나가기 버튼을 눌러 메뉴에서 나오십시오.
 - » 디스플레이 창에는 대기 모드가 표시됩니다.

9.9 정수 필터 사용하기

정수 필터를 사용해서, 제품의 수명을 늘리고, 석회질 제거 빈도도 줄일 수 있습니다. 함께 제공되는 정수 필터는 물에 들어 있는 석회질과 각종 유해 성분을 걸러 줍니다.

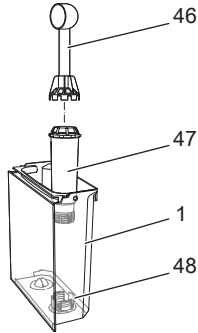


그림. 25: 정수 필터 장착/탈착하기

정수 필터(47)의 위쪽 부분은 함께 제공되는 커피 계량 스푼(46)의 아래 부분에 고정하고, 아랫쪽 부분은 나사산(48)(물통(1) 바닥에 있음)에 돌려서 장착하게 됩니다.

정수 필터 삽입하기

❗ 노트

정수 필터는 장착하기 전에 몇 분 동안 깨끗한 수돗물이 들어 있는 용기에 담아 두십시오.

조건: 디스플레이 창에 대기 모드가 표시되어 있는 경우

1. "메뉴/OK" 버튼을 2초 동안 누르십시오.
 - » 디스플레이 창에 메뉴가 뜹니다.
2. 케어 > 필터 > 필터 삽입하기 메뉴로 이동하십시오.
3. "화살표 버튼"을 이용해서 시/작을 선택하고, "메뉴/OK" 버튼을 눌러 확인하십시오.
4. 디스플레이 창에 표시되는 지시를 따르십시오.
 - » 커피 머신이 워터 필터에 맞게 물 경도를 자동으로 조정합니다.
 - » 디스플레이 창에는 대기 모드가 표시됩니다.

정수 필터 교체하기

커피 머신에 정수 필터를 교체하라는 알림이 표시되면, 정수 필터를 교체해 주세요.

조건: 디스플레이 창에 대기 모드가 표시되어 있는 경우

1. "메뉴/OK" 버튼을 2초 동안 누르십시오.
 - » 디스플레이 창에 메뉴가 뜹니다.
2. 케어 > *필터* > *필터 교체하기* 메뉴로 이동하세요.
3. "화살표 버튼"을 이용해서 *시작*을 선택하고, "메뉴/OK" 버튼을 눌러 확인하세요.
4. 디스플레이 창에 표시되는 지시를 따르세요.
 - » 디스플레이 창에는 대기 모드가 표시됩니다.

정수 필터 탈착하기

정수 필터는 장기간 건조한 상태로 두면 안 됩니다. 따라서 장기간 사용하지 않을 경우에는 정수 필터를 수도물이 들어 있는 용기에 넣어 냉장고에 보관하는 것이 좋습니다.

조건: 디스플레이 창에 대기 모드가 표시되어 있는 경우

1. "메뉴/OK" 버튼을 2초 동안 누르십시오.
 - » 디스플레이 창에 메뉴가 뜹니다.
2. 케어 > 정수 *필터* > 정수 *필터 탈착하기* 메뉴로 이동하세요.
3. "화살표 버튼"을 이용해서 *시작*을 선택하고, "메뉴/OK" 버튼을 눌러 확인하세요.
4. 디스플레이 창에 표시되는 지시를 따르세요.
 - » 물경도는 자동으로 이전 설정으로 리셋됩니다.
 - » 디스플레이 창에는 대기 모드가 표시됩니다.

10 운반, 보관 및 폐기

10.1 제품의 물 빼주기

제품을 장시간 사용하지 않거나 운반하기 전 또는 동파의 위험이 있는 경우에는 제품 내부에 있는 물기를 완전히 빼줄 것을 권장합니다.

물을 빼주는 과정에서 커피 머신에 남아 있는 물이 제거됩니다.

조건: 디스플레이 창에 대기 모드가 표시되어 있는 경우

1. 음료 배출구 아래에 용기를 놓으세요.
2. "메뉴/OK" 버튼을 2초 동안 누르십시오.
 - » 디스플레이 창에 메뉴가 뜹니다.
3. *시스템* > 물 *빼주기* 메뉴로 이동하세요.
4. "화살표 버튼"을 사용해서 *시작*을 선택하고, "메뉴/OK" 버튼을 눌러 확인하세요.
5. 디스플레이 창에 표시되는 지시를 따르세요.
 - » 커피 머신의 전원이 꺼집니다.

10.2 제품 운반하기

주의
커피 머신에 남아 있는 물이 얼게 되면 제품에 손상을 초래할 수 있습니다. <ul style="list-style-type: none"> ▪ 커피 머신을 영하의 온도 하에 두지 않도록 하세요.

노트
제품을 오리지널 포장에 담아 운반함으로써 운반 중에 발생할 수 있는 손상을 방지할 수 있습니다.

커피 머신을 운반하기 전에 아래의 조치를 취하세요.

1. 제품의 물기를 완전히 빼주세요(10.1 *제품의 물 빼주기*, 573페이지 참조).
2. 트레이와 커피 찌꺼기통을 비워주세요.
3. 물통을 비워주세요.
4. 원두 용기를 비워주세요.



5. 커피 머신을 세척하세요(9.1 *일반적인 세척*, 568페이지 참조).
6. 고정되어 있지 않은 부분(컵 받침대)을 이에 적합한 테이프를 이용해서 고정하세요.
7. 커피 머신을 포장하세요.

10.3 제품 폐기하기



이 심볼이 표기된 기기는 폐가전 제품의 의무재활용에 관한 규제(WEEE: Waste Electrical and Electronic Equipment)를 위한 유럽 연합 지침 2002/96/EG을 준수합니다.

전자 제품은 일반 가정용 쓰레기와 함께 버리지 마세요.

- 본 제품을 해당 지역내 적절한 폐기장 수거 규정에 따라 친환경적으로 폐기하세요.

11 기술 사양

기술 사양	
작동 전압	220 V, 60 Hz
소비 전력	1330 W
네트워크로 연결된 대기 모드 소비 전력	2,6 W
펌프 압력	고정적으로 최대 15bar
크기 가로 세로 높이	255mm 365mm 465mm
용량 원두 용기 물통	2×135g 1.8리터
자체 무게	10,6 kg (Barista TS) 10,4 kg (Barista T)
환경 조건 온도 상대 습도	10°C-32°C 30% ~ 80% (응축 없음)
Bluetooth	스마트 블루투스(낮은 전력), BTLE 4.0

물 경도 범위	°d	°e	°f
연함	0 ~ 10	0 ~ 13	0 ~ 18
중간	10 ~ 15	13 ~ 19	18 ~ 27
경함	15 ~ 20	19 ~ 25	27 ~ 36
매우 경함	>20	>25	>36

12 문제 해결

아래 언급한 문제 해결 방법으로 문제를 해결할 수 없거나 또는 여기에 언급하지 않은 문제가 발생한 경우에는 저희 고객센터에 문의하시기 바랍니다.

서비스 번호는 물 탱크 커버 또는 당사 인터넷 사이트의 서비스 영역에 있습니다.

문제점	원인	해결 방법
추출구에서 커피가 방울 방울씩 추출되는 경우	분쇄 정도가 너무 곱게 설정된 경우	<ul style="list-style-type: none"> 분쇄 정도를 더 곱게 설정하세요 (8.9, 567페이지 참조).
	커피 머신이 더러워진 경우	<ul style="list-style-type: none"> 추출장치를 세척해 주세요(9.3, 568페이지 참조). 세척 프로그램을 실행하세요(9.6, 571페이지 참조).
	커피 머신에 석회질이 많이 축적된 경우	<ul style="list-style-type: none"> 석회질을 제거해 주세요(9.7, 571페이지 참조).
커피가 추출되지 않는 경우	물통에 물이 없거나 올바르게 장착되어 있지 않은 경우	<ul style="list-style-type: none"> 물통을 채워주고, 이를 제자리에 넣어주세요(4.7, 558페이지 참조).
	추출장치가 막힌 경우	<ul style="list-style-type: none"> 추출장치를 세척해 주세요(9.3, 568페이지 참조).
원두 용기에 원두가 들어 있음에도 불구하고 "원두를 리필하세요"라고 디스플레이 창에 뜨는 경우	원두가 분쇄기로 들어가지 않는 경우	<ul style="list-style-type: none"> 원두 용기를 가볍게 두드려 주세요. 원두 용기를 청소하세요. 원두에 기름기가 너무 많습니다. 다른 원두를 사용하세요.
분쇄기에서 소음이 나는 경우	분쇄기에 이물질이 끼어 있는 경우	<ul style="list-style-type: none"> 서비스 센터에 연락하세요.
추출장치를 분리한 후에 다시 장착할 수 없는 경우	추출장치를 제대로 닫지 않은 경우	<ul style="list-style-type: none"> 추출장치 손잡이가 제대로 잠겨졌는지 확인하세요(9.3, 568페이지 참조).
	구동장치가 올바른 위치에 있지 않은 경우	<ul style="list-style-type: none"> "마이 커피" 버튼을 누른 상태에서 "커피/꺼집" 버튼을 눌러 주세요. 이렇게 커피 머신은 초기화됩니다. 버튼에서 다시 손을 떼세요.
디스플레이 창에 시스템 오류가 표시된 경우	시스템 오류	<ul style="list-style-type: none"> 커피 머신의 전원을 껐다가 다시 켜세요(4.1, 554페이지 참조). 서비스 센터에 연락하세요.
커피 머신을 <i>필리타 Connect</i> 앱으로 조작할 수 없습니다.	<ul style="list-style-type: none"> 블루투스 연결 안 됨 	<ul style="list-style-type: none"> 처음으로 블루투스 연결(4.4, 556페이지 참조) 스마트폰이 블루투스 기능을 지원하지 않습니다. 스마트폰에서 블루투스 연결이 활성화되지 않았습니까.
	<ul style="list-style-type: none"> 커피 머신이 초기 설정으로 리셋되었습니다. 	<ul style="list-style-type: none"> 처음으로 커피 머신을 스마트폰과 다시 연결(4.4, 556페이지 참조).
	<ul style="list-style-type: none"> 스마트폰이 수신 범위 밖에 있습니다. 	<ul style="list-style-type: none"> 스마트폰을 수신 범위(최대 5 ~ 10m) 이내로 가져오십시오.
	<ul style="list-style-type: none"> 다른 스마트폰이 커피 머신과 이미 연결되어 있습니다. 	<ul style="list-style-type: none"> 이미 연결된 스마트폰에서 앱을 종료하십시오.



Melitta Europa GmbH & Co. KG
Division Household Products
Ringstr. 99
D-32427 Minden
Germany
www.melitta.de

Editorial department:
ZINDEL AG
www.zindel.de