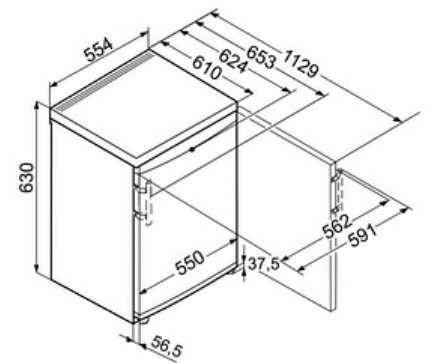


# Table top Box Comfort

TX1021-22



## Descriptif

Ce table-top box de largeur 55 cm propose un volume utile de 98 L. De finition Comfort, son équipement intérieur est en verre et ABS blanc.

## Principaux avantages :

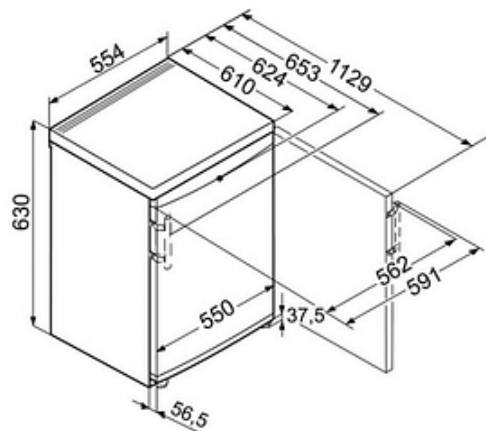
- + Vol. utile total 98 L
- + Hauteur 63 cm
- + Largeur 55.4 cm
- + Profondeur 62.4 cm
- + Niveau sonore 37 dB(A)

## Caractéristiques produit



## Données techniques

Classe énergétique	Classe énergétique F
Consommation (kWh/24h)	0.358
Consommation	131 kWh/an
Vol. utile total	98 L
Vol. utile réfrigérateur	92 L
Vol. utile congélateur	6 L
Niveau sonore	37 dB(A)
Classe niveau sonore	C
Classe climatique	SN-ST



### Commandes

- Régulation de la température : Mécanique
- Nombre de circuits de froid : 1
- Mode Sabbat : Non

### Réfrigérateur

- Type de froid réfrigérateur : Statique
- Nb de bacs fruits et légumes : 2
- Nb de clayettes réfrigérateur : 1
- Type de clayettes réfrigérateur : Verre
- Eclairage réfrigérateur : Eclairage LED
- Bac à oeufs : Oui

### Design

- Esthétique : SwingDesign
- Finition porte/couvercle : Blanc
- Poignée : Poignée barre ergonomique

### Equipements

- Porte réversible : Oui, ferrage à droite
- Pieds réglables : Avant

### Installation

- Type d'installation : Pose libre
- Ouverture 90° sans débord : Oui

### Informations générales

- Disponibilité des pièces détachées fonctionnelles : 15 ans à compter de la date d'achat

### Dimensions et logistiques

- EAN : 4016803040187
- Origine : Bulgarie
- Hauteur : 63 cm
- Largeur : 55.4 cm
- Profondeur : 62.4 cm
- Hauteur emballage : 691 mm
- Largeur emballage : 567 mm
- Profondeur emballage : 711 mm
- Poids brut (kg) : 31.5
- Poids net (kg) : 29.5
- Triman recyclage : Nos emballages peuvent faire l'objet d'une consigne de tri

### Informations techniques

- Compresseur inverter : Non
- Intensité (A) : 0.8
- Tension (V) : 220-240V
- Fréquence (Hz) : 50

## Avantages



### Triman

Nos emballages peuvent faire l'objet d'une consigne de tri

### Contreporte Comfort

Cet équipement se distingue par ses balconnets à fonds satinés en verre, des baguettes de maintien et une élégante bordure en ABS blanc. Au-delà de l'avantage esthétique, ces balconnets apportent un confort d'entretien très apprécié : les fonds en verre se retirent et se remettent en place très facilement.



### Cuve EasyClean

La cuve EasyClean offre un agencement intérieur totalement modulable. La cuve intérieure possède un système de support aux formes arrondies, ainsi, les clayettes en verre sont facilement réglables en hauteur et offrent des possibilités d'agencement illimitées de l'intérieur de votre réfrigérateur. Les parois, quant à elles, sont particulièrement lisses et assurent un nettoyage aisé.