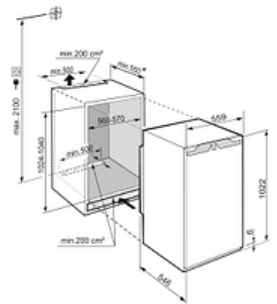


Réfrigérateur encastrable 4* 102cm PLUS

IRE4021-20



Descriptif

Ce réfrigérateur intégrable avec compartiment congélation 4* propose un volume utile de 147 L sur une hauteur de niche 102 cm. Il est équipé d'un tiroir EasyFresh pour conserver les fruits et légumes jusqu'à 2x plus longtemps. Issu de la série PLUS, son équipement intérieur en verre et ABS blanc est relevé d'un éclairage LED latéral et d'une électronique digitale tactile et intuitive. Charnières autoportées et vérin hydraulique SoftSystem pour assurer une fermeture douce des portes.

Principaux avantages :

- + Vol. utile total 147 L
- + Hauteur 102.2 cm
- + Largeur 55.9 cm
- + Profondeur 54.6 cm
- + Niveau sonore 35 dB(A)

Caractéristiques produit

Easy Fresh

Soft System

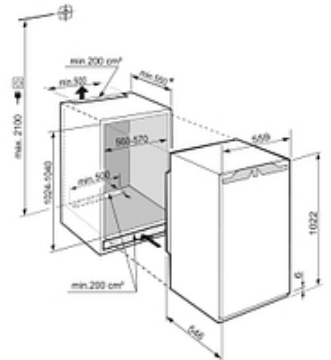
Smart Device ready

Super Silent



Données techniques

Classe énergétique	Classe énergétique E
Consommation (kWh/24h)	0.402
Consommation	147 kWh/an
Vol. utile total	147 L
Vol. utile réfrigérateur	131 L
Vol. utile congélateur	16 L
Niveau sonore	35 dB(A)
Classe niveau sonore	B
Classe climatique	SN-ST
Connectivité	En option



Commandes

- Régulation de la température : Affichage digital tactile
- Nombre de circuits de froid : 1
- Mode Sabbat : Oui
- Touche ON/OFF : Oui

Réfrigérateur

- Type de froid réfrigérateur : Statique
- Nombre de bacs EasyFresh : 1
- Nb de clayettes réfrigérateur : 3
- Type de clayettes réfrigérateur : Verre
- Nombre de clayettes en 2 parties : 1
- Eclairage réfrigérateur : Eclairage latéral
- Fonction SuperCool : Avec décompte
- Bac à oeufs : Oui

Congélateur

- Type de froid congélateur : SmartFrost
- Autonomie (h) : 9
- Pouvoir de congélation (kg/24h) : 2
- Bac à glaçons : Oui
- Nb d'étoiles : 4

Sécurité

- Alarme porte ouverte réfrigérateur : Visuelle et sonore
- Sécurité enfants : Oui

Design

- Finition côtés : Blanc

Equipements

- Fixation porte : Charnières Autoporteuses
- Porte réversible : Oui, ferrage à droite
- Amortisseur de porte : Oui
- Pieds réglables : Avant
- Joint de porte amovible : Oui
- Tiroir VarioSafe : Oui

Installation

- Type d'installation : Encastrable
- Ouverture 90° sans débord : Non

Informations générales

- Disponibilité des pièces détachées fonctionnelles : 15 ans à compter de la date d'achat

Dimensions et logistiques

- EAN : 4016803042358
- Origine : Allemagne
- Hauteur : 102.2 cm
- Largeur : 55.9 cm
- Profondeur : 54.6 cm
- Hauteur de niche (mm) : 1024
- Largeur de niche (mm) : 560
- Profondeur de niche (mm) : 550
- Hauteur emballage : 1081 mm
- Largeur emballage : 572 mm
- Profondeur emballage : 622 mm
- Poids brut (kg) : 57
- Poids net (kg) : 36.1
- Triman recyclage : Nos emballages peuvent faire l'objet d'une consigne de tri

Données techniques

Informations techniques

- Compresseur inverter : Non
- Intensité (A) : 1.2
- Tension (V) : 220-240V
- Fréquence (Hz) : 50
- Longueur du câble de raccordement (cm) : 220

Avantages



Triman

Nos emballages peuvent faire l'objet d'une consigne de tri

Fraîcheur garantie de vos fruits et légumes

Spacieux, le tiroir EasyFresh assure des conditions idéales de conservation pour les fruits et légumes. À une température identique au réfrigérateur, son étanchéité parfaite permet une humidité optimale. Le gaspillage alimentaire est évité car les végétaux conservent leur fraîcheur plus longtemps, sans se dessécher. Garder une salade intacte pendant 10 jours devient possible !



L'indispensable des petits aliments

Un tiroir pour ranger les aliments qui, d'ordinaire, se perdent dans le réfrigérateur, il fallait y penser ! Grâce au tiroir VarioSafe, chaque chose a sa place, tout est clair et bien rangé ! Vous retrouvez facilement : les condiments, les tubes de sauces, les yaourts, les petits bocaux etc. Dans le compartiment réfrigérateur, disposez le tiroir VarioSafe à différentes hauteurs, où vous le souhaitez !



Pliée ou dépliée, à vous de choisir

Pratique et flexible, la clayette séparable s'adapte à vos besoins de stockage et se révèle très utile pour optimiser le rangement du réfrigérateur. Totalement déployée, elle vous fait gagner en espace de stockage grâce à sa surface étendue. Pliée, elle occupe une demi-surface et permet de disposer de plus de place en hauteur pour ranger des récipients plus encombrants.

Avantages



Pour un rangement optimisé

Facilitez l'aménagement de votre réfrigérateur grâce aux balconnets de contreporte modulables. Pratiques, ils se placent où bon vous semble sur la contreporte et répondent à tous vos besoins de stockage : grandes bouteilles, petits bocaux et autres récipients. Simples à entretenir, vous pouvez les glisser facilement dans votre lave-vaisselle.



Pratique le double sens d'ouverture !

De quel côté souhaitez-vous ouvrir la porte de votre compartiment 4*, par la gauche ou par la droite ? Nul besoin d'outils, ni de démontage compliqué ! Déplacez simplement le curseur selon le sens d'ouverture souhaité et le tour est joué ! La liberté d'utilisation est totale et vous pouvez changer d'avis autant de fois que vous le souhaitez.



Un écran tactile simple et intuitif

L'écran tactile de contrôle vous permet de commander facilement votre appareil Liebherr. Une légère pression du doigt suffit pour sélectionner les fonctions proposées ou ajuster la température de votre réfrigérateur. Un écran tactile intuitif simple d'utilisation !



Une fermeture douce et automatique

SoftSystem vous apporte un vrai confort de fermeture au quotidien sans risque de chocs dans la contreporte. Intégré dans la porte de votre appareil Liebherr, le système permet non seulement d'amortir le mouvement de fermeture mais assure également une fermeture assistée et en douceur à partir d'un angle d'ouverture de 30°. Vous avez les mains pleines ? La porte se referme automatiquement quoi qu'il arrive !