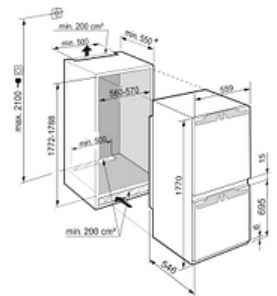


Réfrigérateur congélateur encastrable BioFresh/NoFrost PLUS

ICBNE5123-20



Descriptif

Ce combiné intégrable 2 circuits NoFrost/BioFresh (0-1°C) propose un volume utile de 244 L pour une niche de 178 cm. Les tiroirs BioFresh permettent de conserver jusqu'à 3 fois plus longtemps les fruits et légumes, les viandes, poissons, charcuteries et produits laitiers. Le congélateur NoFrost supprime la corvée de dégivrage. Issu de la série PLUS, son équipement intérieur en verre et ABS blanc est relevé d'un éclairage plafonnier LED et d'une électronique digitale tactile et intuitive. Installation par charnières autoporteuses et vérin hydr

Principaux avantages :

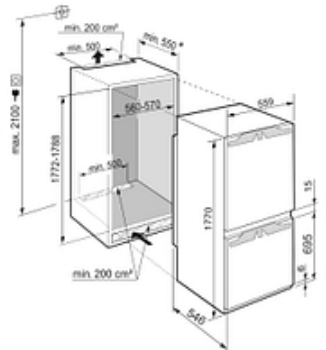
- + Vol. utile total 244 L
- + Hauteur 177 cm
- + Largeur 55.9 cm
- + Profondeur 54.6 cm
- + Niveau sonore 35 dB(A)

Caractéristiques produit

Bio
FreshDuo
CoolingNo
FrostSoft
SystemSmart
Device
readySuper
Silent

Données techniques

Classe énergétique	Classe énergétique E
Consommation (kWh/24h)	0.709
Consommation	259 kwh/an
Vol. utile total	244 L
Vol. utile réfrigérateur	174 L
dont vol. utile BioFresh	70.9 L
Vol. utile congélateur	70 L
Niveau sonore	35 dB(A)
Classe niveau sonore	B
Classe climatique	SN-ST



Commandes

- Régulation de la température : Affichage digital tactile
- Nombre de circuits de froid : 2
- Mode Sabbat : Oui
- Touche ON/OFF : Oui

Réfrigérateur

- Type de froid réfrigérateur : PowerCooling FreshAir
- Filtre à charbon réfrigérateur : Oui
- Nb total de bacs BioFresh : 2
- Nombre de bacs BioFresh à hygrométrie réglable : 1
- Nb de bacs Biofresh sur rails télescopiques : 2
- Nb de clayettes réfrigérateur : 3
- Type de clayettes réfrigérateur : Verre
- Nombre de clayettes en 2 parties : 1
- Clayette porte-bouteilles double emploi : Oui
- Eclairage réfrigérateur : Plafonnier LED
- Fonction SuperCool : Avec décompte
- VarioBox : Non
- Bac à oeufs : Oui

Congélateur

- Type de froid congélateur : NoFrost
- Nb total de tiroirs congélateur : 3
- Fonction SuperFrost : SuperFrost automatique
- Autonomie (h) : 9
- Pouvoir de congélation (kg/24h) : 6
- Bac à glaçons : Oui
- VarioSpace : Oui
- Nb de tablettes congélateur : 2
- Nb d'étoiles : 4
- Type de tablettes congélateur : Verre

Sécurité

- Alarme porte ouverte réfrigérateur : Visuelle et sonore
- Alarme porte ouverte congélateur : Visuelle et Sonore
- Alarme de remontée de température congélateur : Visuelle et sonore
- Mémorisation de l'alarme Frost Control : Oui
- Sécurité enfants : Oui

Equipements

- Fixation porte : Charnières Autoporteuses
- Porte réversible : Oui, ferrage à droite
- Amortisseur de porte : Oui
- Pieds réglables : Avant
- Joint de porte amovible : Oui

Installation

- Type d'installation : Encastrable
- Ouverture 90° sans débord : Oui

Informations générales

- Disponibilité des pièces détachées fonctionnelles : 15 ans à compter de la date d'achat

Données techniques

Dimensions et logistiques

- EAN : 4016803042532
- Origine : Allemagne
- Hauteur : 177 cm
- Largeur : 55.9 cm
- Profondeur : 54.6 cm
- Hauteur de niche (mm) : 1772
- Largeur de niche (mm) : 560
- Profondeur de niche (mm) : 550
- Hauteur emballage : 1829 mm
- Largeur emballage : 572 mm
- Profondeur emballage : 622 mm
- Poids brut (kg) : 82
- Poids net (kg) : 66
- Triman recyclage : Nos emballages peuvent faire l'objet d'une consigne de tri

Informations techniques

- Compresseur inverter : Non
- Intensité (A) : 1.4
- Tension (V) : 220-240V
- Fréquence (Hz) : 50/60
- Longueur du câble de raccordement (cm) : 220

Avantages



Oubliez les aliments collés entre eux dans le congélateur Le dégivrage c'est du passé

En supprimant la formation de givre, NoFrost offre une prestation de froid de qualité professionnelle. Grâce au ventilateur intégré, le processus de congélation est accéléré. Congelés rapidement à cœur, les aliments conservent leurs vitamines, leurs saveurs ainsi que leurs textures naturelles. En supprimant la formation de givre, NoFrost offre une prestation de froid de qualité professionnelle. Grâce au ventilateur intégré, le processus de congélation est accéléré. Congelés rapidement à cœur, les aliments conservent leurs vitamines, leurs saveurs ainsi que leurs textures naturelles.



Triman

Nos emballages peuvent faire l'objet d'une consigne de tri



Deux systèmes de froid, c'est essentiel

DuoCooling permet de régler de manière indépendante les températures du réfrigérateur et du congélateur. Intégrée à l'ensemble des combinés Liebherr, la technologie évite l'échange d'air entre les deux parties de l'appareil. Ainsi on évite le dessèchement et la dégradation prématurée des aliments dans le réfrigérateur ainsi que la formation de givre dans le congélateur. Le gaspillage est limité et les odeurs ne se propagent pas !



Temps de conservation jusqu'à 3 fois plus long

BioFresh offre à tous les produits frais des conditions de stockage optimales. A une température juste au-dessus de 0°C et une humidité idéale : vitamines, minéraux et qualité gustative des aliments sont préservés jusqu'à 3 fois plus longtemps. Les tiroirs dispensent le taux d'humidité idéal et adapté aux fruits et aux légumes ainsi qu'aux viandes, poissons, charcuteries et produits laitiers.

Avantages



Un éclairage optimal de l'espace de stockage

Intégré à la cuve, le plafonnier led offre une visibilité optimale et ce, même lorsque votre réfrigérateur est bien rempli. Dès l'ouverture de la porte, un flux lumineux homogène éclaire le contenu de l'appareil. Un dispositif d'éclairage encastré qui laisse libre l'espace de stockage. Quant à son entretien, il est très facile !



Un écran tactile simple et intuitif

L'écran tactile de contrôle vous permet de commander facilement votre appareil Liebherr. Une légère pression du doigt suffit pour sélectionner les fonctions proposées ou ajuster la température de votre réfrigérateur. Un écran tactile intuitif simple d'utilisation !



Un même froid partout sans odeur

Oubliez les différences de températures dans le réfrigérateur et le casse-tête pour ranger vos aliments ! Avec PowerCooling, le froid est distribué de manière homogène dans l'ensemble de l'appareil et le refroidissement est rapide : vous organisez votre réfrigérateur en toute liberté ! Intégré au ventilateur PowerCooling, le filtre à charbon actif FreshAir permet de neutraliser les mauvaises odeurs et de préserver un air pur !



Une fermeture douce et automatique

SoftSystem vous apporte un vrai confort de fermeture au quotidien sans risque de chocs dans la contreporte. Intégré dans la porte de votre appareil Liebherr, le système permet non seulement d'amortir le mouvement de fermeture mais assure également une fermeture assistée et en douceur à partir d'un angle d'ouverture de 30°. Vous avez les mains pleines ? La porte se referme automatiquement quoi qu'il arrive !