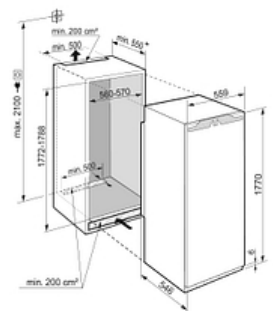


Réfrigérateur encastrable 4* 178 cm PLUS

IRDE5121-20



Descriptif

Ce réfrigérateur intégrable avec compartiment congélation 4* propose un volume utile de 286 L sur une hauteur de niche 178 cm. De la série PLUS, il est équipé d'un tiroir EasyFresh et d'un plateau sur rails télescopiques. Son équipement intérieur en verre et ABS blanc est relevé d'un éclairage LED latéral et d'une électronique tactile digitale. Installation par charnières autoportées et vérin hydraulique SoftSystem pour assurer une fermeture douce des portes.

Principaux avantages :

- + Vol. utile total 286 L
- + Hauteur 177 cm
- + Largeur 55.9 cm
- + Profondeur 54.6 cm
- + Niveau sonore 35 dB(A)

Caractéristiques produit

Easy Fresh

Soft System

Smart Device ready

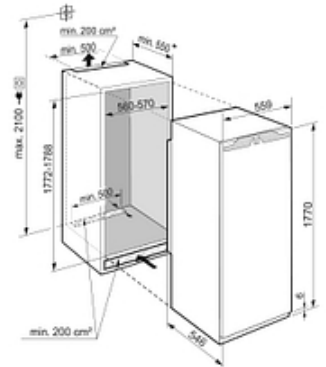
SN-T

Super Silent



Données techniques

Classe énergétique	Classe énergétique E
Consommation (kWh/24h)	0.468
Consommation	171 kWh/an
Vol. utile total	286 L
Vol. utile réfrigérateur	259 L
Vol. utile congélateur	27 L
Niveau sonore	35 dB(A)
Classe niveau sonore	B
Classe climatique	SN-T
Connectivité	En option



Commandes

- Régulation de la température : Affichage digital tactile
- Nombre de circuits de froid : 1
- Mode Sabbat : Oui
- Touche ON/OFF : Oui

Réfrigérateur

- Type de froid réfrigérateur : PowerCooling FreshAir
- Filtre à charbon réfrigérateur : Oui
- Nombre de bacs EasyFresh : 1
- Nombre de bacs EasyFresh sur rails télescopiques : 1
- Nb de bacs à légumes sur rails télescopiques : 1
- Nb de clayettes réfrigérateur : 3
- Type de clayettes réfrigérateur : Verre
- Nombre de clayettes en 2 parties : 1
- Eclairage réfrigérateur : Eclairage latéral
- Fonction SuperCool : Avec décompte
- Bac à oeufs : Oui

Congélateur

- Type de froid congélateur : Statique
- Autonomie (h) : 14
- Pouvoir de congélation (kg/24h) : 2
- Bac à glaçons : Oui
- Nb d'étoiles : 4

Sécurité

- Alarme porte ouverte réfrigérateur : Visuelle et sonore
- Sécurité enfants : Oui

Design

- Finition côtés : Blanc

Equipements

- Fixation porte : Charnières Autoporteuses
- Porte réversible : Oui, ferrage à droite
- Amortisseur de porte : Oui
- Pieds réglables : Avant
- Joint de porte amovible : Oui
- Tiroir VarioSafe : Oui

Installation

- Type d'installation : Encastrable
- Ouverture 90° sans débord : Non

Informations générales

- Disponibilité des pièces détachées fonctionnelles : 15 ans à compter de la date d'achat

Dimensions et logistiques

- EAN : 4016803043270
- Origine : Allemagne
- Hauteur : 177 cm
- Largeur : 55.9 cm
- Profondeur : 54.6 cm
- Hauteur de niche (mm) : 1772
- Largeur de niche (mm) : 560
- Profondeur de niche (mm) : 550
- Hauteur emballage : 1829 mm
- Largeur emballage : 572 mm
- Profondeur emballage : 622 mm
- Poids brut (kg) : 65
- Poids net (kg) : 57
- Triman recyclage : Nos emballages peuvent faire l'objet d'une consigne de tri

Données techniques

Informations techniques

- Compresseur inverter : Non
- Intensité (A) : 1.2
- Tension (V) : 220-240V
- Fréquence (Hz) : 50/60
- Longueur du câble de raccordement (cm) : 220

Avantages



Triman

Nos emballages peuvent faire l'objet d'une consigne de tri

Fraîcheur garantie de vos fruits et légumes

Spacieux, le tiroir EasyFresh assure des conditions idéales de conservation pour les fruits et légumes. À une température identique au réfrigérateur, son étanchéité parfaite permet une humidité optimale. Le gaspillage alimentaire est évité car les végétaux conservent leur fraîcheur plus longtemps, sans se dessécher. Garder une salade intacte pendant 10 jours devient possible !



L'indispensable des petits aliments

Un tiroir pour ranger les aliments qui, d'ordinaire, se perdent dans le réfrigérateur, il fallait y penser ! Grâce au tiroir VarioSafe, chaque chose a sa place, tout est clair et bien rangé ! Vous retrouvez facilement : les condiments, les tubes de sauces, les yaourts, les petits bocaux etc. Dans le compartiment réfrigérateur, disposez le tiroir VarioSafe à différentes hauteurs, où vous le souhaitez !



La lumière parfaite sans zone d'ombre

Situées de part et d'autre de la cuve, les leds intégrées émettent une lumière douce parfaite pour éclairer l'ensemble de l'espace intérieur du réfrigérateur. Vous repérez facilement les aliments, les boissons et tout autre produit conservé. Un système d'éclairage efficace pensé pour ne pas empiéter sur l'espace de stockage. Un coup d'éponge suffit pour leur entretien !

Avantages



Plateau coulissant pour un grand confort d'utilisation

Équipé de casiers pour ranger vos bouteilles, le plateau coulissant offre un vrai confort d'utilisation. Monté sur des rails télescopiques, il glisse doucement vers vous pour faciliter le chargement ou le déchargement de vos bouteilles. Polyvalent, le plateau coulissant peut aussi être utilisé en tant que surface de stockage pour tous vos aliments !



Pliée ou dépliée, à vous de choisir

Pratique et flexible, la clayette séparable s'adapte à vos besoins de stockage et se révèle très utile pour optimiser le rangement du réfrigérateur. Totalement déployée, elle vous fait gagner en espace de stockage grâce à sa surface étendue. Pliée, elle occupe une demi-surface et permet de disposer de plus de place en hauteur pour ranger des récipients plus encombrants.



Pratique le double sens d'ouverture !

De quel côté souhaitez-vous ouvrir la porte de votre compartiment 4*, par la gauche ou par la droite ? Nul besoin d'outils, ni de démontage compliqué ! Déplacez simplement le curseur selon le sens d'ouverture souhaité et le tour est joué ! La liberté d'utilisation est totale et vous pouvez changer d'avis autant de fois que vous le souhaitez.



Un écran tactile simple et intuitif

L'écran tactile de contrôle vous permet de commander facilement votre appareil Liebherr. Une légère pression du doigt suffit pour sélectionner les fonctions proposées ou ajuster la température de votre réfrigérateur. Un écran tactile intuitif simple d'utilisation !

Avantages



Un même froid partout sans odeur

Oubliez les différences de températures dans le réfrigérateur et le casse-tête pour ranger vos aliments ! Avec PowerCooling, le froid est distribué de manière homogène dans l'ensemble de l'appareil et le refroidissement est rapide : vous organisez votre réfrigérateur en toute liberté ! Intégré au ventilateur PowerCooling, le filtre à charbon actif FreshAir permet de neutraliser les mauvaises odeurs et de préserver un air pur !