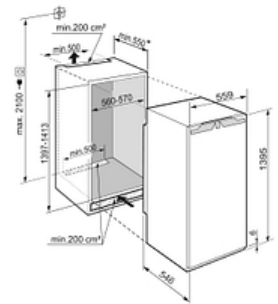


Réfrigérateur encastrable BioFresh 4* 140cm PLUS

IRBD4521-20



Descriptif

Ce réfrigérateur intégrable BioFresh (0-1°C) avec compartiment 4* propose un volume utile de 207 L sur une hauteur de niche 140 cm. Il est équipé d'une zone de conservation longue durée BioFresh pour conserver les fruits et légumes, viandes, poissons et produits laitiers jusqu'à 3x plus longtemps. Issu de la série PLUS, son équipement intérieur en verre et ABS blanc est relevé d'une électronique tactile digitale, le PowerCooling intègre un filtre Freshair anti-odeurs. Installation par charnières autoporteuses et fermeture amortie SoftSystem.

Principaux avantages :

- + Vol. utile total 207 L
- + Hauteur 139.5 cm
- + Largeur 55.9 cm
- + Profondeur 54.6 cm
- + Niveau sonore 35 dB(A)

Caractéristiques produit

Bio Fresh

Soft System

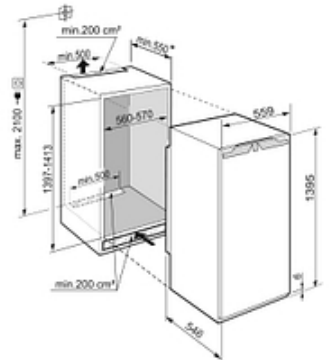
Smart Device ready

SN-T

Super Silent

Données techniques

Classe énergétique	Classe énergétique D
Consommation (kWh/24h)	0.405
Consommation	145 kWh/an
Vol. utile total	207 L
Vol. utile réfrigérateur	191 L
dont vol. utile BioFresh	66.8 L
Vol. utile congélateur	16 L
Niveau sonore	35 dB(A)
Classe niveau sonore	B
Classe climatique	SN-T



Commandes

- Régulation de la température : Affichage digital tactile
- Nombre de circuits de froid : 1
- Mode Sabbat : Oui
- Touche ON/OFF : Oui

Réfrigérateur

- Type de froid réfrigérateur : PowerCooling FreshAir
- Filtre à charbon réfrigérateur : Oui
- Nb total de bacs BioFresh : 2
- Nombre de bacs BioFresh à hygrométrie réglable : 1
- Nb de bacs Biofresh sur rails télescopiques : 2
- Nb de clayettes réfrigérateur : 4
- Type de clayettes réfrigérateur : Verre
- Nombre de clayettes en 2 parties : 1
- Clayette porte-bouteilles double emploi : Oui
- Eclairage réfrigérateur : Double éclairage latéral LED
- Fonction SuperCool : Avec décompte
- Bac à oeufs : Oui

Congélateur

- Type de froid congélateur : Statique
- Autonomie (h) : 9
- Pouvoir de congélation (kg/24h) : 2
- Bac à glaçons : Oui
- Nb d'étoiles : 4

Sécurité

- Alarme porte ouverte réfrigérateur : Visuelle et sonore
- Sécurité enfants : Oui

Design

- Finition côtés : Blanc

Equipements

- Fixation porte : Charnières Autoporteuses
- Porte réversible : Oui, ferrage à droite
- Amortisseur de porte : Oui
- Pieds réglables : Avant
- Joint de porte amovible : Oui

Installation

- Type d'installation : Encastrable

Informations générales

- Disponibilité des pièces détachées fonctionnelles : 15 ans à compter de la date d'achat

Dimensions et logistiques

- EAN : 4016803043782
- Origine : Allemagne
- Hauteur : 139.5 cm
- Largeur : 55.9 cm
- Profondeur : 54.6 cm
- Hauteur de niche (mm) : 1397
- Largeur de niche (mm) : 560
- Profondeur de niche (mm) : 550
- Hauteur emballage : 1454 mm
- Largeur emballage : 572 mm
- Profondeur emballage : 622 mm
- Poids brut (kg) : 74
- Poids net (kg) : 48
- Triman recyclage : Nos emballages peuvent faire l'objet d'une consigne de tri

Données techniques

Informations techniques

- Compresseur inverter : Non
- Intensité (A) : 1.2
- Tension (V) : 220-240V
- Fréquence (Hz) : 50/60
- Longueur du câble de raccordement (cm) : 220

Avantages



Triman

Nos emballages peuvent faire l'objet d'une consigne de tri

La lumière parfaite sans zone d'ombre

Situées de part et d'autre de la cuve, les leds intégrées émettent une lumière douce parfaite pour éclairer l'ensemble de l'espace intérieur du réfrigérateur. Vous repérez facilement les aliments, les boissons et tout autre produit conservé. Un système d'éclairage efficace pensé pour ne pas empiéter sur l'espace de stockage. Un coup d'éponge suffit pour leur entretien !



Pliée ou dépliée, à vous de choisir

Pratique et flexible, la clayette séparable s'adapte à vos besoins de stockage et se révèle très utile pour optimiser le rangement du réfrigérateur. Totalement déployée, elle vous fait gagner en espace de stockage grâce à sa surface étendue. Pliée, elle occupe une demi-surface et permet de disposer de plus de place en hauteur pour ranger des récipients plus encombrants.



Pratique le double sens d'ouverture !

De quel côté souhaitez-vous ouvrir la porte de votre compartiment 4*, par la gauche ou par la droite ? Nul besoin d'outils, ni de démontage compliqué ! Déplacez simplement le curseur selon le sens d'ouverture souhaité et le tour est joué ! La liberté d'utilisation est totale et vous pouvez changer d'avis autant de fois que vous le souhaitez.

Avantages



Temps de conservation jusqu'à 3 fois plus long

BioFresh offre à tous les produits frais des conditions de stockage optimales. A une température juste au-dessus de 0°C et une humidité idéale : vitamines, minéraux et qualité gustative des aliments sont préservés jusqu'à 3 fois plus longtemps. Les tiroirs dispensent le taux d'humidité idéal et adapté aux fruits et aux légumes ainsi qu'aux viandes, poissons, charcuteries et produits laitiers.



Un écran tactile simple et intuitif

L'écran tactile de contrôle vous permet de commander facilement votre appareil Liebherr. Une légère pression du doigt suffit pour sélectionner les fonctions proposées ou ajuster la température de votre réfrigérateur. Un écran tactile intuitif simple d'utilisation !



Un même froid partout sans odeur

Oubliez les différences de températures dans le réfrigérateur et le casse-tête pour ranger vos aliments ! Avec PowerCooling, le froid est distribué de manière homogène dans l'ensemble de l'appareil et le refroidissement est rapide : vous organisez votre réfrigérateur en toute liberté ! Intégré au ventilateur PowerCooling, le filtre à charbon actif FreshAir permet de neutraliser les mauvaises odeurs et de préserver un air pur !



Une fermeture douce et automatique

SoftSystem vous apporte un vrai confort de fermeture au quotidien sans risque de chocs dans la contreporte. Intégré dans la porte de votre appareil Liebherr, le système permet non seulement d'amortir le mouvement de fermeture mais assure également une fermeture assistée et en douceur à partir d'un angle d'ouverture de 30°. Vous avez les mains pleines ? La porte se referme automatiquement quoi qu'il arrive !