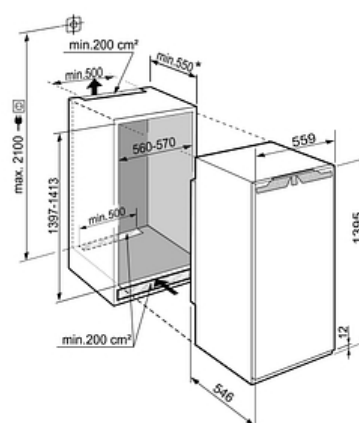


Réfrigérateur encastrable BioFresh tout utile 140cm PRIME

IRBD4550-20



Descriptif

Ce réfrigérateur intégrable BioFresh (0-1°C) tout utile propose un volume utile de 225 L sur une hauteur de niche 140 cm. Issu de la série PRIME, son équipement intérieur en verre et inox brillant est relevé d'un éclairage LED en colonnes et d'une électronique digitale tactile et intuitive couleur. Son froid brassé PowerCooling intègre le filtre FreshAir anti-odeurs. La parois arrière du réfrigérateur est en acier inox anti-traces. Charnières autoporteuses et vérin hydraulique SoftSystem pour assurer une fermeture douce des portes.

Principaux avantages :

- + Vol. utile total 225 L
- + Hauteur 139.5 cm
- + Largeur 55.9 cm
- + Profondeur 54.6 cm
- + Niveau sonore 33 dB(A)

Caractéristiques produit

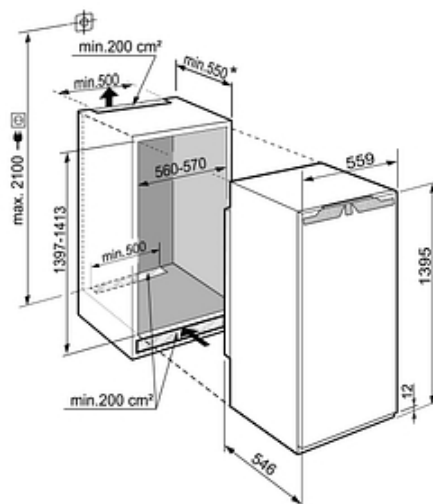
Bio
FreshSoft
SystemSoft-
TelescopicLight
TowerSmart
Device
ready

SN-T

Super
Silent

Données techniques

Classe énergétique	Classe énergétique D
Consommation (kWh/24h)	0.312
Consommation	114 kWh/an
Vol. utile total	225 L
Vol. utile réfrigérateur	225 L
dont vol. utile BioFresh	67 L
Niveau sonore	33 dB(A)
Classe niveau sonore	B
Classe climatique	SN-T
Connectivité	En option



Commandes

- Régulation de la température : Affichage digital tactile
- Nombre de circuits de froid : 1
- Mode Sabbat : Oui
- Touche ON/OFF : Oui

Réfrigérateur

- Type de froid réfrigérateur : PowerCooling FreshAir
- Filtre à charbon réfrigérateur : Oui
- Nb total de bacs BioFresh : 2
- Nombre de bacs BioFresh à hygrométrie réglable : 1
- Nb de bacs Biofresh sur rails télescopiques : 2
- Nb de bacs Biofresh avec Softtelescopic : 2
- Nb de clayettes réfrigérateur : 4
- Type de clayettes réfrigérateur : Verre
- Nombre de clayettes en 2 parties : 1
- Clayette porte-bouteilles double emploi : Oui
- Eclairage réfrigérateur : Double colonne LED
- Eclairage tiroirs BioFresh : LED
- Fonction SuperCool : Avec décompte
- VarioBox : Oui
- Bac à oeufs : Oui
- Beurrier : Oui

Sécurité

- Alarme porte ouverte réfrigérateur : Visuelle et sonore
- Sécurité enfants : Oui

Design

- Finition côtés : Blanc

Equipements

- Fixation porte : Charnières Autoporteuses
- Porte réversible : Oui, ferrage à droite
- Amortisseur de porte : Oui
- Pieds réglables : Avant
- Joint de porte amovible : Oui
- Tiroir VarioSafe : Oui

Installation

- Type d'installation : Encastrable

Informations générales

- Disponibilité des pièces détachées fonctionnelles : 15 ans à compter de la date d'achat

Dimensions et logistiques

- EAN : 4016803043799
- Origine : Allemagne
- Hauteur : 139.5 cm
- Largeur : 55.9 cm
- Profondeur : 54.6 cm
- Hauteur de niche (mm) : 1397
- Largeur de niche (mm) : 560
- Profondeur de niche (mm) : 550
- Hauteur emballage : 1454 mm
- Largeur emballage : 572 mm
- Profondeur emballage : 622 mm
- Poids brut (kg) : 74
- Poids net (kg) : 58
- Triman recyclage : Nos emballages peuvent faire l'objet d'une consigne de tri

Données techniques

Informations techniques

- Intensité (A) : 1.2
- Tension (V) : 220-240V
- Fréquence (Hz) : 50/60
- Longueur du câble de raccordement (cm) : 220

Avantages



Triman

Nos emballages peuvent faire l'objet d'une consigne de tri

Élégance et solidité

Soulignées de rebords inox, les clayettes en verre satiné confèrent à votre réfrigérateur toute son élégance. Modulables, elles offrent un maximum de flexibilité pour organiser le rangement. Pratiques, elles se déplacent facilement en position haute ou basse sans les sortir du réfrigérateur. Conçues en verre Securit, elles vous garantissent solidité et résistance dans la durée.



L'éclairage LED d'exception

Light Tower est un concept d'éclairage par led unique offrant une mise en lumière homogène et élégante du contenu de votre appareil. Intégré à la cuve du réfrigérateur, le dispositif d'éclairage en 2 colonnes sert de support aux tablettes en verre et diffuse sa lumière intense dans l'espace intérieur. Light Tower permet une vraie flexibilité au niveau de l'agencement.



L'indispensable des petits aliments

Un tiroir pour ranger les aliments qui, d'ordinaire, se perdent dans le réfrigérateur, il fallait y penser ! Grâce au tiroir VarioSafe, chaque chose a sa place, tout est clair et bien rangé ! Vous retrouvez facilement : les condiments, les tubes de sauces, les yaourts, les petits bocaux etc. Dans le compartiment réfrigérateur, disposez le tiroir VarioSafe à différentes hauteurs, où vous le souhaitez !

Avantages



Le réglage en un effleurement

Pensé pour une utilisation quotidienne et aussi intuitif qu'un Smartphone, l'écran tactile TFT couleur offre une navigation simple, fluide et un temps de réponse immédiat. En un simple effleurement de la surface de l'écran vous réglez facilement les fonctions !



Pliée ou dépliée, à vous de choisir

Pratique et flexible, la clayette séparable s'adapte à vos besoins de stockage et se révèle très utile pour optimiser le rangement du réfrigérateur. Totalement déployée, elle vous fait gagner en espace de stockage grâce à sa surface étendue. Pliée, elle occupe une demi-surface et permet de disposer de plus de place en hauteur pour ranger des récipients plus encombrants.



Temps de conservation jusqu'à 3 fois plus long

BioFresh offre à tous les produits frais des conditions de stockage optimales. A une température juste au-dessus de 0°C et une humidité idéale : vitamines, minéraux et qualité gustative des aliments sont préservés jusqu'à 3 fois plus longtemps. Les tiroirs dispensent le taux d'humidité idéal et adapté aux fruits et aux légumes ainsi qu'aux viandes, poissons, charcuteries et produits laitiers.



Un même froid partout sans odeur

Oubliez les différences de températures dans le réfrigérateur et le casse-tête pour ranger vos aliments ! Avec PowerCooling, le froid est distribué de manière homogène dans l'ensemble de l'appareil et le refroidissement est rapide : vous organisez votre réfrigérateur en toute liberté ! Intégré au ventilateur PowerCooling, le filtre à charbon actif FreshAir permet de neutraliser les mauvaises odeurs et de préserver un air pur !