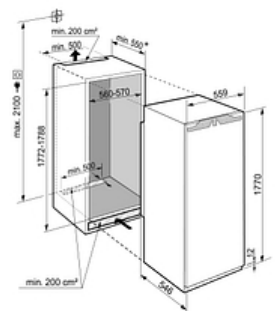


# Réfrigérateur encastrable BioFresh Peak Charnières autoporteuses

IRBD5170-20



## Descriptif

Ce réfrigérateur BioFresh (0-1°C) tout utile propose un volume utile de 293 L. Issu de la série PEAK, son équipement intérieur est relevé d'un éclairage LED en colonnes et d'une électronique digitale tactile et intuitive couleur. Son froid brassé PowerCooling intègre le filtre FreshAir anti-odeurs. La paroi de la contreporte et l'arrière du réfrigérateur sont parés d'acier inox anti-traces. Charnières autoporteuses et vérin hydraulique SoftSystem pour assurer une fermeture douce de porte.

## Principaux avantages :

- + Vol. utile total 293 L
- + Hauteur 177 cm
- + Largeur 55.9 cm
- + Profondeur 54.6 cm
- + Niveau sonore 32 dB(A)

## Caractéristiques produit

Bio  
Fresh  
Professional

Soft  
System

Soft-  
Telescopic

Light  
Tower

Smart  
Device  
ready

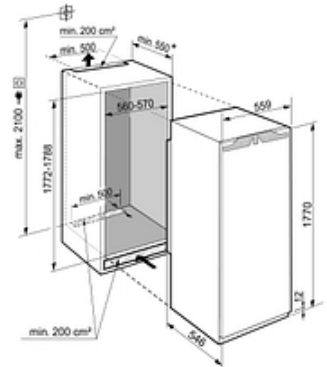
Super  
Cool



Fish &  
Seafood

## Données techniques

Classe énergétique	Classe énergétique D
Consommation (kWh/24h)	0.34
Consommation	124 kWh/an
Vol. utile total	293 L
Vol. utile réfrigérateur	293 L
dont vol. utile BioFresh	95.2 L
Niveau sonore	32 dB(A)
Classe niveau sonore	B
Classe climatique	SN-T
Connectivité	En option



### Commandes

- Régulation de la température : Affichage digital tactile
- Nombre de circuits de froid : 1
- Mode Sabbat : Oui
- Touche ON/OFF : Oui

### Réfrigérateur

- Type de froid réfrigérateur : PowerCooling FreshAir
- Filtre à charbon réfrigérateur : Oui
- Nb total de bacs BioFresh : 3
- Nombre de bacs BioFresh à hygrométrie réglable : 1
- Nb de bacs Biofresh sur rails télescopiques : 3
- Nb de bacs Biofresh avec Softtelescopic : 3
- Nb de clayettes réfrigérateur : 6
- Type de clayettes réfrigérateur : Verre
- Nombre de clayettes en 2 parties : 1
- Clayette porte-bouteilles double emploi : Oui
- Eclairage réfrigérateur : Double colonne LED
- Eclairage tiroirs BioFresh : LED
- Fonction SuperCool : Oui
- FlexSystem : Oui
- VarioBox : Oui
- Bac à oeufs : Oui
- Beurrier : Oui

### Sécurité

- Alarme porte ouverte réfrigérateur : Visuelle et sonore
- Sécurité enfants : Oui

### Design

- Finition côtés : Blanc

### Equipements

- Fixation porte : Charnières Autoporteuses
- Porte réversible : Oui, ferrage à droite
- Amortisseur de porte : Oui
- Pieds réglables : Avant
- Poignées de transport : Oui
- Roulettes de transport : Non
- Joint de porte amovible : Oui
- Tiroir VarioSafe : Oui

### Installation

- Type d'installation : Encastrable
- Ouverture 90° sans débord : Oui

### Informations générales

- Disponibilité des pièces détachées fonctionnelles : 15 ans à compter de la date d'achat

### Dimensions et logistiques

- EAN : 4016803044994
- Origine : Allemagne
- Hauteur : 177 cm
- Largeur : 55.9 cm
- Profondeur : 54.6 cm
- Hauteur de niche (mm) : 1780
- Largeur de niche (mm) : 560
- Profondeur de niche (mm) : 550
- Hauteur emballage : 1829 mm
- Largeur emballage : 622 mm
- Profondeur emballage : 572 mm
- Poids brut (kg) : 57.1
- Poids net (kg) : 53.9
- Triman recyclage : Nos emballages peuvent faire l'objet d'une consigne de tri

## Données techniques

---

### Informations techniques

- Compresseur inverter : Non
- Intensité (A) : 1.2
- Tension (V) : 220-240V
- Fréquence (Hz) : 50/60
- Longueur du câble de raccordement (cm) : 220
- Longueur du flexible d'alimentation (cm) : 220

## Avantages



### Triman

Nos emballages peuvent faire l'objet d'une consigne de tri



### Préservez toute la fraîcheur et le croquant de vos fruits et légumes La brume rafraîchissante

BioFresh Professional innove avec HydroBreeze : un brumisateuseur digne des professionnels. Toutes les 90 minutes et à chaque ouverture de porte, HydroBreeze diffuse une brume fraîche qui enveloppe les fruits et légumes, apporte un taux d'humidité leur garantissant fraîcheur et brillance. Bien hydratés, les végétaux conservent leur aspect naturel, appétissant et tout leur croquant ! BioFresh Professional innove avec HydroBreeze : un brumisateuseur digne des professionnels. Toutes les 90 minutes et à chaque ouverture de porte, HydroBreeze diffuse une brume fraîche qui



### Le réglage en un effleurement

Pensé pour une utilisation quotidienne et aussi intuitif qu'un Smartphone, l'écran tactile TFT couleur offre une navigation simple, fluide et un temps de réponse immédiat. En un simple effleurement de la surface de l'écran vous réglez facilement les fonctions !



### Le tout inox de haute qualité

L'acier inoxydable SmartSteel offre une finition tout inox de haute qualité permettant une diffusion du froid optimale. La finition anti-traces Smartsteel renforce l'acier inox et facilite son entretien. Le nettoyage est simple et rapide, en un coup d'éponge. Plus hygiénique, l'inox offre une meilleure résistance aux microbes et bactéries.

## Avantages



### Une appli pour piloter à distance

Simple et intuitive, l'application SmartDevice vous donne accès à votre appareil partout et tout le temps ! Depuis un Smartphone ou une tablette (et même en assistance vocale) vous réglez la température ou activez des fonctions particulières. Découvrez une mine d'informations pour optimiser l'utilisation de votre appareil : stockage des aliments, modes d'emploi, accessoires et bien plus encore !



### Une fermeture douce et automatique

SoftSystem vous apporte un vrai confort de fermeture au quotidien sans risque de chocs dans la contreporte. Intégré dans la porte de votre appareil Liebherr, le système permet non seulement d'amortir le mouvement de fermeture mais assure également une fermeture assistée et en douceur à partir d'un angle d'ouverture de 30°. Vous avez les mains pleines ? La porte se referme automatiquement quoi qu'il arrive !