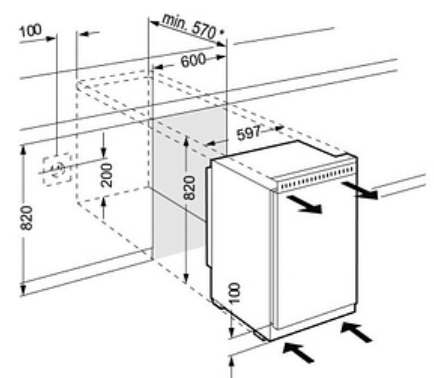


# Réfrigérateur encastrable/habillable sous plan

UK 1720-61



## Descriptif

Réfrigérateur Encastrable/habillable tout utile, volume utile 151 L, hauteur de niche 82 cm, à installer sous plan de travail. Finition Comfort, équipement intérieur en verre et ABS blanc avec éclairage LED

## Principaux avantages :

- + Vol. utile total 151 L
- + Hauteur 81.8 cm
- + Largeur 59.7 cm
- + Profondeur 56.9 cm
- + Niveau sonore 32 dB(A)

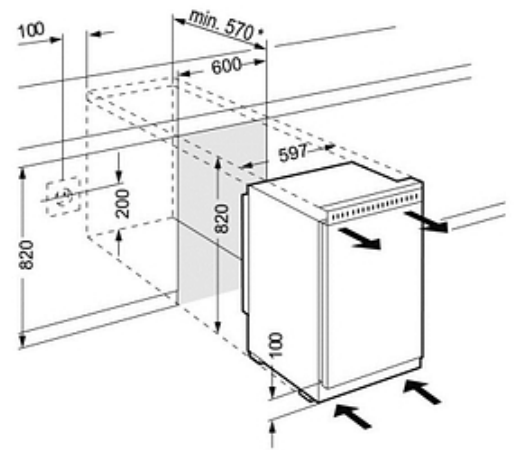
## Caractéristiques produit

LED

Glass  
Line

## Données techniques

Classe énergétique	<b>F</b>
Consommation (kWh/24h)	<b>0.32</b>
Consommation	<b>117 kWh/an</b>
Vol. utile total	<b>151 L</b>
Vol. utile réfrigérateur	<b>151 L</b>
Niveau sonore	<b>32 dB(A)</b>
Classe niveau sonore	<b>B</b>
Classe climatique	<b>SN</b>



### Commandes

- Régulation de la température : Electronique
- Nombre de circuits de froid : 1
- Mode Sabbat : Non

### Réfrigérateur

- Type de froid réfrigérateur : Statique
- Nb de bacs fruits et légumes : 2
- Nb de clayettes réfrigérateur : 4
- Type de clayettes réfrigérateur : Verre
- Nombre de clayettes en 2 parties : 1
- Eclairage réfrigérateur : Eclairage LED
- Bac à oeufs : Oui

### Equipements

- Fixation porte : Panneau décor
- Porte réversible : Oui
- Pieds réglables : Avant

### Installation

- Type d'installation : Encastrable-habillable
- Ouverture 90° sans débord : Oui

### Informations générales

- Disponibilité des pièces détachées fonctionnelles : 15 ans à compter de la date d'achat

### Dimensions et logistiques

- EAN : 4016803054719
- Origine : Allemagne
- Hauteur : 81.8 cm
- Largeur : 59.7 cm
- Profondeur : 56.9 cm
- Hauteur de niche (mm) : 820
- Largeur de niche (mm) : 600
- Profondeur de niche (mm) : 570
- Hauteur emballage : 875 mm
- Largeur emballage : 615 mm
- Profondeur emballage : 623 mm
- Poids brut (kg) : 39.6
- Poids net (kg) : 37.3
- Triman recyclage : Nos emballages peuvent faire l'objet d'une consigne de tri

### Informations techniques

- Compresseur inverter : Non
- Intensité (A) : 1.2
- Tension (V) : 220-240V
- Fréquence (Hz) : 50
- Longueur du câble de raccordement (cm) : 160

## Avantages



### Contreporte Encastrable sous plan Comfort

Cet équipement se distingue par ses balconnets à fonds satinés en verre, des baguettes de maintien et une élégante bordure en ABS blanc. Au-delà de l'avantage esthétique, ces balconnets apportent un confort d'entretien très apprécié : les fonds en verre se retirent et se remettent en place très facilement.



### Cuve EasyClean

La cuve EasyClean offre un agencement intérieur totalement modulable. La cuve intérieure possède un système de support aux formes arrondies, ainsi, les clayettes en verre sont facilement réglables en hauteur et offrent des possibilités d'agencement illimitées de l'intérieur de votre réfrigérateur. Les parois, quant à elles, sont particulièrement lisses et assurent un nettoyage aisé.



### Triman

Nos emballages peuvent faire l'objet d'une consigne de tri