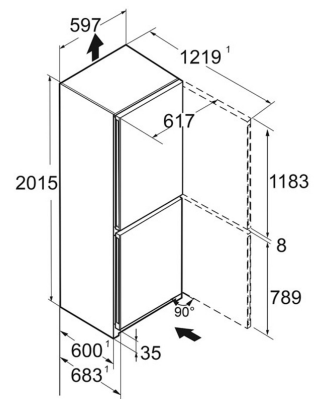


Combiné BioFresh NoFrostBlu Peak 60cm Inox anti-traces



CBNSTD579i-20

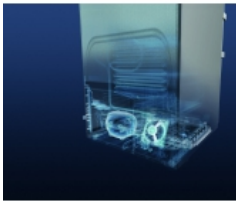
DESCRIPTIF DU PRODUIT

Ce combiné réfrigérateur/congélateur en bas BluPerformance se distingue par sa qualité de froid. Il dispose de 2 circuits indépendants : froid brassé Powercooling avec filtre FreshAir et BioFresh hydrobreeze et Fish and SeaFood (0°C/-2°C) dans le réfrigérateur et NoFrost dans le congélateur lesquels garantissent les meilleures qualités de conservation. Son volume utile est de 362 L, pour une hauteur de 201,5 cm et une largeur de 60 cm. Il dispose d'un display digital tactile couleur intégré dans la porte, de poignées intégrées et d'une finition inox anti-traces des portes. Le congélateur qui intègre un IceMaker à raccordement est également convertible en réfrigérateur au besoin. SmartDeviceBox livrée de série.

CARACTÉRISTIQUES

BLU Performance	Duo Cooling	Ice Maker	No Frost	Smart Device	Soft- Telescopic	Soft System	Super Cool	Vario Space	ATG D	Bio Fresh Professional	Light Tower
Infinity Spring	Super Frost										

Avantages produit



BLUPerformance

Plus de volume de stockage disponible, d'excellentes performances énergétiques et de conservation et un fonctionnement silencieux : voilà ce que la technologie exclusive Liebherr BluPerformance a à vous offrir ! Le circuit de froid se trouvant dans le socle, il prend moins de place et permet même un encastrement sans réduction de performance.



La brume rafraîchissante

BioFresh Professional innove avec HydroBreeze : un brumisateur digne des professionnels. Toutes les 90 minutes et à chaque ouverture de porte, HydroBreeze diffuse une brume fraîche qui enveloppe les fruits et légumes, apporte un taux d'humidité leur garantissant fraîcheur et brillance. Bien hydratés, les végétaux conservent leur aspect naturel, appétissant et tout leur croquant !

Une appli pour piloter à distance



Simple et intuitive, l'application SmartDevice vous donne accès à votre appareil partout et tout le temps ! Depuis un Smartphone ou une tablette (et même en assistance vocale) vous réglez la température ou activez des fonctions particulières. Découvrez une mine d'informations pour optimiser l'utilisation de votre appareil : stockage des aliments, modes d'emploi, accessoires et bien plus encore !



Élégance et solidité

Souligne?es de rebords inox, les clayettes en verre satiné confèrent à votre réfrigérateur toute son élégance. Modulables, elles offrent un maximum de flexibilité pour organiser le rangement. Pratiques, elles se déplacent facilement en position haute ou basse sans les sortir du réfrigérateur. Conçues en verre Securit, elles vous garantissent solidité et résistance dans la durée.



Des glaçons en permanence

Disposer en permanence d'une réserve de glaçons est désormais possible ! Raccordé au réseau d'eau, l'IceMaker fabrique automatiquement jusqu'à 130 glaçons en 24 heures et les stocke dans un tiroir à capacité variable. Si vous recevez de nombreux invités, vous pouvez même accélérer la production de glaçons en activant la fonction MaxIce. Pratique pour vos barbecues ou soirées d'été improvisées !

VarioTemp

Transformez le congélateur de votre



Triman

Nos emballages peuvent faire l'objet d'une consigne de tri



Deux systèmes de froid, c'est essentiel

DuoCooling permet de régler de manière indépendante les températures du réfrigérateur et du congélateur. Intégrée à l'ensemble des combinés Liebherr, la technologie évite l'échange d'air entre les deux parties de l'appareil. Ainsi on évite le dessèchement et la dégradation prématurée des aliments dans le réfrigérateur ainsi que la formation de givre dans le congélateur. Le gaspillage est limité et les odeurs ne se propagent pas !



De l'eau fraîche à volonté

Avec Infinity Spring, obtenez une eau fraîche à la demande ! Discrètement intégré au flanc gauche du réfrigérateur, le distributeur d'eau permet de remplir facilement tous vos récipients (verres, carafes, bouteilles). Le système de filtration restitue une eau claire, à la température du réfrigérateur et agréable au goût. Une alerte vous rappelle le renouvellement du filtre tous les 6 mois.



Le tout inox de haute qualité

L'acier inoxydable SmartSteel offre une finition tout inox de haute qualité permettant une diffusion du froid optimale. La finition anti-traces Smartsteel renforce l'acier inox et facilite son entretien. Le nettoyage est simple et rapide, en un coup d'éponge. Plus hygiénique, l'inox offre une meilleure résistance aux microbes et bactéries.



Display Touch & Swipe

Effectuez facilement les réglages de votre appareil grâce à un écran tactile intuitif et design. Accessible en façade, le Touch & Swipe offre un contrôle permanent sur la température. Les multiples fonctions embarquées sont accessibles du bout des doigts. Facile d'utilisation et tendance, reposez-vous sur son incroyable précision de réglage au degré près !



combiné en réfrigérateur et bénéficiez d'un espace de stockage qui s'adapte à vos besoins. Le VarioTemp offre un réglage sur-mesure de la température au choix entre -2°C à +14°C : • -2°C : parfait pour conserver fruits de mer et poissons • +5°C : agrandissement de l'espace de réfrigération • +14°C : idéal pour les récoltes du potager

Données techniques

Caractéristiques principales

Classe énergétique	D
Classe climatique	SN-T
Vol. utile total (L)	362
dont vol. utile BioFresh (L)	98.71
Vol. utile congélateur (L)	104
Connectivité	Oui
Niveau sonore dB(A)	34
Consommation kwh/24h	0.62
Consommation en kwh/an	226
Vol. utile réfrigérateur (L)	259
Classe niveau sonore	B

Commandes

Nombre de circuits de froid	2
Régulation de la température	Ecran tactile digital
Mode Sabbat	Oui
Touche ON/OFF	Oui

Technologie

Technologie BLUPerformance	Oui
----------------------------	-----

Réfrigérateur

Type de froid réfrigérateur	PowerCooling FreshAir
Fonction SuperCool	Oui
Nb de clayettes réfrigérateur	2
Nombre de clayettes en 2 parties	1
Nb total de bacs BioFresh	2
Nb de bacs à légumes sur rails télescopiques	1
Nombre de bacs BioFresh à hygrométrie réglable	1
Nb de bacs Biofresh avec Softtelescopic	2
FlexSystem	Oui
Clayette porte-bouteilles	Oui
Clayette porte-bouteilles double emploi	Oui
VarioBox	Oui
Beurrier	Oui
Bac à oeufs	Oui
Eclairage réfrigérateur	Double colonne LED
Eclairage tiroirs BioFresh	LED
Filtre à charbon réfrigérateur	Oui

Congélateur

Type de froid congélateur	NoFrost
Fonction SuperFrost	SuperFrost automatique
Autonomie (h)	20
Stock de glaçons (kg)	5.4
Nb total de tiroirs congélateur	3
Nb de tiroirs congélateur sur rails	2

Design

Poignée	Poignée intégrée verticale
Finition côtés	Inox anti-traces
Finition porte/couvercle	Inox Anti-Traces

Equipements

Amortisseur de porte	Oui
Charnière intégrée avec blocage de porte	Oui
Pieds réglables	avant
Porte réversible	Oui
Tiroir VarioSafe	Oui
Joint de porte amovible	Oui
Roulettes de transport	Oui
Poignées de transport	Oui
Serrure	Non

Installation

Enchassable	Oui
Type d'installation	Pose libre
Ouverture 90° sans débord	Non

Informations générales

Disponibilité des pièces détachées fonctionnelles	15 ans à compter de la date d'achat
---	-------------------------------------

Dimensions et logistiques

EAN	4016803057543
Hauteur (cm)	201.5
Largeur (cm)	59.7
Profondeur (cm)	67.5
Hauteur emballage (mm)	2087
Largeur emballage (mm)	615
Profondeur emballage (mm)	767
Poids brut (kg)	179
Poids net (kg)	167
Origine	Bulgarie
Triman recyclage	Nos emballages peuvent faire l'objet d'une consigne de tri

Informations techniques

Fréquence (Hz)	50/60
Intensité (A)	1.4
Puissance de raccordement (W)	183
Tension (V)	220-240V
Longueur du câble de raccordement (cm)	200

télescopiques

Nb de tablettes congélateur	2
Eclairage congélateur	Eclairage LED
Type de tablettes congélateur	Verre
VarioSpace	Oui
Pouvoir de congélation (kg/24h)	10
Nb d'accumulateurs de froid	2
Capacité de production de glaçons (kg/24h)	1.2

Sécurité

Alarme porte ouverte réfrigérateur	Visuelle et Sonore
Alarme porte ouverte congélateur	Visuelle et sonore
Alarme de remontée de température congélateur	Visuelle et sonore