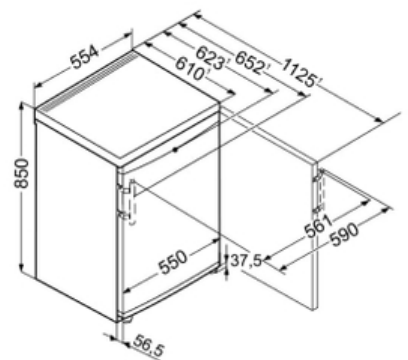


Table top 55 cm tout utile Comfort

KTS166-21



Descriptif

Ce table-top de largeur 55 cm tout utile propose un volume utile de 136 L. De finition Comfort, son équipement intérieur en verre et ABS blanc est complété par un grand bac à légumes.

Principaux avantages :

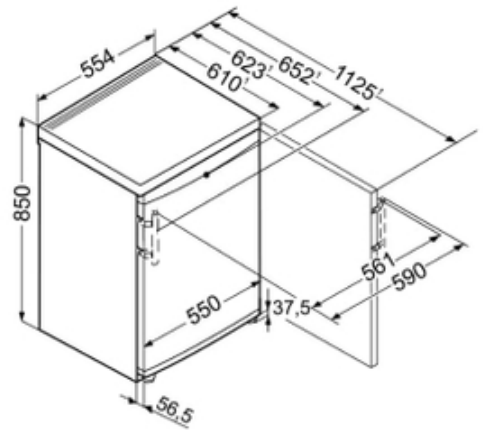
- + Vol. utile total 136 L
- + Hauteur 85 cm
- + Largeur 55.4 cm
- + Profondeur 62.3 cm
- + Niveau sonore 37 dB(A)

Caractéristiques produit



Données techniques

Classe énergétique	F
Consommation kwh/24h	0.312
Consommation	114 kwh/an
Vol. utile total	136 L
Vol. utile réfrigérateur	136 L
Niveau sonore	37 dB(A)
Classe niveau sonore	C
Classe climatique	SN-ST



Commandes

- Régulation de la température : Mécanique
- Nombre de circuits de froid : 1
- Mode Sabbat : Non

Réfrigérateur

- Type de froid réfrigérateur : Statique
- Nb de bacs fruits et légumes : 1
- Nb de clayettes réfrigérateur : 4
- Type de clayettes réfrigérateur : Verre
- Eclairage réfrigérateur : Eclairage LED
- Bac à oeufs : Oui

Design

- Esthétique : SwingDesign
- Finition porte/couvercle : Blanc
- Poignée : Poignée barre ergonomique

Equipements

- Porte réversible : Oui
- Pieds réglables : avant

Installation

- Type d'installation : Pose libre
- Ouverture 90° sans débord : Oui
- Enchassable : Oui

Informations générales

- Disponibilité des pièces détachées fonctionnelles : 15 ans à compter de la date d'achat

Dimensions et logistiques

- EAN : 4016803069195
- Origine : Bulgarie
- Hauteur : 85 cm
- Largeur : 55.4 cm
- Profondeur : 62.3 cm
- Hauteur emballage : 911 mm
- Largeur emballage : 567 mm
- Profondeur emballage : 711 mm
- Poids brut (kg) : 40
- Poids net (kg) : 37.5

Informations techniques

- Compresseur inverter : Non
- Intensité (A) : 0.8
- Tension (V) : 220-240V
- Fréquence (Hz) : 50

Avantages



Top démontable

Tous les modèles de Table Top à régulation mécanique possèdent un top amovible. Cette modularité permet d'intégrer facilement ces modèles sous un plan de travail. De plus, le sens d'ouverture de porte est réversible pour compléter la flexibilité de ces table-top.



Triman

Nos emballages peuvent faire l'objet d'une consigne de tri



Cuve EasyClean

La cuve EasyClean offre un agencement intérieur totalement modulable. La cuve intérieure possède un système de support aux formes arrondies, ainsi, les clayettes en verre sont facilement réglables en hauteur et offrent des possibilités d'agencement illimitées de l'intérieur de votre réfrigérateur. Les parois, quant à elles, sont particulièrement lisses et assurent un nettoyage aisé.