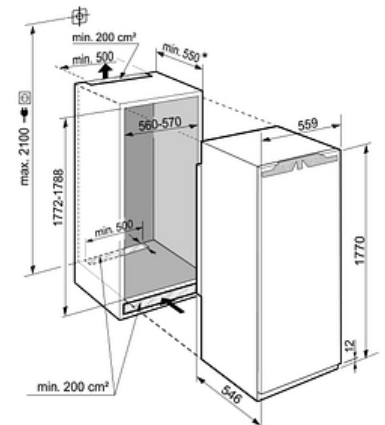


# Réfrigérateur encastrable BioFresh 178 cm PLUS

IRBE5120-20



## Descriptif

Ce réfrigérateur intégrable BioFresh (0-1°C) permet de conserver jusqu'à 3 fois plus longtemps les fruits et légumes, les viandes, poissons, charcuteries et produits laitiers. Il propose un volume utile de 294 L sur une hauteur de niche 178 cm. Issu de la série PLUS, son équipement intérieur en verre et ABS blanc est relevé d'un éclairage plafonnier LED et d'une électronique digitale tactile et intuitive. Installation par charnières autoporteuses et vérin hydraulique SoftSystem pour assurer une fermeture douce des portes.

## Principaux avantages :

- + Vol. utile total 294 L
- + Hauteur 177 cm
- + Largeur 55.9 cm
- + Profondeur 54.6 cm
- + Niveau sonore 37 dB(A)

## Caractéristiques produit

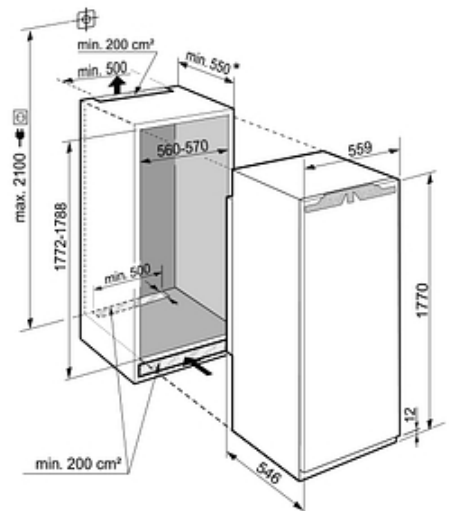
Bio  
FreshSoft  
SystemSmart  
Device  
ready

SN-T



## Données techniques

Classe énergétique	<b>Classe énergétique E</b>
Consommation (kWh/24h)	<b>0.427</b>
Consommation	<b>156 kWh/an</b>
Vol. utile total	<b>294 L</b>
Vol. utile réfrigérateur	<b>294 L</b>
dont vol. utile BioFresh	<b>98.2 L</b>
Niveau sonore	<b>37 dB(A)</b>
Classe niveau sonore	<b>C</b>
Classe climatique	<b>SN-T</b>
Connectivité	<b>En option</b>



### Commandes

- Régulation de la température : Affichage digital tactile
- Nombre de circuits de froid : 1
- Mode Sabbat : Oui
- Touche ON/OFF : Oui

### Réfrigérateur

- Type de froid réfrigérateur : PowerCooling FreshAir
- Filtre à charbon réfrigérateur : Oui
- Nb total de bacs BioFresh : 3
- Nombre de bacs BioFresh à hygrométrie réglable : 2
- Nb de bacs Biofresh sur rails télescopiques : 3
- Nb de clayettes réfrigérateur : 6
- Type de clayettes réfrigérateur : Verre
- Nombre de clayettes en 2 parties : 1
- Clayette porte-bouteilles double emploi : Oui
- Eclairage réfrigérateur : Plafonnier LED
- Fonction SuperCool : Avec décompte
- Bac à oeufs : Oui

### Sécurité

- Alarme porte ouverte réfrigérateur : Visuelle et sonore
- Sécurité enfants : Oui

### Equipements

- Fixation porte : Charnières Autoporteuses
- Porte réversible : Oui, ferrage à droite
- Amortisseur de porte : Oui
- Pieds réglables : Avant
- Joint de porte amovible : Oui

### Installation

- Type d'installation : Encastrable

### Informations générales

- Disponibilité des pièces détachées fonctionnelles : 15 ans à compter de la date d'achat

### Dimensions et logistiques

- EAN : 4016803072393
- Origine : Allemagne
- Hauteur : 177 cm
- Largeur : 55.9 cm
- Profondeur : 54.6 cm
- Hauteur de niche (mm) : 1772
- Largeur de niche (mm) : 560
- Profondeur de niche (mm) : 550
- Hauteur emballage : 1829 mm
- Largeur emballage : 572 mm
- Profondeur emballage : 622 mm
- Poids brut (kg) : 74
- Poids net (kg) : 69
- Triman recyclage : Nos emballages peuvent faire l'objet d'une consigne de tri

### Informations techniques

- Compresseur inverter : Non
- Intensité (A) : 1.2
- Tension (V) : 220-240V
- Fréquence (Hz) : 50
- Longueur du câble de raccordement (cm) : 220

## Avantages



**Nos emballages  
peuvent faire  
l'objet d'une  
consigne de tri**



### Triman

Nos emballages peuvent faire l'objet d'une consigne de tri

### Aménagement de l'espace en toute liberté

Les clayettes en verre vous offrent un vrai confort d'utilisation au quotidien. Totalement modulables, elles se déplacent à volonté pour organiser l'espace de rangement en fonction de vos besoins. Pour les changer de place dans le réfrigérateur, la manipulation se fait très facilement car vous n'avez pas besoin de les sortir intégralement !



### Pliée ou dépliée, à vous de choisir

Pratique et flexible, la clayette séparable s'adapte à vos besoins de stockage et se révèle très utile pour optimiser le rangement du réfrigérateur. Totalement déployée, elle vous fait gagner en espace de stockage grâce à sa surface étendue. Pliée, elle occupe une demi-surface et permet de disposer de plus de place en hauteur pour ranger des récipients plus encombrants.



### Temps de conservation jusqu'à 3 fois plus long

BioFresh offre à tous les produits frais des conditions de stockage optimales. A une température juste au-dessus de 0°C et une humidité idéale : vitamines, minéraux et qualité gustative des aliments sont préservés jusqu'à 3 fois plus longtemps. Les tiroirs dispensent le taux d'humidité idéal et adapté aux fruits et aux légumes ainsi qu'aux viandes, poissons, charcuteries et produits laitiers.

## Avantages



### Un éclairage optimal de l'espace de stockage

Intégré à la cuve, le plafonnier led offre une visibilité optimale et ce, même lorsque votre réfrigérateur est bien rempli. Dès l'ouverture de la porte, un flux lumineux homogène éclaire le contenu de l'appareil. Un dispositif d'éclairage encastré qui laisse libre l'espace de stockage. Quant à son entretien, il est très facile !



### Un écran tactile simple et intuitif

L'écran tactile de contrôle vous permet de commander facilement votre appareil Liebherr. Une légère pression du doigt suffit pour sélectionner les fonctions proposées ou ajuster la température de votre réfrigérateur. Un écran tactile intuitif simple d'utilisation !



### Un même froid partout sans odeur

Oubliez les différences de températures dans le réfrigérateur et le casse-tête pour ranger vos aliments ! Avec PowerCooling, le froid est distribué de manière homogène dans l'ensemble de l'appareil et le refroidissement est rapide : vous organisez votre réfrigérateur en toute liberté ! Intégré au ventilateur PowerCooling, le filtre à charbon actif FreshAir permet de neutraliser les mauvaises odeurs et de préserver un air pur !



### Une fermeture douce et automatique

SoftSystem vous apporte un vrai confort de fermeture au quotidien sans risque de chocs dans la contreporte. Intégré dans la porte de votre appareil Liebherr, le système permet non seulement d'amortir le mouvement de fermeture mais assure également une fermeture assistée et en douceur à partir d'un angle d'ouverture de 30°. Vous avez les mains pleines ? La porte se referme automatiquement quoi qu'il arrive !