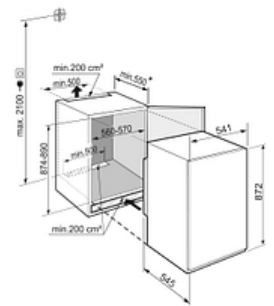


# Réfrigérateur encastrable tout utile 88cm PURE

IRSf3900-20



## Descriptif

Ce réfrigérateur intégrable tout utile propose un volume utile de 137 L sur une hauteur de niche 88 cm. Il est équipé d'un tiroir easyfresh pour conserver les fruits et légumes jusqu'à 2x plus longtemps. Issu de la série PURE, son équipement intérieur en verre et ABS blanc est relevé d'un éclairage LED d'une électronique tactile digitale intuitive. Système à glissières. Il est compatible avec la connectivité avec l'acquisition de la SmartDevice Box optionnelle.

## Principaux avantages :

- + Vol. utile total 137 L
- + Hauteur 87.2 cm
- + Largeur 54.1 cm
- + Profondeur 54.6 cm
- + Niveau sonore 35 dB(A)

## Caractéristiques produit

Easy Fresh

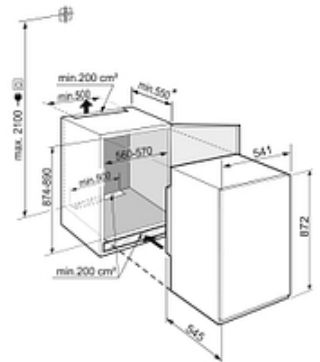
Smart Device ready

Super Silent



## Données techniques

Classe énergétique	<b>A</b> <b>F</b>
Consommation (kWh/24h)	<b>0.32</b>
Consommation	<b>117 kWh/an</b>
Vol. utile total	<b>137 L</b>
Vol. utile réfrigérateur	<b>137 L</b>
Niveau sonore	<b>35 dB(A)</b>
Classe niveau sonore	<b>B</b>
Classe climatique	<b>SN-ST</b>
Connectivité	<b>En option</b>



### Commandes

- Régulation de la température : Affichage digital tactile
- Nombre de circuits de froid : 1
- Mode Sabbat : Oui
- Touche ON/OFF : Oui

### Réfrigérateur

- Type de froid réfrigérateur : Statique
- Nombre de bacs EasyFresh : 1
- Nb de clayettes réfrigérateur : 4
- Type de clayettes réfrigérateur : Verre
- Eclairage réfrigérateur : Plafonnier LED
- Fonction SuperCool : Oui
- Bac à oeufs : Oui

### Sécurité

- Alarme porte ouverte réfrigérateur : Visuelle et sonore
- Sécurité enfants : Oui

### Design

- Finition côtés : Blanc

### Equipements

- Fixation porte : Glissières
- Porte réversible : Oui
- Pieds réglables : Avant
- Joint de porte amovible : Oui

### Installation

- Type d'installation : Encastrable
- Ouverture 90° sans débord : Oui

### Informations générales

- Disponibilité des pièces détachées fonctionnelles : 15 ans à compter de la date d'achat

### Dimensions et logistiques

- EAN : 4016803072591
- Origine : Allemagne
- Hauteur : 87.2 cm
- Largeur : 54.1 cm
- Profondeur : 54.6 cm
- Hauteur de niche (mm) : 880
- Largeur de niche (mm) : 560
- Profondeur de niche (mm) : 550
- Hauteur emballage : 931 mm
- Largeur emballage : 555 mm
- Profondeur emballage : 622 mm
- Poids brut (kg) : 57
- Poids net (kg) : 33
- Triman recyclage : Nos emballages peuvent faire l'objet d'une consigne de tri

### Informations techniques

- Compresseur inverter : Non
- Intensité (A) : 1.2
- Tension (V) : 220-240V
- Fréquence (Hz) : 50
- Longueur du câble de raccordement (cm) : 220

## Avantages



### Triman

Nos emballages peuvent faire l'objet d'une consigne de tri



### Fraîcheur garantie de vos fruits et légumes

Spacieux, le tiroir EasyFresh assure des conditions idéales de conservation pour les fruits et légumes. À une température identique au réfrigérateur, son étanchéité parfaite permet une humidité optimale. Le gaspillage alimentaire est évité car les végétaux conservent leur fraîcheur plus longtemps, sans se dessécher. Garder une salade intacte pendant 10 jours devient possible !



### La porte coulisse à l'ouverture

À l'ouverture, la porte du meuble de cuisine entraîne l'ouverture de la porte du réfrigérateur qui coulisse le long des glissières. Livré avec l'appareil, le principe du système à glissières se compose de rails de fixation permettant de solidariser la porte de l'appareil et la porte du meuble. Faciles à installer, les glissières sont fixées sur la porte du meuble de cuisine.



### Pour un rangement optimisé

Facilitez l'aménagement de votre réfrigérateur grâce aux balconnets de contreporte modulables. Pratiques, ils se placent où bon vous semble sur la contreporte et répondent à tous vos besoins de stockage : grandes bouteilles, petits bocaux et autres récipients. Simples à entretenir, vous pouvez les glisser facilement dans votre lave-vaisselle.

## Avantages



### Un éclairage optimal de l'espace de stockage

Intégré à la cuve, le plafonnier led offre une visibilité optimale et ce, même lorsque votre réfrigérateur est bien rempli. Dès l'ouverture de la porte, un flux lumineux homogène éclaire le contenu de l'appareil. Un dispositif d'éclairage encastré qui laisse libre l'espace de stockage. Quant à son entretien, il est très facile !



### Un écran tactile simple et intuitif

L'écran tactile de contrôle vous permet de commander facilement votre appareil Liebherr. Une légère pression du doigt suffit pour sélectionner les fonctions proposées ou ajuster la température de votre réfrigérateur. Un écran tactile intuitif simple d'utilisation !